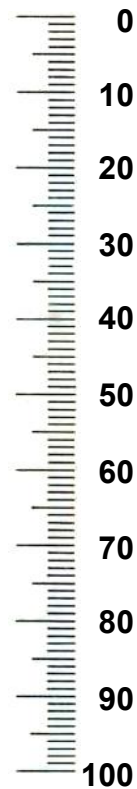
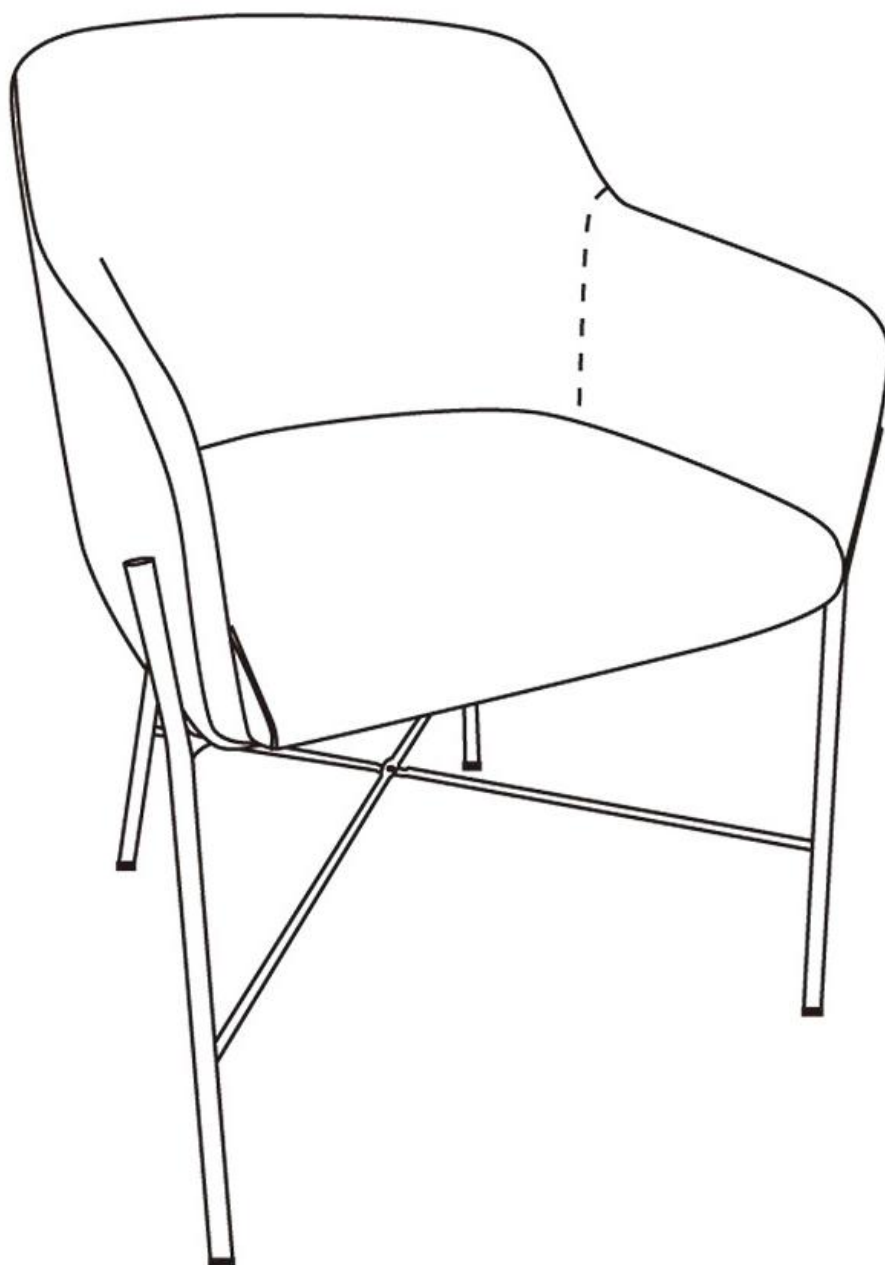






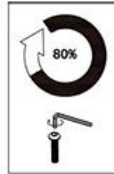


Typ: Nr. 086-8868

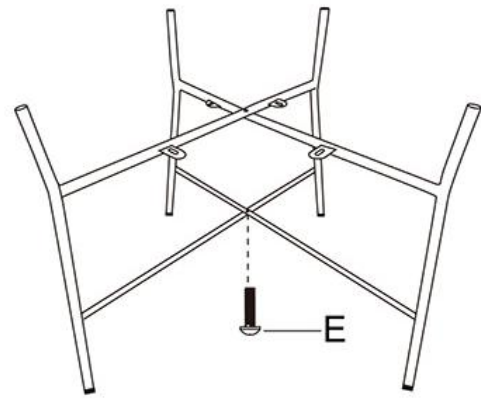
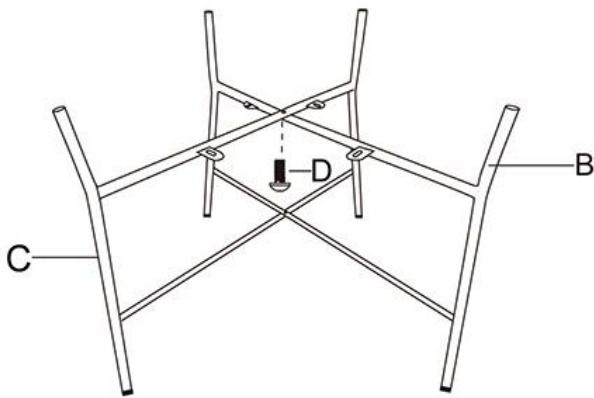
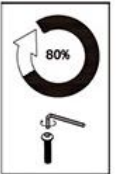


A*1		D*5+1EXT	 M6*20MM
B*1		E*1+1EXT	 M6*8MM
C*1		G*1	 M6

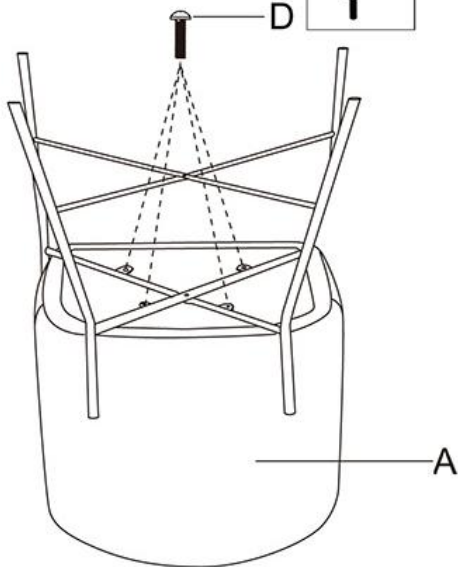
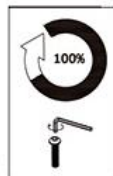
①



②



③



④

