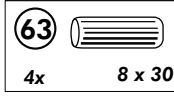
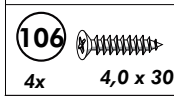
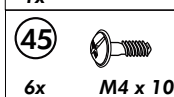
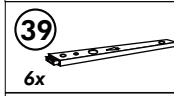
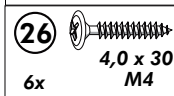
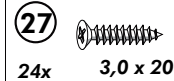
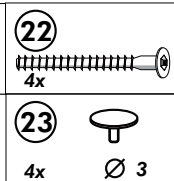
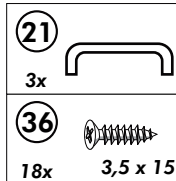
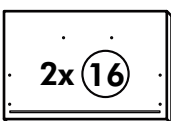
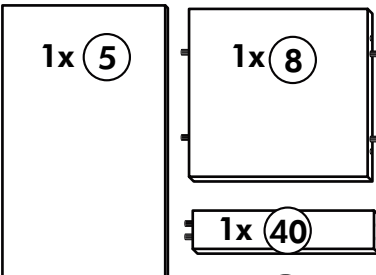
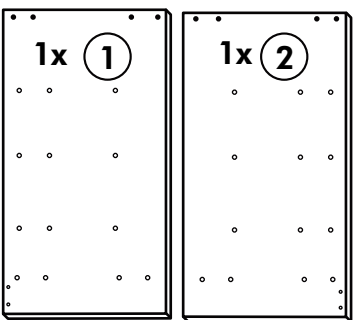
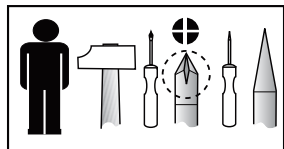
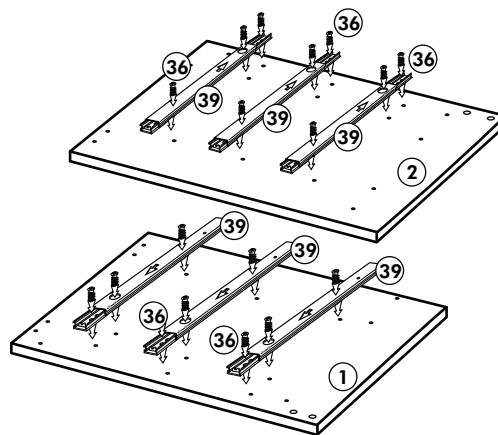


Unterschrank mit Auszug

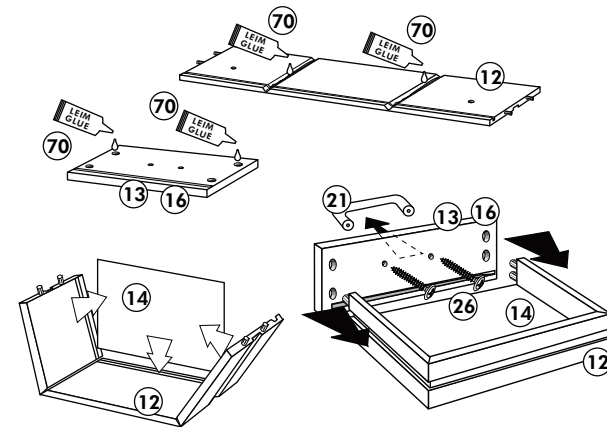
Nr. 014 Rev.00



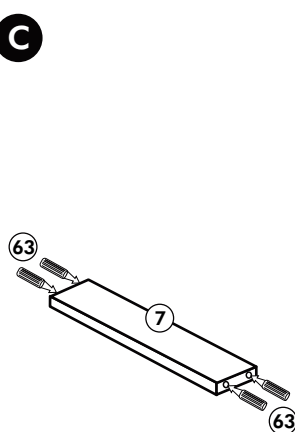
A



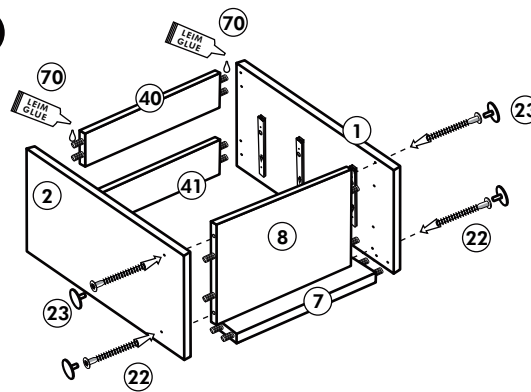
B 2x
3



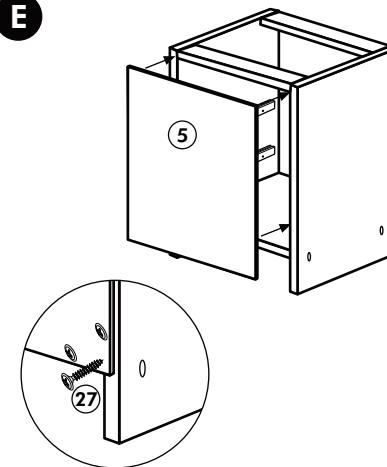
C



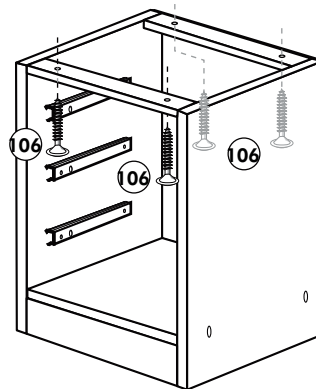
D



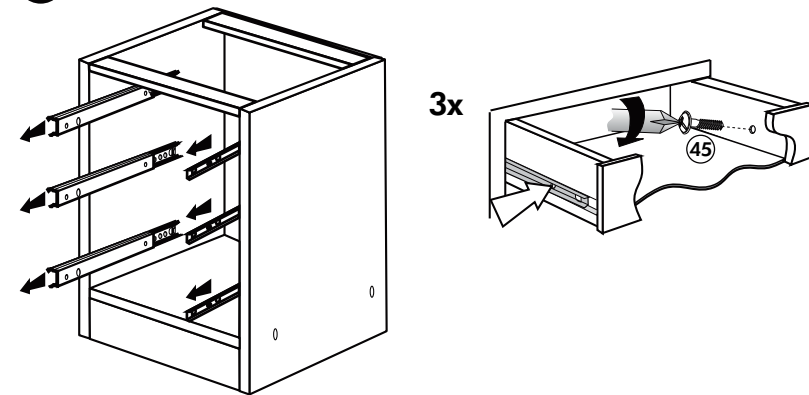
E



F

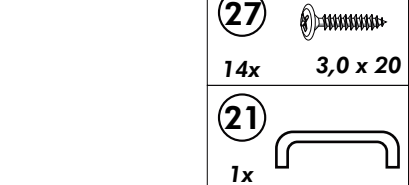
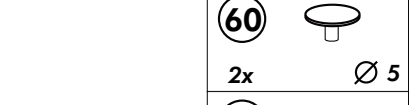
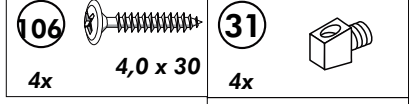
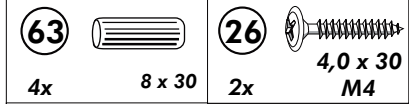
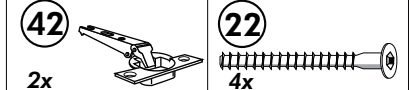
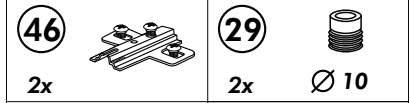
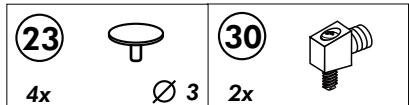
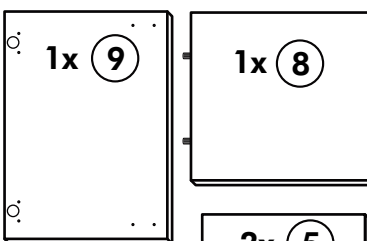
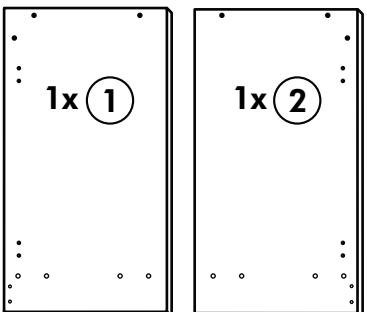
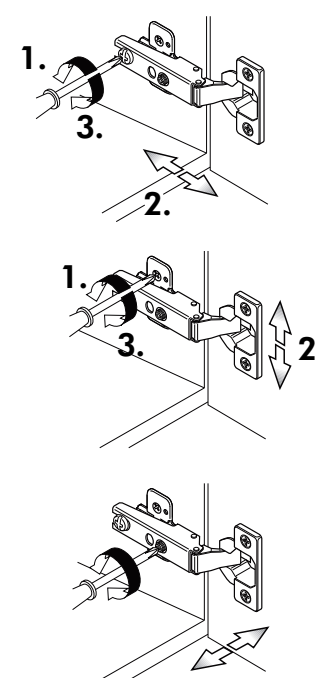
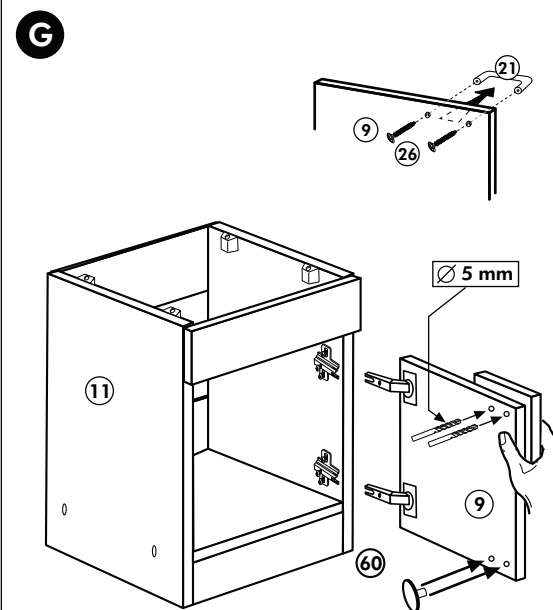
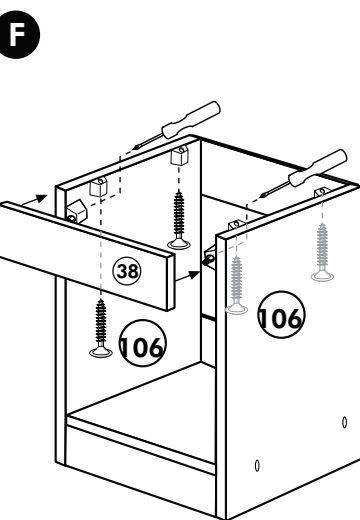
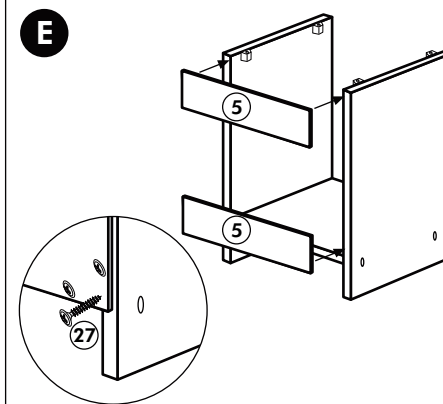
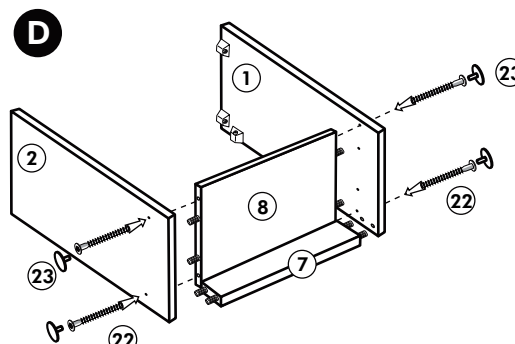
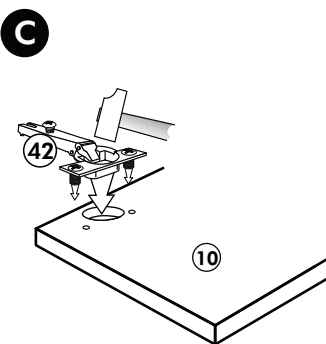
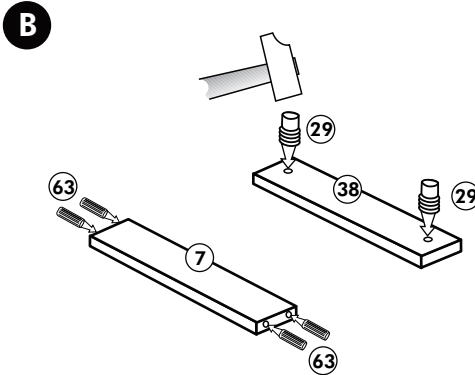
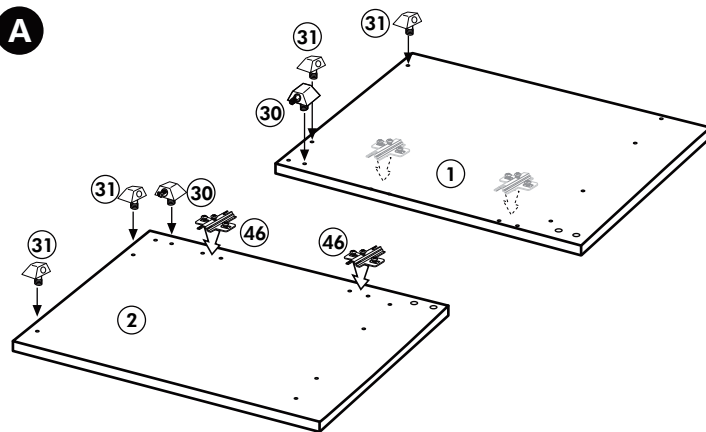
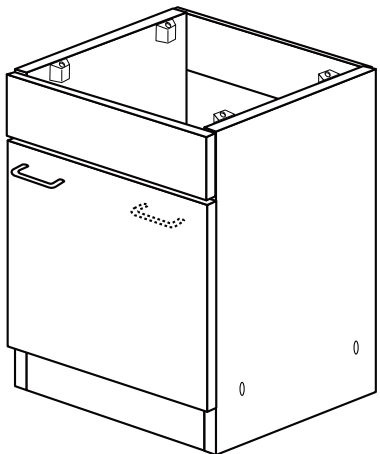
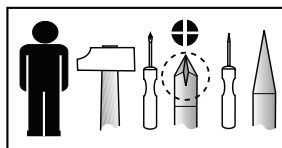


G



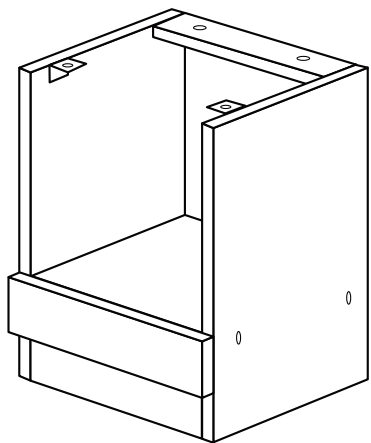
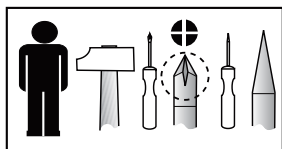
Spüle-Unterschrank ohne AP

Nr. 400 Rev.00

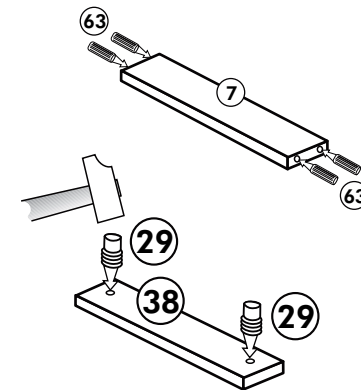
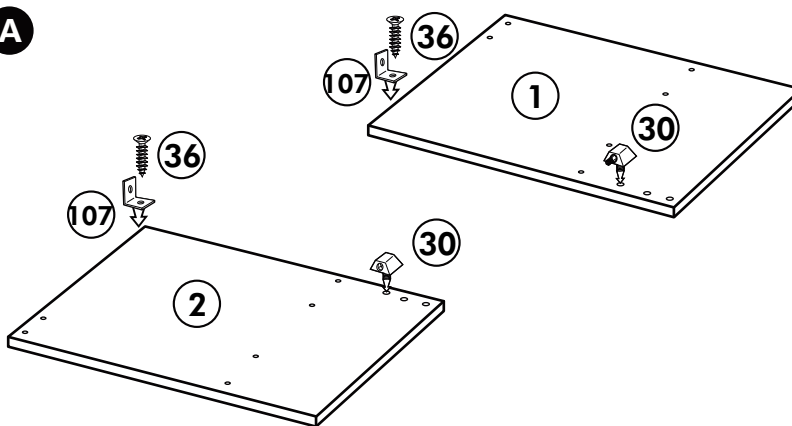


Herdumbau ohne AP

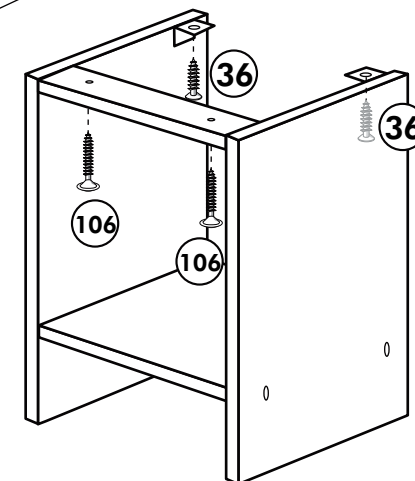
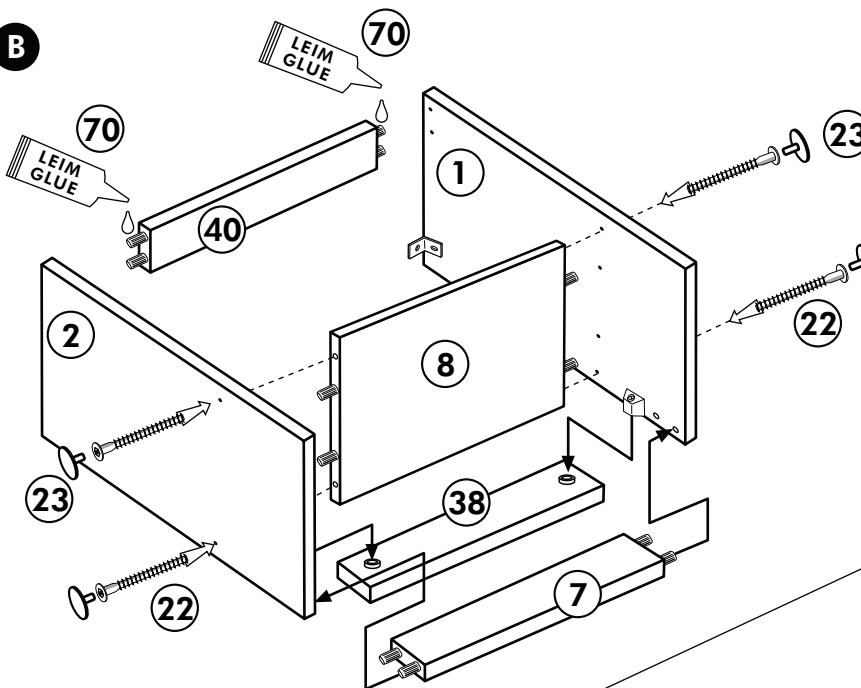
Nr. 006 Rev.00



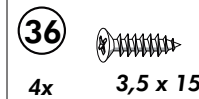
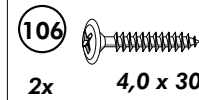
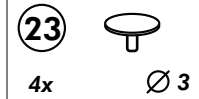
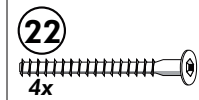
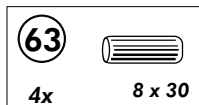
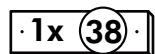
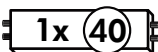
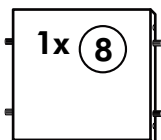
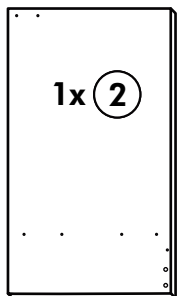
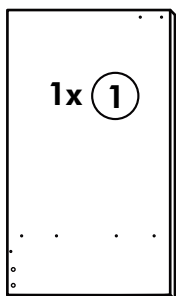
A

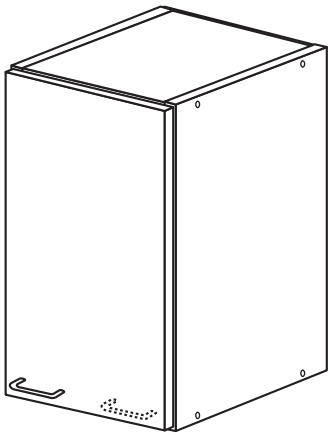


B



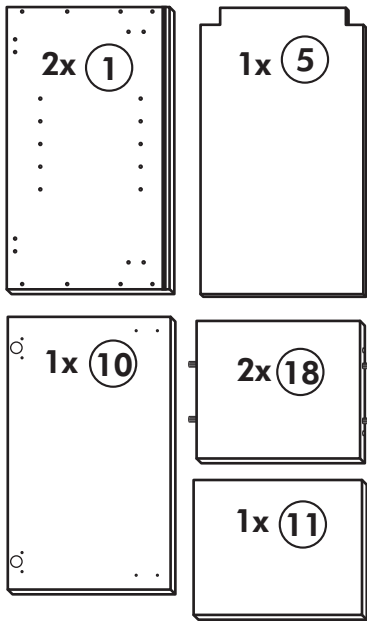
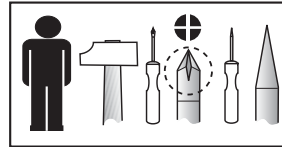
C



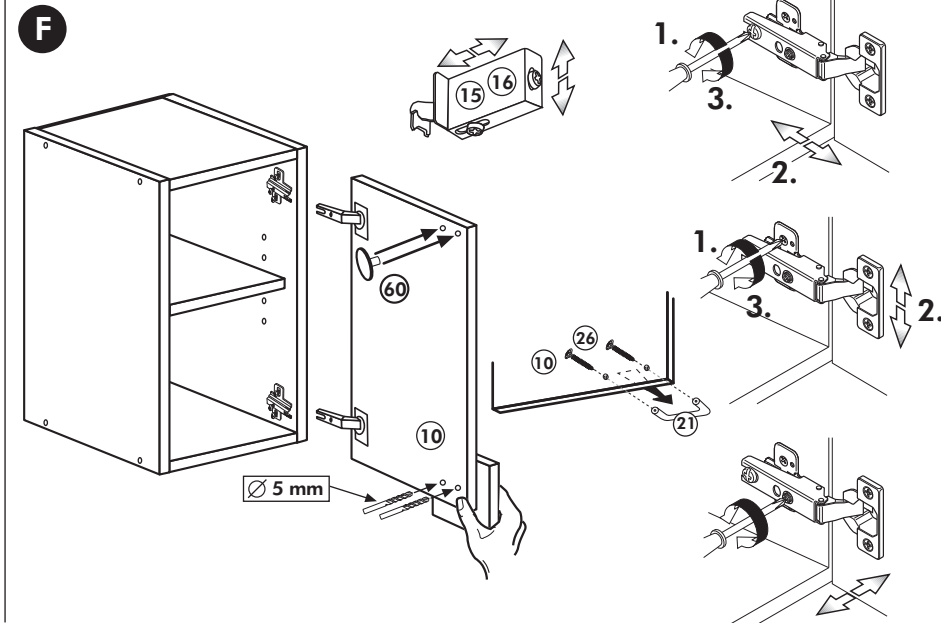
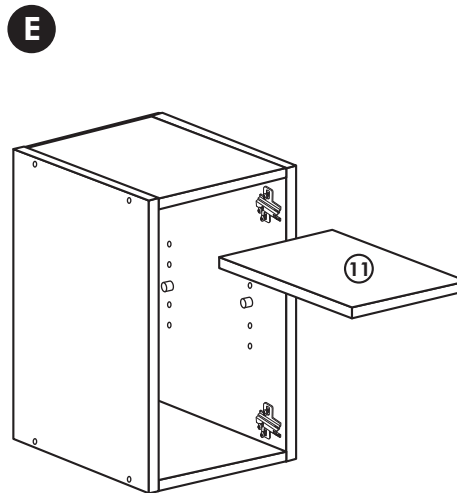
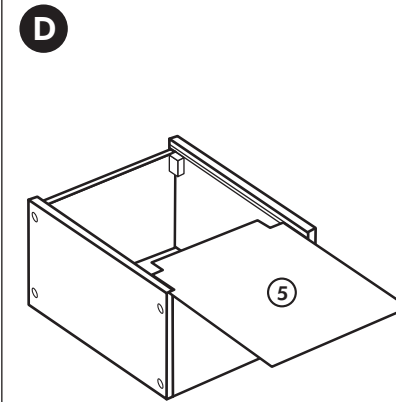
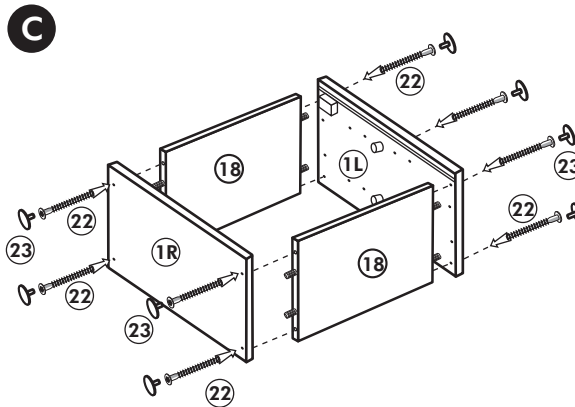
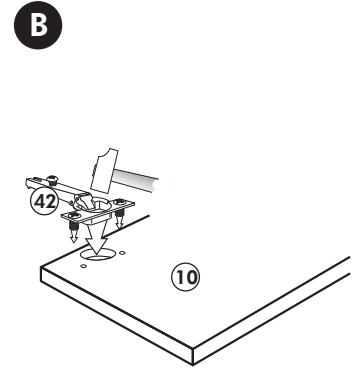
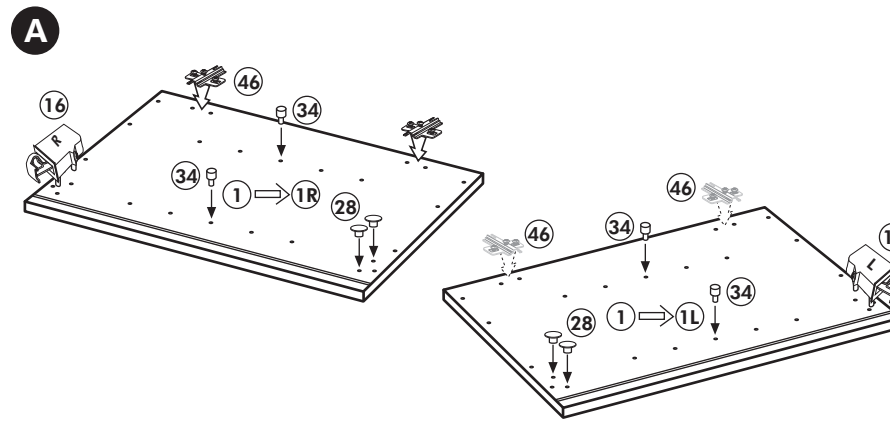


Hängeschrank

Nr. 101 Rev.00

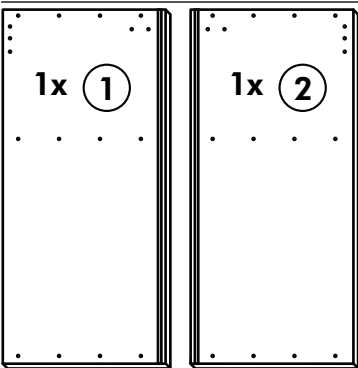
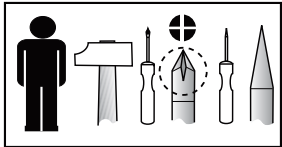


68 2x 	23 8x
34 4x 	27 8x 3,0 x 20
28 4x Ø 10 	26 2x 4,0 x 30 M4 x 30
60 2x Ø 5 	15 1x
22 8x 	16 1x
46 2x 	69 2x
21 1x 	42 2x

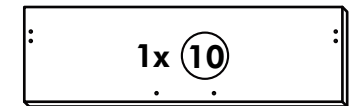


Hängeschrank Mikrowelle

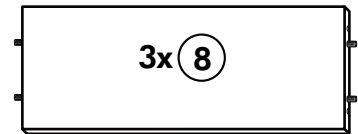
Nr. 114 Rev.00



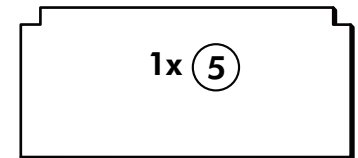
23 12x Ø 3		57 1x	
26 2x 4,0 x 30 M4		58 1x	
27 10x 3,0 x 20		21 1x	



68 2x	
-----------------	--



36 6x 3,5 x 15	
-----------------------------	--



22 12x	
------------------	--

69 2x	
-----------------	--

66 4x 6,3 x 13	
-----------------------------	--

15 1x	
-----------------	--

16 1x	
-----------------	--

