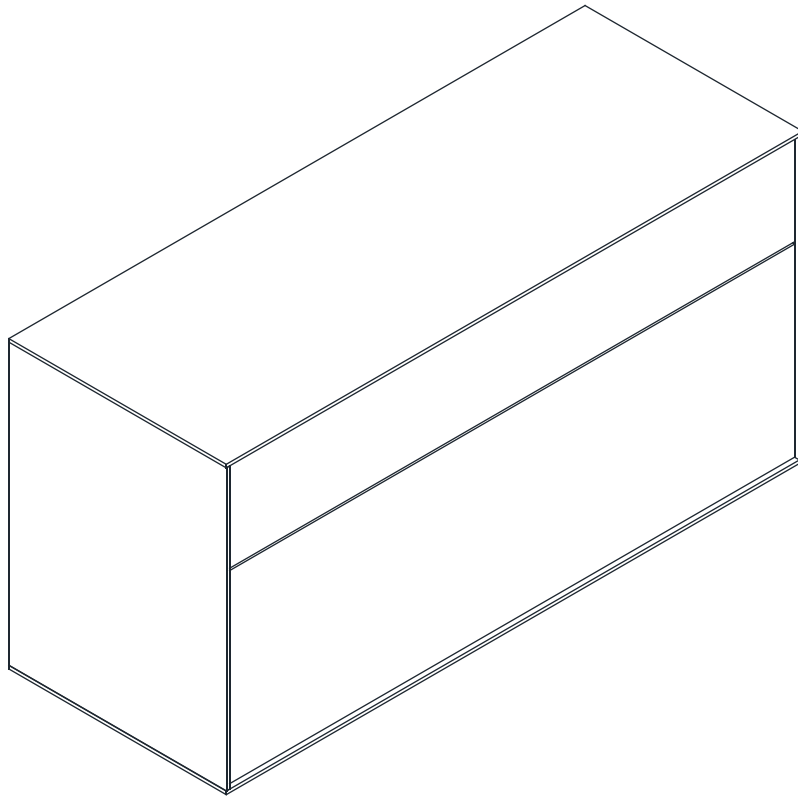


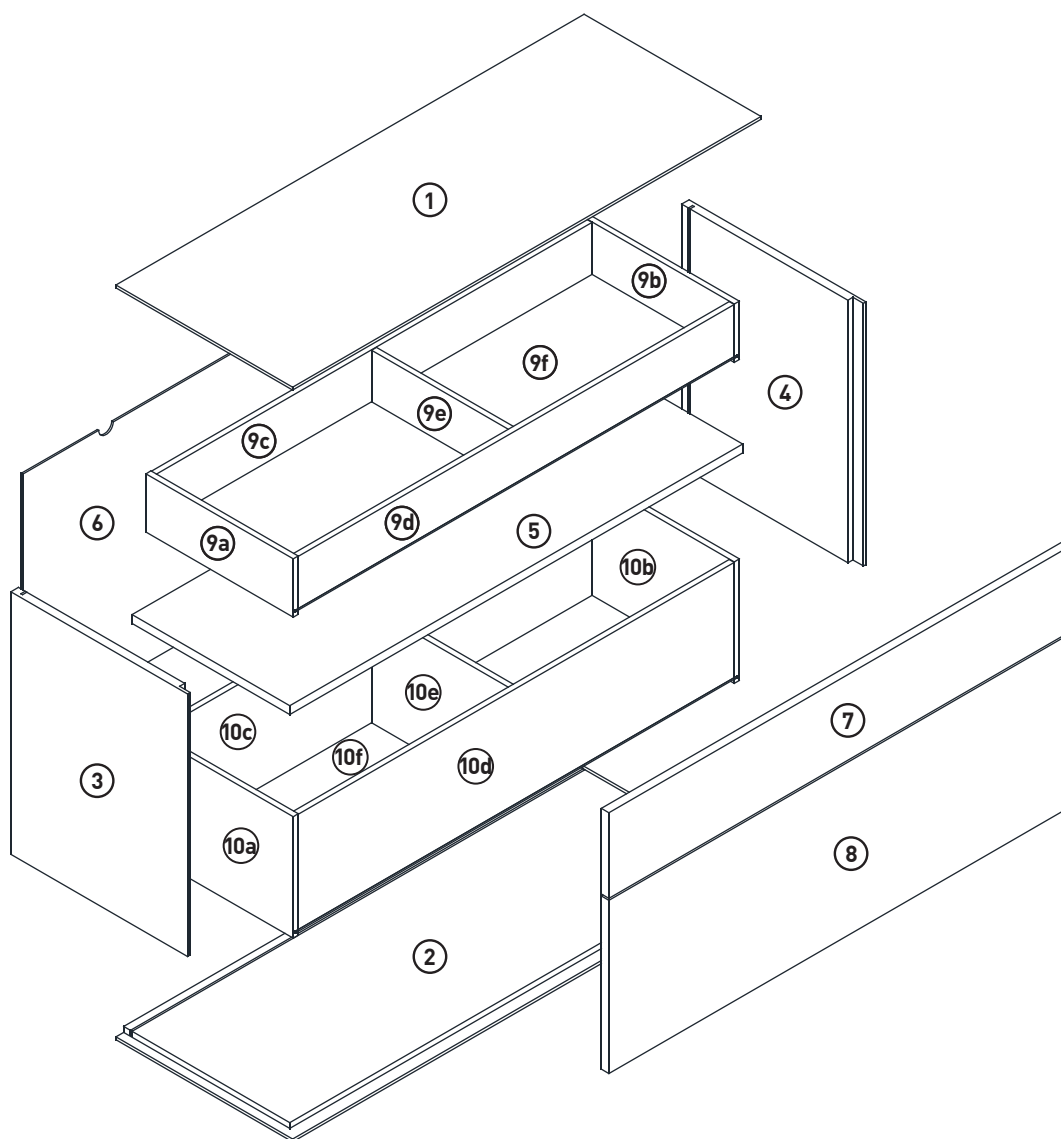
MONTAGEANLEITUNG

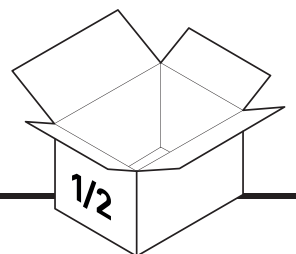
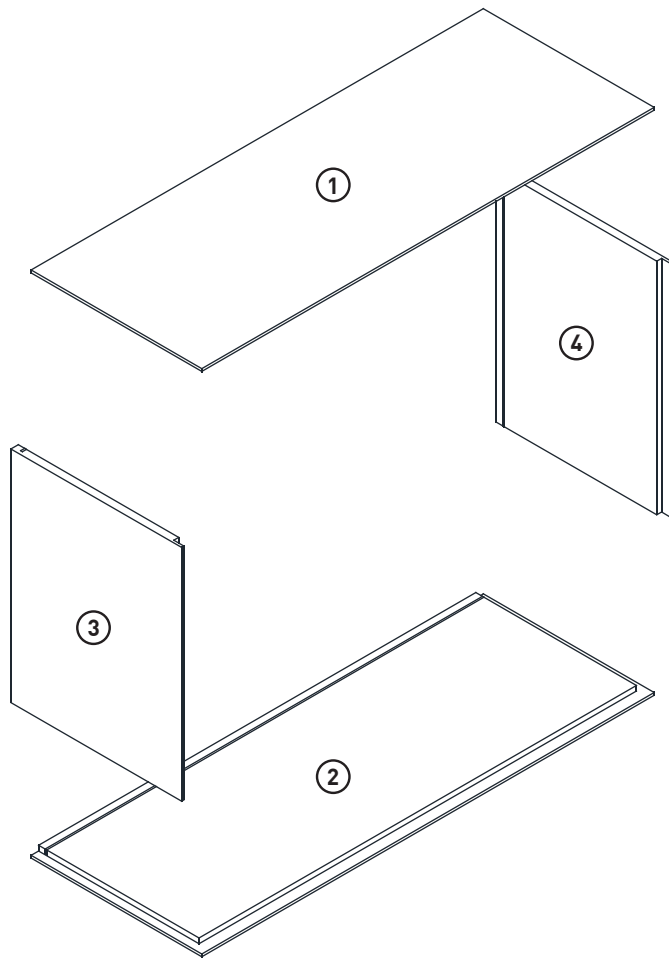
LOWBOARD

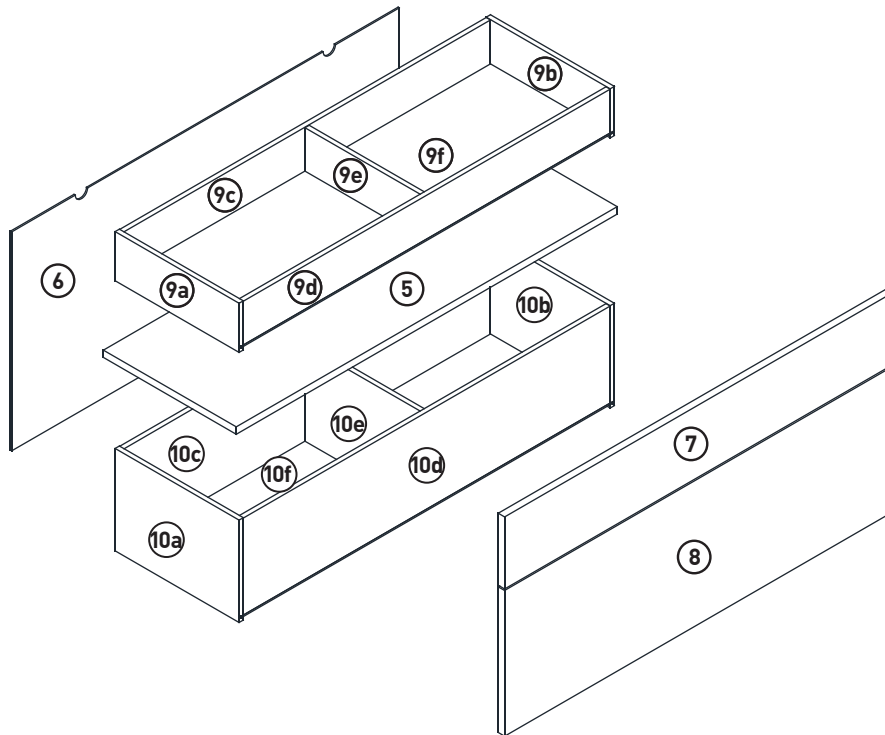
LeHA 1-2-3-4 MODUL A

1110x420x550mm

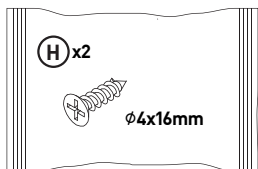




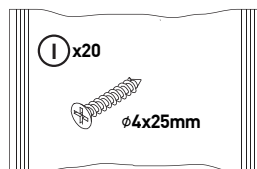




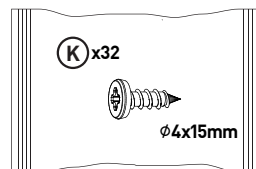
Beutel no.1 A



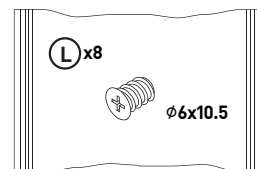
Beutel no.2 A



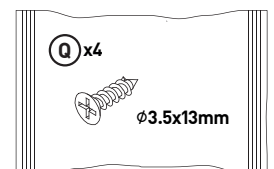
Beutel no.3 A



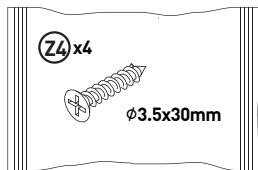
Beutel no.4 A



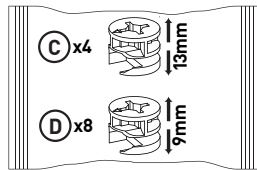
Beutel no.5 A



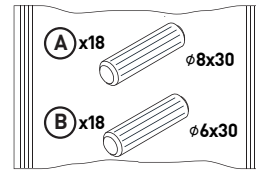
Beutel no.6 A



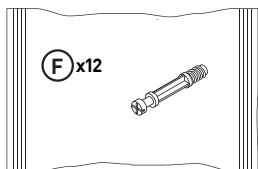
Beutel no.8 A



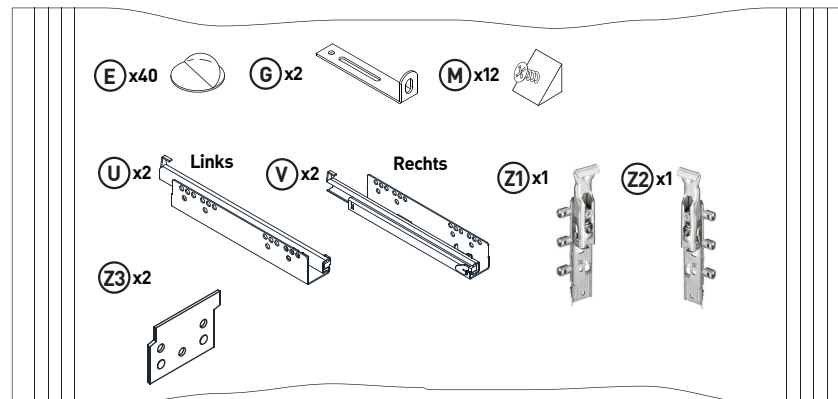
Beutel no.9 A



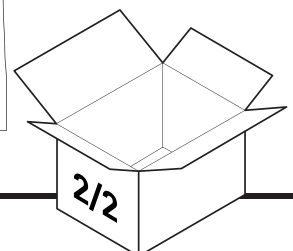
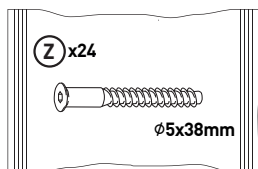
Beutel no.10 A



Beutel no.12 A

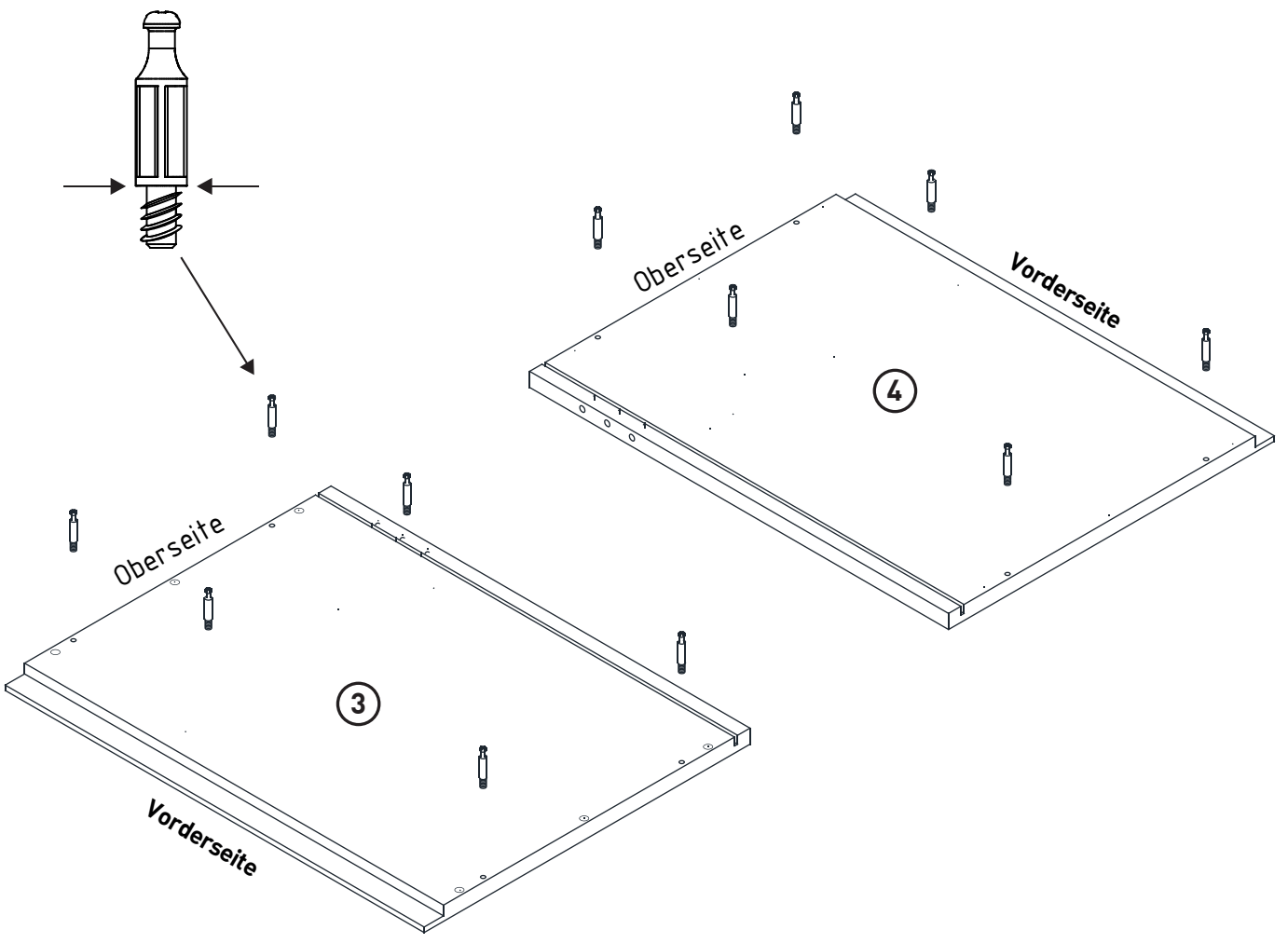


Beutel no.11

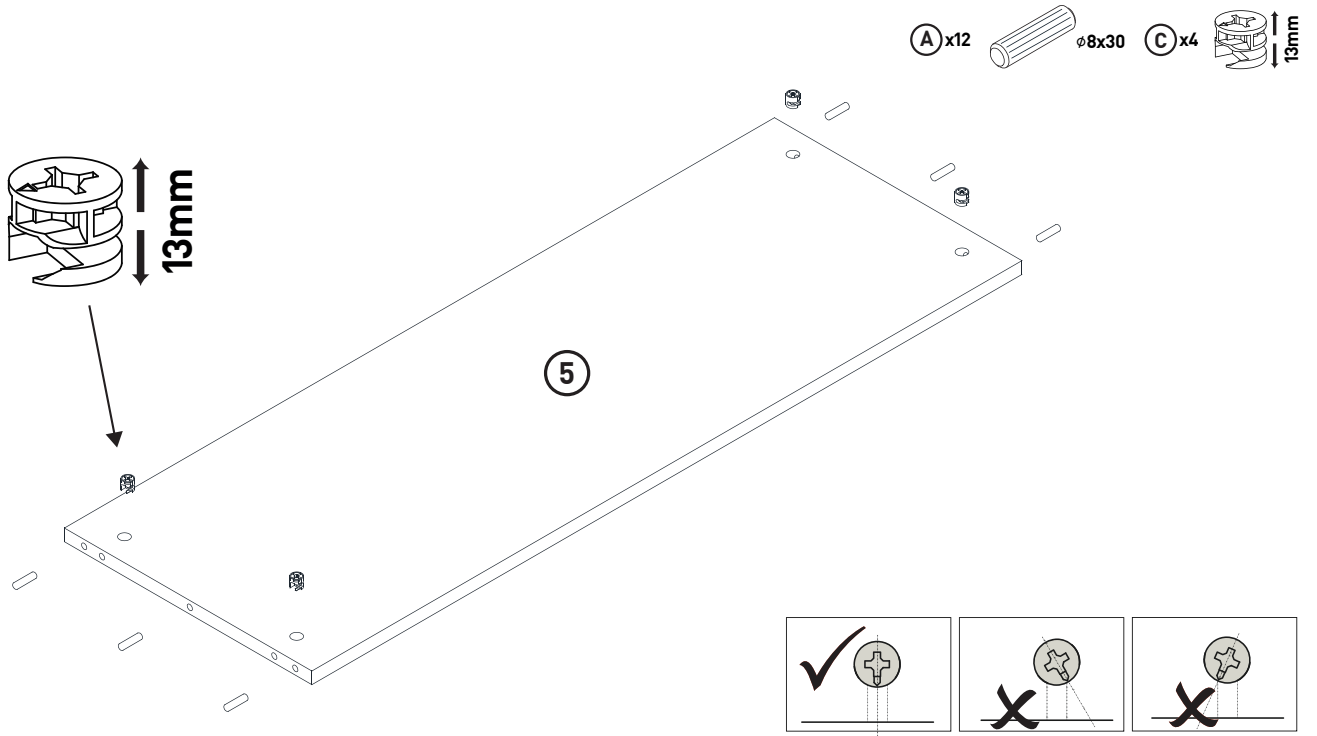


3

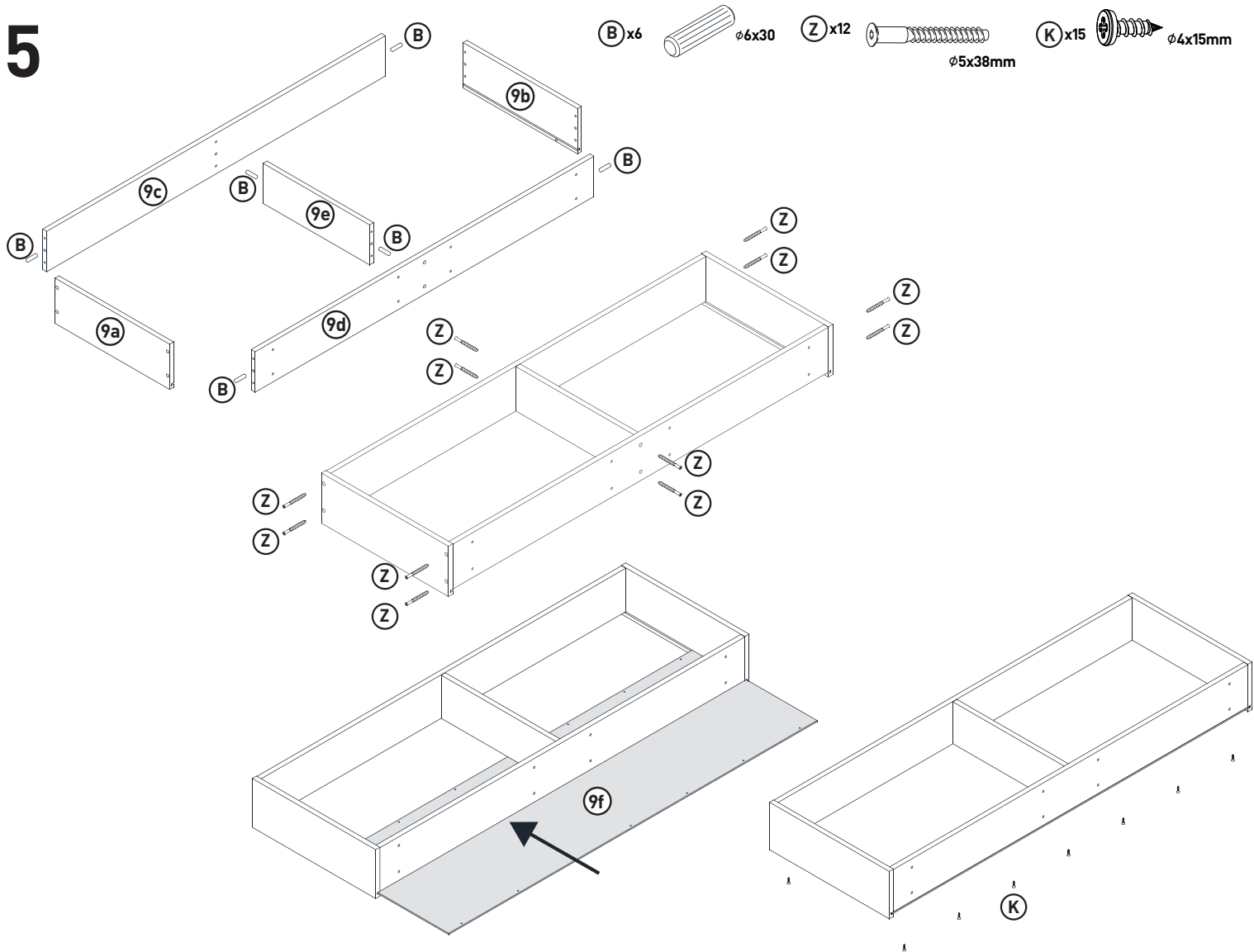
F x12 



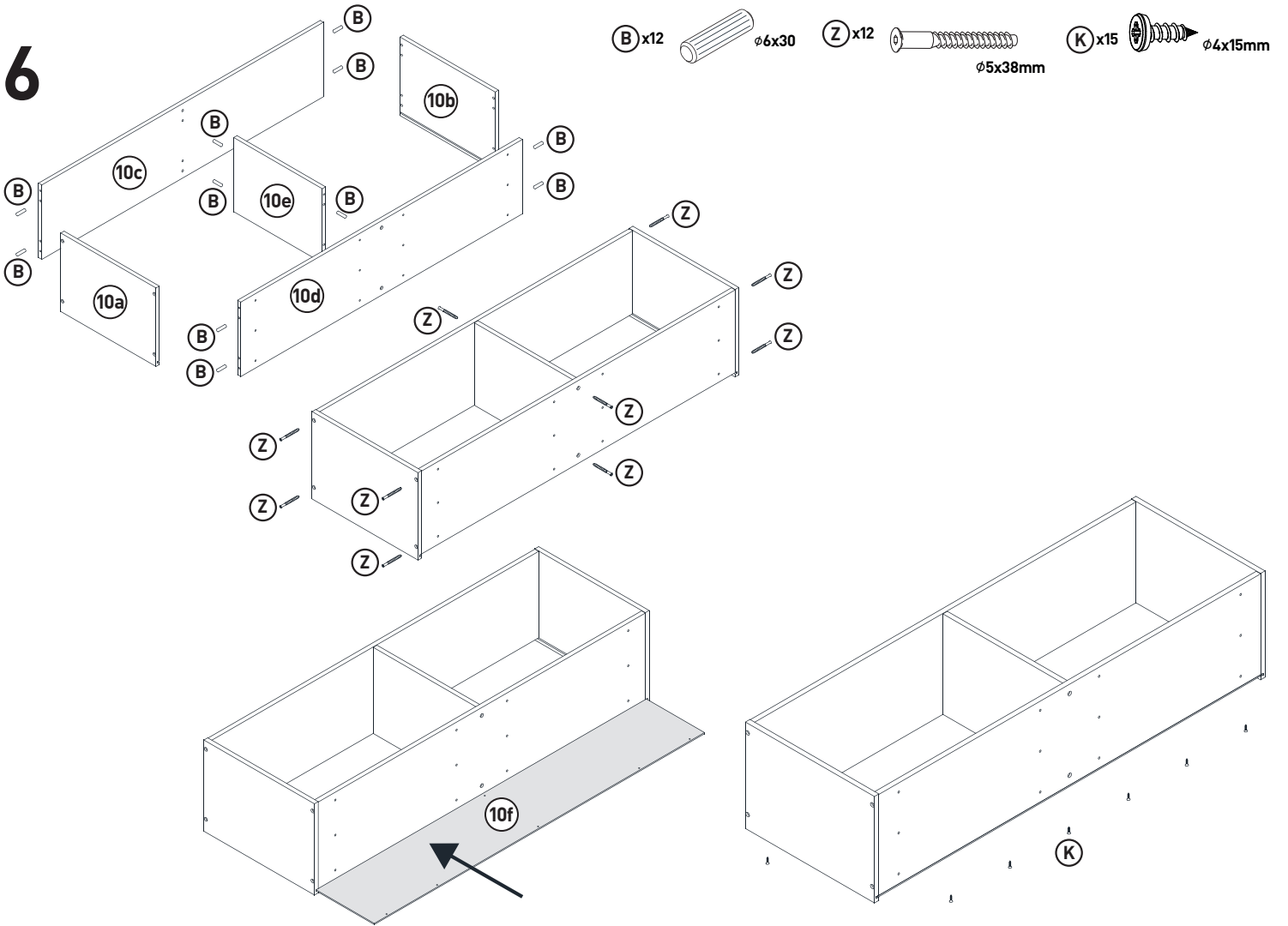
4



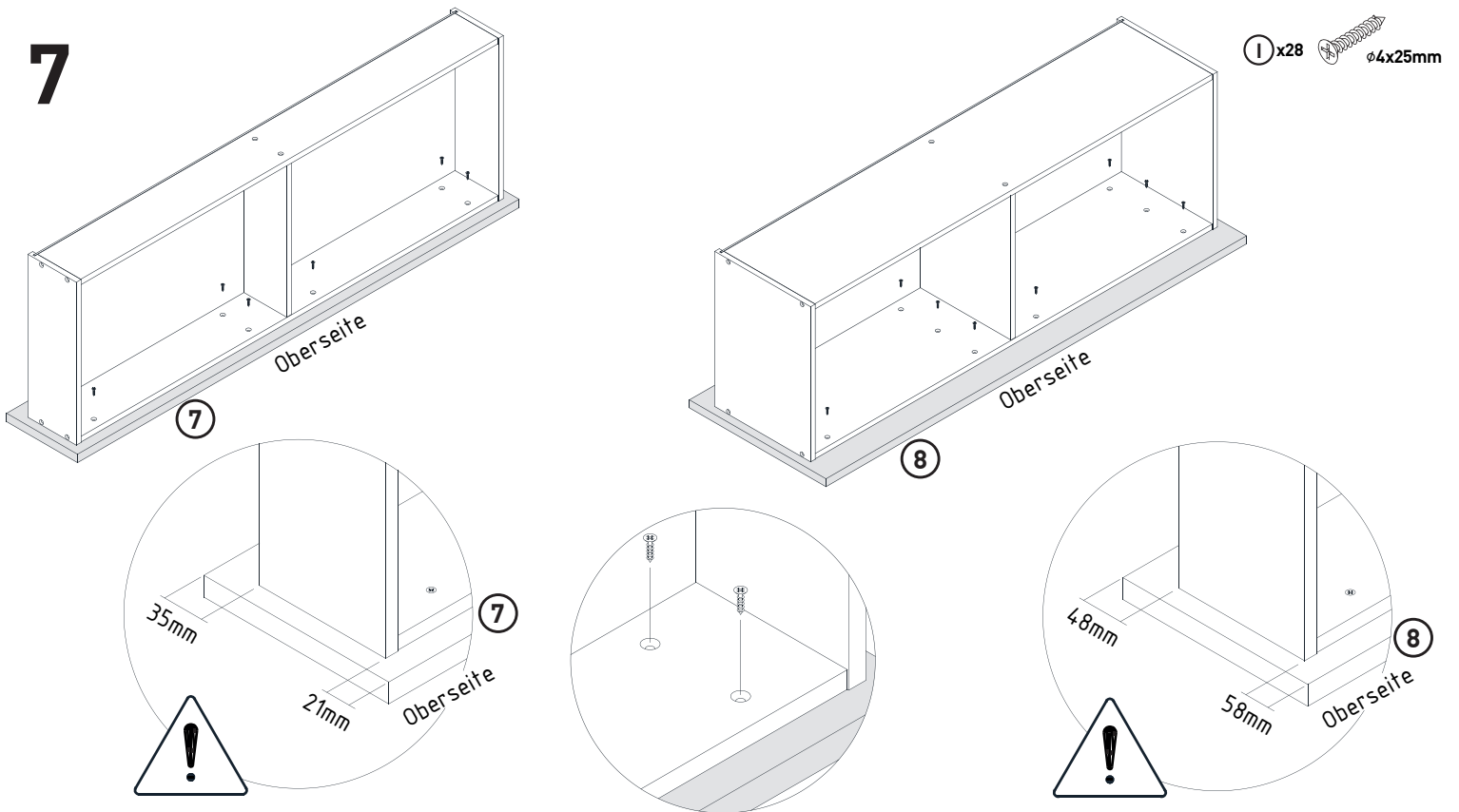
5



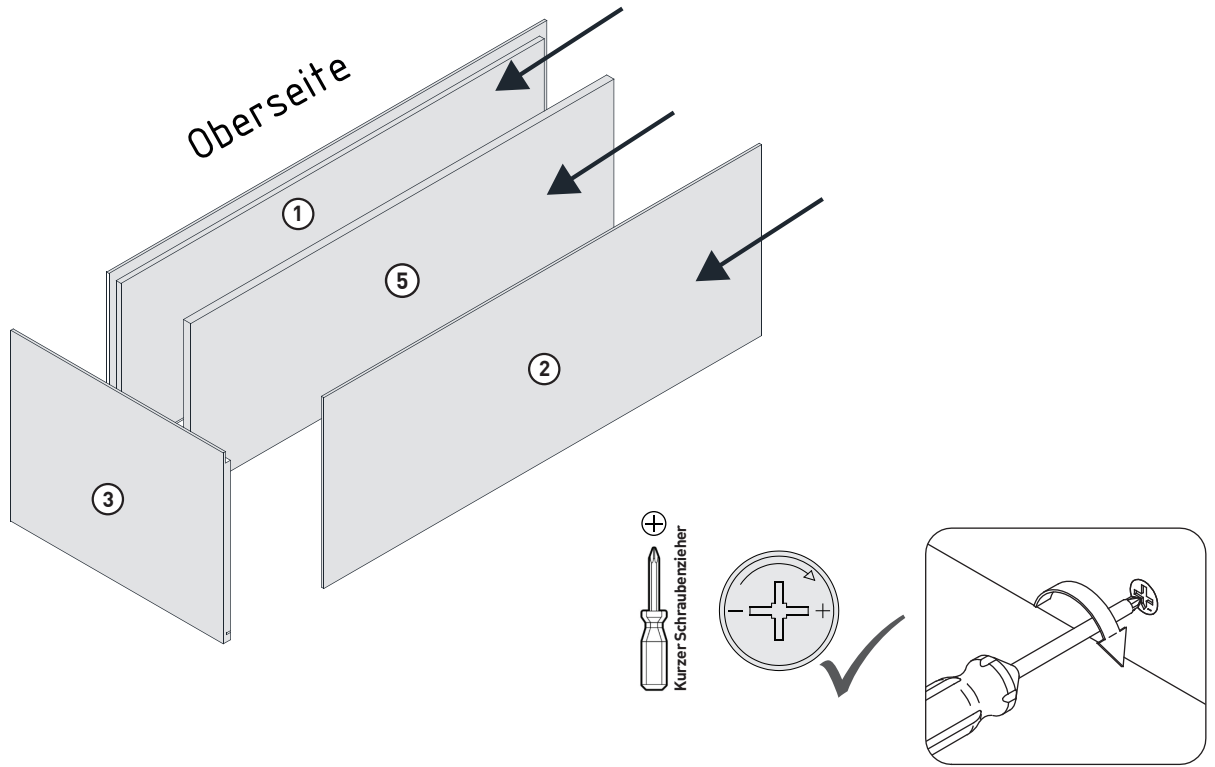
6



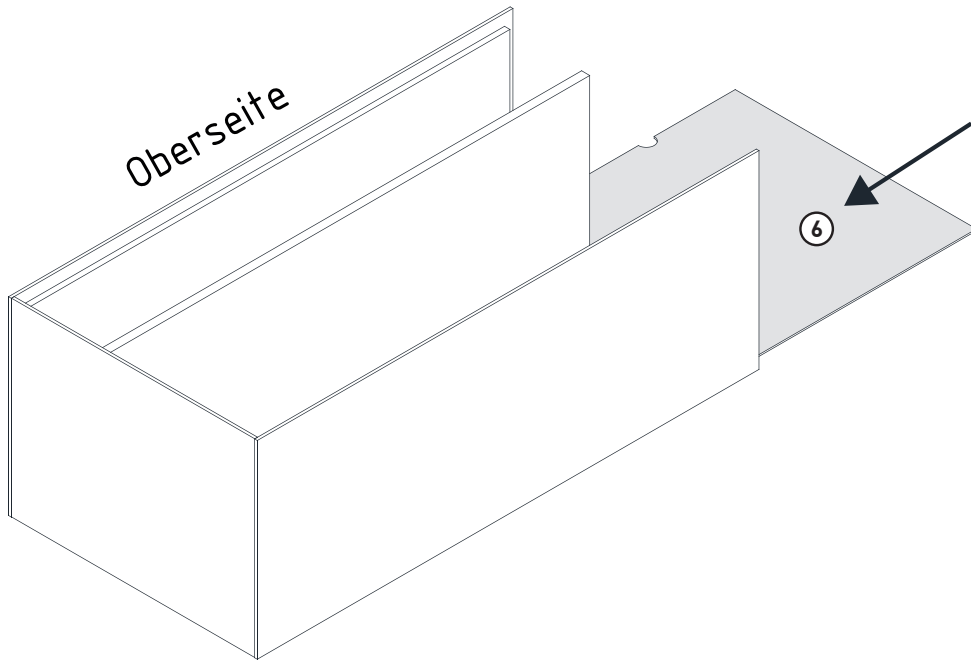
7



8



9



OPTION _1 (auf die Wand)

Z4 x4

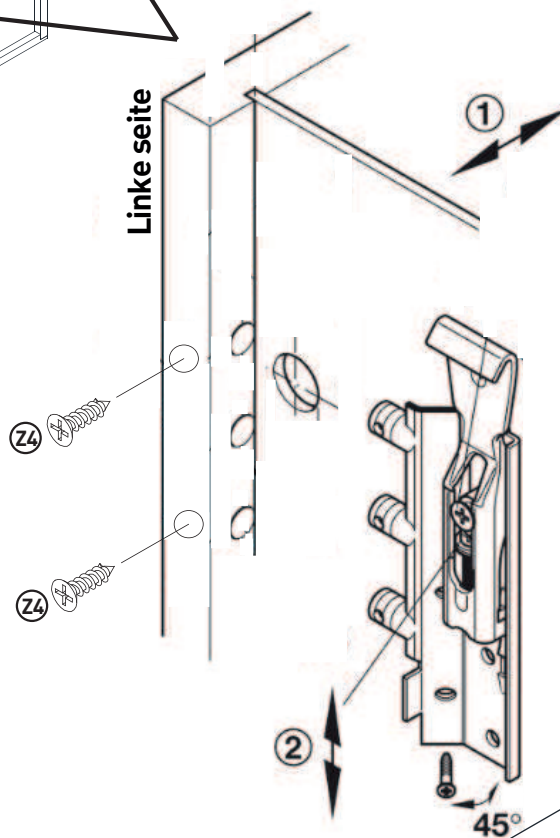
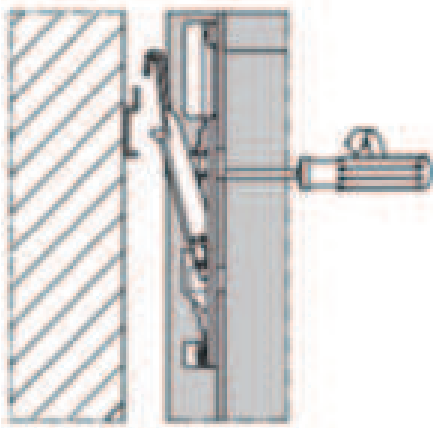
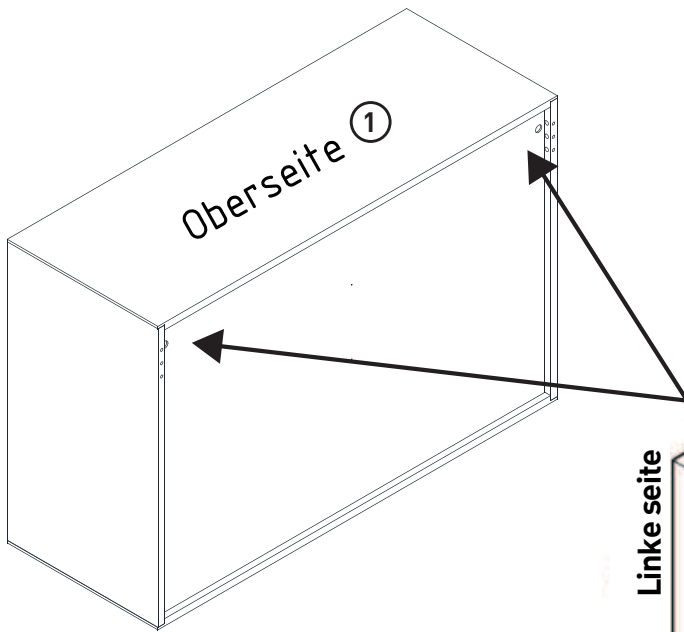
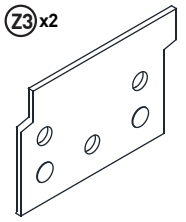


Z1 x1 Z2 x1

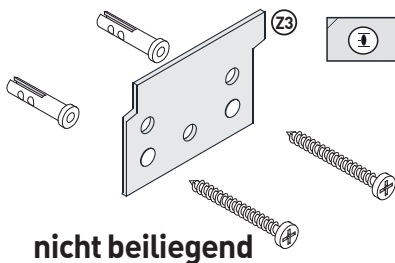
Links + Rechts



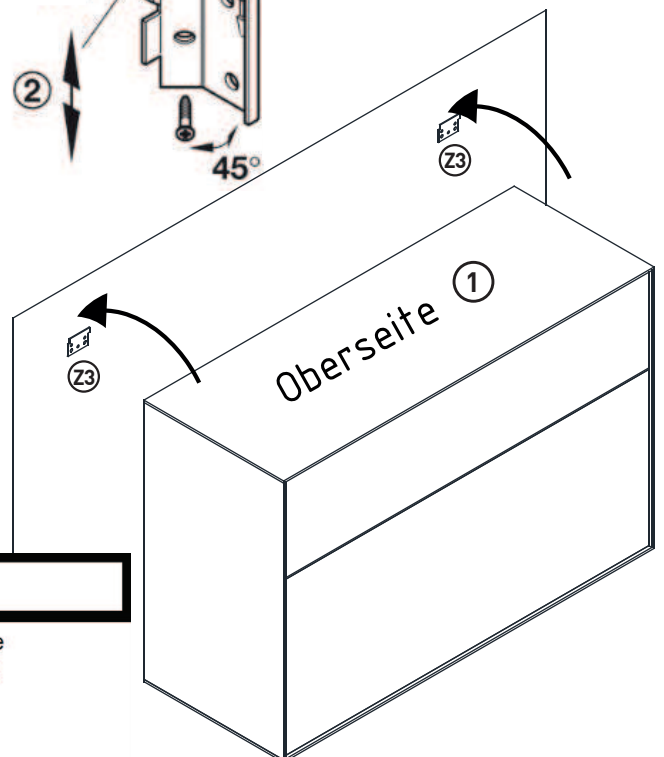
Z3 x2



nicht beiliegend



nicht beiliegend

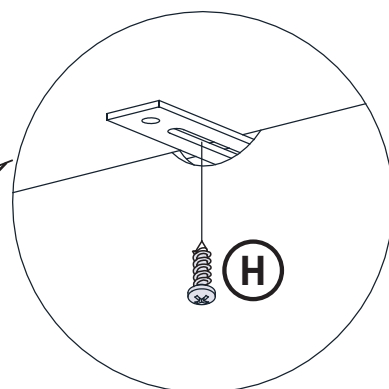
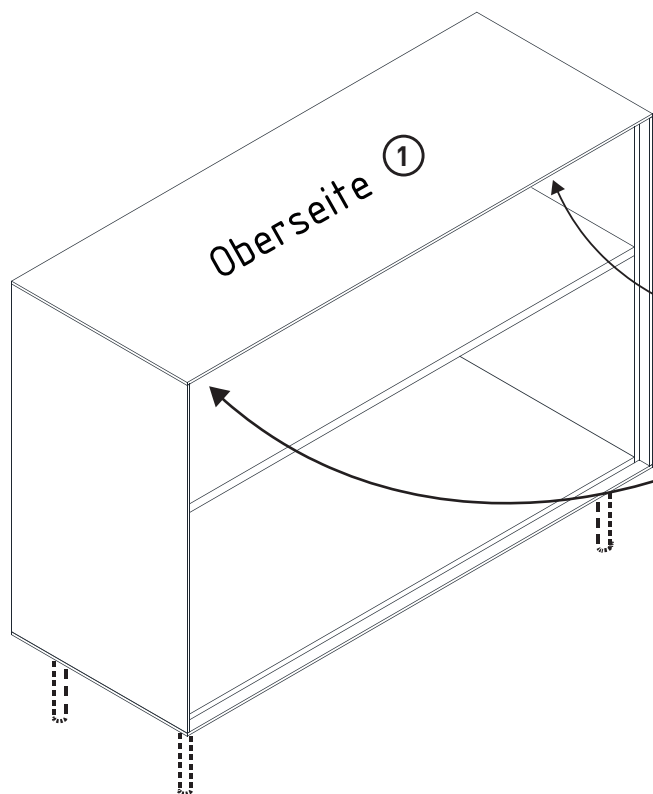
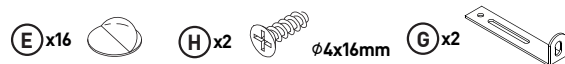


Achtung! KIPPSICHERUNG

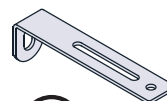
Das Befestigungsmaterial ist nicht im Lieferumfang enthalten. Bitte prüfen Sie die Wandbeschaffenheit unbedingt vor der Montage und verwenden Sie der Wandbeschaffenheit angemessene Materialien.

Beachten Sie, dass in dem Montagebereich keine Elektroinstallationszonen und keine Ver- oder Entsorgungsleitungen vorhanden sind.

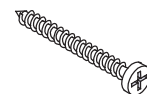
OPTION _2 (auf dem Boden)



nicht beiliegend

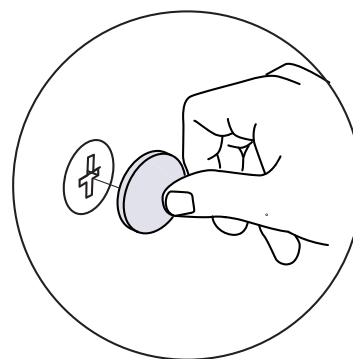


G



nicht beiliegend

Wandmontage und Befestigungen



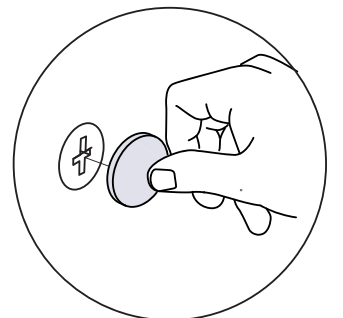
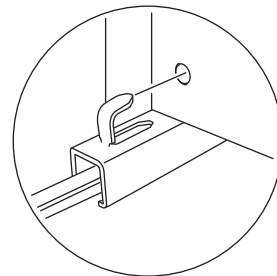
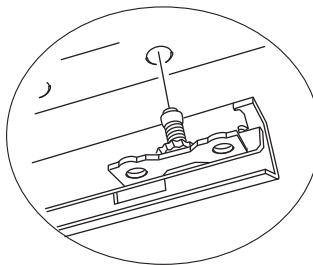
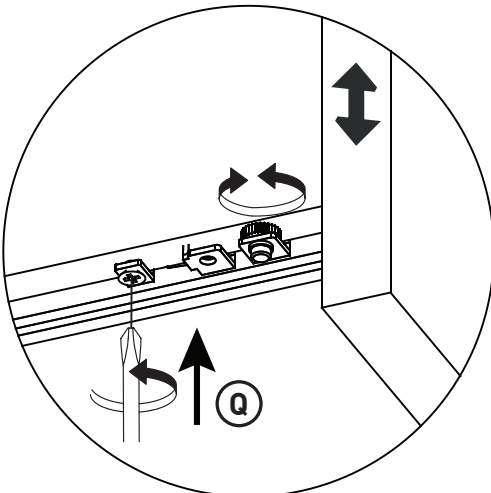
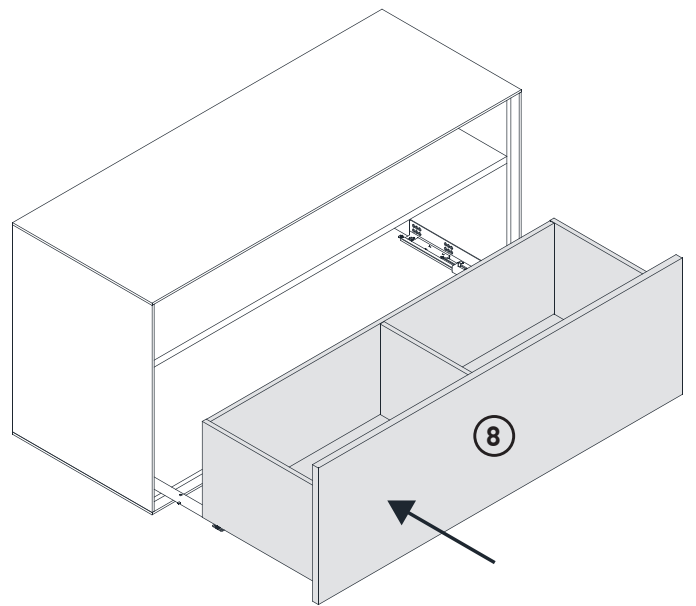
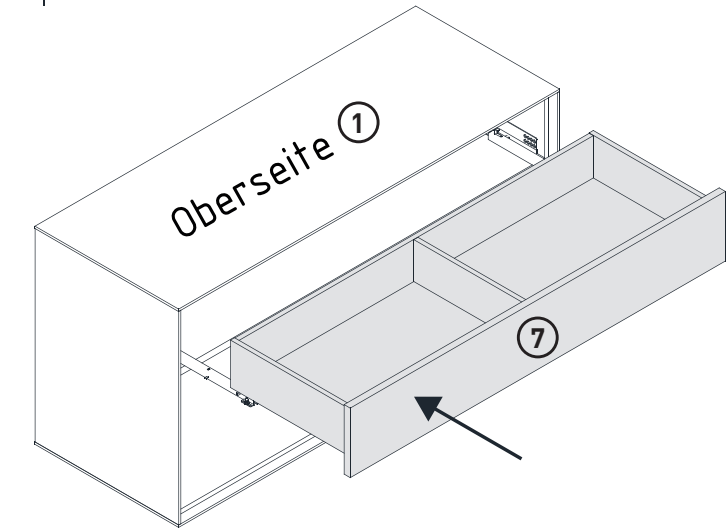
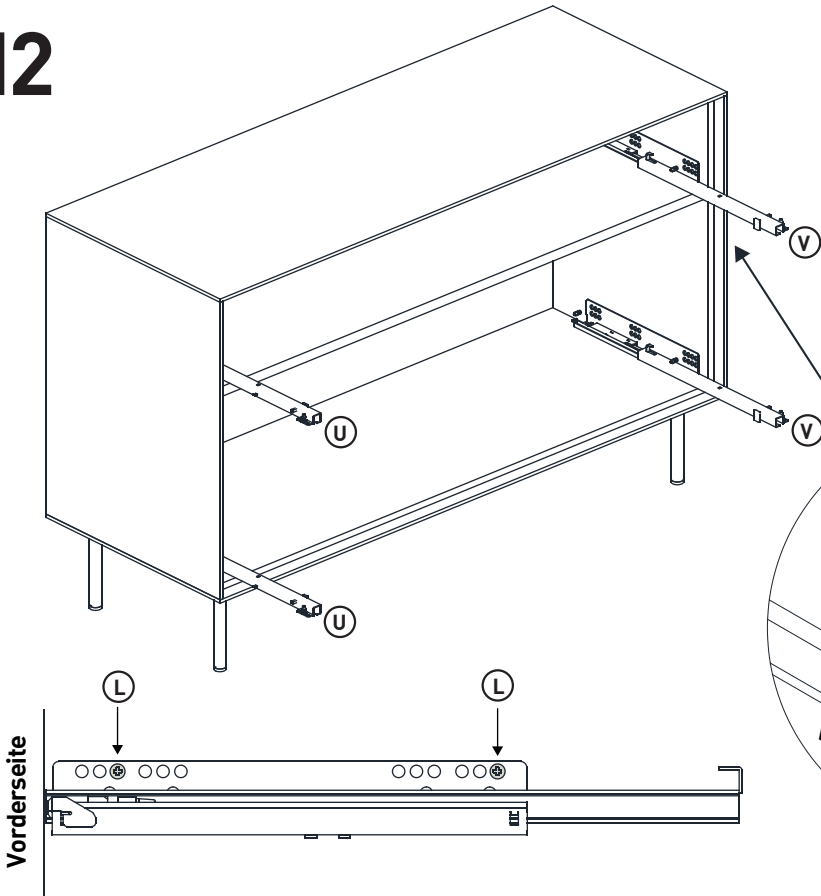
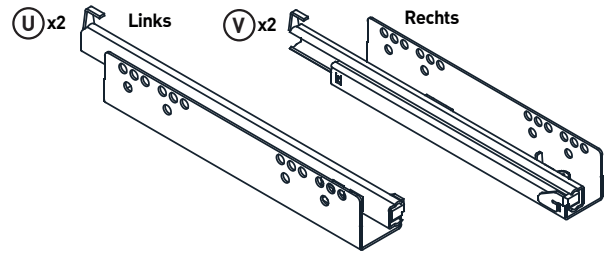
Achtung! KIPPSICHERUNG

Das Befestigungsmaterial ist nicht im Lieferumfang enthalten. Bitte prüfen Sie die Wandbeschaffenheit unbedingt vor der Montage und verwenden Sie der Wandbeschaffenheit angemessene Materialien.

Beachten Sie, dass in dem Montagebereich keine Elektroinstallationszonen und keine Ver-oder Entsorgungsleitungen vorhanden sind.

12

L x8  E x24  Q x4  $\phi 3.5 \times 13 \text{mm}$

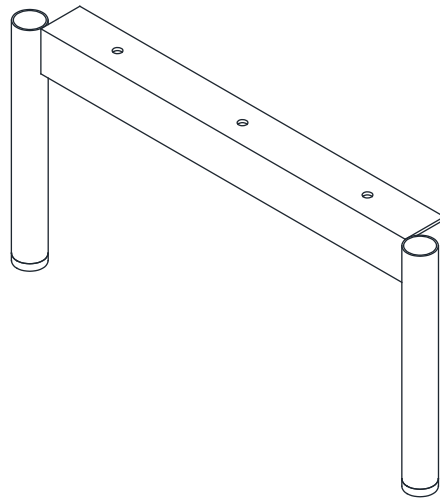
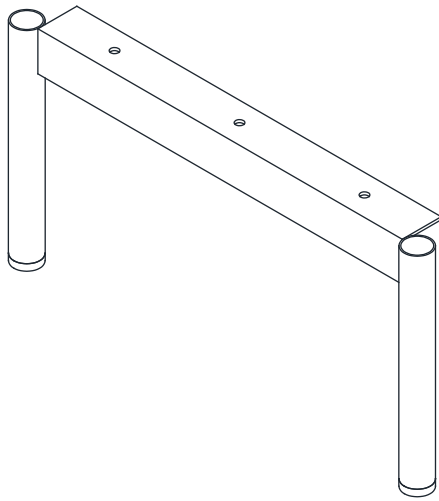


MONTAGEANLEITUNG

FUSS

LeKF 1-2-3-4

320x160mm



SERVICEKARTE

Beutel LeKF

