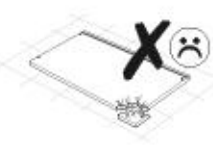
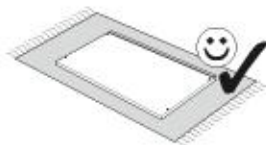
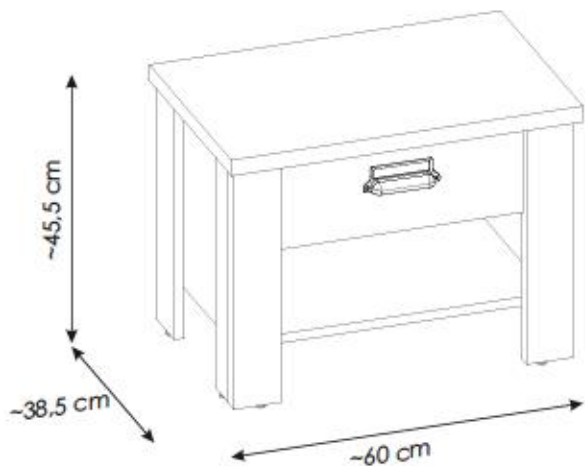


1PPASC36/1YYASC36



PL
UWAGA! Mebel należy trwale zamocować do ściany, aby uniknąć ryzyka związanego z przewróceniem się mebla. W paczce nie ma śrub mocujących, ponieważ rodzaj mocowania należy odpowiednio dobrać do rodzaju ściany. Dobierz właściwe do Twojego rodzaju ściany.

D.
ACHTUNG! Um alle mit dem Umkippen des Möbels verbundenen Risiken auszuschließen, muss das Möbel fest an der Wand verankert werden. Beschläge für die Wandbefestigung sind nicht beige packt, da diese von der jeweiligen Wandbeschaffenheit abhängig sind. Bitte solche Befestigungsschläge wählen, die für die heimischen Wände geeignet sind.

FR.
ATTENZIONE! Ce meuble doit être fixé en permanence au mur pour éviter les risques de chute. Les vis de fixation ne sont pas livrées car le type de fixation doit être choisi en fonction du type de mur. Sélectionnez les fixations adaptées au mur.

I.
ATTENZIONE! Il mobile deve essere permanentemente fissato alla parete per evitare i rischi derivanti da un ribaltamento del mobile. La confezione non include le viti di fissaggio, in quanto il tipo di fissaggio deve essere scelto in base al tipo di parete. Utilizzare viti appropriate in base al materiale della parete.

HR.
NAPOMENA! Namještaj mora biti trajno pričvršćen za zid, kako bi se izbjegao rizik od njegovog prevrtanja. U paketu nema vijaka za pričvršćivanje, jer se vrsta montaže mora prilagoditi vrsti zida. Odaberite pravu vrstu prema Vašoj vrsti zida.

EN.
WARNING! To prevent this furniture from tipping over, fix it to the wall permanently. Fixing devices are not included since different wall materials require different types of fixing devices. Please make sure you chose the correct ones for your type of wall.

SK.
POZOR! Nábytok musí byť trvalo pripevnený k stene tak, aby sa zamedzilo riziku prevrátenia. Balík neobsahuje upevňovacie skrutky, pretože typ upevnenia je treba vybrať podľa typu steny. Vyberte typ vhodný pre Vašu stenu.

CZ.
POZOR! Nábytek je nutné pevně připevnit ke zdi, abychom se vyhnuli riziku spojenému s jeho převrhnutím. Součástí balení nejsou připevňovací šrouby, protože způsob připevnění je nutné zvolit podle druhu stěny. Vyberte správný pro Vaš typ stěny.

RU.
ПРИМЕНЕНИЕ! Эту мебель необходимо всегда прикреплять к стене, чтобы избежать рисков, связанных с переворотом мебели. В пакете нет крепежных винтов, потому что тип крепления должен быть выбран в соответствии с типом стены. Выберите, пожалуйста, правильные винты к вашей стене.

RO.
ATENȚIE! Mobilul trebuie ancorat permanent în perete pentru a evita riscul de răsturnare a mobilierului. În pachet nu sunt incluse șuruburile de fixare, deoarece tipul de ancoraj trebuie ales în funcție de tipul de perete. Alegeți șuruburile potrivite pentru tipul Dvs. de perete.

TR.
DİKKAT! Devrime riskini önlemek için mobilya duvara sabitlenmelidir. Sabitleme avataları pakete dahil değil, çivi/sabitleme tertibatının tipi duvara tipine uygun olarak seçilmelidir. Onu duvarın tipine göre seçiniz.

AR.
ملاحظة!
يجب تثبيت الأثاث بإحكام إلى الحائط أو الجدار لتجنب خطر انقلابه. لا تحتوي العلبة على مسامير التثبيت، إذ إنه ينبغي استعمال المسامير المخصصة لنوعية الحائط أو الجدار. اختر المسامير التي تناسب جدارك.

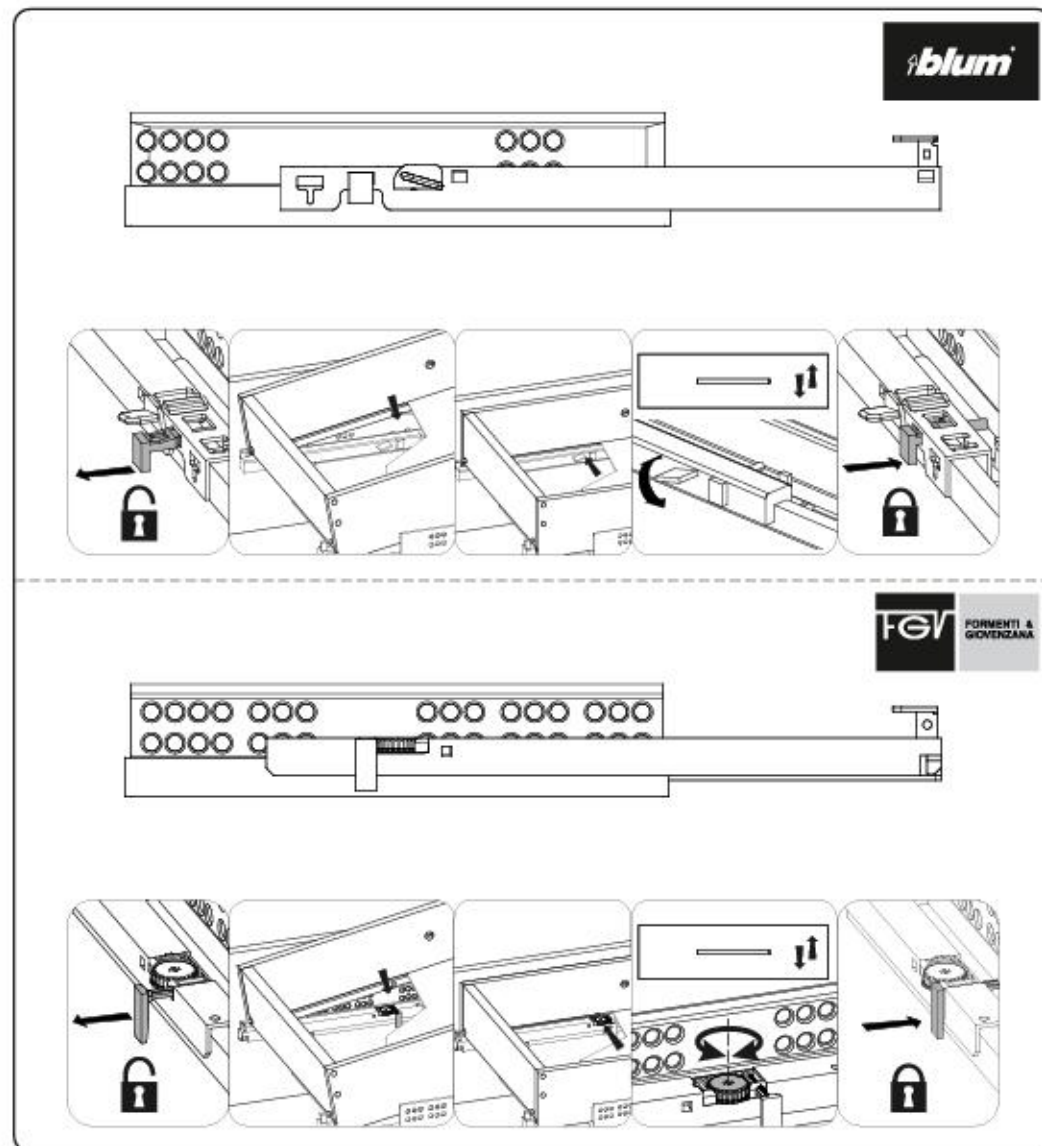
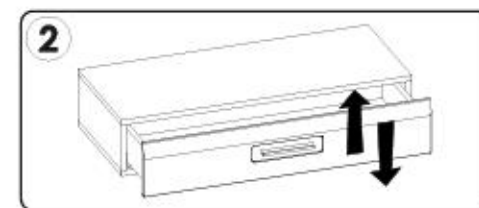
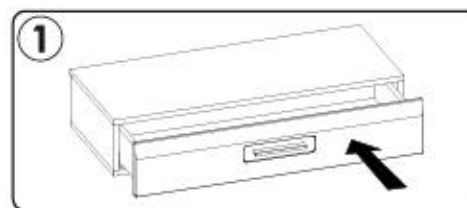
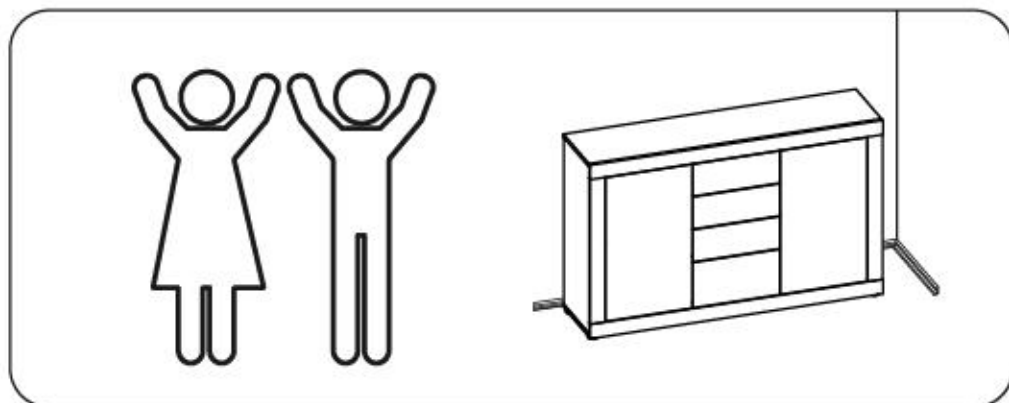
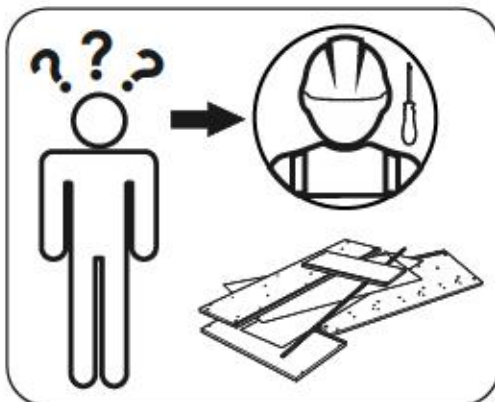
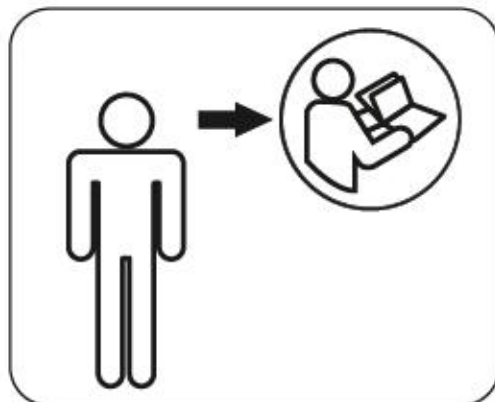
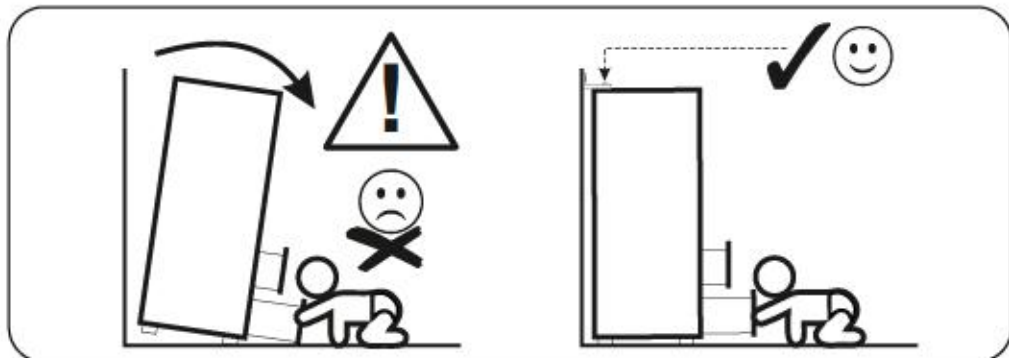
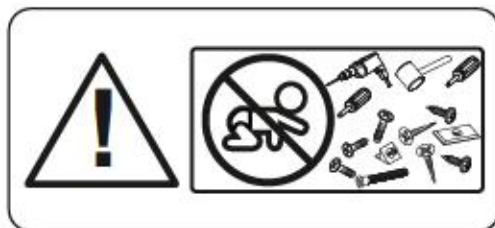
E.
¡ATENCIÓN! El mueble debe ser fijado permanentemente a la pared para evitar el riesgo relacionado con el vuelco del mueble. En el paquete no hay tornillos de fijación, ya que se debe elegir el tipo de fijación adecuado para el tipo de pared. Elija el apropiado para su tipo de pared.

CN.
注意！本家具需要固定在墙上以免倒塌。盒子里没有安装螺钉。因为安装方式需要根据墙的类型调整。请按墙壁的墙类型选择合适的方式。

SLO.
POZOR! Pohištvo trajno pritrdite na steno, da preprečite hveganje, da se prevrne. V paketu ni pritrdilnih vijakov, saj je treba način pritrditve ustrezno izbrati glede na vrsto stene. Izberite način, ki je ustrezen za vašo steno.

HU.
FIGYELEM! Rögzítse a bútortakat a falhoz, hogy elkerülje a bútort felborulásának kockázatát. A készletben nem találhatóak rögzítőcsavarok, mivel a rögzítés típusa a fal típusától függ. Válassza ki a fal típusának megfelelő kötőelemeket.

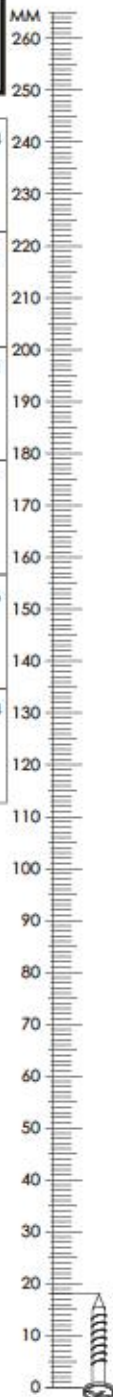
NL.
OPMERKING! De meubelen moeten permanent aan de muur worden bevestigd om te voorkomen dat de meubelen kantelen. Er zitten geen bevestigingschroeven in het pakket, omdat het type bevestiging moet worden gekozen op basis van het type muur. Kies de juiste voor uw type muur.



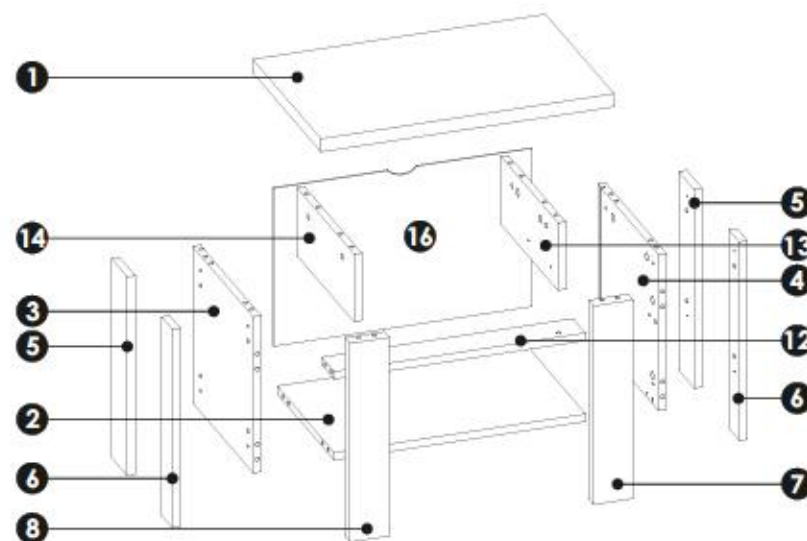
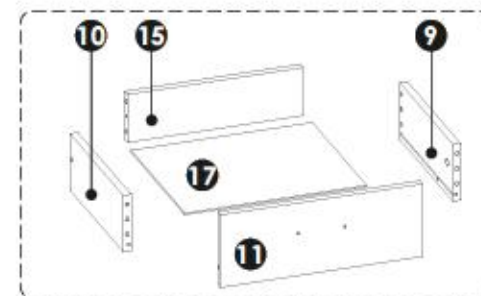
1PPASC36/1YYASC36

A0	8 x 20 mm	x8	A1	8 x 35 mm	x30	C2	5 x 13 mm	x4
E0	Ø16	x6	E1	15 x 12 mm	x20	F1	6 x 34 mm	x20
G0		x2	G1	7 x 50 mm	x4	H1	L- 131 mm	x1
I2	4 x 16 mm	x1	K7	4 x 22 mm	x2	M		x1
N1	3 x 16 mm	x10	N14	4 x 30 mm	x8	O2		x6
P16		x4	Q9		x1	R4		x4
T10		x1	Z		x1			

L-310 mm



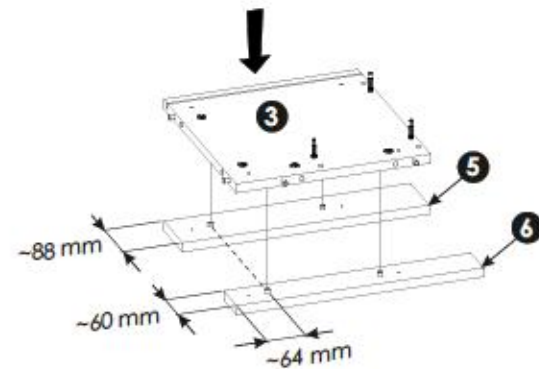
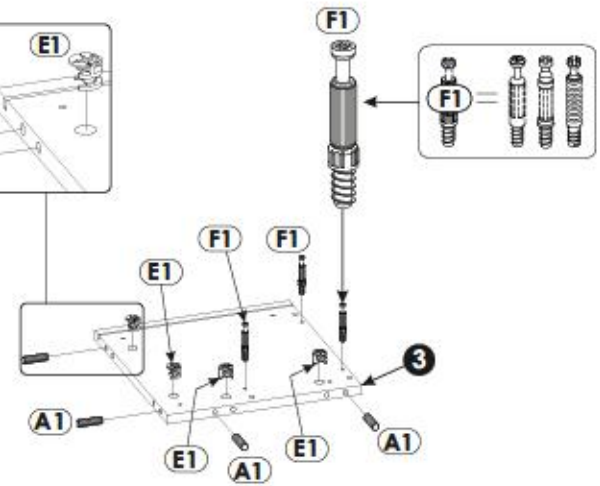
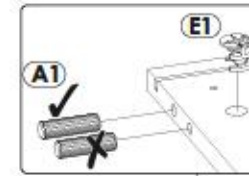
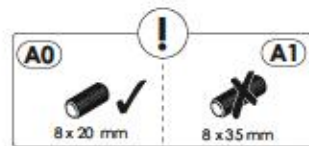
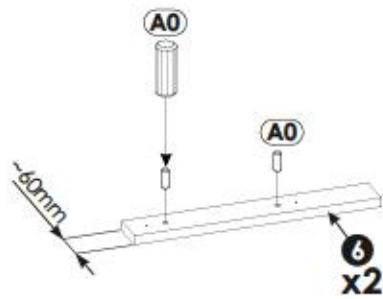
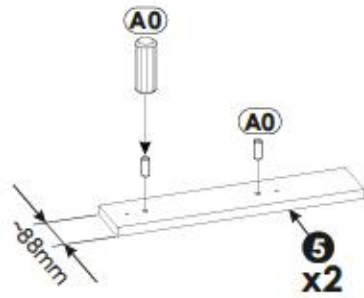
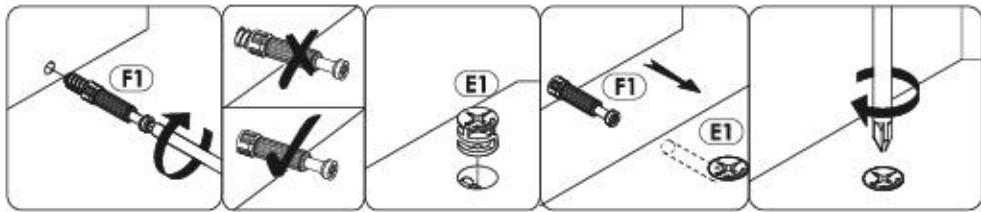
1PPASC36/1YYASC36

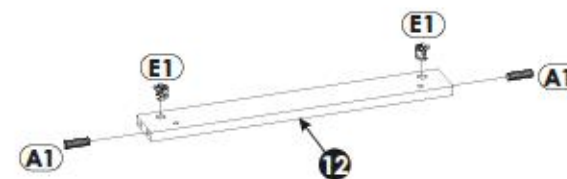
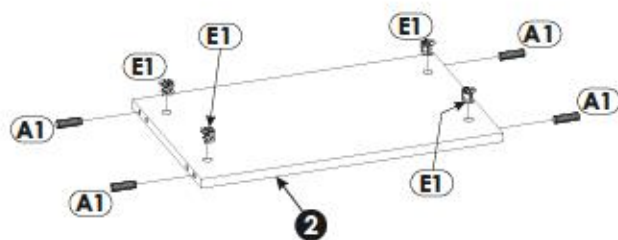
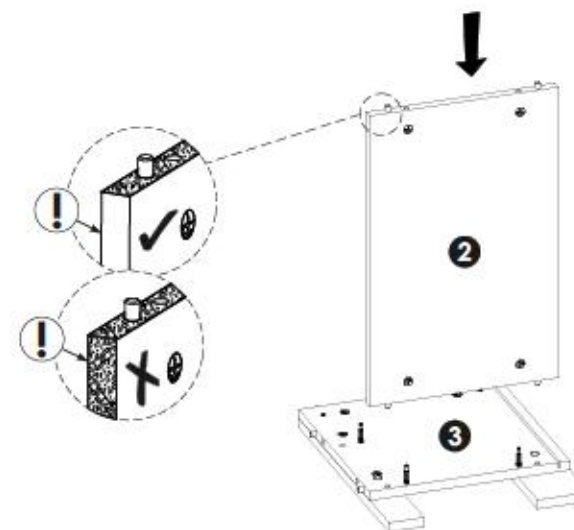
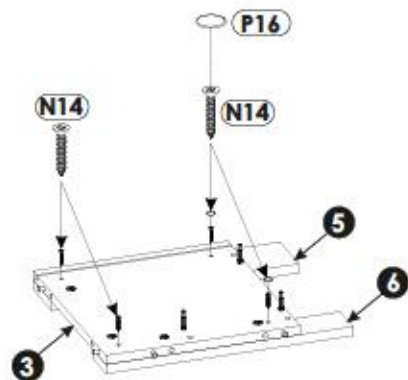
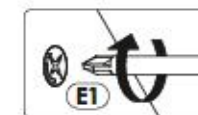
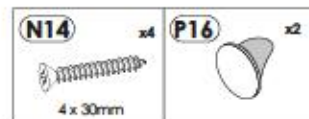


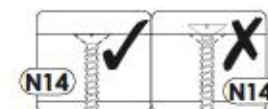
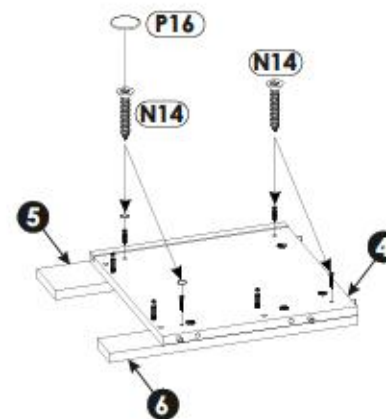
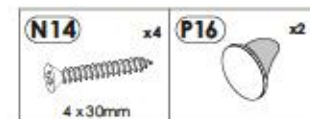
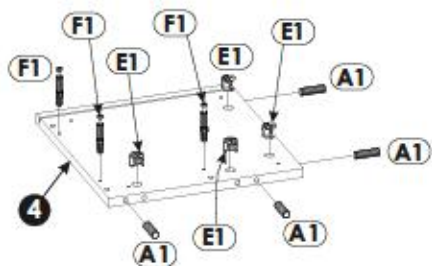
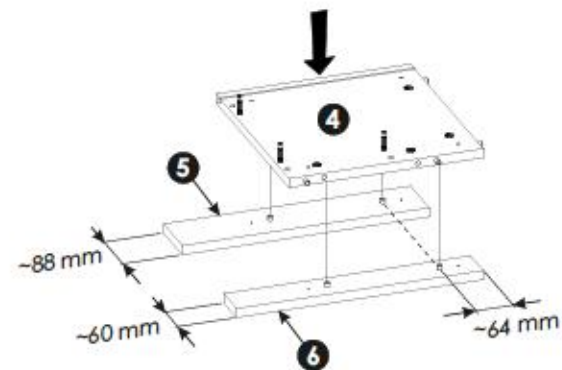
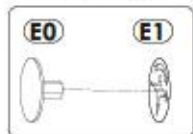
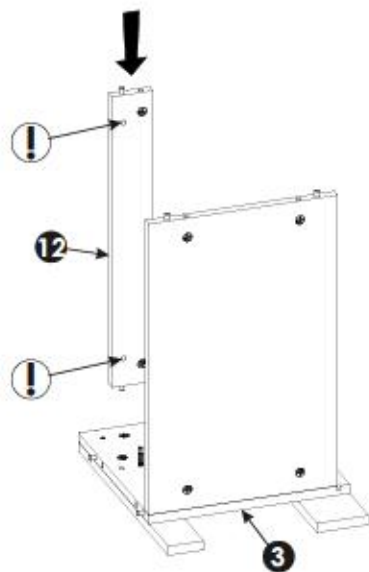
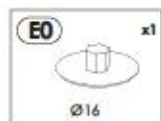
1	600	385	28	x1	1/1
2	515	322	16	x1	1/1
3	332	342	16	x1	1/1
4	332	342	16	x1	1/1
5	422	88	16	x2	1/1
6	422	60	16	x2	1/1

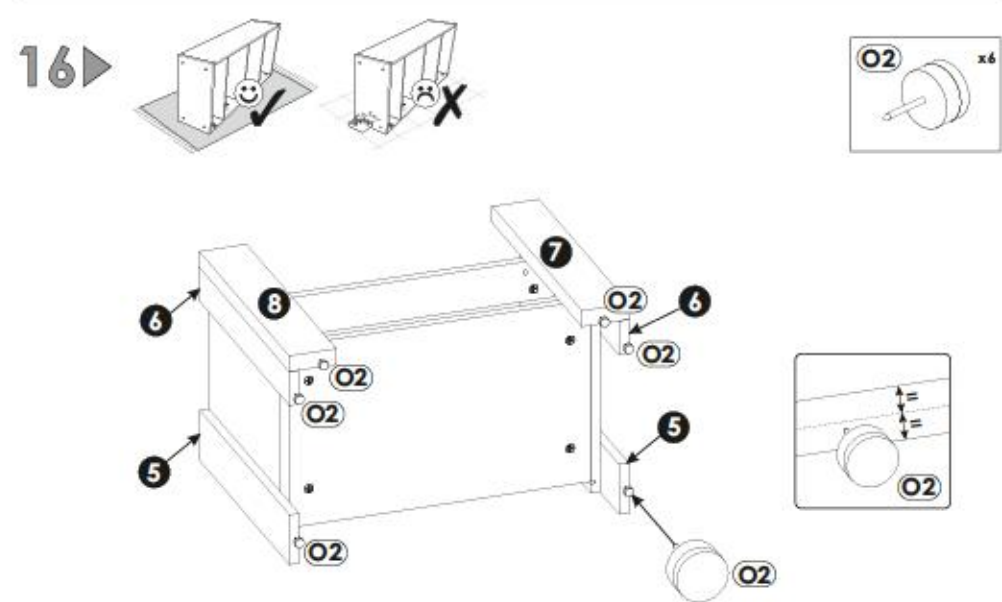
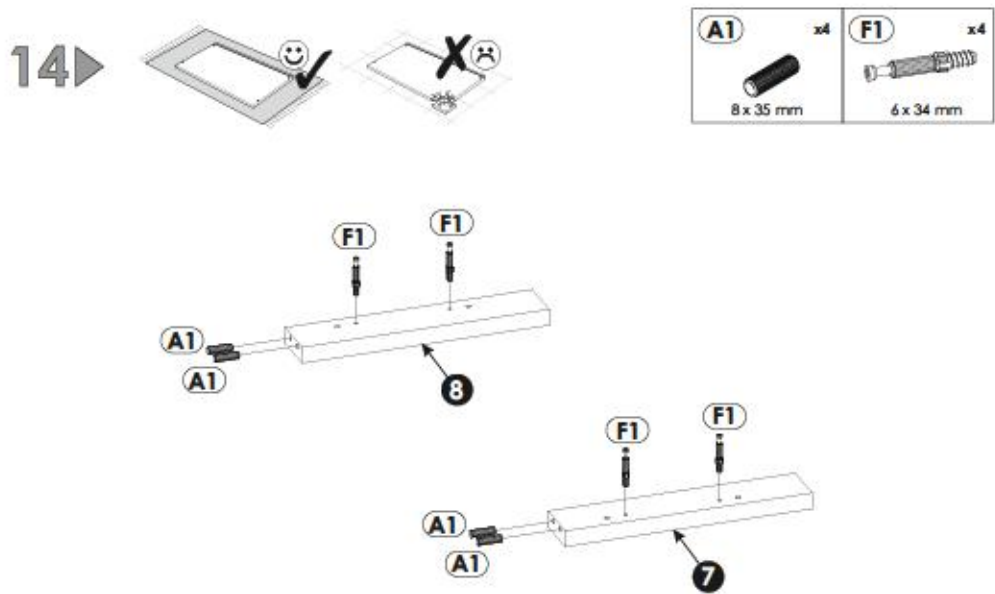
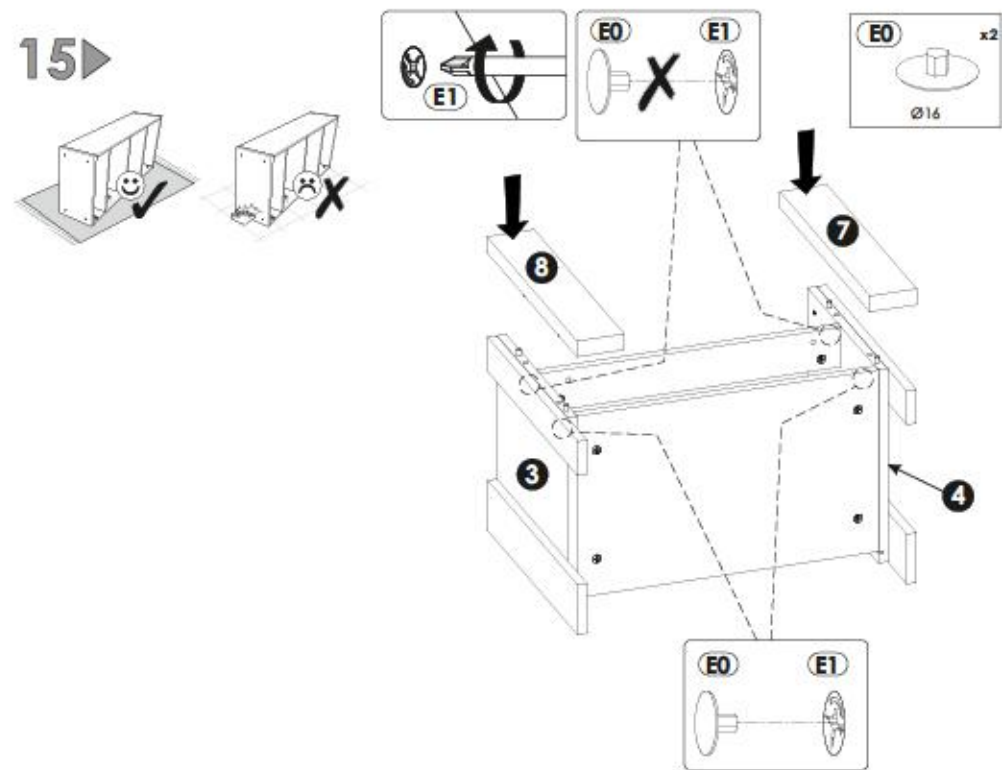
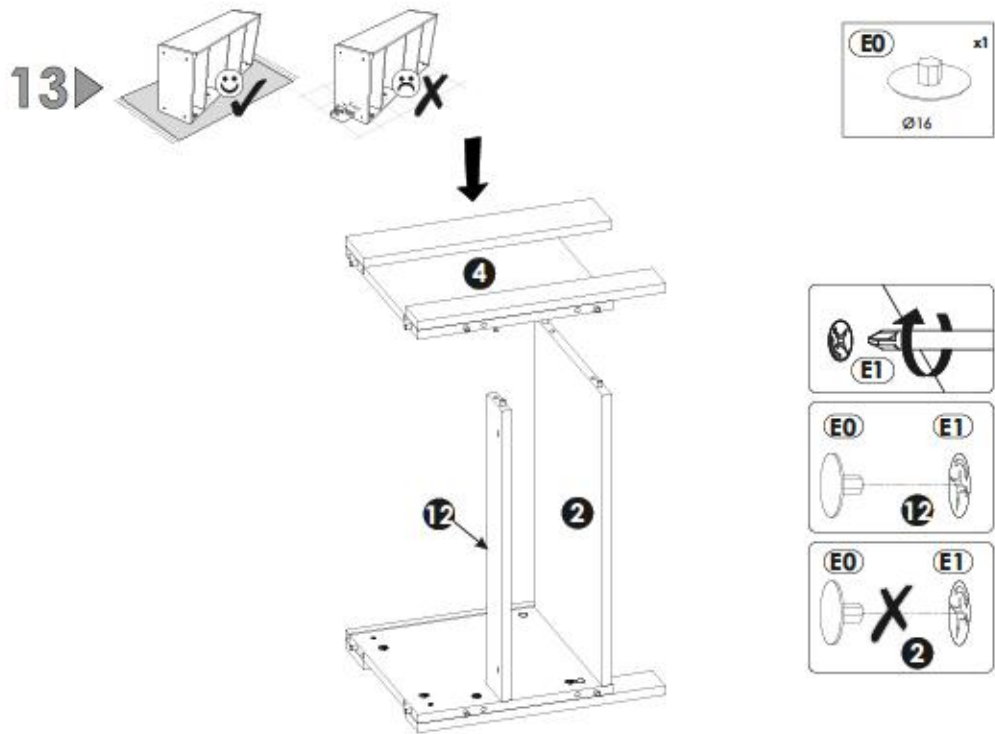
7	422	80	28	x1	1/1
8	422	80	28	x1	1/1
9	300	120	16	x1	1/1
10	300	120	16	x1	1/1
11	414	154	16	x1	1/1
12	515	70	16	x1	1/1

13	143	322	16	x1	1/1
14	143	322	16	x1	1/1
15	360	102	16	x1	1/1
16	529	336	3	x1	1/1
17	372	305	3	x1	1/1

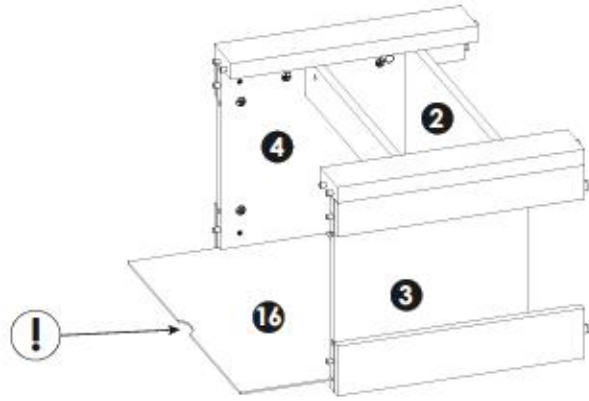
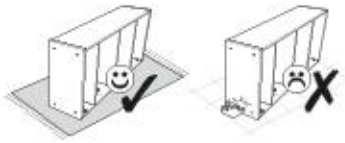








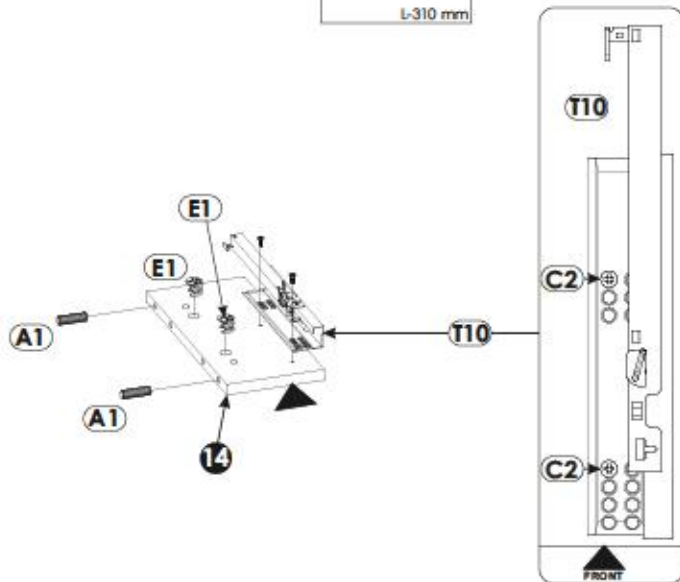
17▶



18▶



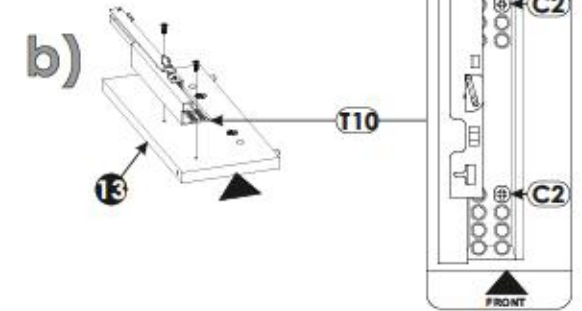
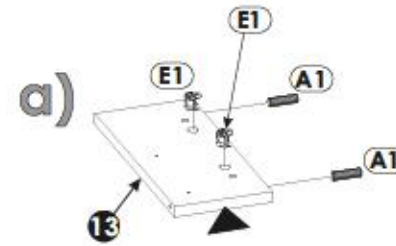
A1 8 x 35 mm x2	C2 5 x 13 mm x2	E1 15 x 12 mm x2
T10 L-310 mm x1		



19▶



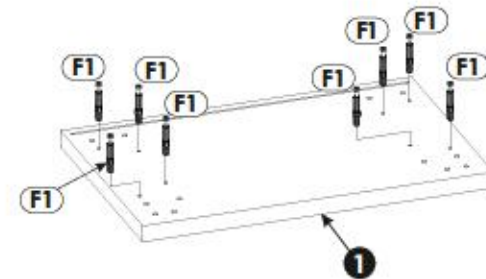
A1 8 x 35 mm x2	C2 5 x 13 mm x2	E1 15 x 12 mm x2
T10 L-310 mm x1		

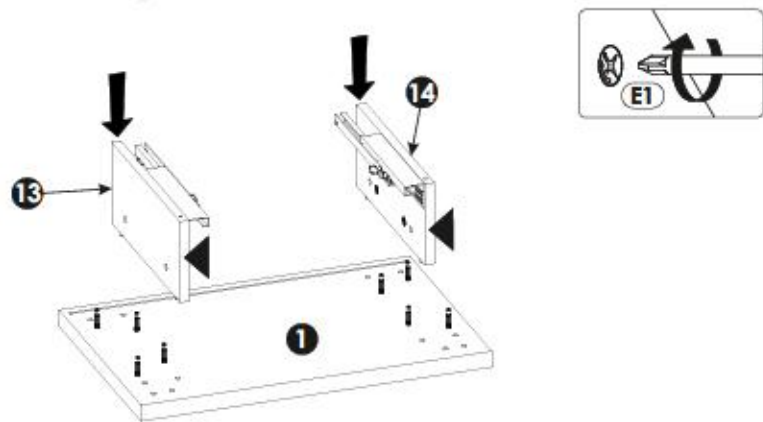


20▶

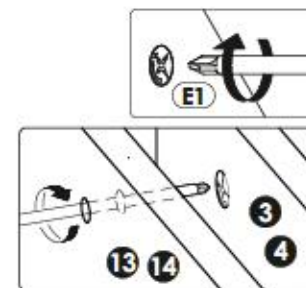
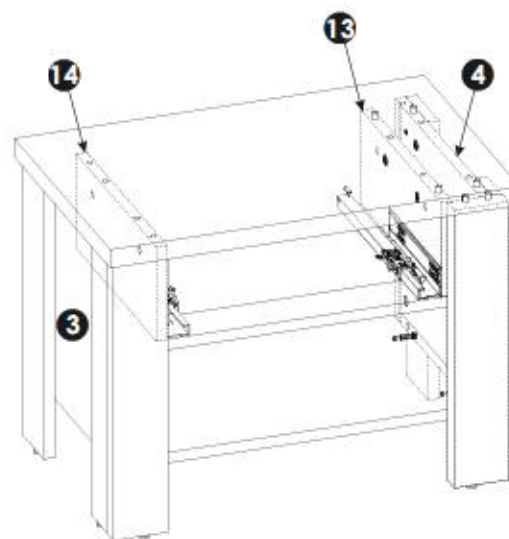


F1 6 x 34 mm x8

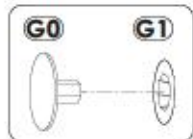
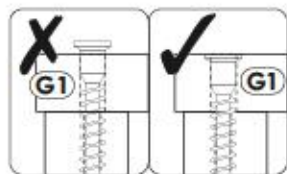
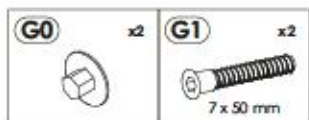
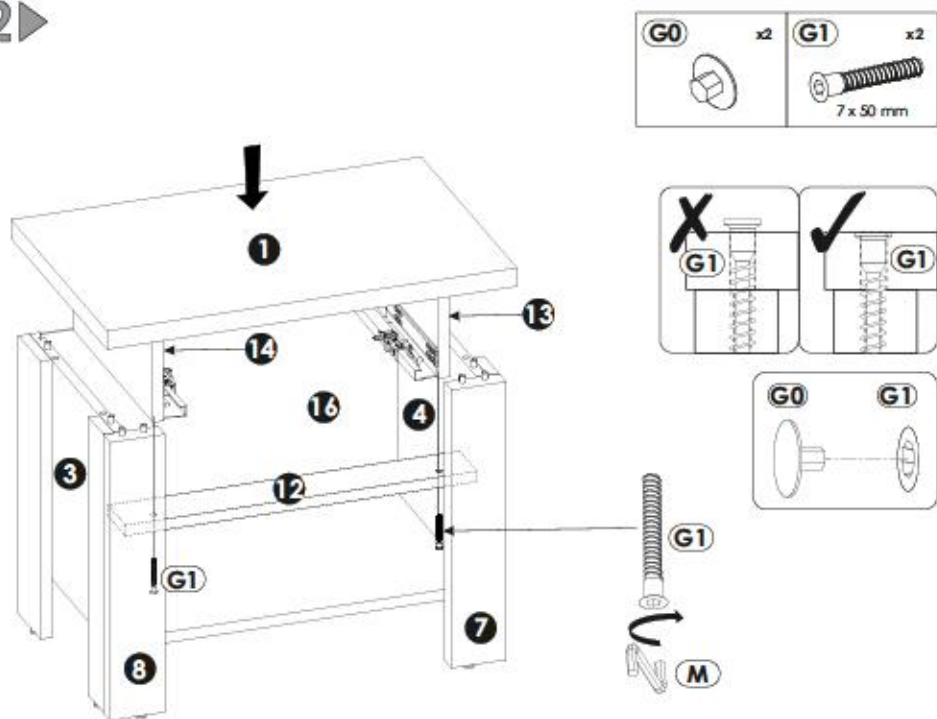




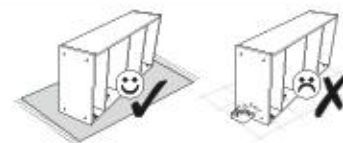
23▶



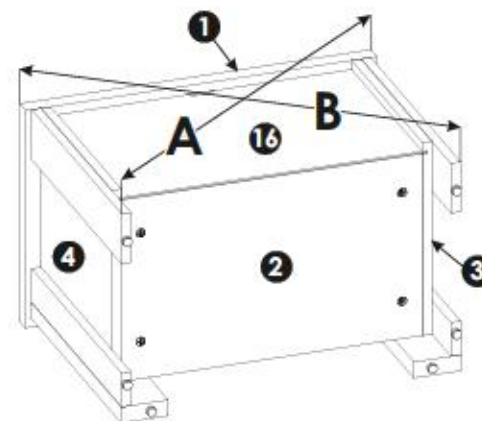
22▶



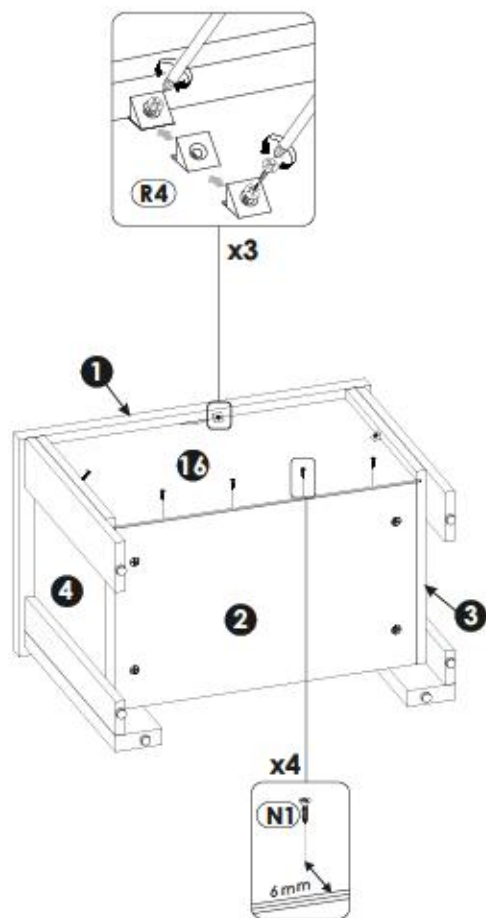
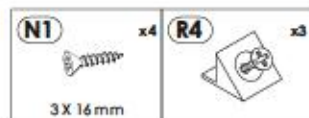
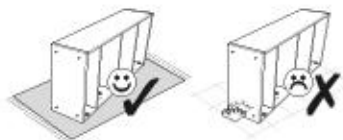
24▶



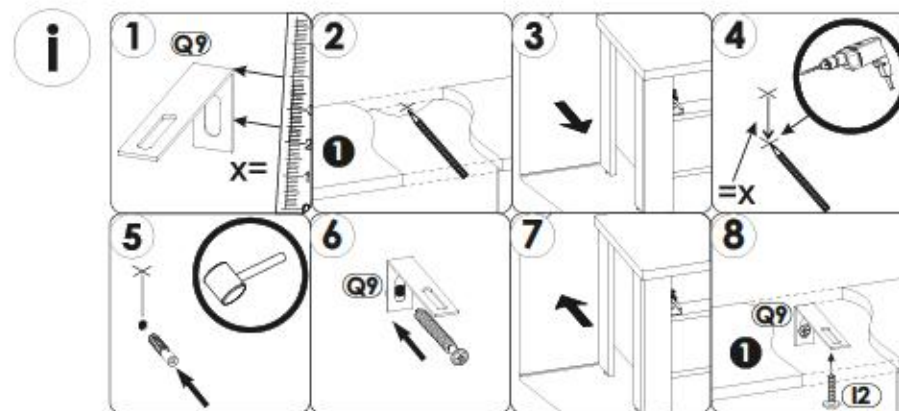
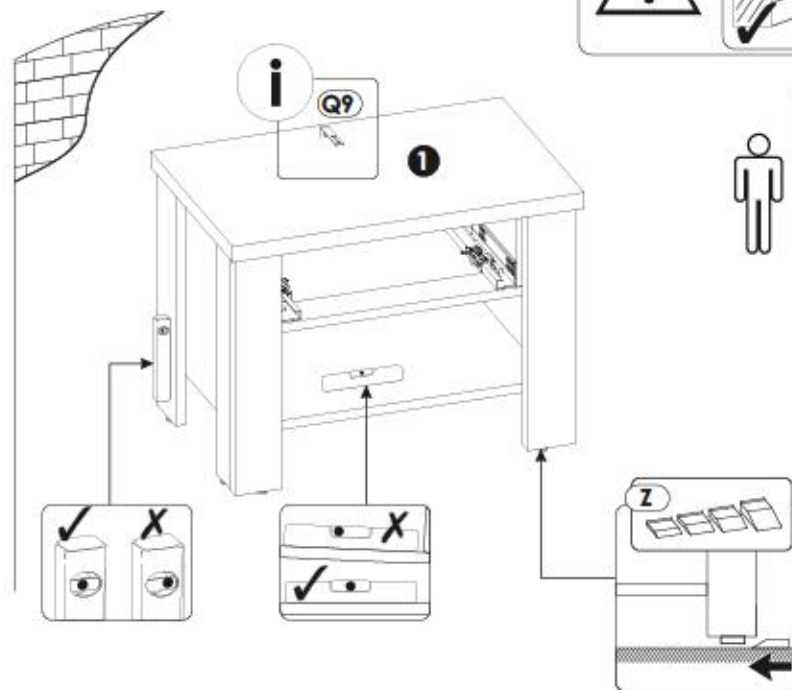
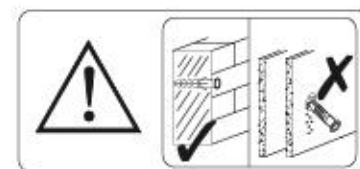
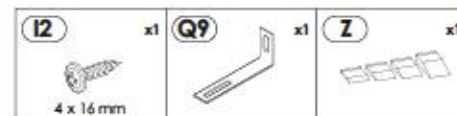
A=B

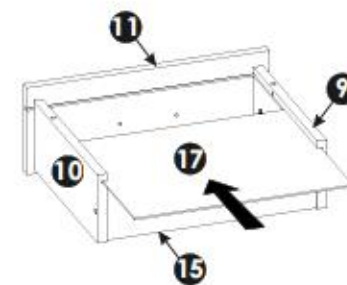
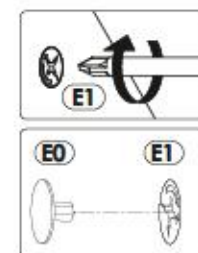
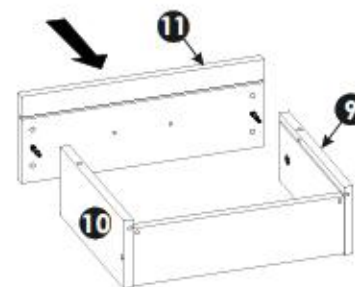
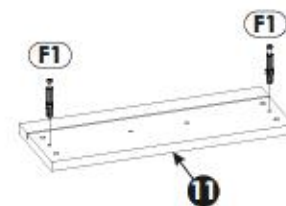
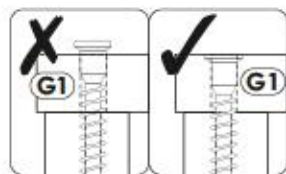
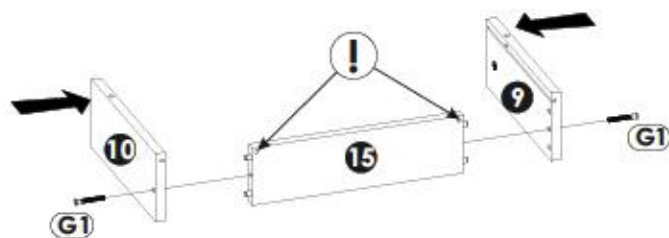


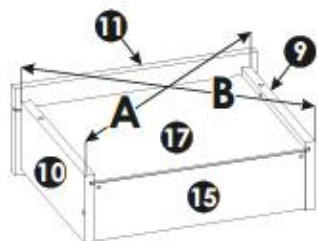
25▶



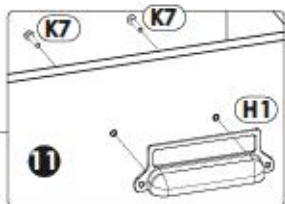
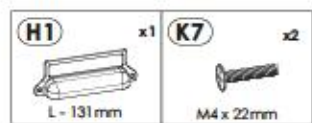
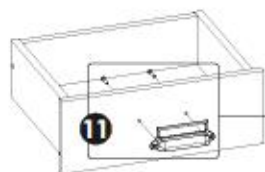
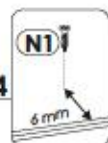
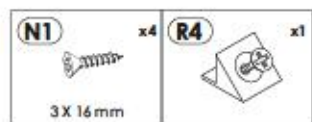
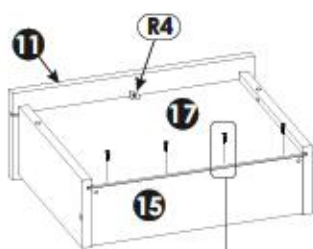
26▶



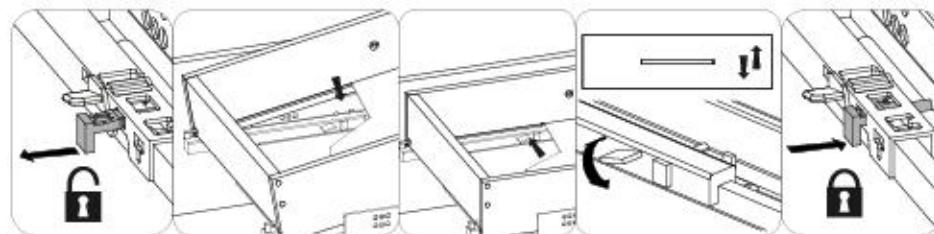
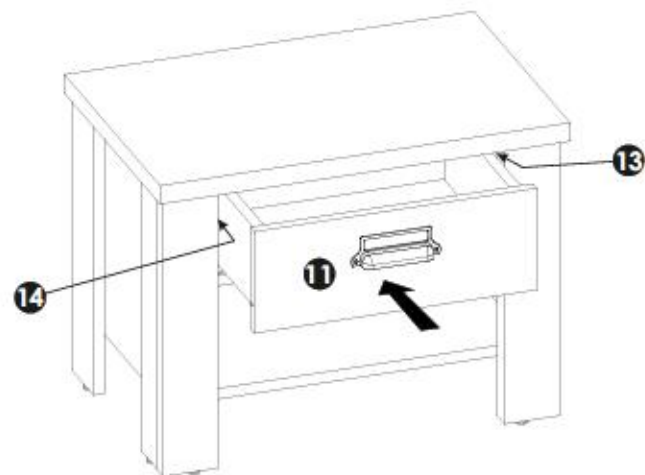




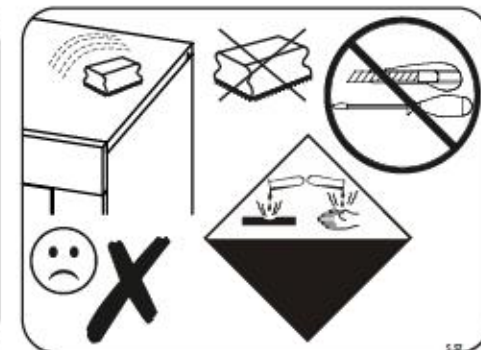
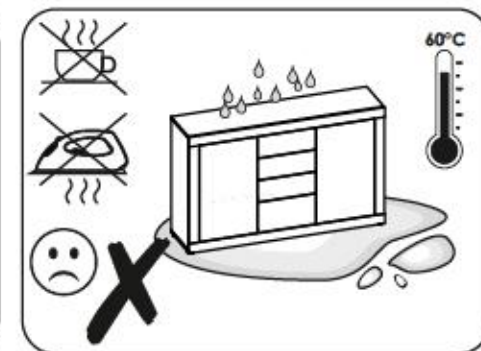
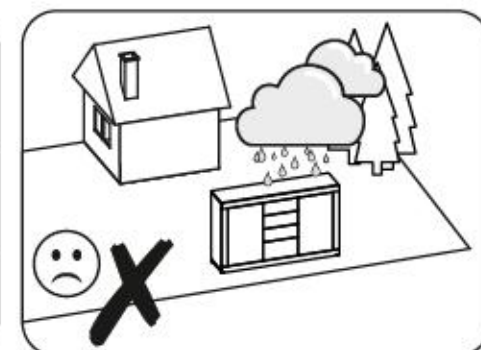
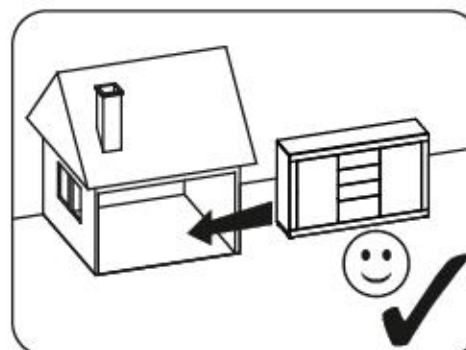
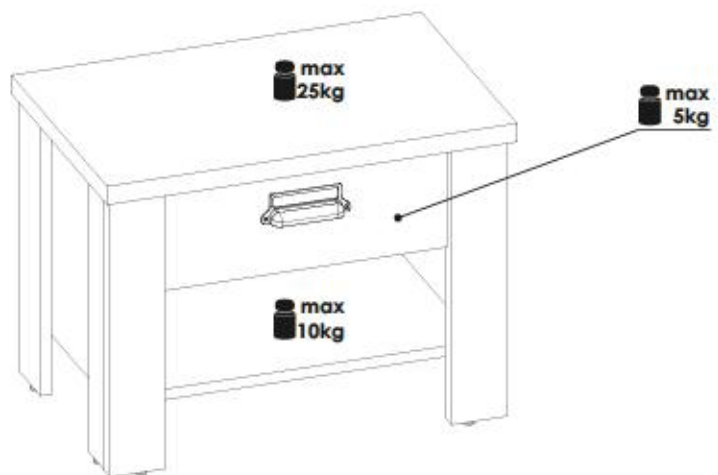
A=B



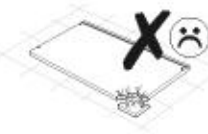
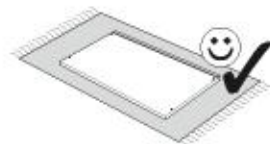
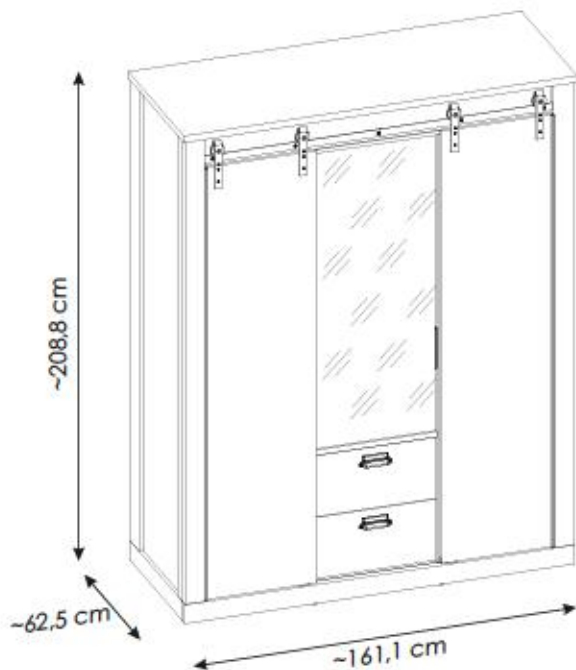
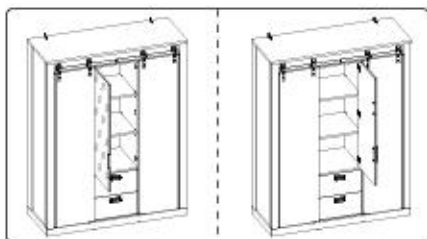
36 ▶



37▶



1PPASC83/1YYASC83



PL
UWAGA! Mebel należy trwale zamocować do ściany, aby uniknąć ryzyka związanego z przewróceniem się mebla. W paczce nie ma śrub mocujących, ponieważ rodzaj mocowania należy odpowiednio dobrać do rodzaju ściany. Dobierz właściwe do Twojego rodzaju ściany.

D.
ACHTUNG! Um alle mit dem Umkippen des Möbels verbundenen Risiken auszuschließen, muss das Möbel fest an der Wand verankert werden. Beschläge für die Wandbefestigung sind nicht beige packt, da diese von der jeweiligen Wandbeschaffenheit abhängig sind. Bitte solche Befestigungschlöge wählen, die für die heimischen Wände geeignet sind.

FR.
ATTENTION! Ce meuble doit être fixé en permanence au mur pour éviter les risques de chute. Les vis de fixation ne sont pas livrées car le type de fixation doit être choisi en fonction du type de mur. Sélectionnez les fixations adaptées au mur.

I.
ATTENZIONE! Il mobile deve essere permanentemente fissato alla parete per evitare i rischi derivanti da un ribaltamento del mobile. La confezione non include le viti di fissaggio, in quanto il tipo di fissaggio deve essere scelto in base al tipo di parete. Utilizzare viti appropriate in base al materiale della parete.

HR.
NAPOMENA! Namještaj mora biti trajno pričvršćen za zid, kako bi se izbjegao rizik od njegovog prevrtanja. U paketu nema vijaka za pričvršćivanje, jer se vrsta montaže mora prilagoditi vrsti zida. Odaberite pravu vrstu prema Vašoj vrsti zida.

EN.
WARNING! To prevent this furniture from tipping over, fix it to the wall permanently. Fixing devices are not included since different wall materials require different types of fixing devices. Please make sure you chose the correct ones for your type of wall.

SK.
POZORI! Nábytok musí byť trvalo pripevnený k stene tak, aby sa zamedzilo riziku prevrátenia. Balk neobsahuje upevňovacie skrutky, pretože typ upevnenia je treba vybrať podľa typu steny. Vyberte typ vhodný pre Vašu stenu.

CZ.
POZOR! Nábytek je nutné pevně připevnit ke zdi, abychom se vyhnuli riziku spojenému s jeho převrhnutím. Součástí balení nejsou připevňovací šrouby, protože způsob připevnění je nutné zvolit podle druhu stěny. Vyberte správný pro Vaš typ stěny.

RU.
ПРИМЕНЕНИЕ! Эту мебель необходимо всегда прикреплять к стене, чтобы избежать рисков, связанных с переворотом мебели. В пакете нет крепежных винтов, потому что тип крепления должен быть выбран в соответствии с типом стены. Выберите, пожалуйста, правильные винты к вашей стене.

RO.
ATENȚIE! Mobilul trebuie ancorat permanent în perete pentru a evita riscul de răsturnare a mobilului. În pachet nu sunt incluse șuruburile de fixare, deoarece tipul de ancoraj trebuie ales în funcție de tipul de perete. Alegeți șuruburile potrivite pentru tipul Dvs. de perete.

TR.
DİKKAT! Devrime riskini önlemek için mobilya duvara sabitlenmelidir. Sabitleme avatalan pakete dahil değil, çivileri sabitleme feribalınan tipi duvara tipine uygun olarak seçilmelidir. Onu duvarınan tipine göre seçiniz.

AR.
ملاحظة!
 يجب تثبيت الأثاث بإحكام إلى الحائط أو الجدار لتجنب خطر انقلابه. لا تحتوي العلبة على مسامير التثبيت، إذ إنه ينبغي استعمال المسامير المخصصة لنوعية الحائط أو الجدار. اختر المسامير التي تناسب جدارك.

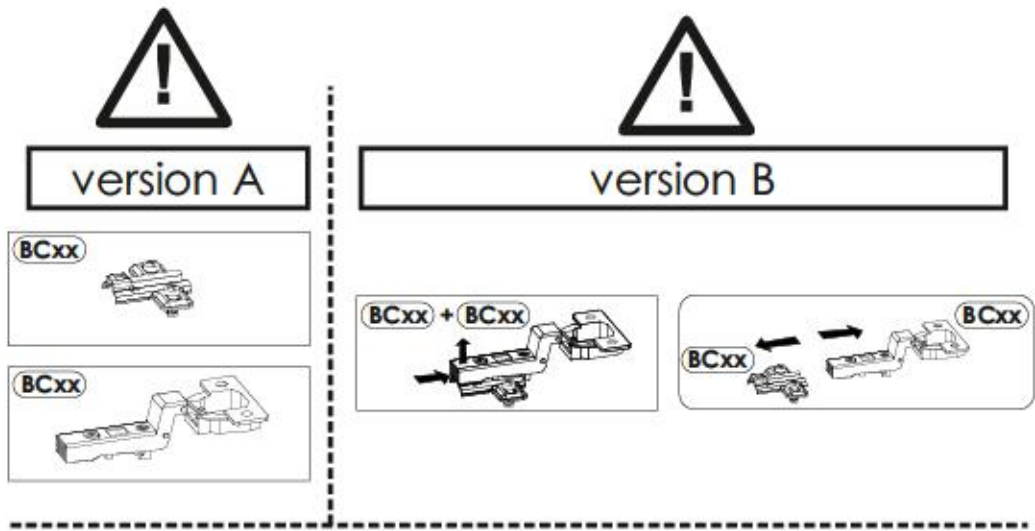
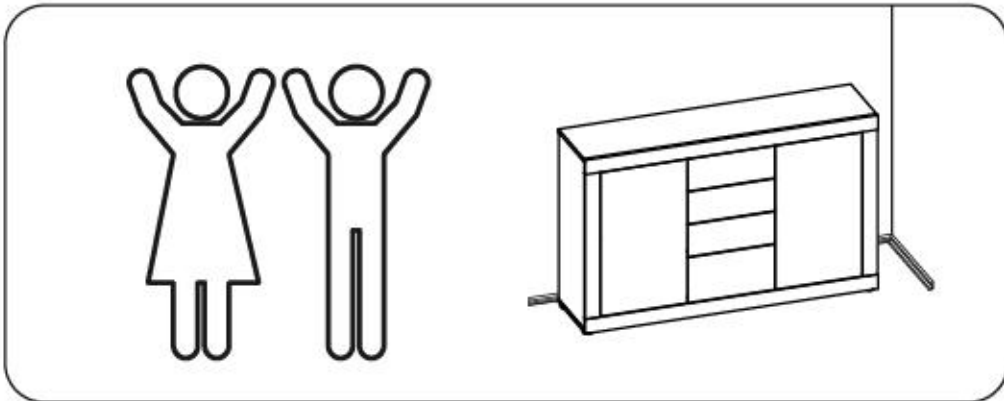
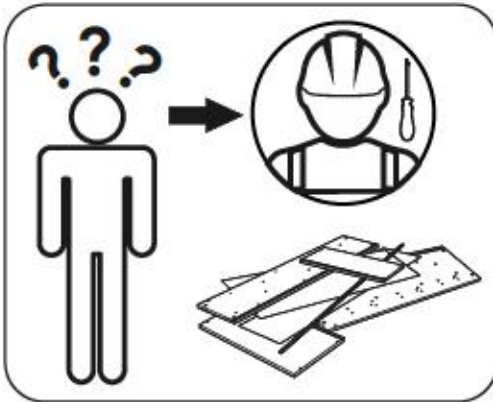
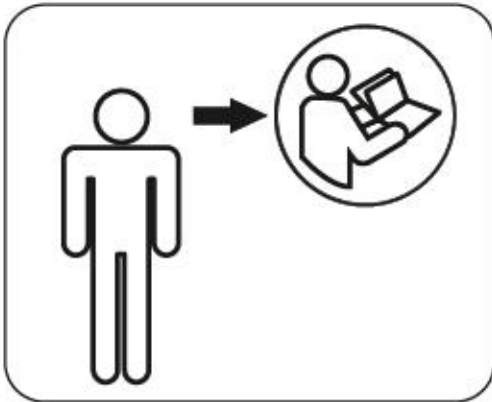
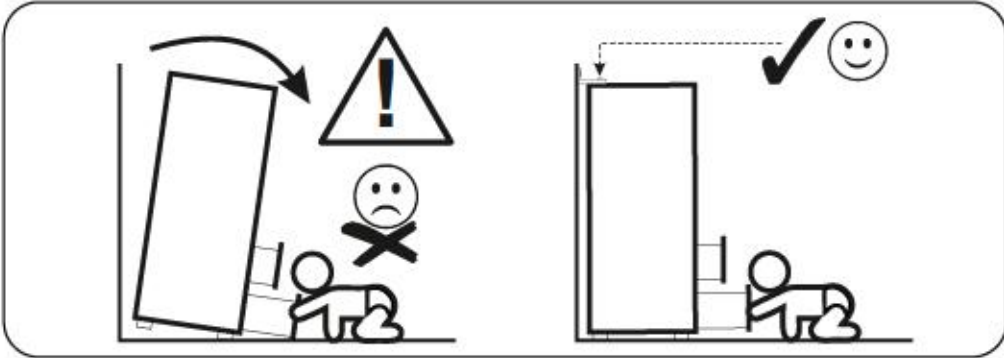
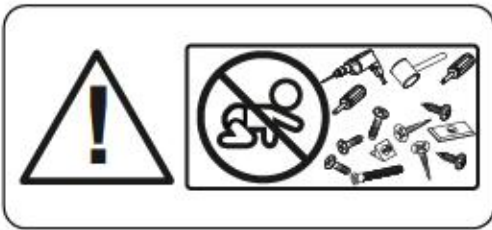
E.
¡ATENCIÓN! El mueble debe ser fijado permanentemente a la pared para evitar el riesgo relacionado con el vuelco del mueble. En el paquete no hay tornillos de fijación, ya que se debe elegir el tipo de fijación adecuado para el tipo de pared. Elija el apropiado para su tipo de pared.

CN.
注意! 本家具需要固定在墙上以免倒塌。盒子里没有安装螺钉。因为安装方式需要根据墙的类型调整。请按墙壁的墙类型选择合适安装方式。

SLO.
POZOR! Pohištvo trajno pritrdite na steno, da preprečite hveganje, da se prevrne. V paketu ni pritrdilnih vijakov, saj je treba način pritrditve ustrezno izbrati glede na vrsto stene. Izberite način, ki je ustrezen za vašo steno.

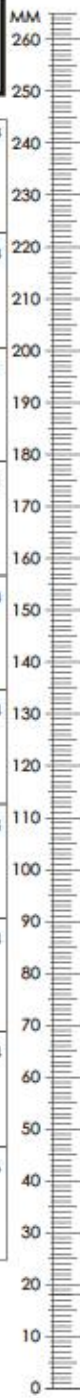
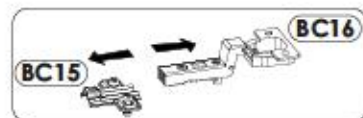
HU.
FIGYELEM! Rögzítse a bútortakat a falhoz, hogy elkerülje a bútort felborulásának kockázatát. A készletben nem találhatóak rögzítőcsavarok, mivel a rögzítés típusa a fal típusától függ. Válassza ki a fal típusának megfelelő kötőelemeket.

NL.
OPMERKING! De meubelen moeten permanent aan de muur worden bevestigd om te voorkomen dat de meubelen kantelen. Er zitten geen bevestigingschroeven in het pakket, omdat het type bevestiging moet worden gekozen op basis van het type muur. Kies de juiste voor uw type muur.



1PPASC83/1YYASC83

A0 8 x 20 mm x12 	A1 8 x 35 mm x104 	BC15 + BC16 x3
C2 5 x 13 mm x14 	DR L - 487mm x2 	D2 x8
E0 Ø16 x38 	E1 15 x 12 mm x66 	F1 6 x 34 mm x66
G1 7 x 50 mm x12 	H1 L - 131mm x2 	H2 L - 168mm x1
H3 L - 1836 mm x2 	I0 3 x 13 mm x8 	
I2 4 x 16 mm x2 	I7 4 x 12 mm x12 	K7 4 x 22 mm x4
M x1 	M1 x1 	N1 3 x 16 mm x75
N4 3,5 x 13 mm x8 	N5 3,5 x 16 mm x4 	N14 4 x 30 mm x24
O2 x8 	P0 x2 Ø5 	P16 x24
Q1 x4 	Q9 x2 	R1 x26

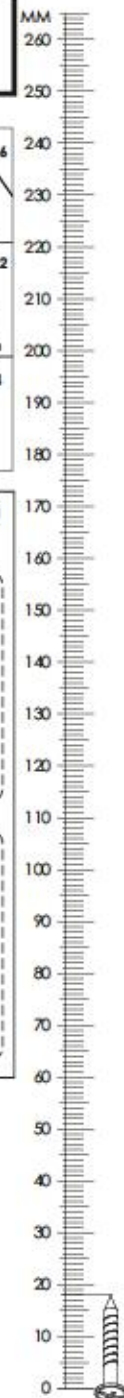


1PPASC83/1YYASC83

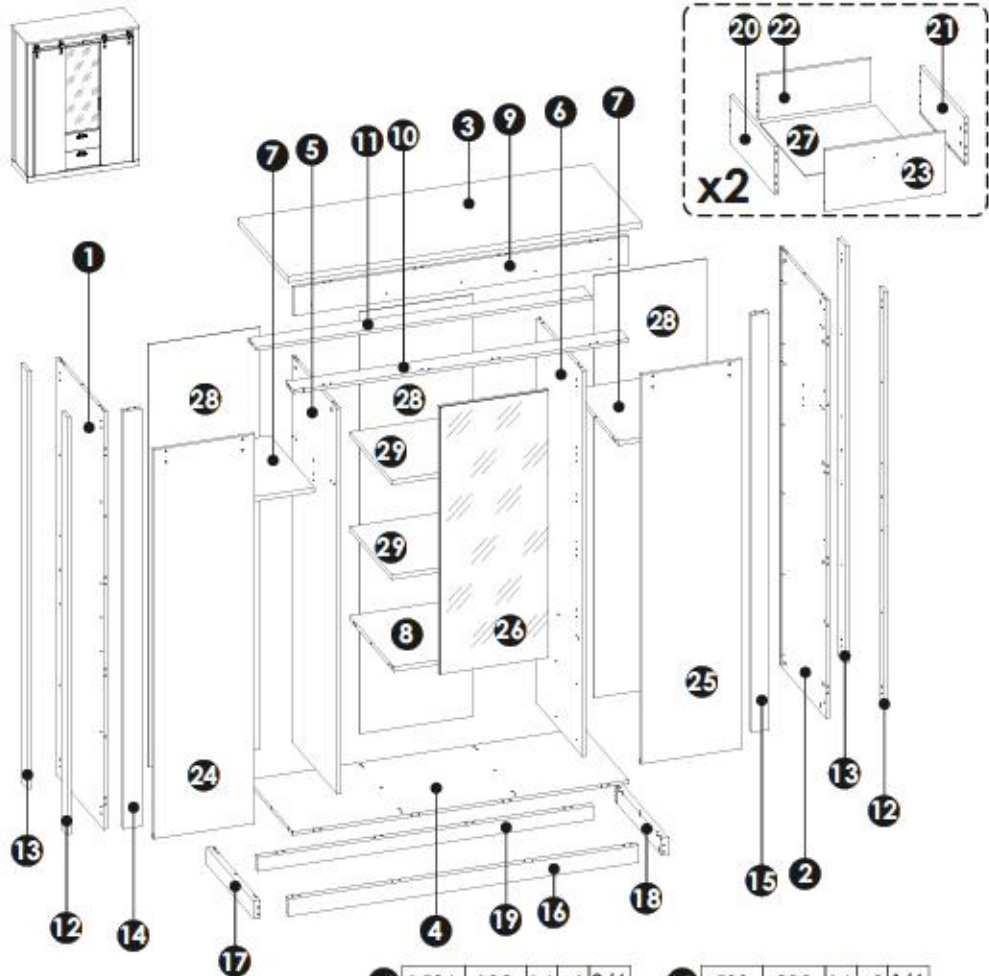
R4 x15 	R5 x6 	R8 x6
R10 x4 	S17 x8 	T12 x2 L-500 mm
TZ L R x2 	Z x1 	Z1 x4

BE SC 14 28 00

RL1428 x1 		
RLB x5 	RL4 x5 	
RL1 x8 	RL3 x4 	RL2 x4
RL5 x4 	RL6 x4 	RL7 x2



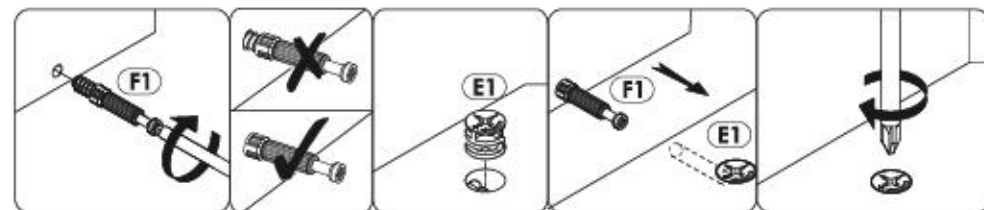
1PPASC83/1YYASC83



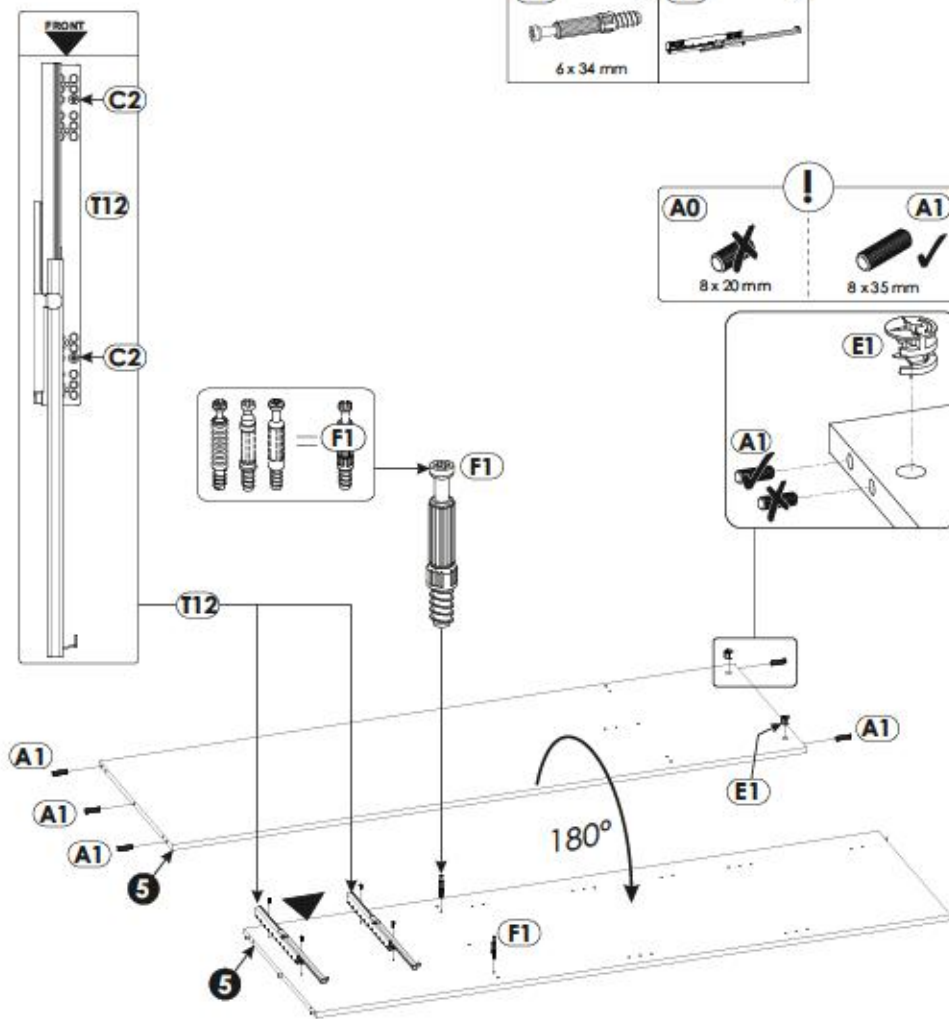
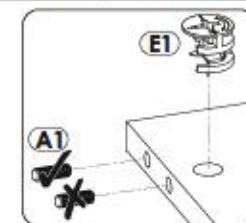
1	1972	582	16	x1	5/6
2	1972	582	16	x1	6/6
3	1611	625	28	x1	3/6
4	1530	562	16	x1	2/6
5	1821	569	16	x1	4/6
6	1821	569	16	x1	4/6
7	496	562	22	x2	2/6
8	502	551	22	x1	2/6
9	1526	135	16	x1	3/6

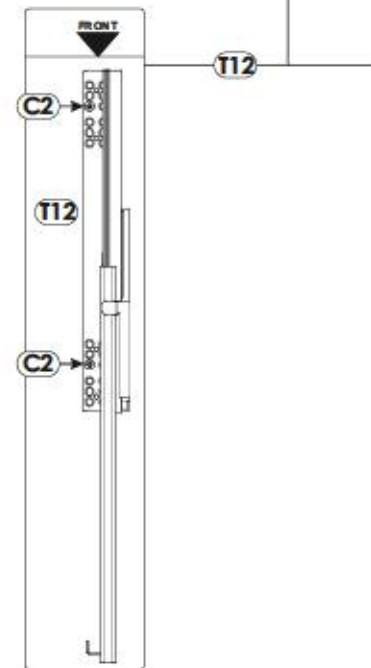
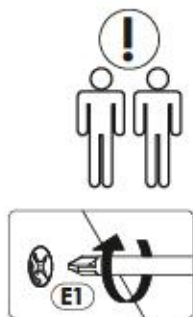
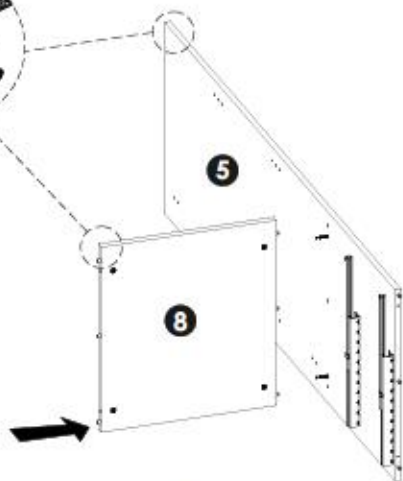
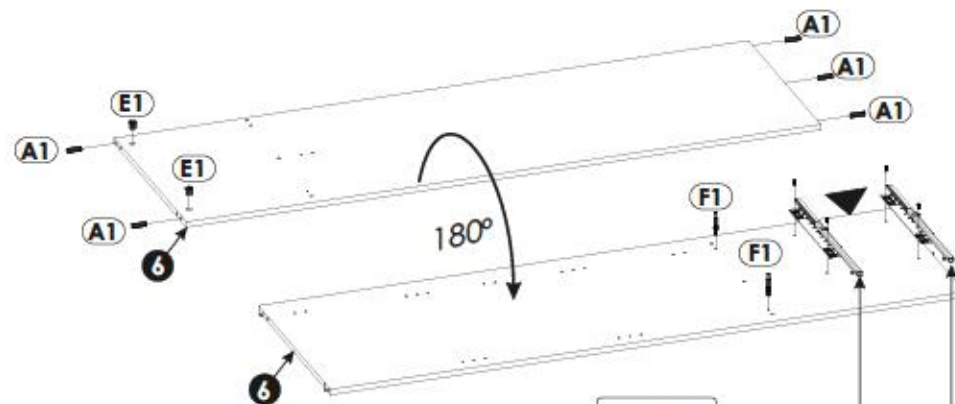
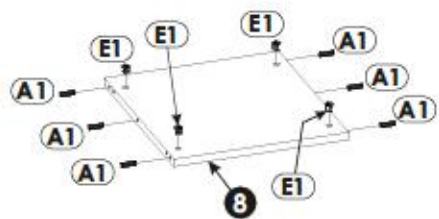
10	1526	100	16	x1	3/6
11	1526	100	16	x1	3/6
12	1972	60	16	x2	6/6
13	1972	88	16	x2	6/6
14	1972	80	28	x1	6/6
15	1972	80	28	x1	6/6
16	1596	80	32	x1	3/6
17	582	80	32	x1	3/6
18	582	80	32	x1	3/6
19	1530	64	32	x1	3/6

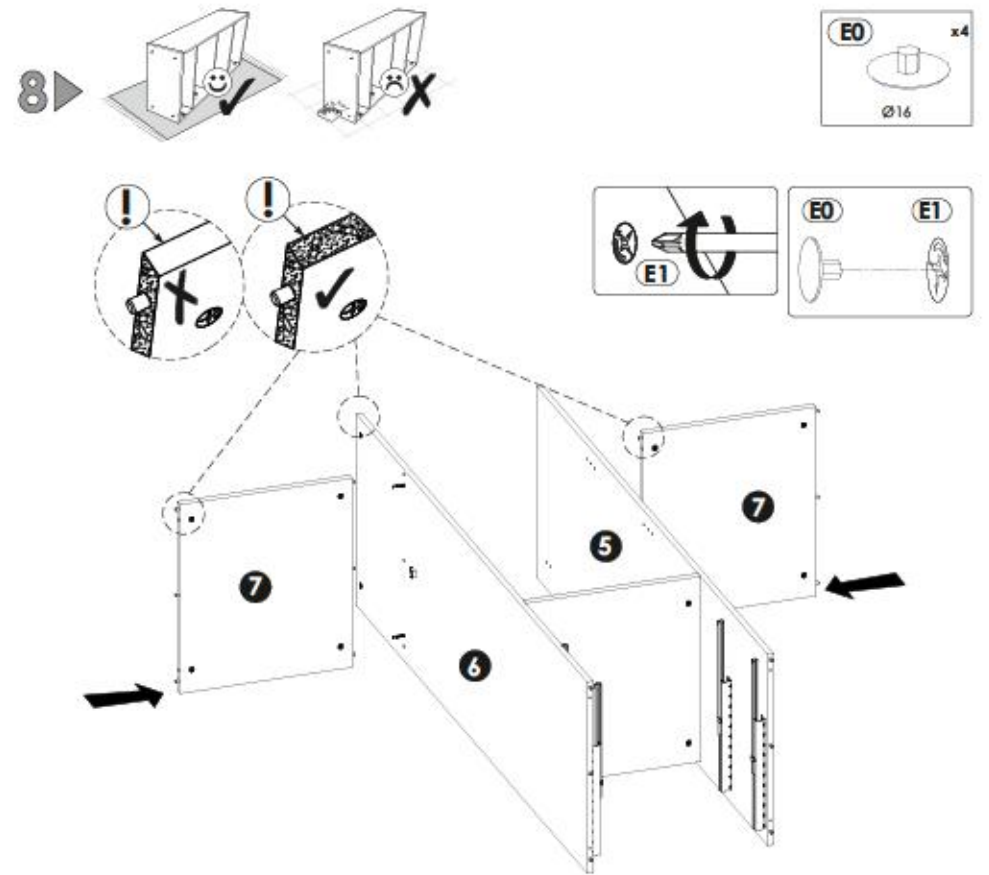
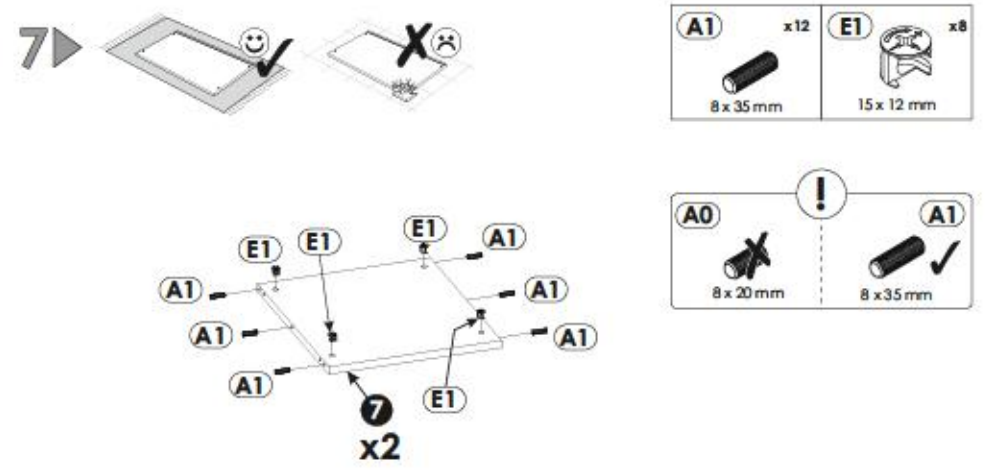
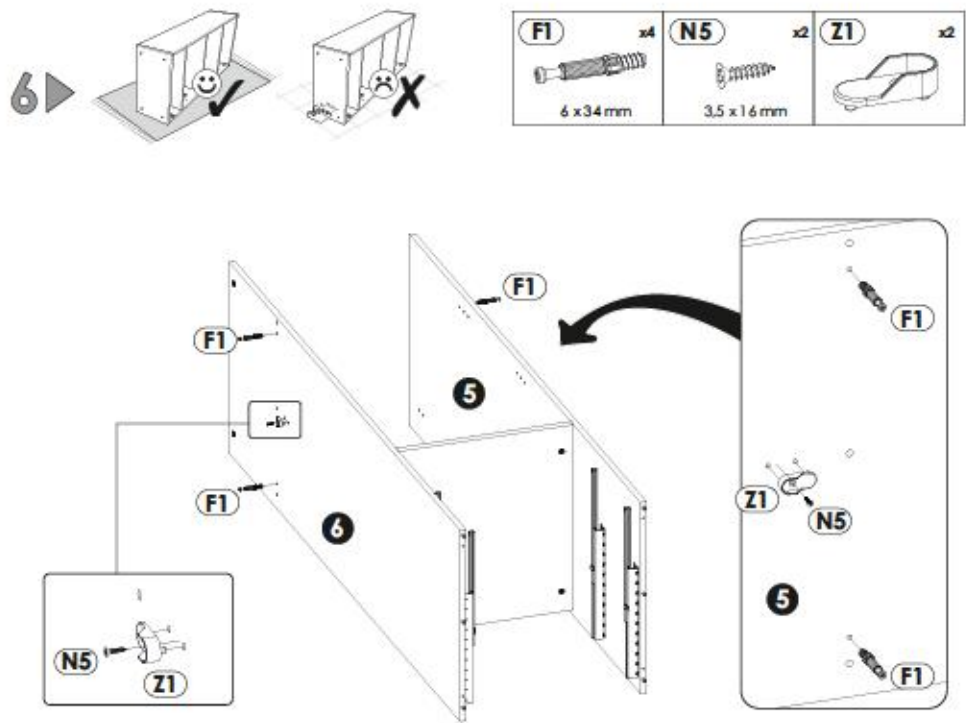
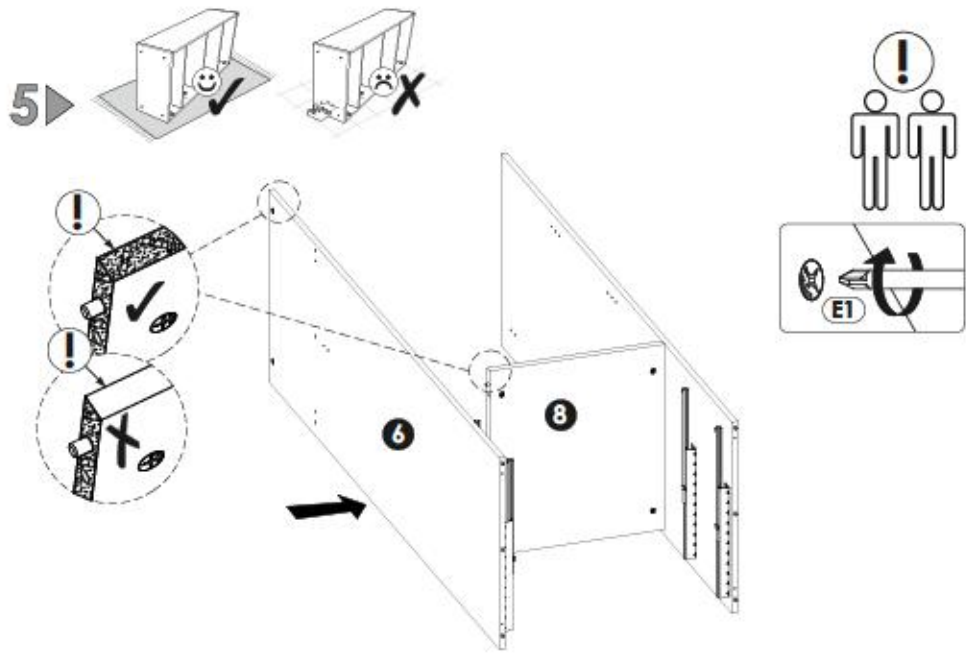
20	500	200	16	x2	1/6
21	500	200	16	x2	1/6
22	462	186	16	x2	1/6
23	496	260	16	x2	1/6
24	1838	459	16	x1	5/6
25	1838	459	16	x1	5/6
26	1264	495	20	x1	4/6
27	474	505	3	x2	1/6
28	1993	513	3	x3	6/6
29	501	521	22	x2	1/6

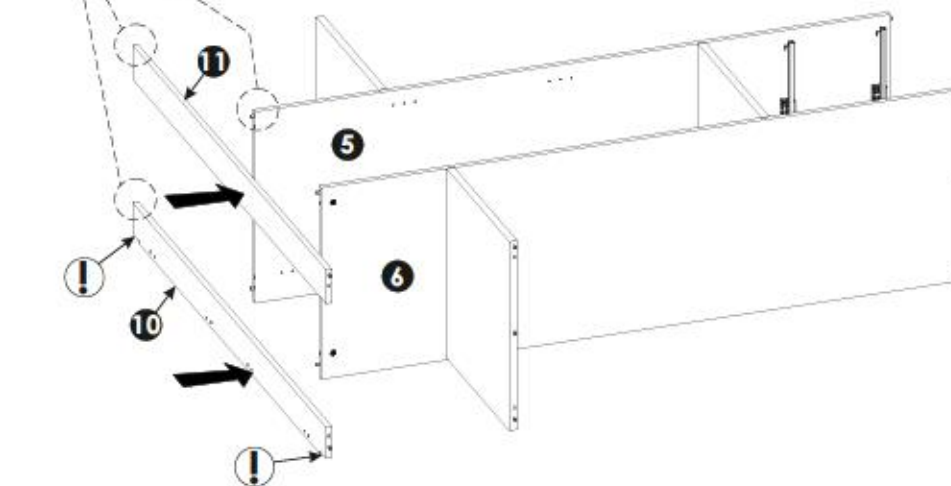
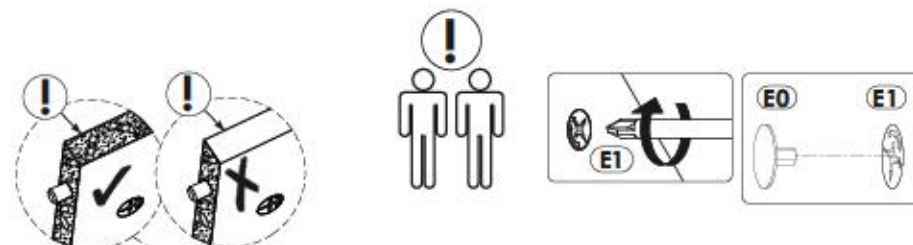
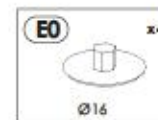
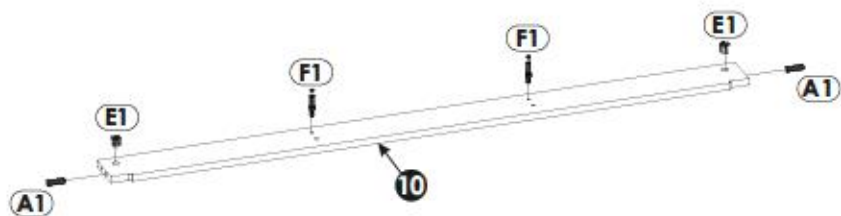
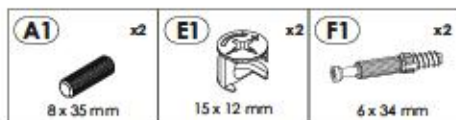
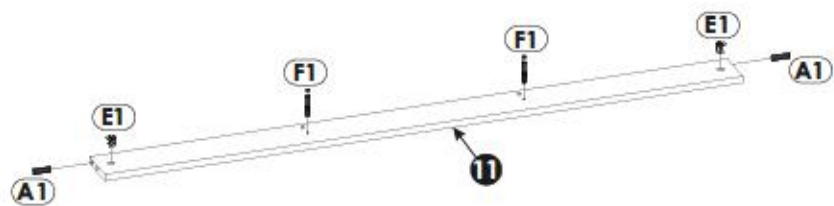
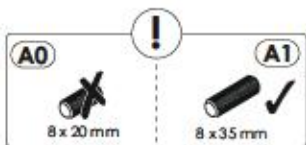


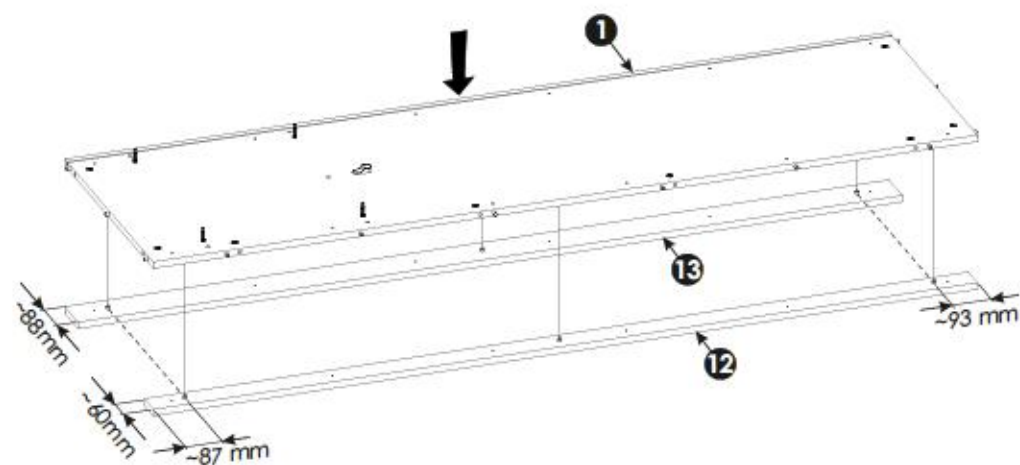
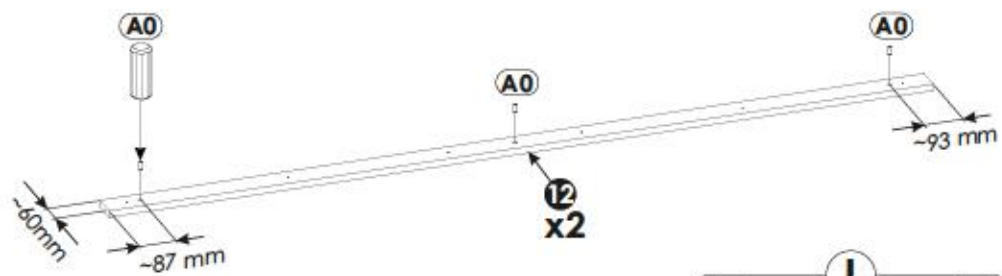
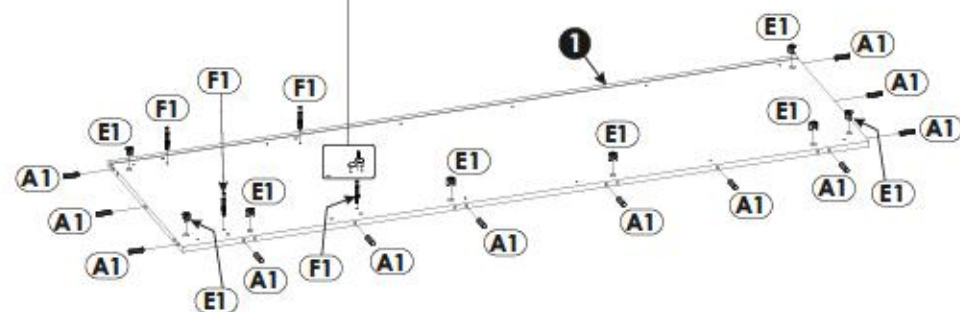
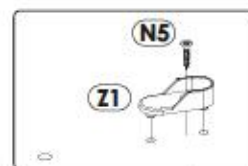
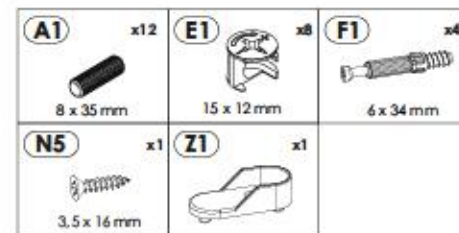
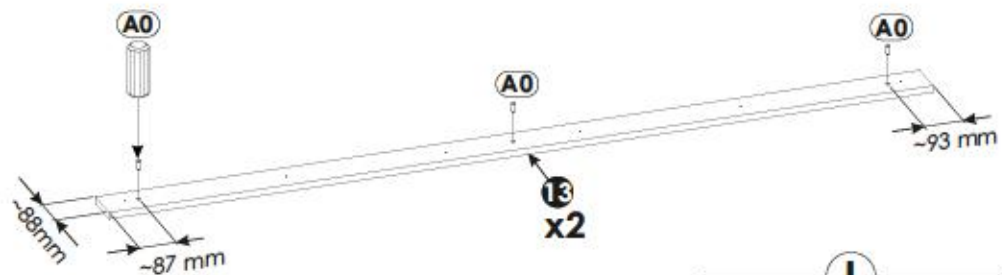
A1 x5 8 x 35 mm	C2 x4 5 x 13 mm	E1 x2 15 x 12 mm
F1 x2 6 x 34 mm	T12 x2	

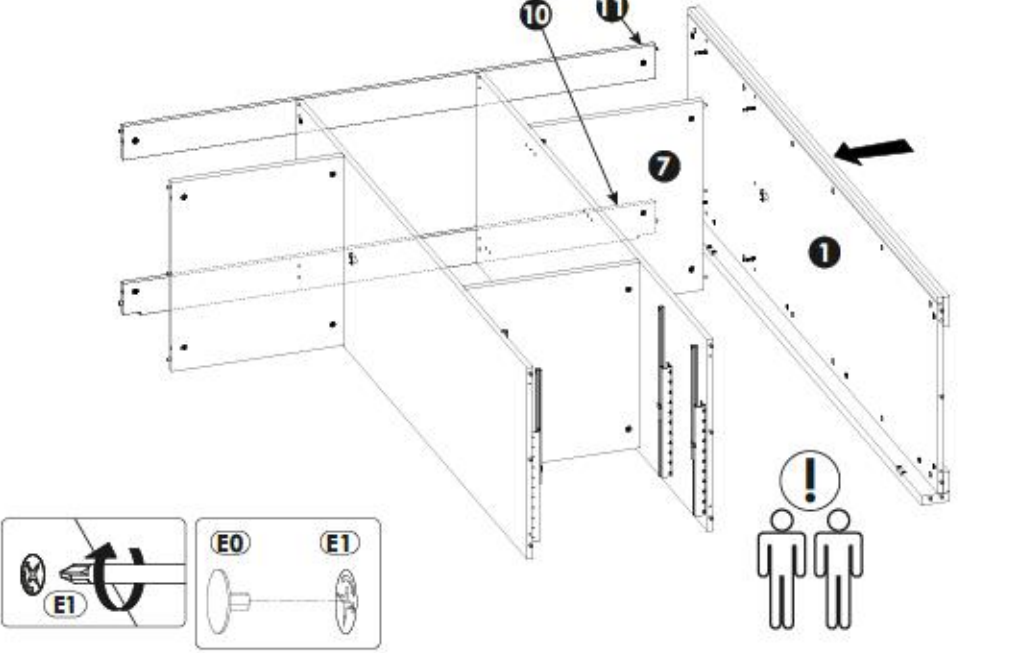
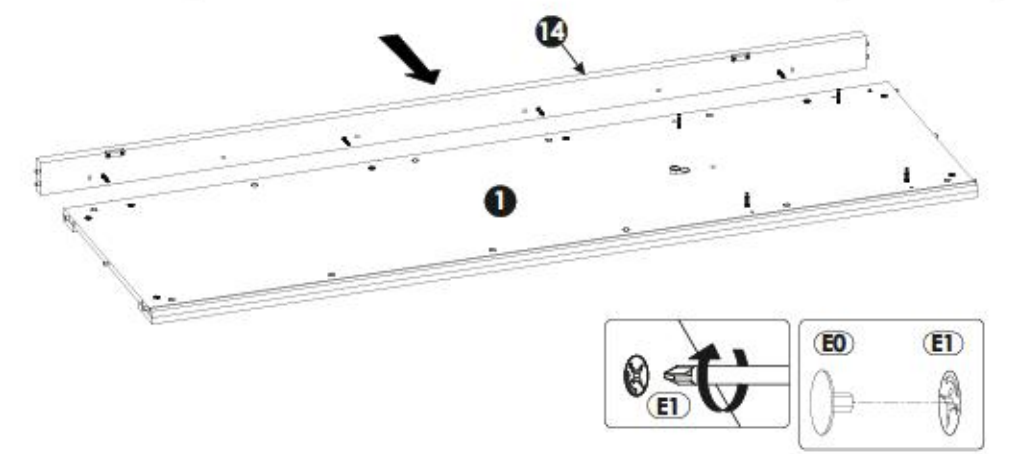
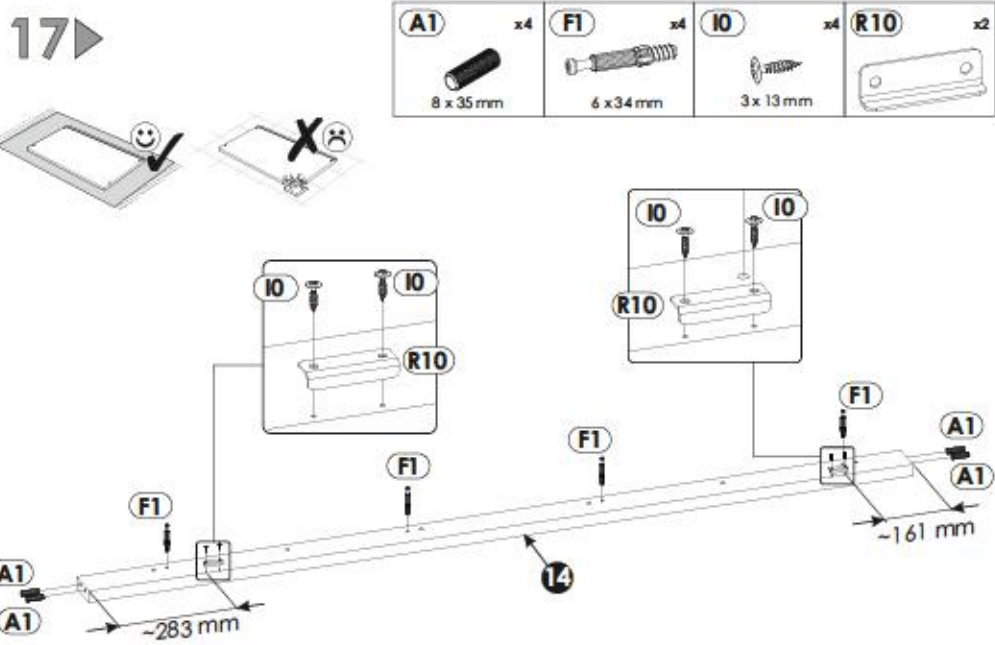
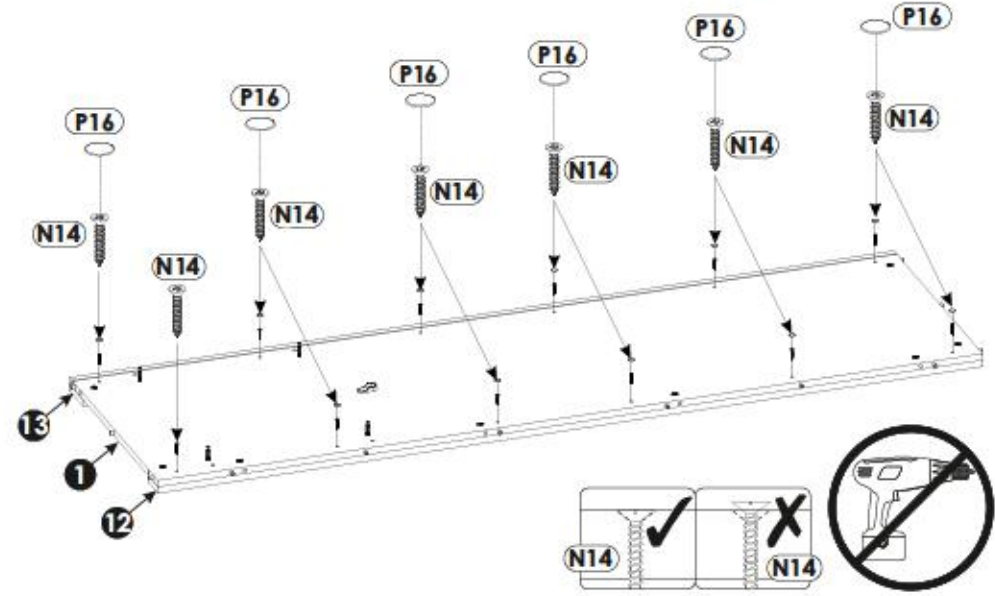






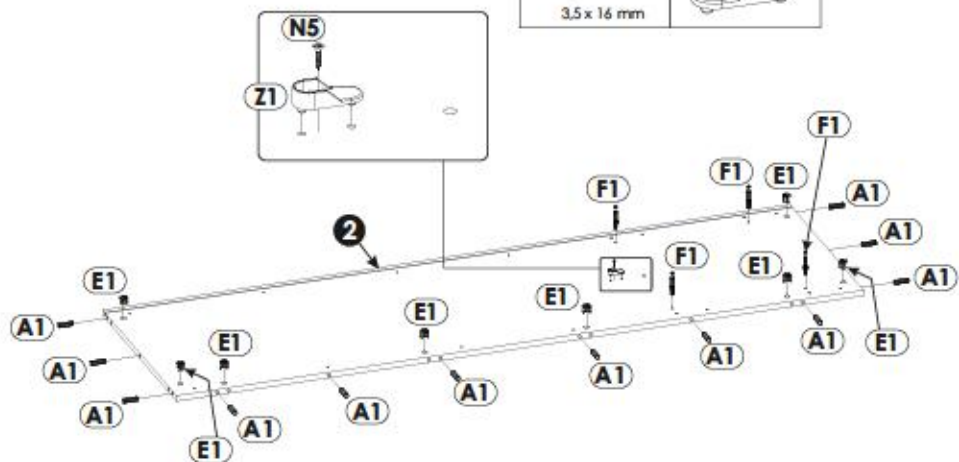




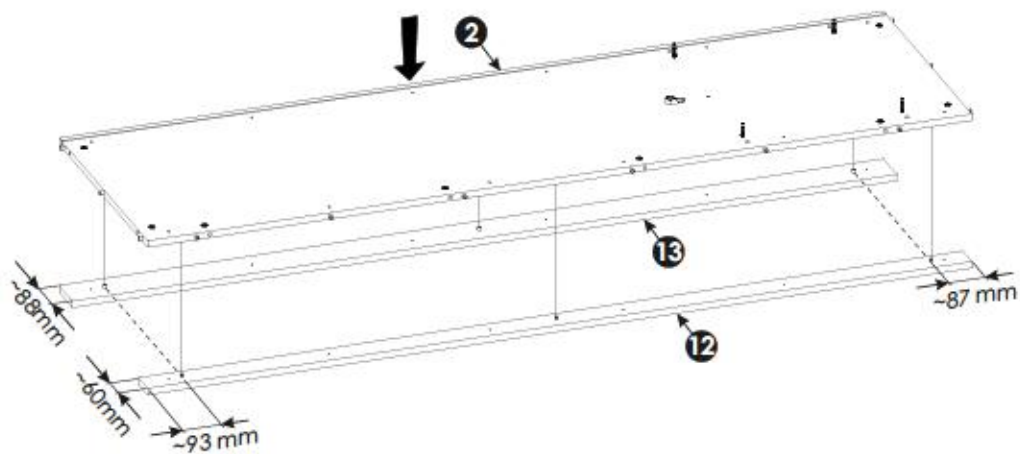
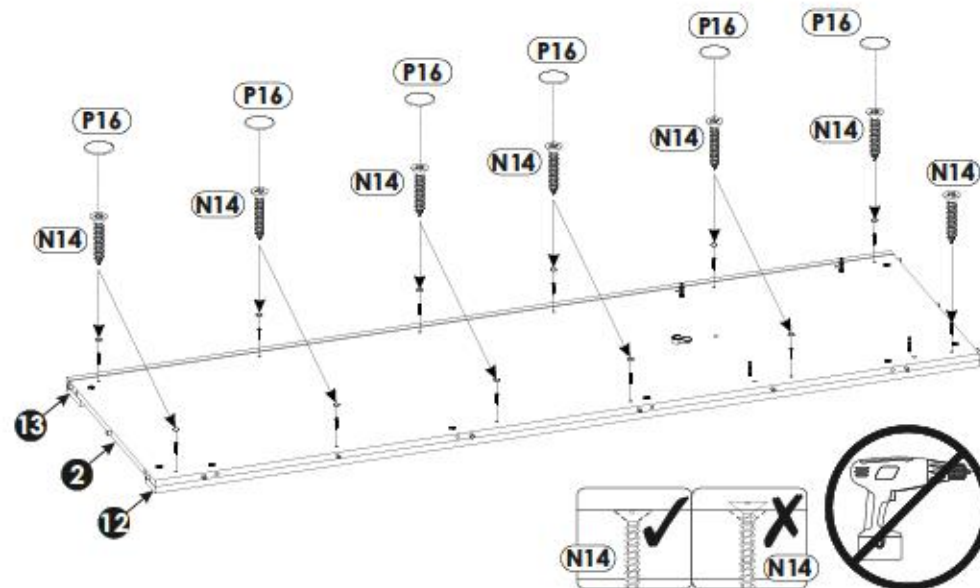




A1 x12 8 x 35 mm	E1 x8 15 x 12 mm	F1 x4 6 x 34 mm
N5 x1 3.5 x 16 mm	Z1 x1 	



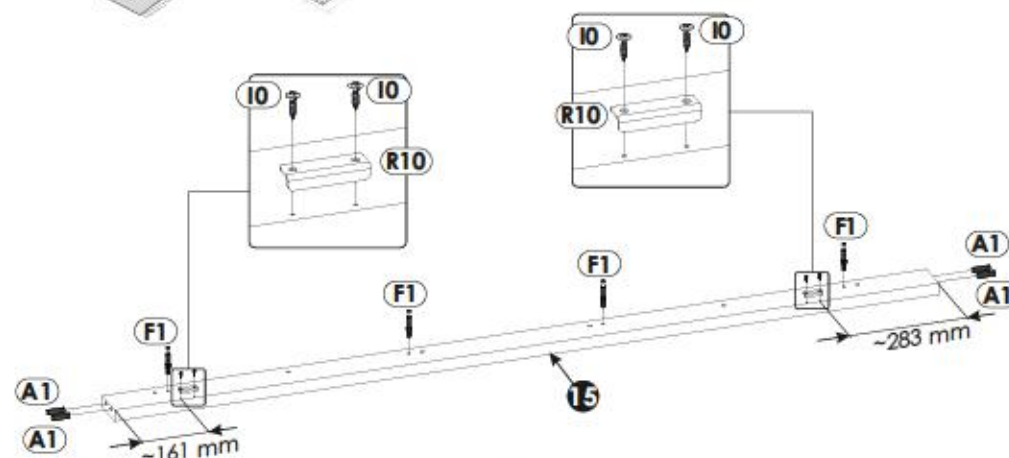
N14 x12 4 x 30 mm	P16 x11
---------------------------------	--------------------

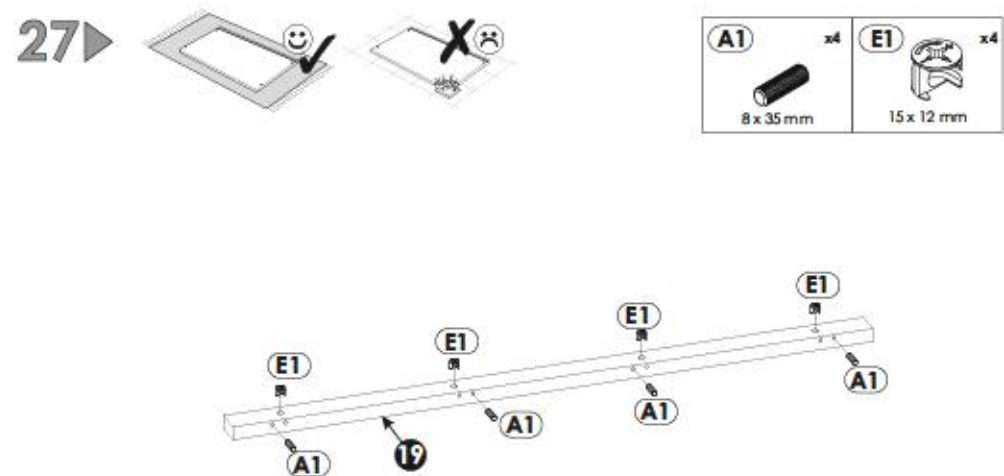
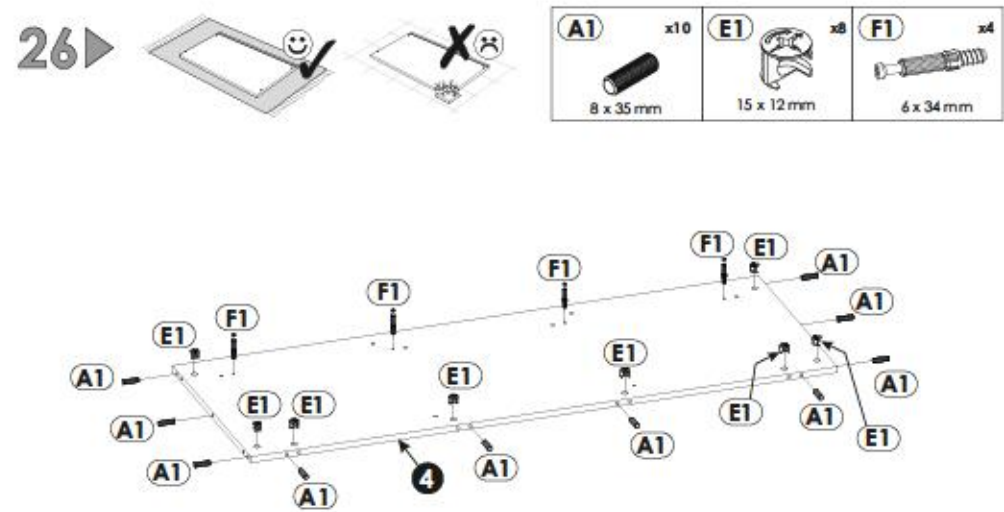
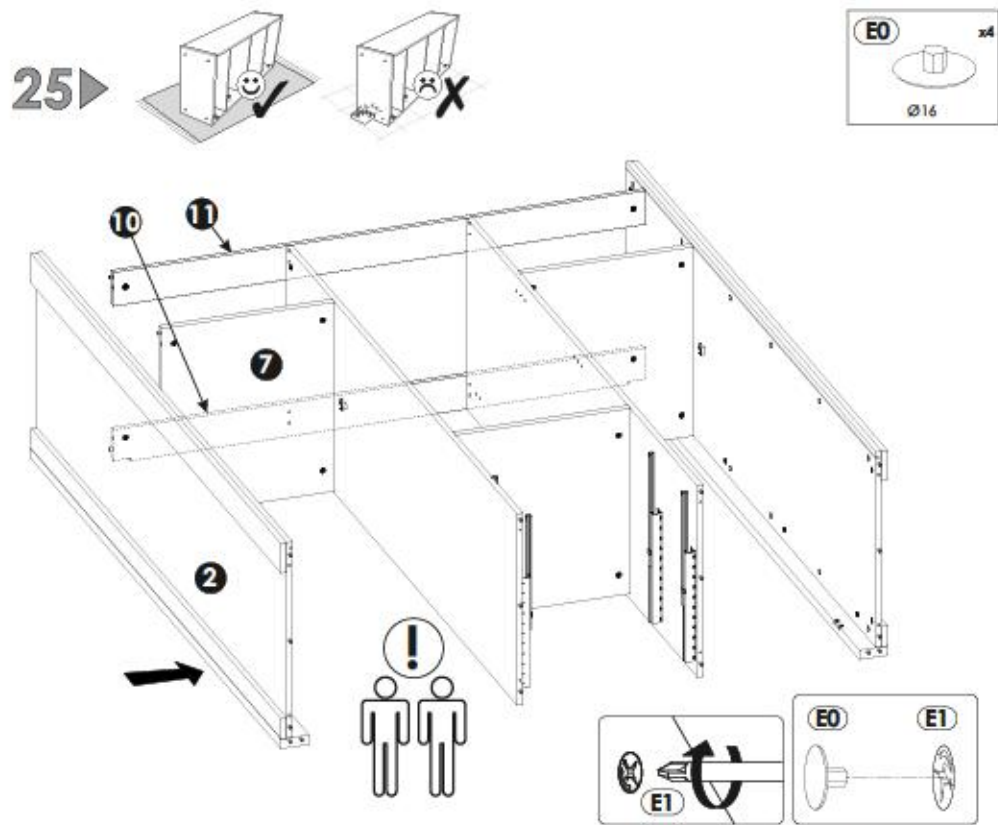
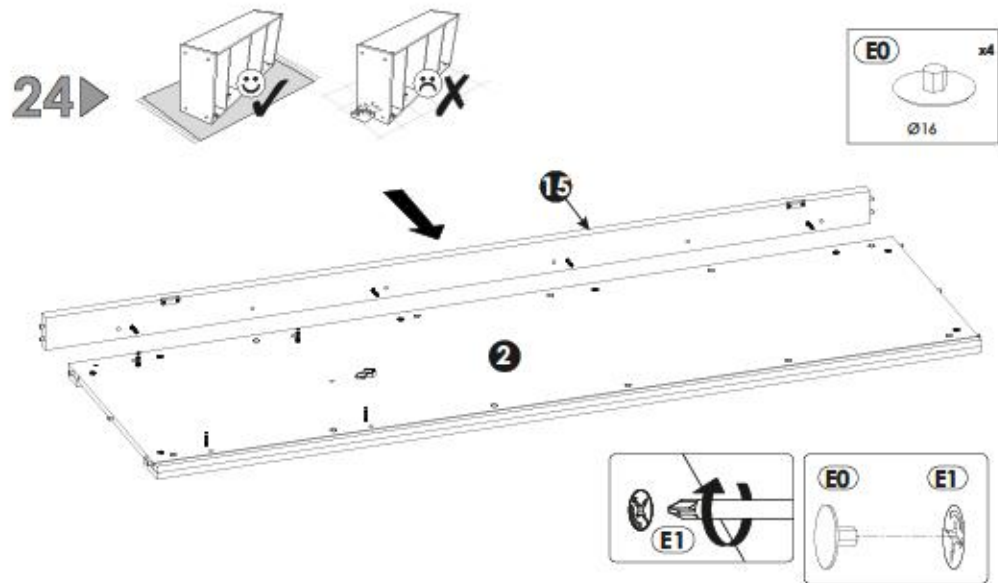


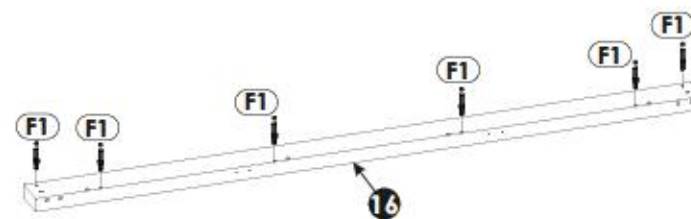
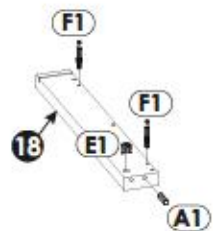
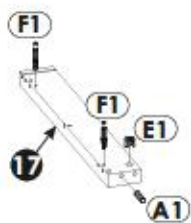
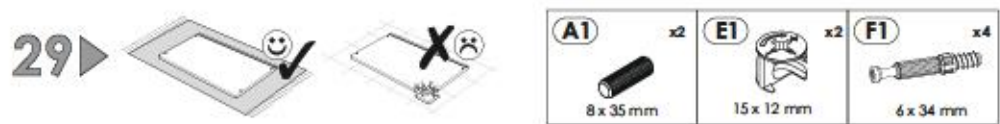
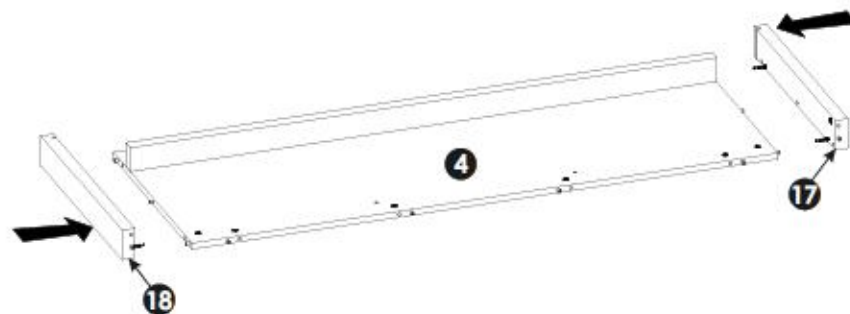
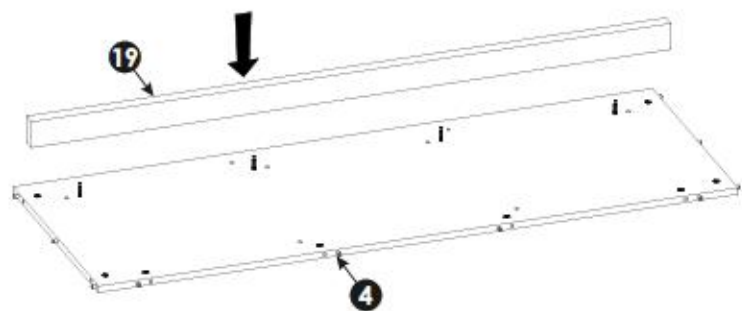
23 ▶

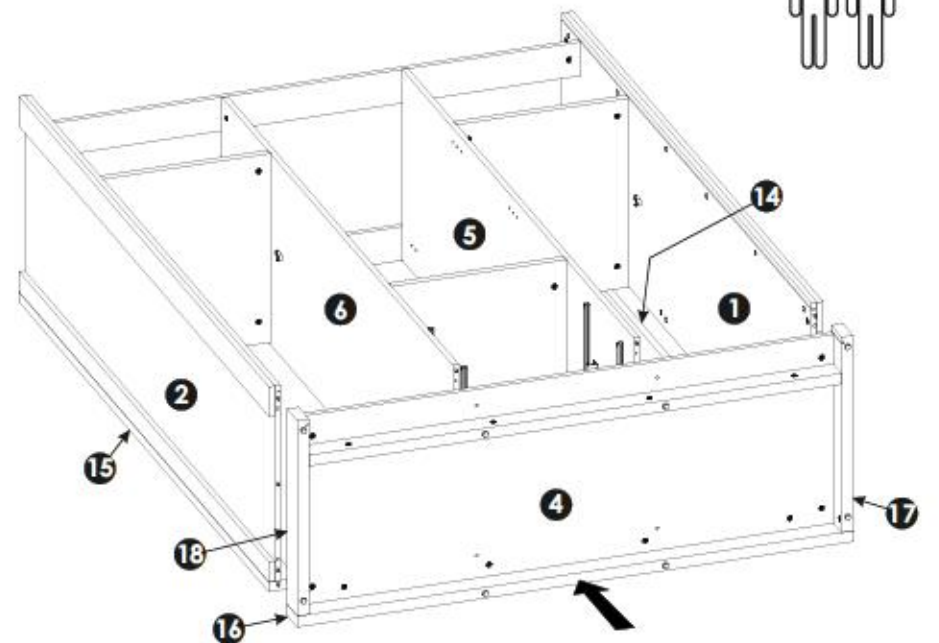
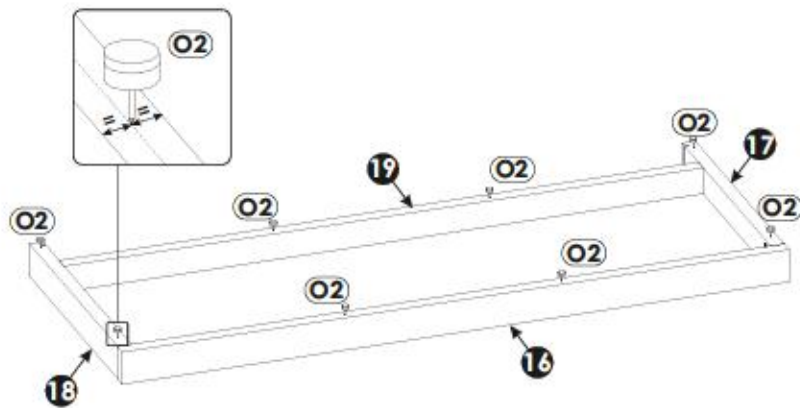
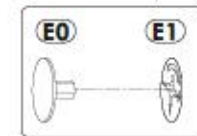
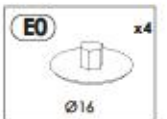
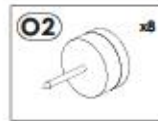
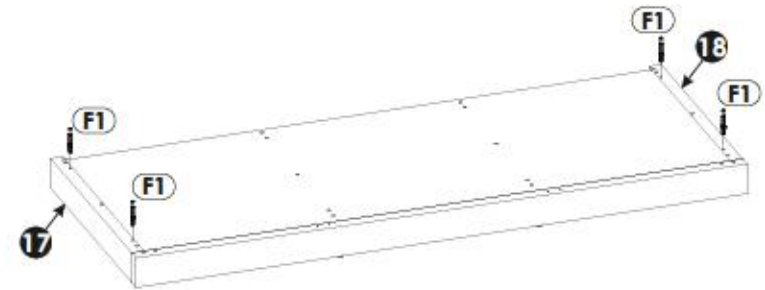
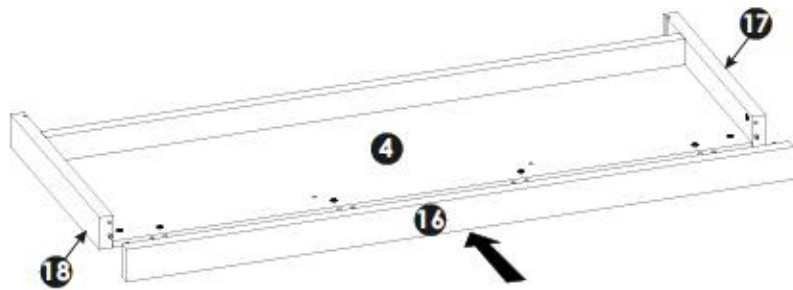
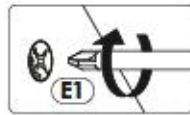


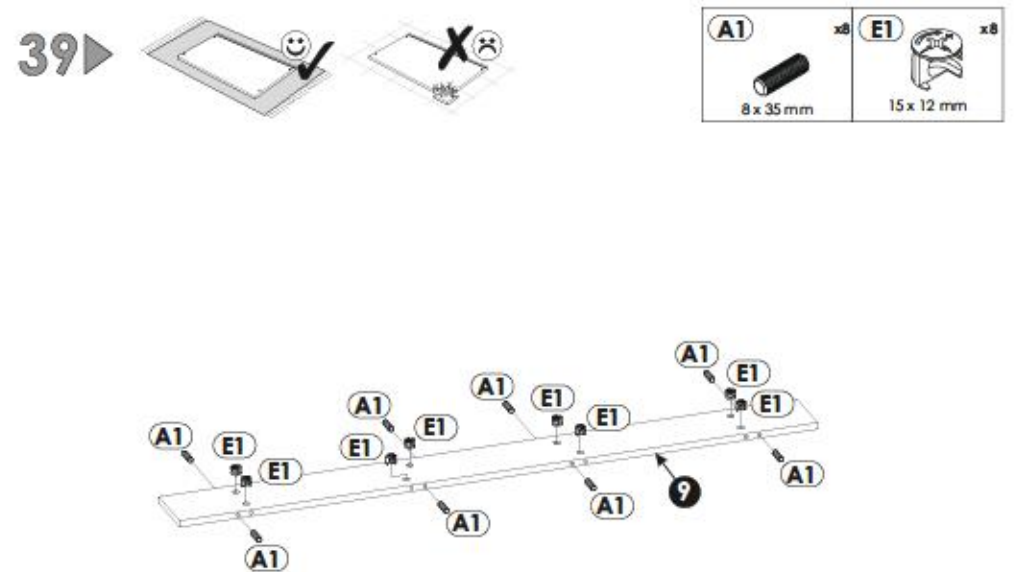
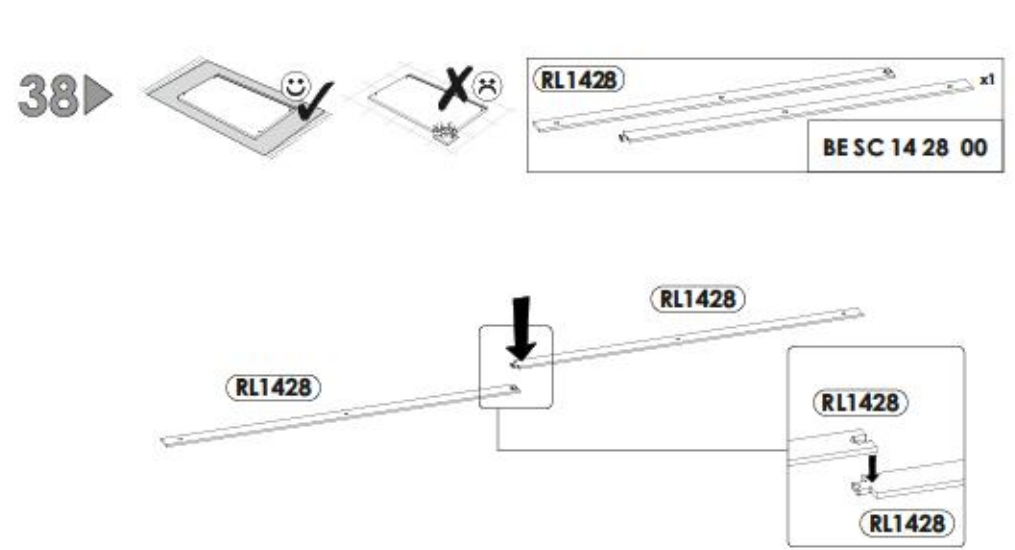
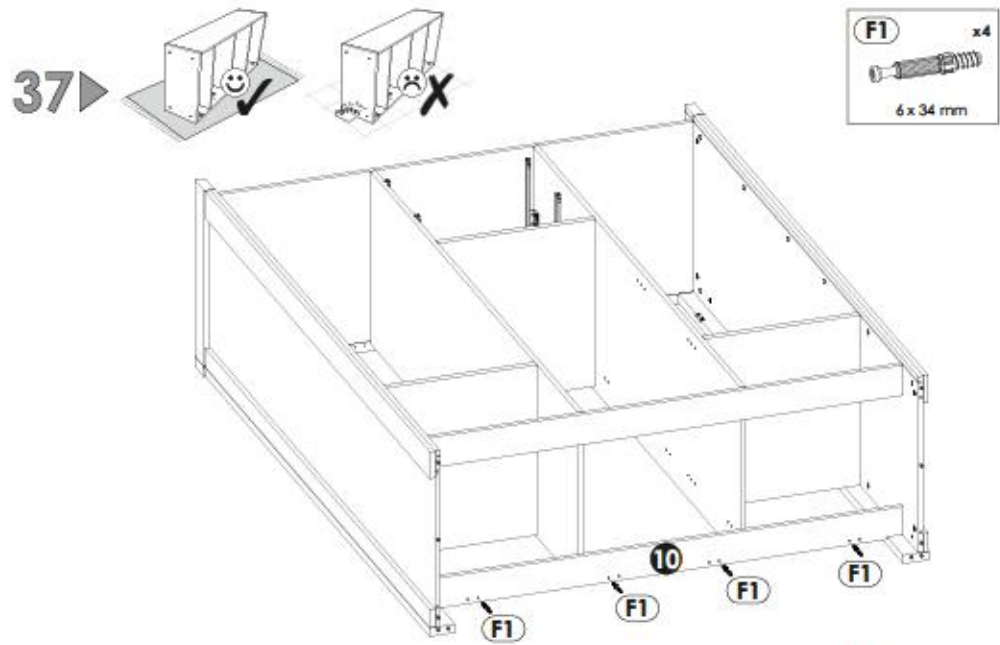
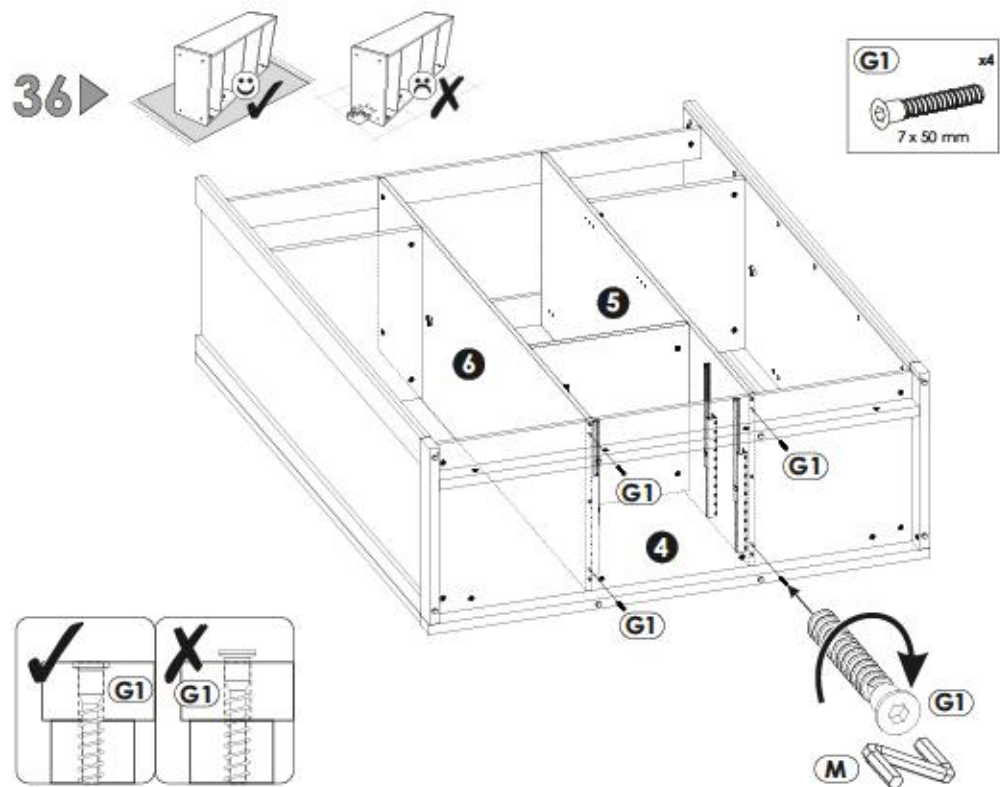
A1 x4 8 x 35 mm	F1 x4 6 x 34 mm	I0 x4 3 x 13 mm	R10 x2
-------------------------------	-------------------------------	-------------------------------	-------------------

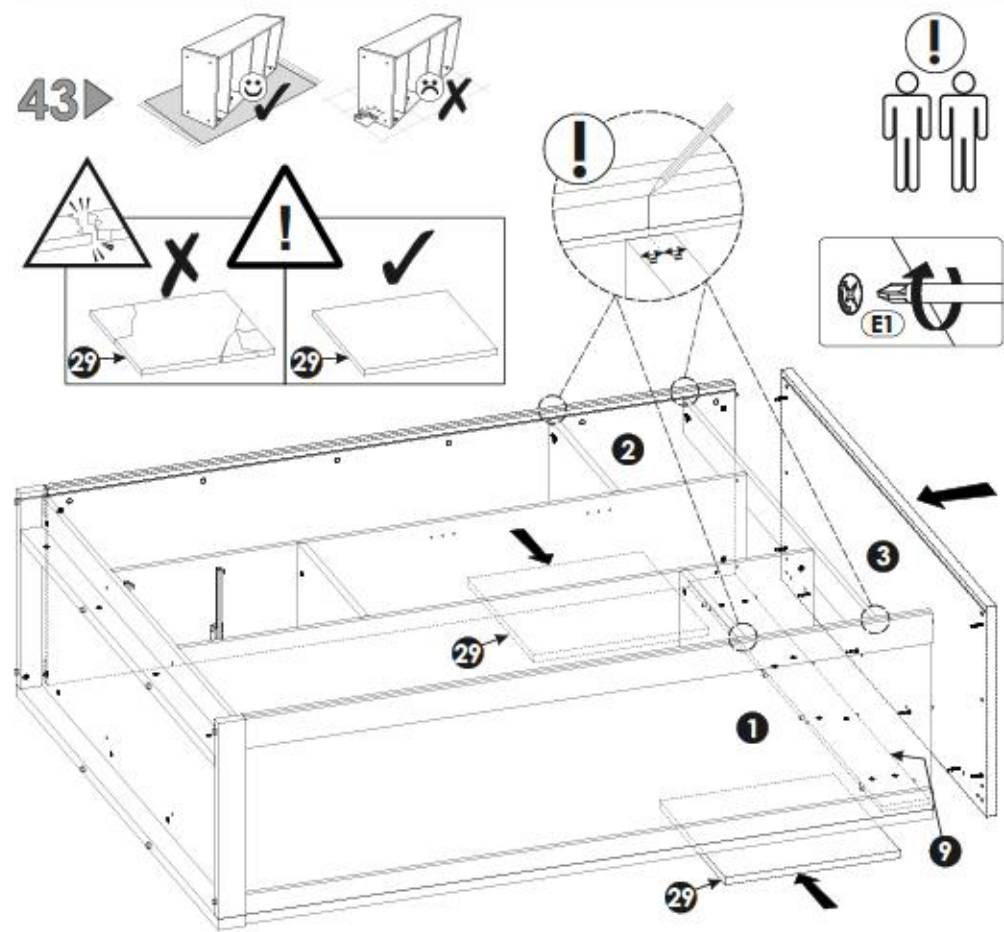
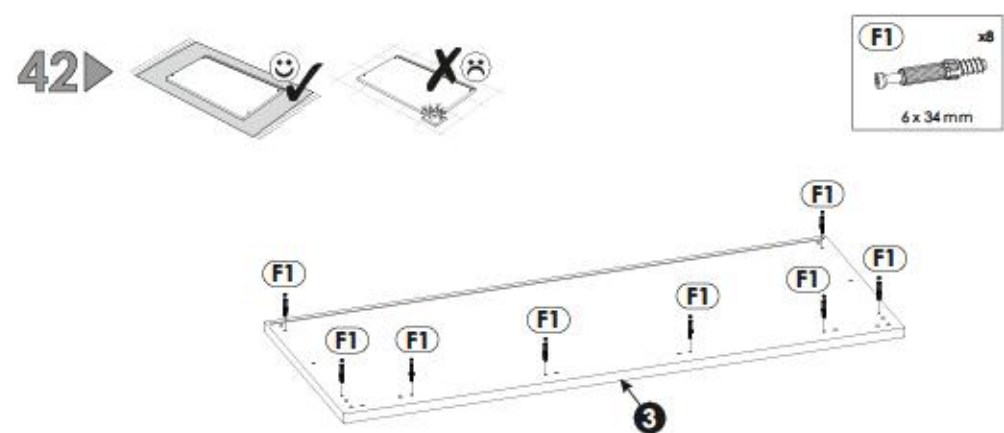
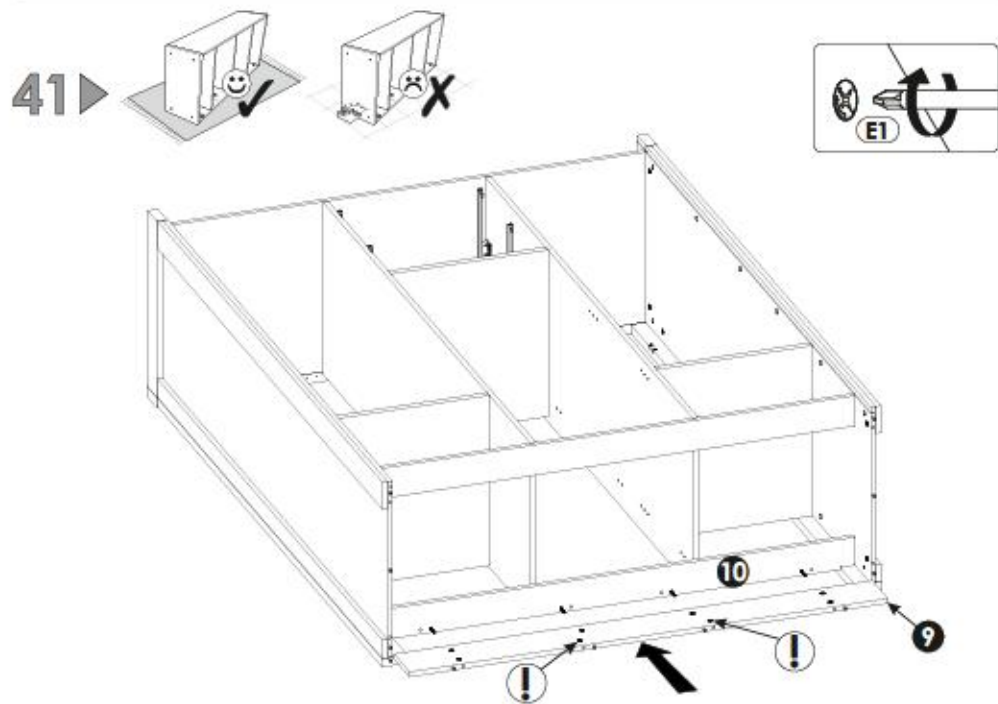
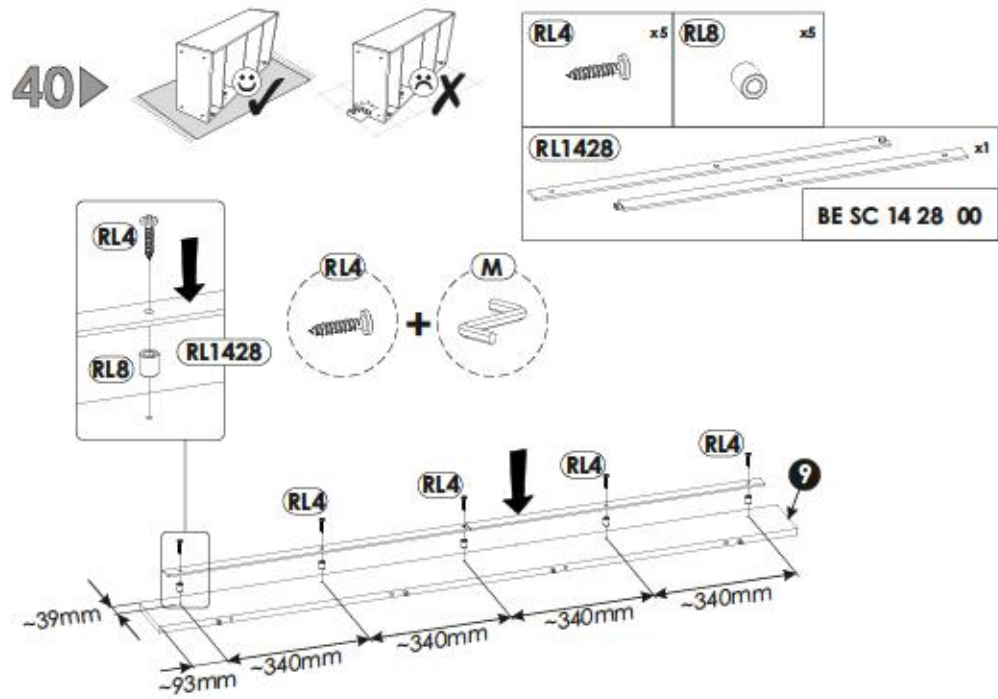


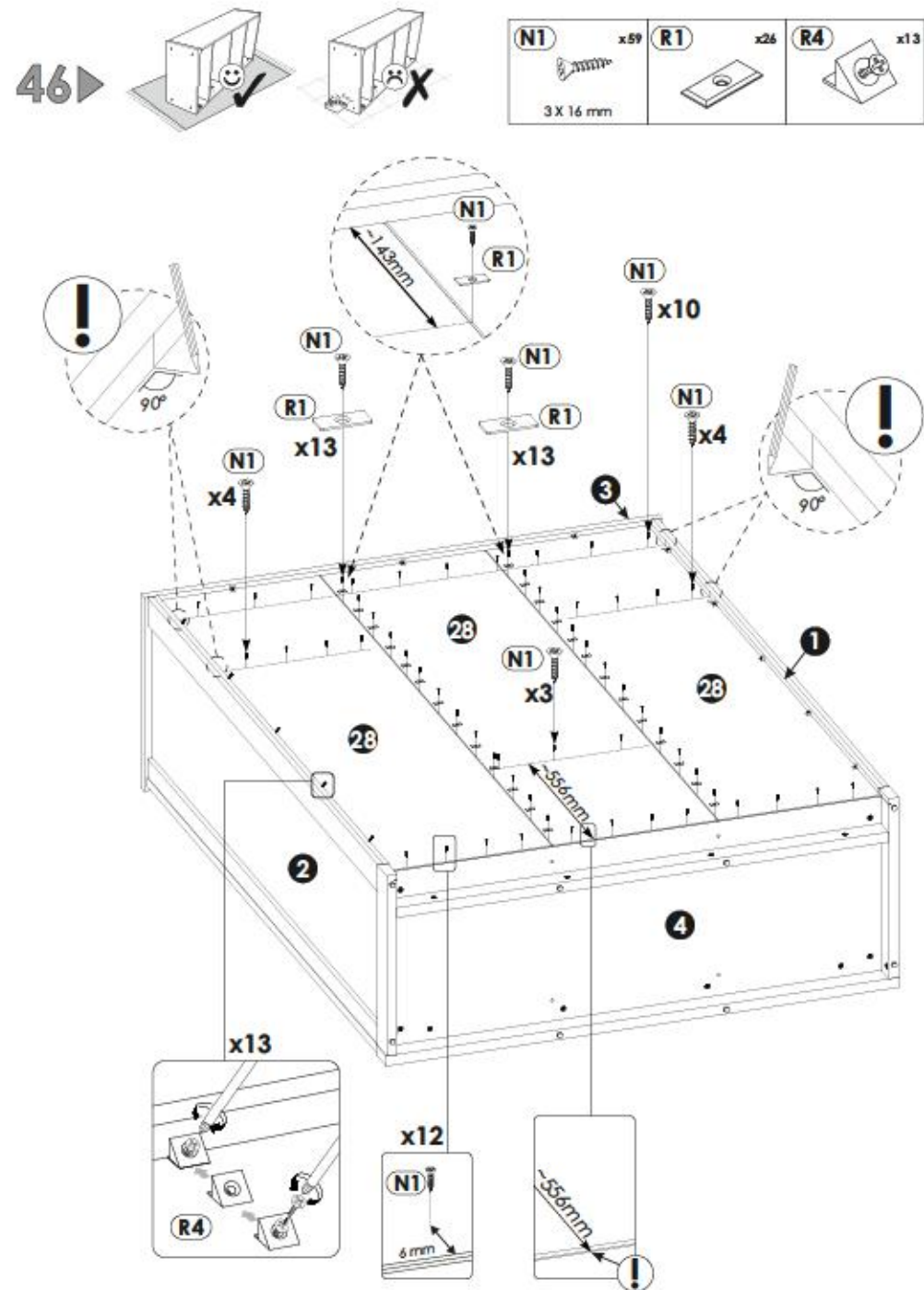
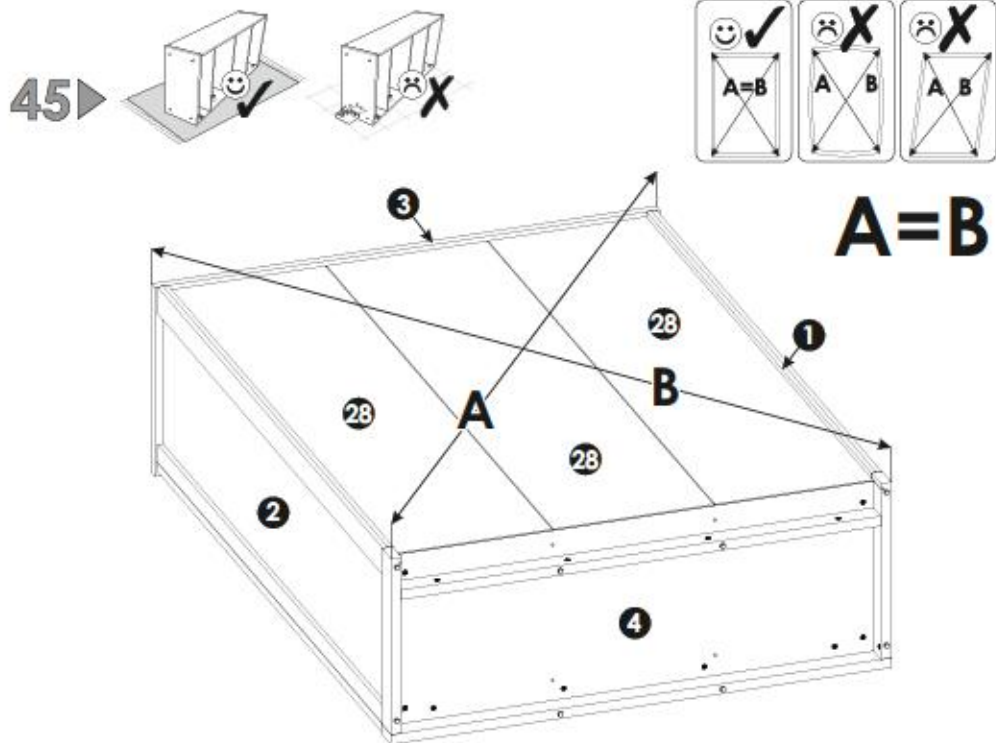
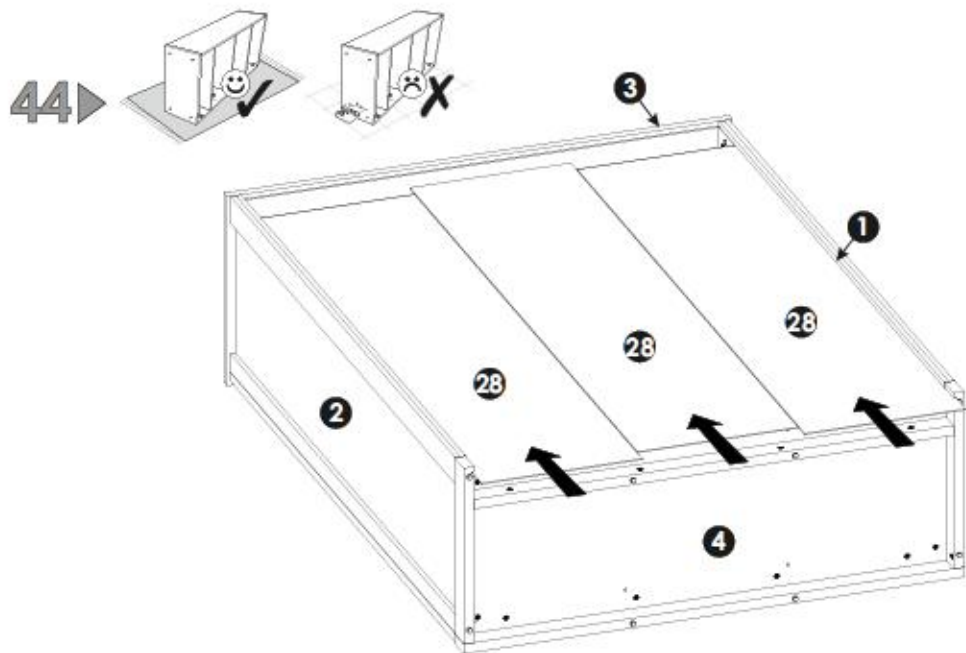




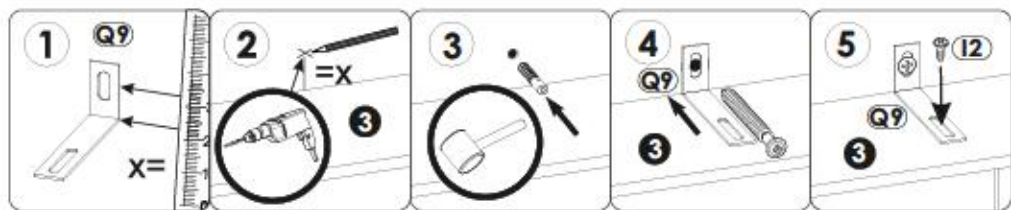
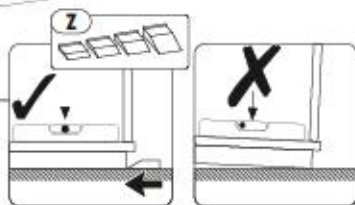
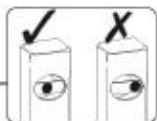
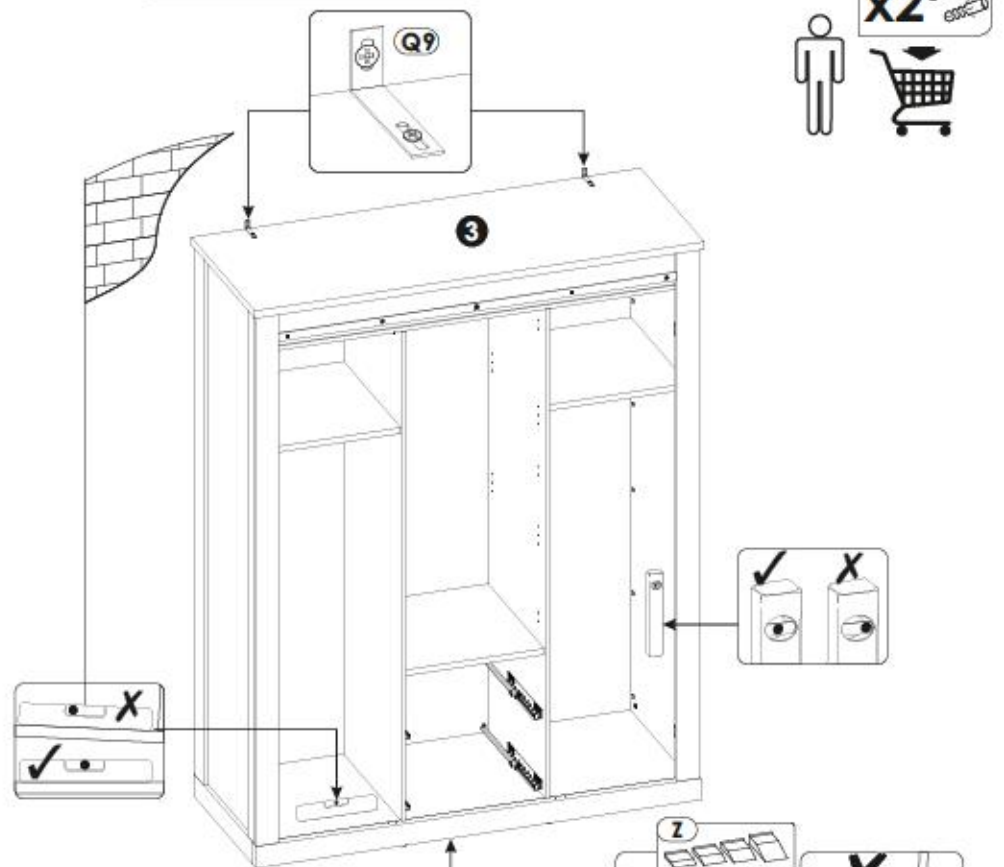
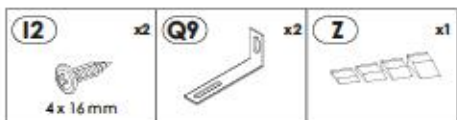
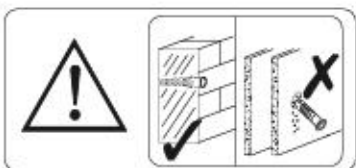




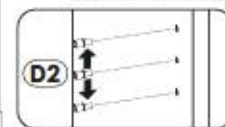
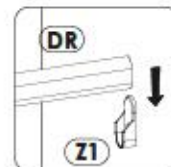
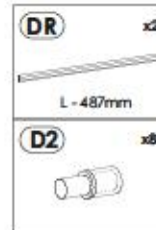
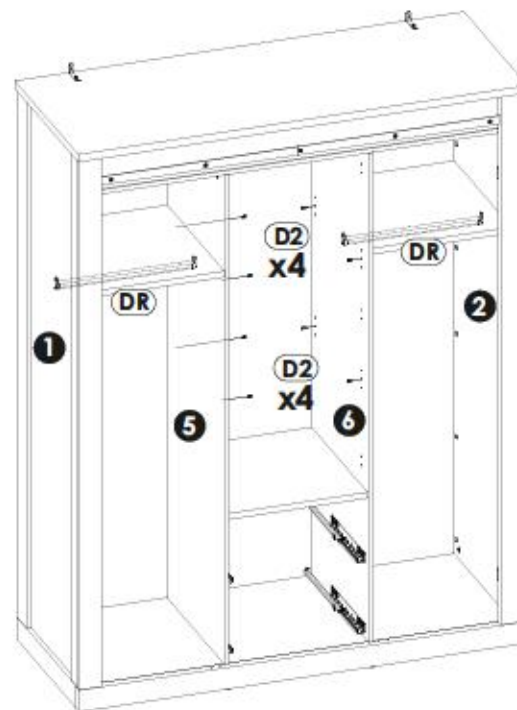




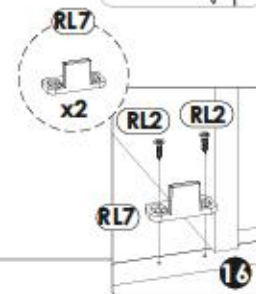
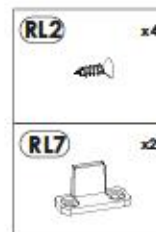
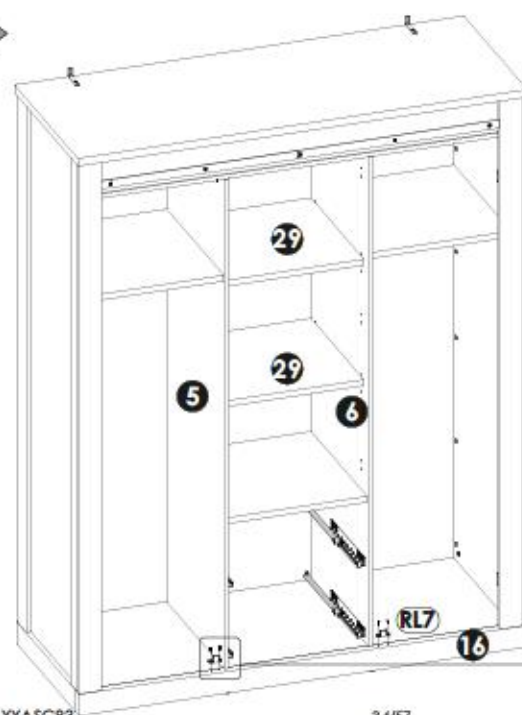
47▶

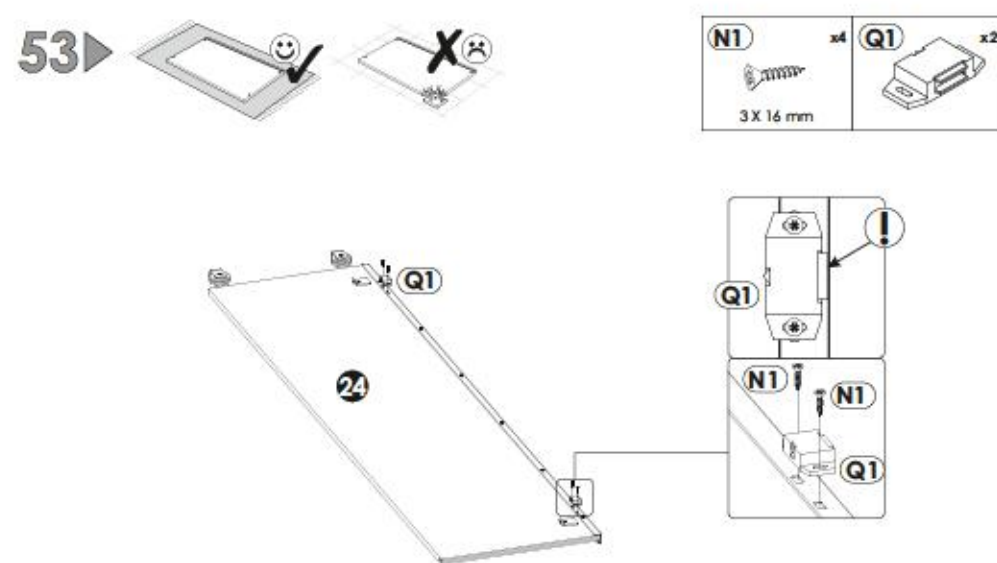
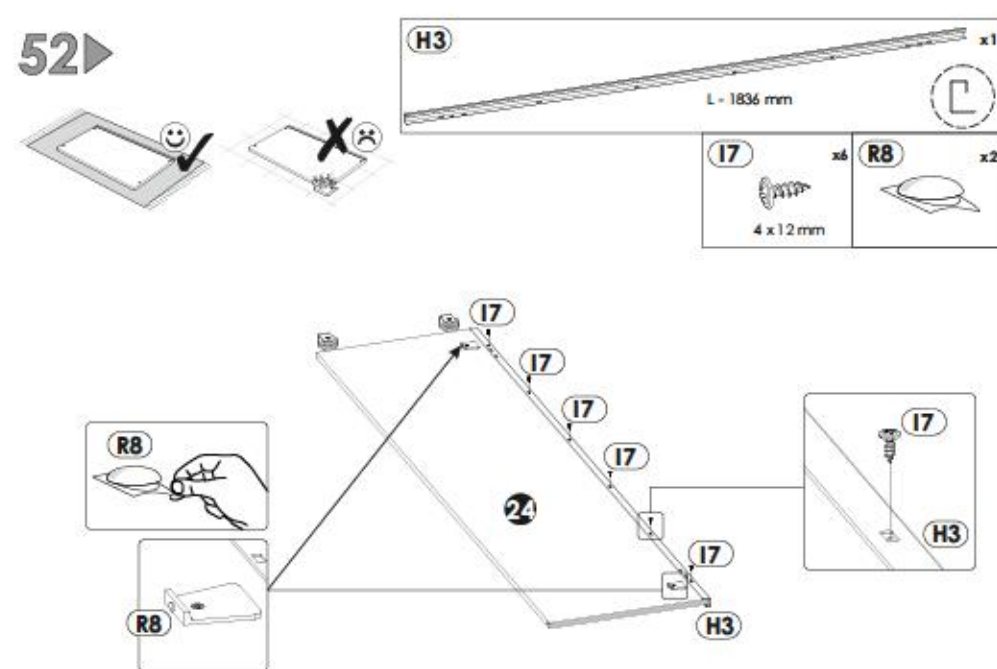
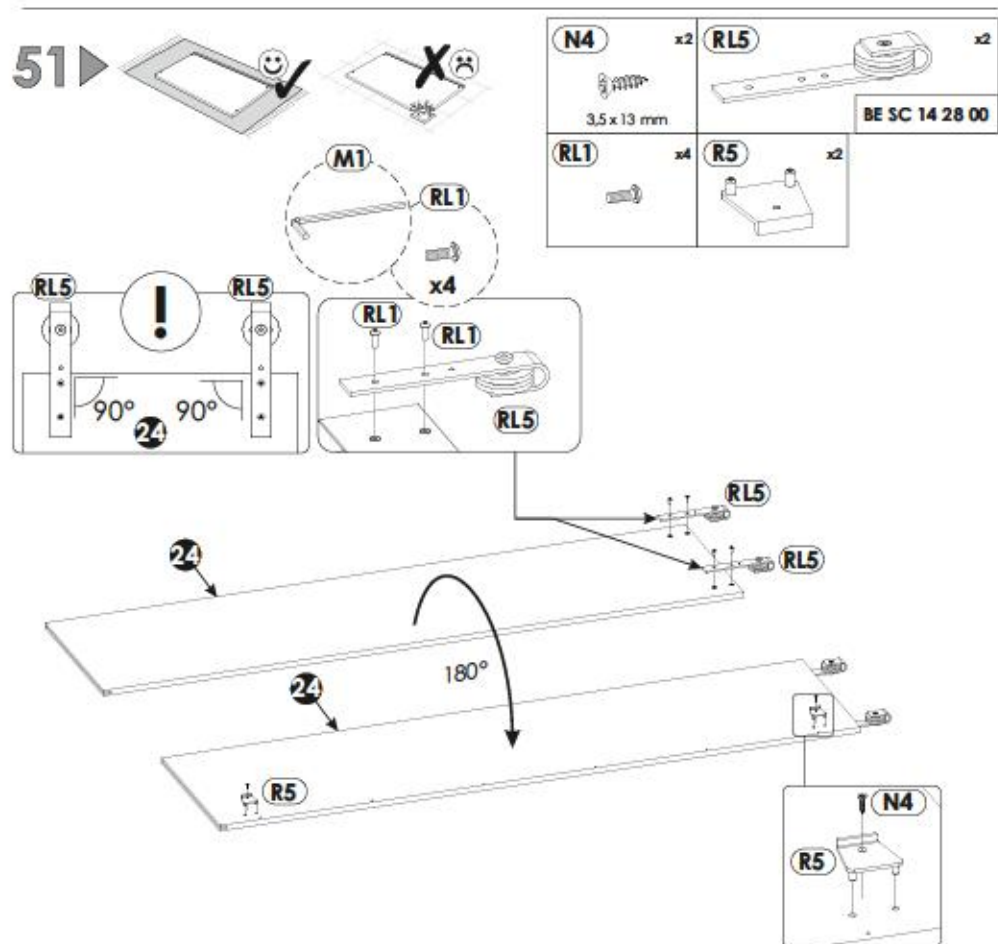
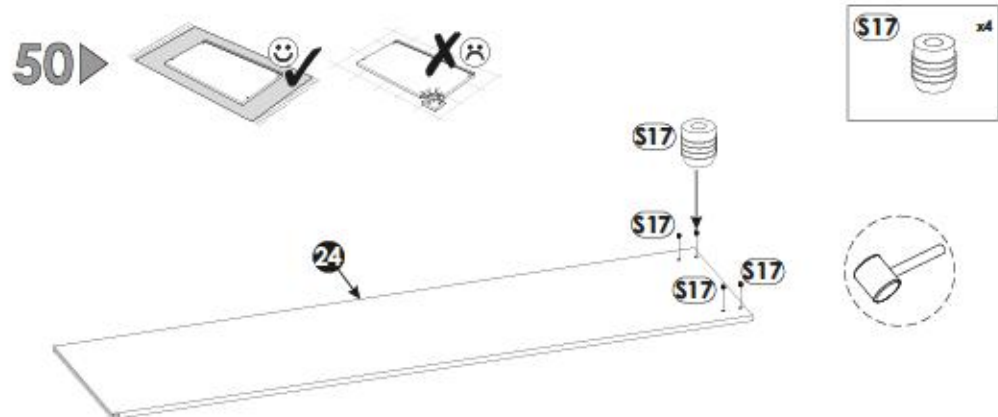


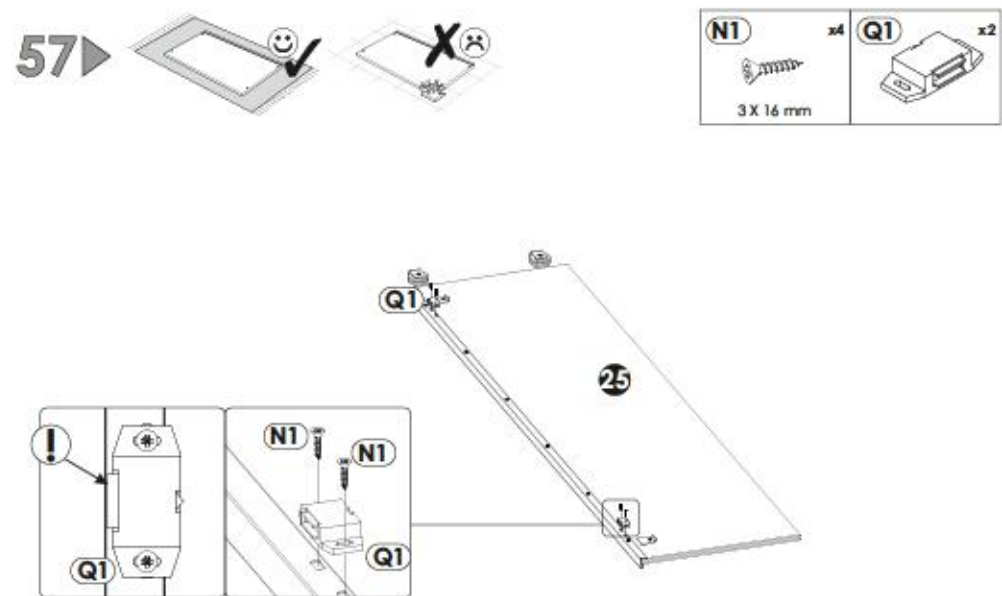
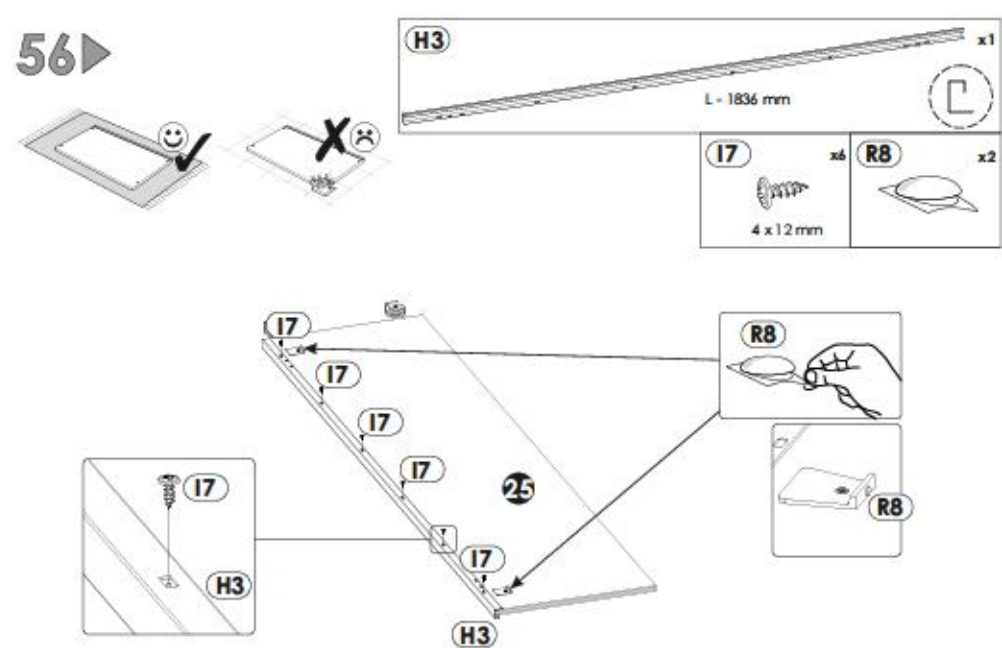
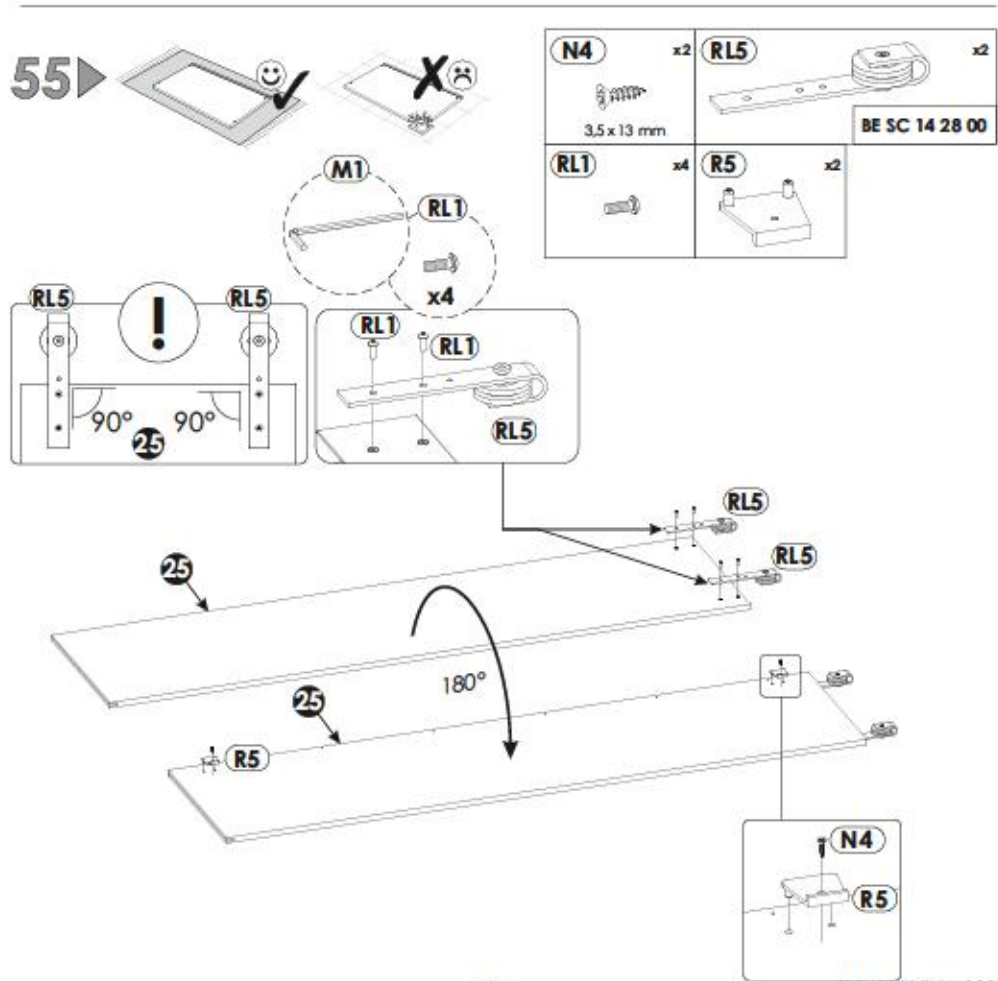
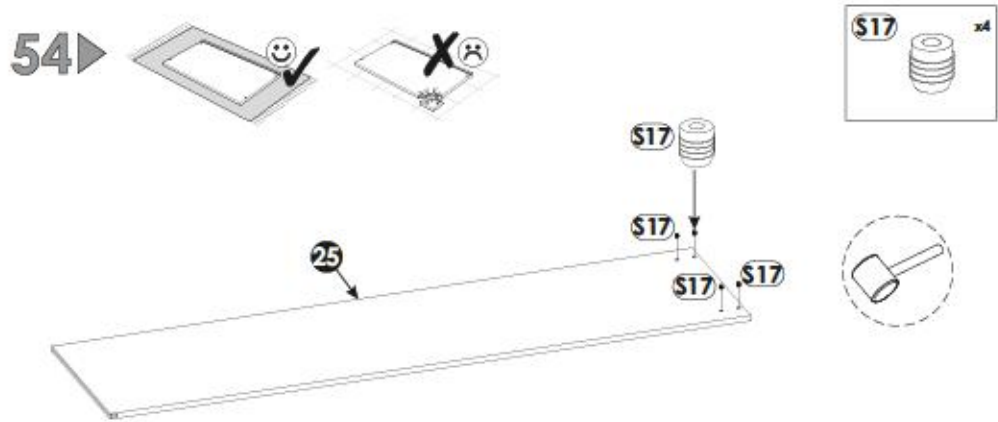
48▶



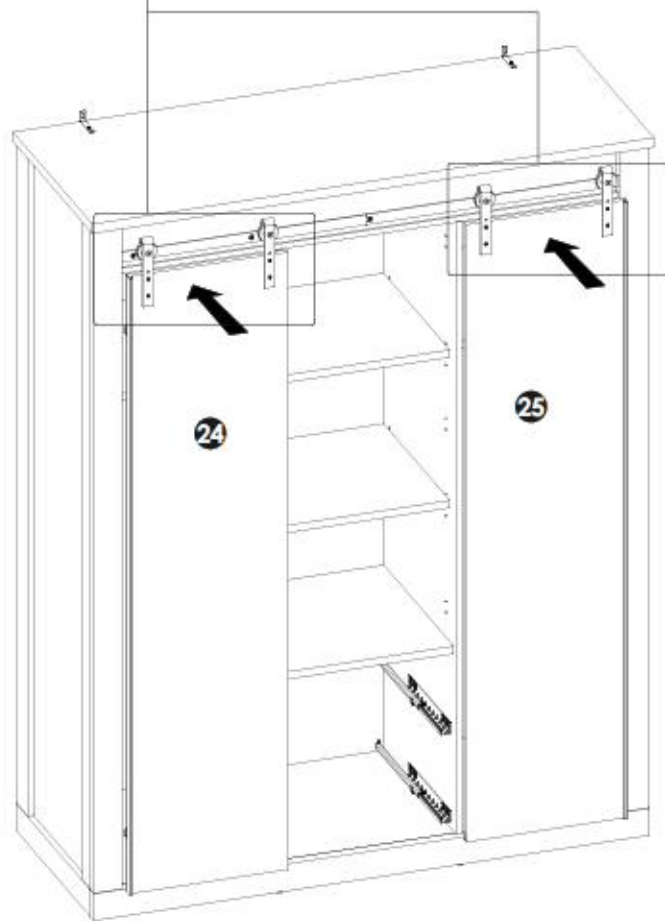
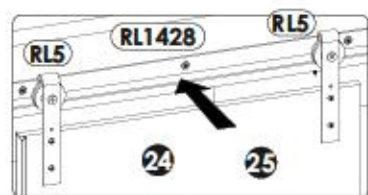
49▶



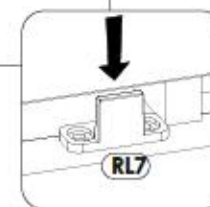
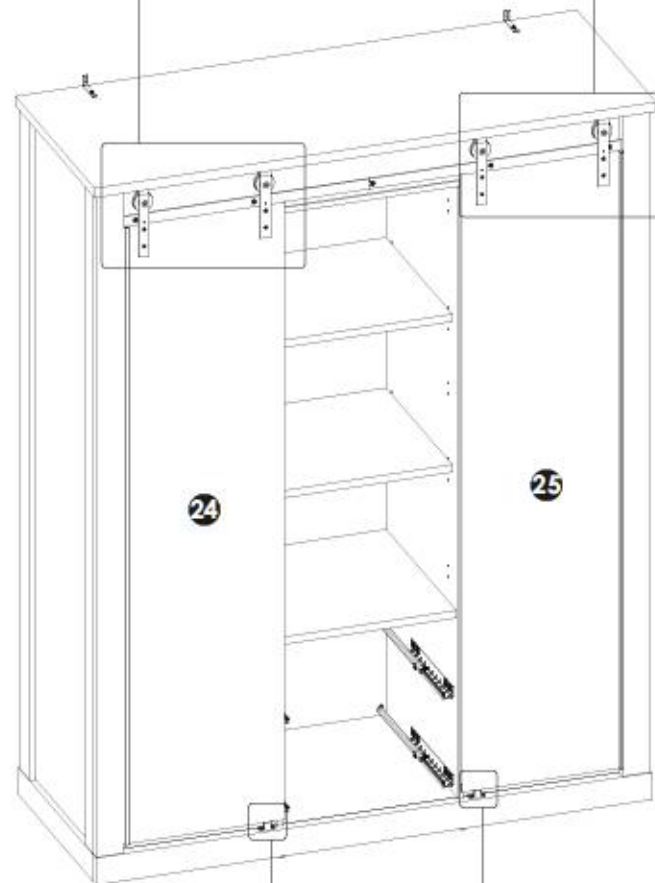
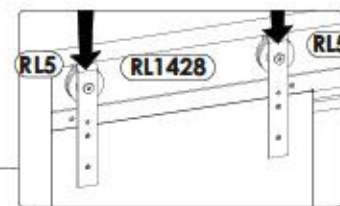




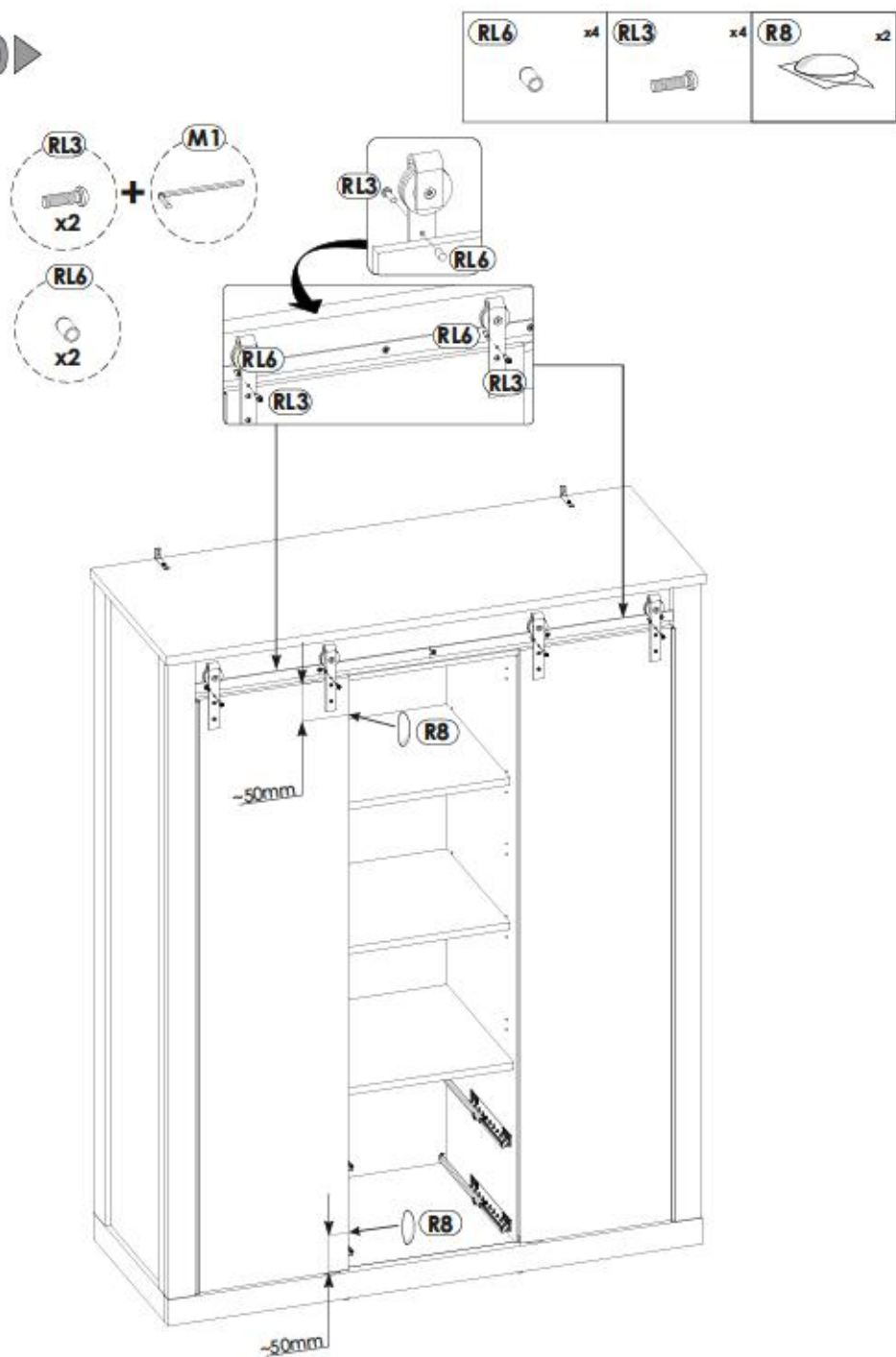
58▶



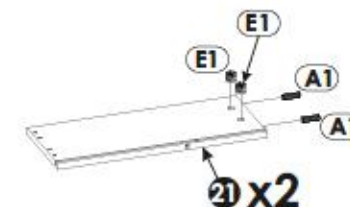
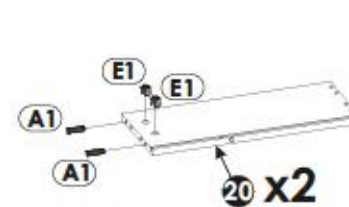
59▶



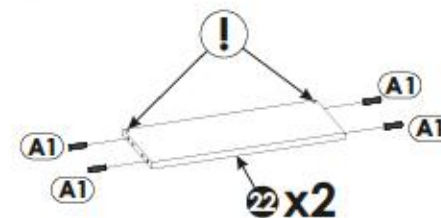
60▶



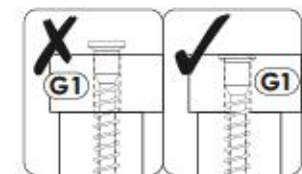
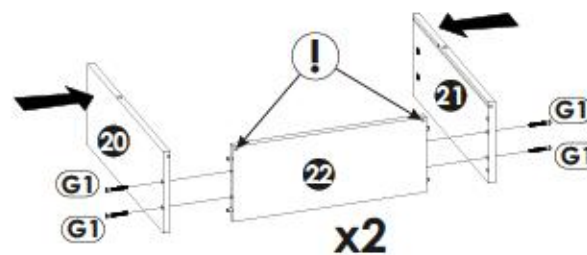
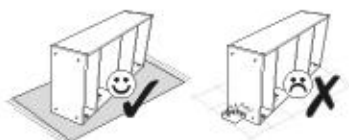
61▶

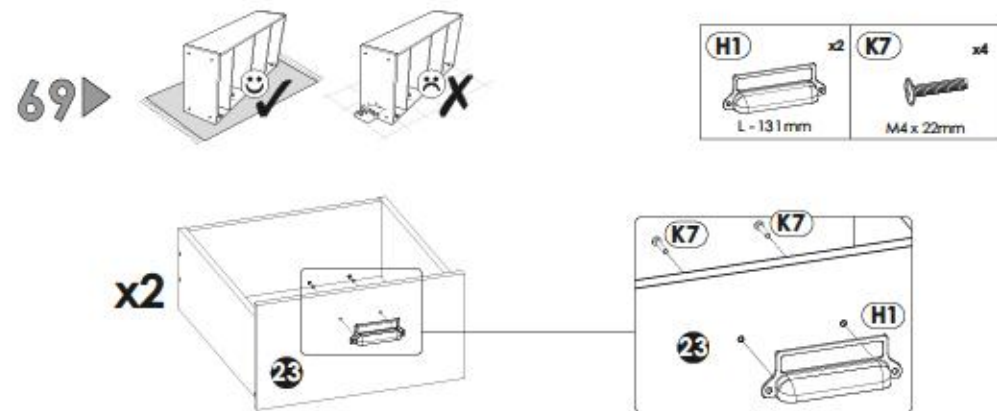
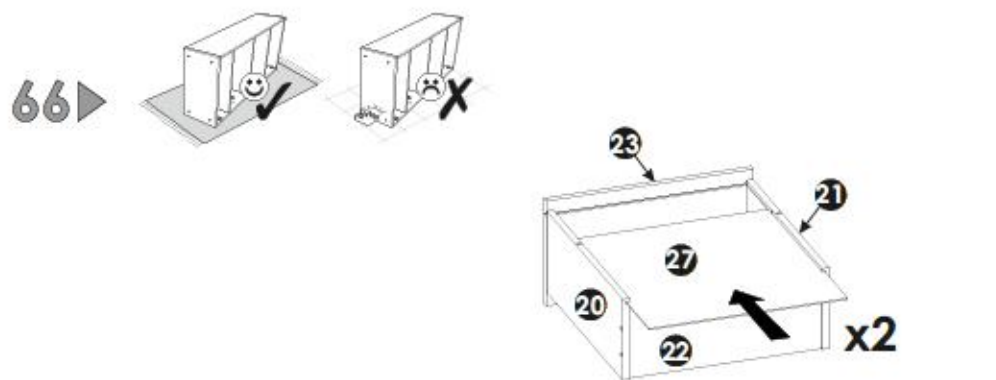
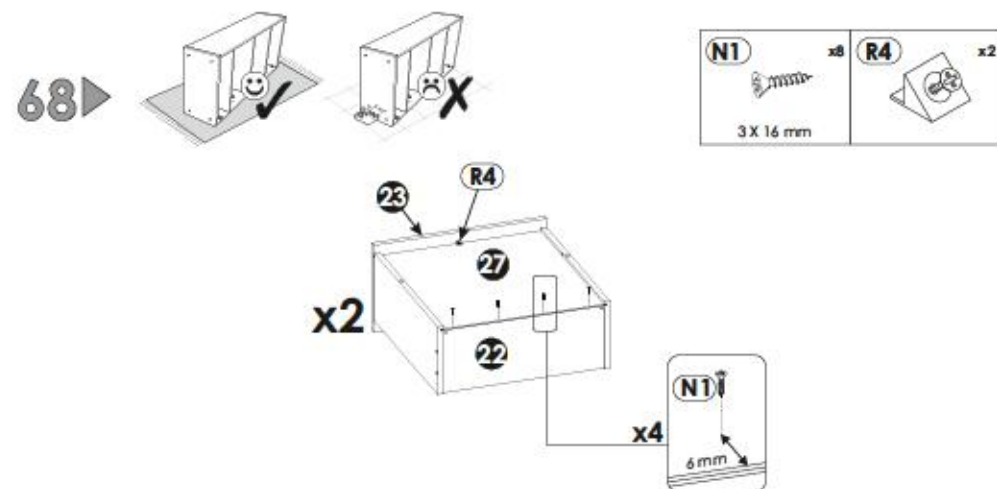
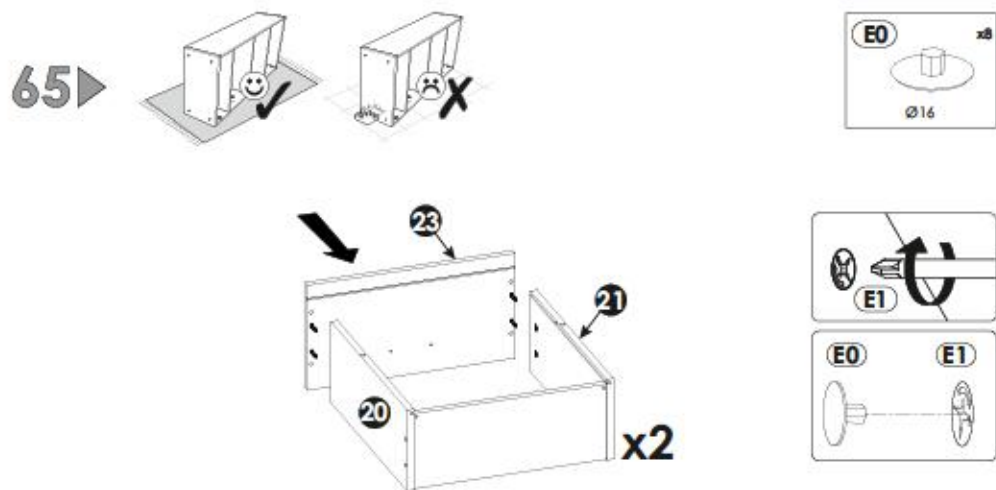
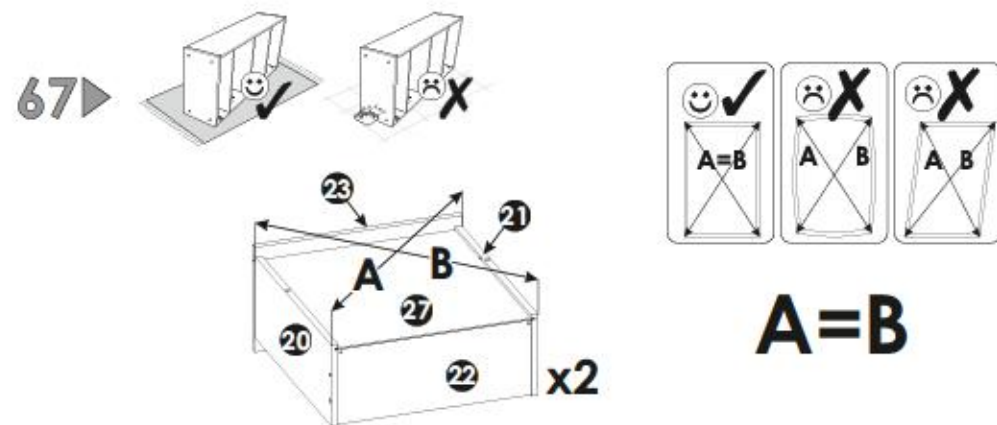
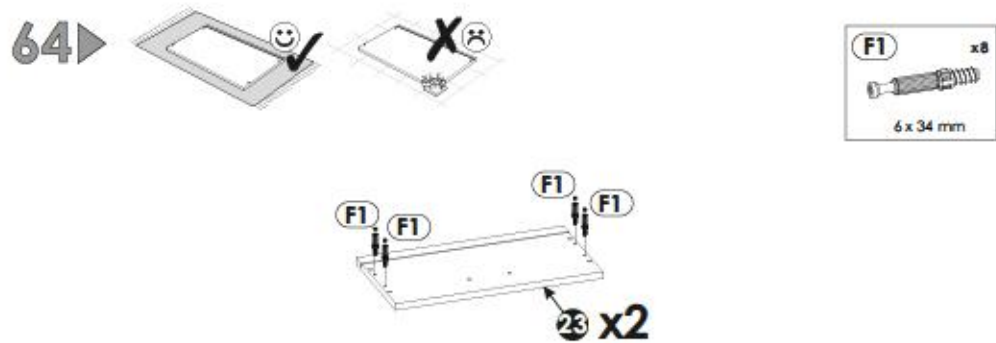


62▶

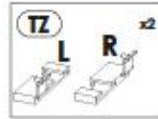
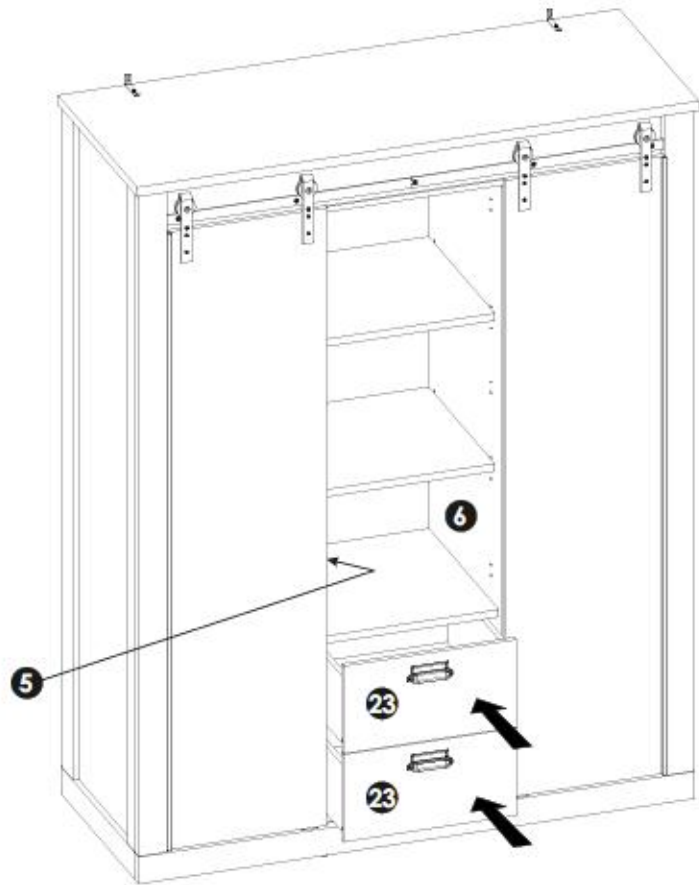


63▶

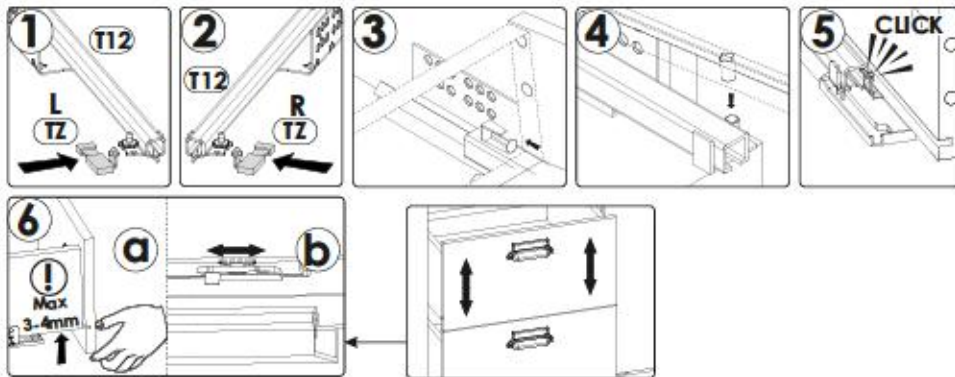
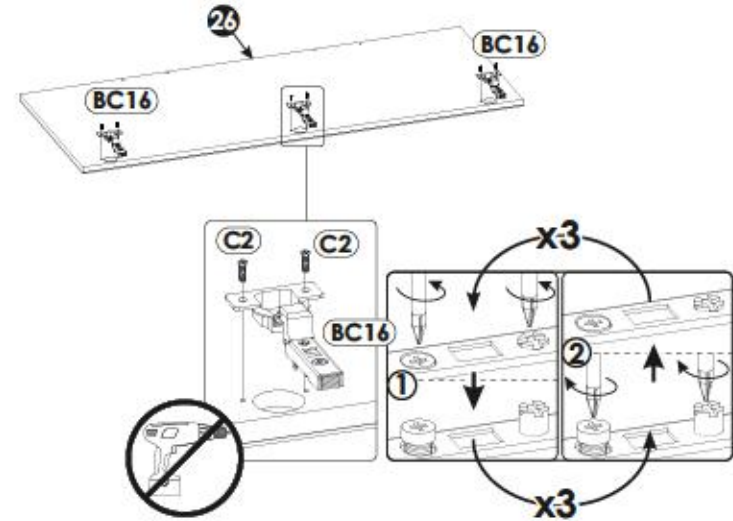
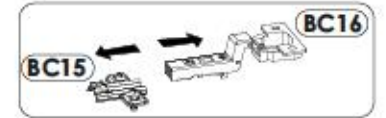
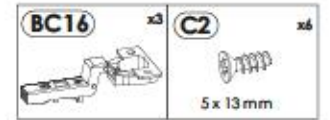




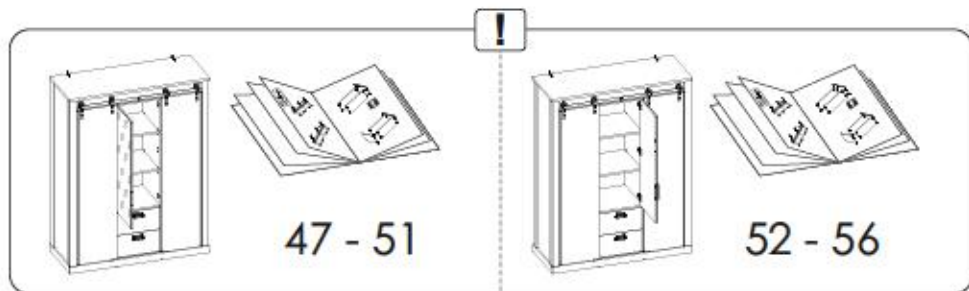
70▶



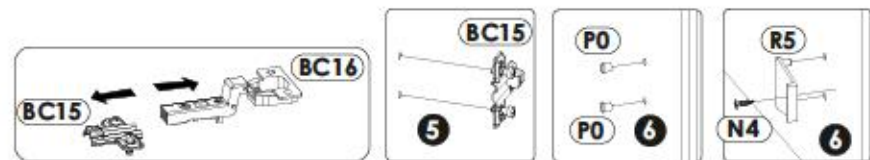
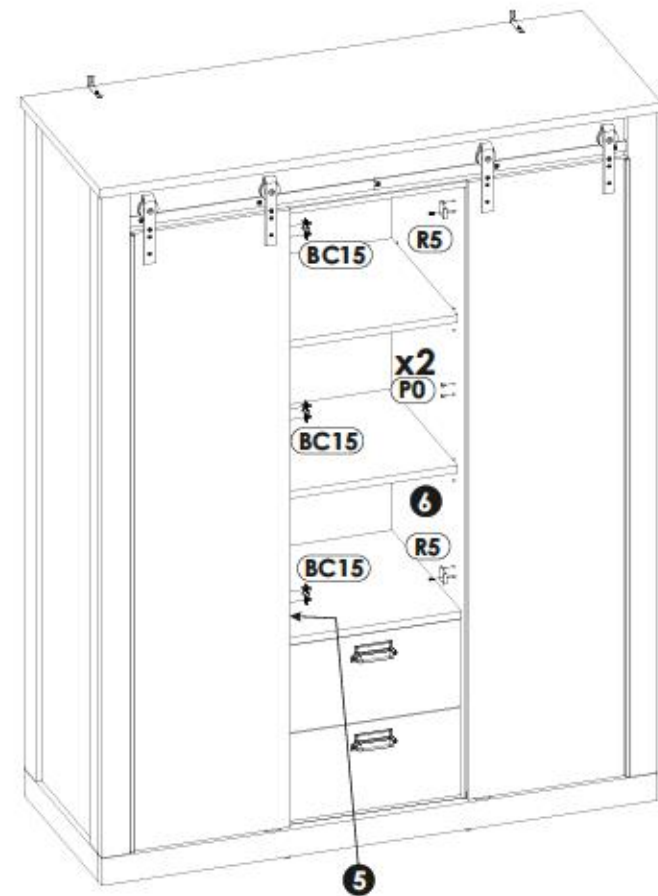
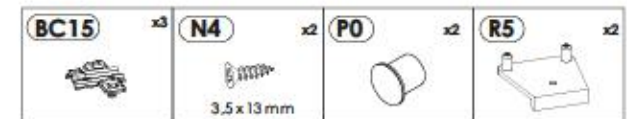
71▶



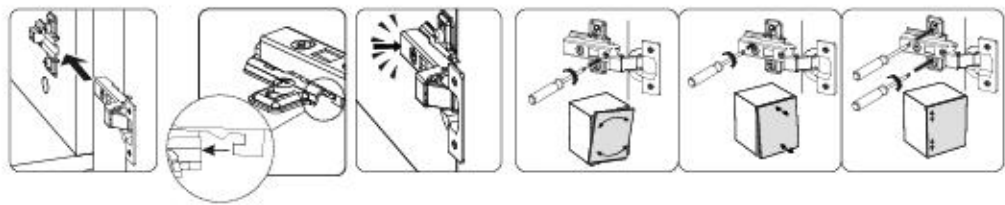
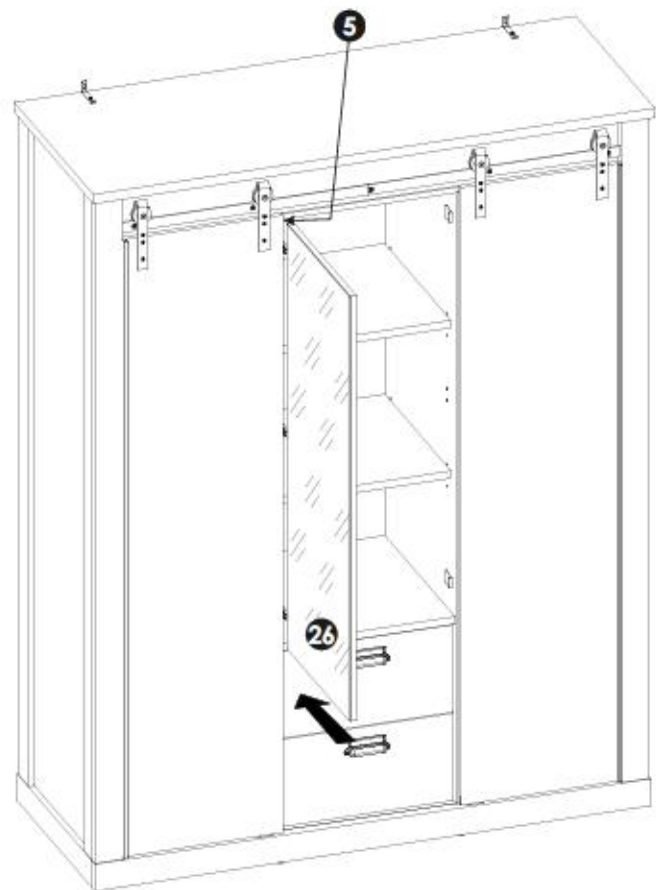
1PPASC83/1YYASC83



72 ➔



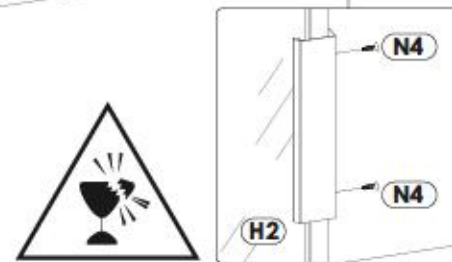
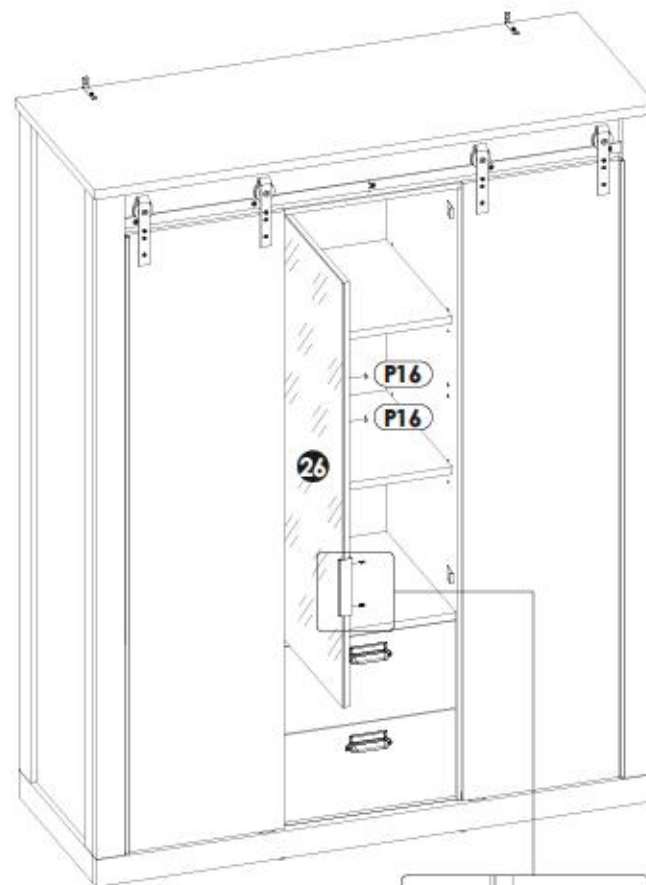
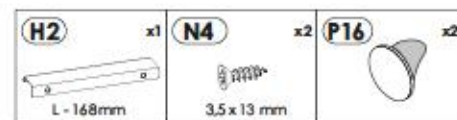
73▶



49/57

1PPASC83/1YYASC83

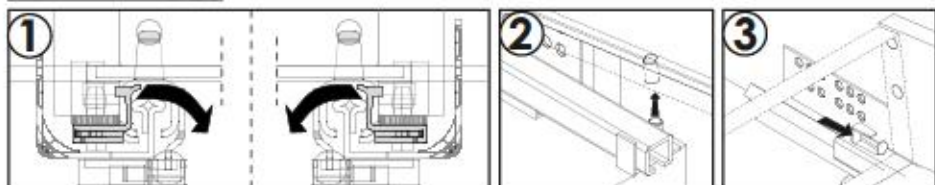
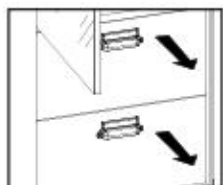
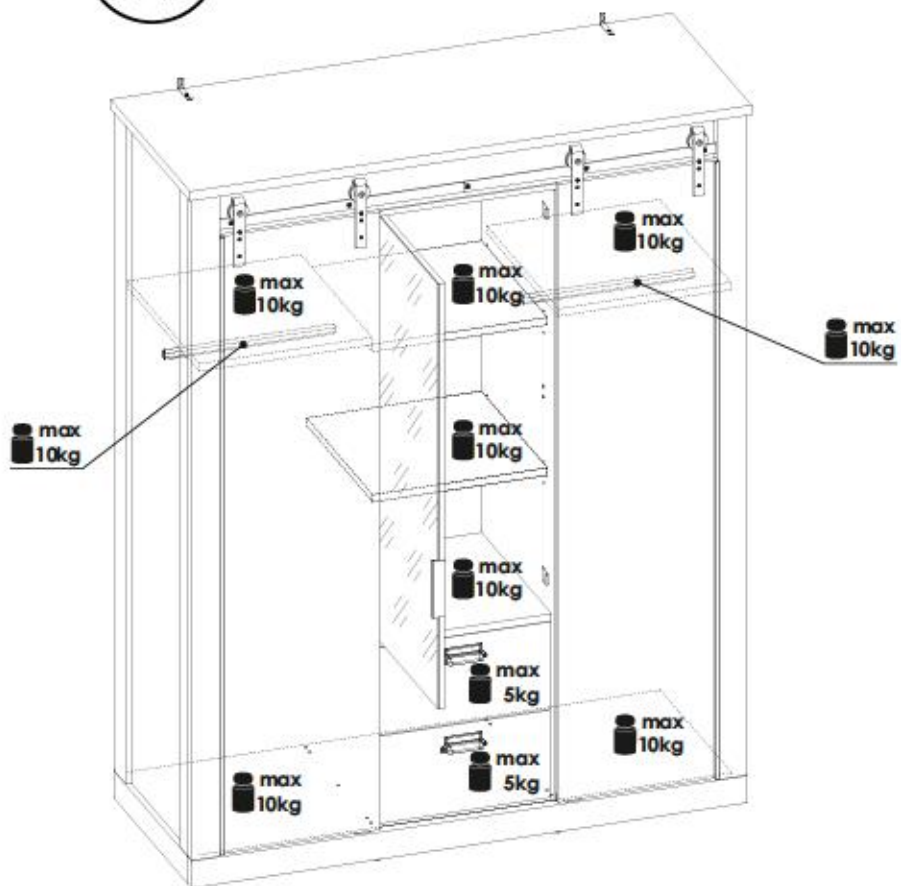
74▶



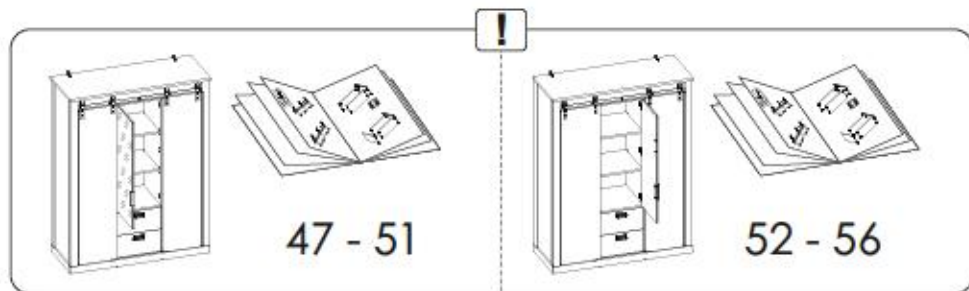
1PPASC83/1YYASC83

50/57

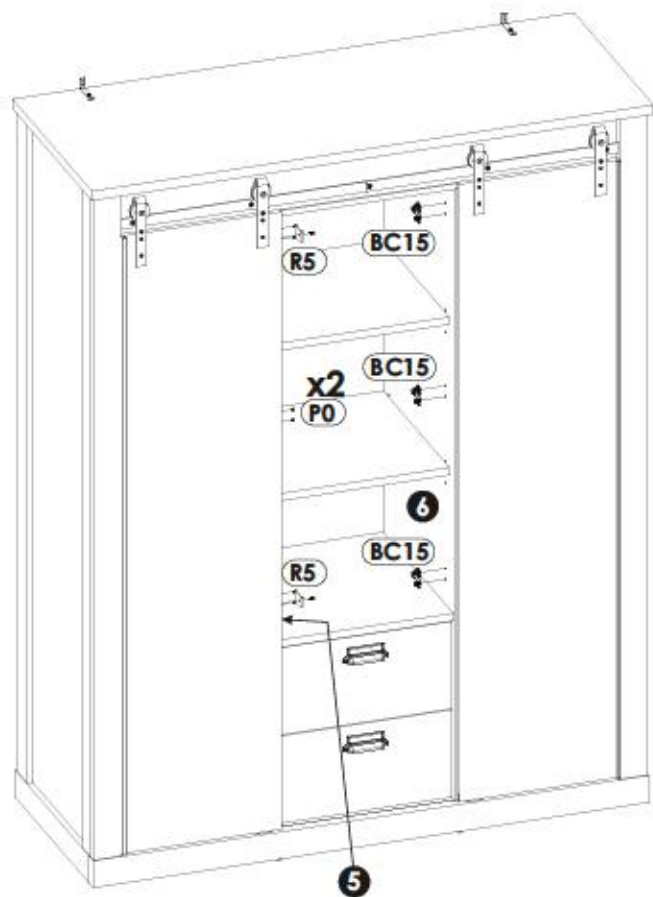
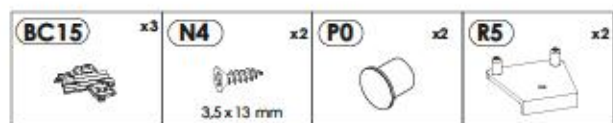
75▶



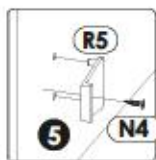
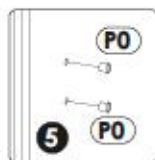
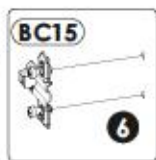
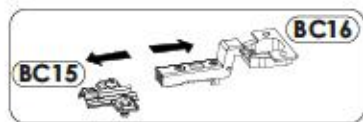
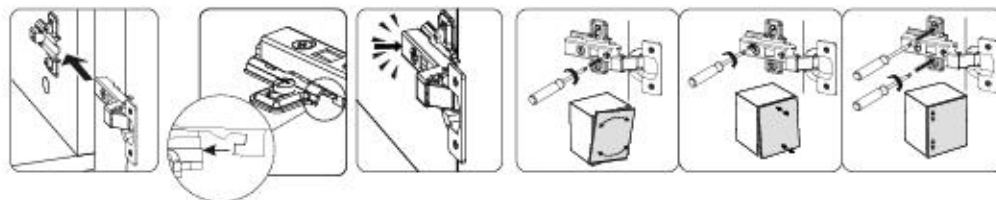
1PPASC83/1YYASC83



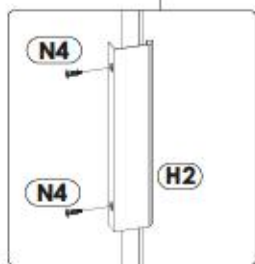
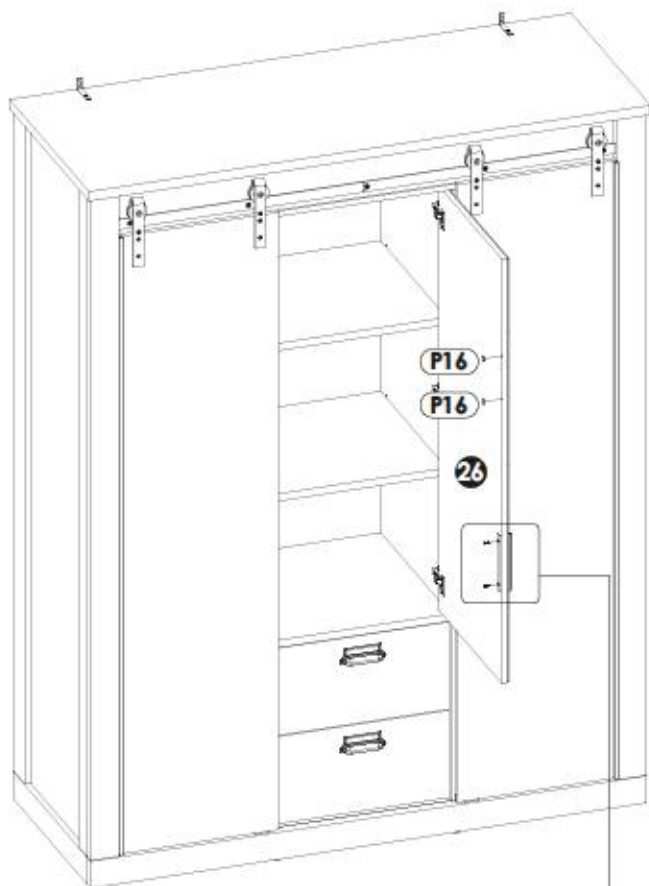
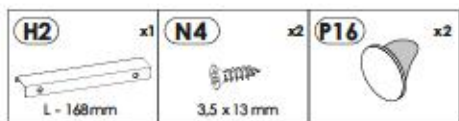
76▶



77▶



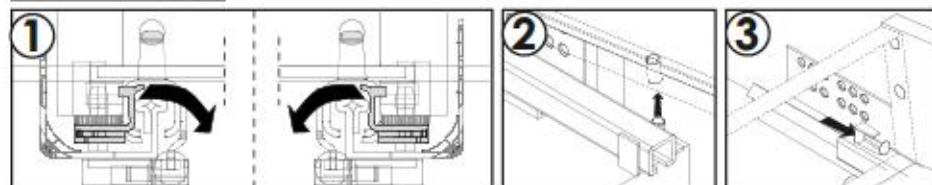
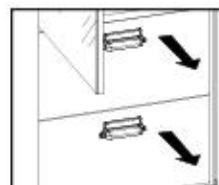
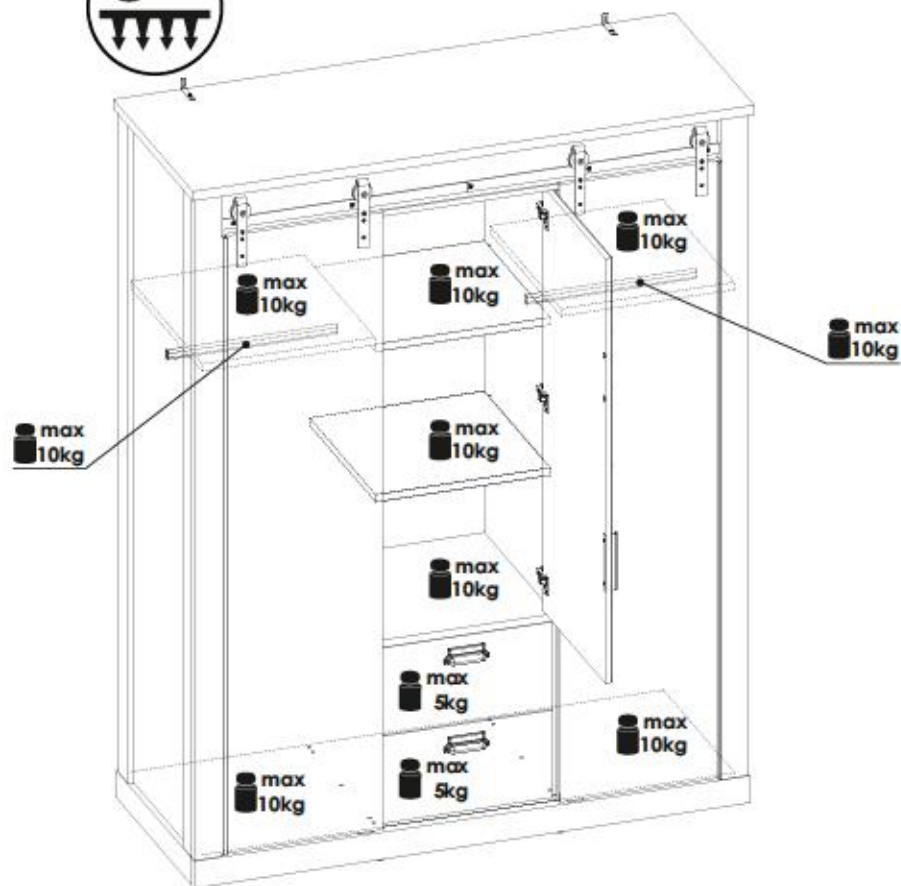
78▶



55/57

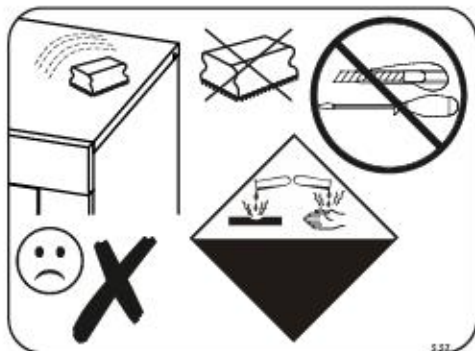
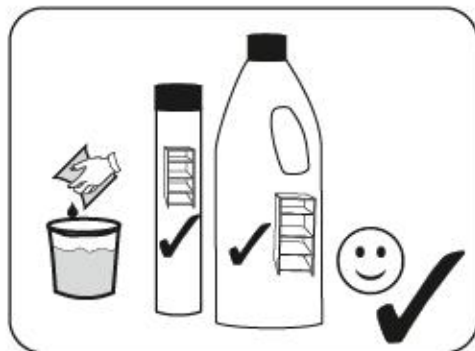
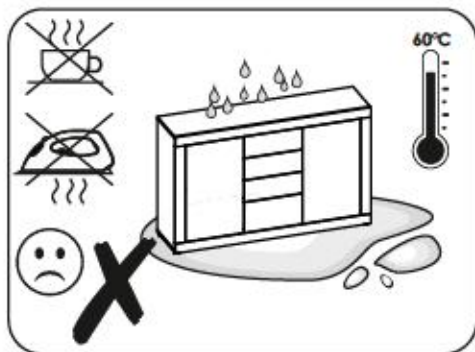
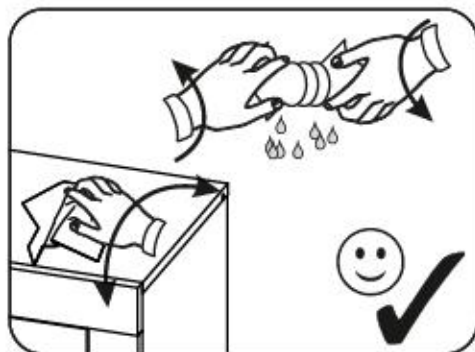
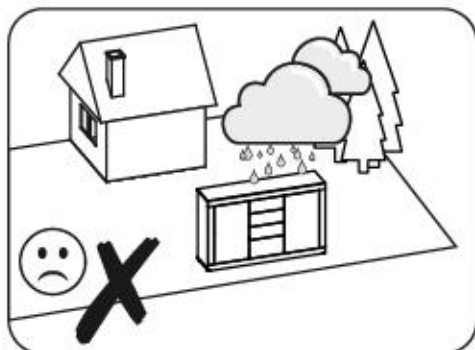
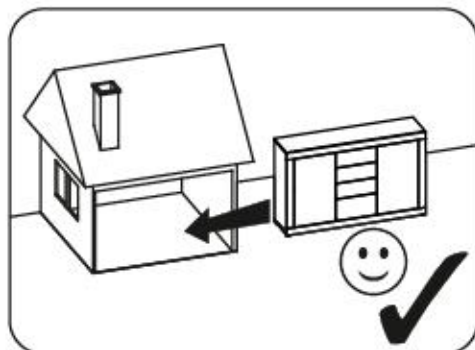
1PPASC83/1YYASC83

79▶

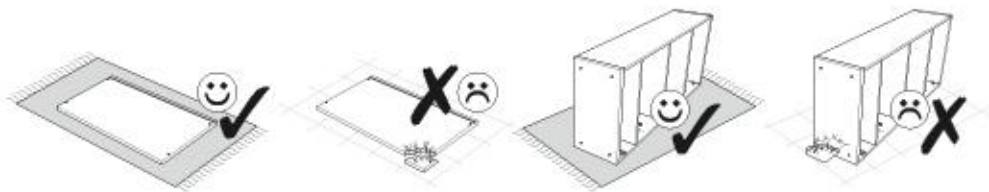
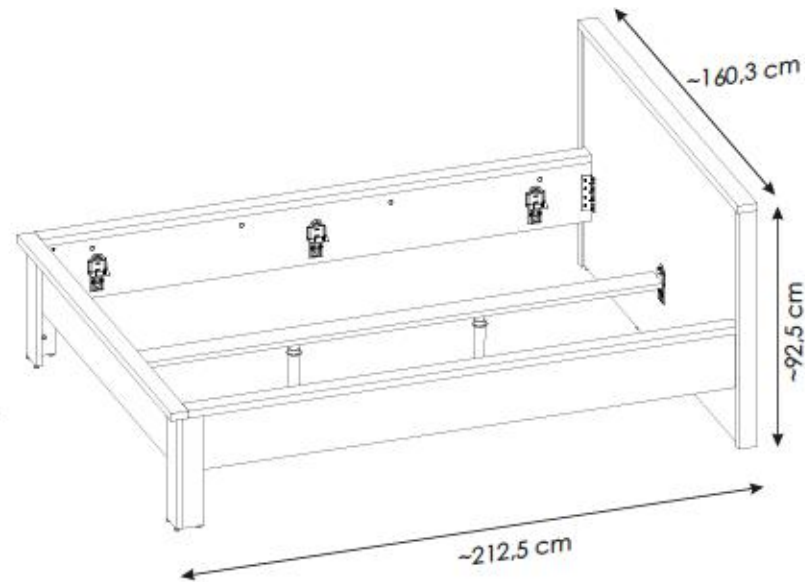
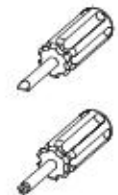


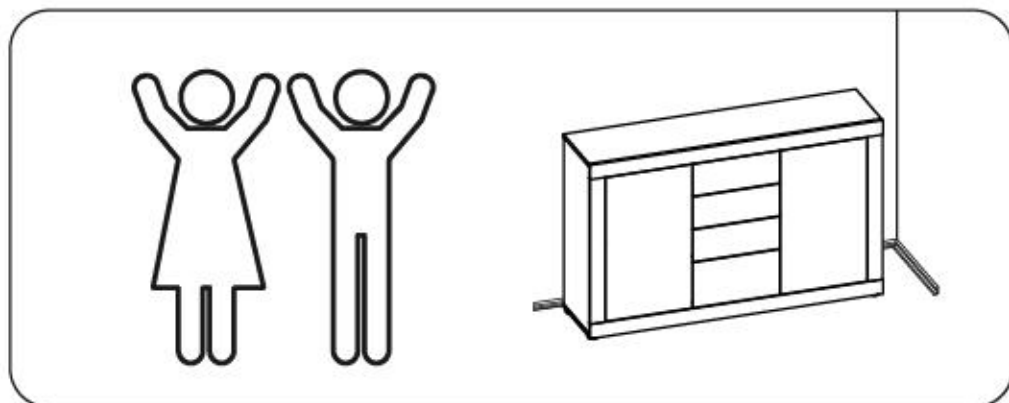
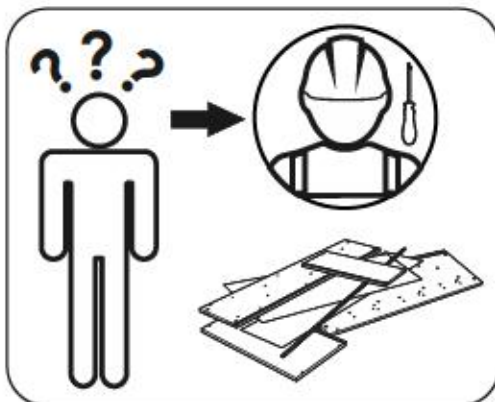
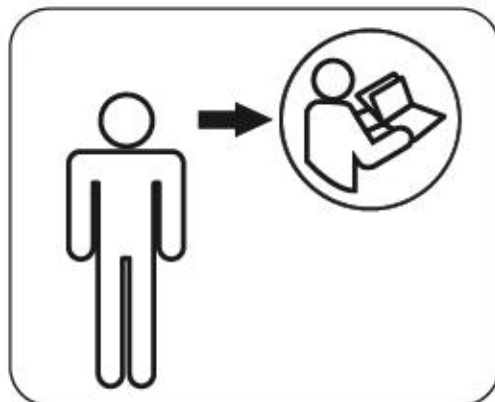
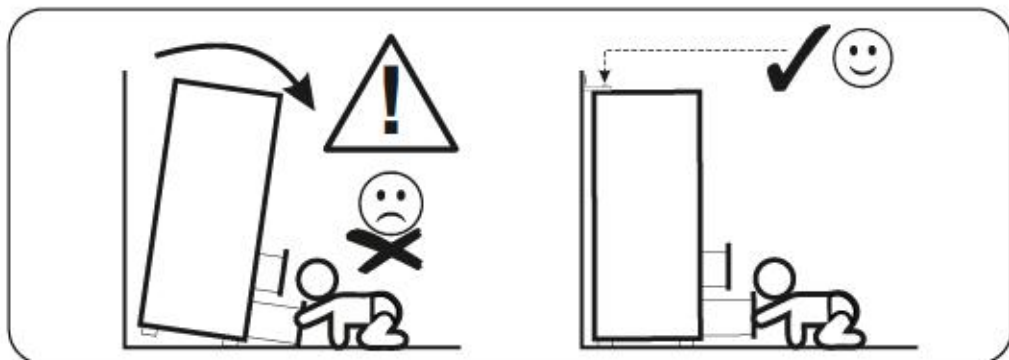
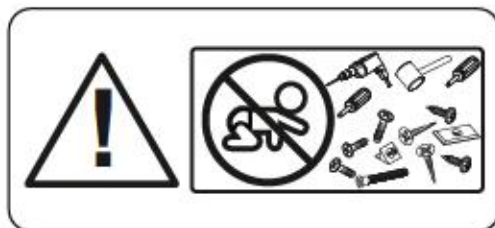
1PPASC83/1YYASC83

56/57



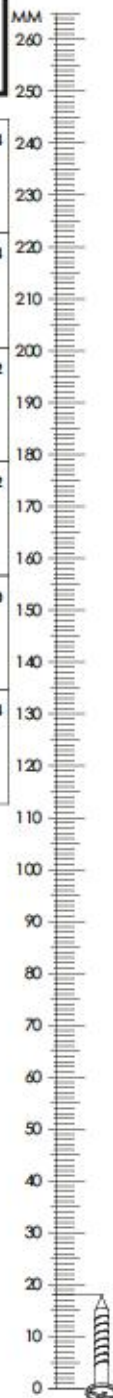
1PPASC892/1YYASC92 



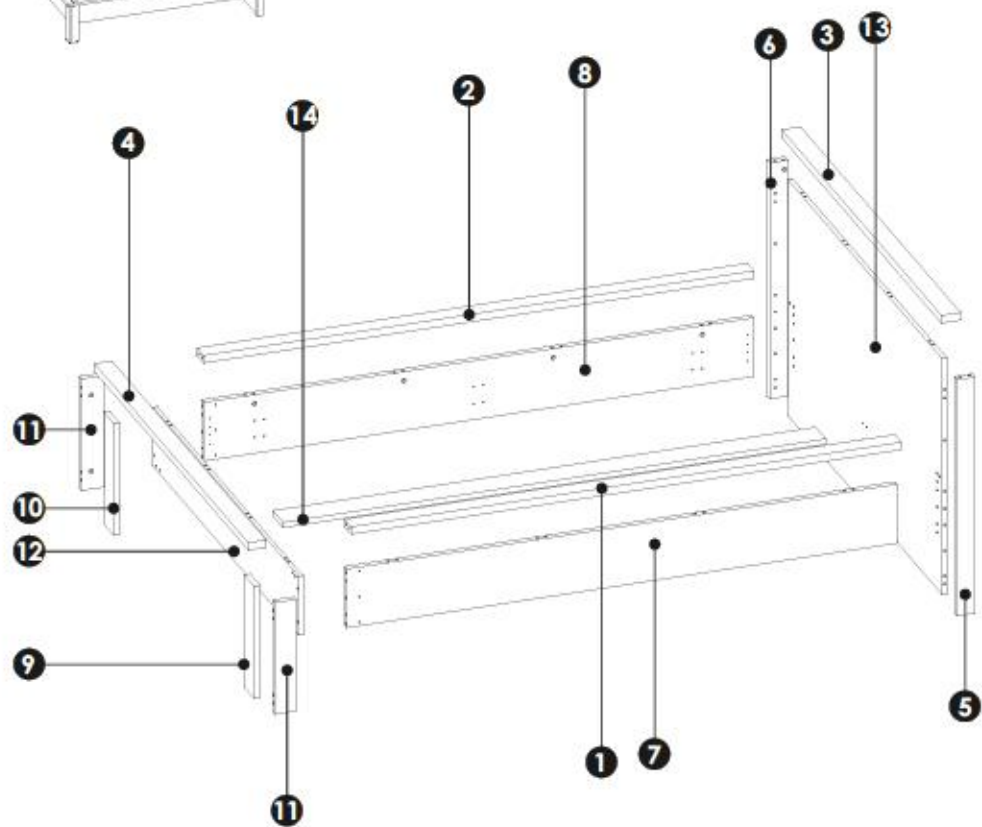


1PPASC892/1YYASC92

A1	8 x 35 mm	x48	A2	8 x 45 mm	x2	A6	8 x 24 mm	x4
C2	5 x 13 mm	x8	C4	5 x 20 mm	x24	E0	∅16	x14
E1	15 x 12 mm	x32	F1	6 x 34 mm	x28	F3	7 x 64 mm	x2
G2	7 x 60 mm	x10	I2	4 x 16 mm	x32	I14	4 x 35 mm	x12
M		x1	N5	3,5 x 16 mm	x20	O2		x10
O24		x2	O25		x2	W14		x4
W15		x8						

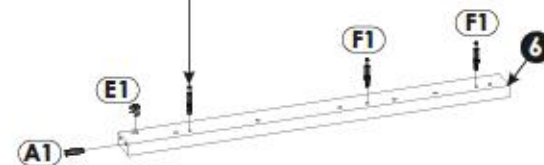
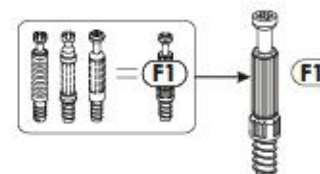
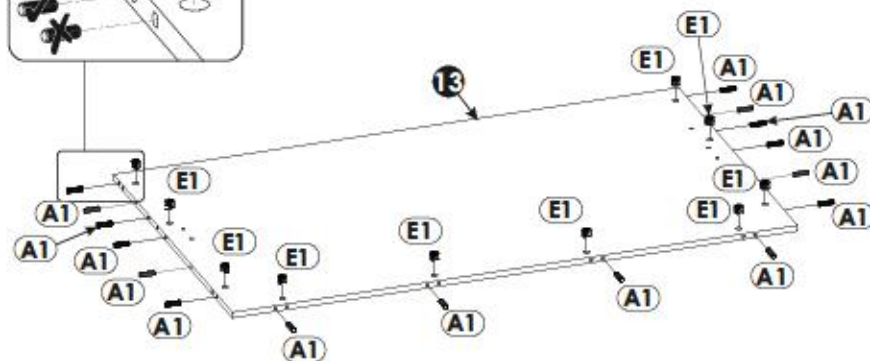
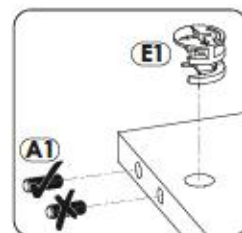
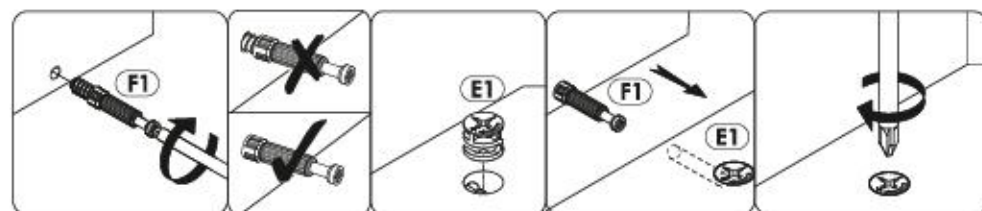


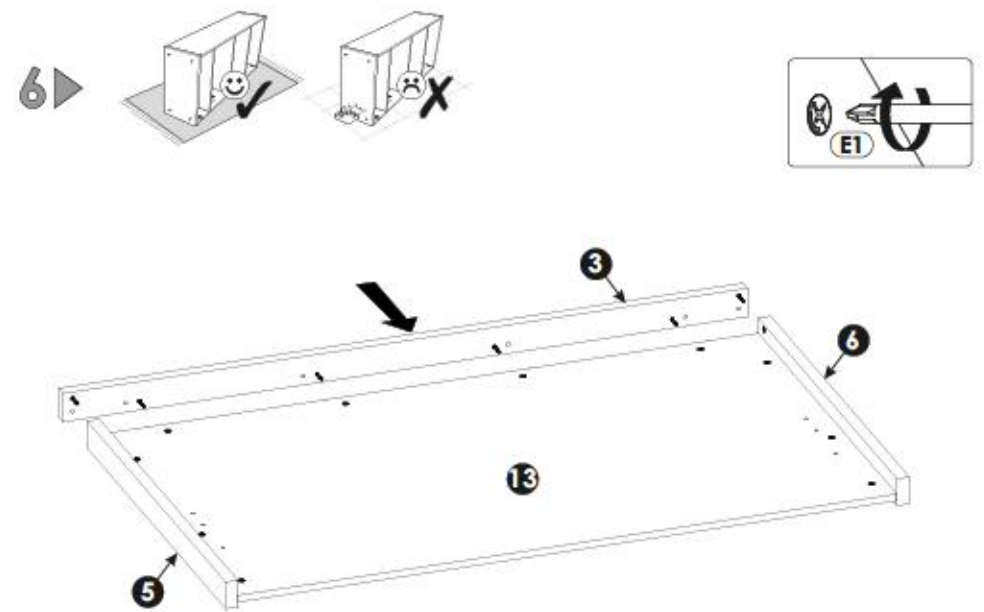
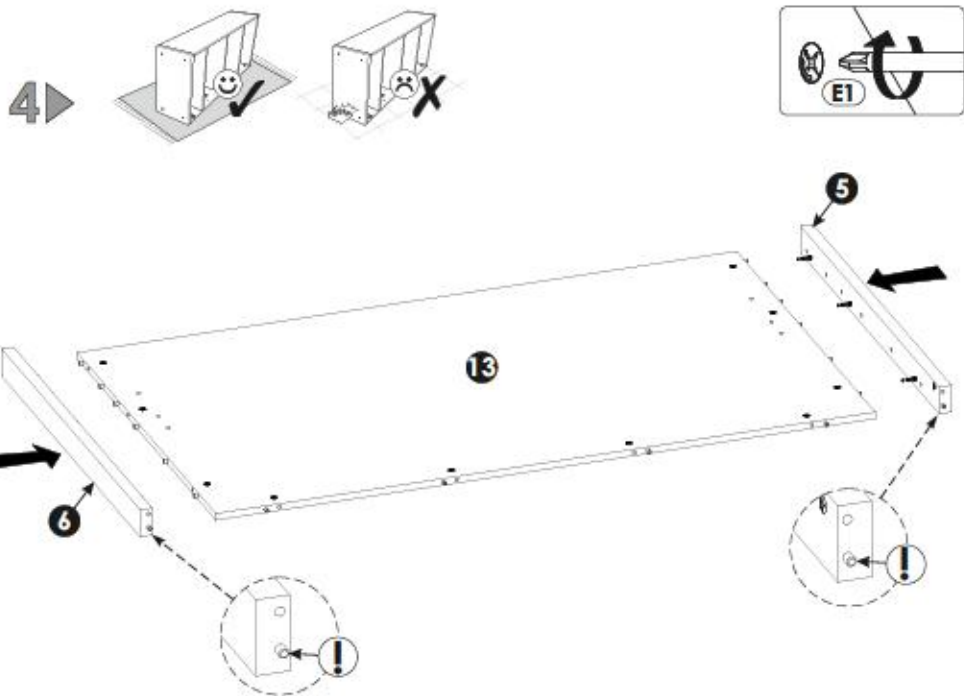
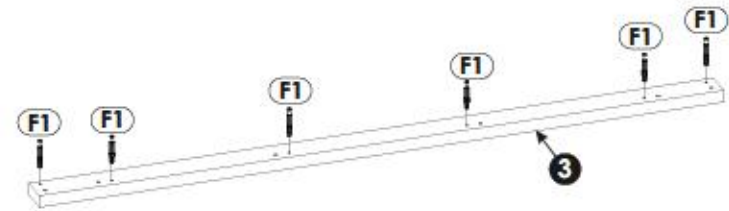
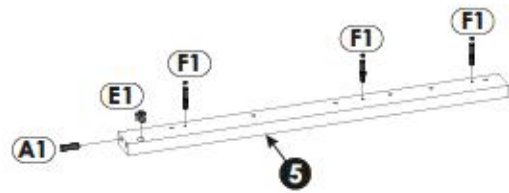
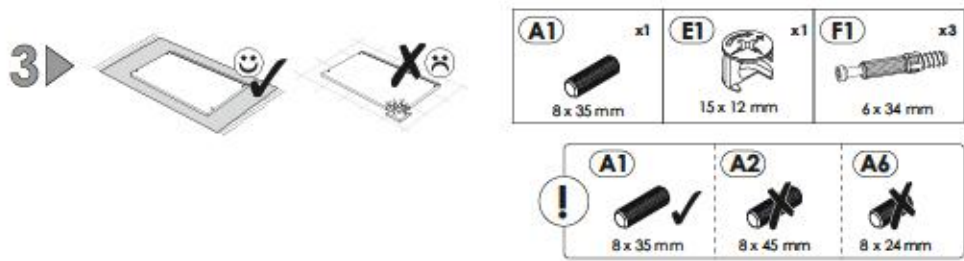
1PPASC892/1YYASC92

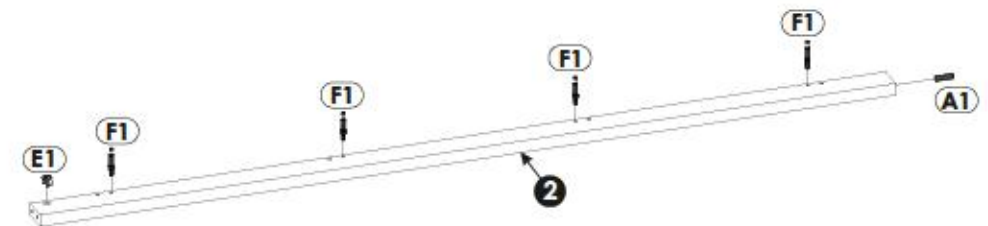
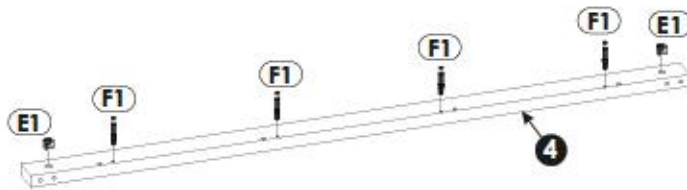
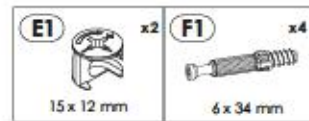
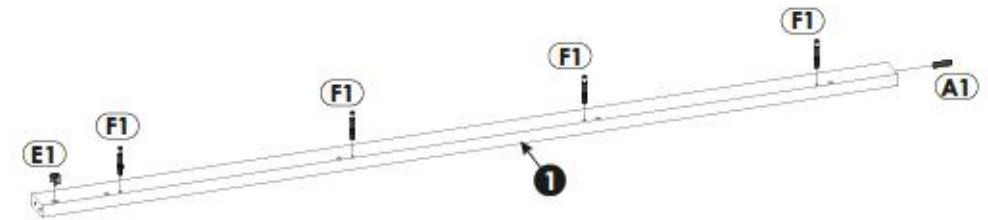
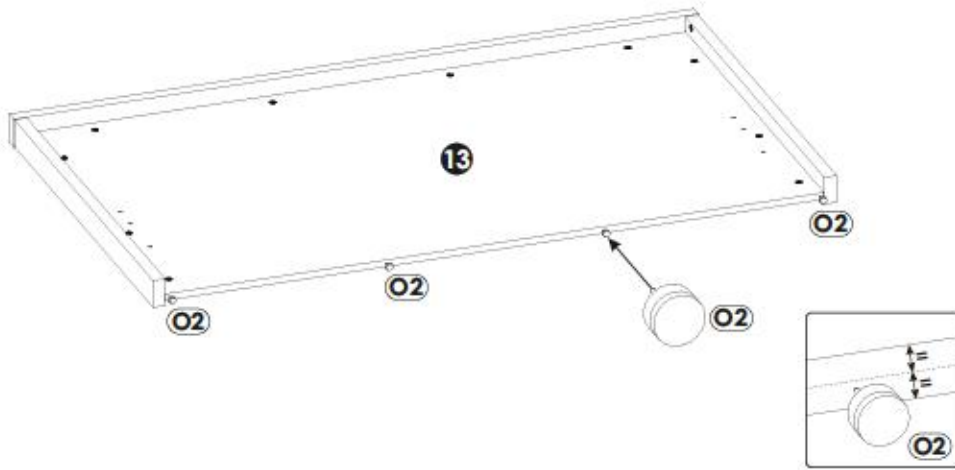


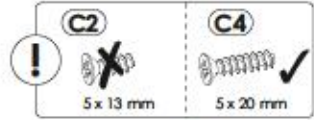
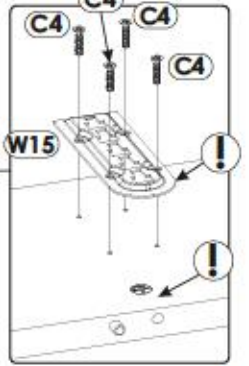
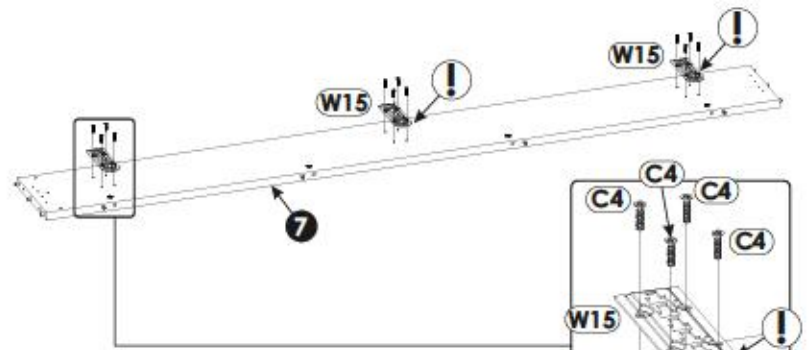
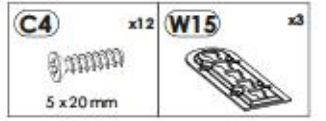
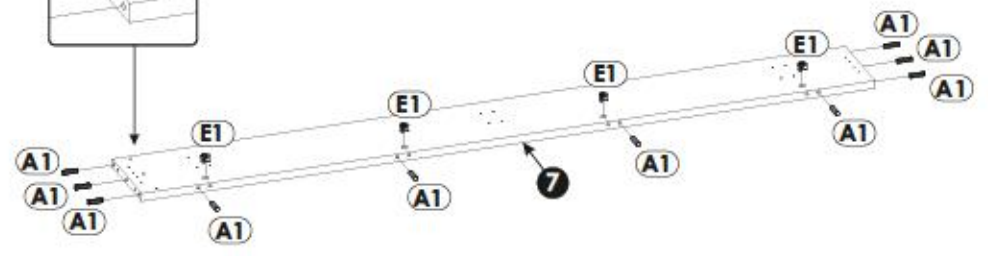
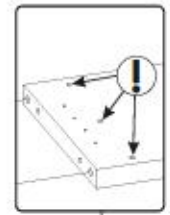
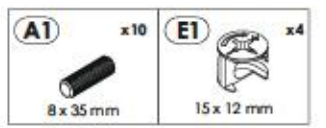
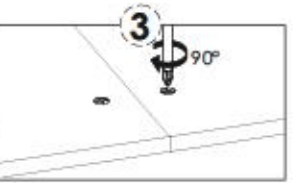
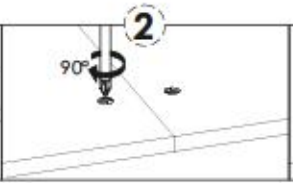
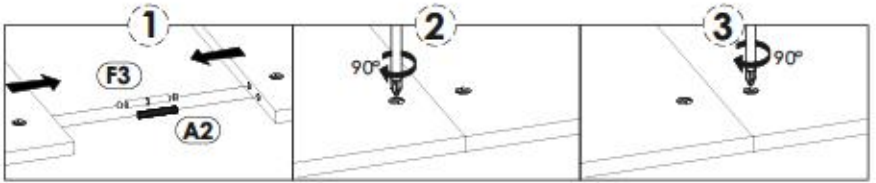
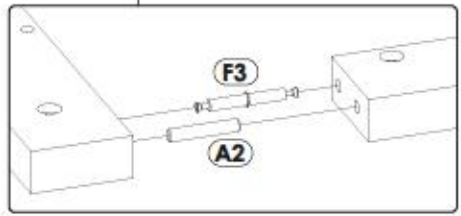
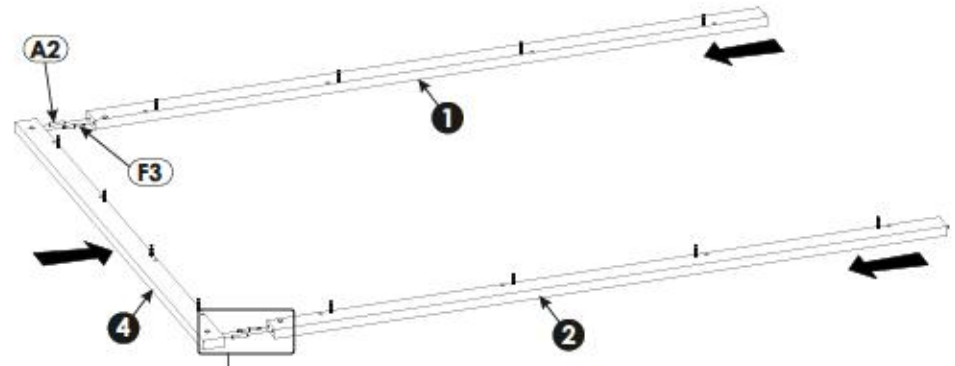
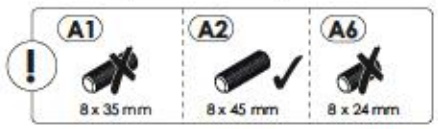
1	2005	65	28	x1	1/2
2	2005	65	28	x1	1/2
3	1603	69	28	x1	1/2
4	1543	65	28	x1	1/2
5	892	65	28	x1	1/2
6	892	65	28	x1	1/2
7	2005	222	22	x1	1/2

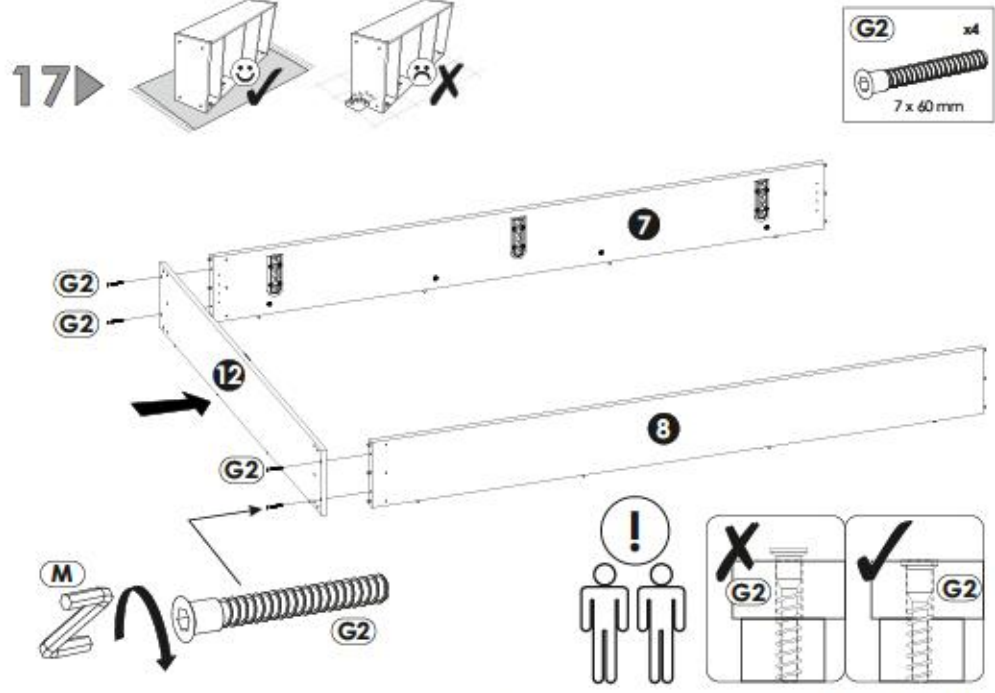
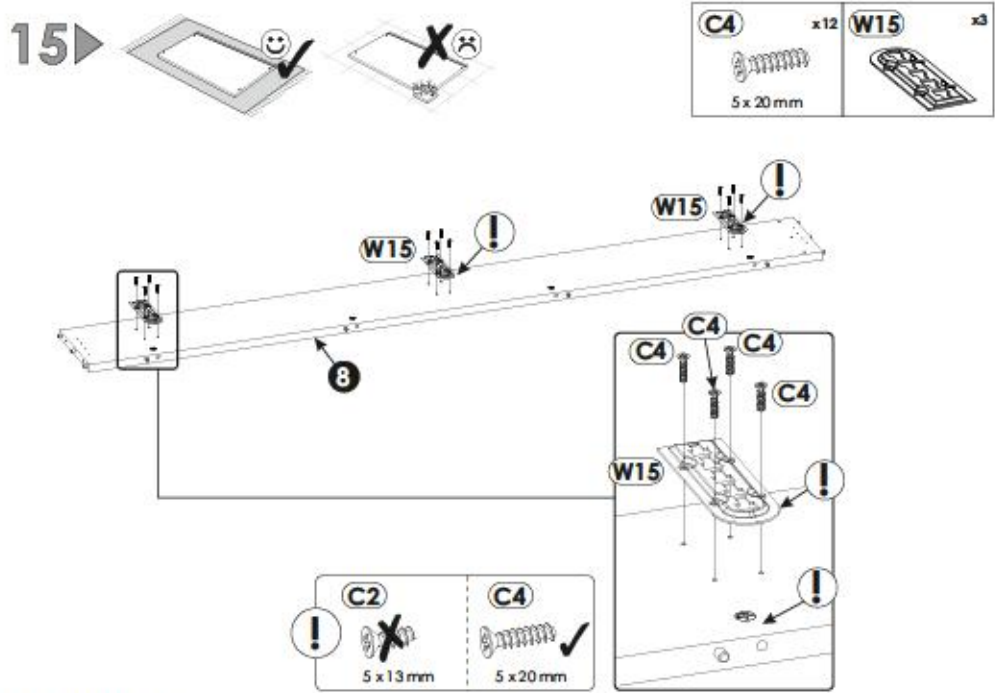
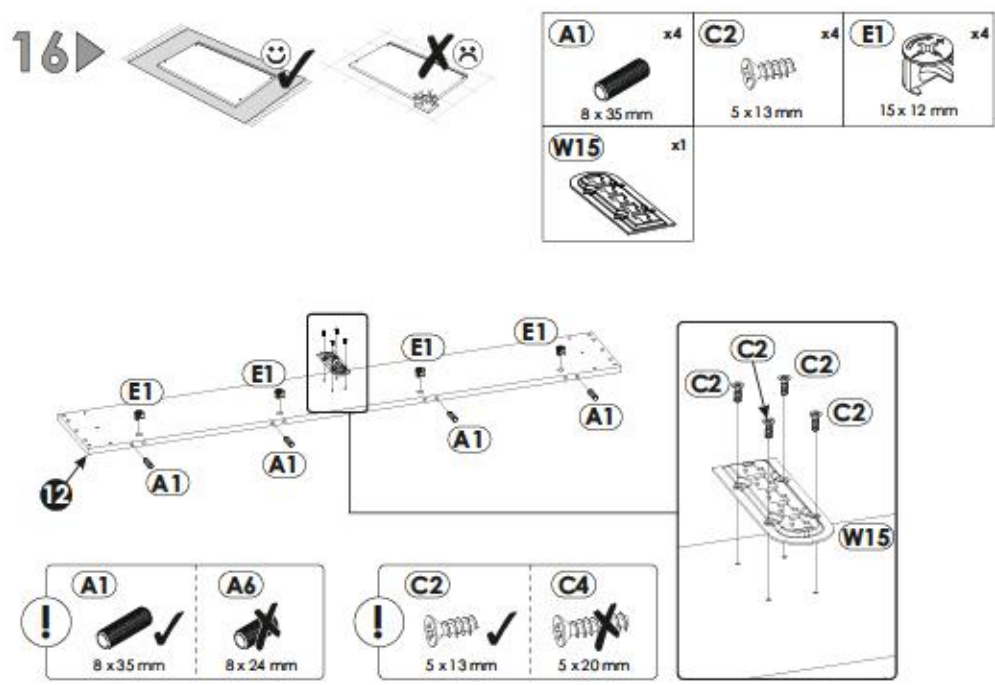
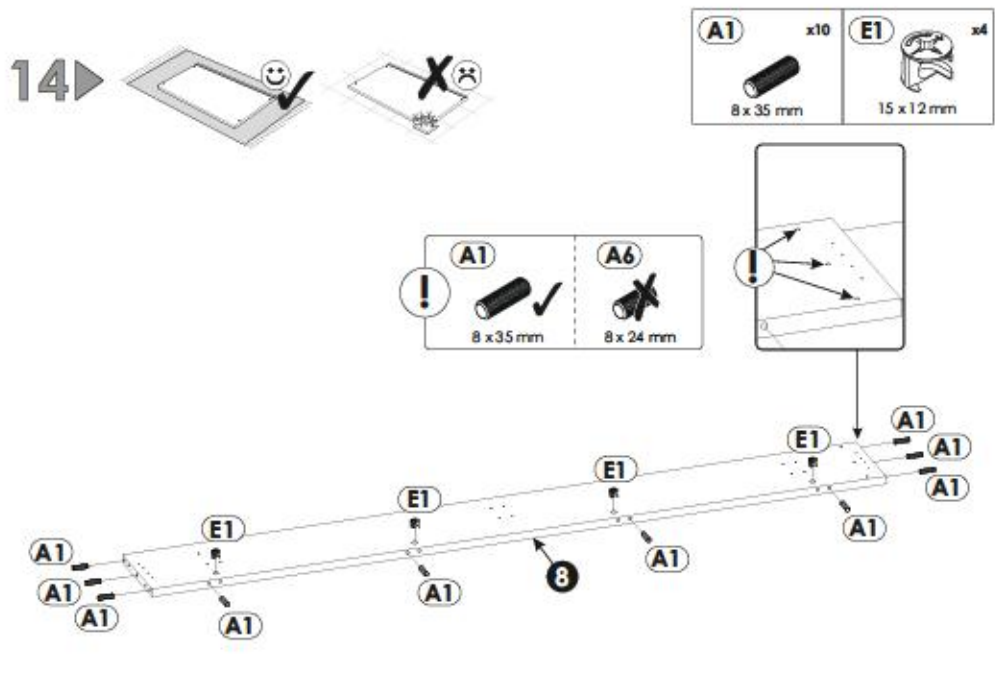
8	2005	222	22	x1	1/2
9	422	100	22	x1	2/2
10	422	100	22	x1	2/2
11	422	78	22	x2	2/2
12	1459	222	16	x1	2/2
13	892	1545	16	x1	2/2
14	1988	100	20	x1	1/2

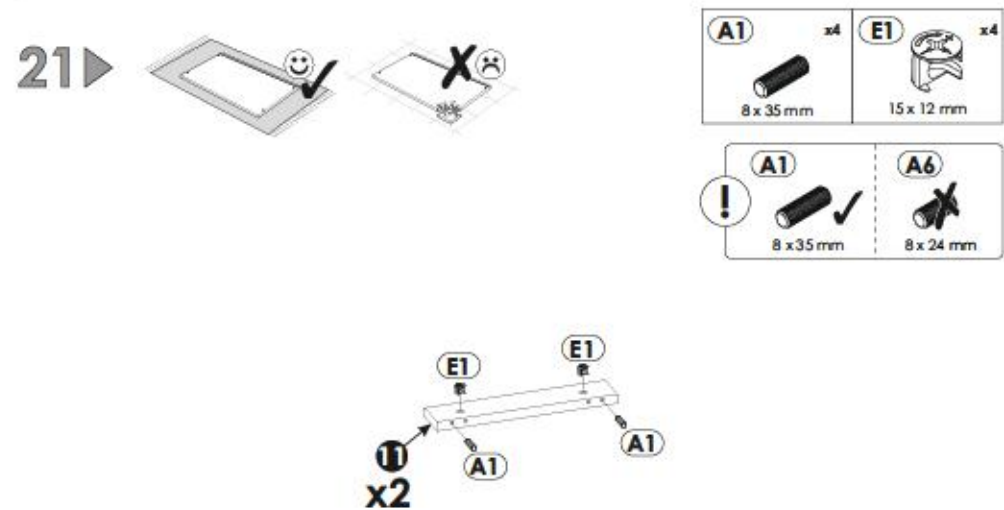
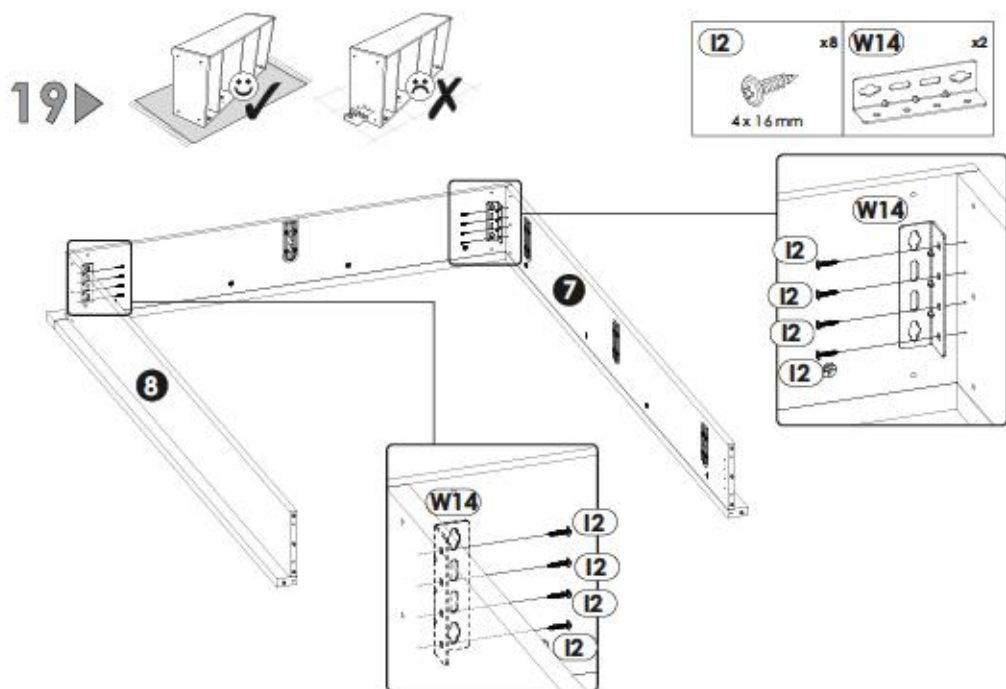
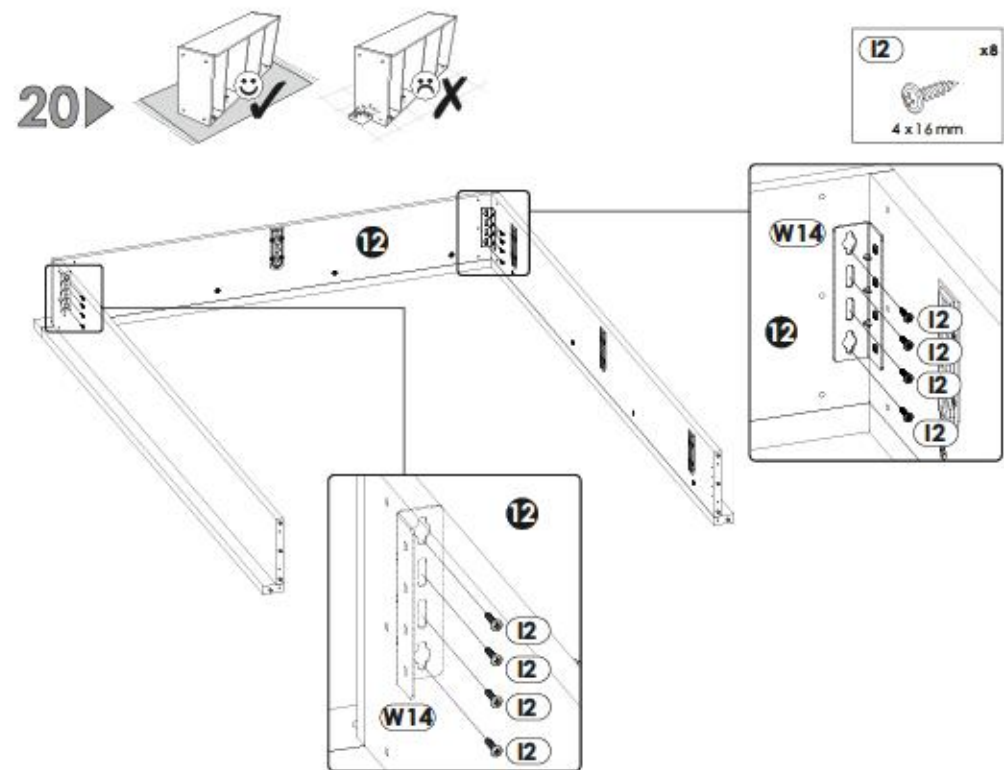
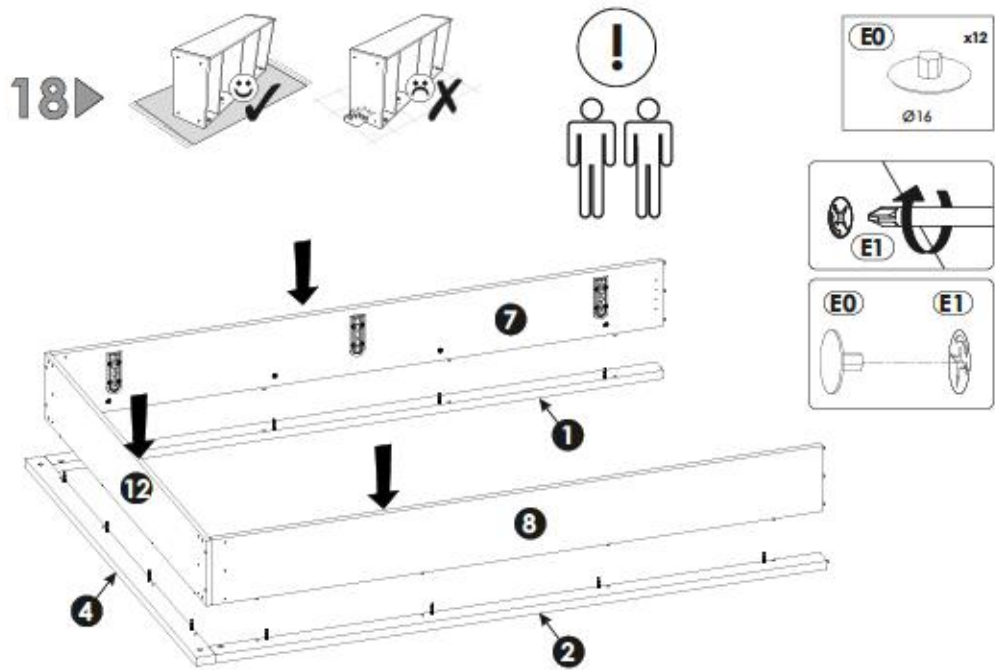


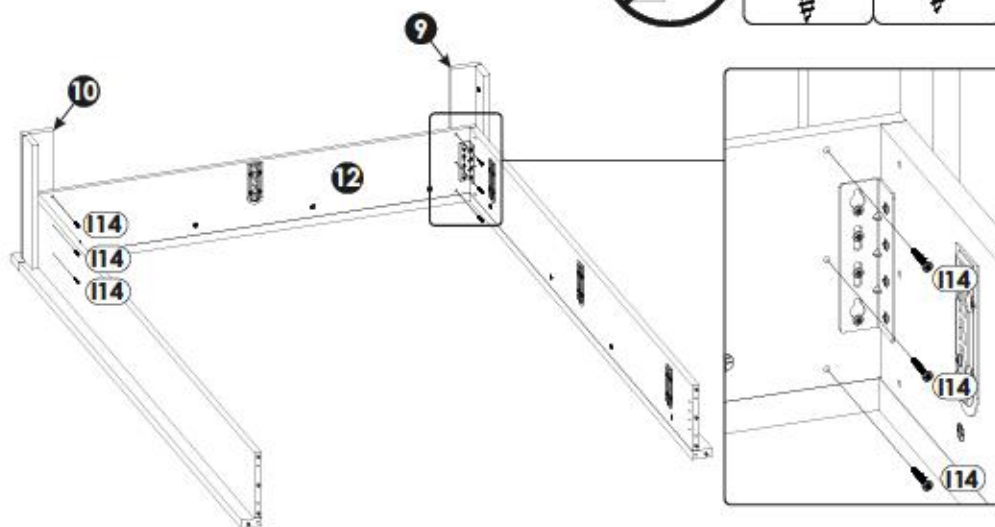
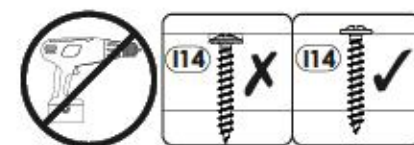
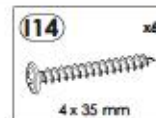
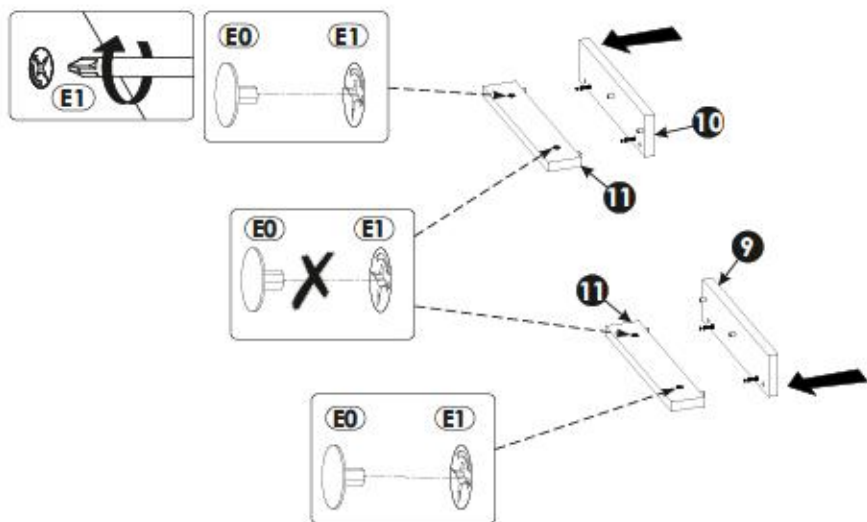
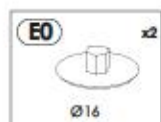
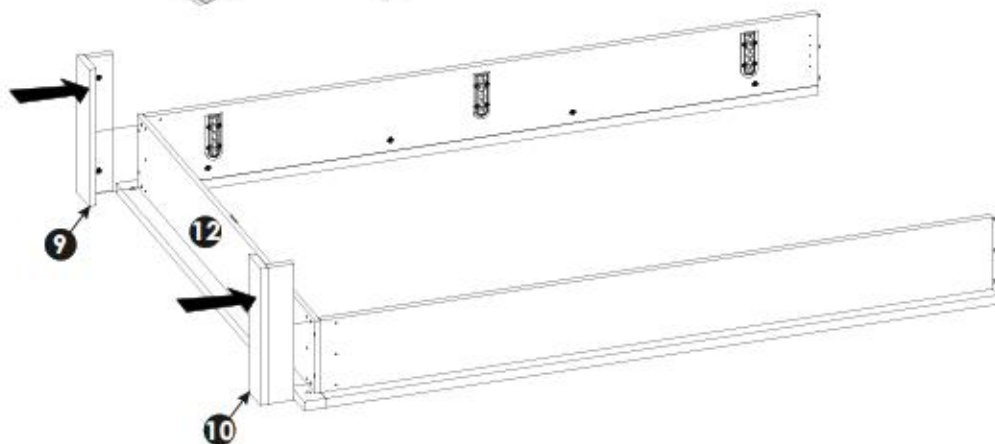
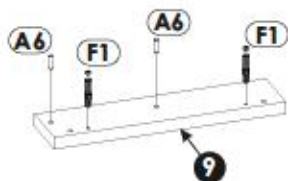
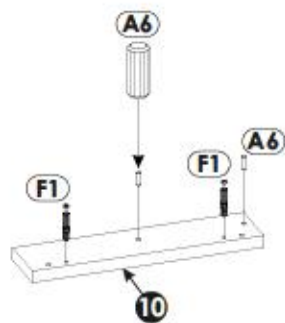
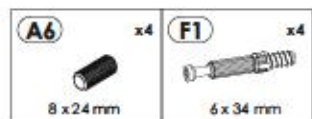


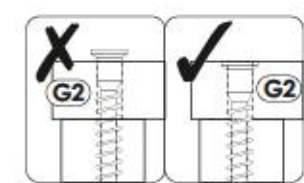
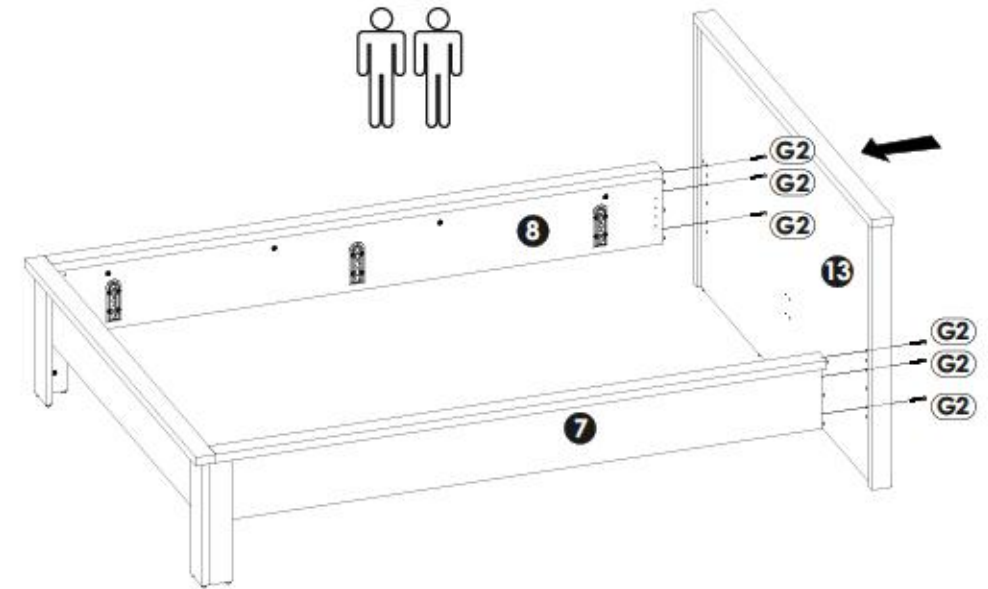
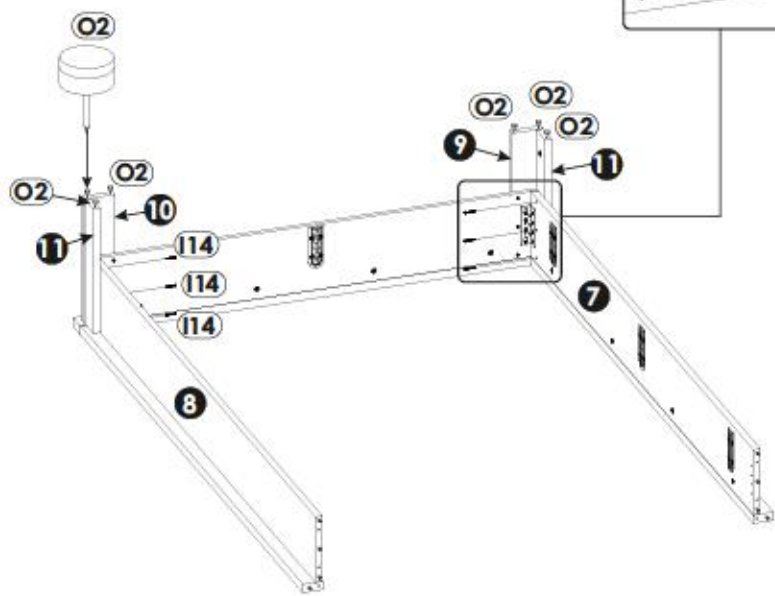
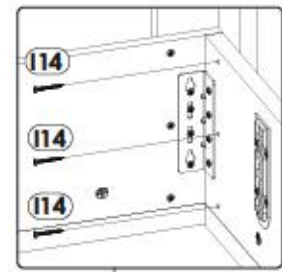
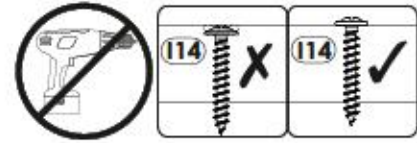
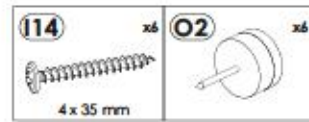




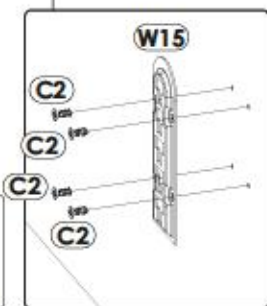
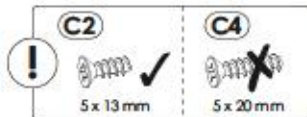
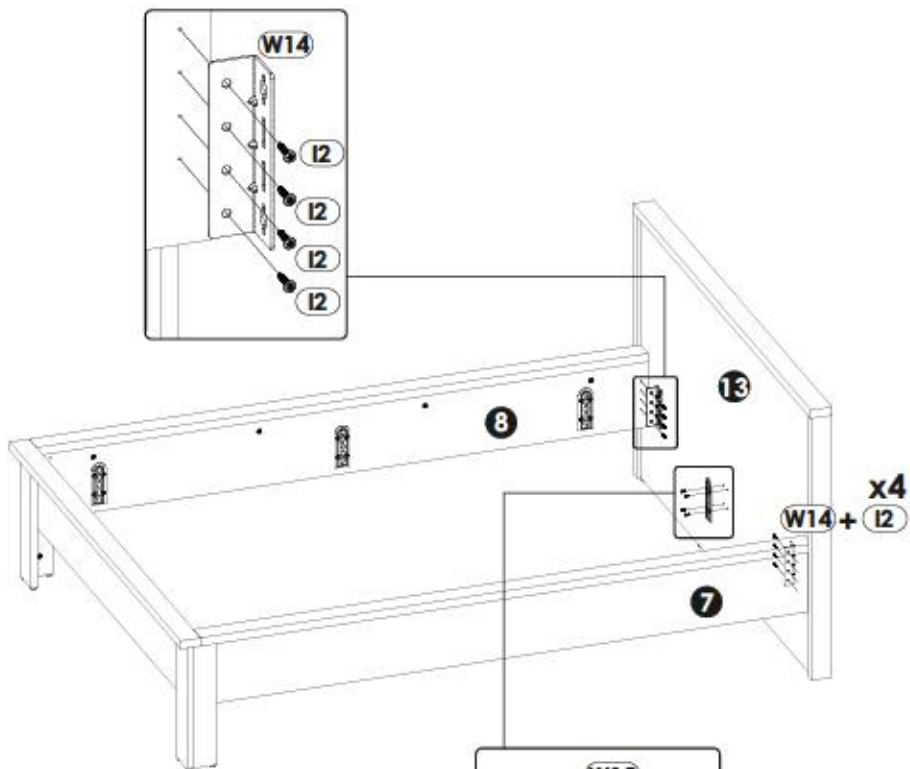
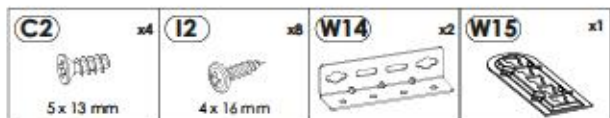




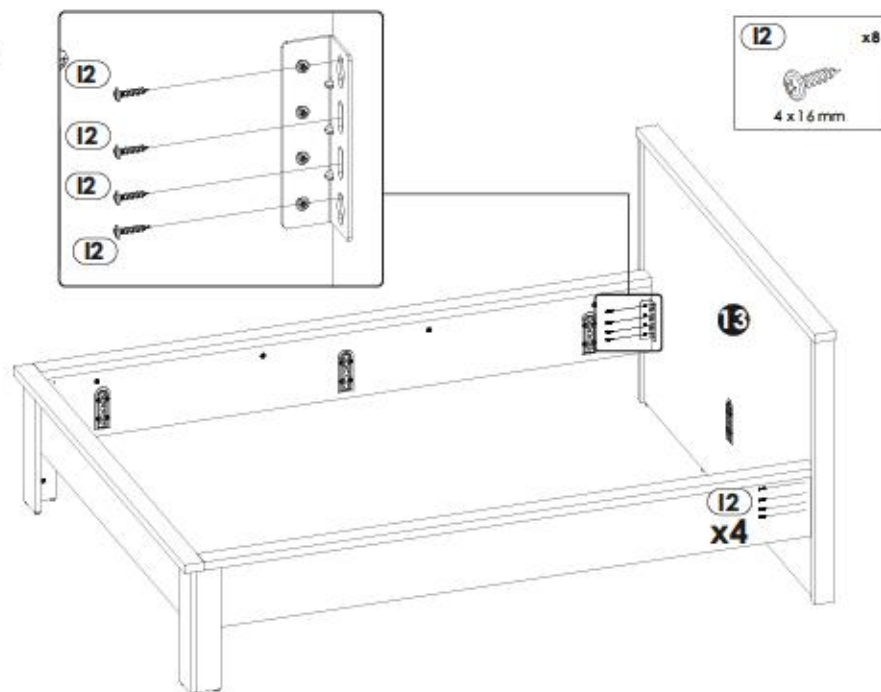




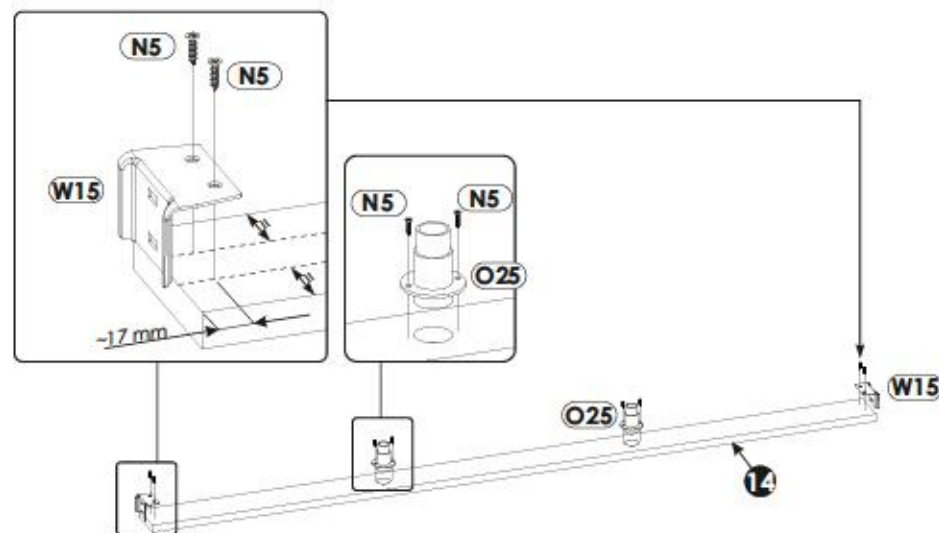
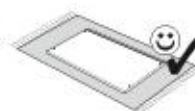
28▶



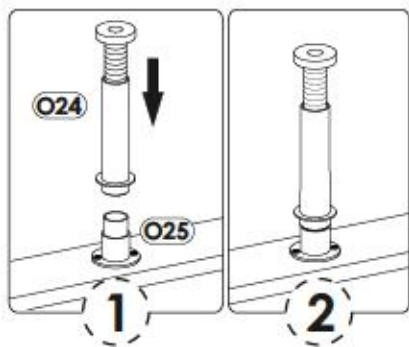
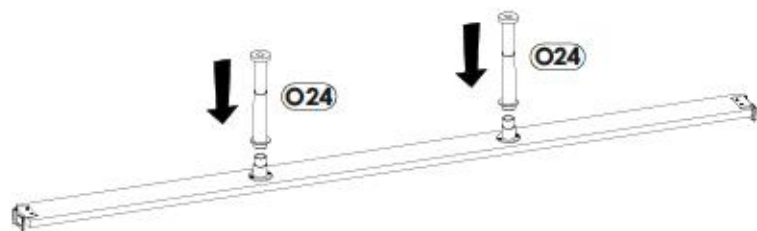
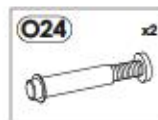
29▶



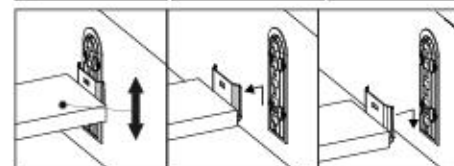
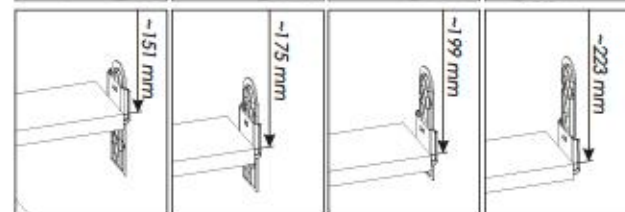
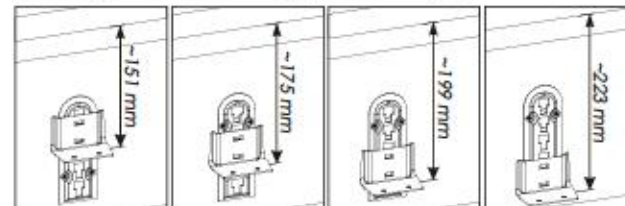
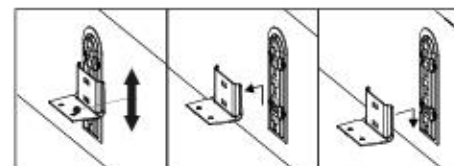
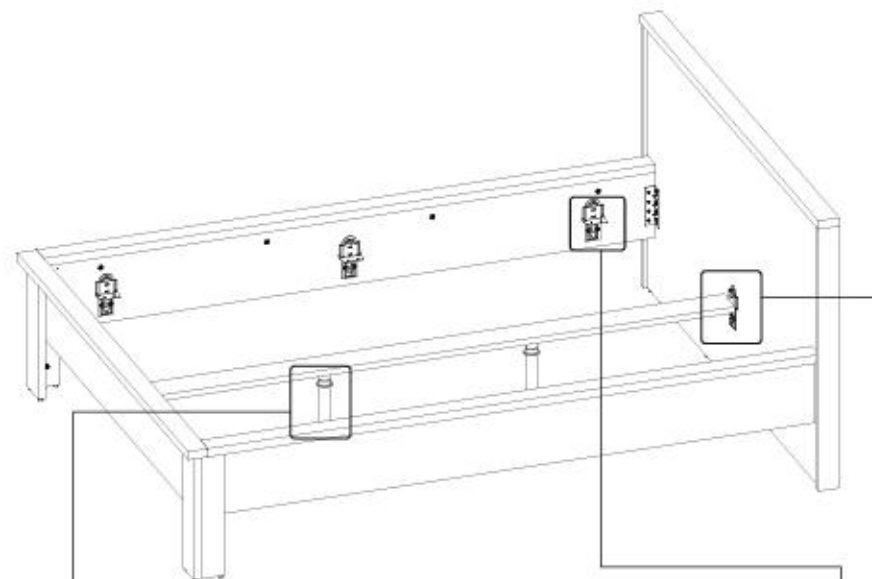
30▶



31▶



32▶



33▶

