

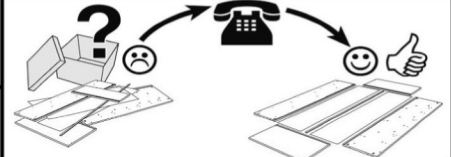
STRATUS II 90/120/140



- | | |
|----------------------------------|--------------------------------|
| (DE) Montageanleitung | (IT) Istruzioni di montaggio |
| (PL) Instrukcja montażu | (FR) Notice de montage |
| (NL) Handleiding voor de montage | (RO) Instrucțiuni de asamblare |
| (GB) Assembly instructions | (SK) Montážny návod |
| (TR) Montaj talimatı | (CZ) Montážní návod |
| (RU) Инструкция по монтажу | (HU) Szerelési útmutató |

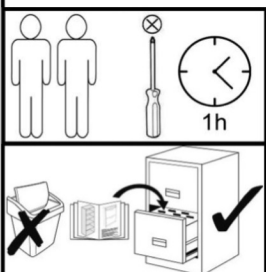
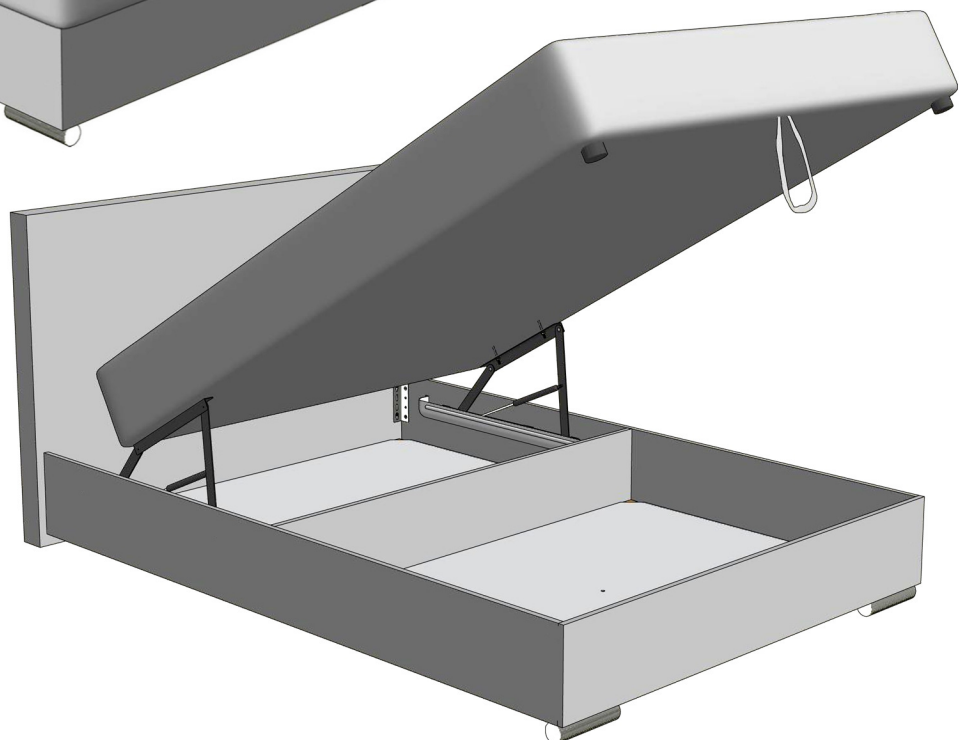
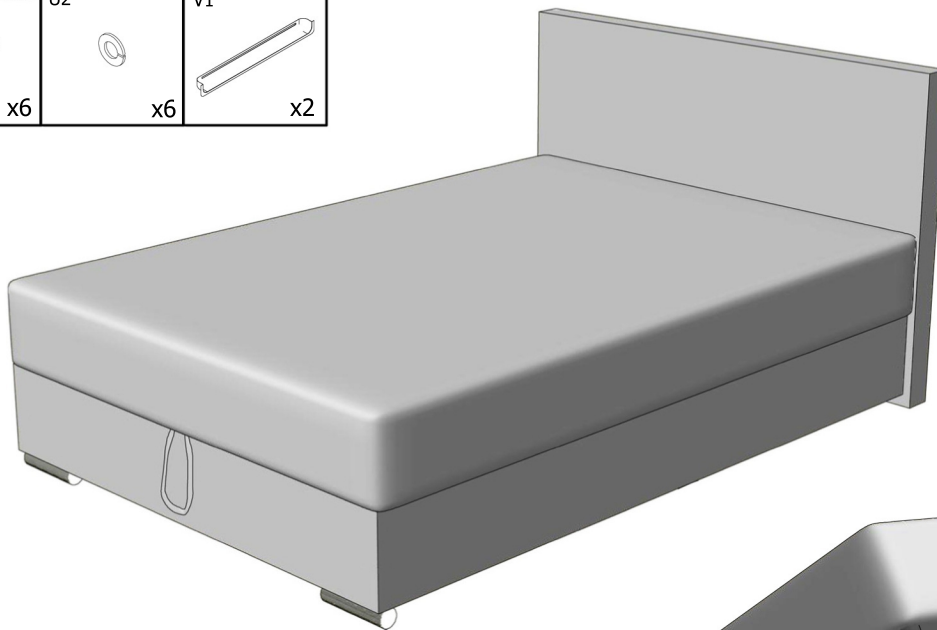
Service - Servis - Dienstverlening - Servis - Serwis - Сервисная служба - Servizio
 Service - Serviciu - Služby - Szolgáltatás

Name - Nazwa - Naam - Name - Isim - название
 Nome - Nom - Numele - Meno - Jméno - Neve



STRATUS II 90/120/140

S1 M6x20 x24	S3 M6x40 x4	B1 x6	M1 x4	U1 x4	C1 L+R x1	K1 H=70 x2	D1 x2	P1 60x40 OPTIONAL THOR 90/120 x1 THOR 140 x2	K1 10 x1
S2 M6x20 x6	U2 x6	V1 x2							



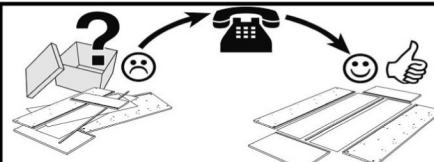
STRATUS II 90/120/140



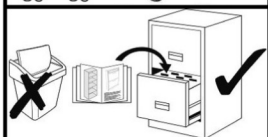
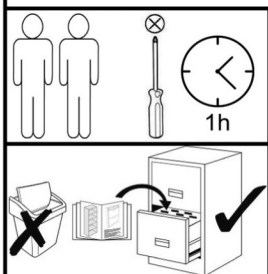
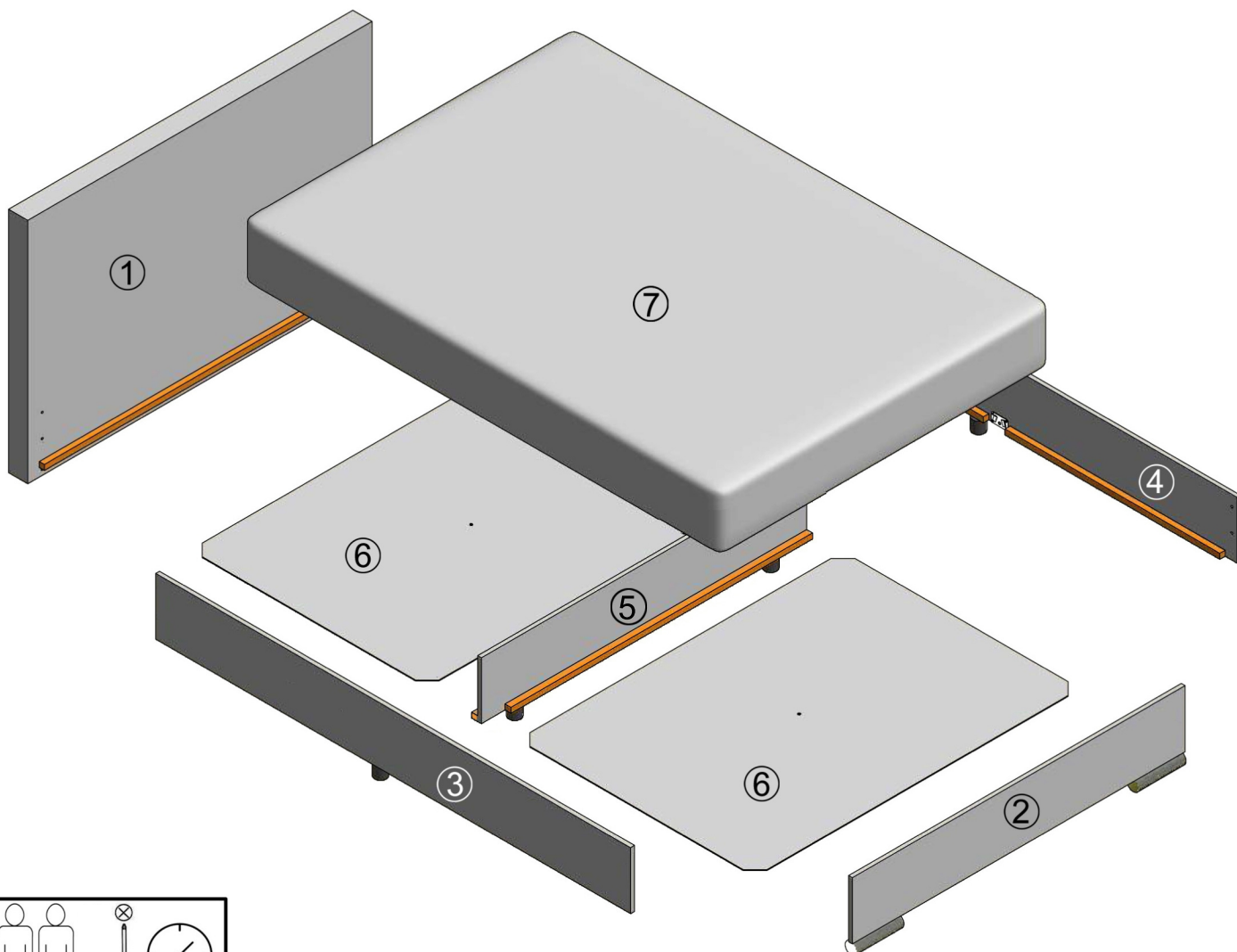
- | | | | |
|------|-----------------------------|------|---------------------------|
| (DE) | Montageanleitung | (IT) | Istruzioni di montaggio |
| (PL) | Instrukcja montażu | (FR) | Notice de montage |
| (NL) | Handleiding voor de montage | (RO) | Instructiuni de asamblare |
| (GB) | Assembly instructions | (SK) | Montážny návod |
| (TR) | Montaj talimatı | (CZ) | Montážní návod |
| (RU) | Инструкция по монтажу | (HU) | Szerelési útmutató |

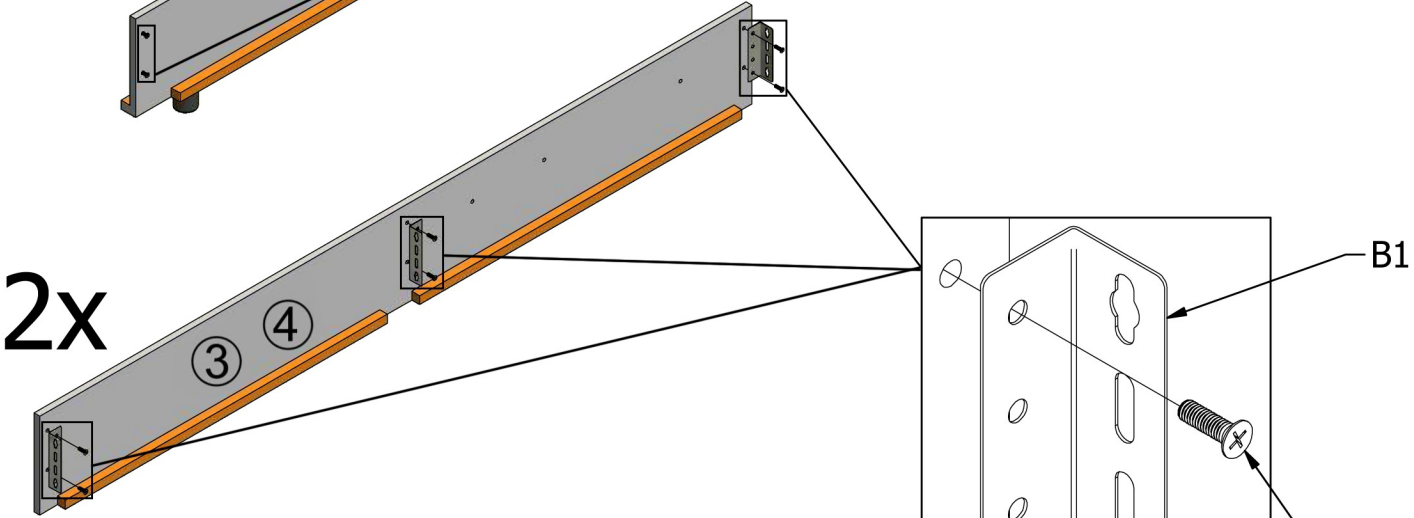
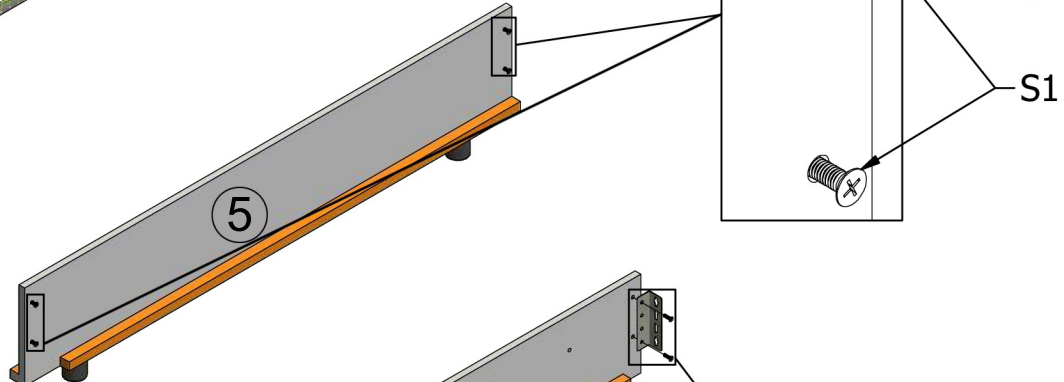
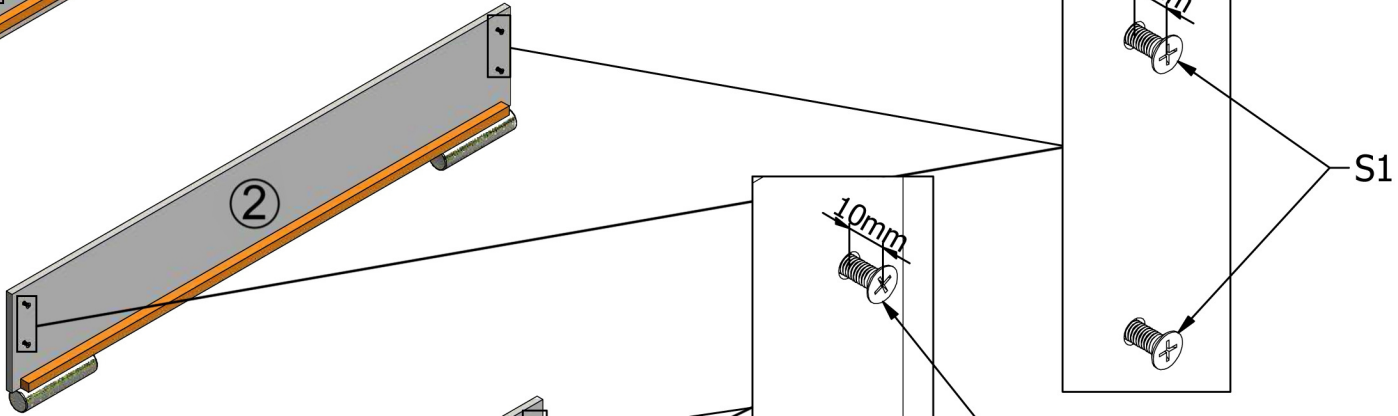
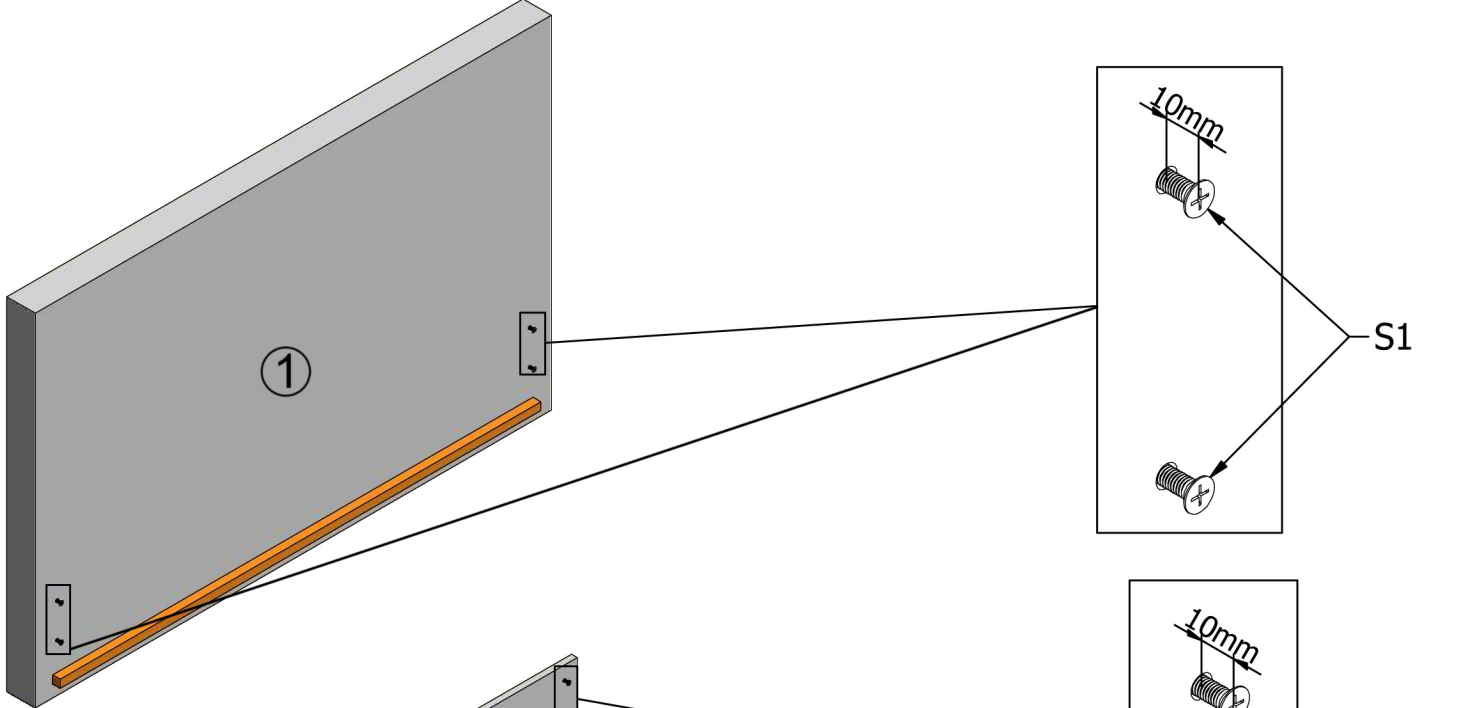
Service - Servis - Dienstverlening - Servis - Serwis - Сервисная служба - Servizio
Service - Serviciu - Služby - Szolgáltatás


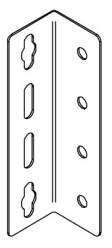
Name - Nazwa - Naam - Name - Isim - название
Nome - Nom - Numele - Meno - Jméno - Neve

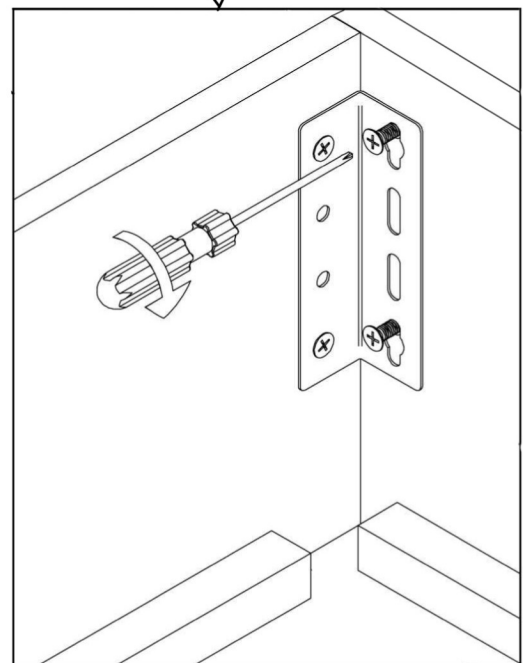
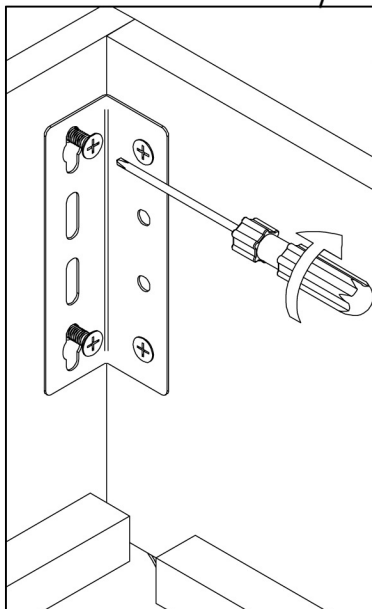
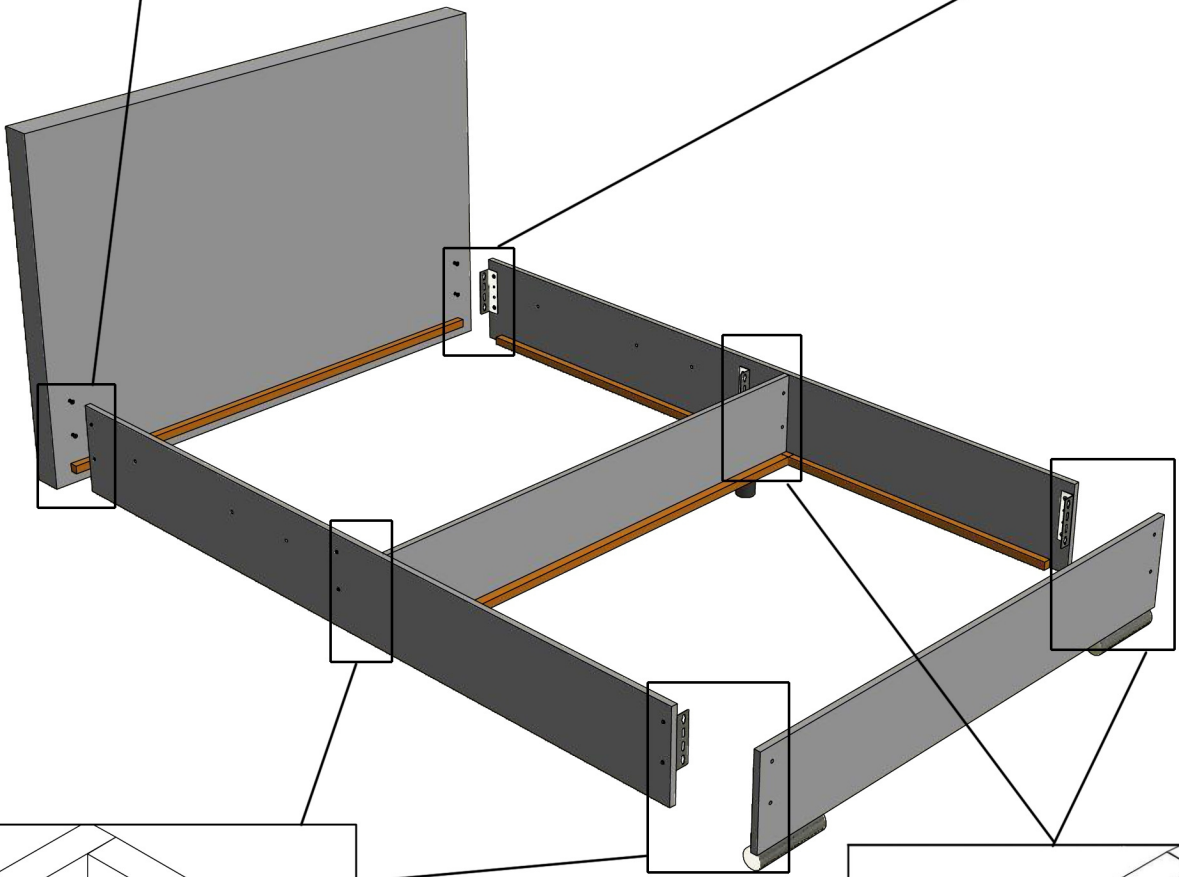
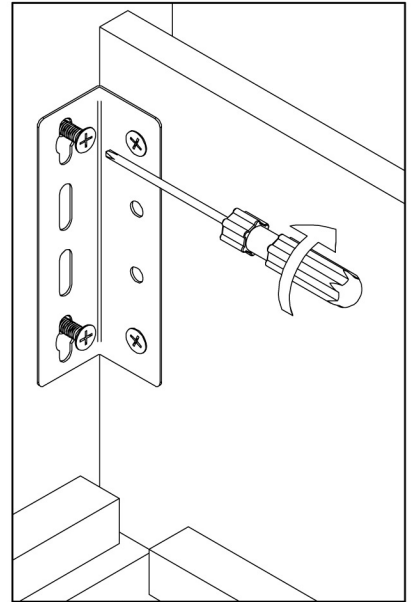
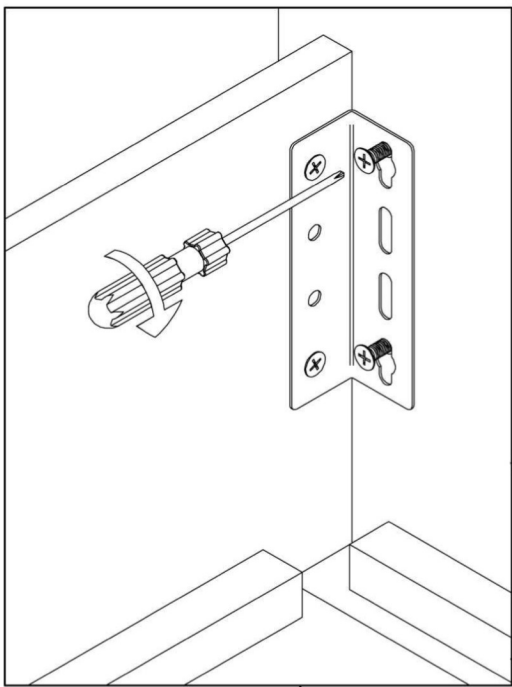


STRATUS II 90/120/140

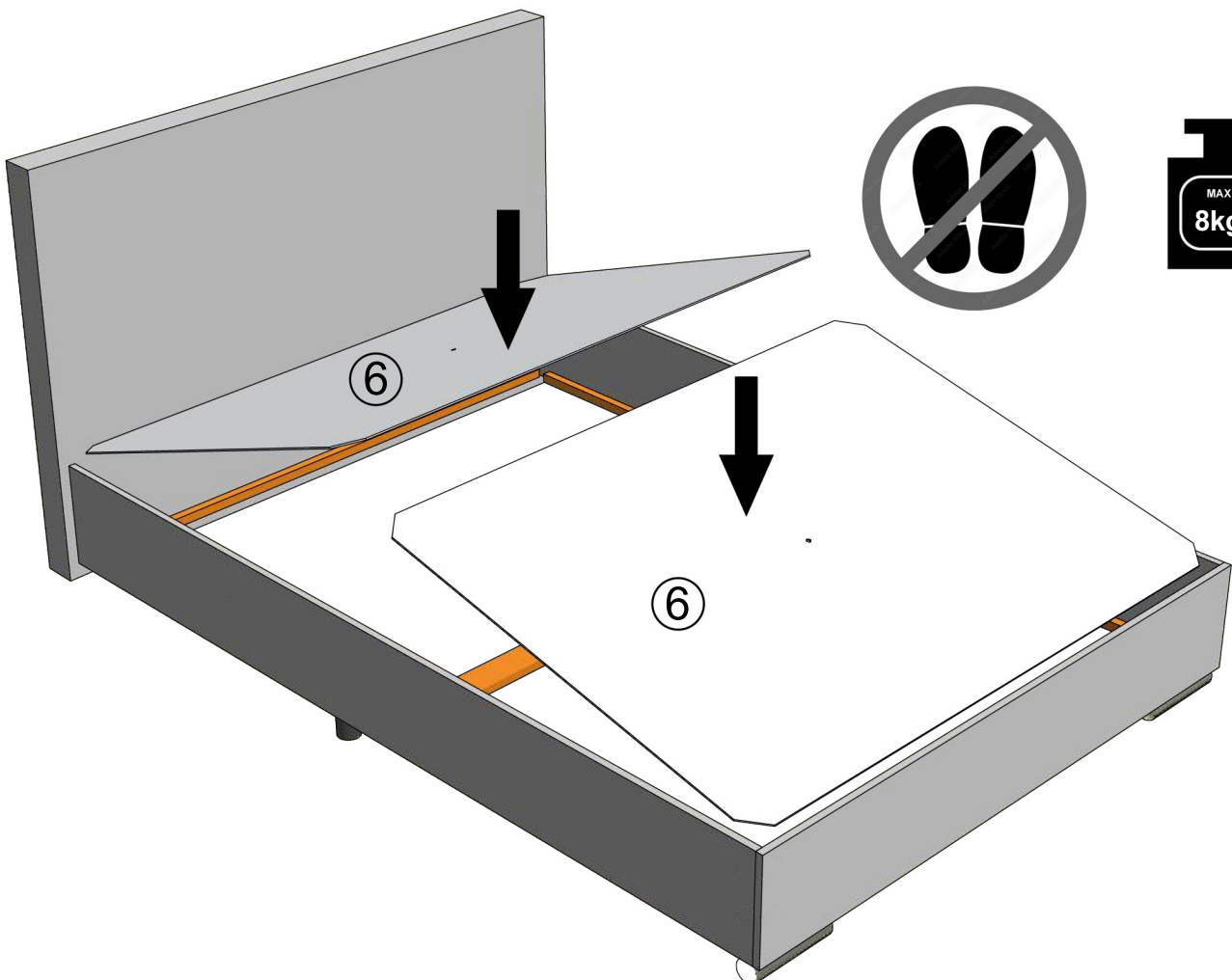
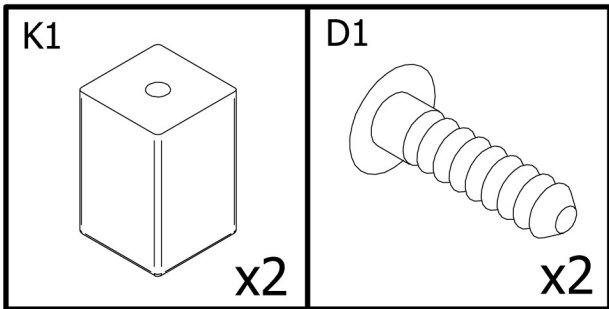
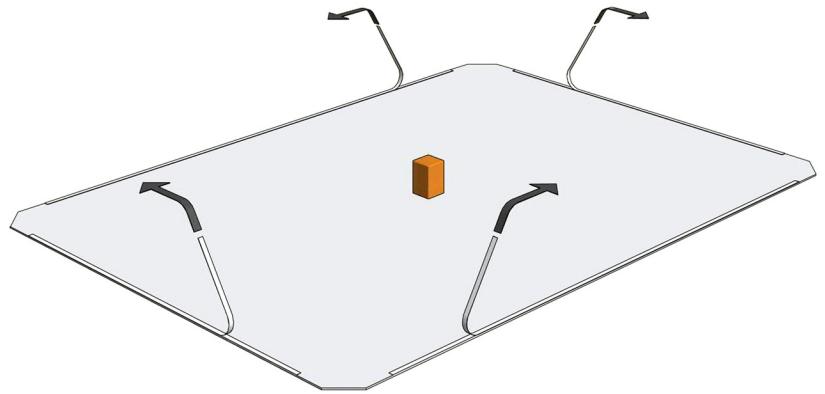
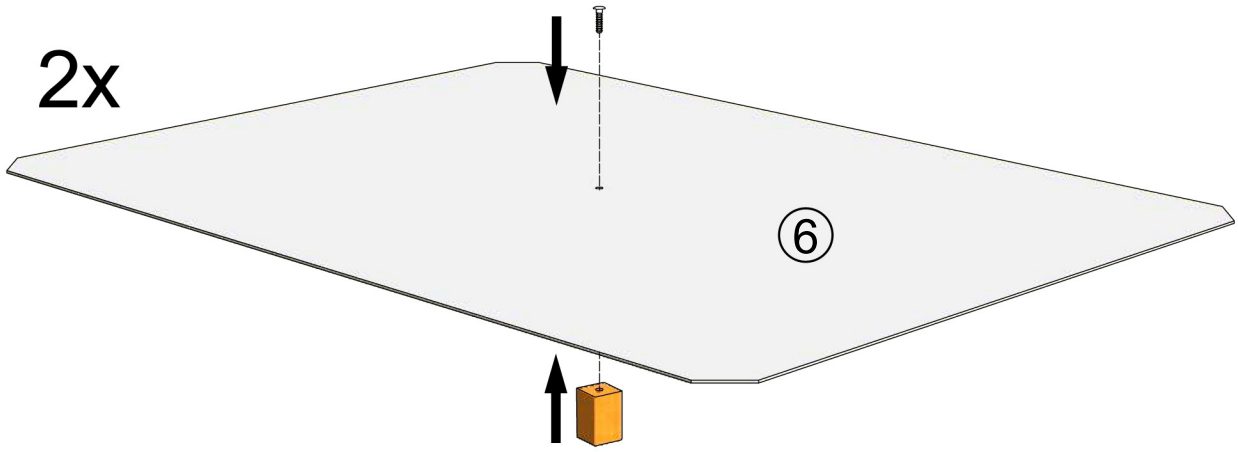


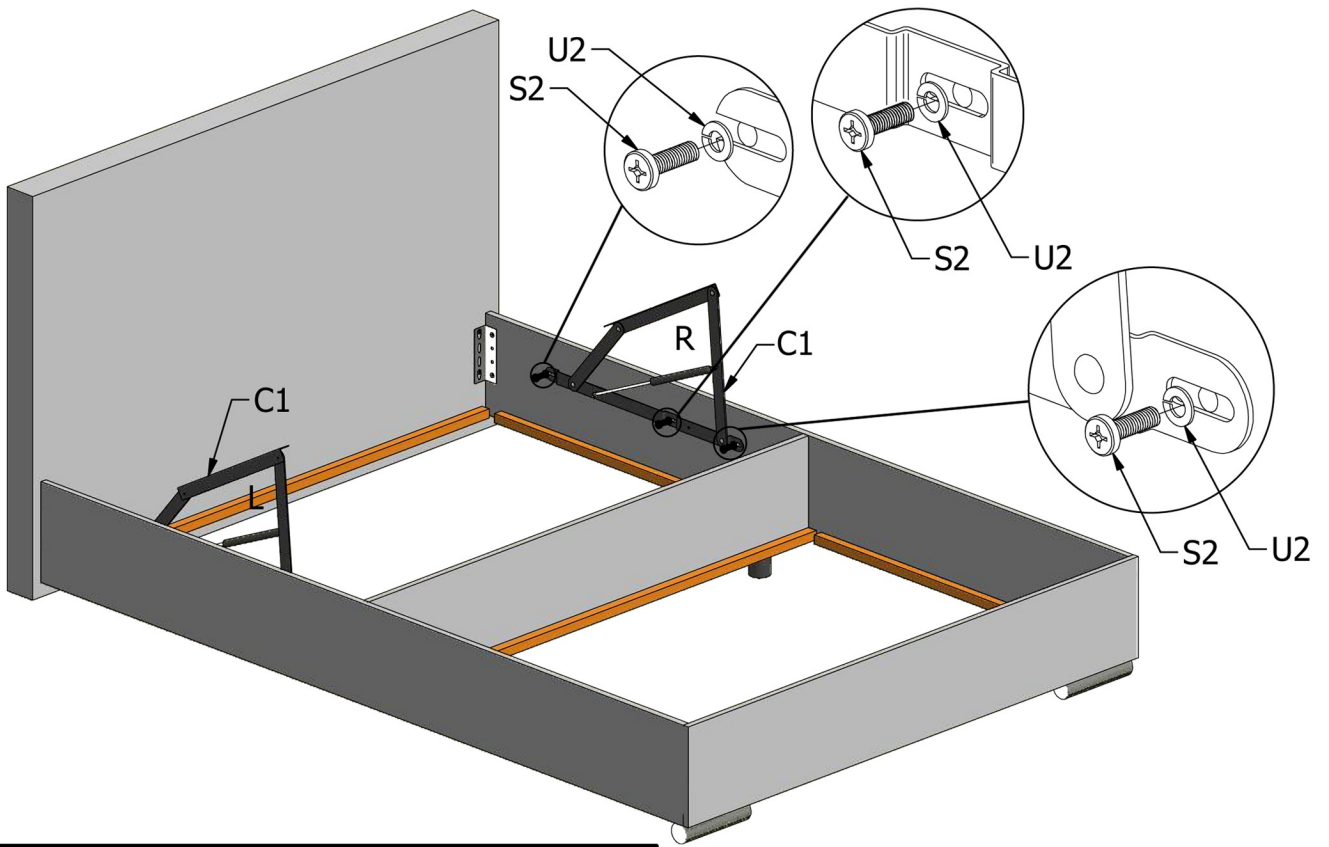


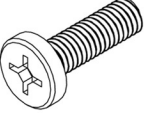

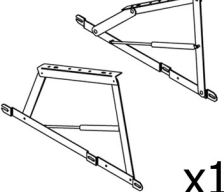
S1	M6x20	B1
		
	x24	x6

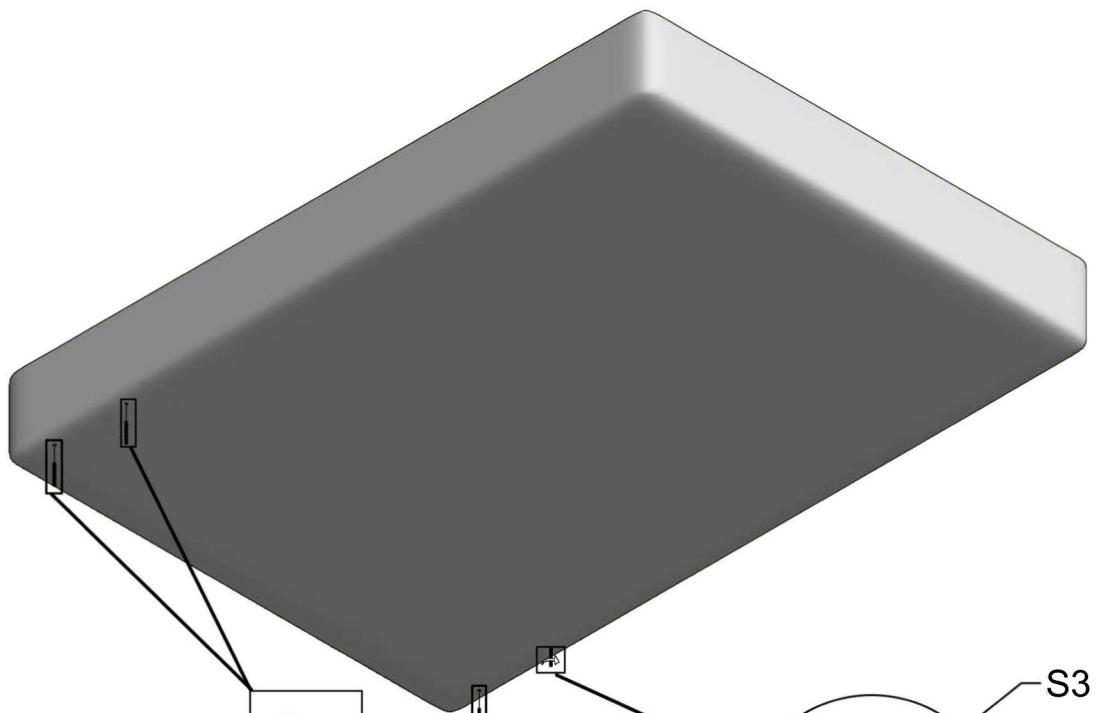


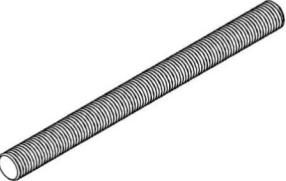
2x

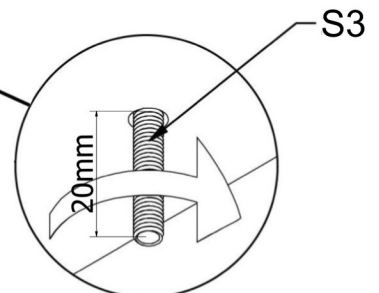
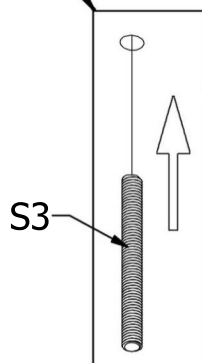


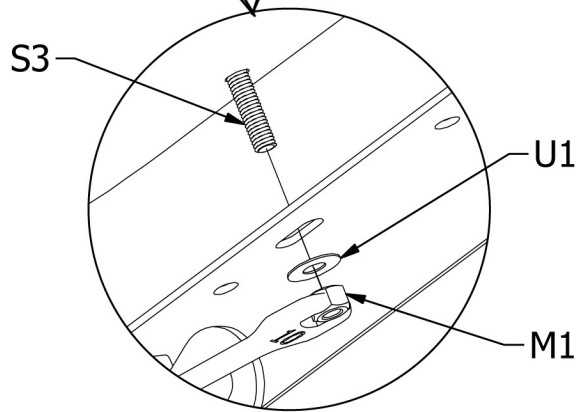
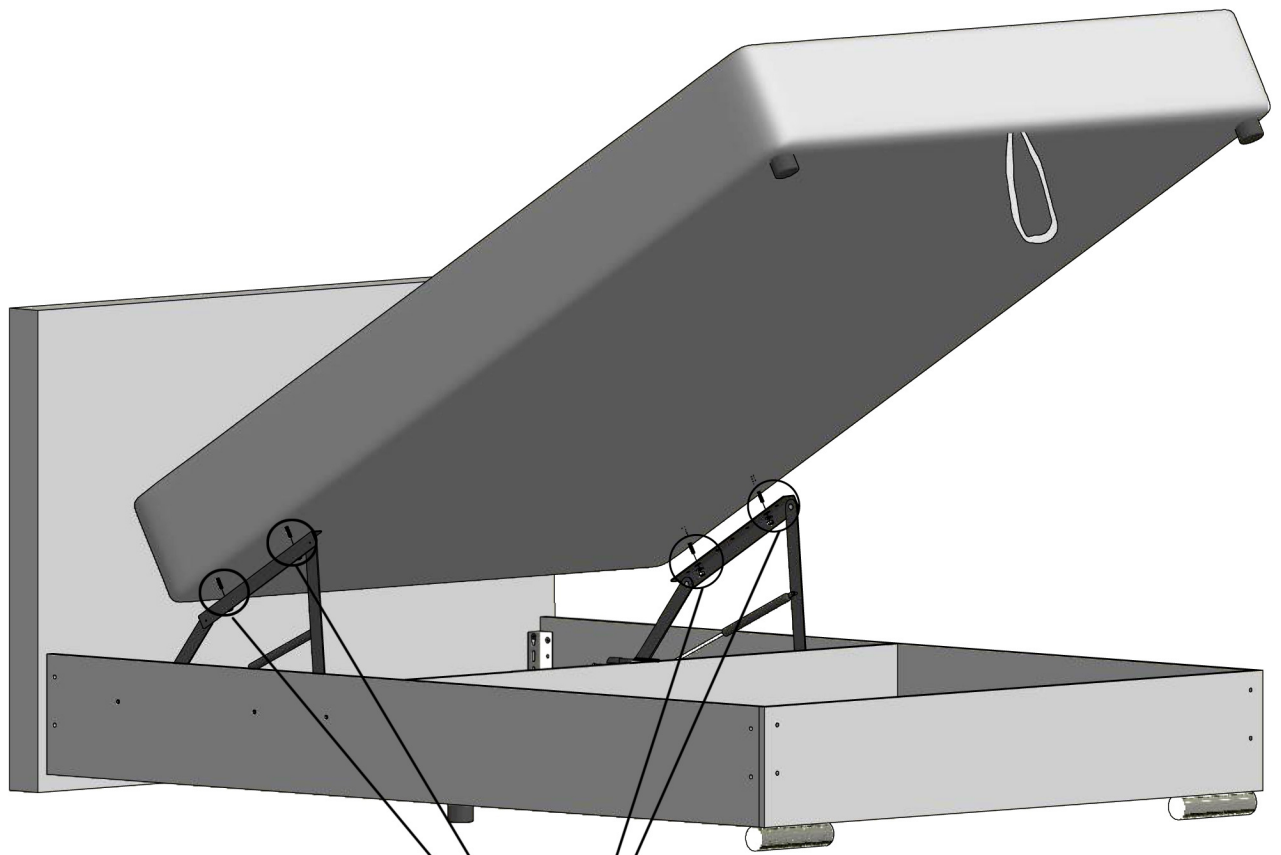


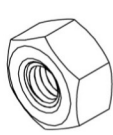

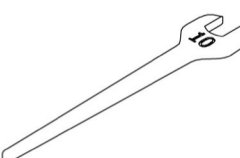
<p>S2 M6x20</p>  <p>x6</p>	<p>U2</p>  <p>x6</p>	<p>C1 L+R</p>  <p>x1</p>
---	--	--



<p>S3 M6x40</p>  <p>x4</p>





<p>M1</p>  <p>x4</p>	<p>U1</p>  <p>x4</p>	<p>K1</p>  <p>x1</p>
---	---	--

