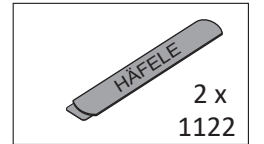
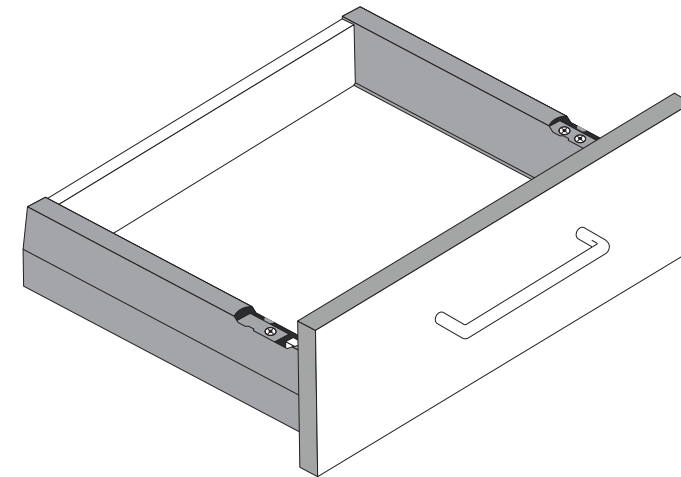
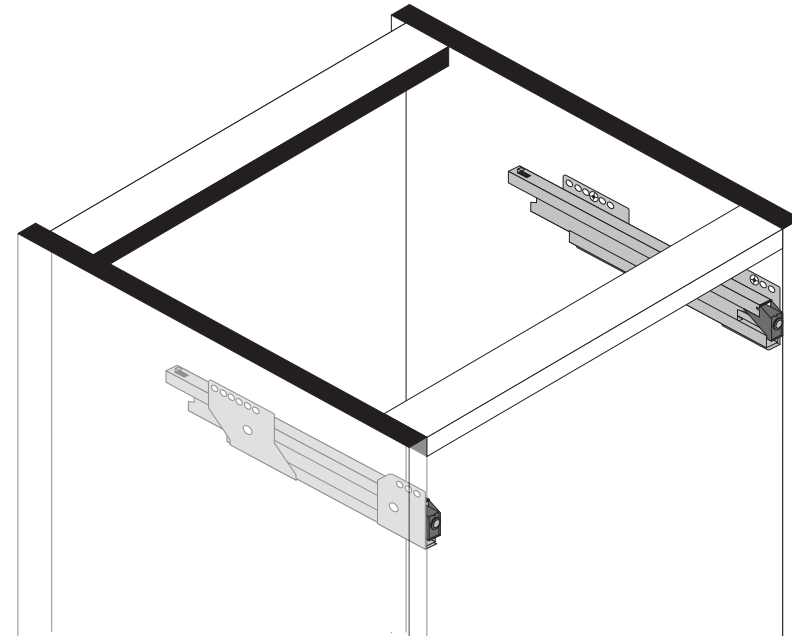
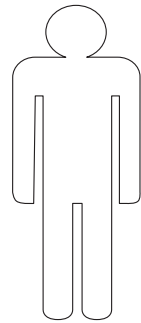
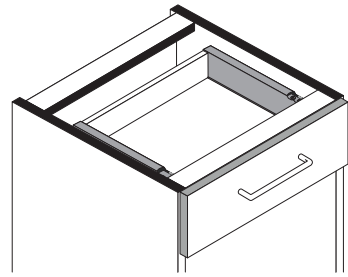


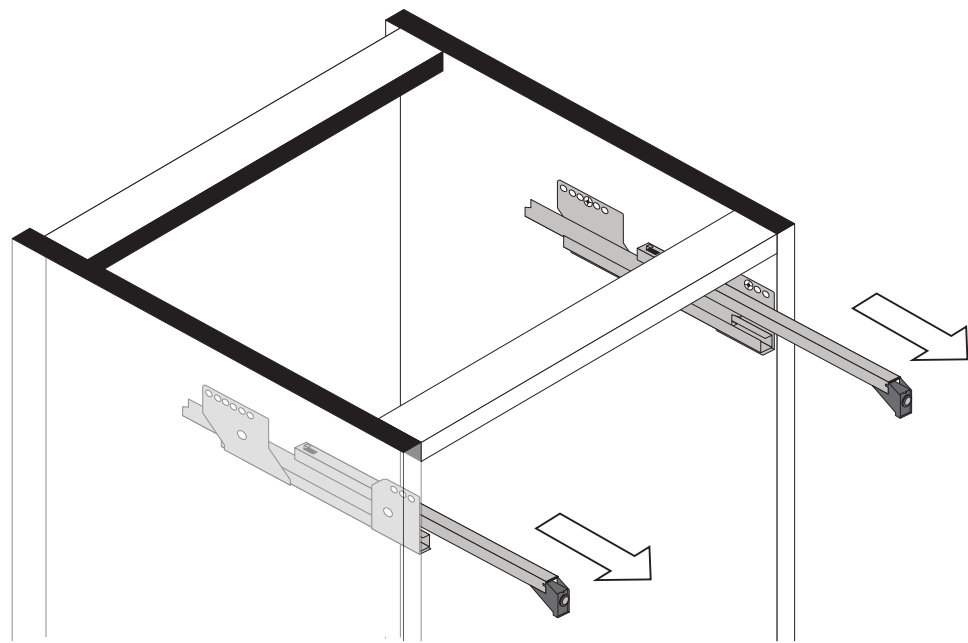


# Montageanleitung Einbau der Schubkasten

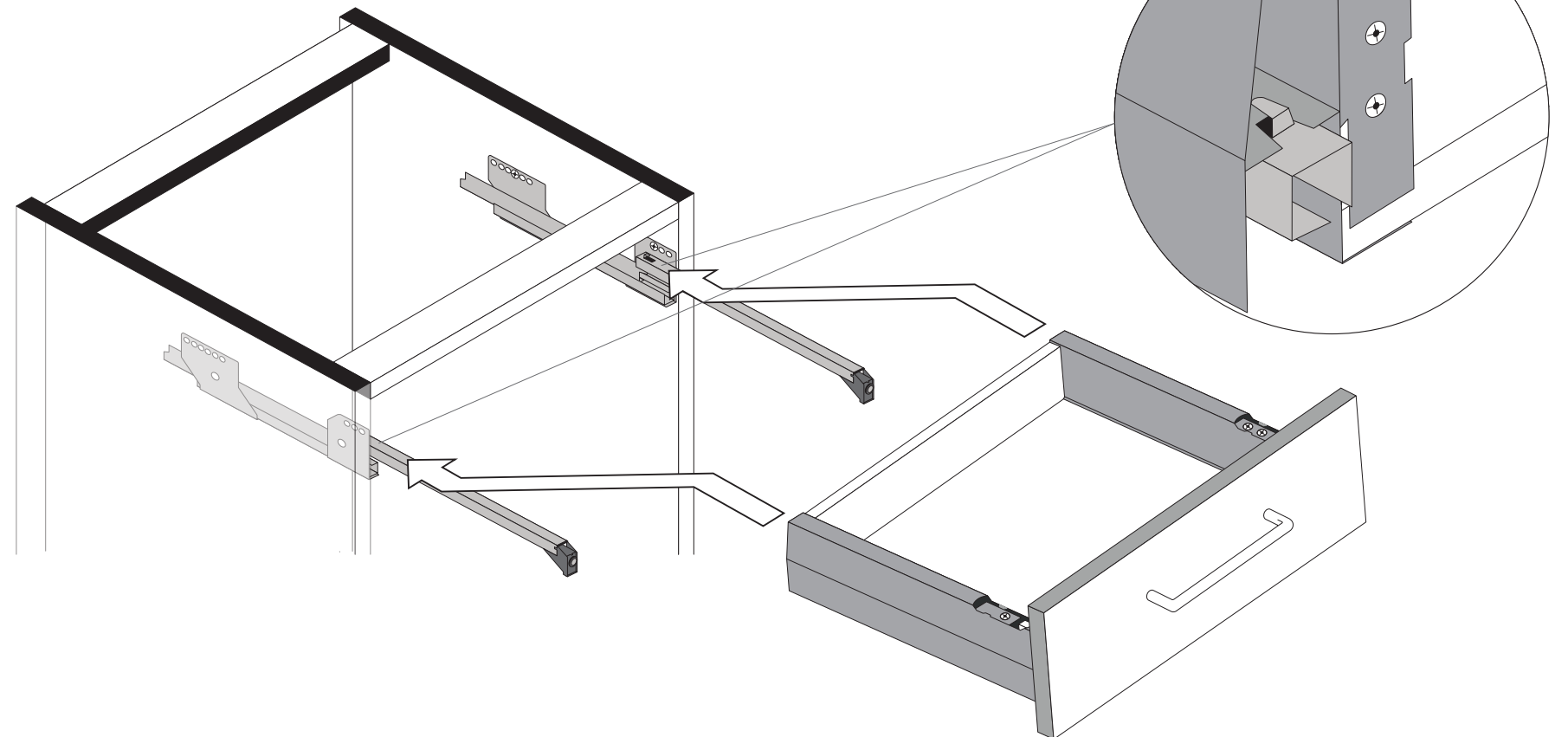
89944.330



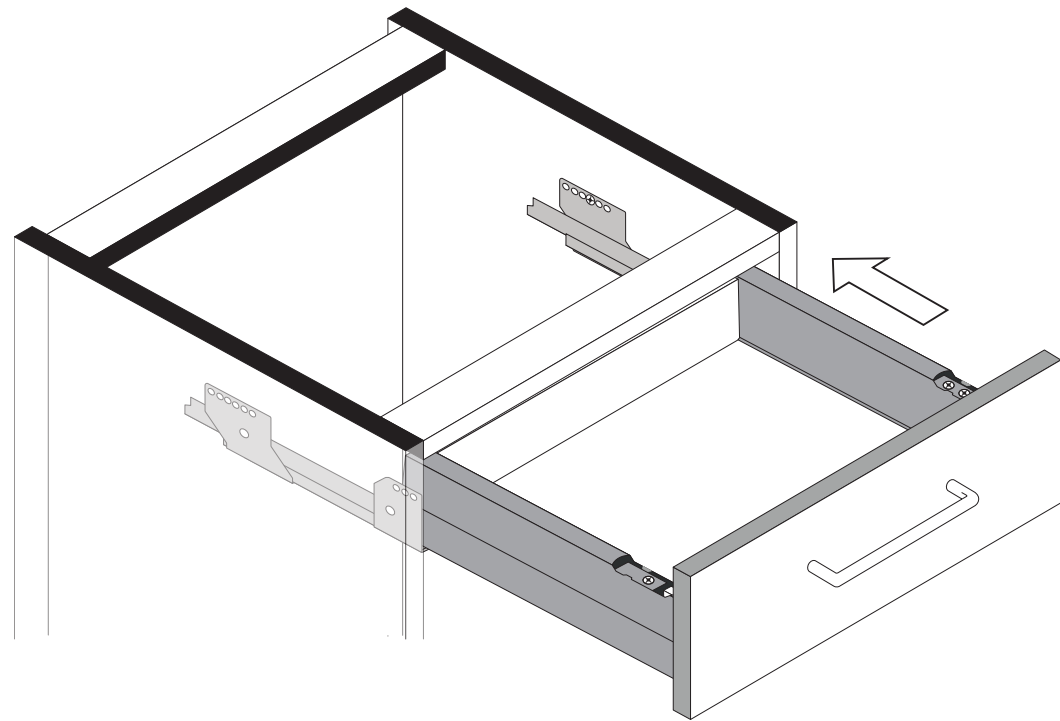
1



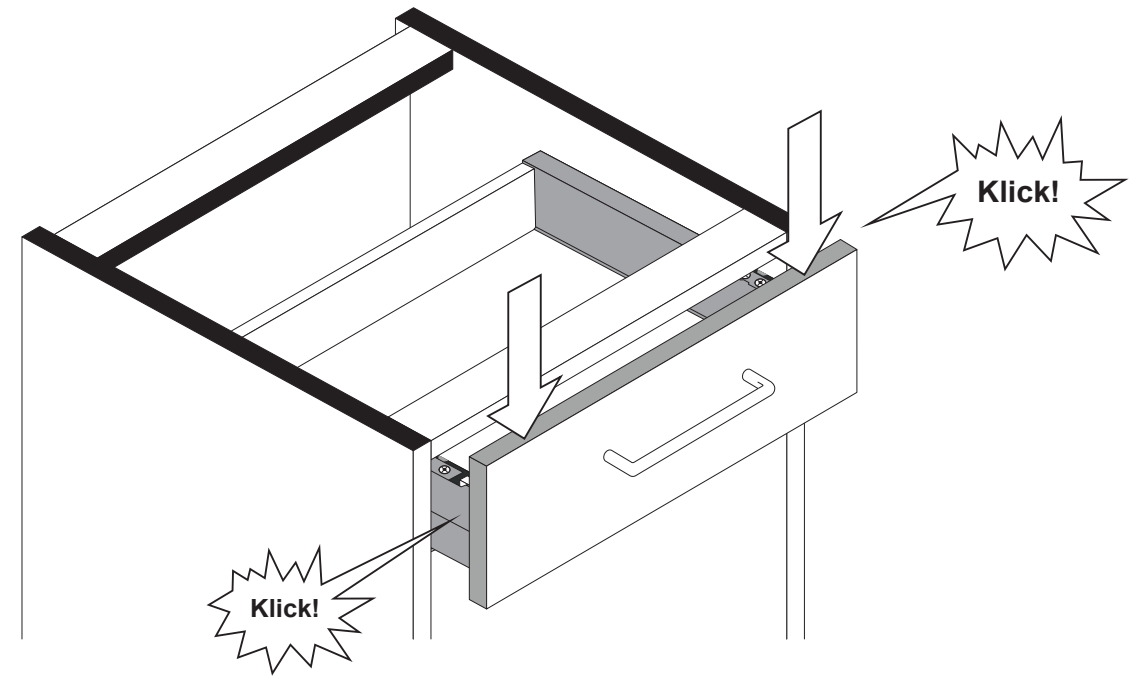
2



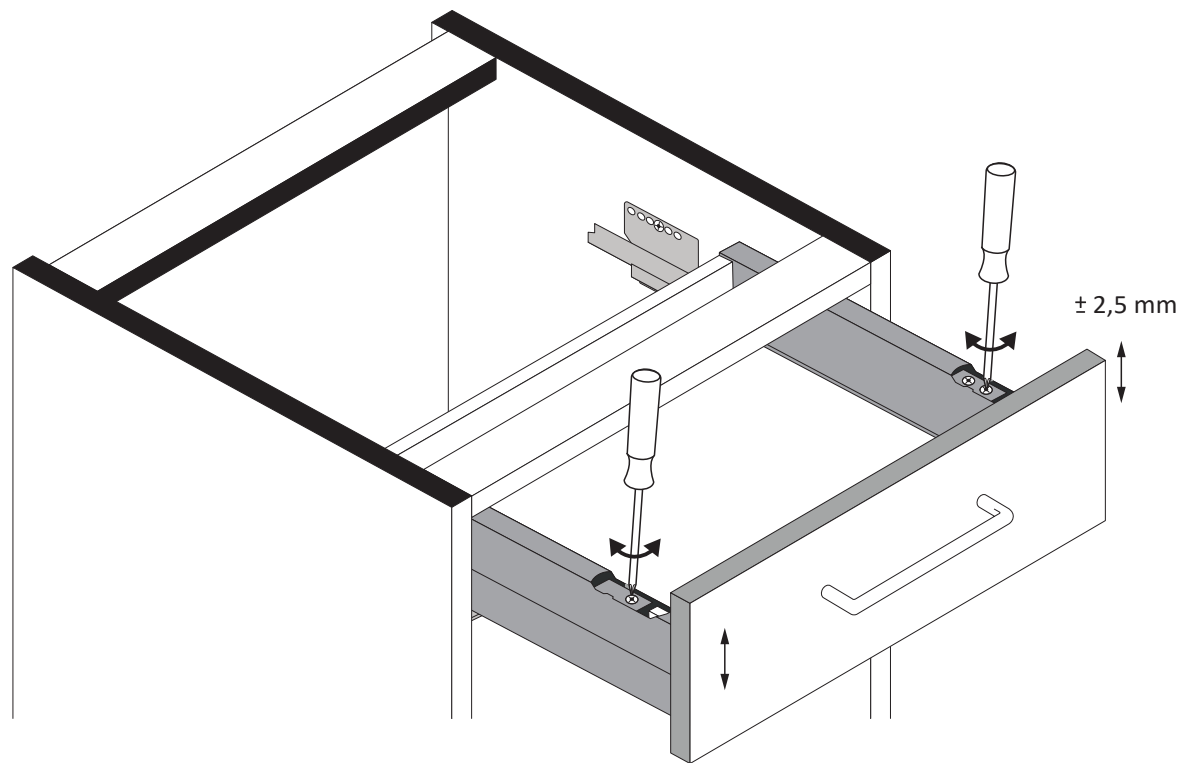
3



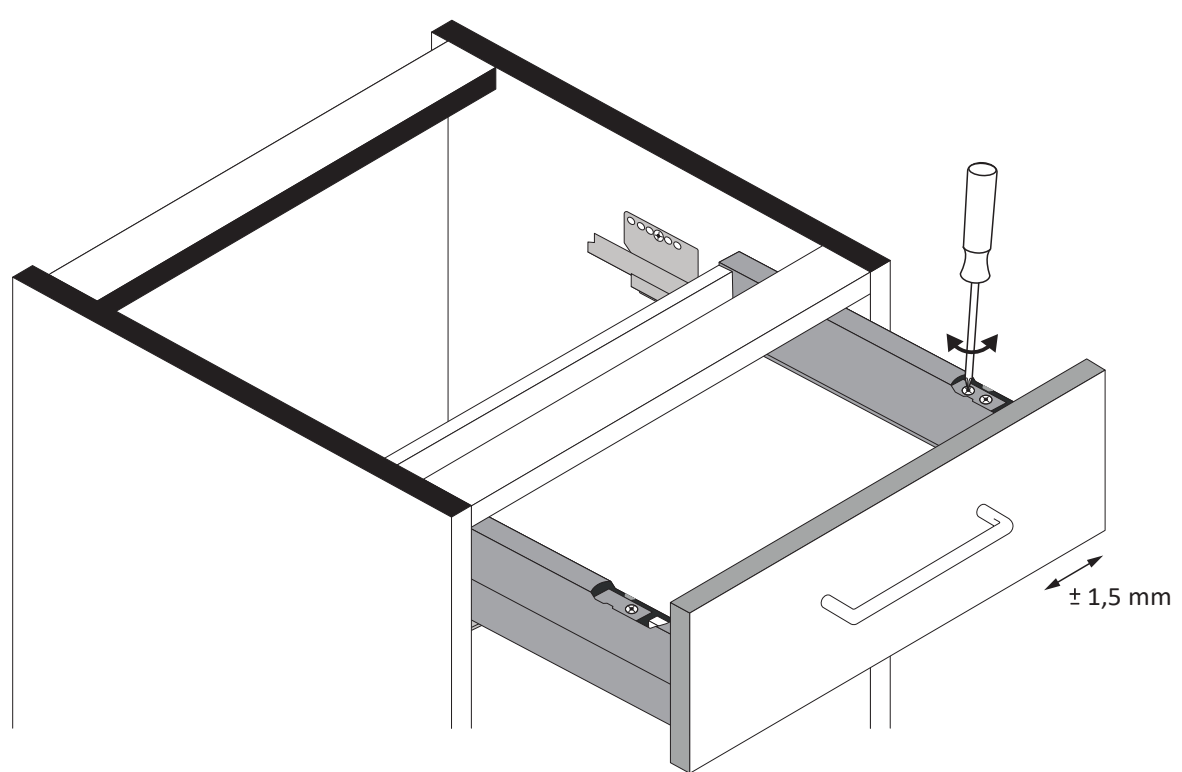
4



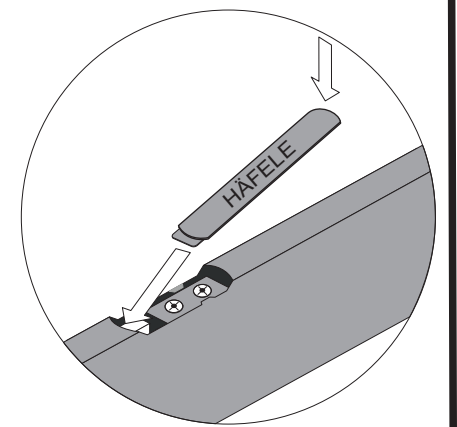
5



6

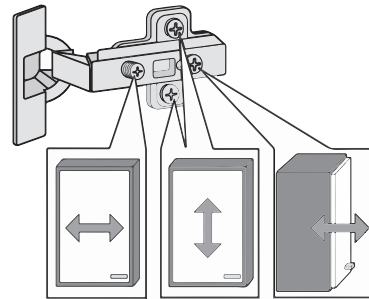
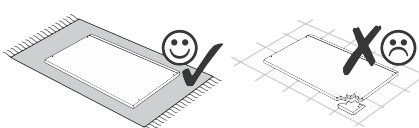
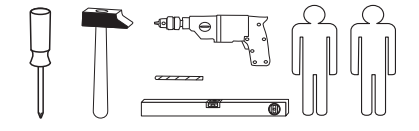


7

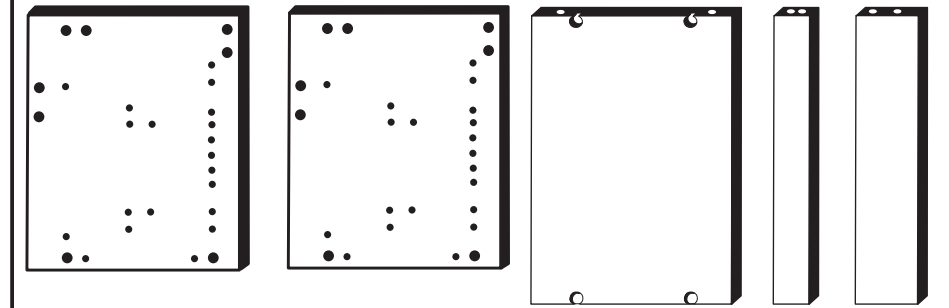
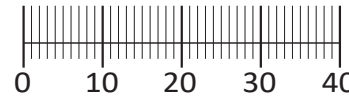




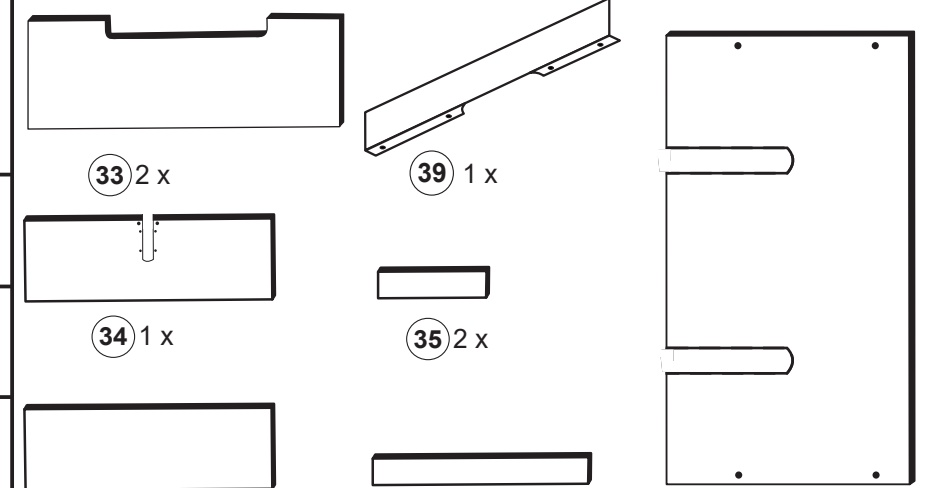
88844.322



1 4 x 2802	2 4 x 2801	3 8 x 2815	4 32 x 2804	5 12 x 2861	6 4 x 2855
7 1 x 2863	8 2 x 2829	9 4 x 1122	10 4 x 2865	11 4 x 1121	12 12 x 2816
13 2 x 2840	14 2 x 2842	15 1 x 2881	16 1 x 2880	17 2 x 5684	18 8 x 1123
19 4 x 2845	20 8 x 2810	21 2 x 5285.400	22 2 x 5284.400		
23 1 x 1970	24 8 x 2835				
25 4 x 2824					



28 1 x 29 1 x 30 1 x 31 1 x 32 1 x



33 2 x 34 1 x 35 2 x 36 1 x 37 1 x 38 1 x

Das beigegefügte Wandbefestigungsmaterial (Dübel und Schrauben) eignet sich nur für festes Mauerwerk (z.B.: Beton- oder Ziegelwände). Für andere Wandaufbauten sind eventuell Spezialdübel und andere Schrauben notwendig. Ziehen Sie gegebenenfalls eine Fachkraft zu Rate.

De beigeleidende wandmontage hardware (pluggen en schroeven) is alleen geschikt voor massief metselwerk (bijvoorbeeld beton of bakstenen muren). Voor andere muur structuren zijn eventueel bijzondere ankerbouten en andere noodzakelijke. Draai indien nodig, een deskundige.

Приложенный материал для крепления к стене (дюбели и винты) пригоден только для жестких кладок (например, бетонные или кирпичные стены). Для других настенных конструкций необходимы смотря по обстоятельствам специальные дюбели и другие винты. При необходимости проконсультируйтесь у специалиста.

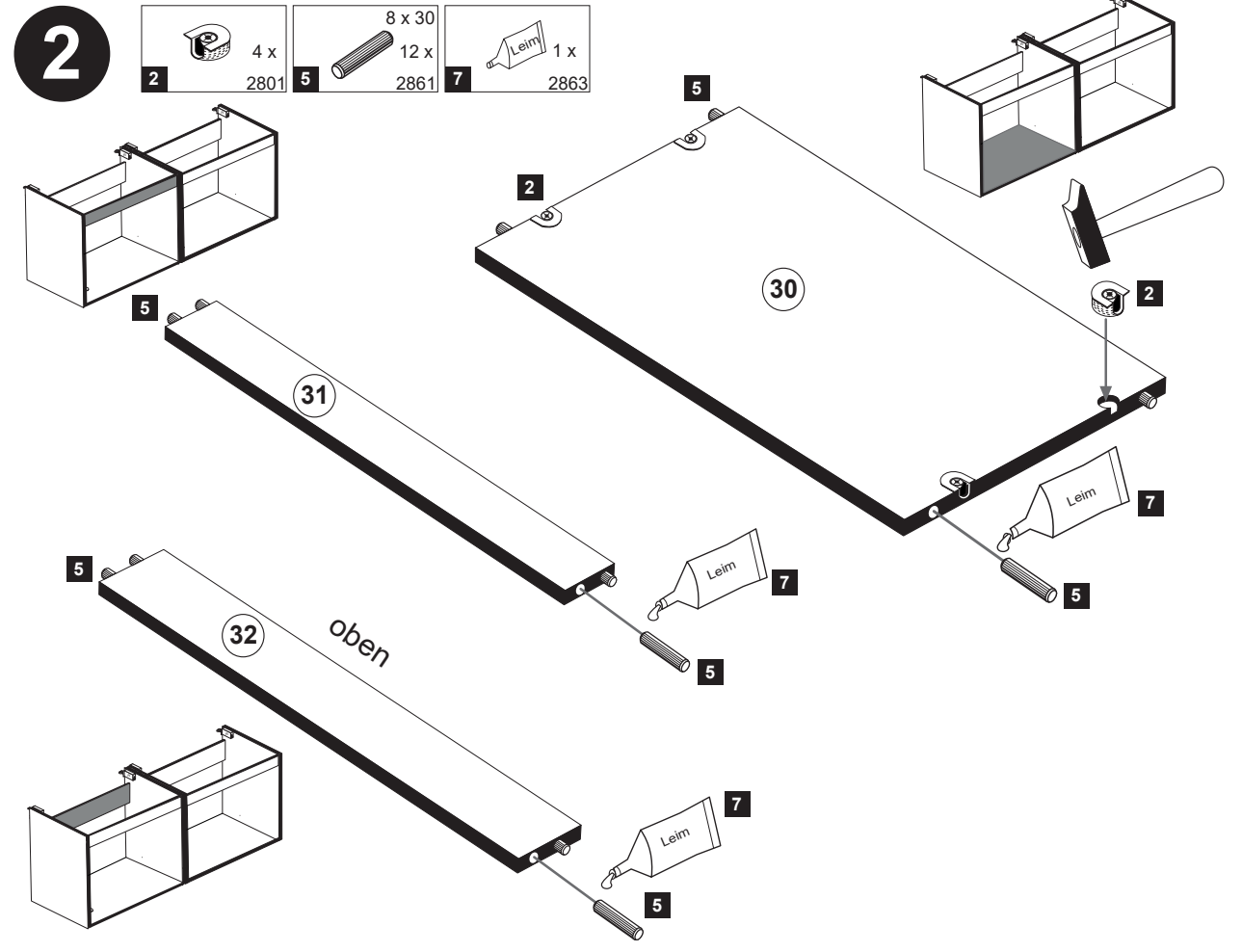
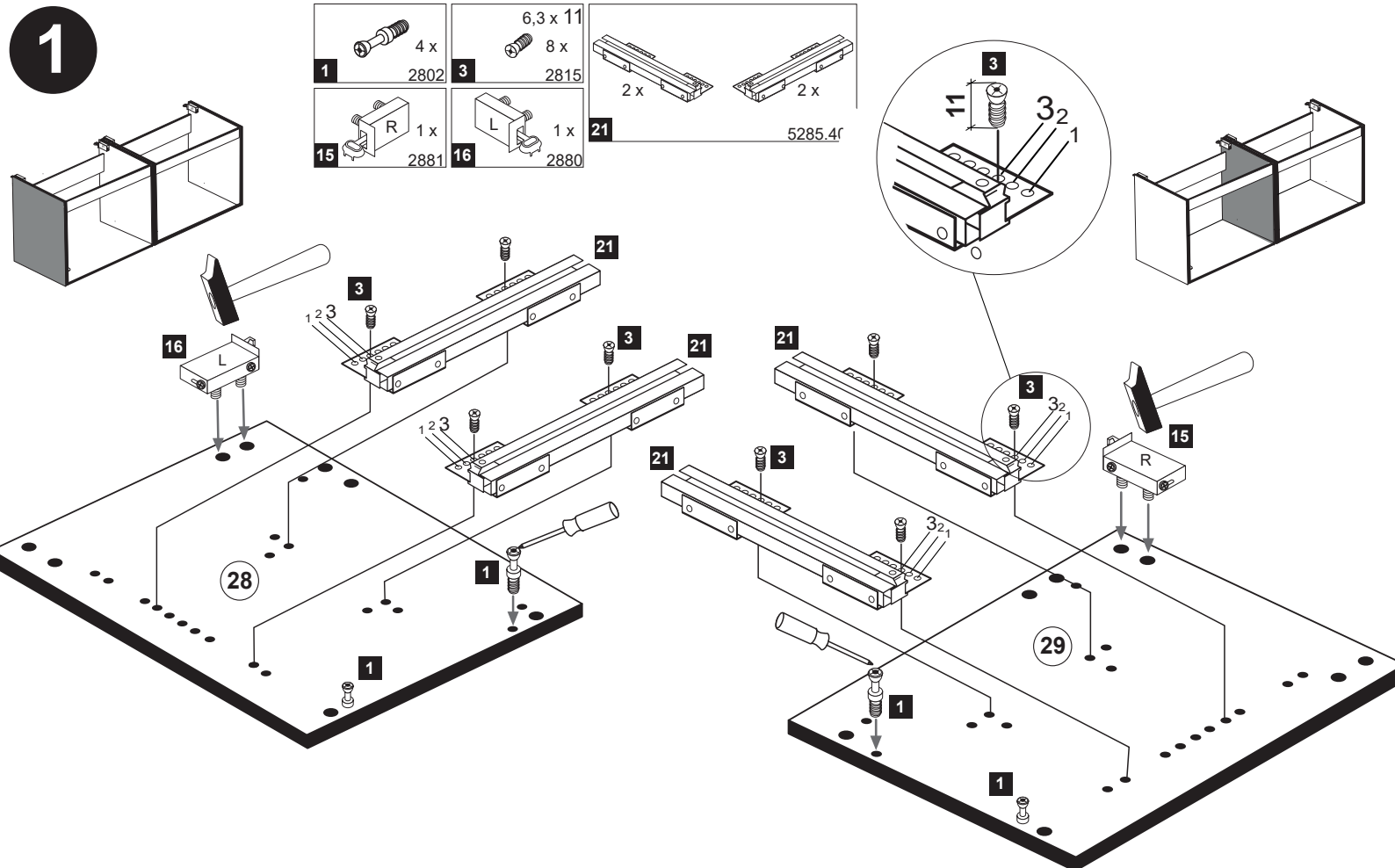
Le mur d'accompagnement matériel de montage (chevilles et les vis) ne convient que pour la maçonnerie solide (par exemple en béton ou des murs de briques). Pour les structures de mur d'autres sont peut-être spéciale boulons d'ancrage et d'autres nécessaires. Serrer le cas échéant, un expert.

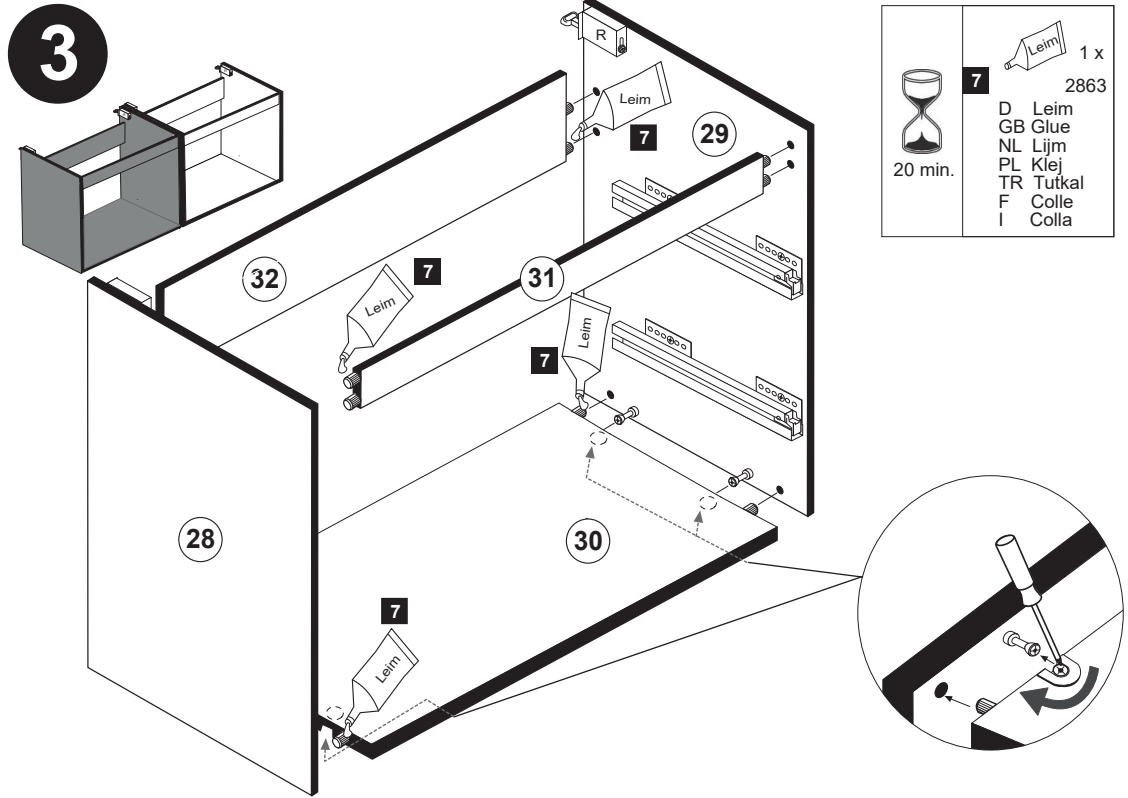
Załączony materiał do mocowania do ściany (kolki rozprężne i wkręty) nadaje się tylko do ścian murowanych (np. z betonu lub cegieł). Do ścian wykonanych w innych technologiach konieczne być mogą specjalne kolki rozprężne i inne wkręty. W razie potrzeby skorzystaj z fachowej pomocy

Il muro di accompagnamento hardware di montaggio (tasselli e viti) è adatto solo per muratura piena (ad esempio calcestruzzo o muratura). Per le altre strutture murarie sono forse speciali bulloni di ancoraggio e necessari di altri. Serrare se necessario, un esperto.

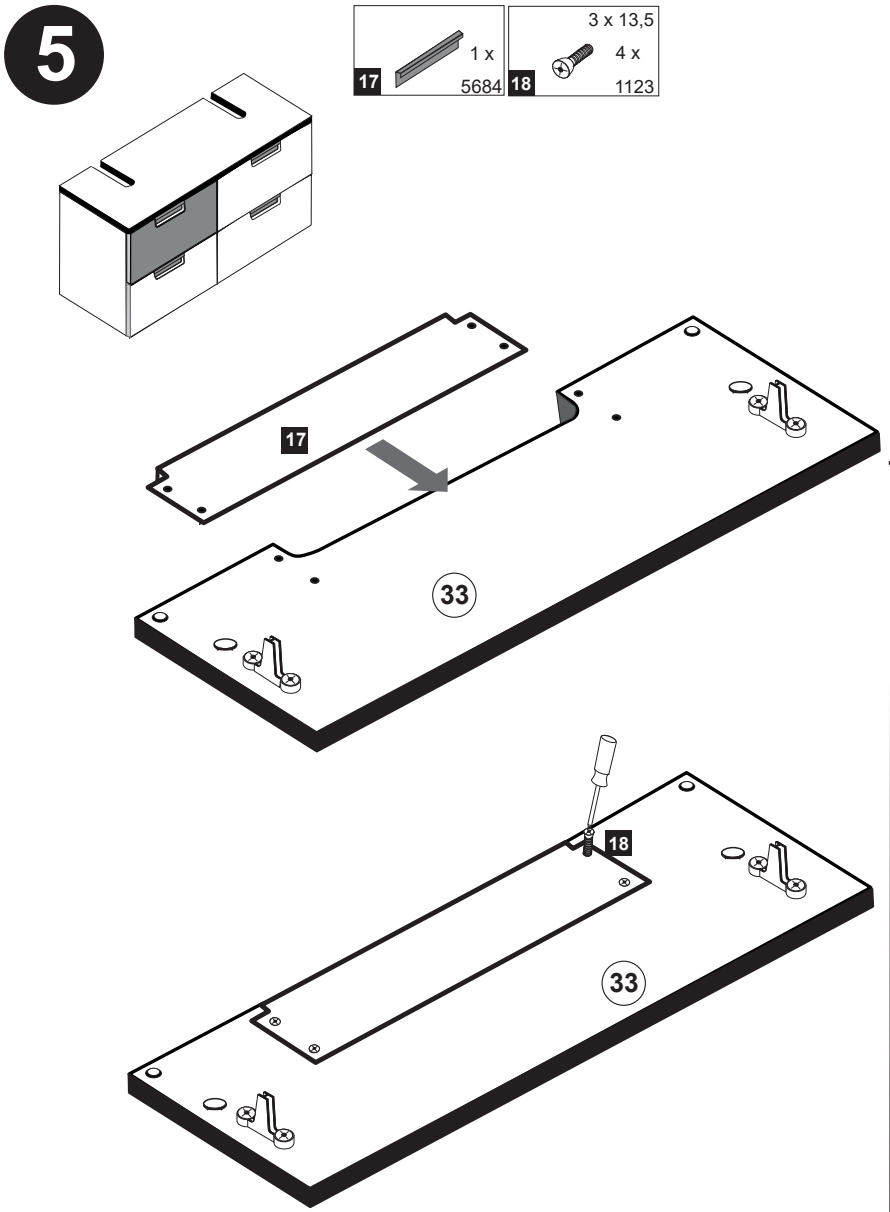
The accompanying wall mounting hardware (anchors and screws) is suitable only for solid masonry (eg concrete or brick walls). For other wall structures are possibly special anchor bolts and other necessary. Tighten if necessary, an expert.

Ekteki duvara sabit montaj malzemeleri (dübel ve vidalar), sadece sağlam duvarlar için (örnek: beton veya tuğla) elverişlidir. Başka duvarlar için özel dübeller ve farklı vidalar gerekebilir. Gerektiğinde bir uzmana danışınız.

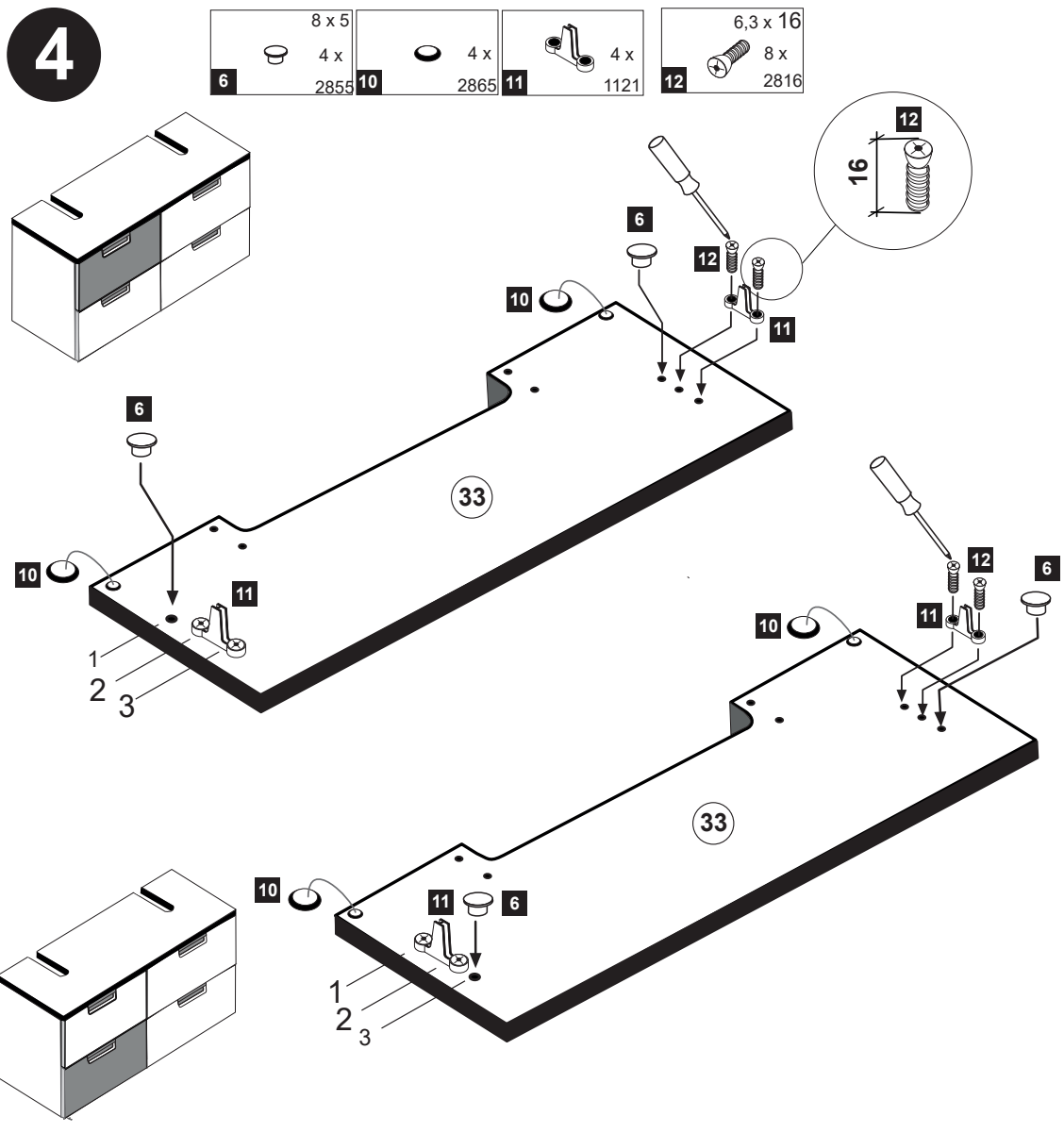
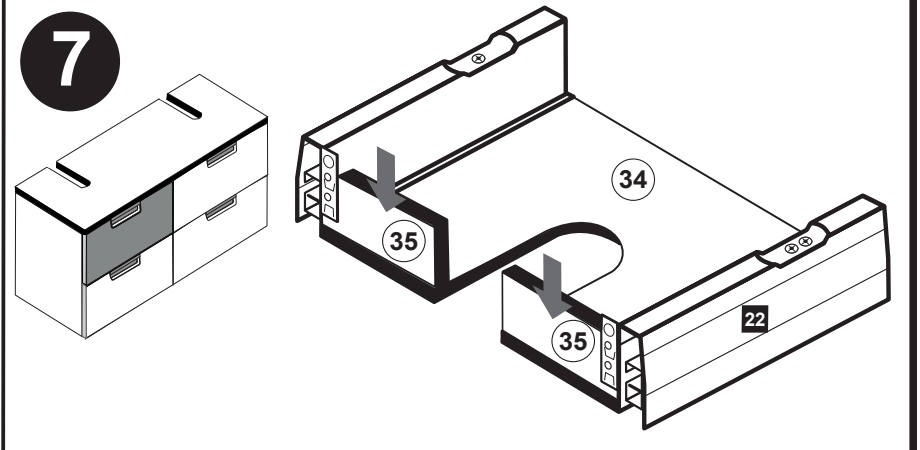




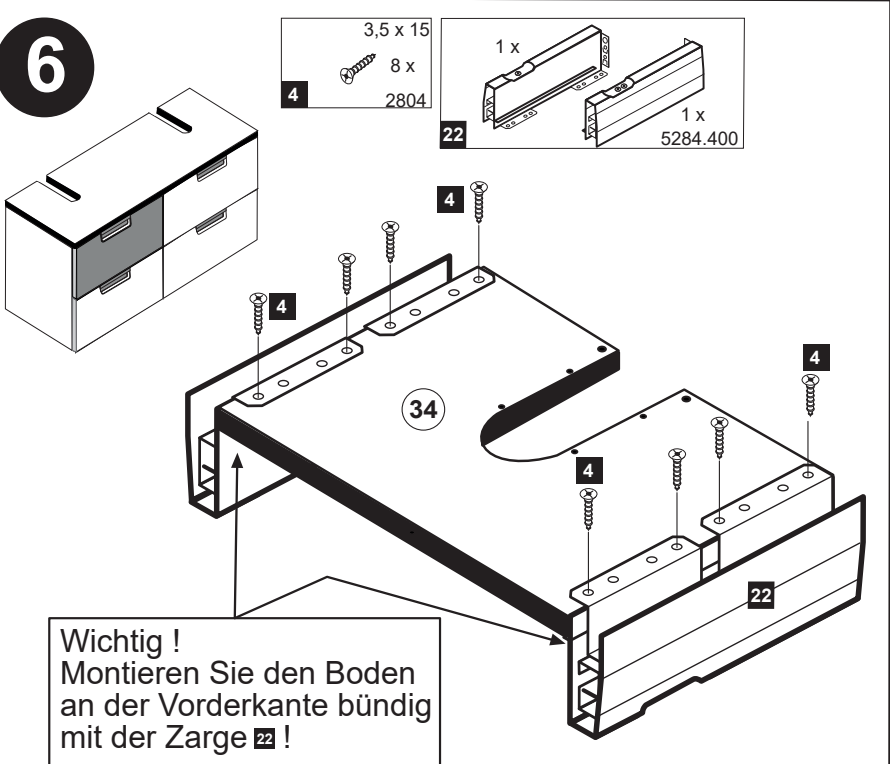
Leim 1 x 2863  
 20 min.  
 D Leim  
 GB Glue  
 NL Lijm  
 PL Klej  
 TR Tutkal  
 F Colle  
 I Colla



1 x 5684  
 3 x 13,5  
 4 x 1123

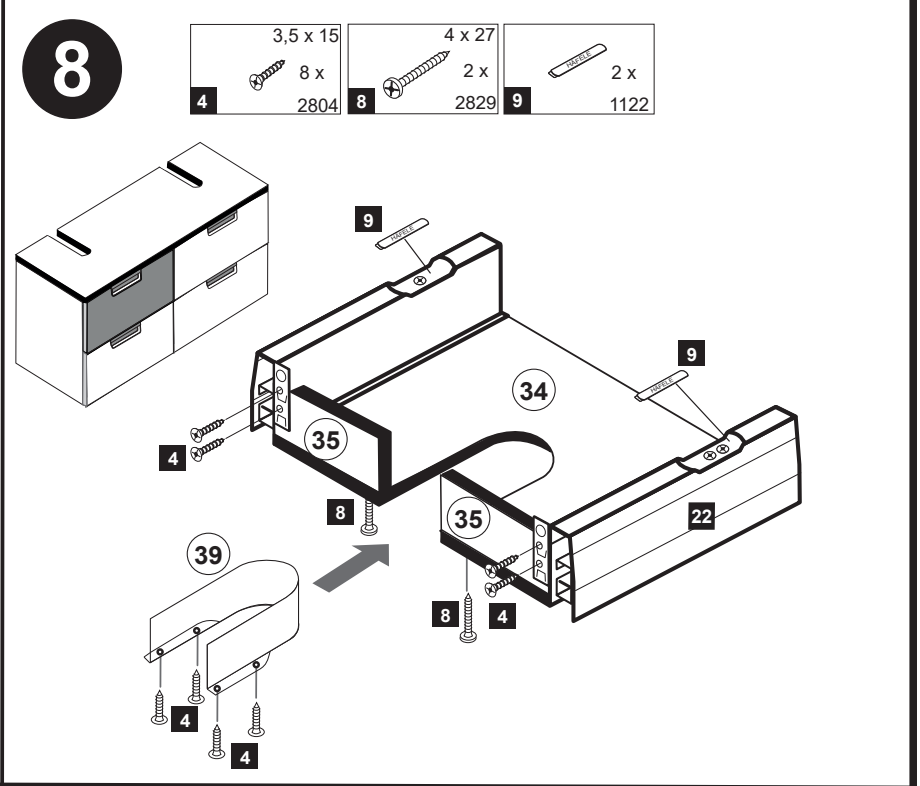


8 x 5 4 x 2855  
 4 x 2865  
 4 x 1121  
 6,3 x 16 8 x 2816

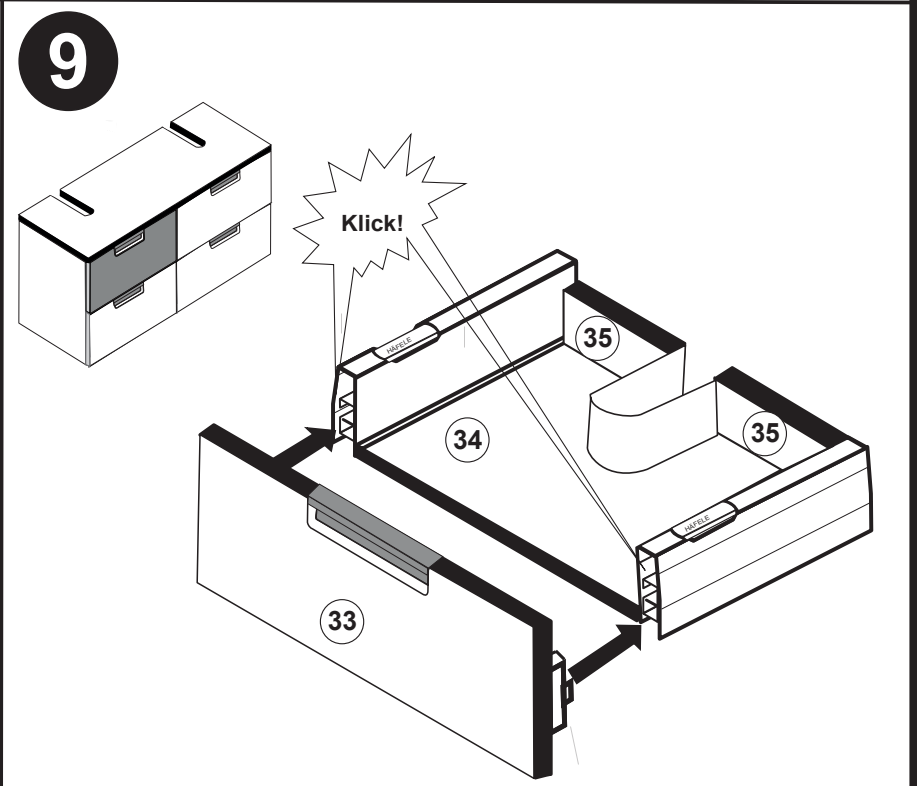


3,5 x 15 8 x 2804  
 1 x 5284.400

Wichtig!  
 Montieren Sie den Boden  
 an der Vorderkante bündig  
 mit der Zarge 22!

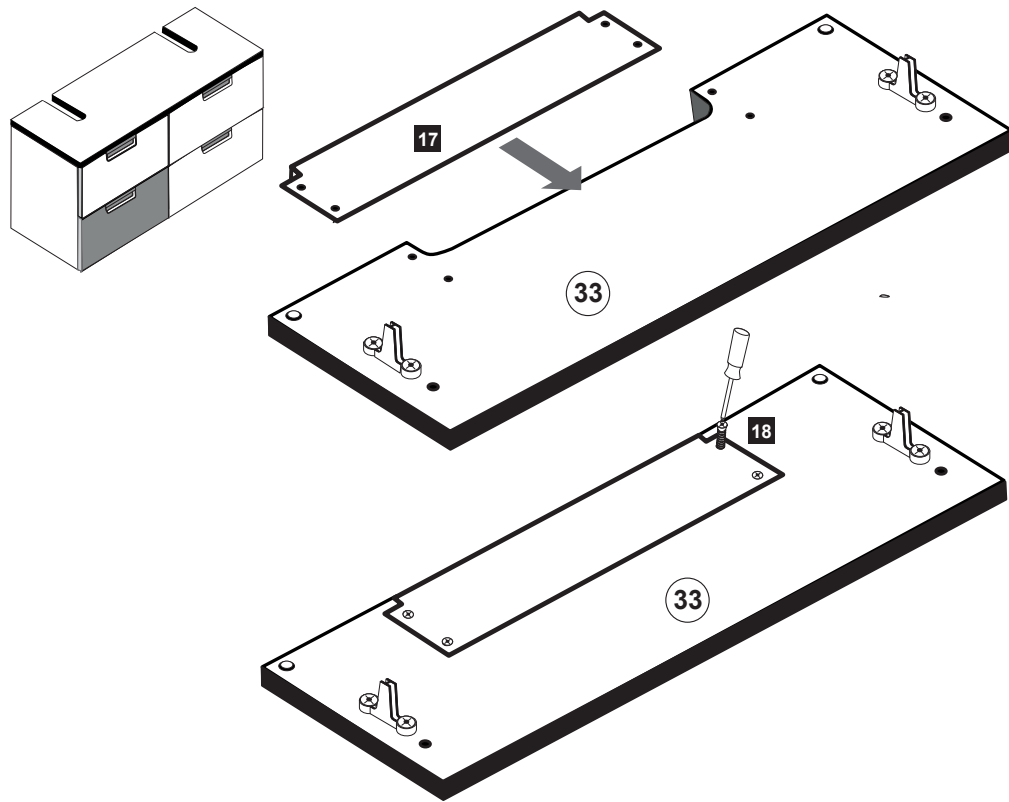


3,5 x 15 8 x 2804  
 4 x 27 2 x 2829  
 2 x 1122



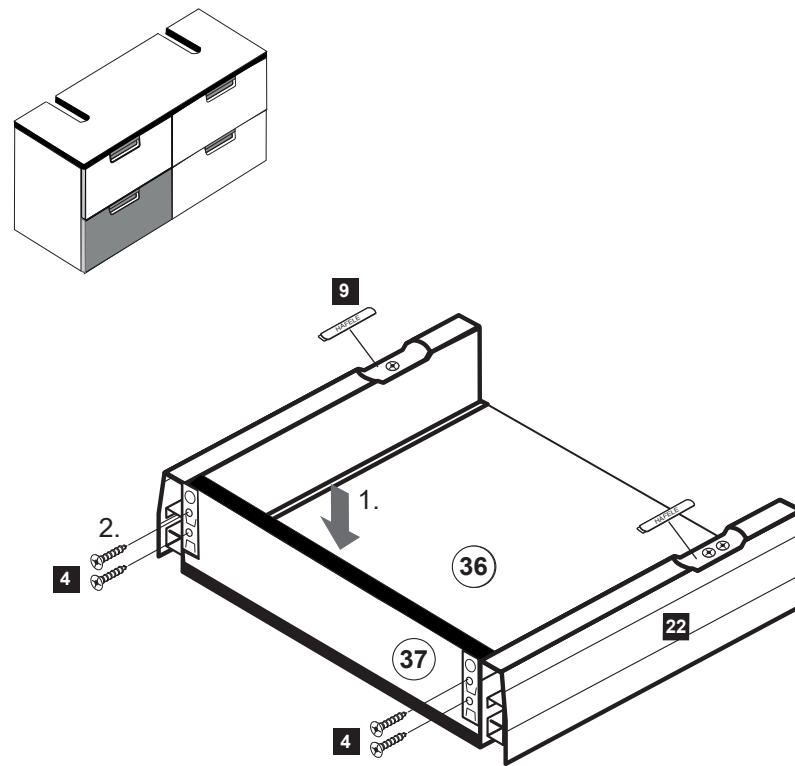
10

- 17 1 x 5684
- 18 4 x 1123
- 3 x 13,5



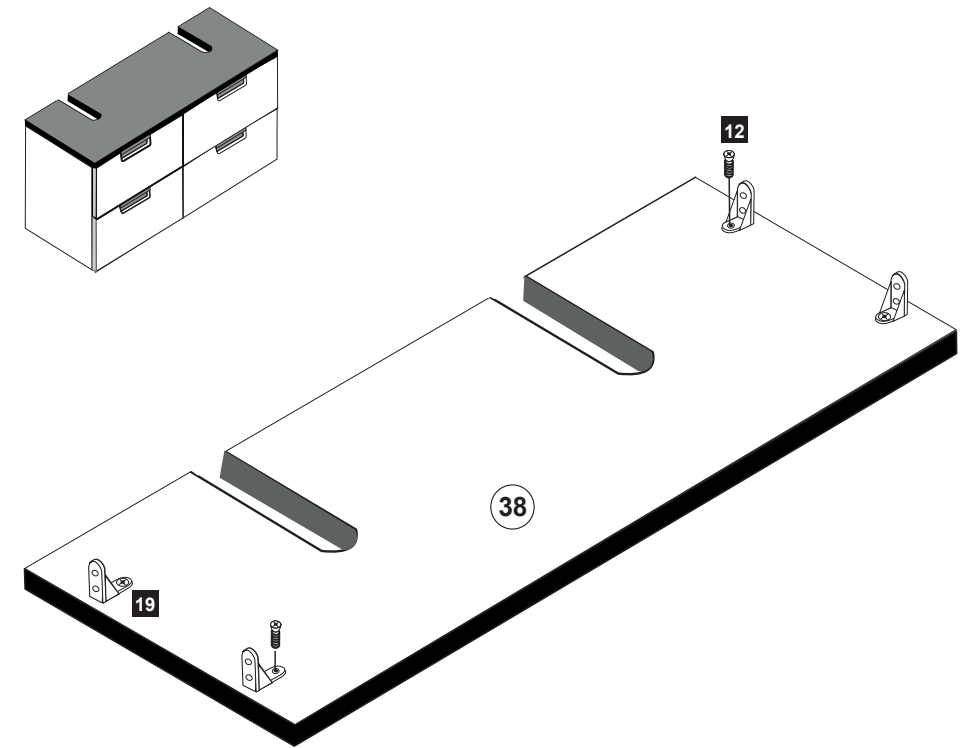
12

- 4 8 x 2804
- 9 2 x 1122
- 3,5 x 15



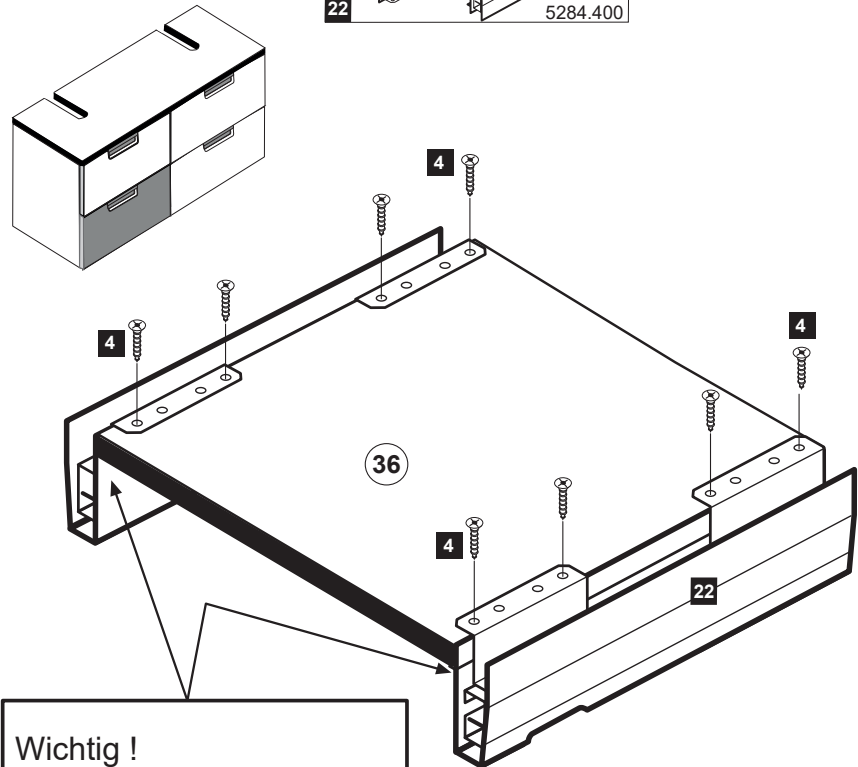
14

- 12 4 x 2816
- 19 4 x 2845

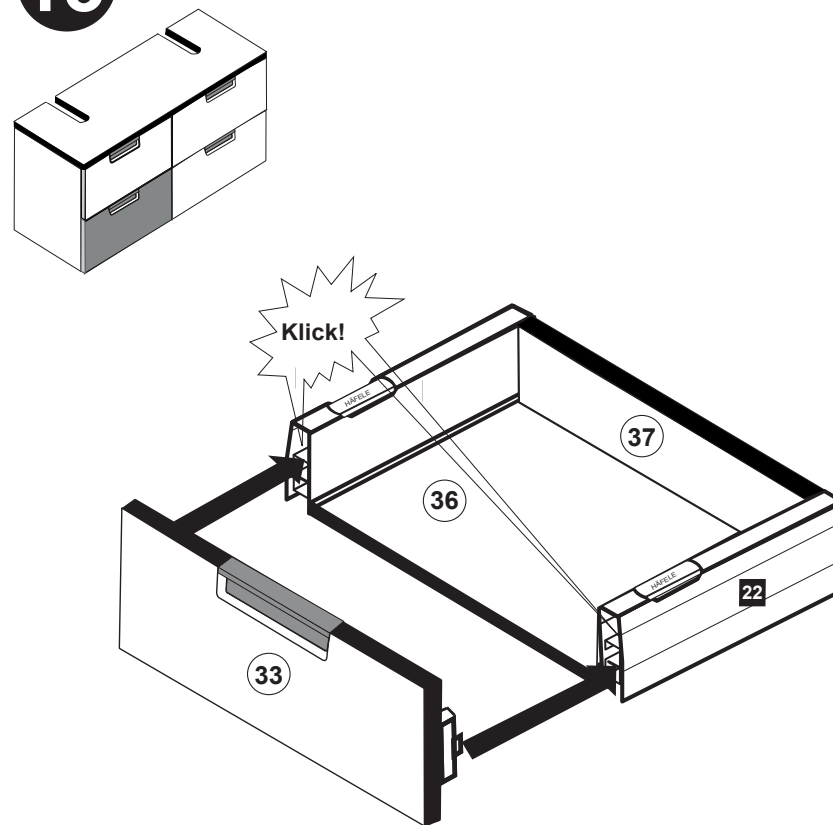


11

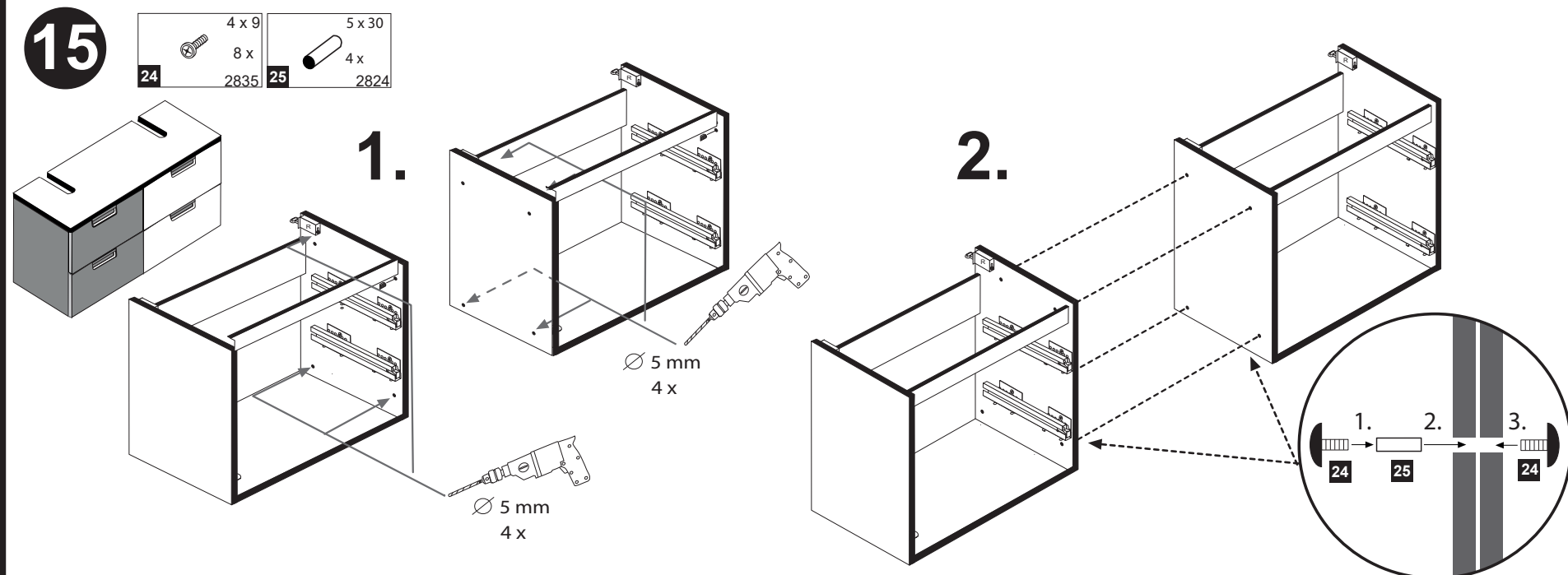
- 4 8 x 2804
- 22 1 x 5284.400
- 3,5 x 15



13

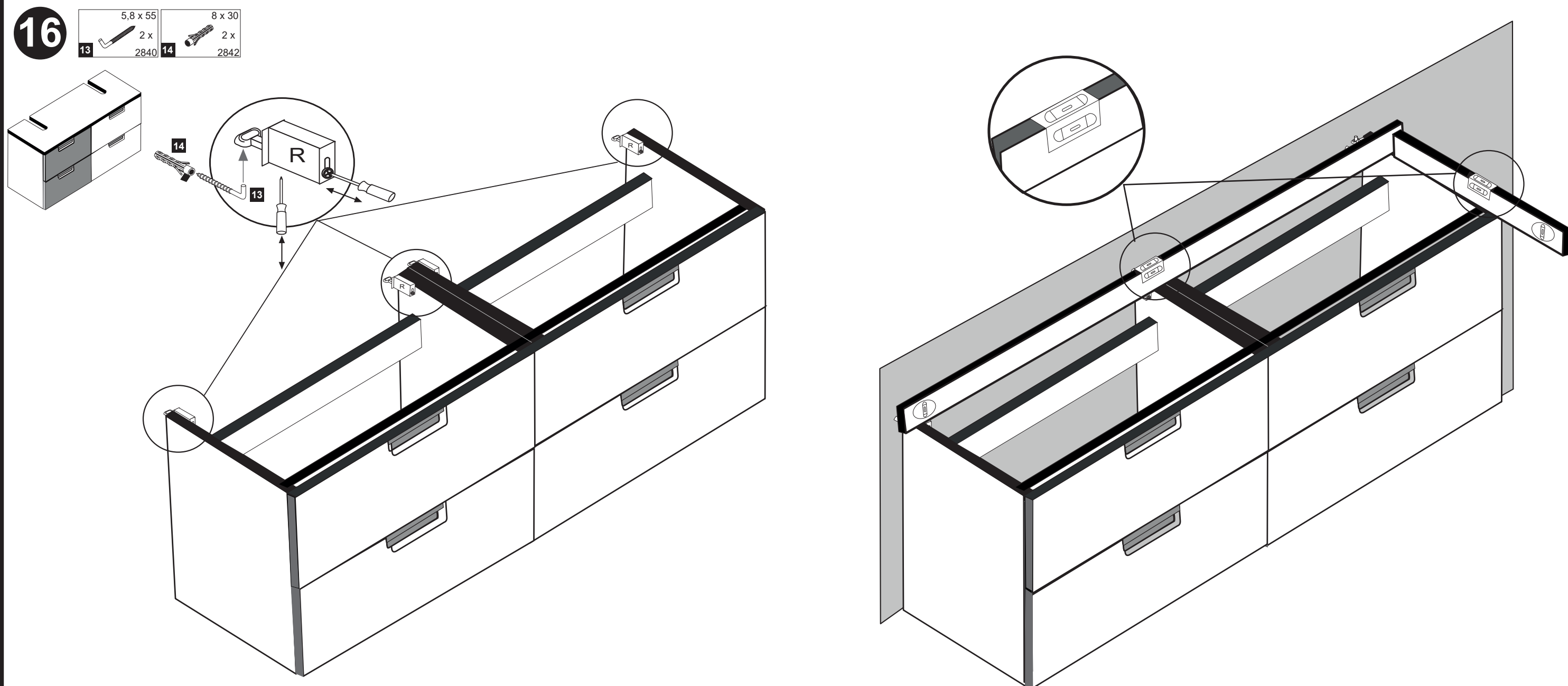


Wichtig!  
Montieren Sie den Boden  
an der Vorderkante bündig  
mit der Zarge 22!

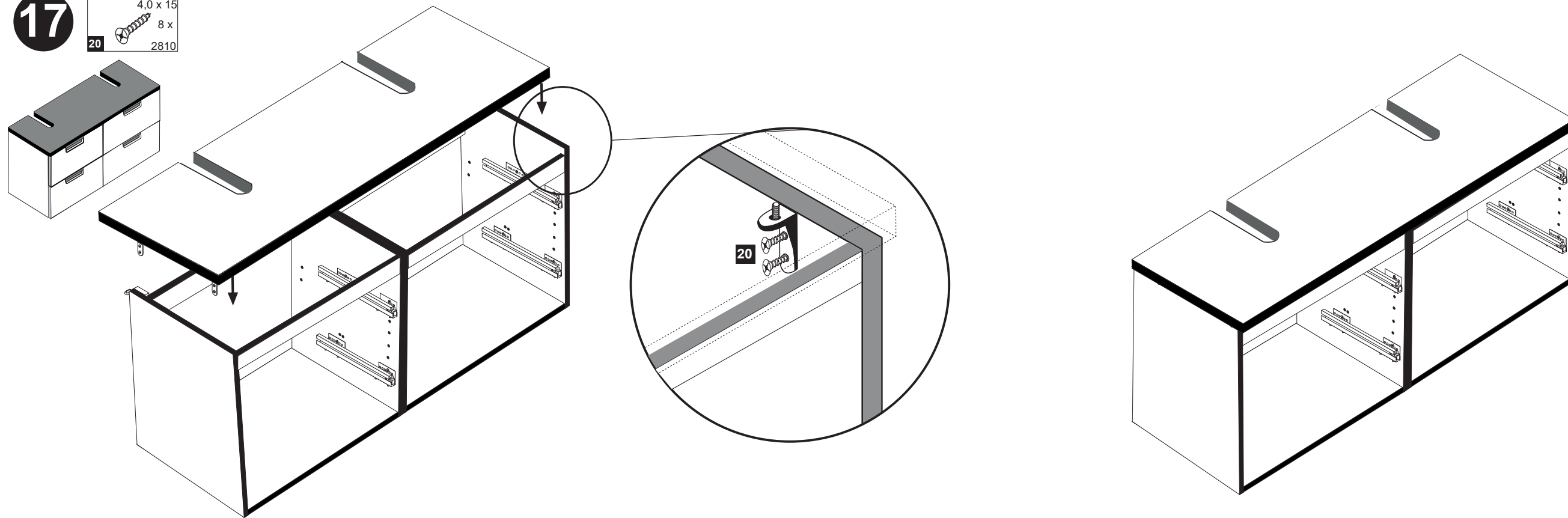


**Hinweis !**  
**Wie Sie den Schubkasten einhängen müssen entnehmen Sie bitte dem beigefügten Montagezettel der Firma HÄFELE.**  
**Zusätzlich finden Sie auf dem Montagezettel folgende Abbildungen und Montagehilfen:**

- Montage der Abdeckkappe
- Einstellen der Schubkastenblende
- Aushängen des Schubkastens
- Abnehmen der Schubkastenblende



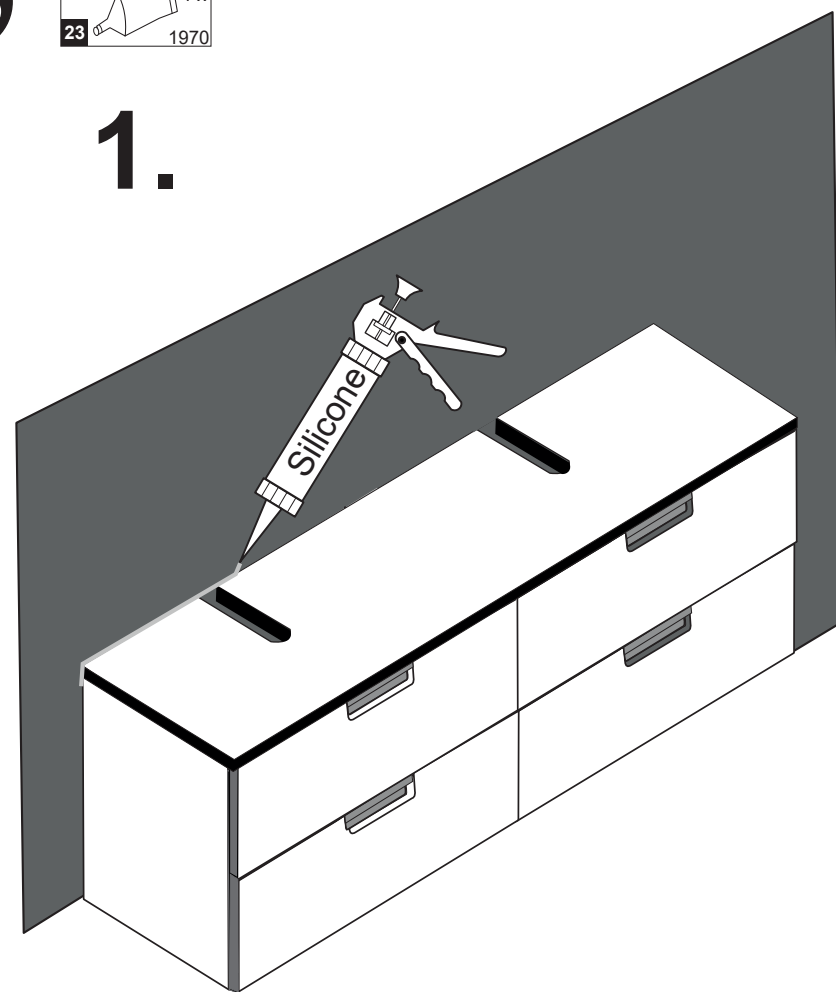
17

4,0 x 15  
8 x  
20 2810

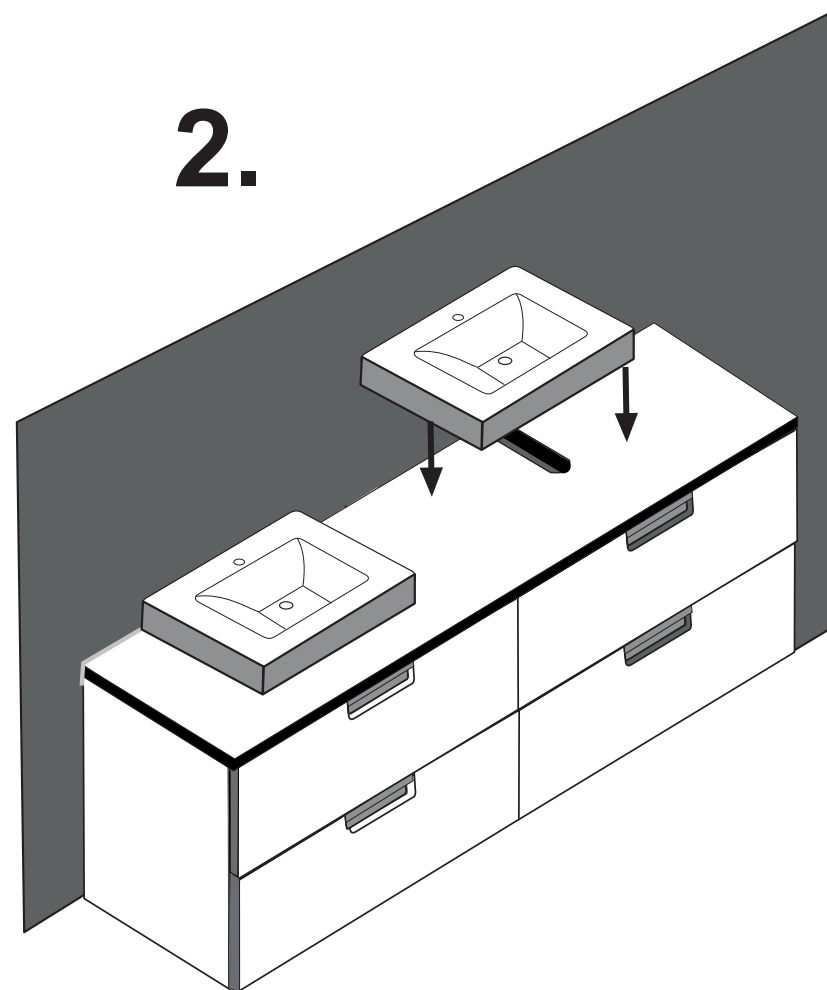
18

1 x  
23 1970

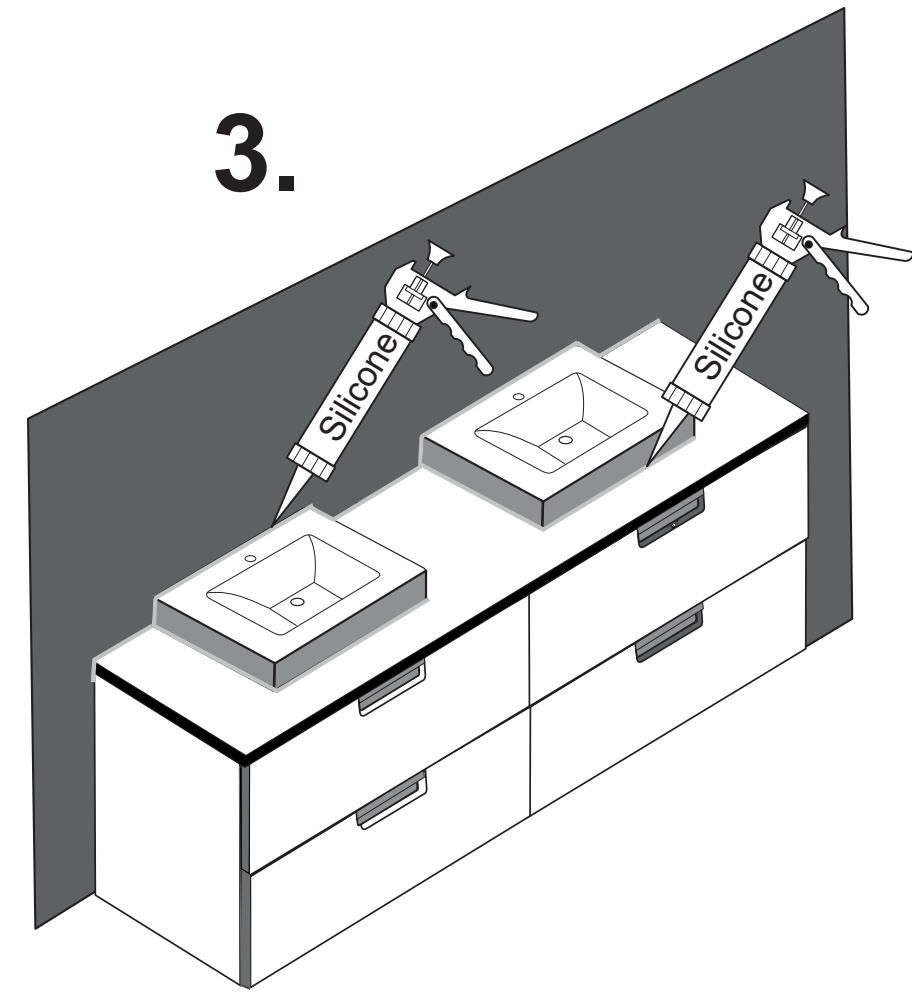
1.



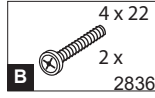
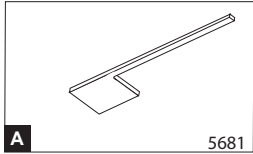
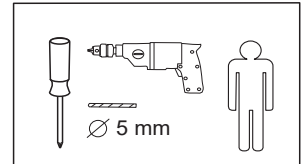
2.



3.



[www.till-hilft.de](http://www.till-hilft.de)



Die Position des Handtuchhalters ist frei wählbar. Beachten Sie beim bohren innenliegende Bauteile.

