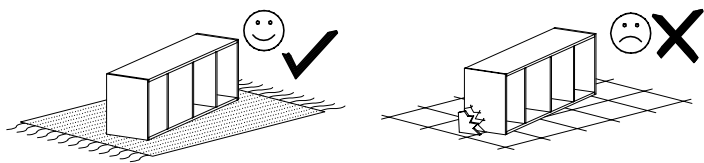


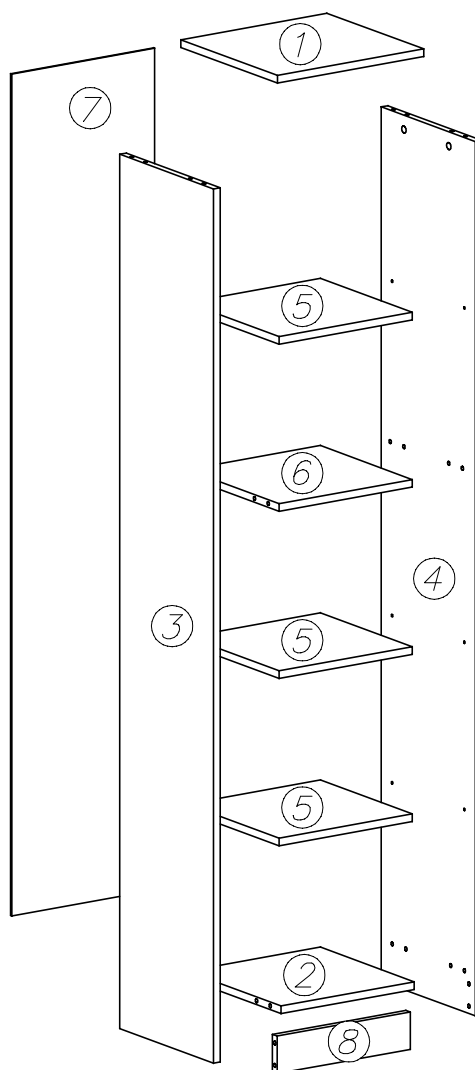
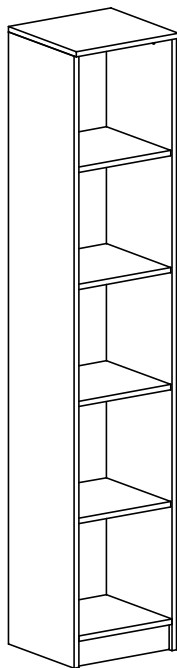
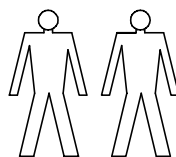
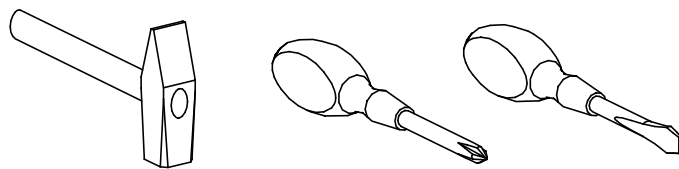
PRZED ROZPOCZĘCIEM MONTAŻU ZAPOZNAĆ SIĘ Z INSTRUKCJĄ

Narzędzia niezbędne do montażu (nie dostarczane przez producenta)

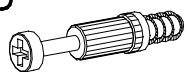
GRANT Regał



MONTOWAĆ NA MIEKKIM PODŁOŻU TYPU: KOC, DYWAN.

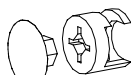


K5



x12

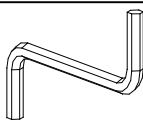
K1



ø15x12

x12

W2



4mm

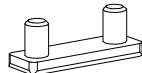
x1

F1



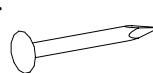
x12

P3



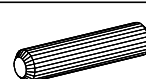
x4

W4



x45

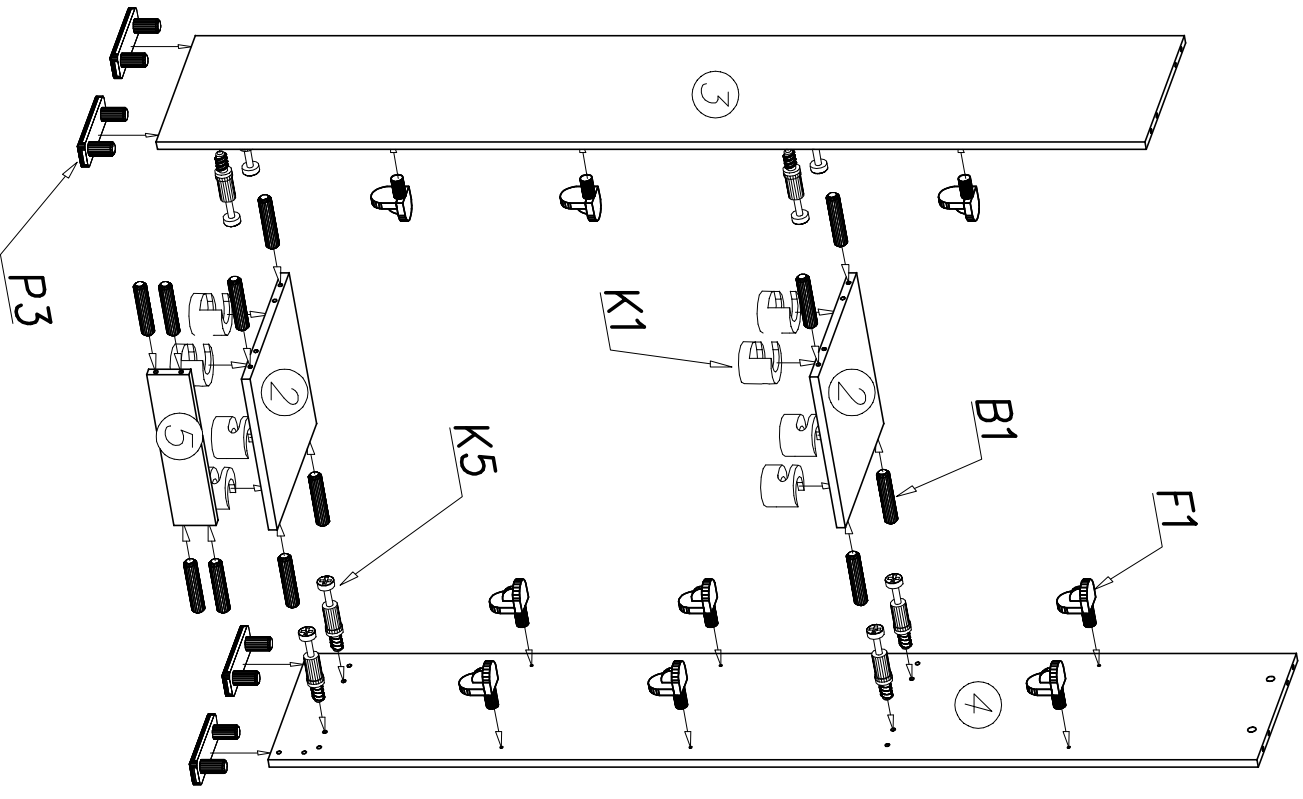
B1



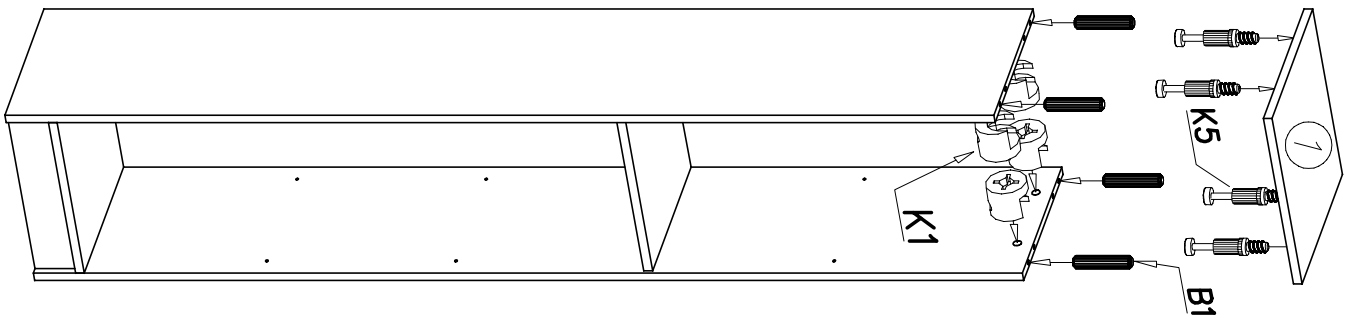
ø8x35

x16

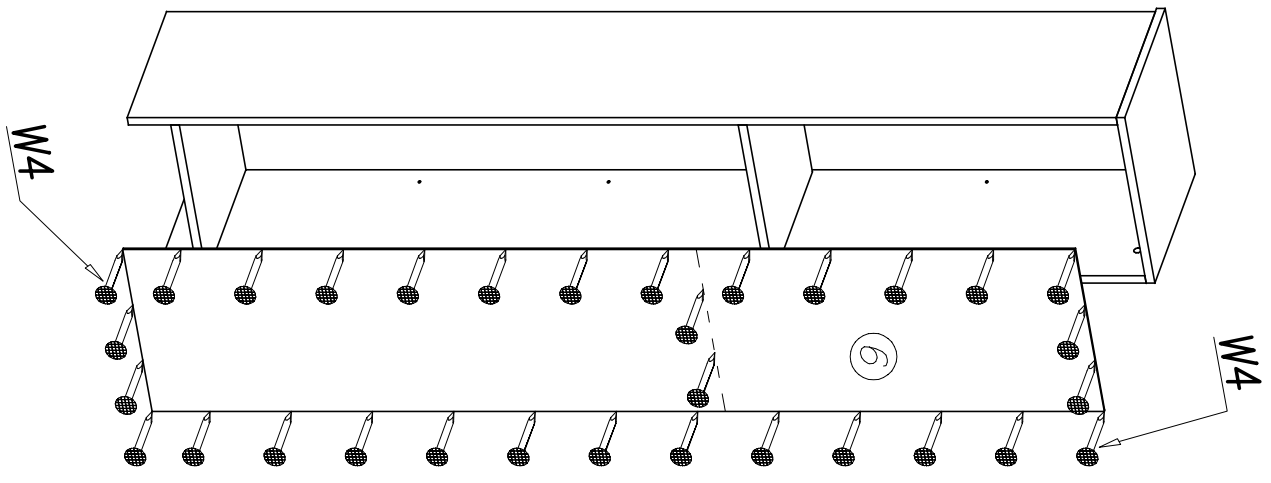
1



2



3



4

