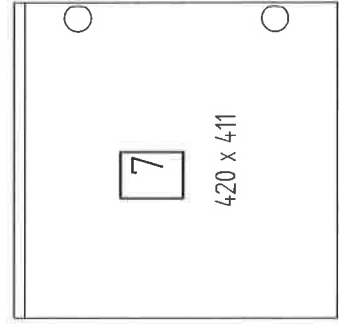
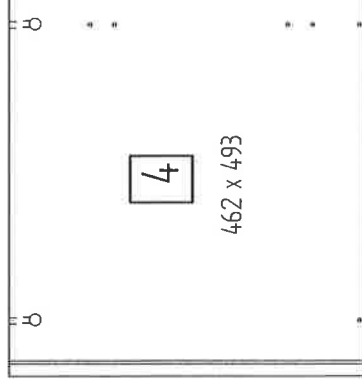
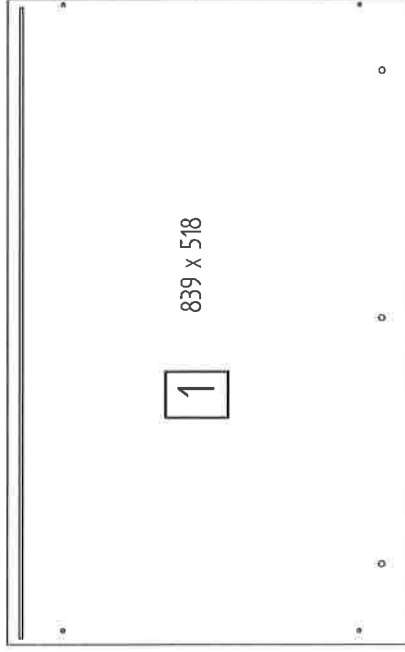
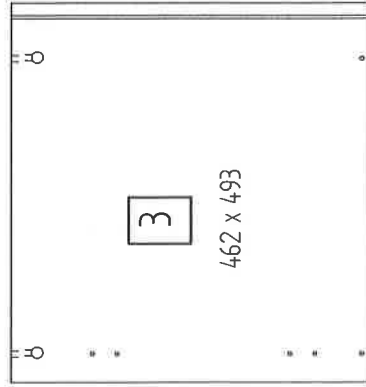
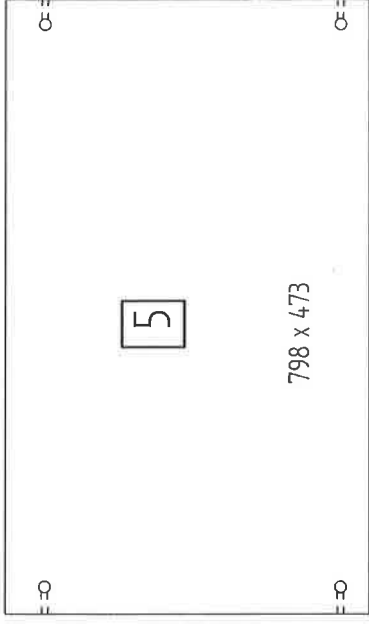
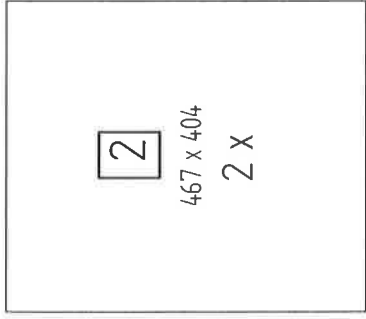
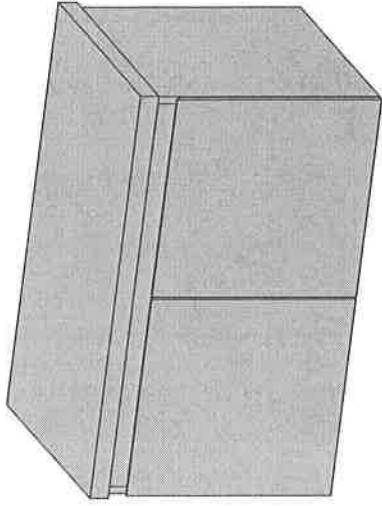


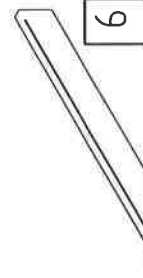


# Teilleiste Wickelkomode

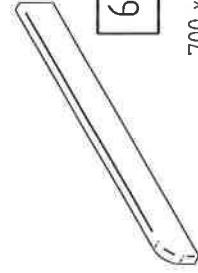


10

798 x 70

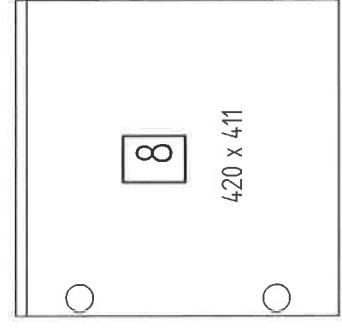
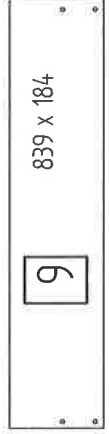


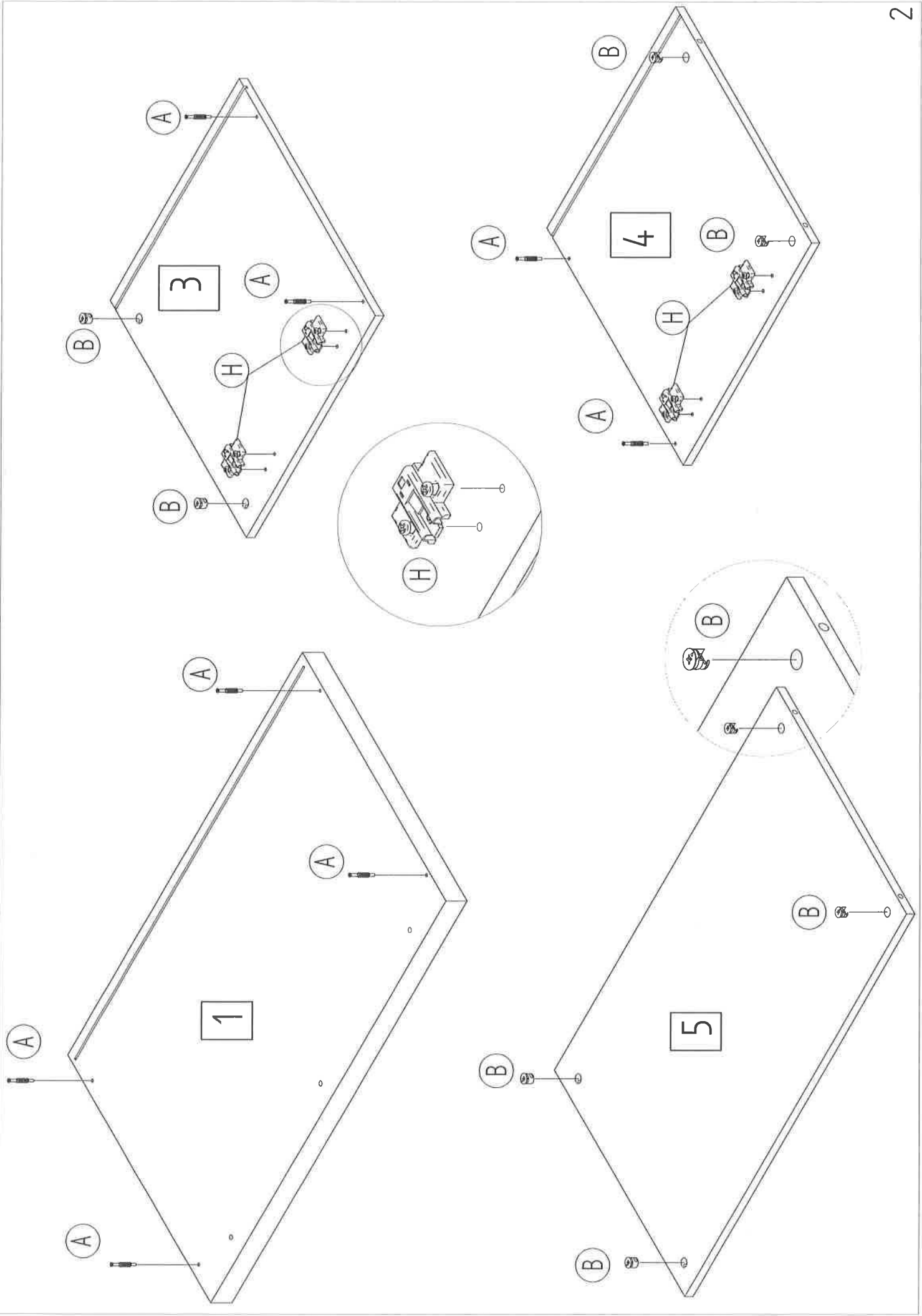
6

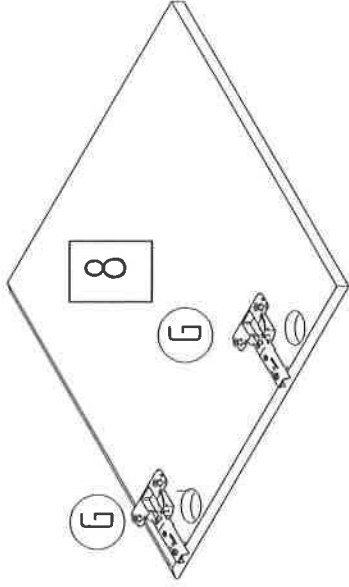
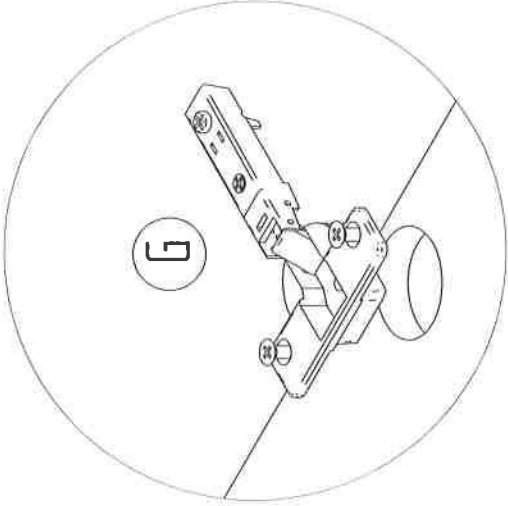
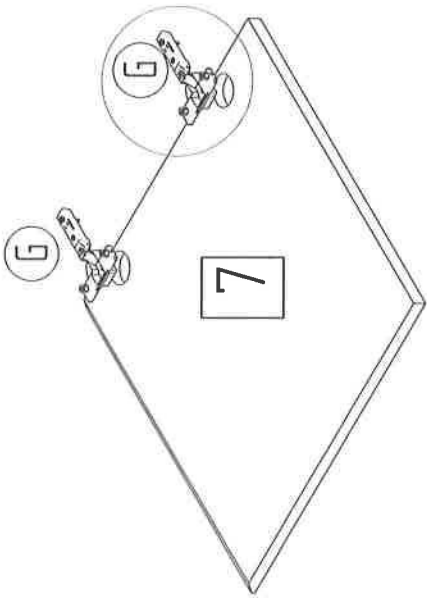


6

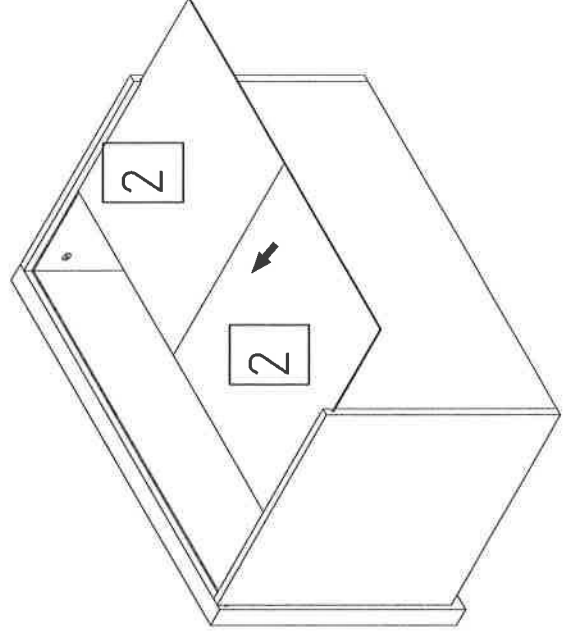
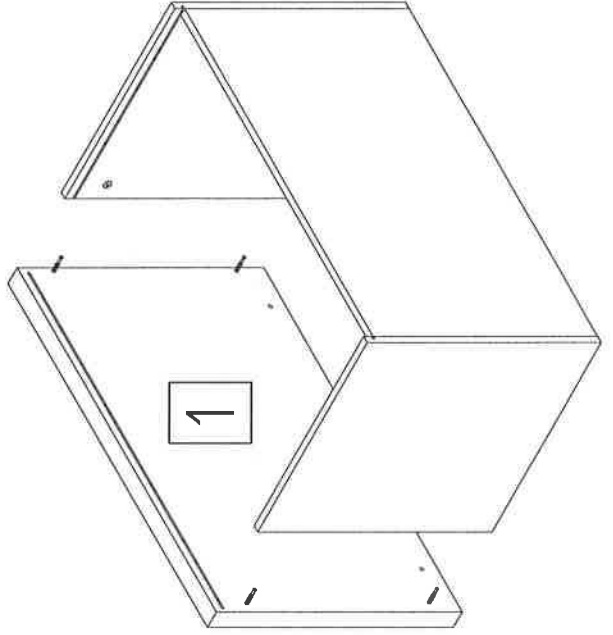
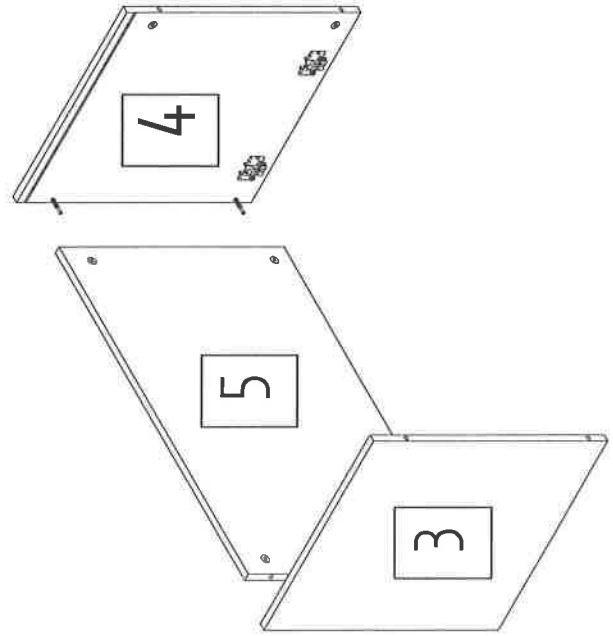
700 x 78



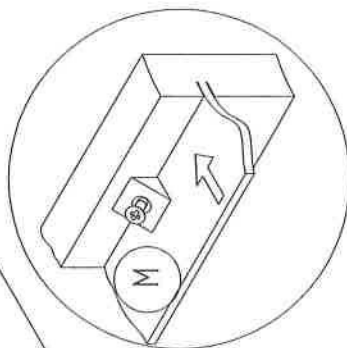
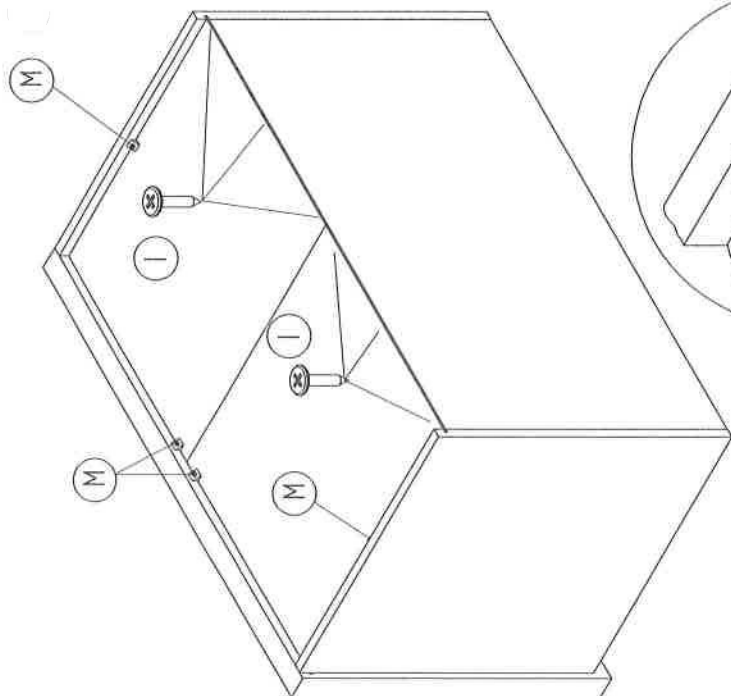
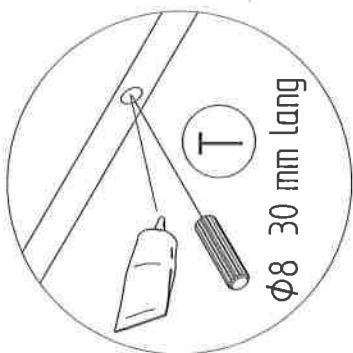
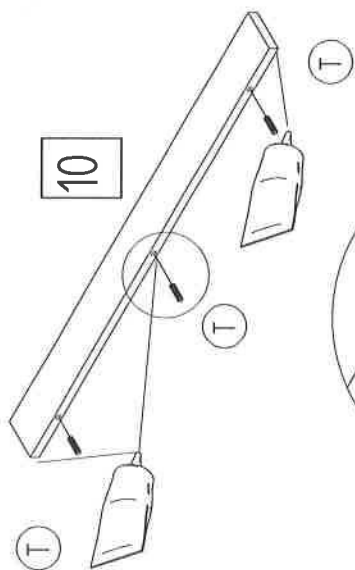
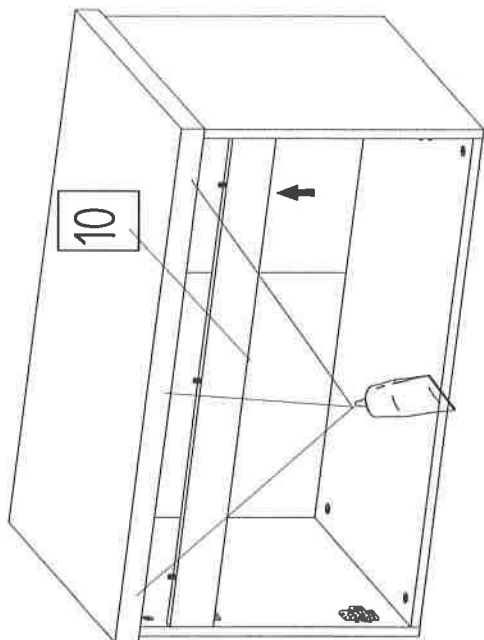




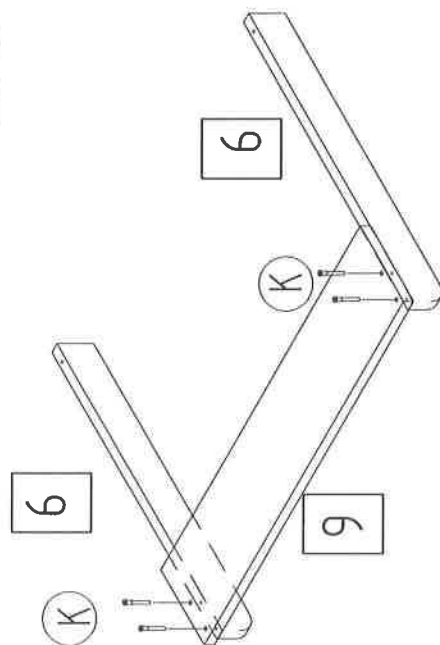
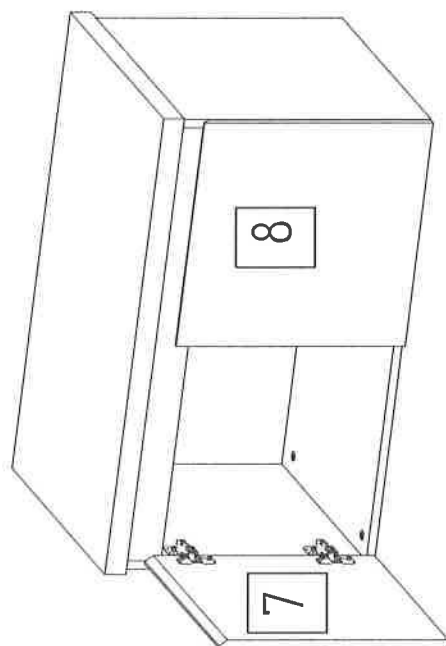
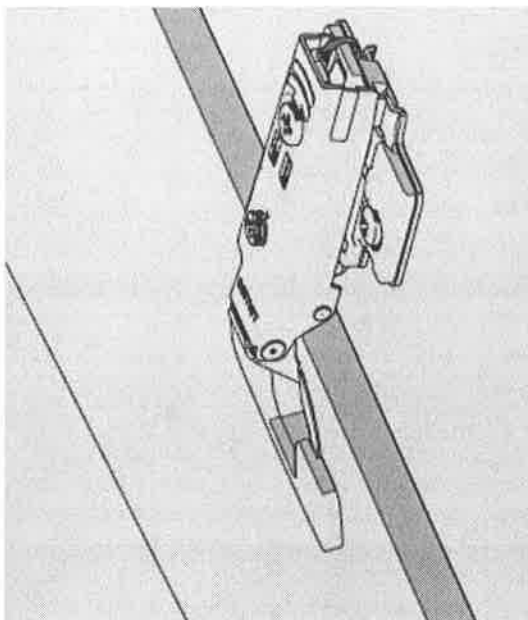
Zusammenbau:

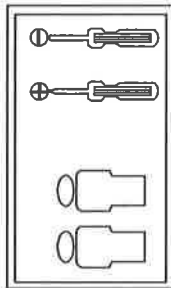


Blende einleimen

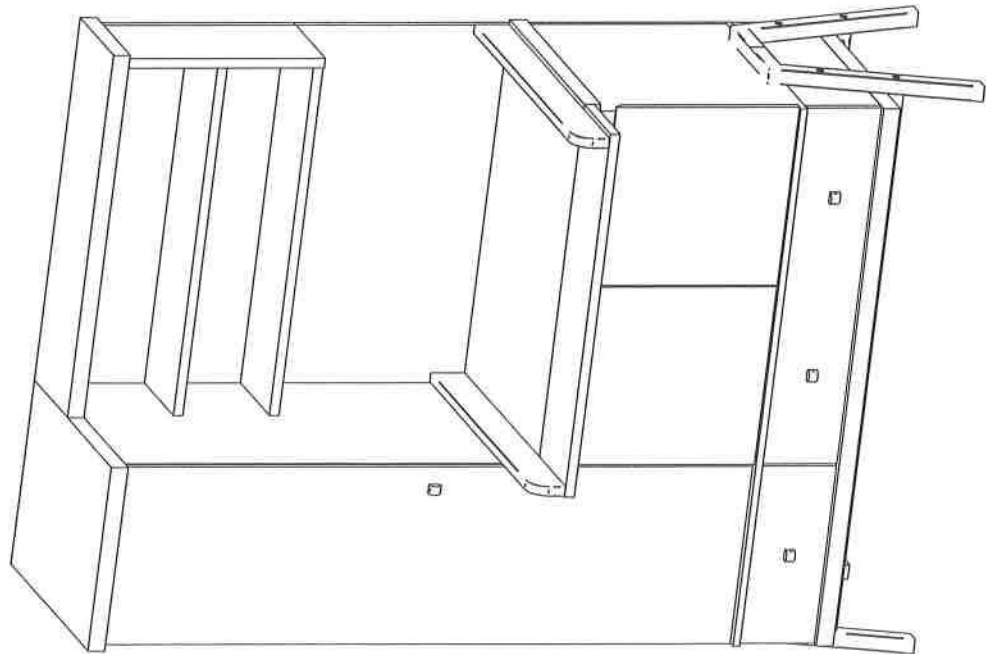


Scharnier auf Montageplatte aufklipsen





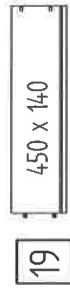
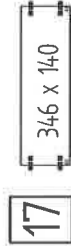
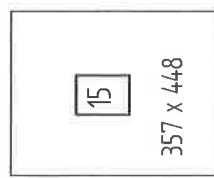
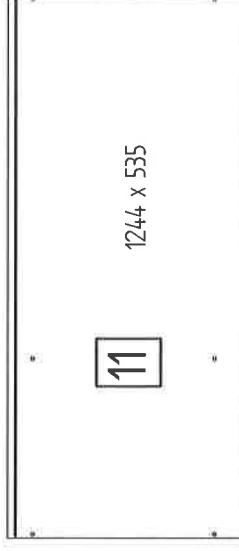
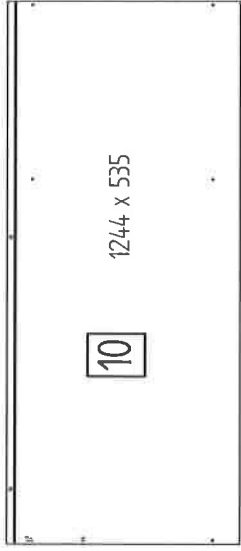
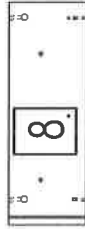
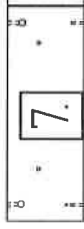
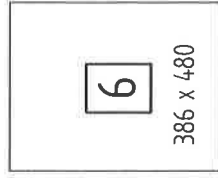
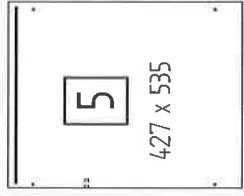
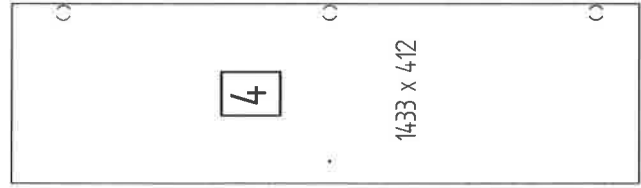
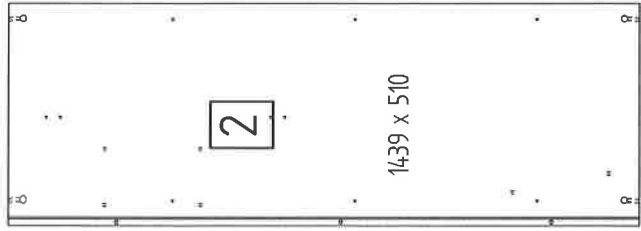
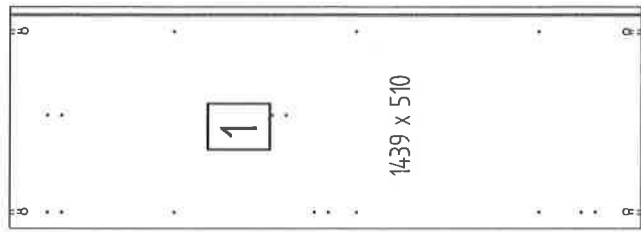
# Holly 06 921



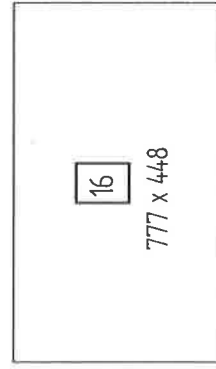
## Inhalt - Contents - Contenu - Inhoud - contenido - conteúdo - περιεχόμενο

A		8 x	B		16 x	C		4 x	D		8 x	E		2 x
F		4 x	G		3 x	H		3 x	I		1 x	J		2 x
K		14 x	L		1 x	M		14 x	N		4 x	O		4 x
P		4 x	Q		4 x	R		4 x	S		5 x	T		9 x
U		4 x	V		4 x	W		4 x	X		4 x	Z		6 x

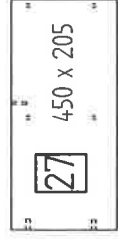
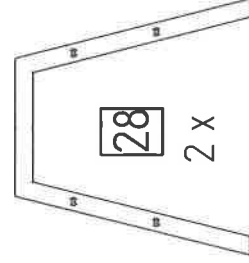
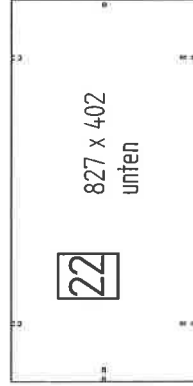
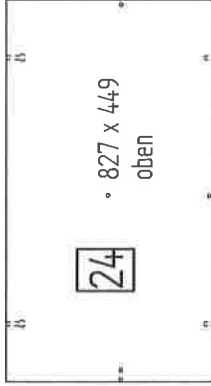
Inhalt - Contents - Contenu - Inhoud - contenuto - co: nido-conteúdo - περιεχόμενο

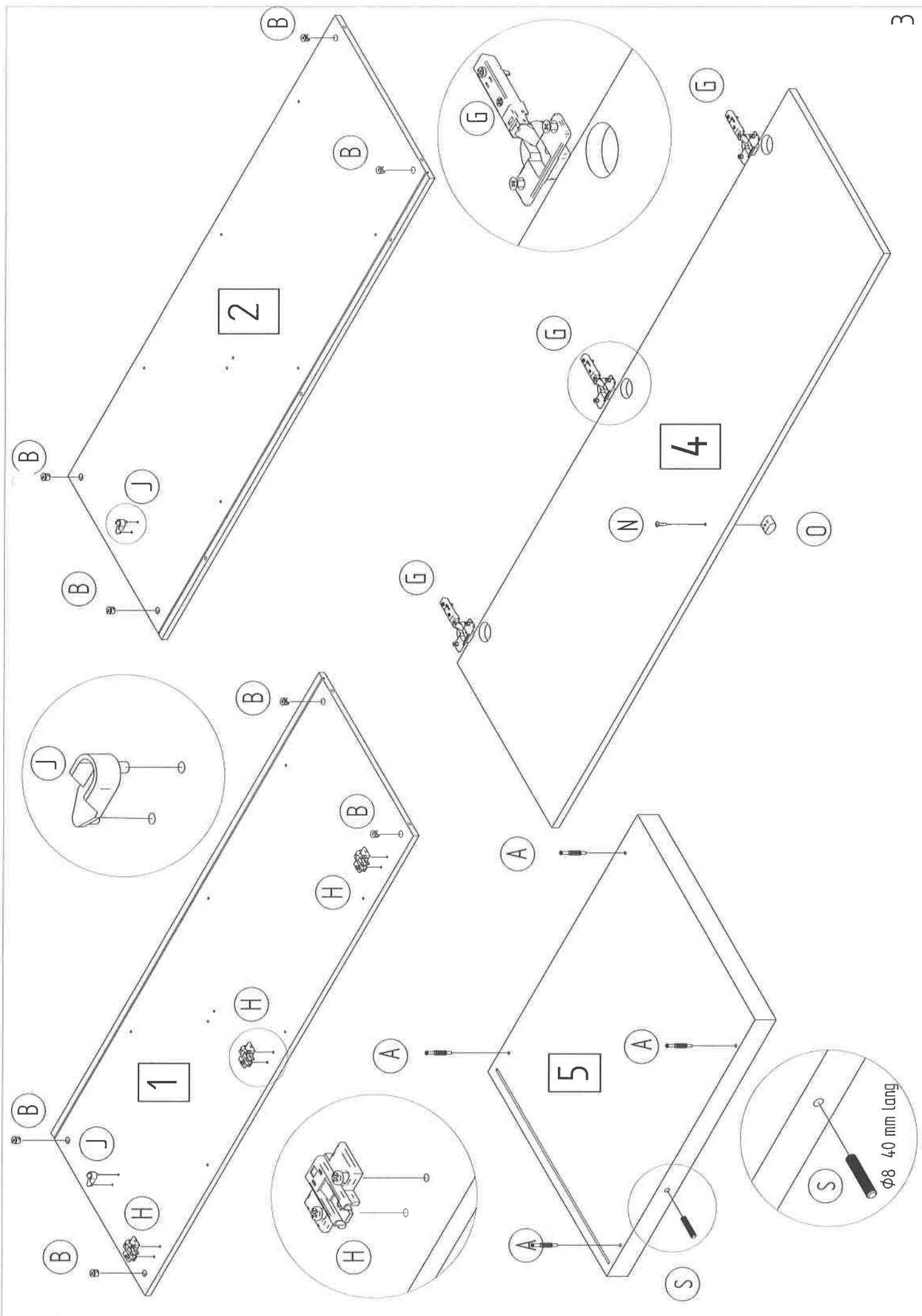


2 x links

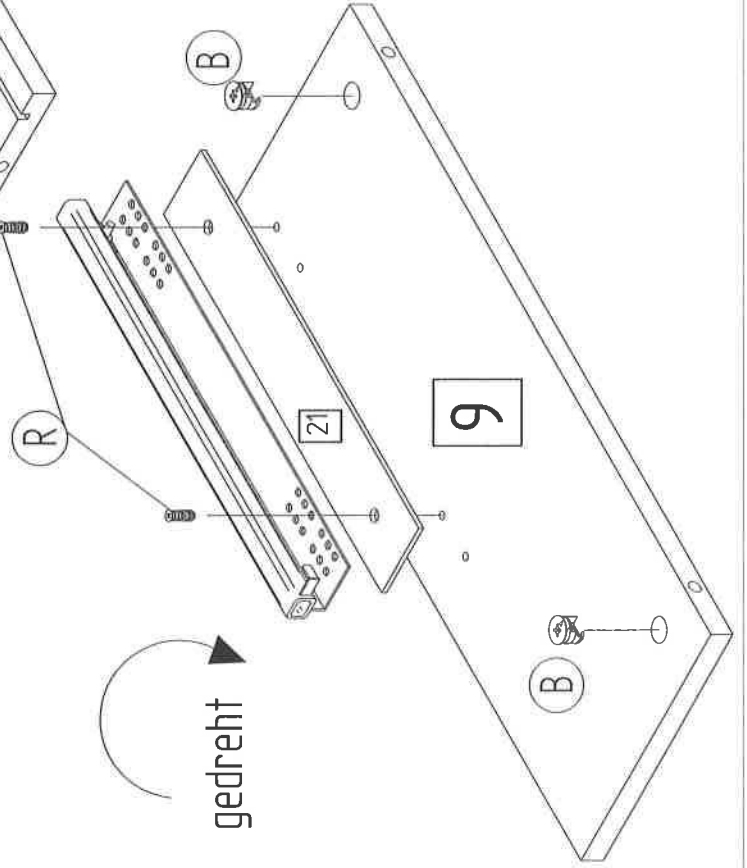
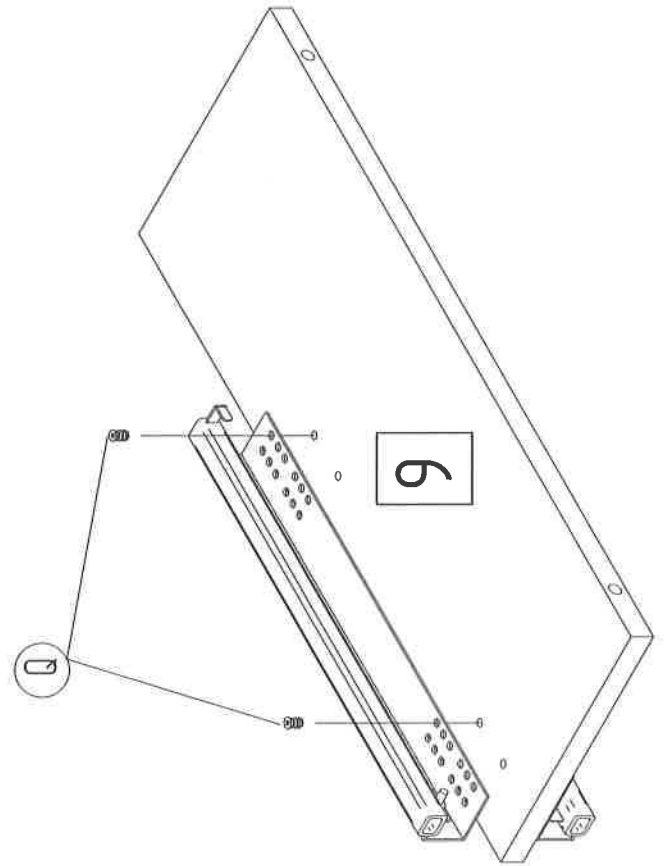
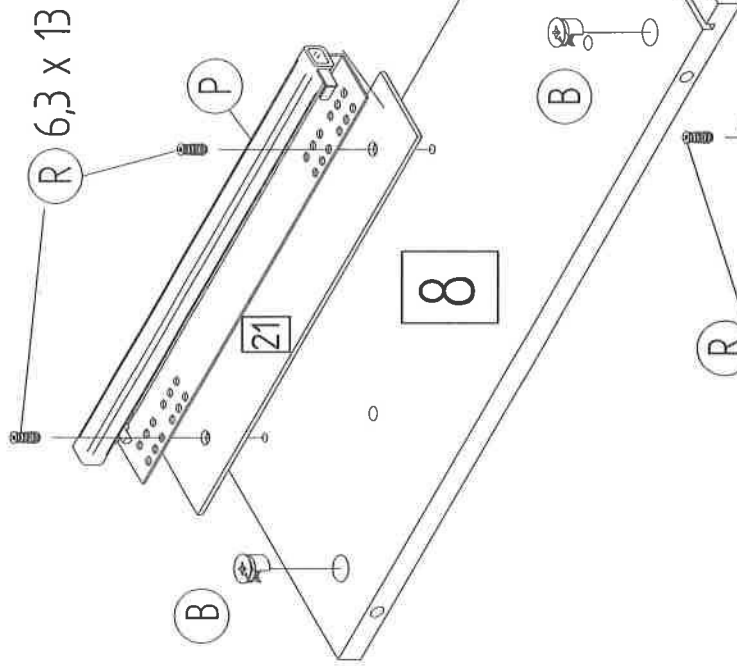
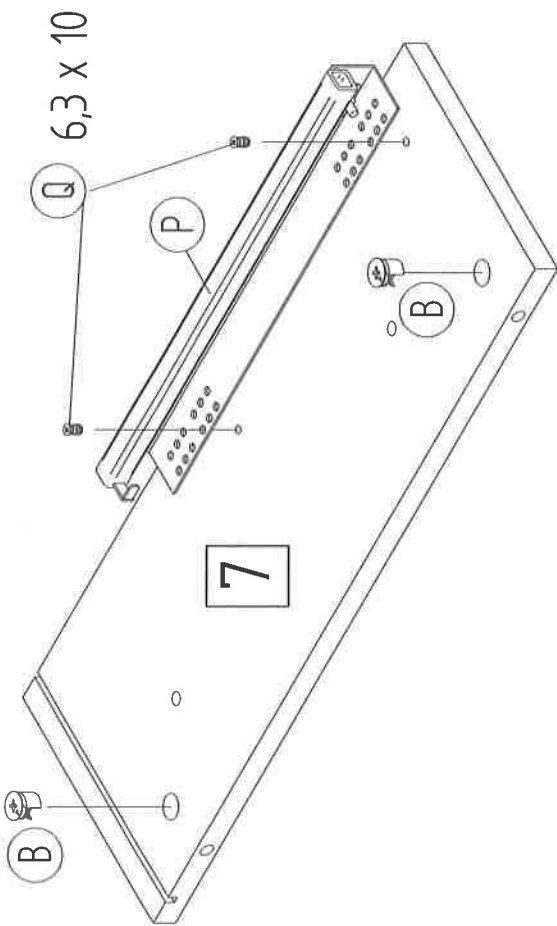


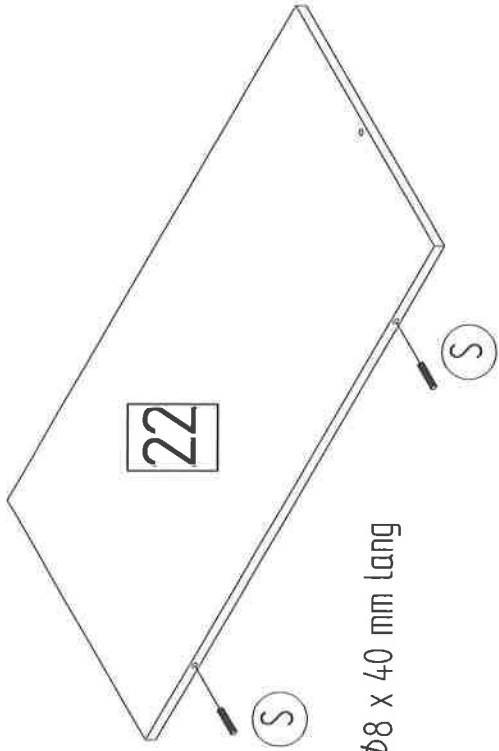
2 x rechts



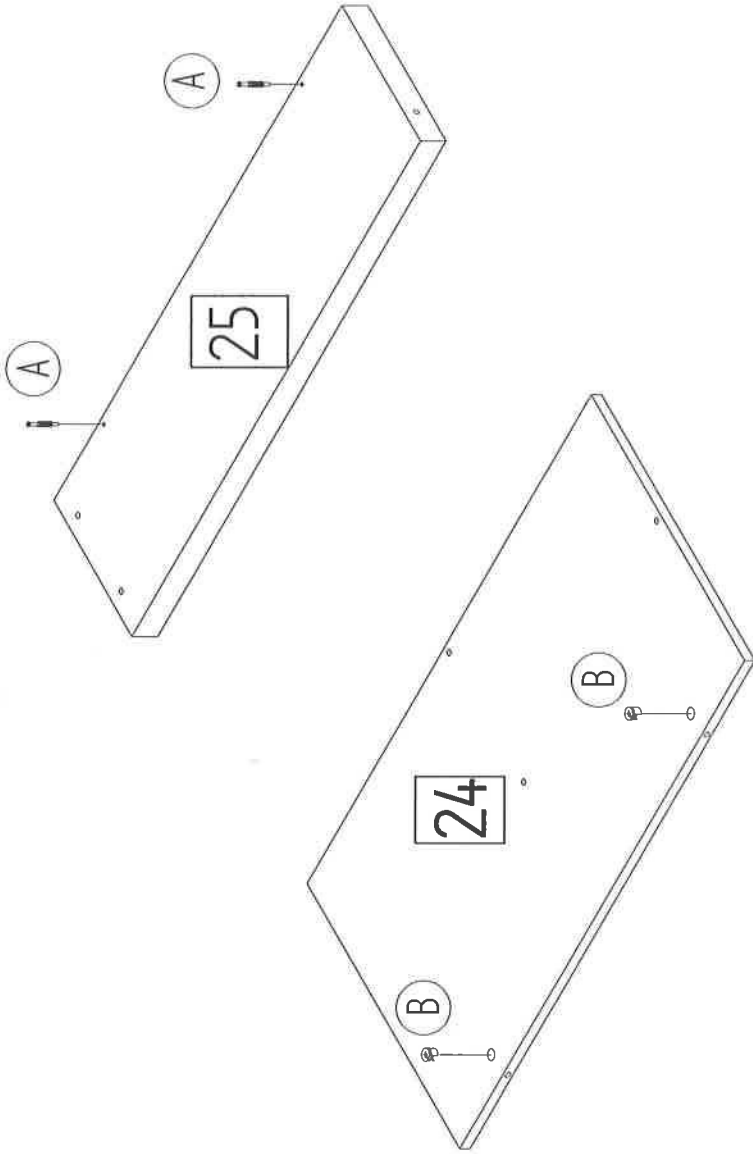
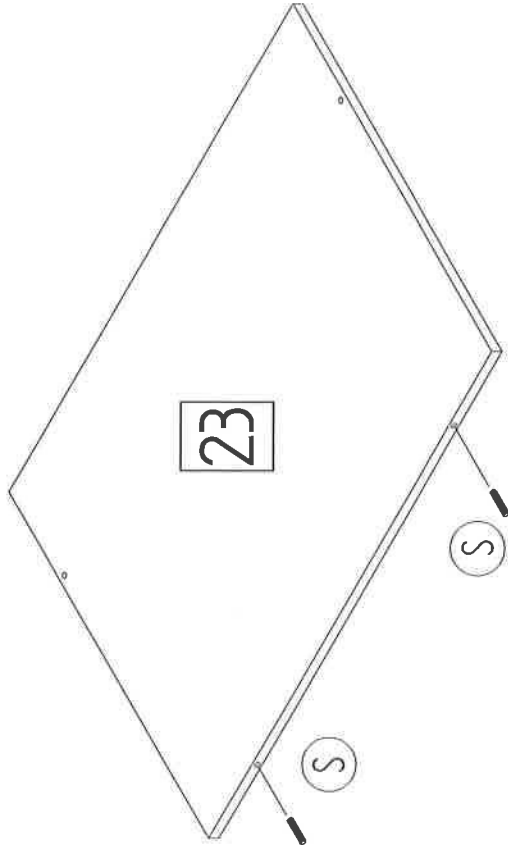




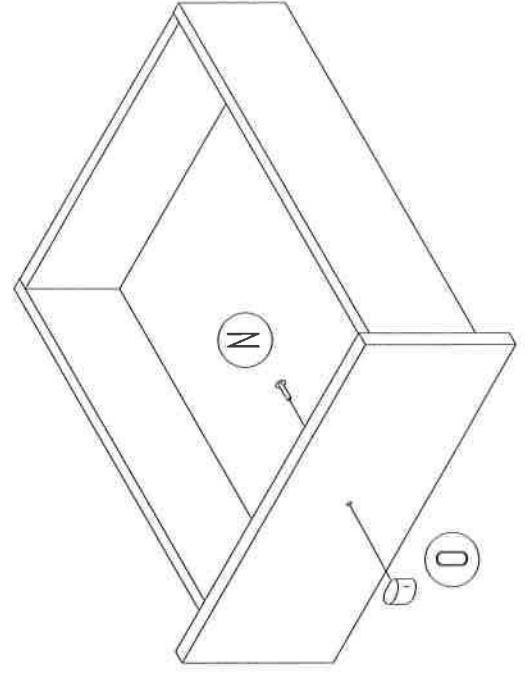
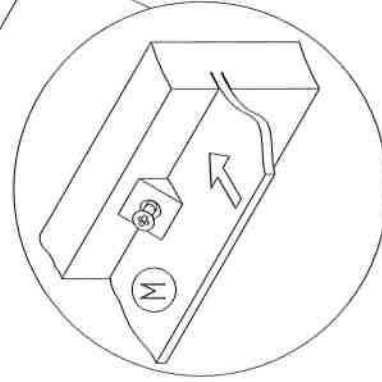
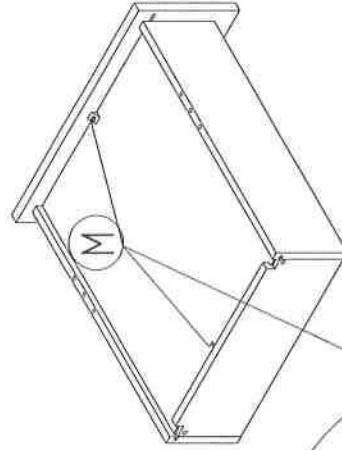
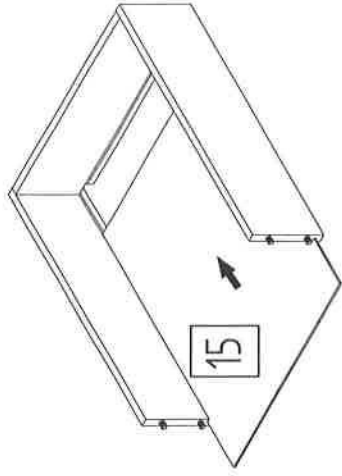
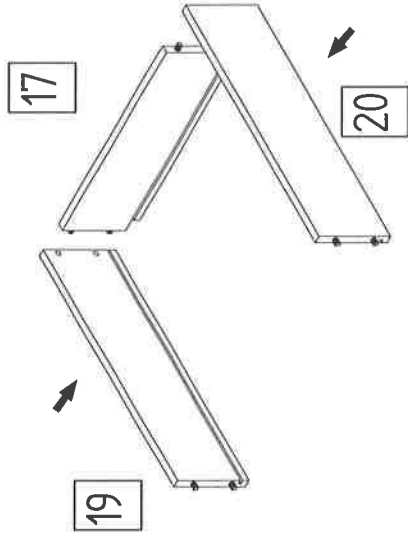
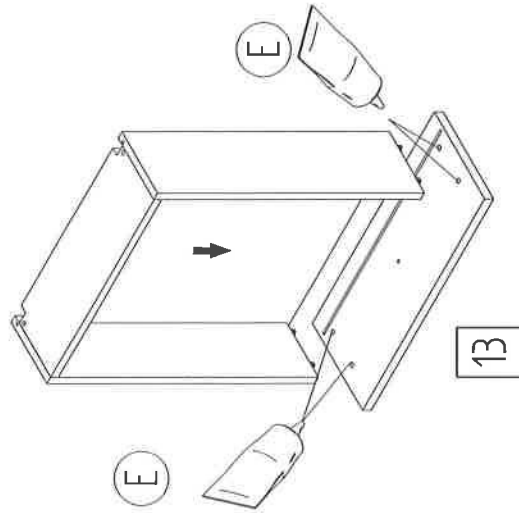
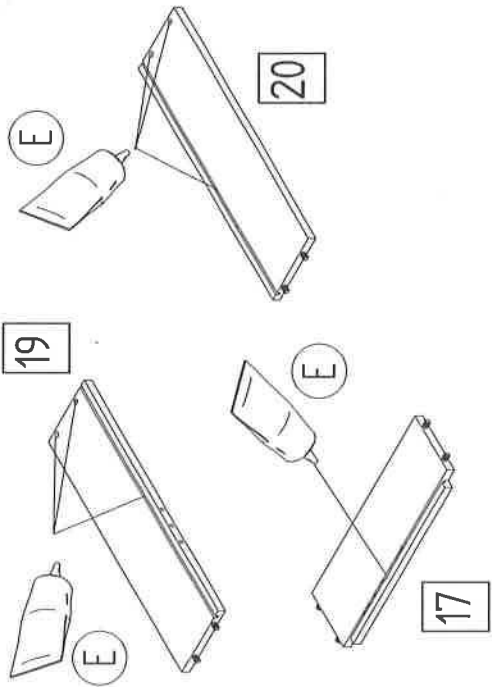




$\phi 8 \times 40$  mm lang

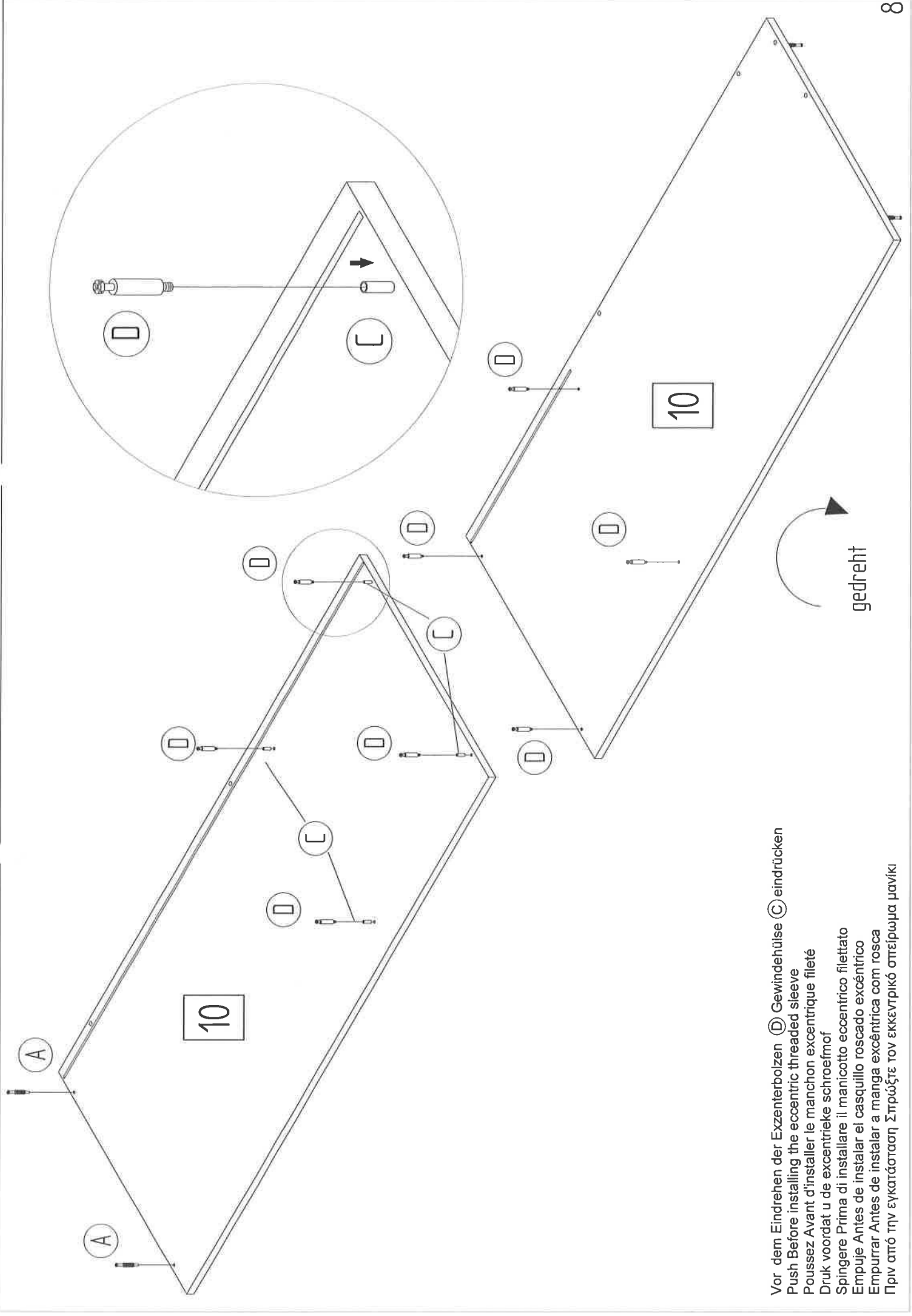


$\phi 8 \times 30$  mm lang

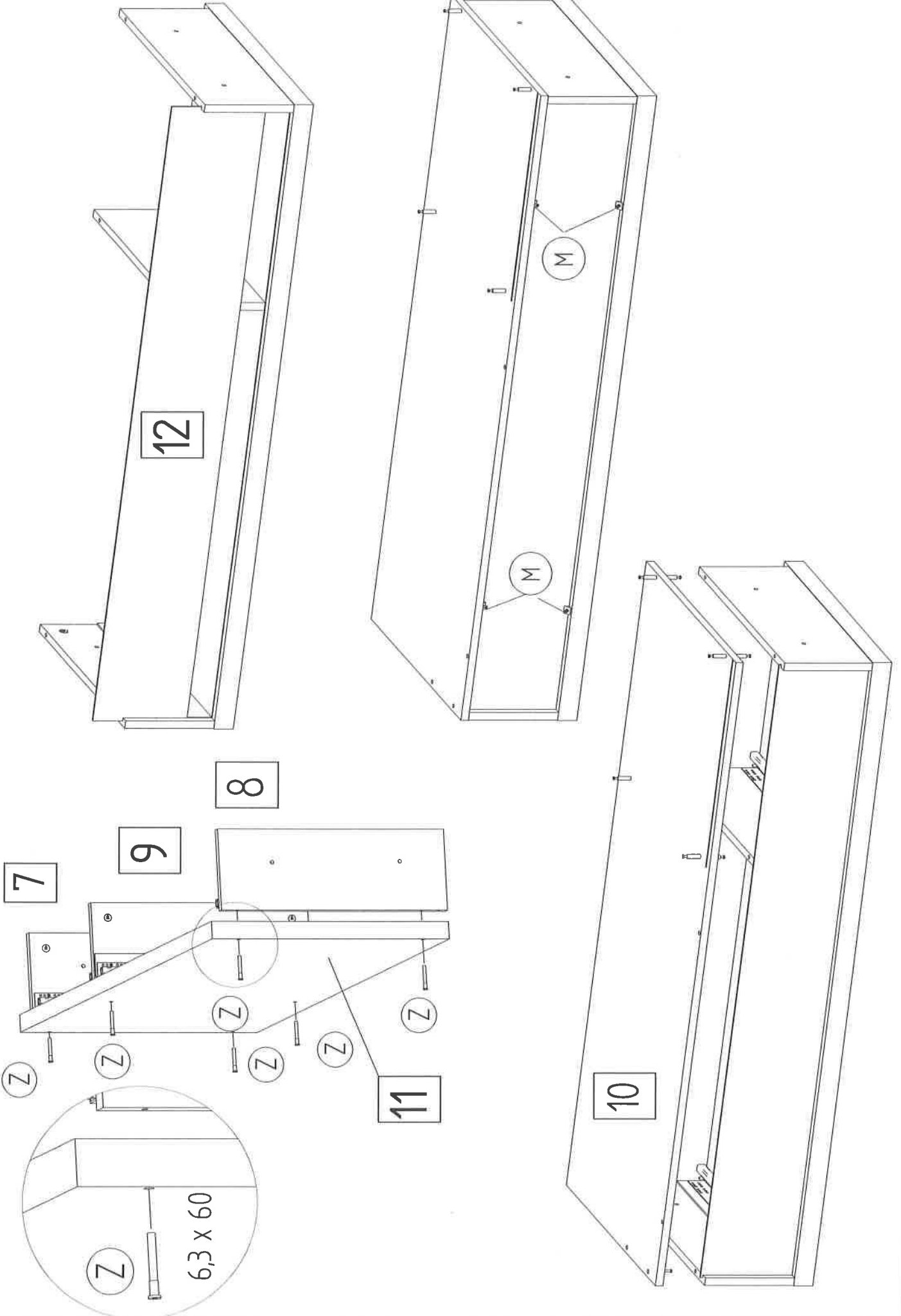


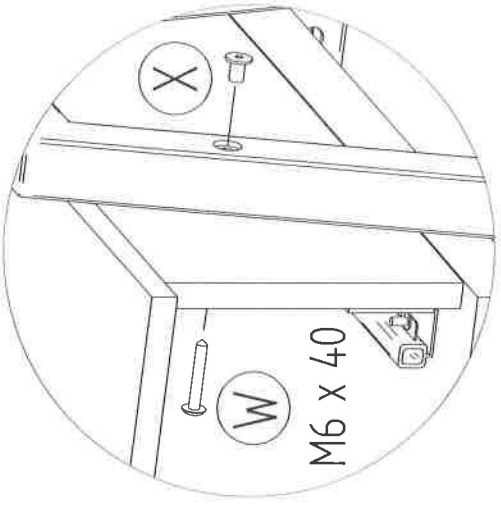
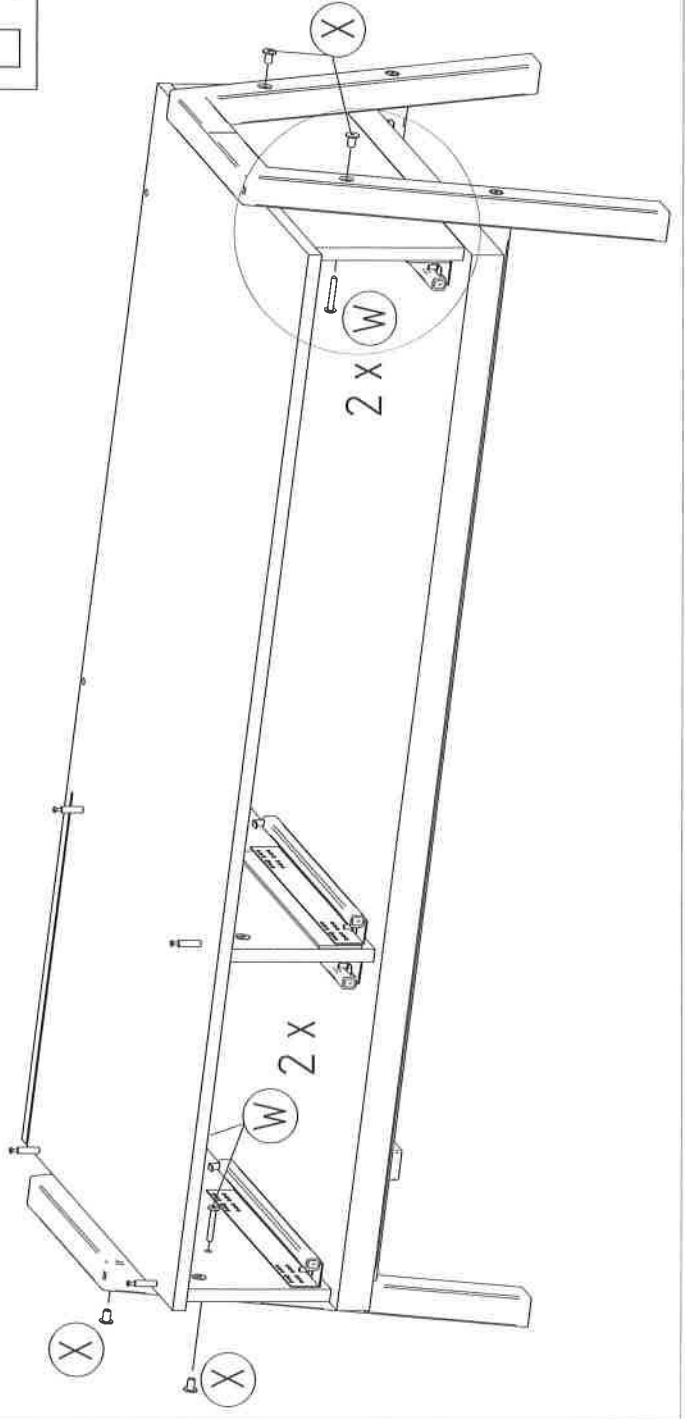
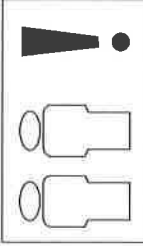
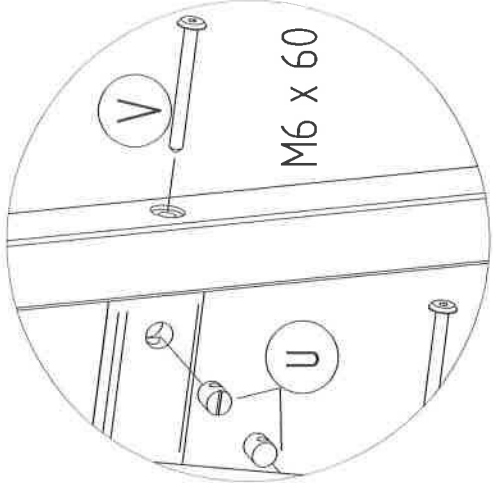
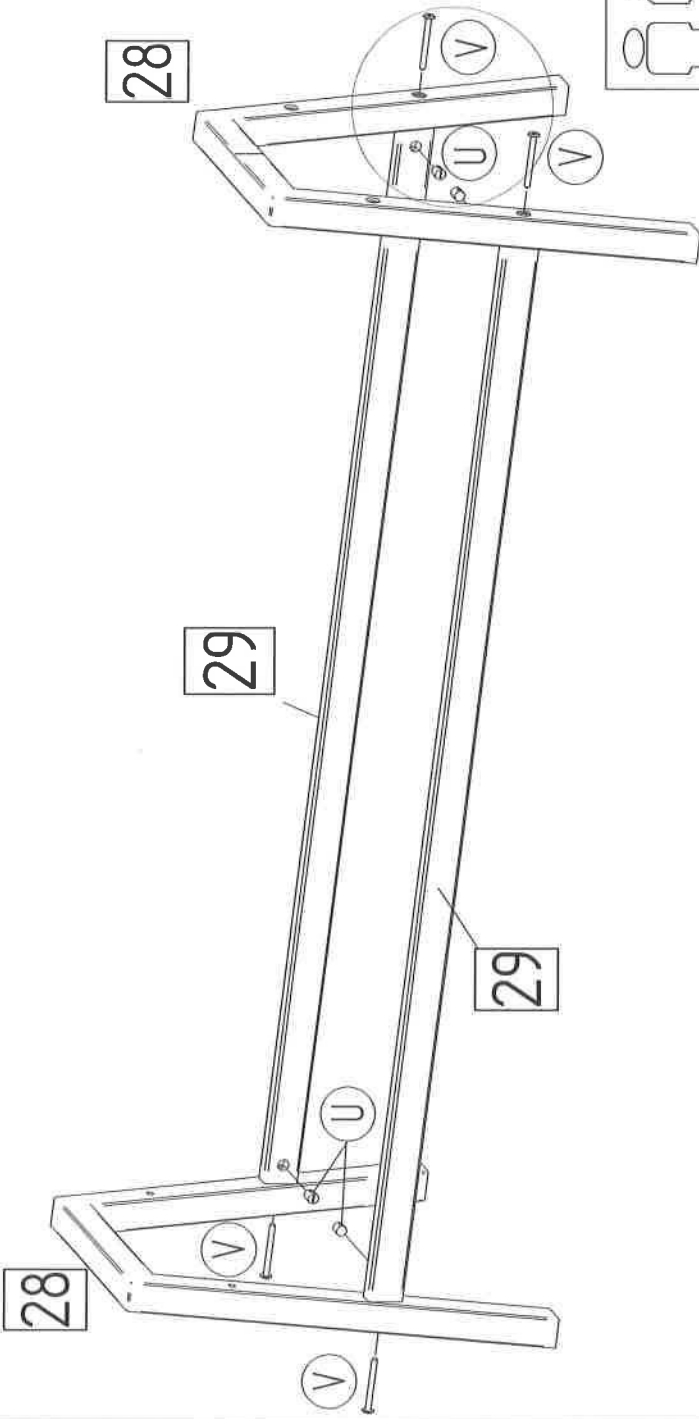
Vor weiterer Montage der Beschläge den Leim 30 min abbinden lassen.  
 Before further installation of the fittings the glue thicken for 30 minutes.  
 Avant l'installation ultérieure des raccords, la colle épaissir pendant 30 minutes.  
 Voor verdere montage van het beslag de lijm dik gedurende 30 minuten.  
 Prima ulteriore installazione dei raccordi addensare la colla per 30 minuti.  
 Antes de la instalación posterior de los accesorios de la cola esperar durante 30 minutos.  
 Antes da instalação posterior dos acessórios a engrossar cola durante 30 minutos.  
 Πριν από την περαιτέρω εγκατάσταση των εξαρτημάτων πικνώσει η κόλλα για 30 λεπτά.

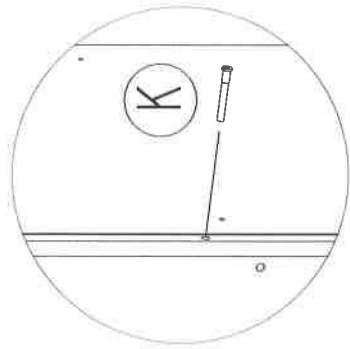
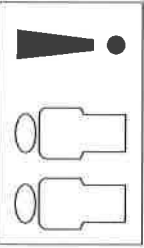
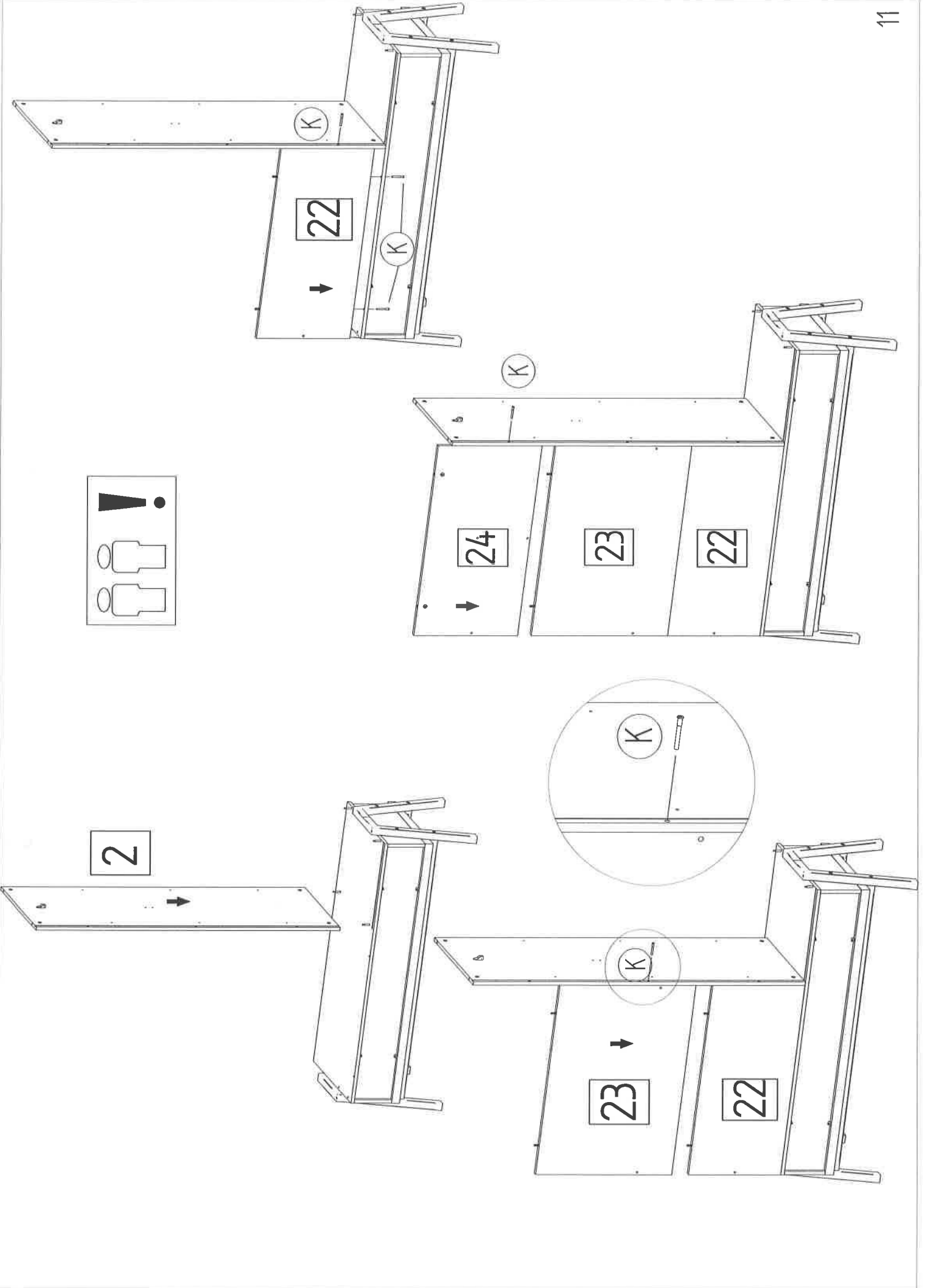




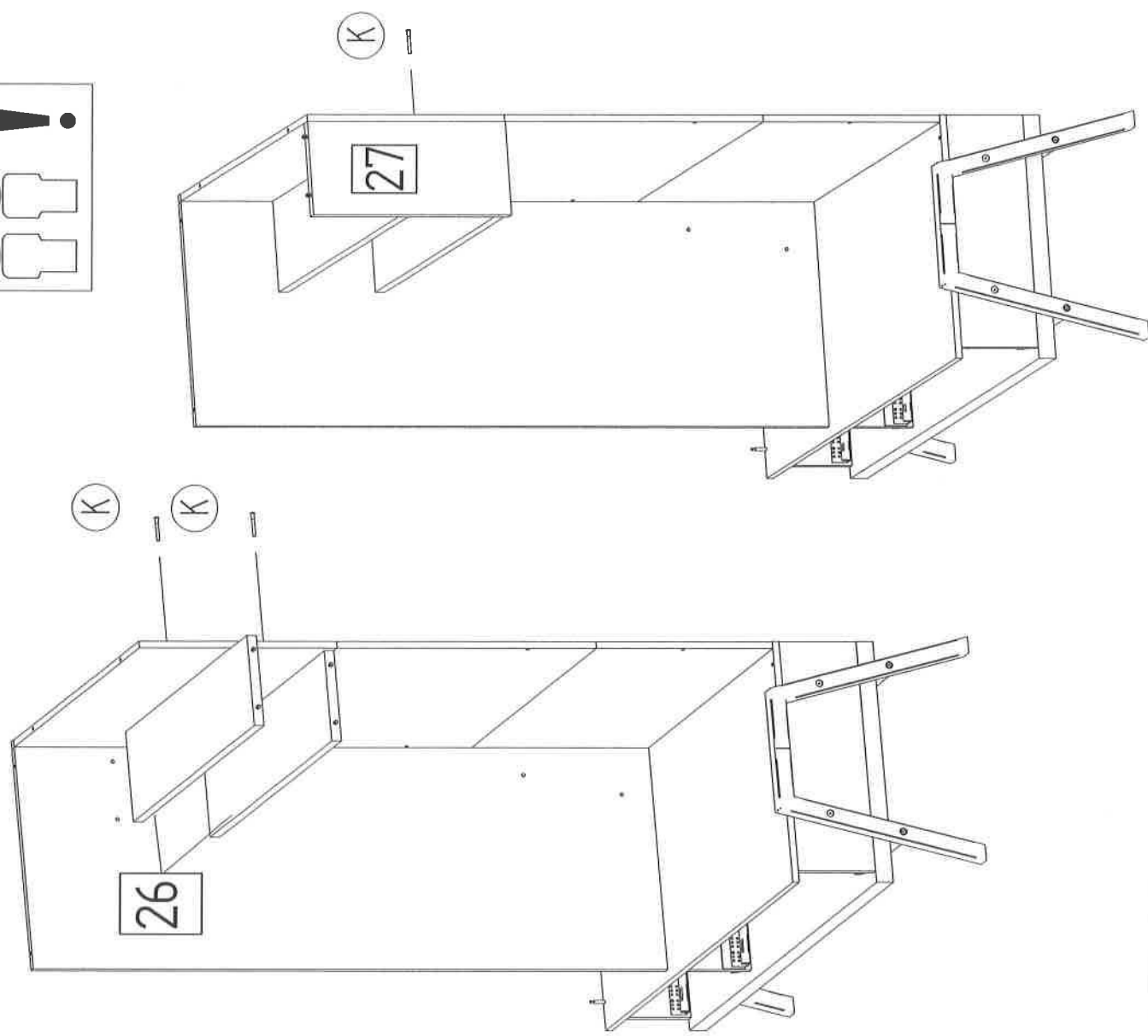
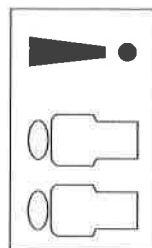
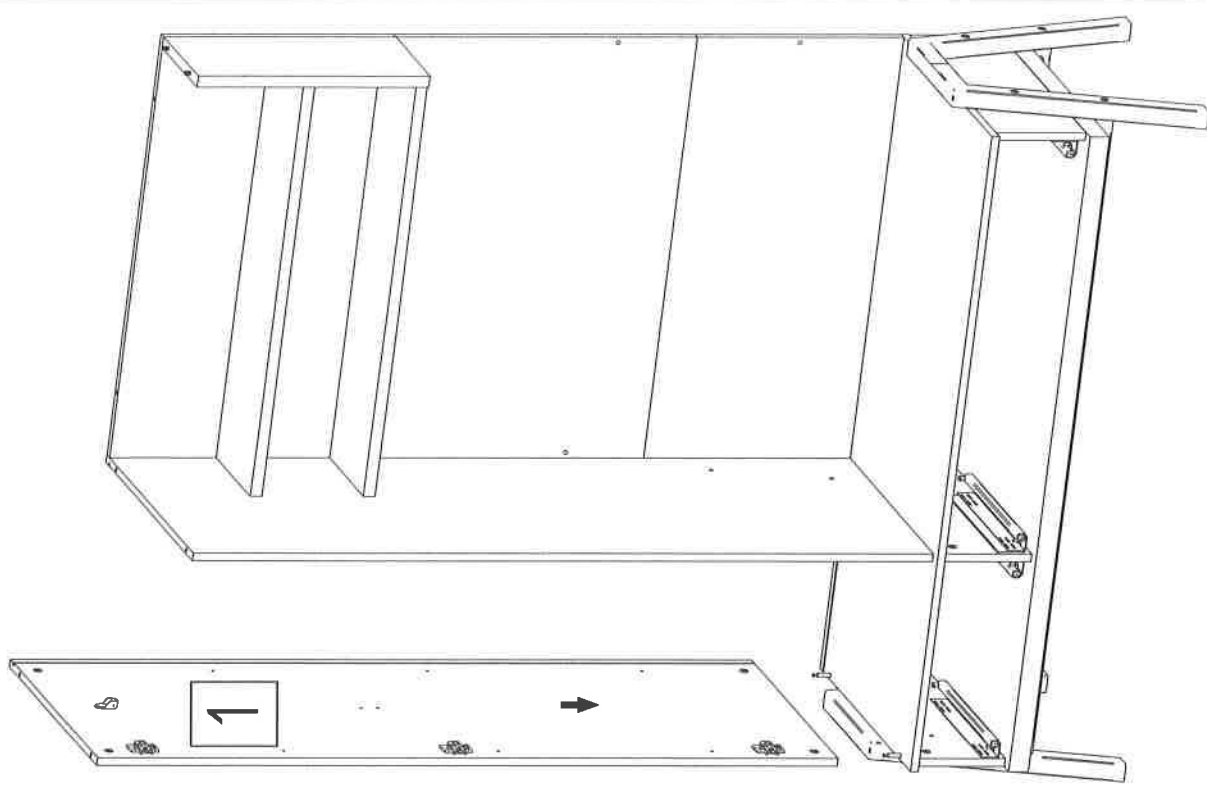
Vor dem Eindrehen der Exzenterbolzen (D) Gewindehülse (C) eindrücken  
 Push Before installing the eccentric threaded sleeve  
 Poussez Avant d'installer le manchon excentrique fileté  
 Druk voordat u de excentriek schroefmof  
 Spingere Prima di installare il manicotto eccentrico filetato  
 Empuje Antes de instalar el casquillo roscado excéntrico  
 Empurrar Antes de instalar a manga excéntrica com rosca  
 Πριν από την εγκατάσταση Σπρώξτε τον εκκεντρικό στειρωμα μανίκι

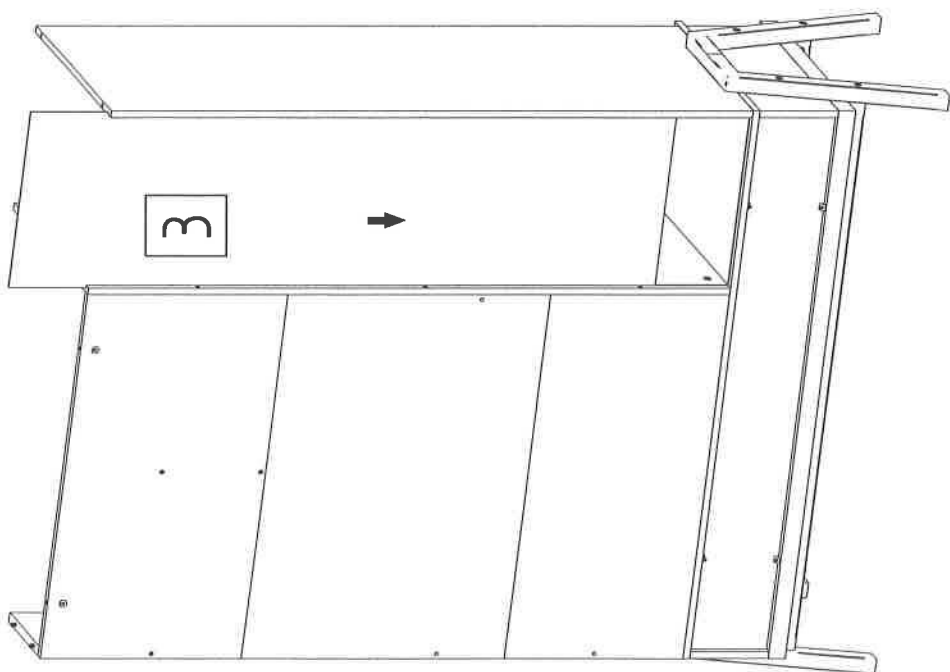
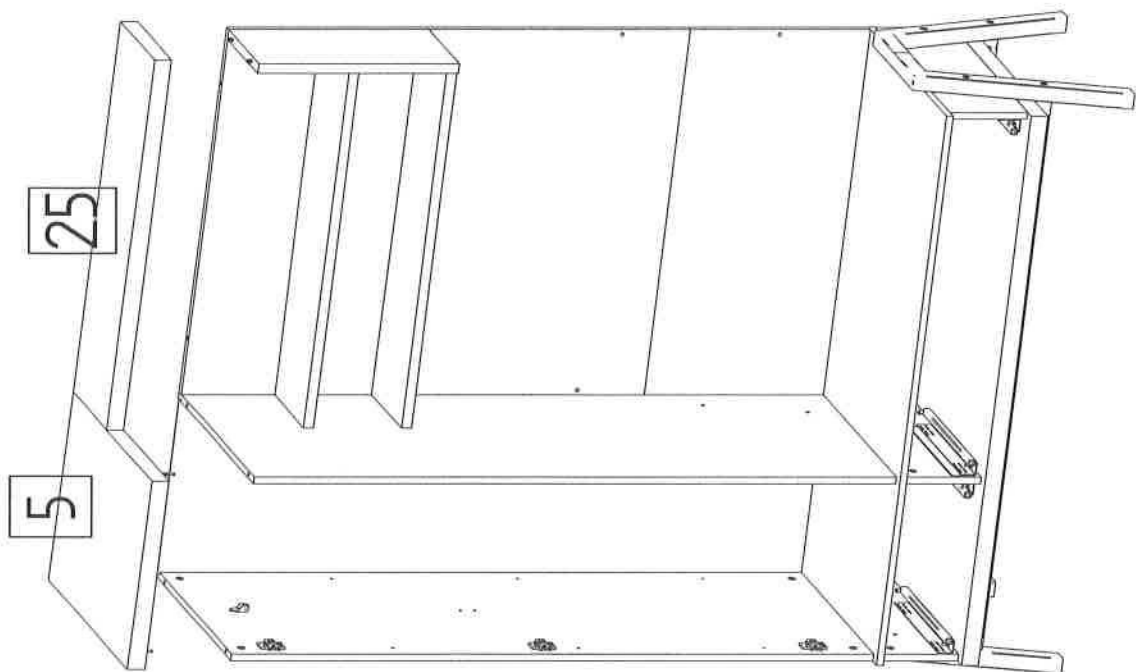
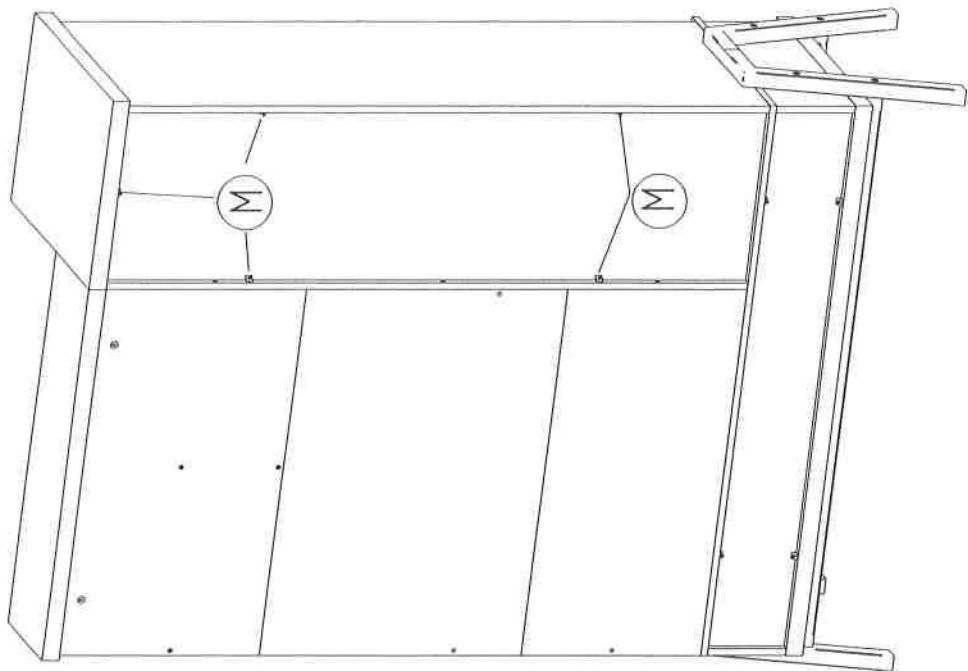


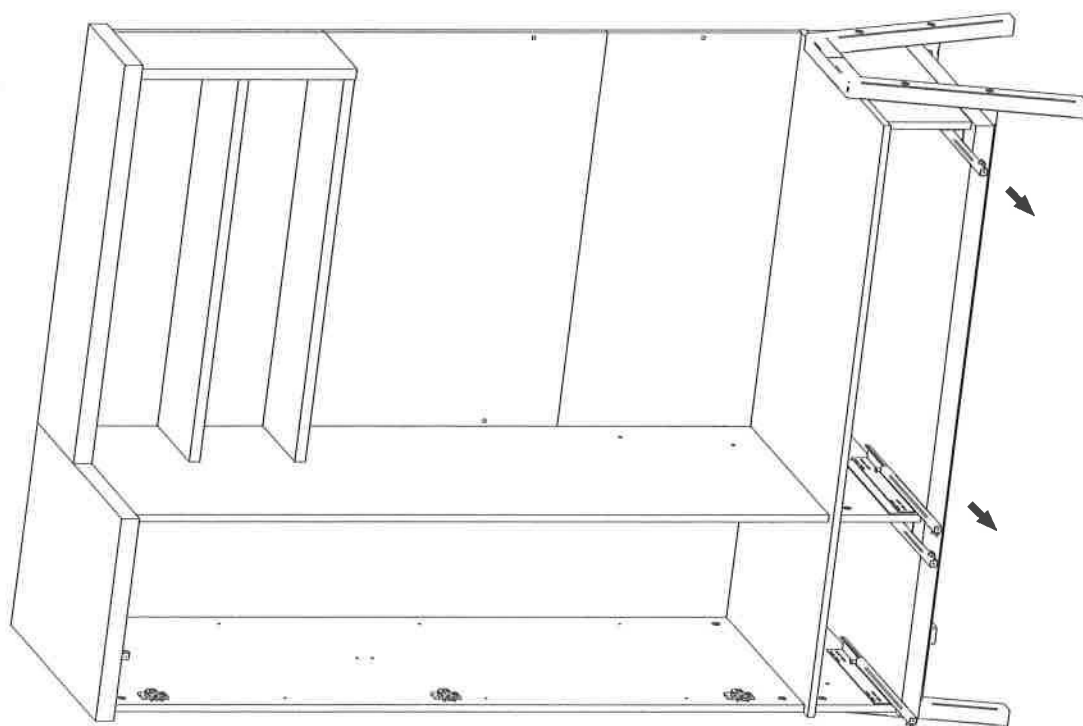
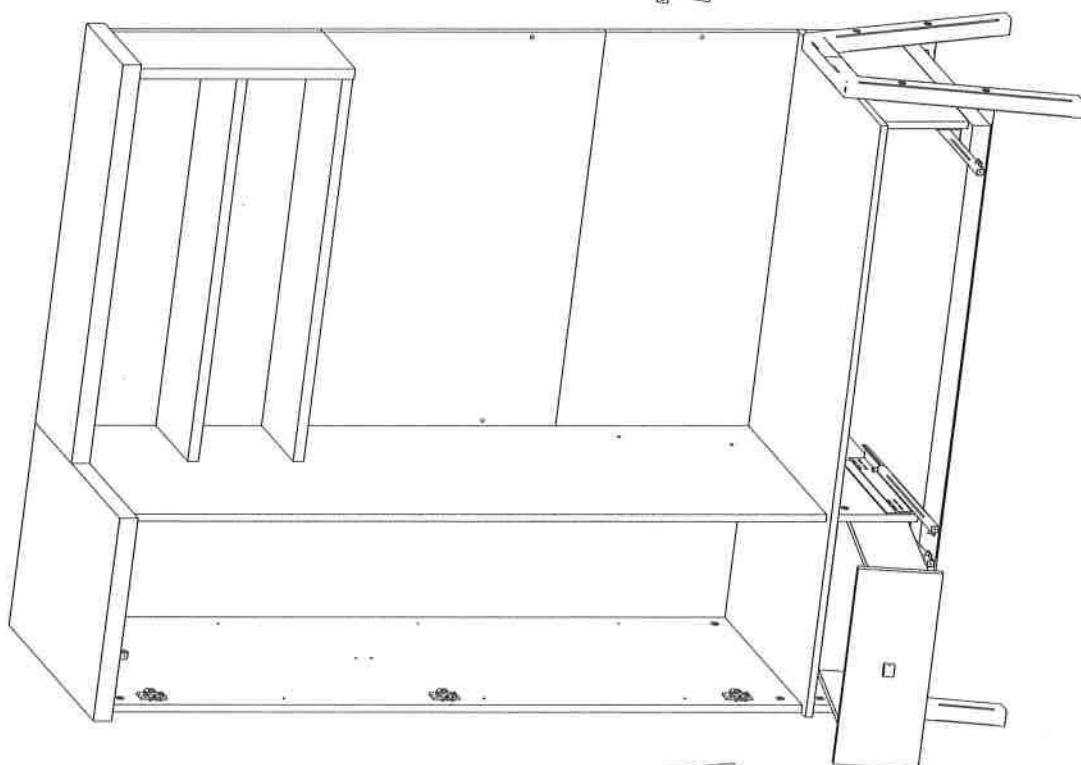
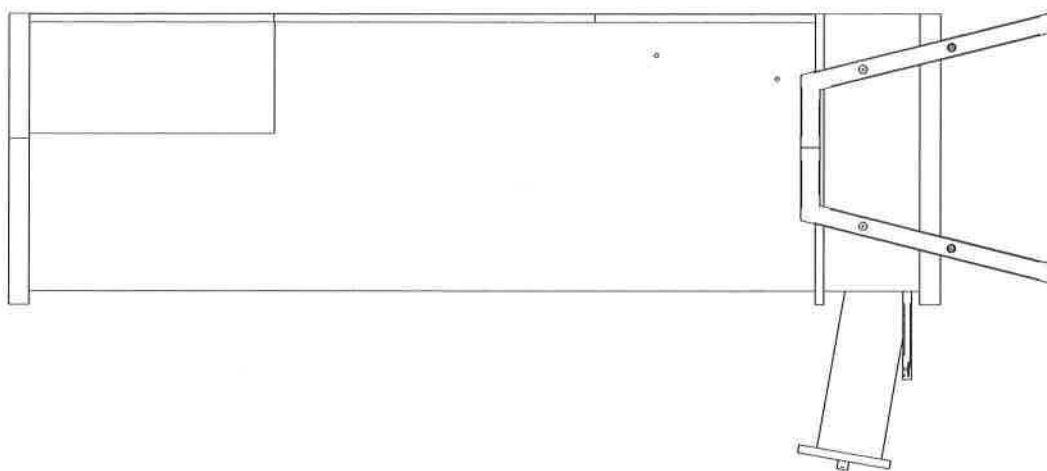


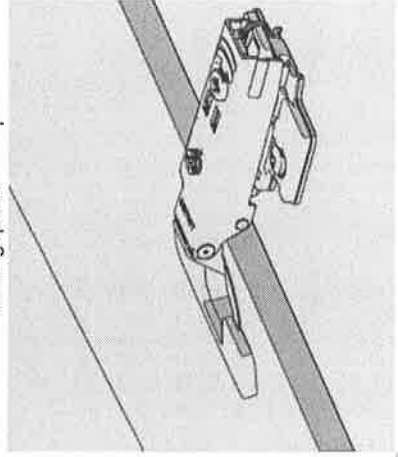
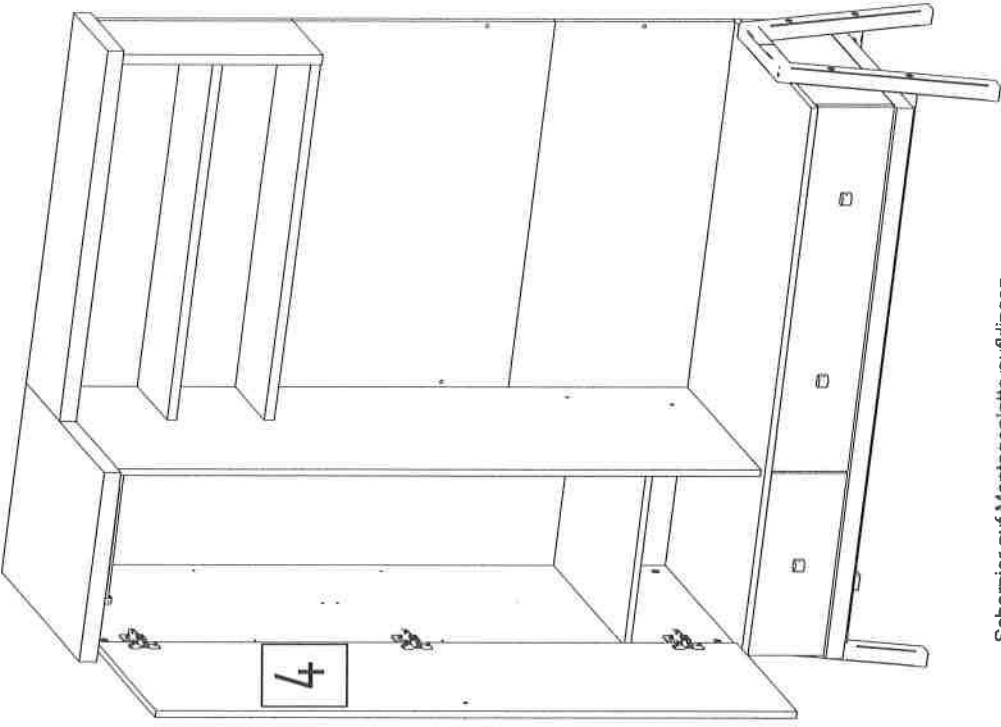




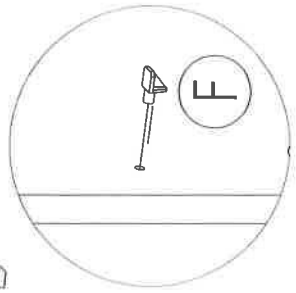
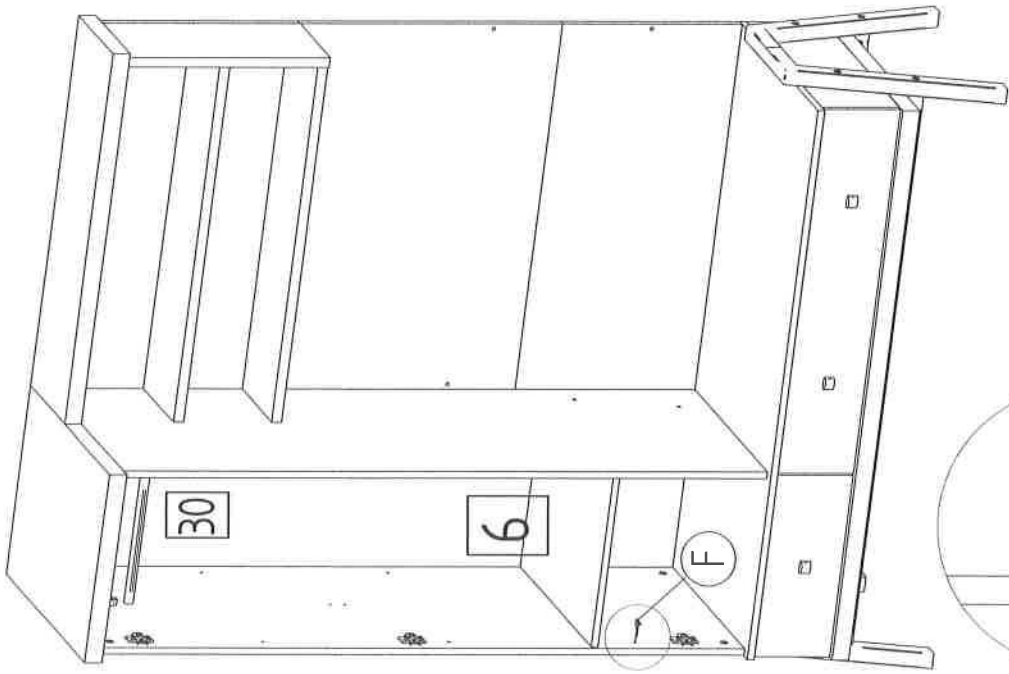




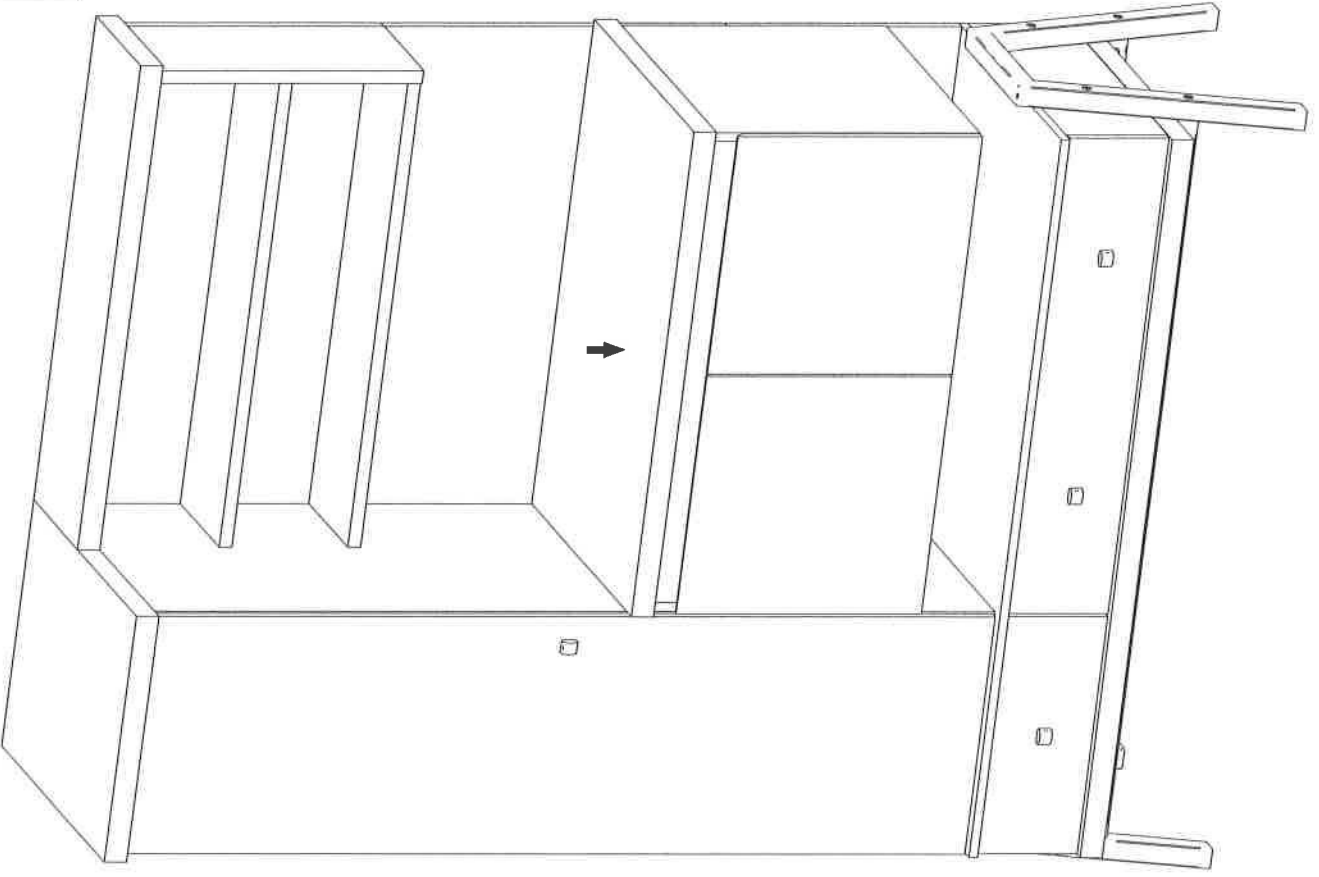
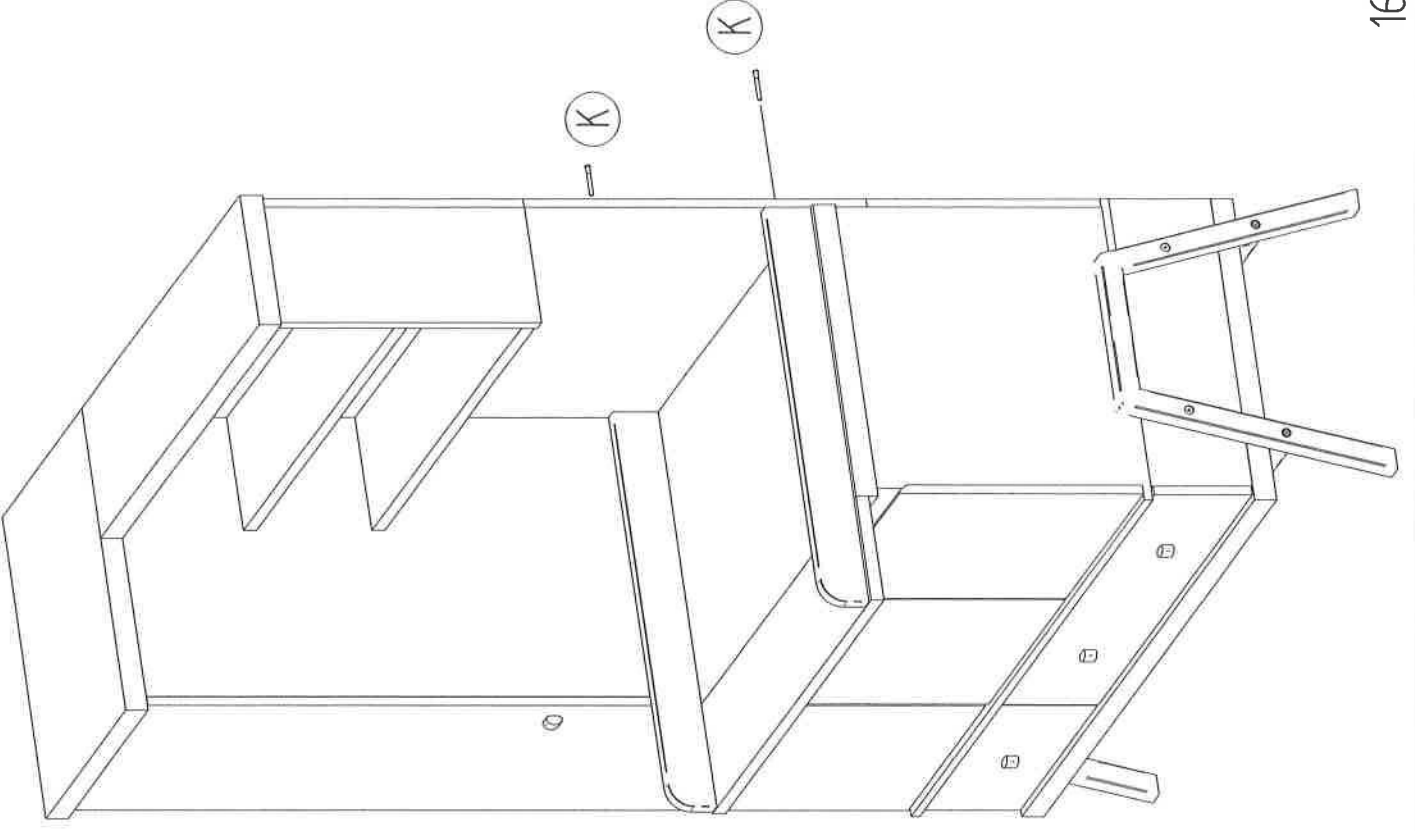
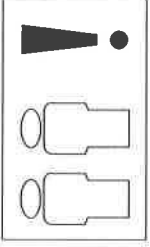


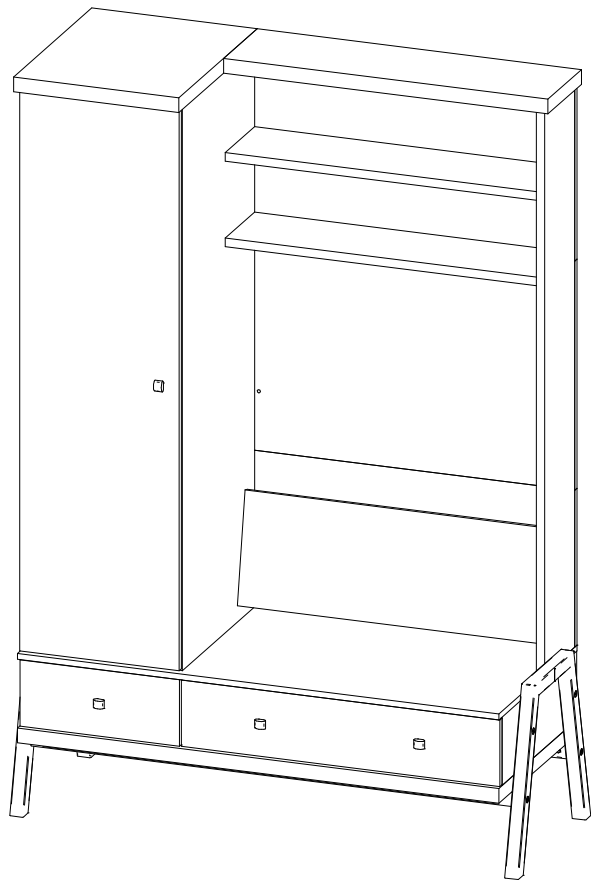




Scharnier auf Montageplatte aufklipsen

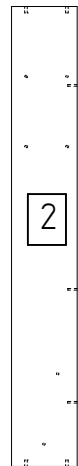
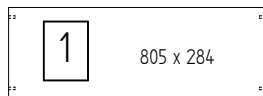


F





A		B	
	∅8 30 mm lang		
	8 x		1 x



1439 x 205

## Holly 06 921 Umbau zur Sitzbank

