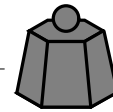
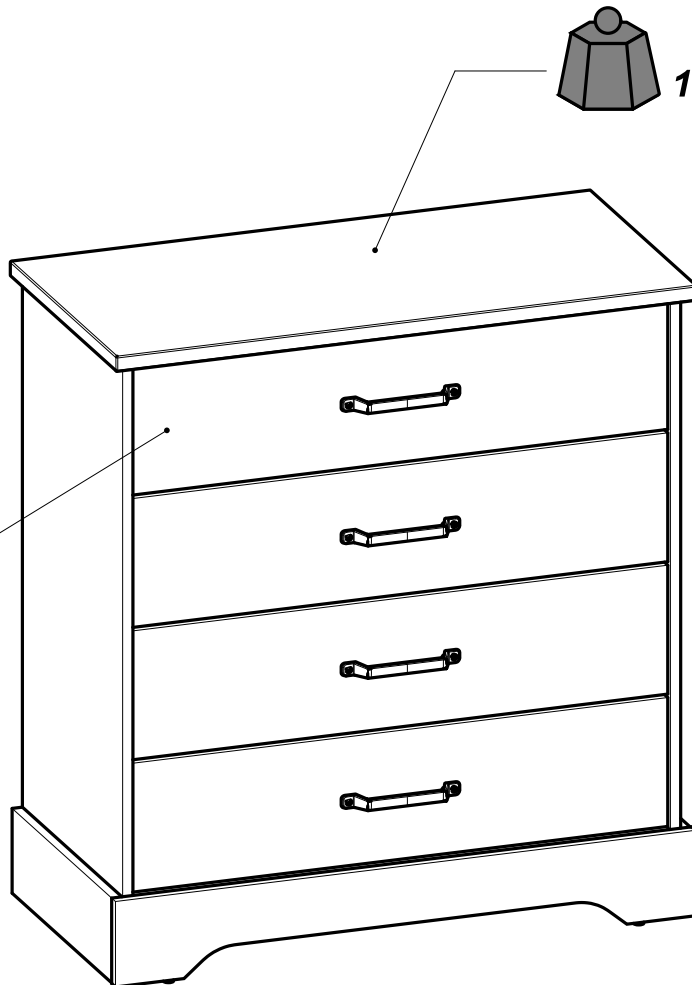


- (FR)** NOTICE DE MONTAGE
- (EN)** ASSEMBLY INSTRUCTIONS
- (DE)** MONTAGEANLEITUNG
- (ES)** INSTRUCCIONES DE MONTAJE
- (NL)** MONTAGEVOORSCHRIFT
- (IT)** ISTRUZIONI DI MONTAGGIO
- (PT)** INSTRUÇÕES DE MONTAGEM
- (CR)** NAPUTCI ZA MONTAŽU
- (HU)** ÖSSZESZERELÉSI UTASÍTÁSOK

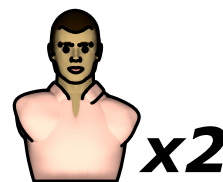
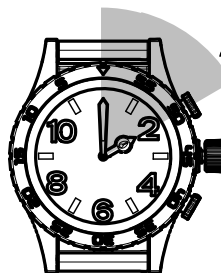
تعليمات التركيب (ع)

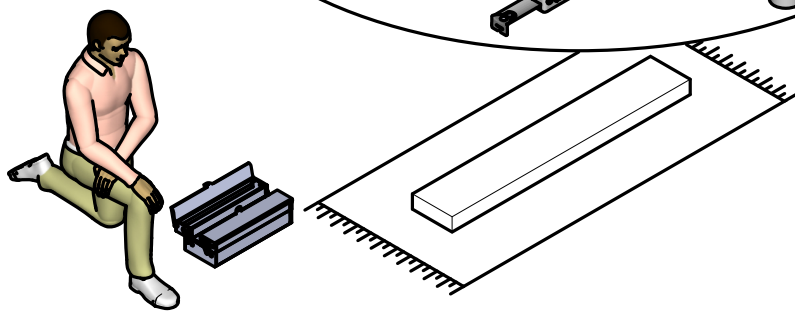
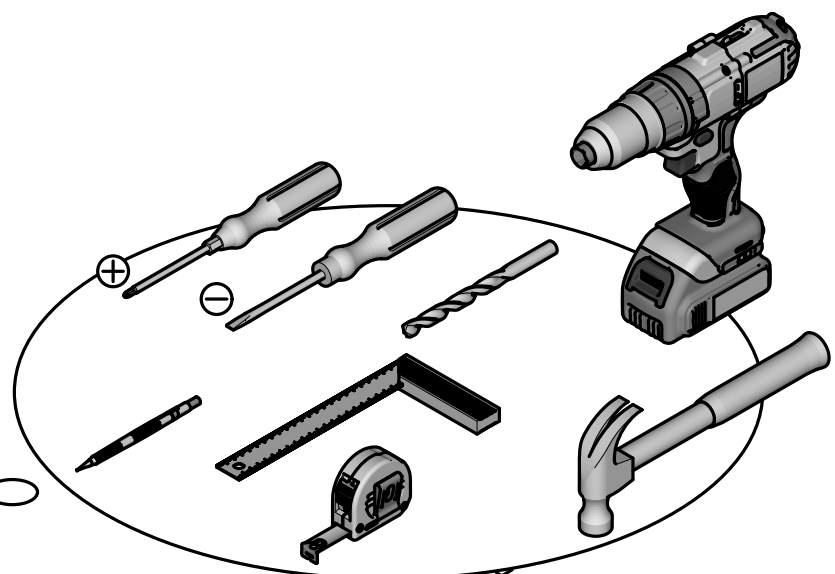
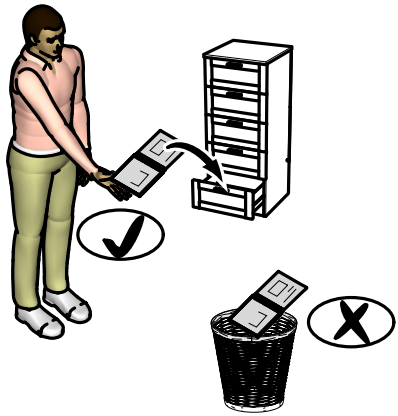
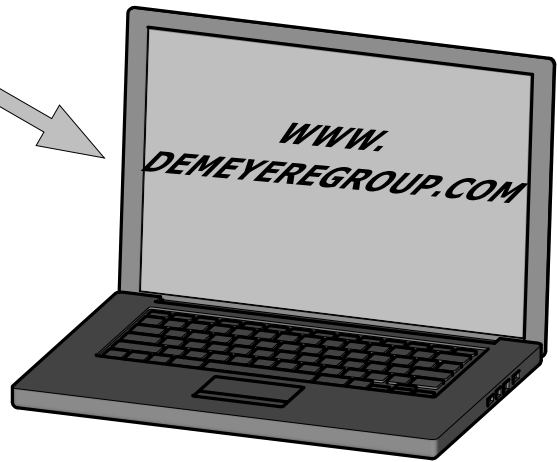
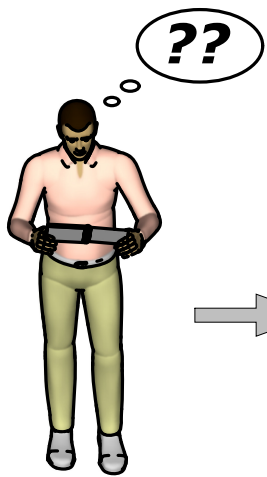


Max
7Kg / 15Lbs

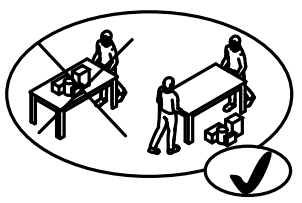
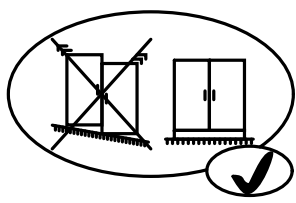
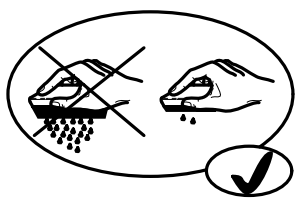
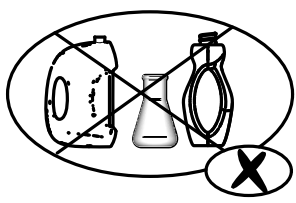


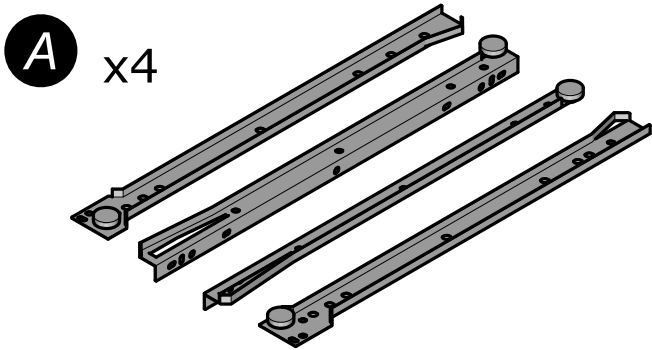
Max
15Kg / 33Lbs





Donnez ou recyclez vos meubles.
Association ou Magasin ou Déchèterie
<https://www.demeyseregroup.com>

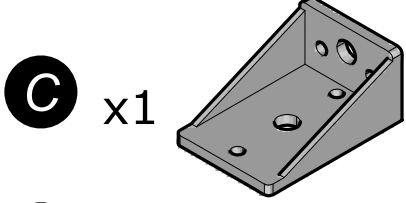




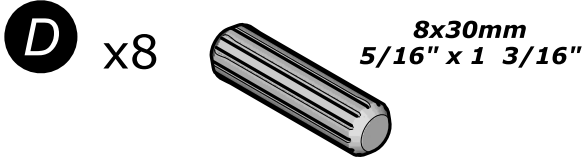
A x4



B x2



C x1



D x8

8x30mm
5/16" x 1 3/16"



E x8

3x12mm
1/8" x 15/32"



F x4

3x16mm
1/8" x 5/8"



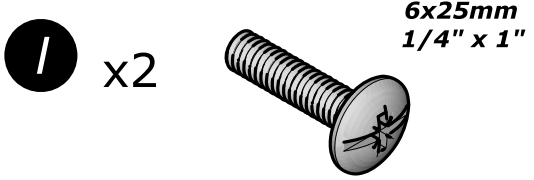
G x8

4x25mm
5/32" x 1"



H x16

6,3x9mm
1/4" x 11/32"



I x2

6x25mm
1/4" x 1"



J x24

3x12mm
1/8" x 15/32"

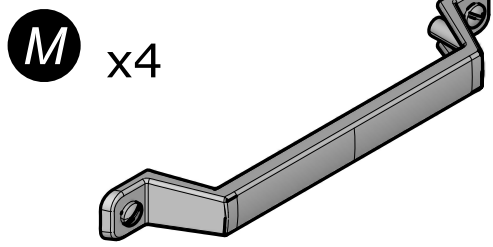


K x20

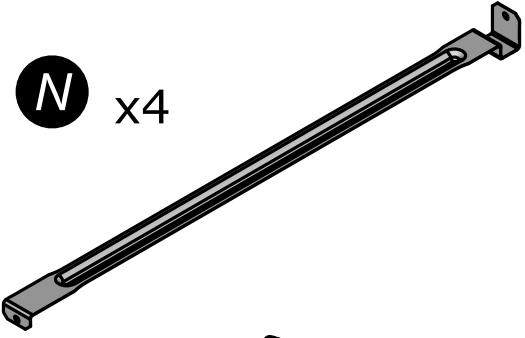


L x12

Ø15mm
Ø19/32"



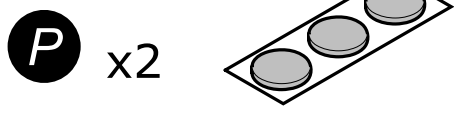
M x4



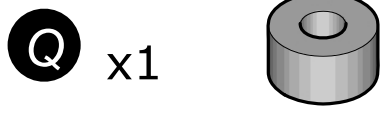
N x4



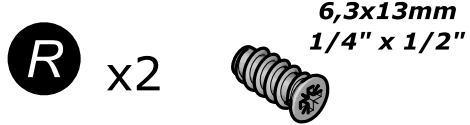
O x1



P x2



Q x1

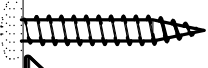
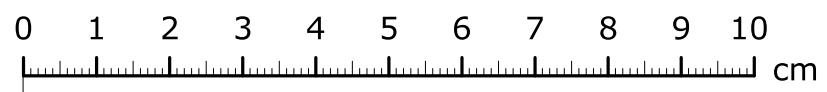


R x2

6,3x13mm
1/4" x 1/2"

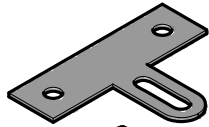


S x16

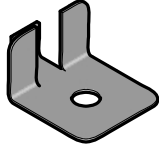




T x1



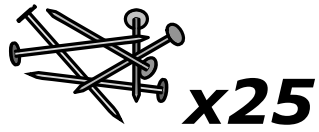
U x2

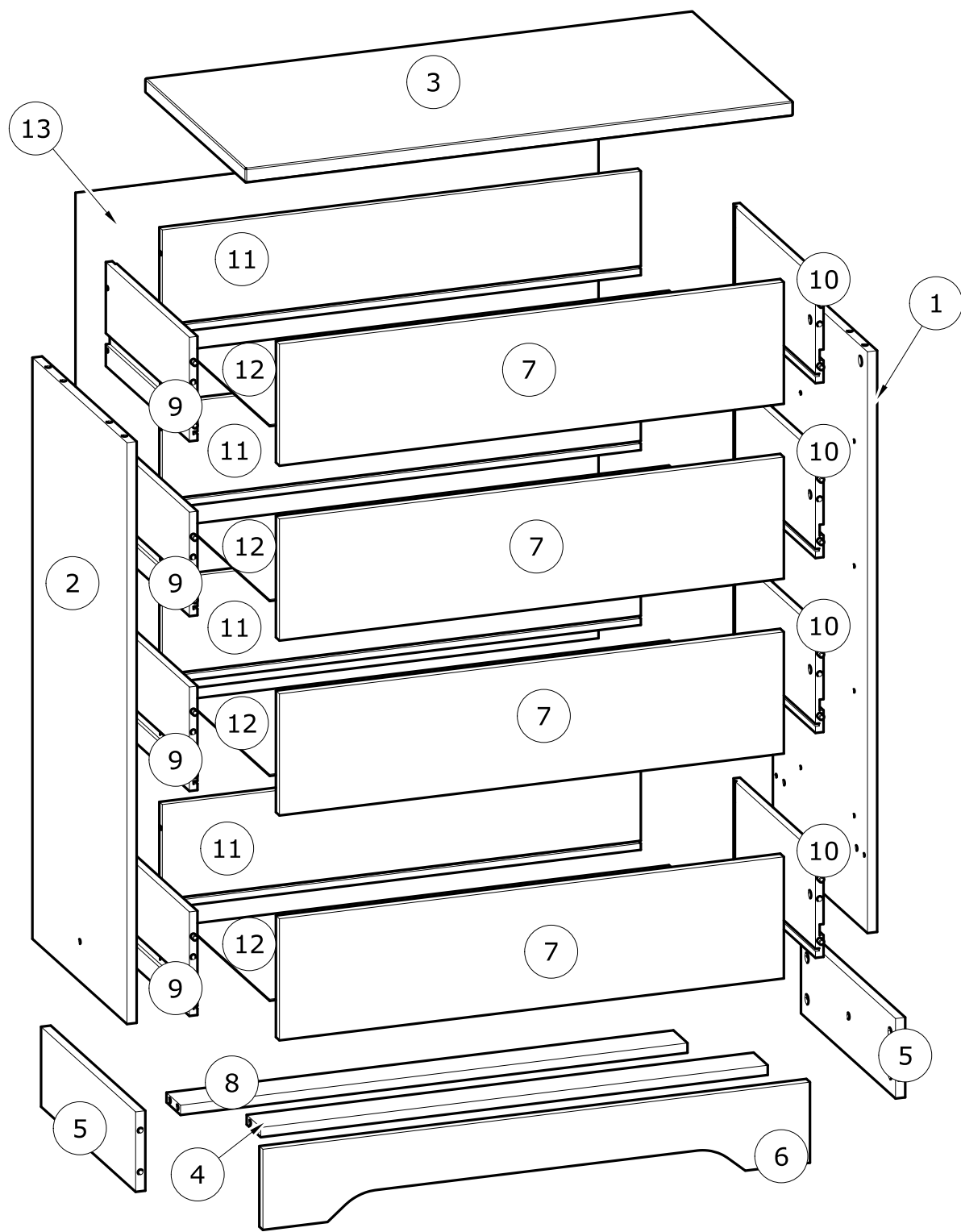


V x8



W x1





N°	MM		INCH		QTY
1	894	x 396	35 3/16	x 15 9/16	1
2	894	x 396	35 3/16	x 15 9/16	1
3	847	x 419	33 6/16	x 16 8/16	1
4	784	x 59	30 14/16	x 2 5/16	1
5	396	x 123	15 9/16	x 4 13/16	2
6	846	x 124	33 5/16	x 4 14/16	1
7	780	x 187	30 11/16	x 7 6/16	4

N°	MM		INCH		QTY
8	784	x 59	30 14/16	x 2 5/16	1
9	350	x 160	13 12/16	x 6 5/16	4
10	350	x 160	13 12/16	x 6 5/16	4
11	740	x 160	29 2/16	x 6 5/16	4
12	746	x 348	29 6/16	x 13 11/16	4
13	808	x 783	31 13/16	x 30 13/16	1

FR

AVERTISSEMENT : MEUBLE A FIXER IMPERATIVEMENT AU MUR AFIN D'EVITER SON BASCULEMENT

- Pour installer correctement ce produit et éliminer les risques pour votre sécurité, merci de suivre exactement ce manuel d'instruction.
- Fixer le meuble au mur avec les attaches prévues à cet effet
- Les vis et les chevilles ne sont pas fournies. Utiliser des vis et des chevilles adaptées au support.

EN

WARNING: FURNITURE TO BE ATTACHED TO THE WALL TO PREVENT OVERTURNING

- Installation shall be carried out exactly according to those instructions-otherwise a safety risk can occur if incorrectly installed;
- Attach the furniture to the wall with the fastening provided for this purpose
- Screw and Pegs are not supplied. Use Screws and pegs adapted to the support.

DE

WARNUNG: DAS MÖBEL MUSS AN DER WAND BEFESTIGT WERDEN, UM ZU VERHINDEN DASS ES KIPPT

- Um das Produkt korrekt zu installieren und um Risiken für Ihre Sicherheit zu verhindern, die Gebrauchsanleitung genauestens befolgen.
- Das Möbel mit den vorgesehenen Befestigungen an einer Wand befestigen.
- Schrauben und Dübel sind nicht im Lieferumfang enthalten. Passende Schrauben und Dübel verwenden.

ES

ADVERTENCIA: ESTE MUEBLE DEBE ESTAR SIEMPRE FIJO EN LA PARED PARA EVITAR QUE VUELQUE

- Para instalar correctamente este producto y eliminar los riesgos para la seguridad, seguir exactamente las instrucciones del manual.
- Fijar el mueble a la pared con las sujeciones previstas a este efecto.
- Los tornillos y los tacos no están incluidos. Utilizar tornillos y tacos adaptados al soporte.

NL

WAARSCHUWING: MEUBEL MOET VERPLICHT AAN DE MUUR BEVESTIGD WORDEN ZODAT HET NIET KAN OMVALLEN

- Om dit product correct te installeren en alle risico's voor uw veiligheid te elimineren, gelieve de instructies in deze handleiding nauwgezet op te volgen.
- Zet het meubel vast aan de muur met de hiertoe voorziene bevestigingen.
- De schroeven en pluggen zijn niet meegeleverd. Gebruik schroeven en pluggen die geschikt zijn voor het materiaal van de muur.

IT

AVVERTENZA: MOBILE DA FISSARE IMPERATIVAMENTE AL MURO PER EVITARE CHE SI RIBALTI

- Per installare correttamente questo prodotto ed eliminare i rischi per la vostra sicurezza, si prega di seguire esattamente il manuale d'istruzioni.
- Fissare il mobile al muro con gli appositi ganci.
- Le viti e i tasselli non sono forniti. Utilizzare viti e tasselli adatti al supporto.

PT

ADVERTÊNCIA: MÓVEL A FIXAR OBRIGATORIAMENTE À PAREDE PARA EVITAR A SUA QUEDA

- Para instalar corretamente este produto e eliminar os riscos para a sua segurança, é favor seguir exatamente este manual de instruções.
- Fixe o móvel à parede com as fixações previstas para o efeito
- Os parafusos e as cavilhas não são fornecidos. Utilize parafusos e cavilhas adaptados ao suporte.

CR

UPOZORENJE : UČVRSTITE ORMARIĆ NA ZID KAKO BISTE SPRIJEČILI NJEGOVO LJULJANJE

- Kako biste pravilno postavili ovaj proizvod i uklonili sigurnosne rizike kojima se izlažete, pridržavajte se strogo ovog priručnika s uputama.
- Postavite ormarić na zid pripadajućim sponama.Vijci i svornjci ne isporučuju se. Upotrijebite nosne vijke i svornjke.

Hu

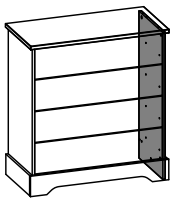
FIGYELEM: A BÚTORT FELTÉTENÜL RÖGZÍTENI KELL A FALHOZ, HOGY ELKERÜLJE A FELBILLENÉSÉT

- A termék megfelelő elhelyezéséhez és a biztonságot érintő kockázatok kiküszöböléséhez pontosan kövesse ezt a használati útmutatót.
- Rögzítse a bútort a falhoz az erre a célra szolgáló rögzítőelemekkel.
- A csavarok és a tiplik nincsenek mellékelve. Használjon a tartóhoz illő csavarokat és tipliket.

العربية:

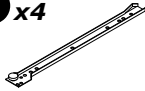
تحذير: قطعة أثاث يلزم تثبيتها على الحائط لتجنب تأرجحها

- لتركيب هذا المنتج بشكل صحيح وتجنب المخاطر من أجل سلامتك، يرجى اتباع كتيب التعليمات هذا بالضبط.
- تثبت قطعة الأثاث على الحائط بواسطة العلاقات المخصصة لهذا الغرض
- إن البراغي والخوابير غير متوفرة مع المنتج. تستخدم براغي وخوابير ملائمة للحائط الذي يتم التثبيت عليه.

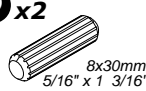


1

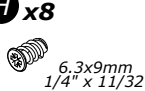
A x4



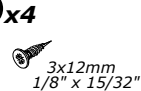
D x2



H x8



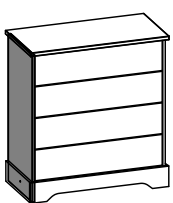
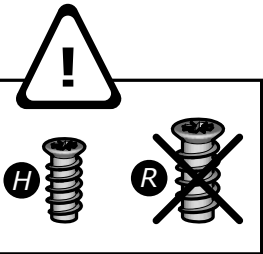
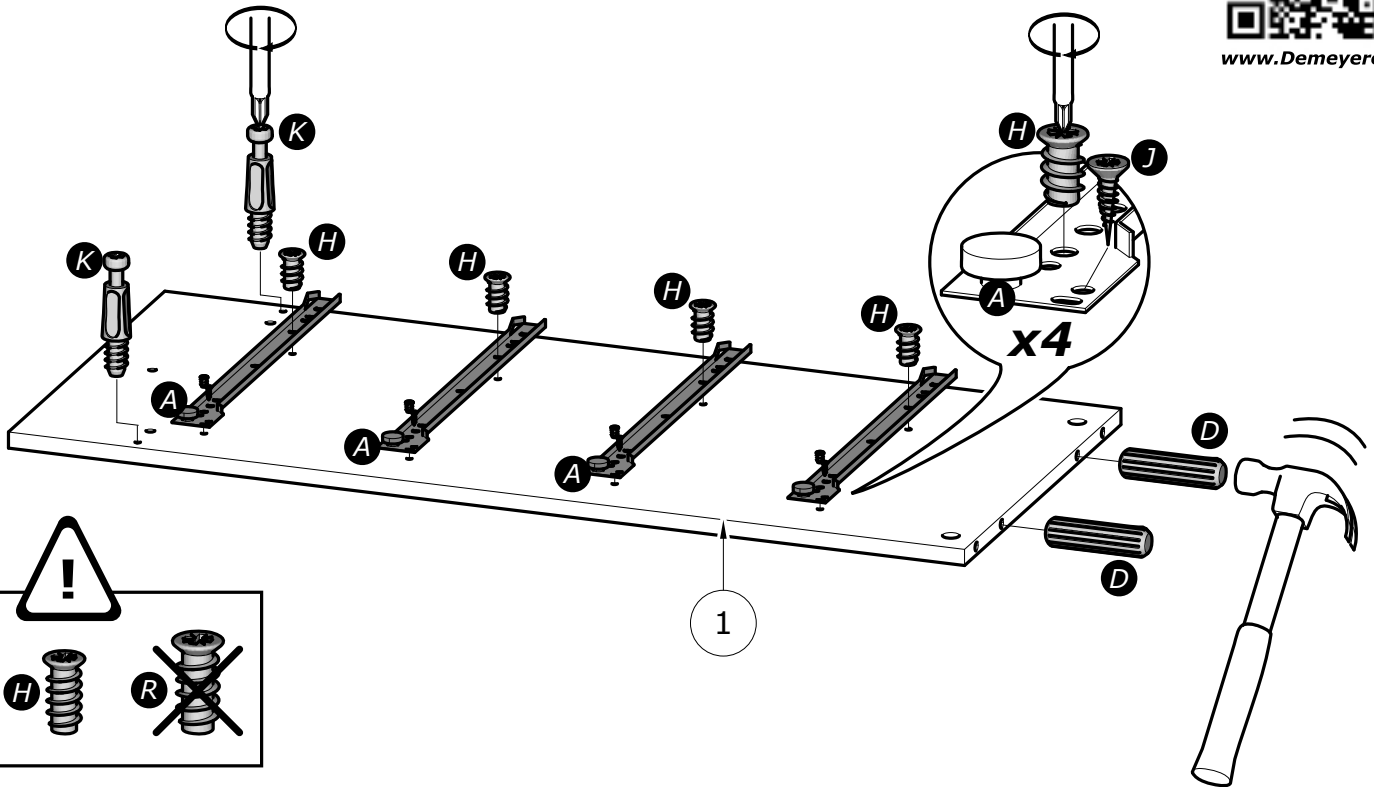
J x4



K x2

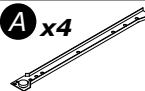


www.Demeyere.fr

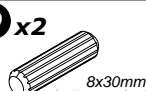


2

A x4



D x2



H x8



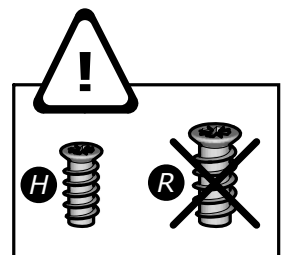
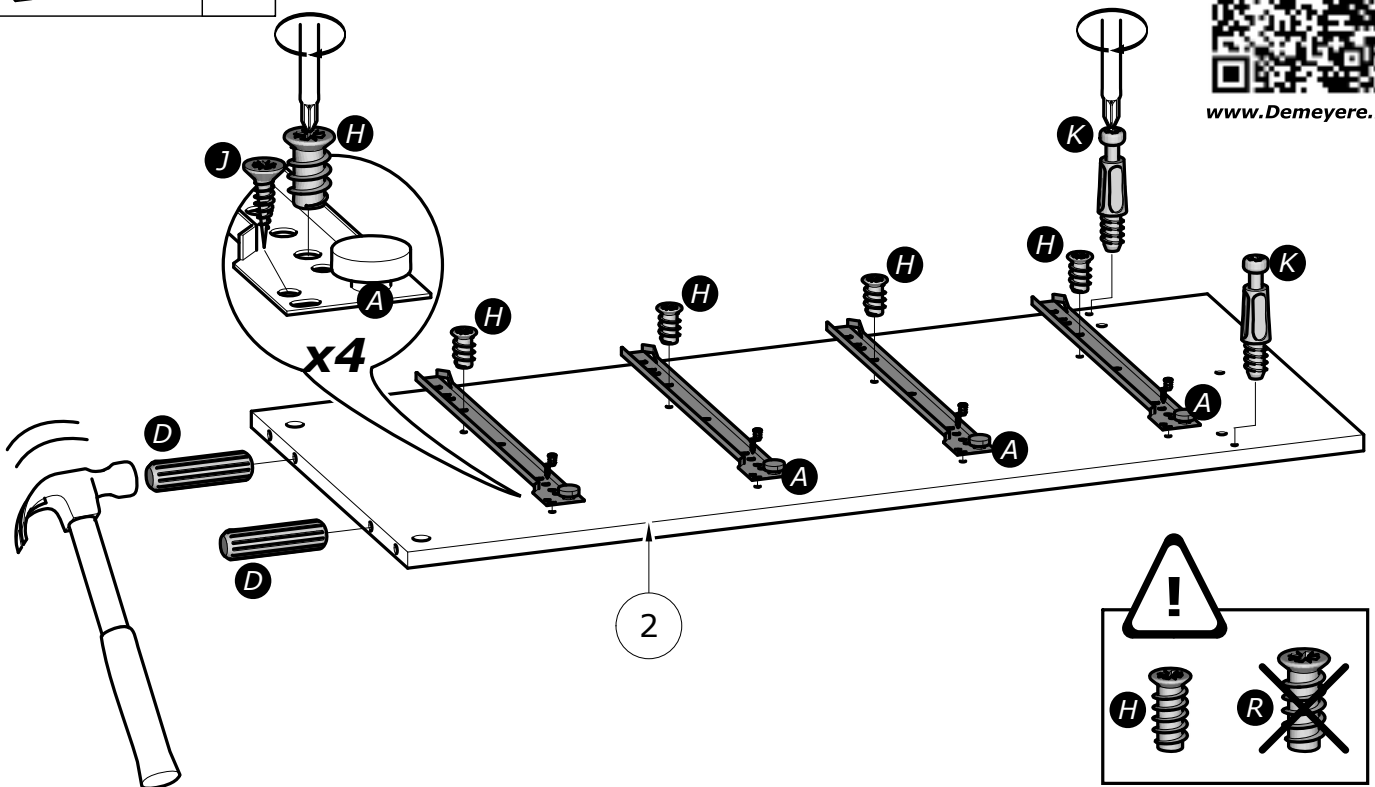
J x4

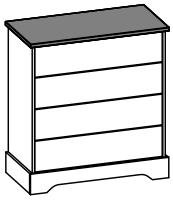


K x2



www.Demeyere.fr



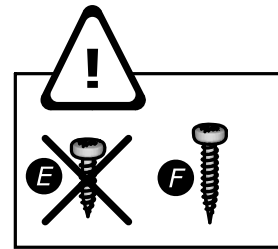
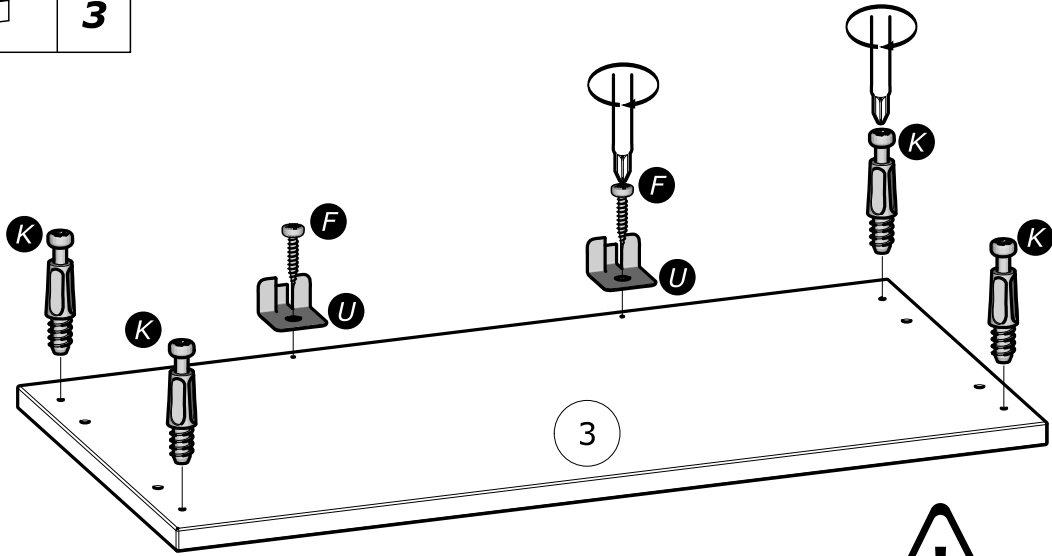


3

F x2
3x16mm
1/8" x 5/8"

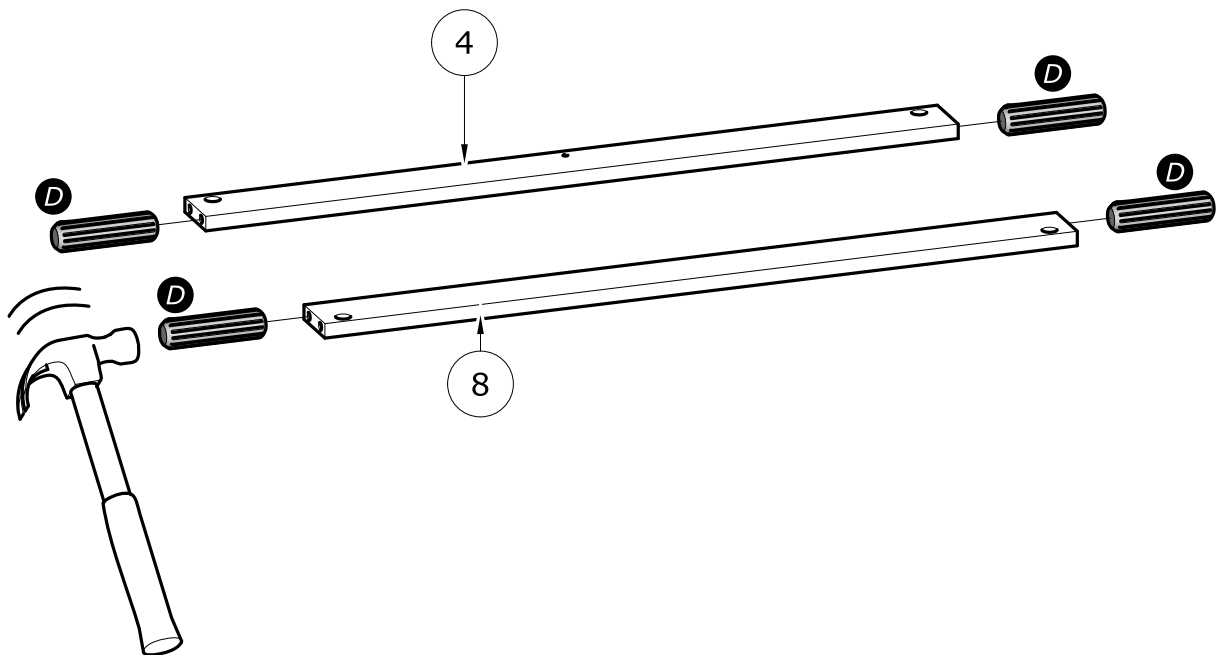
K x4

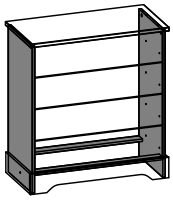
U x2




4

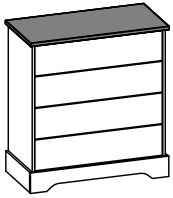
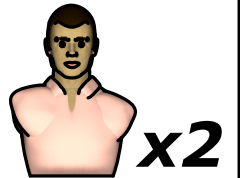
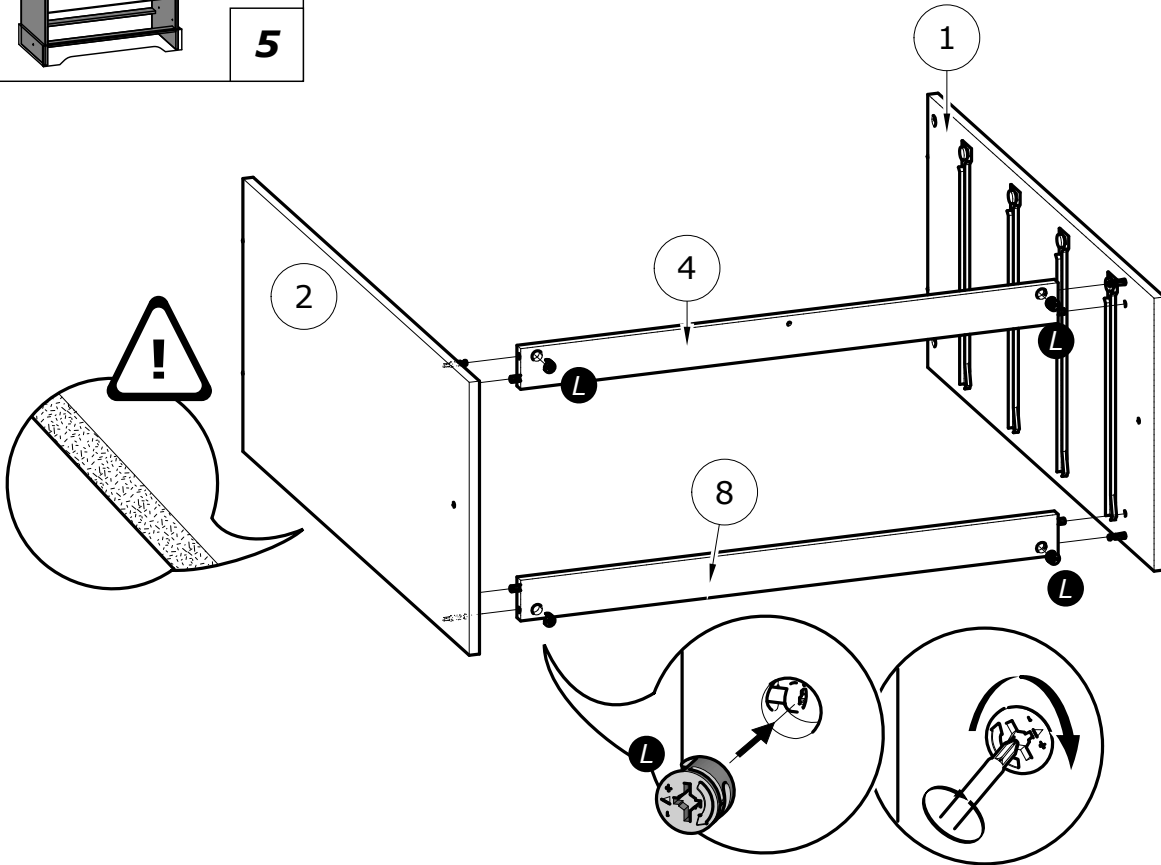
D x4
8x30mm
5/16" x 1 3/16"






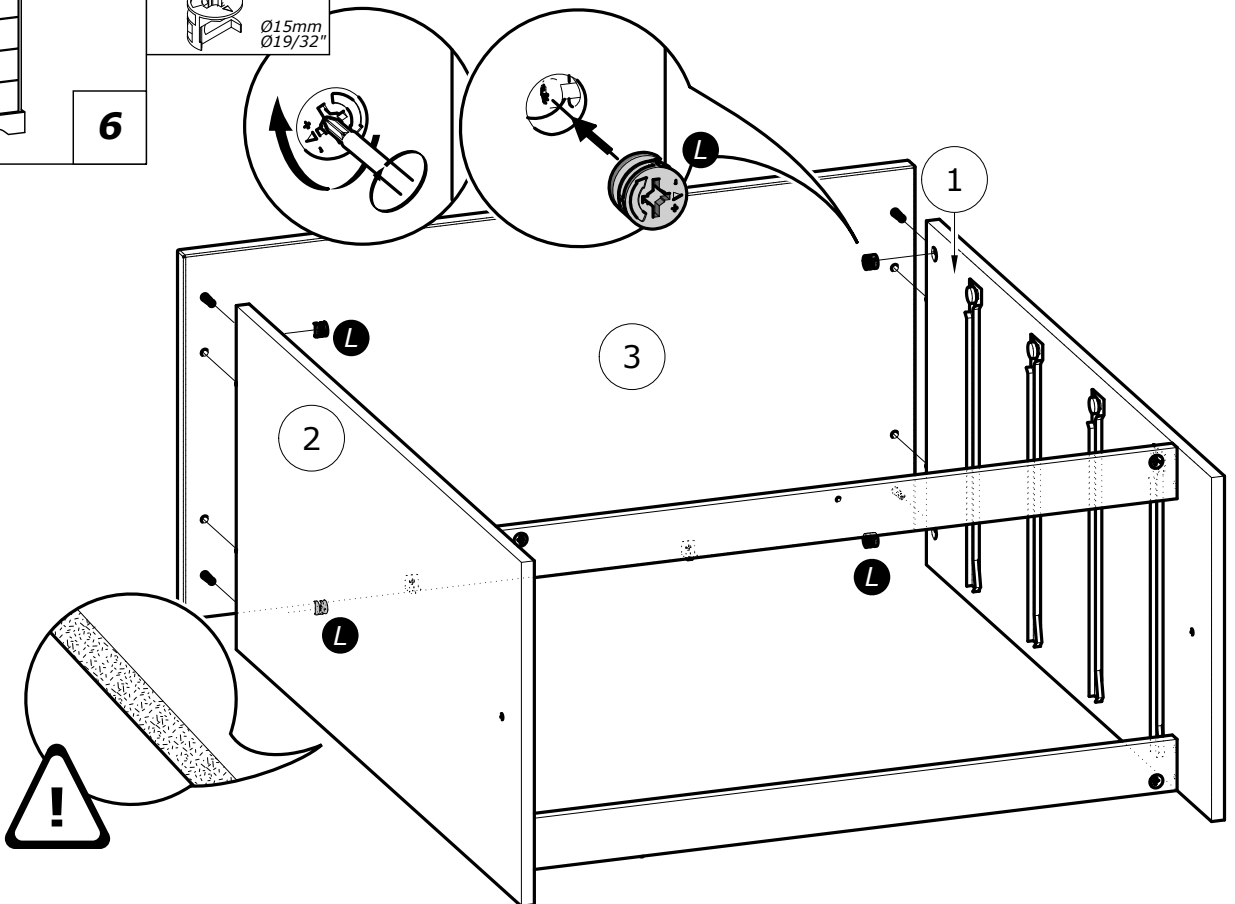
5

L x4

Ø15mm
Ø19/32"



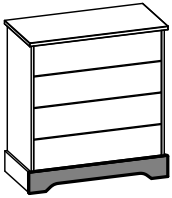
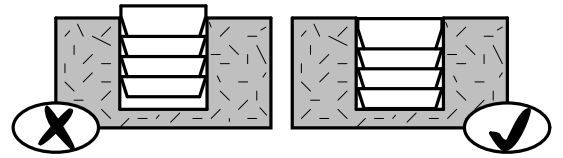
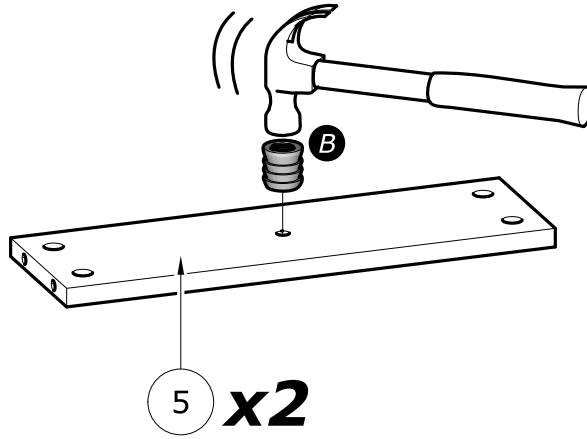
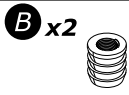
6

L x4

Ø15mm
Ø19/32"

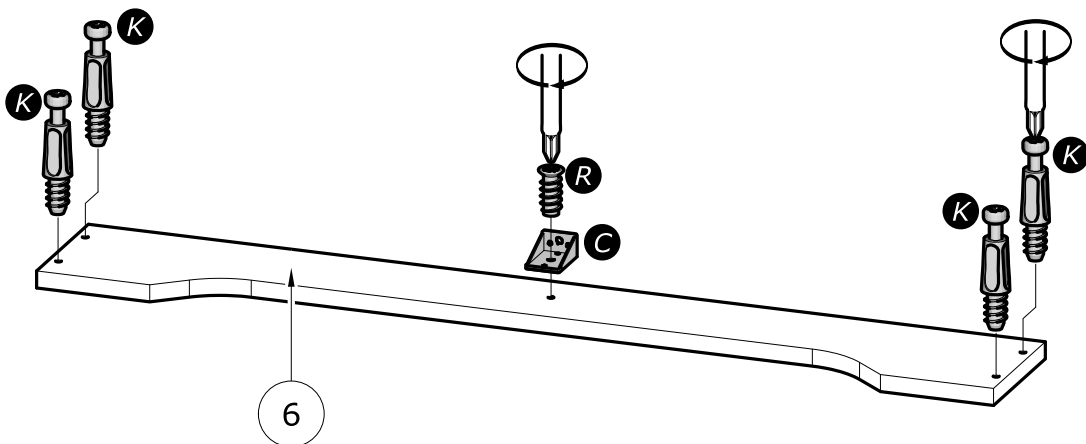
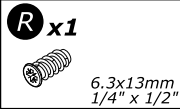
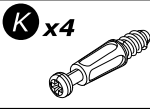
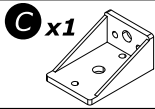


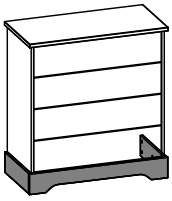


7




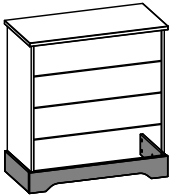
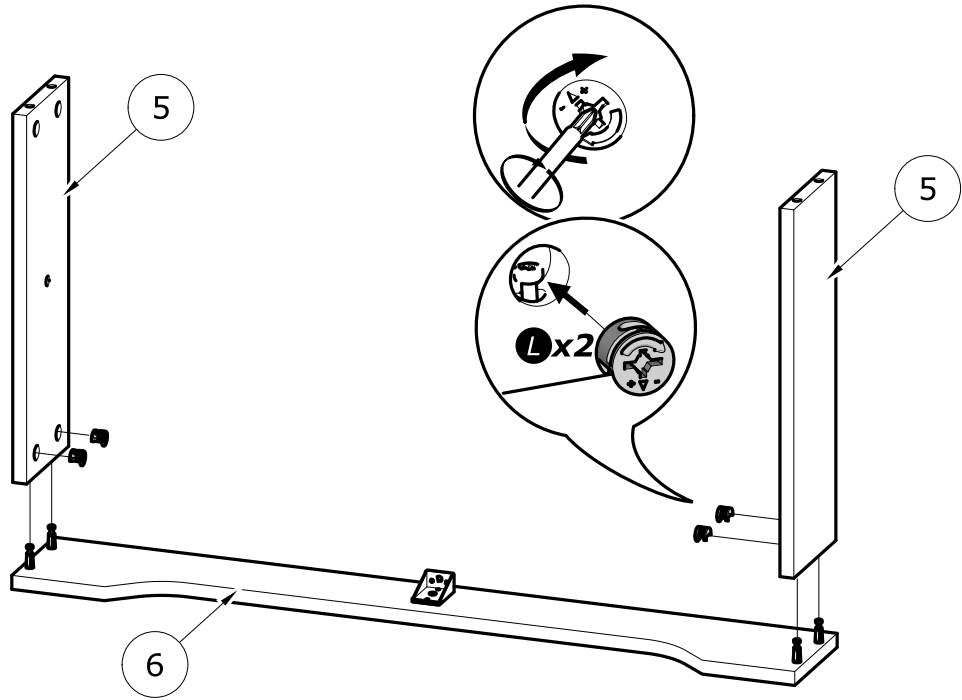
8



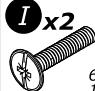



9

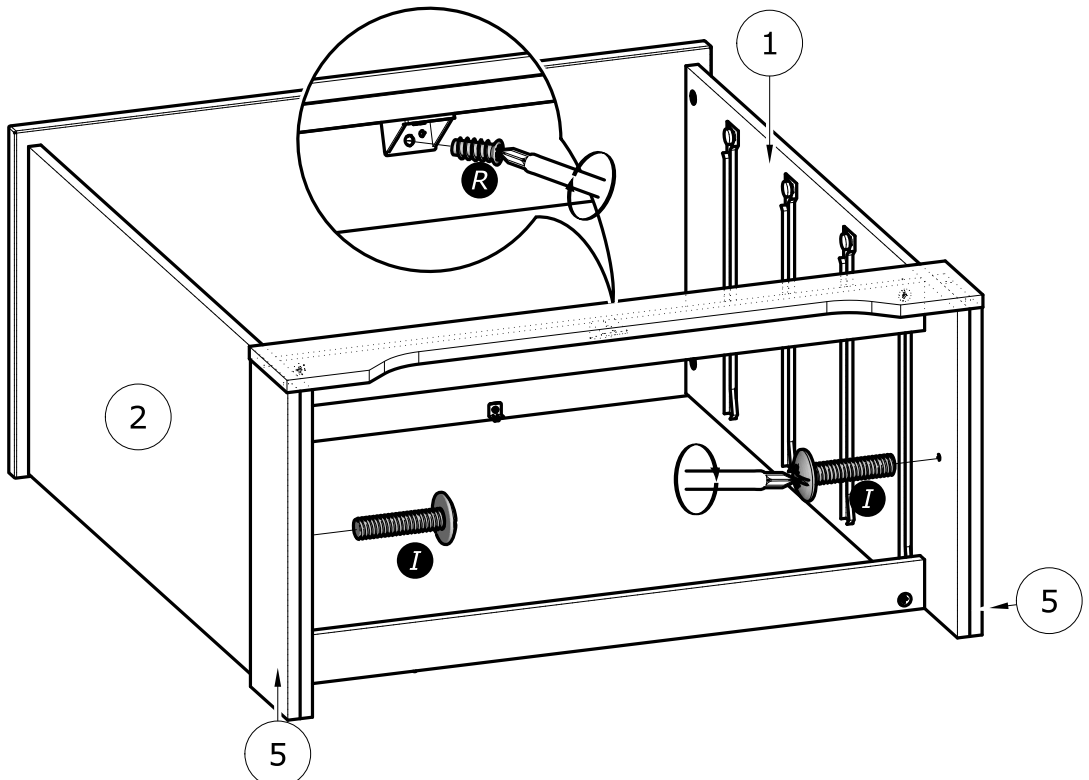
L x4
 Ø15mm
Ø19/32"



10

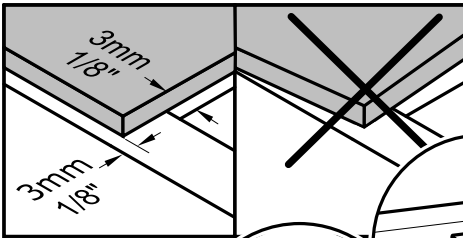
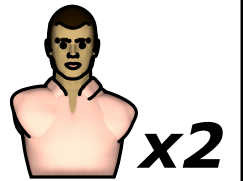
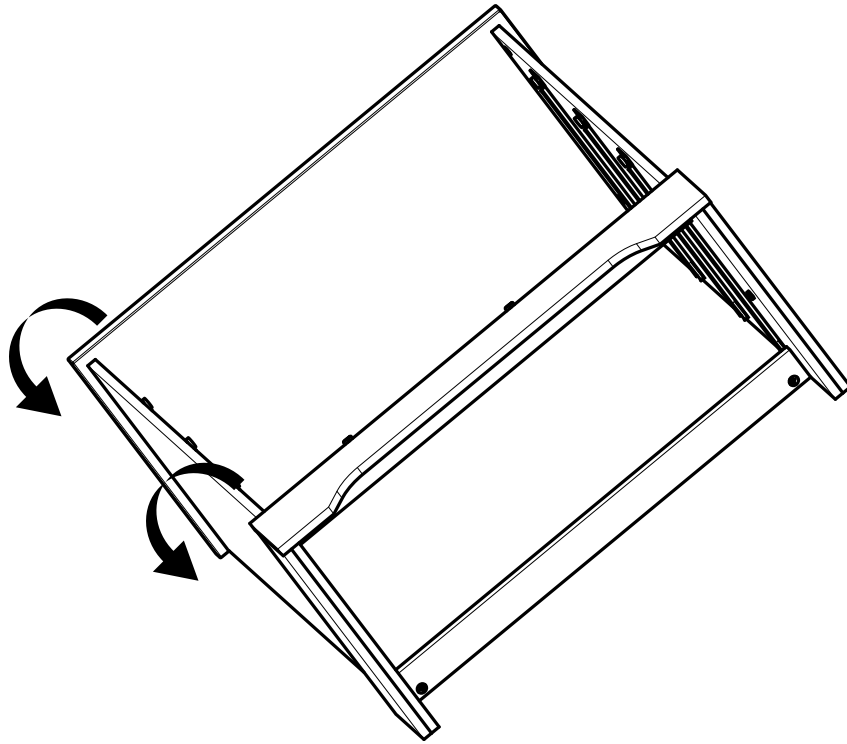
I x2
 6x25mm
1/4" x 1"

R x1
 6.3x13mm
1/4" x 1/2"





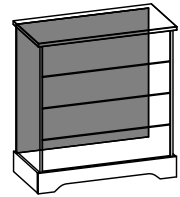
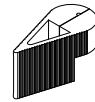
11



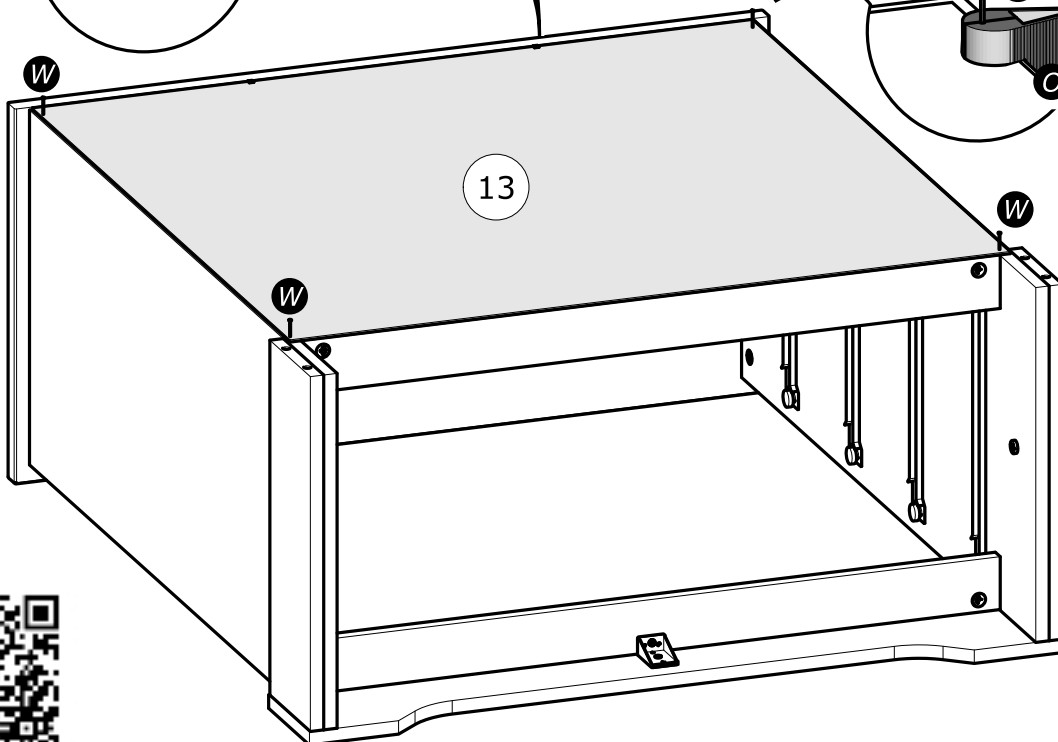
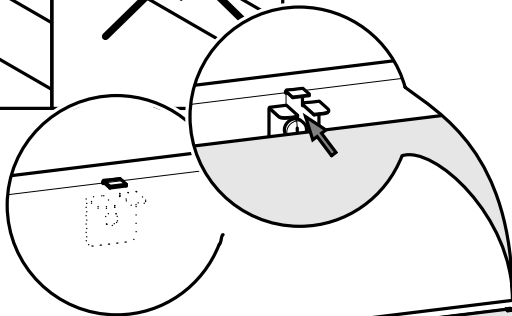
W x4

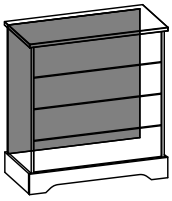


O

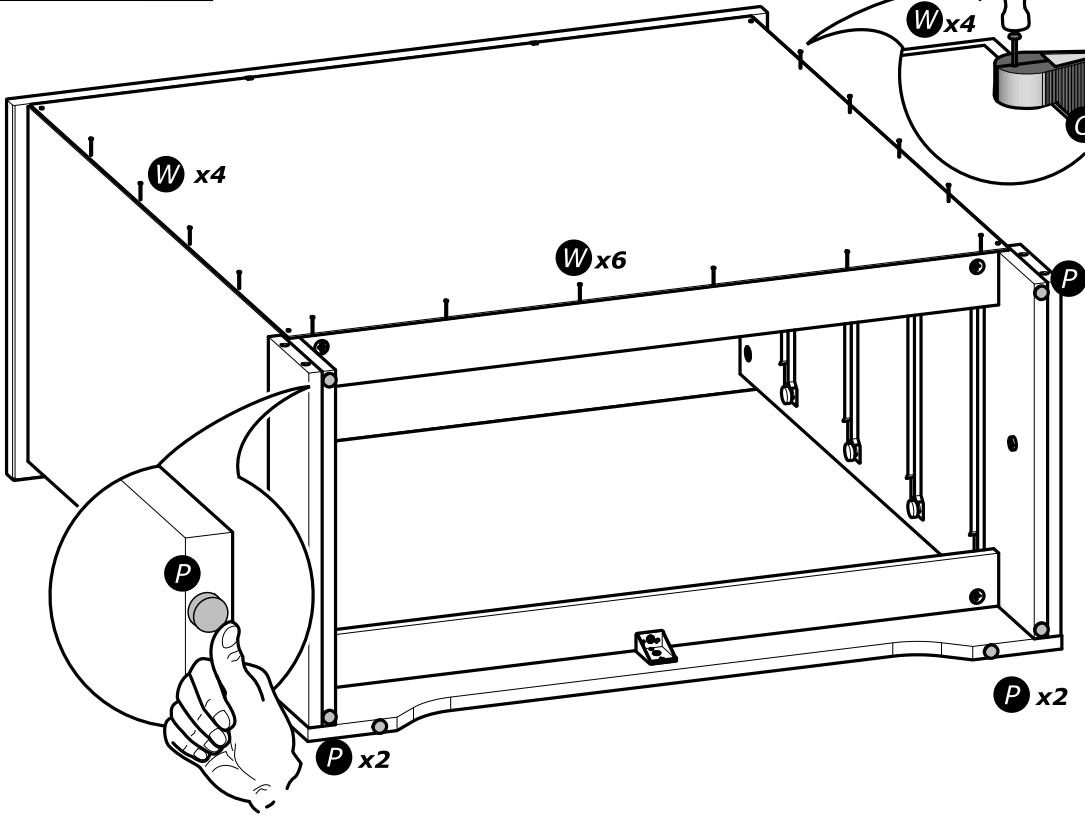
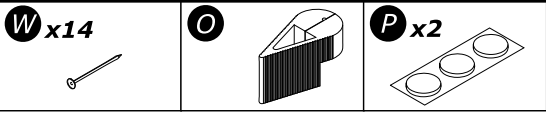


12

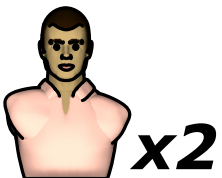
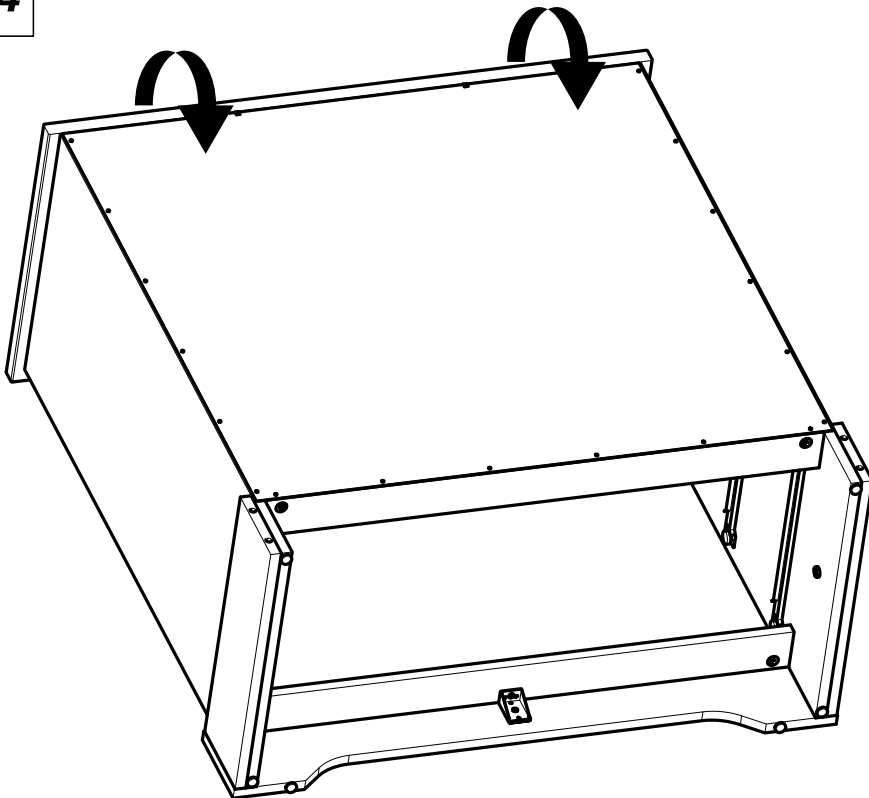


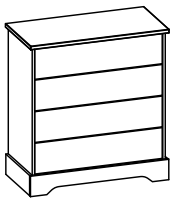


13



14



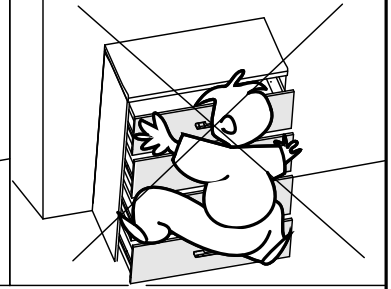
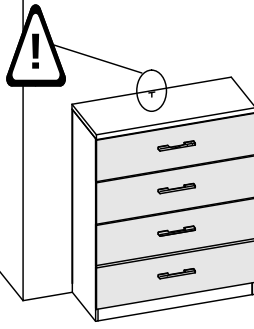


F x2
3x16mm
1/8" x 5/8"

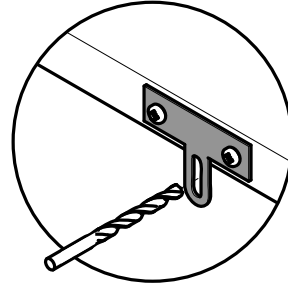
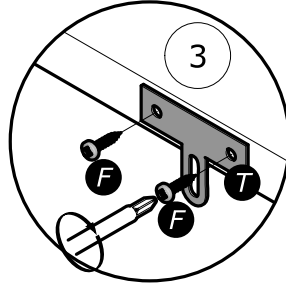
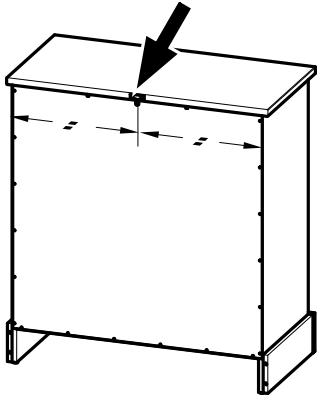
Q x1

T x1

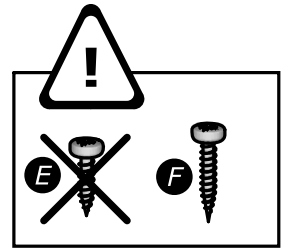
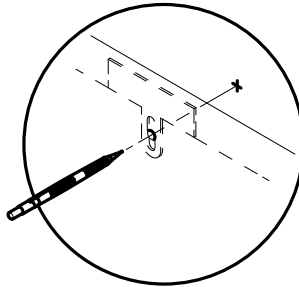
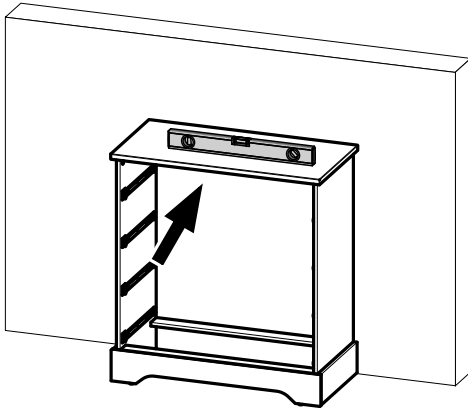
15



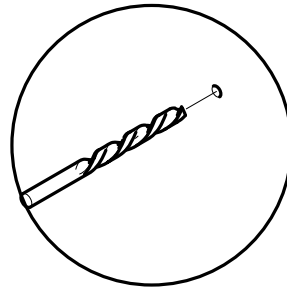
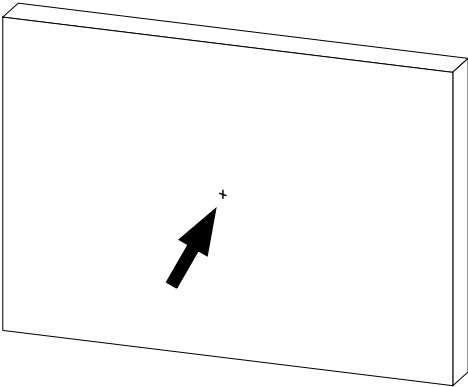
1°



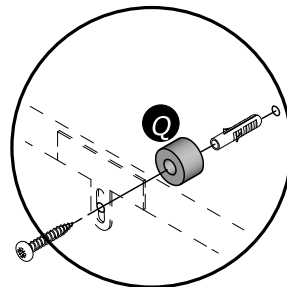
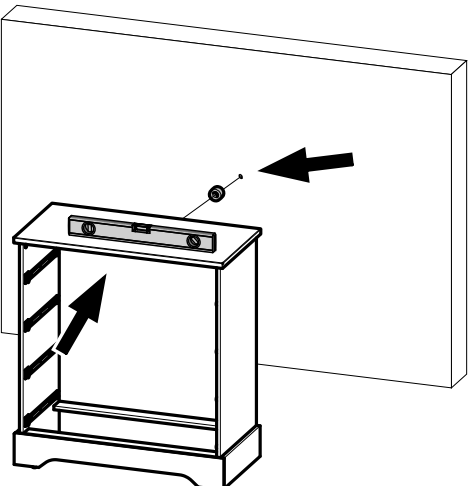
2°

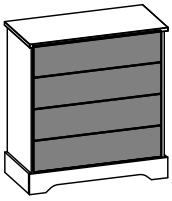


3°

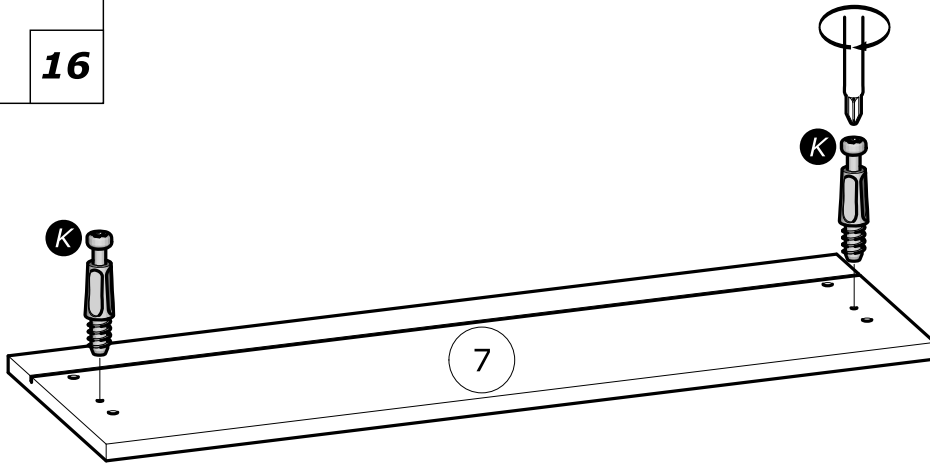
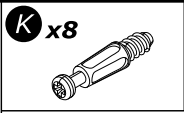


4°

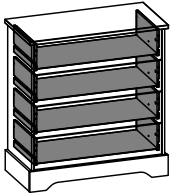




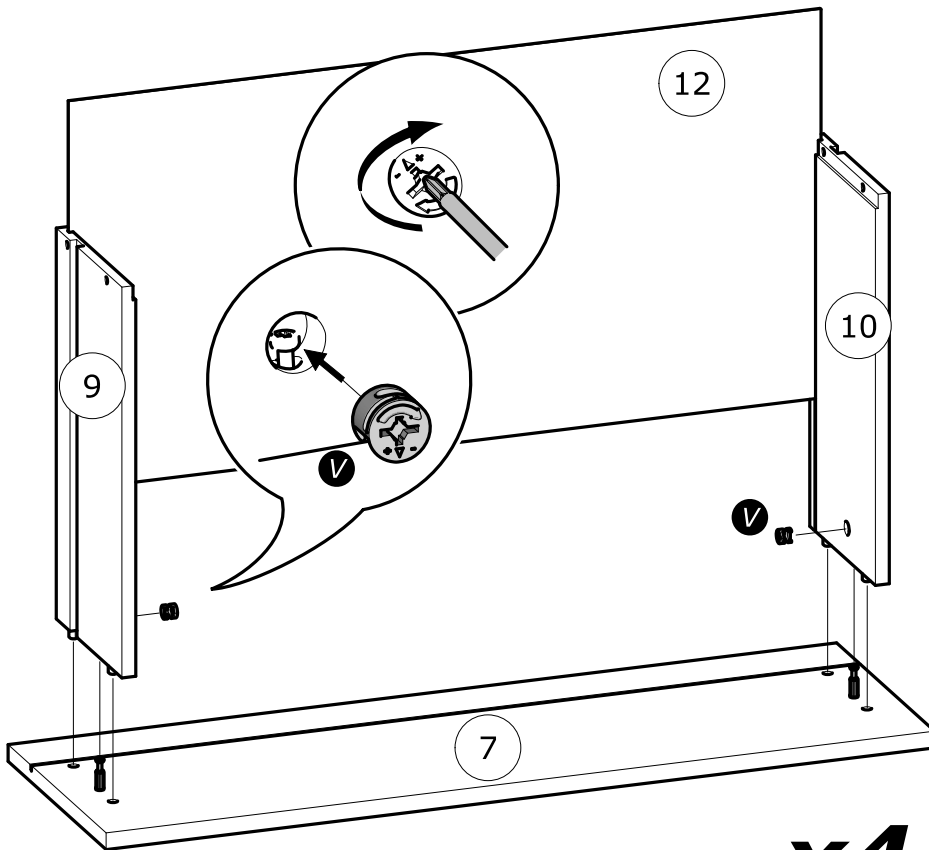
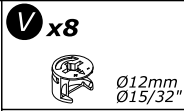
16



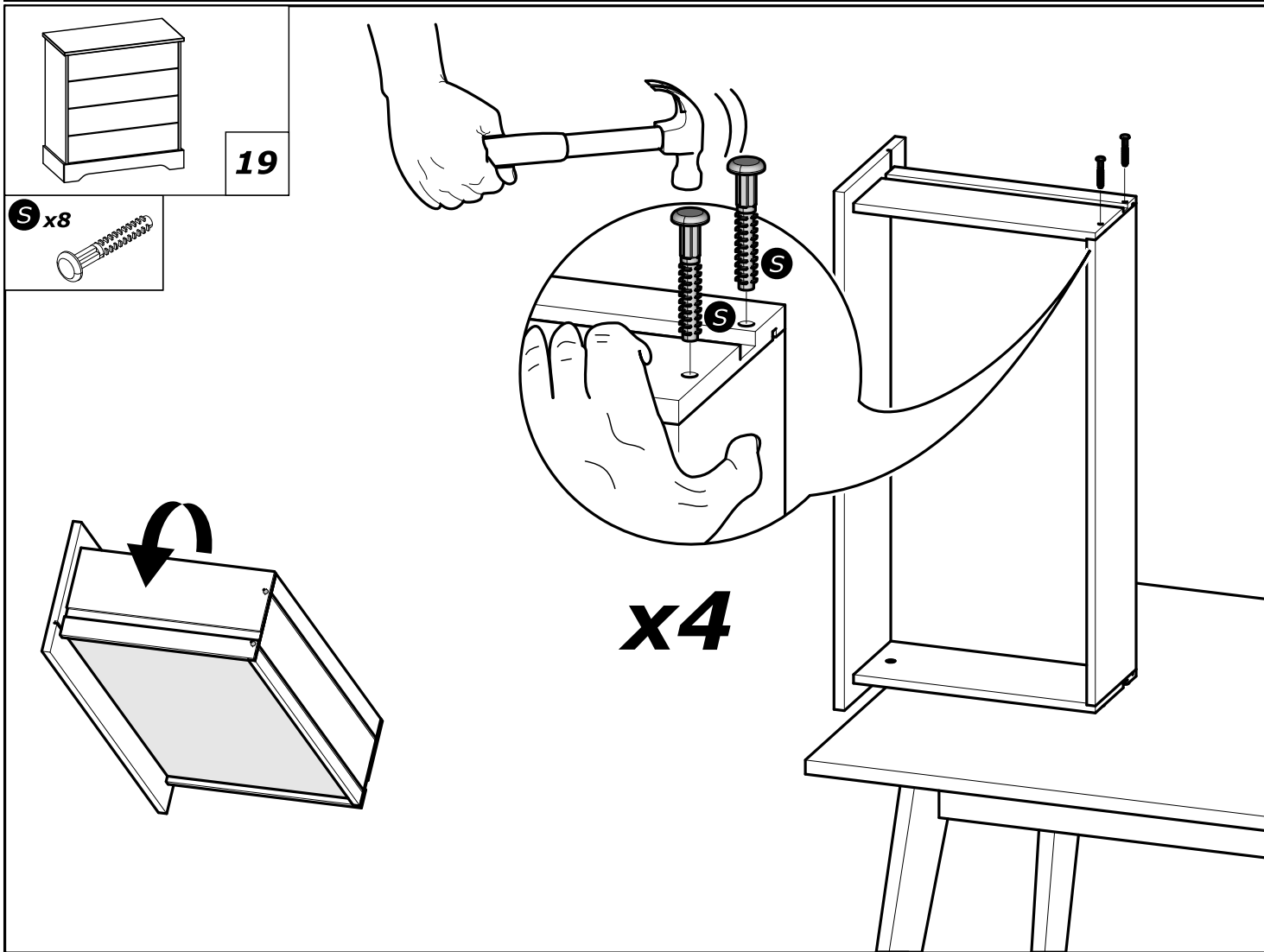
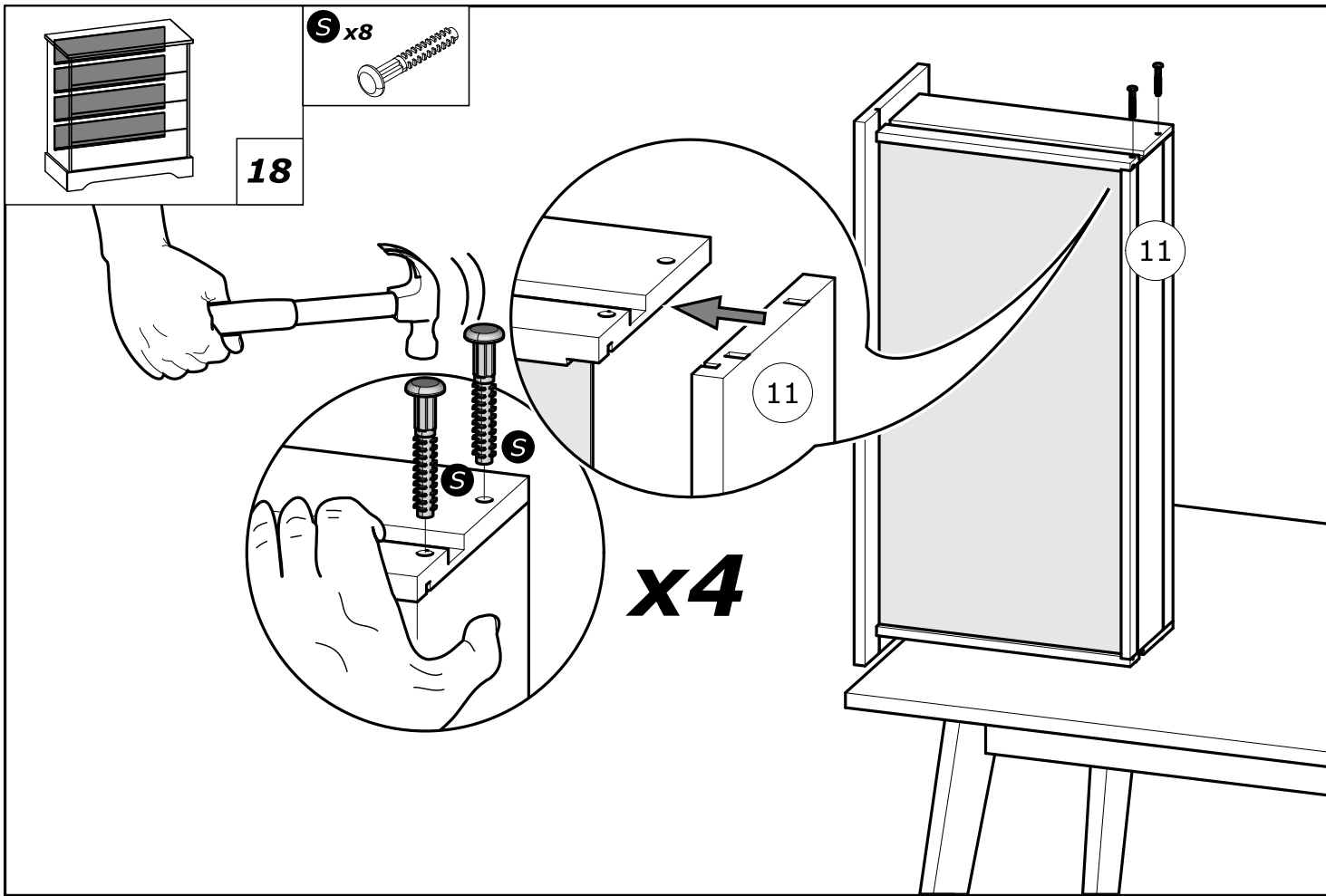
x4



17



x4

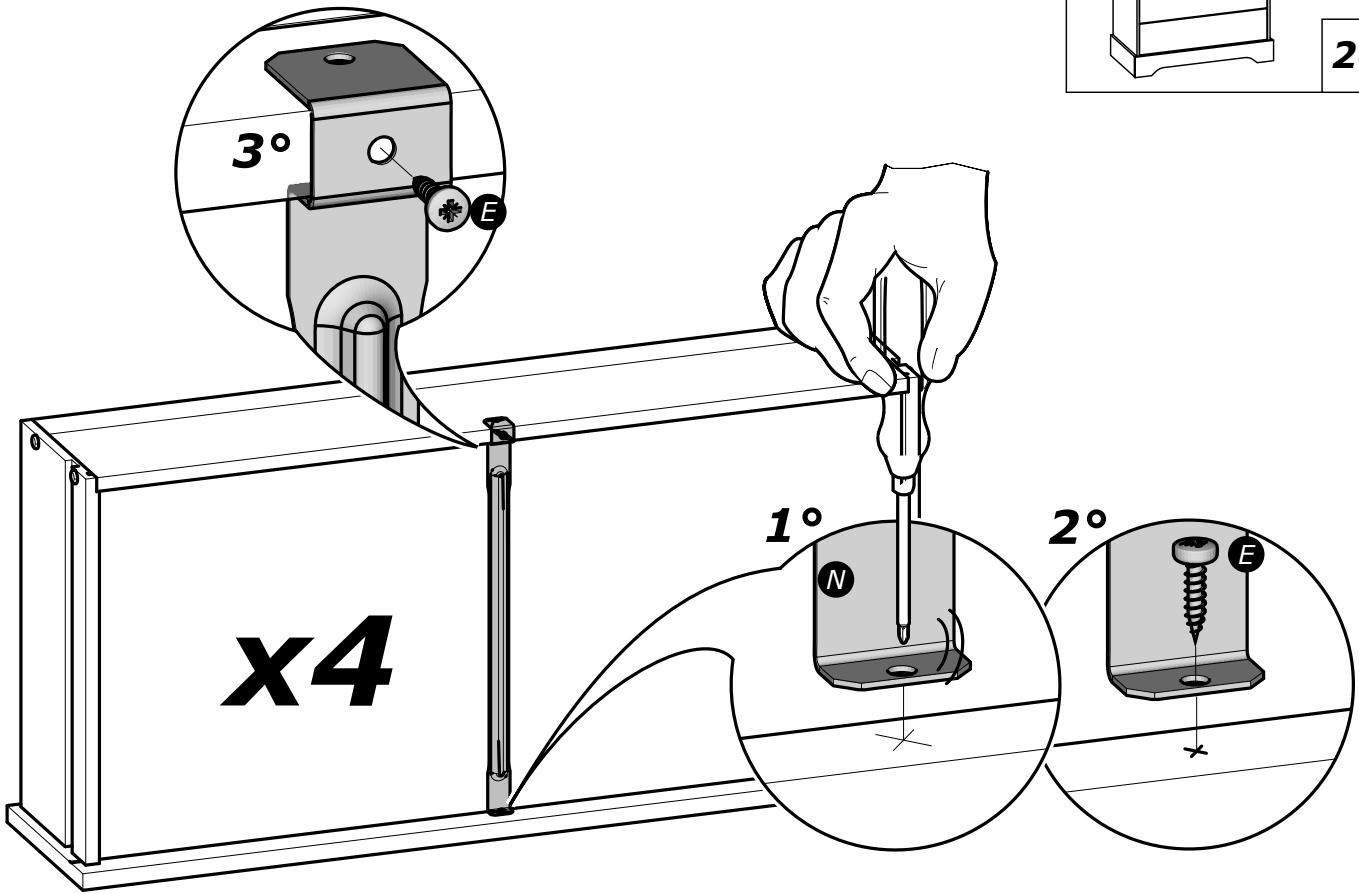


E x8
3x12mm
1/8" x 15/32"

N x4



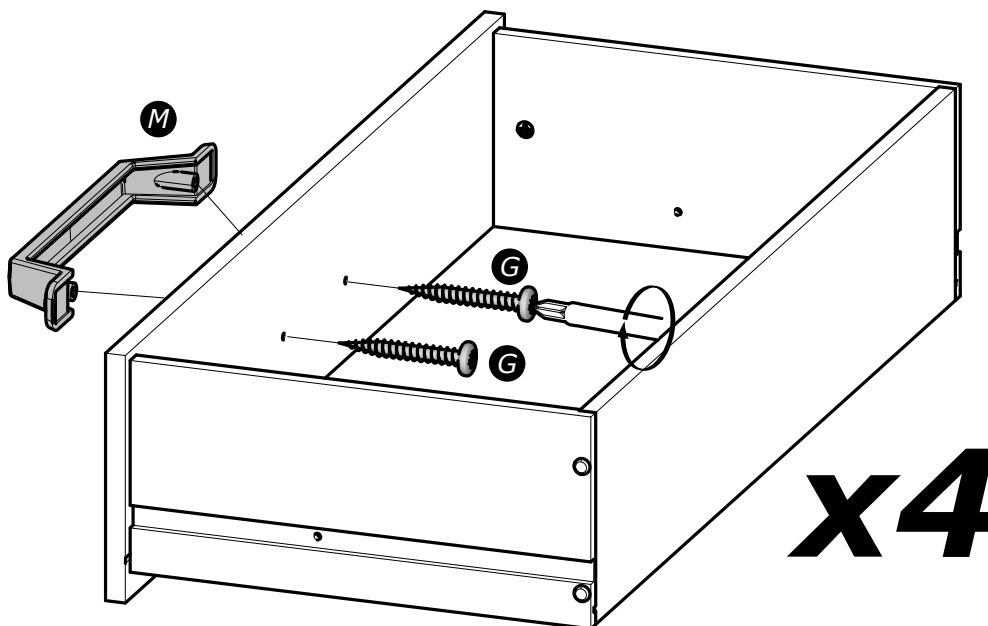
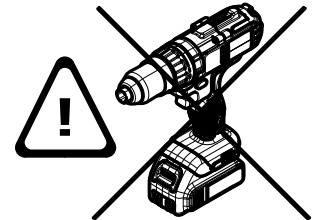
20

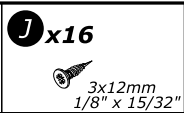
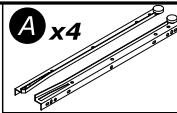


21

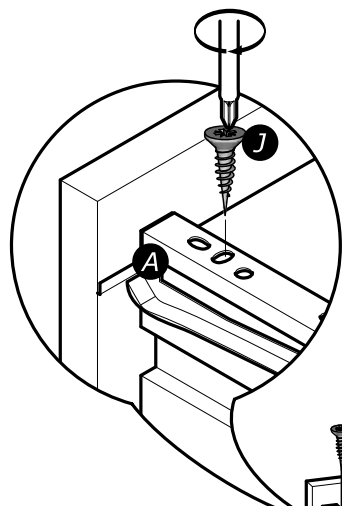
G x8
4x25mm
5/32" x 1"

M x4

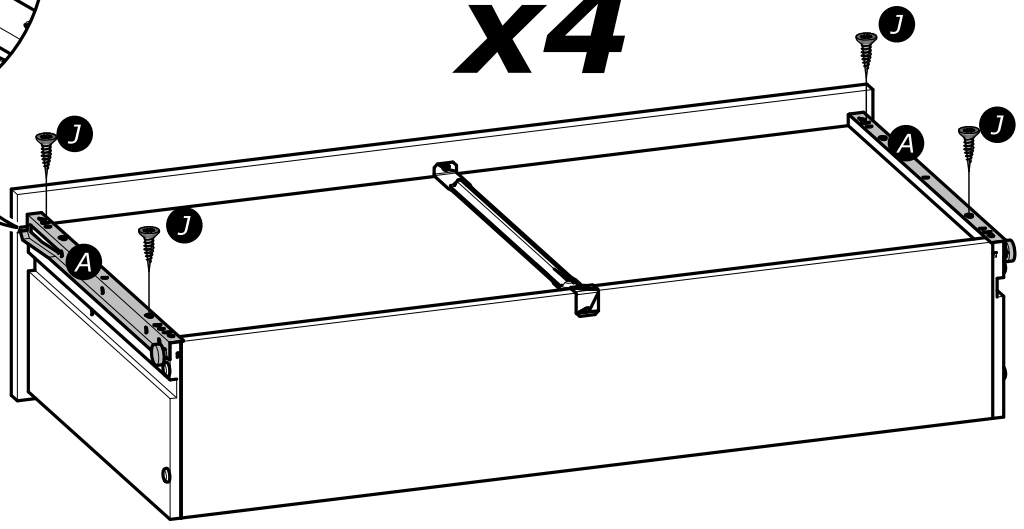




22



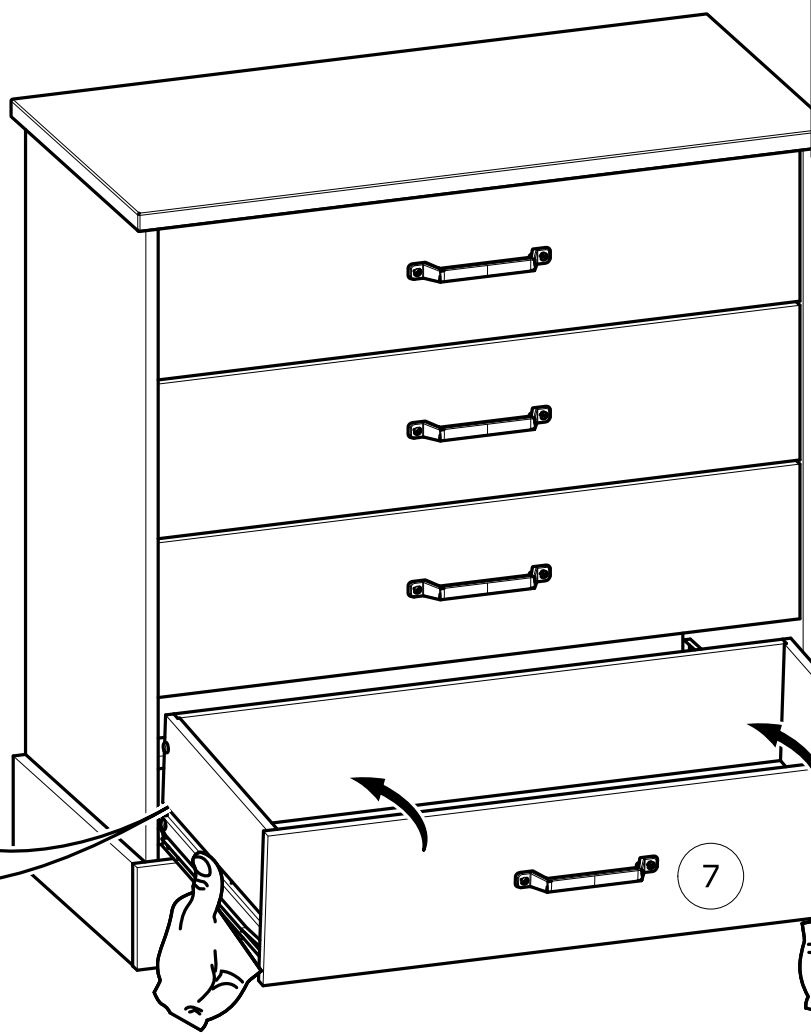
x4



www.Demeyere.fr



23



Donnez ou recyclez vos meubles.



Association ou



Magasin ou



Déchèterie

<https://quefairemesdechets.fr>