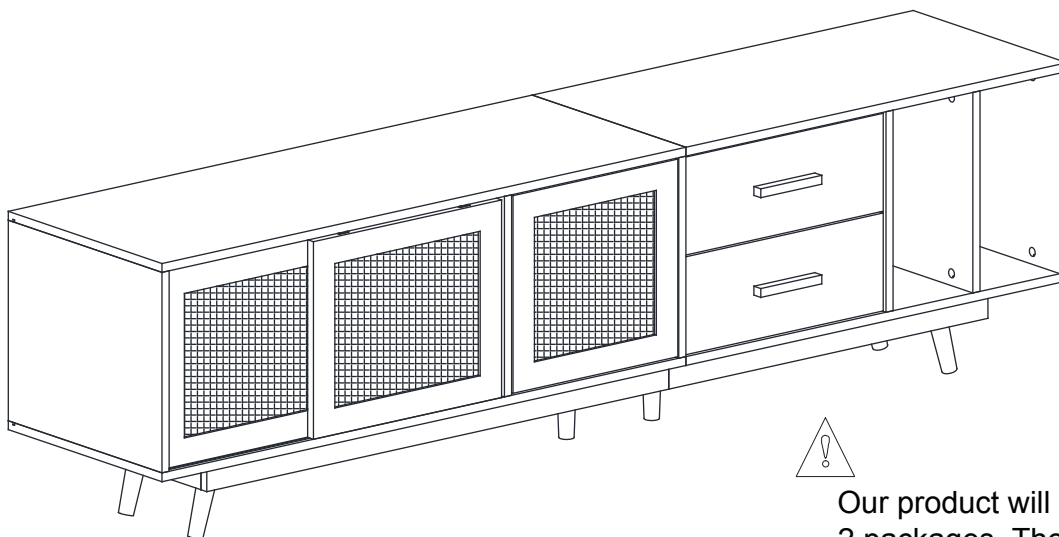


Assembly instructions

Montageanleitung



Our product will be delivered to you in 2 packages. The delivery times of these 2 packages may differ, please be patient and thank you for your understanding.

Unser Produkt wird Ihnen in 2 Paketen geliefert. Die Lieferzeiten dieser 2 Pakete können abweichen, bitte haben Sie etwas Geduld und vielen Dank für Ihr Verständnis.



Werkzeug Phillips-schraubendreher
tool phillips head screwdriver



Montagedauer 1 Stunde 30 Minuten
assembling time 1 hour 30 minutes

Aufmerksamkeit

- **Wichtig - Bitte lesen Sie diese Anleitung vollständig durch, bevor Sie mit der Montage beginnen.**
- **Wenn Sie Fragen zu diesem Produkt haben, wenden Sie sich bitte rechtzeitig an Ihren Lieferanten.**
- **Vergewissern Sie sich, dass alle auf der nächsten Seite aufgeführten Komponenten und Werkzeuge vorhanden sind.**
- **Entfernen Sie alle Beschläge aus den Plastikbeuteln und trennen Sie sie in ihre Gruppen.**
- **Kinder und Tiere vom Arbeitsbereich fernhalten, Kleinteile können beim Verschlucken ersticken.**
- **Teile der Montage werden mit 2 Personen einfacher.**
- **Stellen Sie sicher, dass Sie genügend Platz haben, um die Teile anzuordnen, bevor Sie beginnen.**
- **Stellen Sie sich nicht auf das Produkt und belasten Sie es nicht, da dies zu Schäden führen kann.**
- **Montieren Sie den Artikel so nah wie möglich an seiner endgültigen Position (im selben Raum).**

- Montieren Sie das Gerät auf einer weichen, ebenen Oberfläche, um eine Beschädigung des Geräts oder Ihres Bodens zu vermeiden (verwenden Sie den geöffneten Karton des Geräts).

•Pflege und Wartung

- Nur mit einem feuchten Tuch und mildem Reinigungsmittel reinigen, keine Bleich- oder Scheuermittel verwenden. Wenn Sie Fragen zu diesem Produkt haben, wenden Sie sich bitte rechtzeitig an Ihren Lieferanten.
- Prüfen Sie von Zeit zu Zeit, ob die Schrauben am Produkt locker sind.

Notiz

- Bei Bedarf kann die nächste Seite ausgeschnitten und während der gesamten Montage als Referenz verwendet werden.

- Bewahren Sie diese Seite mit diesen Anweisungen zum späteren Nachschlagen auf.

- Important - Please read these instructions completely before beginning assembly.

Attention

- If you have any questions about this product, please contact your supplier in time.
- Make sure you have all the components and tools listed on the next page.
- Remove all fittings from the plastic bags and separate them into their groups.
- Keep children and animals away from the work area, small parts can suffocate if swallowed.
- Parts of the assembly are easier with 2 people.
- Make sure you have enough space to arrange the pieces before you begin.
- Do not stand on or put weight on the product as this may cause damage.
- Assemble the item as close as possible to its final position (in the same space).
- Mount the device on a soft, flat surface to avoid damaging the device or your floor (use the opened box of the device).

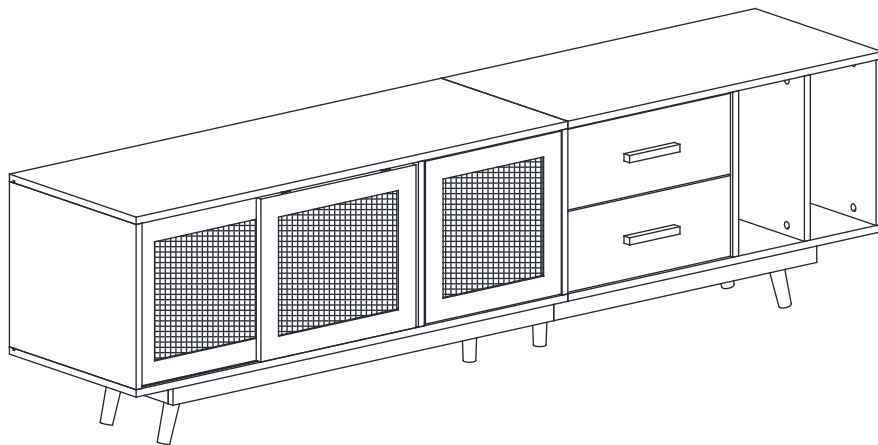
•Care and Maintenance

- Clean only with a damp cloth and mild detergent, do not use bleach or abrasives.
If you have any questions about this product, please contact your supplier in time.
- Check from time to time whether the screws on the product are loose.

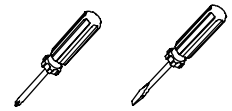
Note

- If necessary, the next page can be cut out and used as a reference throughout the assembly.
- Keep this page with these instructions for future reference.

WF300871 WF300872



TOOLS:



Überprüfen Sie zuerst Ihren Karton, um zu sehen, ob Sie alle Boards und Zubehörteile haben

**BOX1
WF300871**

	(A) x 62	(B) x 62	(C) x 36	(D) x 28	(E) x 8	(F) x 4	(G) x 2	(H) x 2	(I) x 1	(J) x 4	(K) x 12
	$\phi 15 \times 12$	$\phi 8 \times 30$	M3X12	M4X35	M4X25						
5											
4											
3	(CL) x 2	(CR) x 2	(DL) x 2	(DR) x 2	(L) x 55	(M) x 4	(N) x 1	(O) x 4	(P) x 4	(Q) x 4	(R) x 2
2											
1					M3.5X14	M6X25	M4				
0											



**BOX1
WF300871**


(7) x2	(9) x2	(11) x1	(12) x1	(17) x2	(18) x2	(20) x2	(21) x2	(22) x2
280x50x15mm	396x335x15mm	800x399x15mm	800x399x15mm	670x50x15mm	280x50x15mm	415x166x15mm	300x117x15mm	300x117x15mm
						(23) x2	(24) x2	(25) x6
						351x117x15mm	360x294x3mm	$\phi(35-25) \times 142 \text{mm}$

**BOX2
WF300872**


(1) x1	(2) x1	(3) x1	(4) x1	(6) x2	(8) x1	(13) x1	(15) x1	(19) x1
1100x399x15mm	1100x399x15mm	340x399x15mm	340x399x15mm	970x50x15mm	1079x349x3mm	340x383x15mm	340x383x15mm	779x349x3mm
		(5) x1	(10) x1			(14) x1	(16) x1	
		340x383x15mm	346x335x15mm			340x399x15mm	340x383x15mm	

BOLT INSTALLATION AS BELOW:

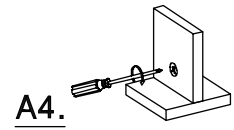
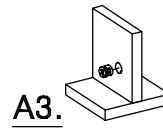
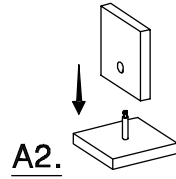
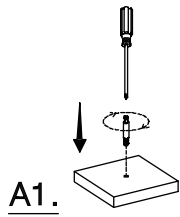
	BOLT BOLZEN
	Conneting piece Stutzen



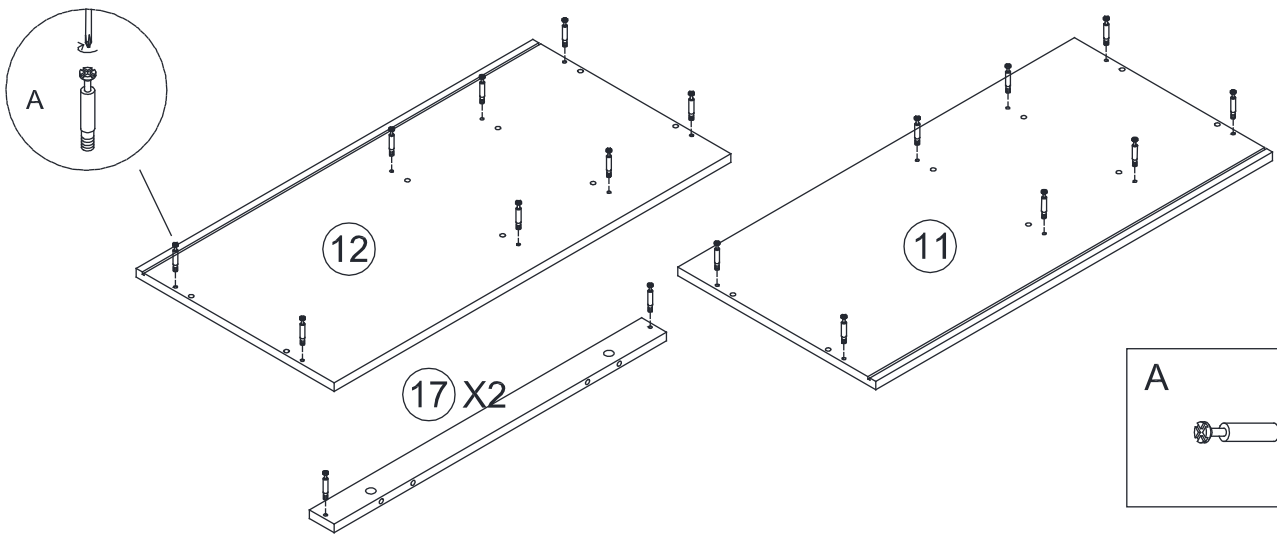
Just turn the connecting piece into right direction if condition is as illustrated
Drehen Sie einfach das Verbindungsstück in die richtige Richtung, wenn der Zustand wie abgebildet ist




Insert bolt when Connecting piece under Such condition
Setzen Sie die Schraube ein, wenn Sie das Stück unter solchen Bedingungen verbinden

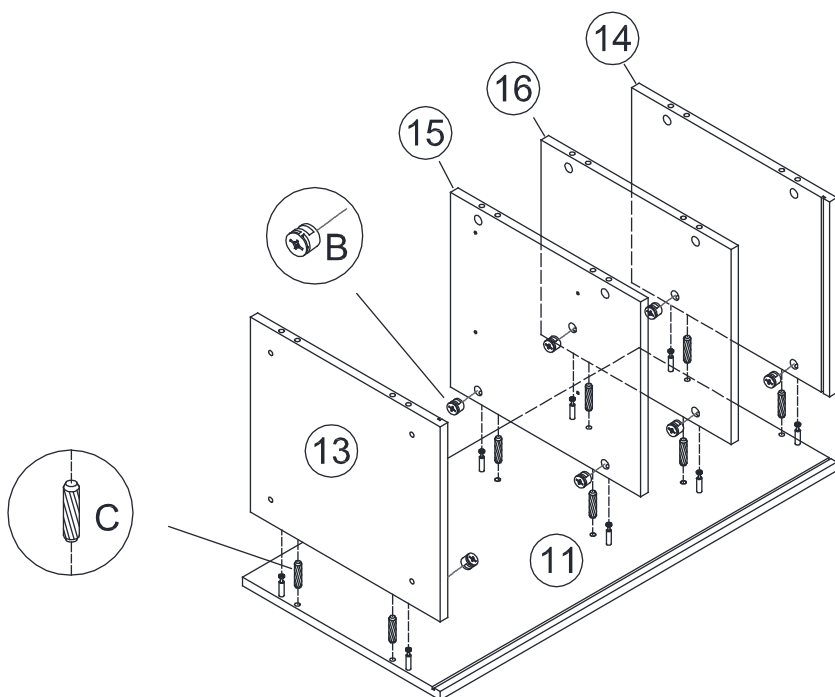




1.



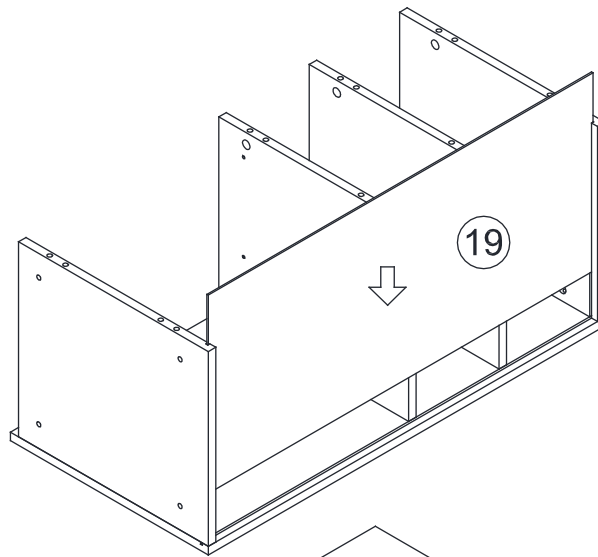
A	
	X20

2.

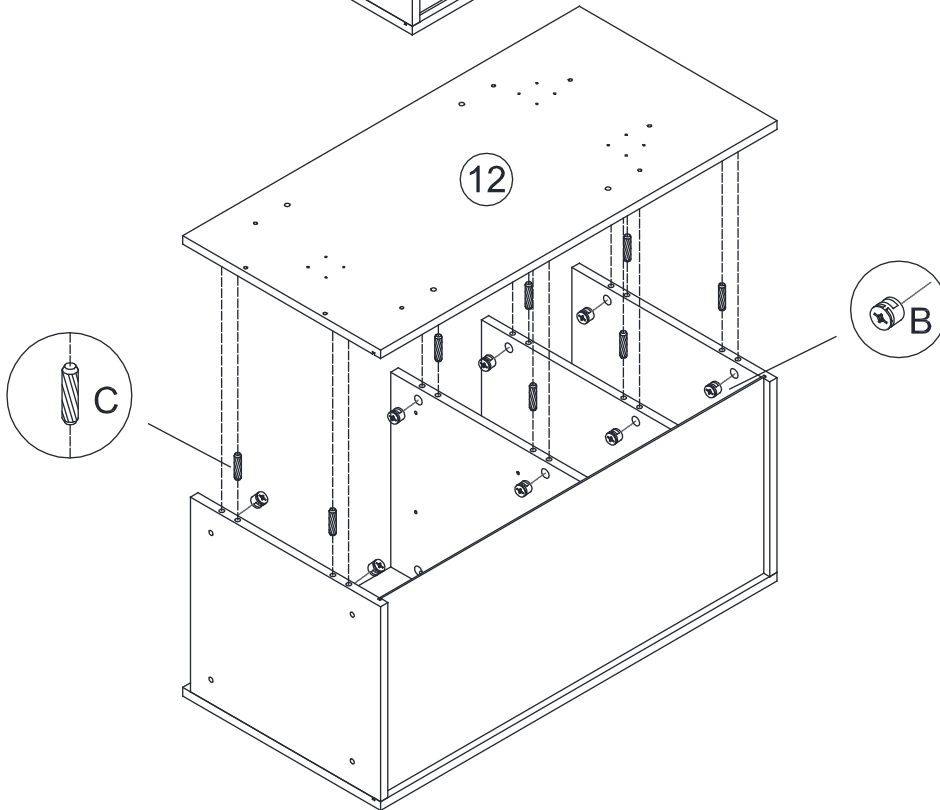




B	
	Ø15X12mm X8
C	
	Ø8X30mm X8

3.

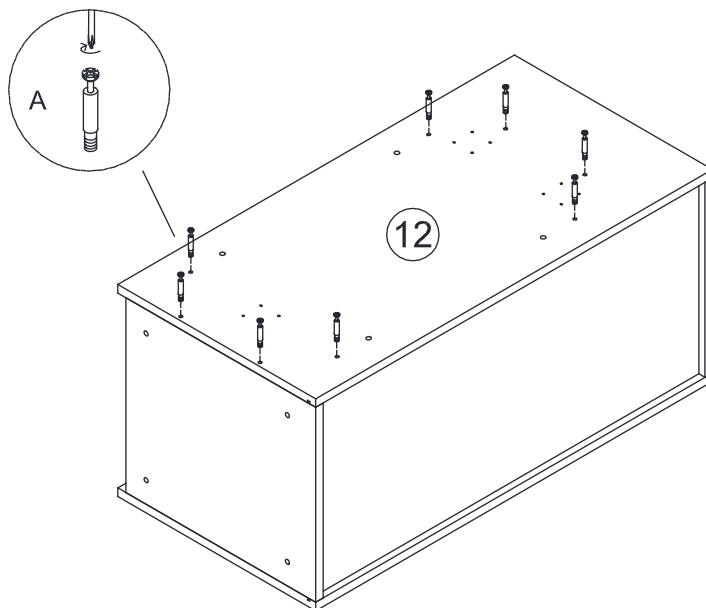


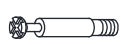
4.



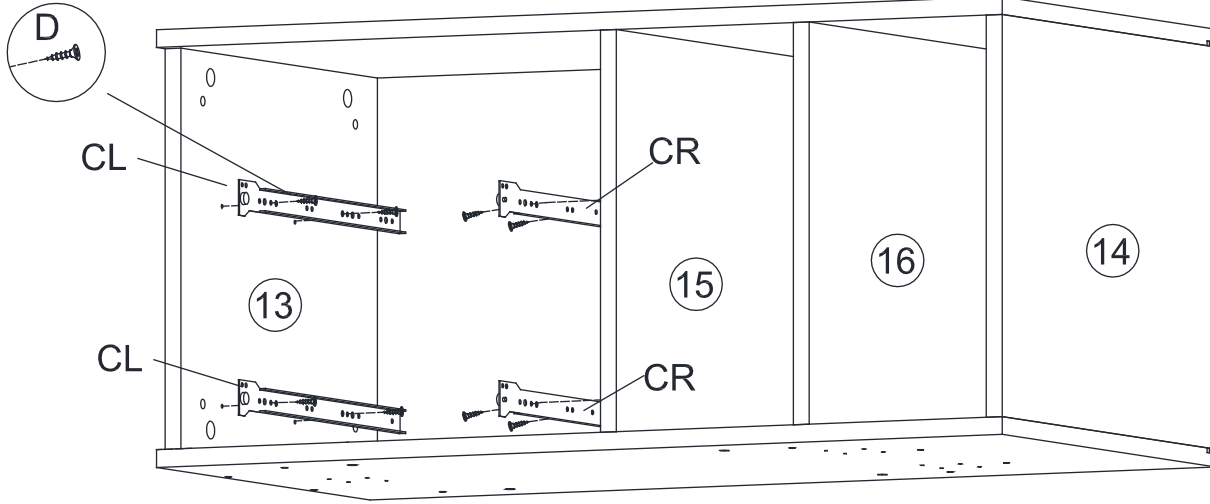
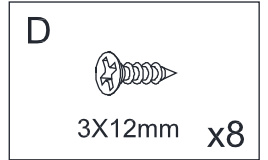
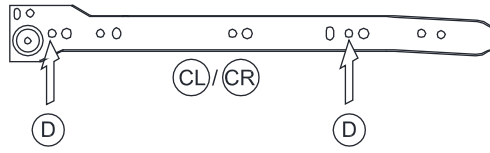
- B 
Ø15X12mm x8
- C 
Ø8X30mm x8

5.

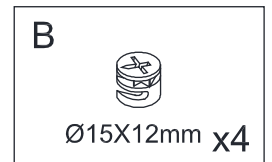
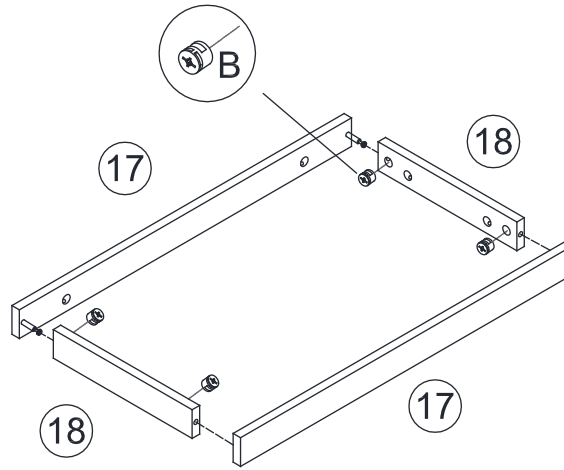


- A 
x8

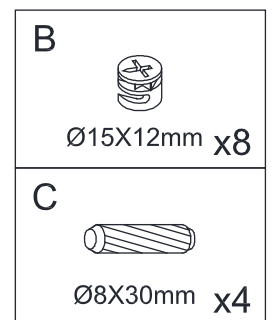
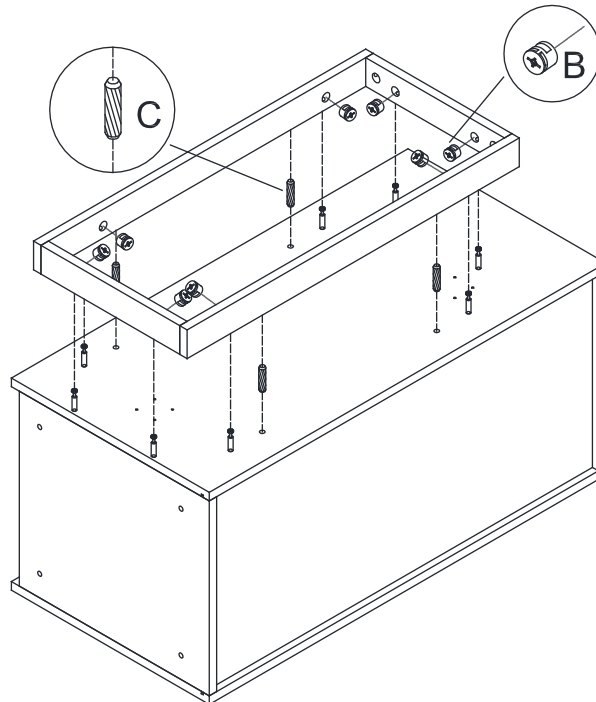
6.



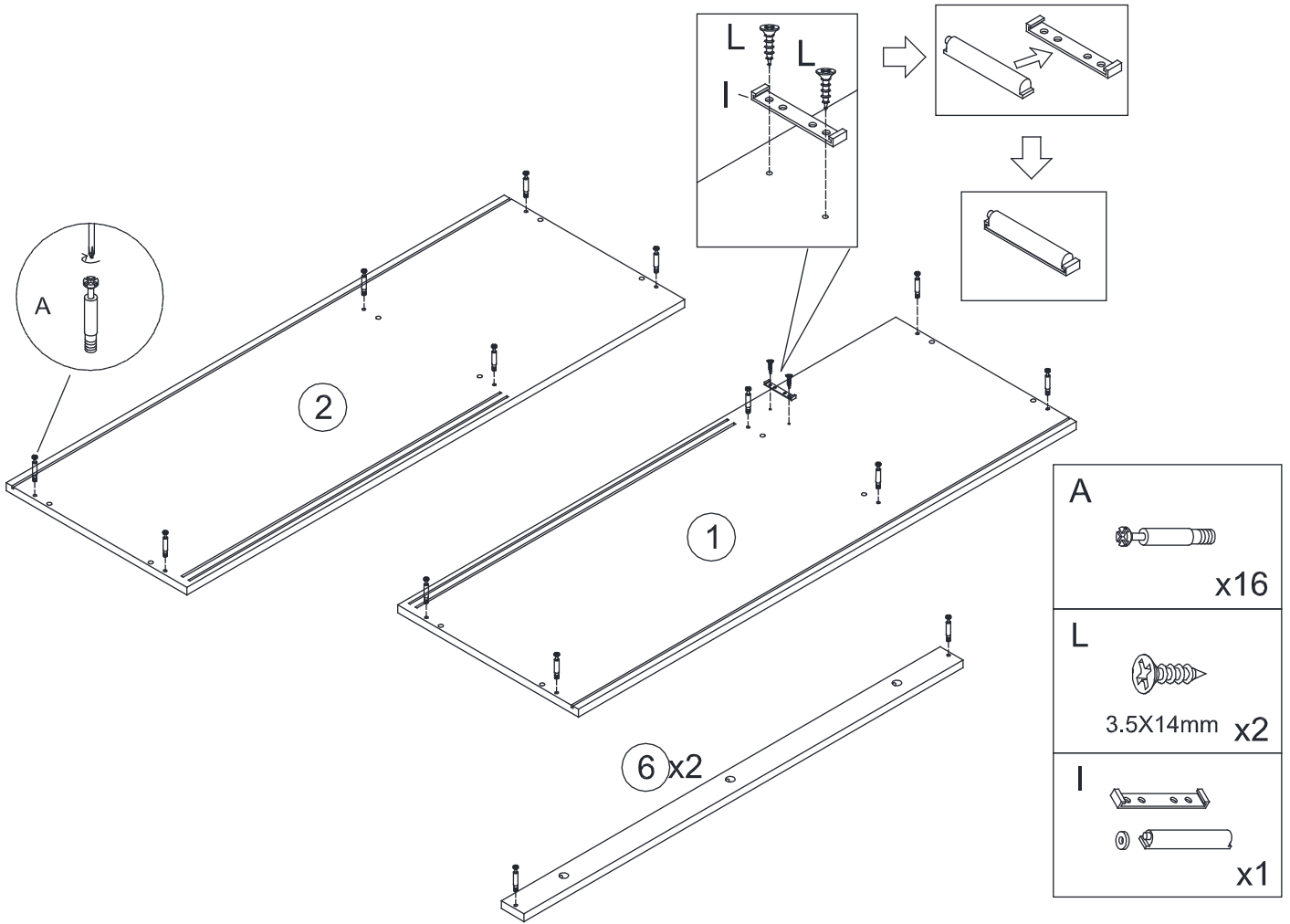
7.



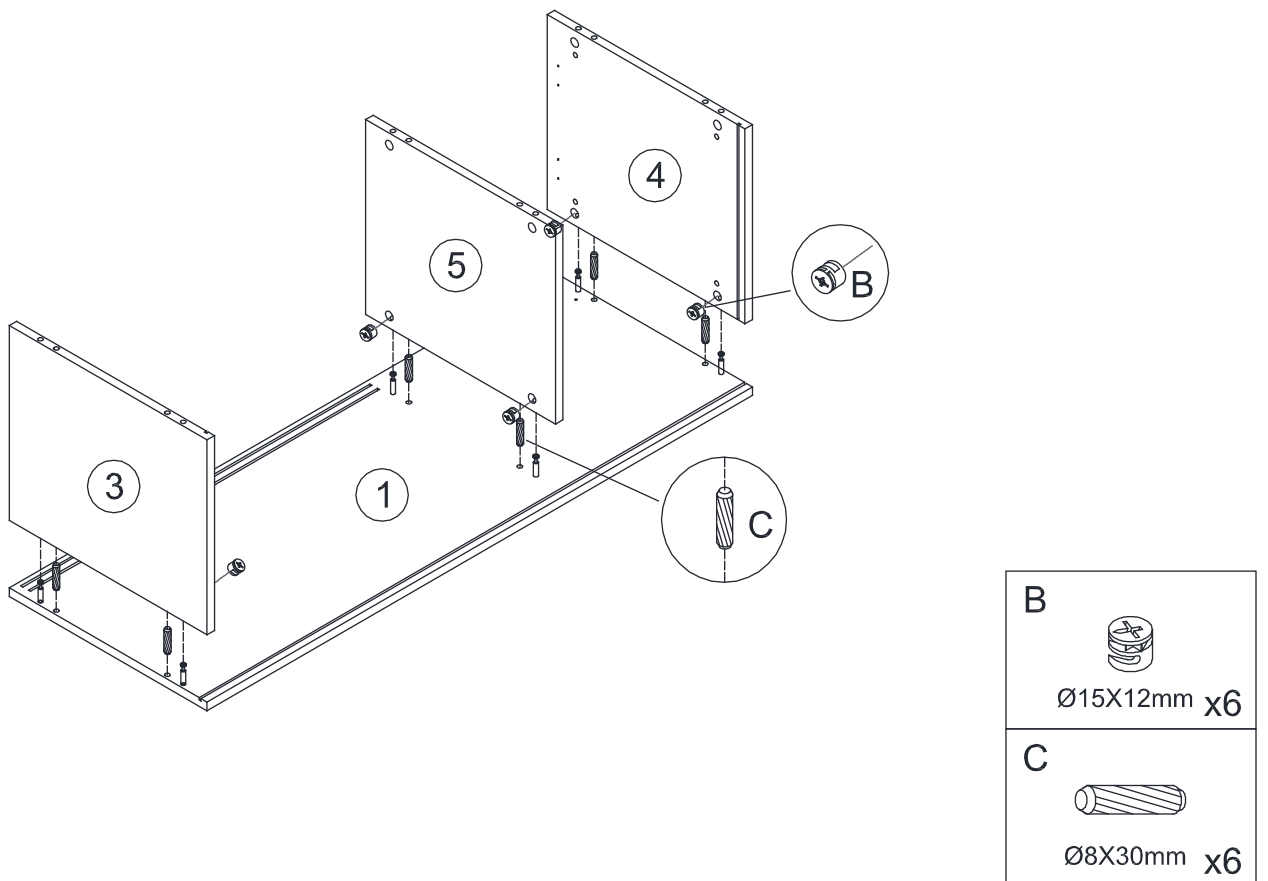
8.



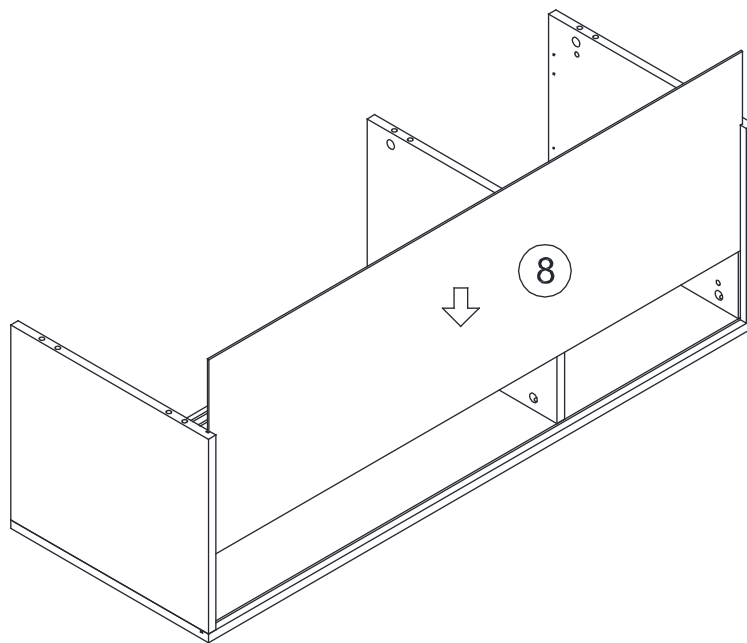
9.



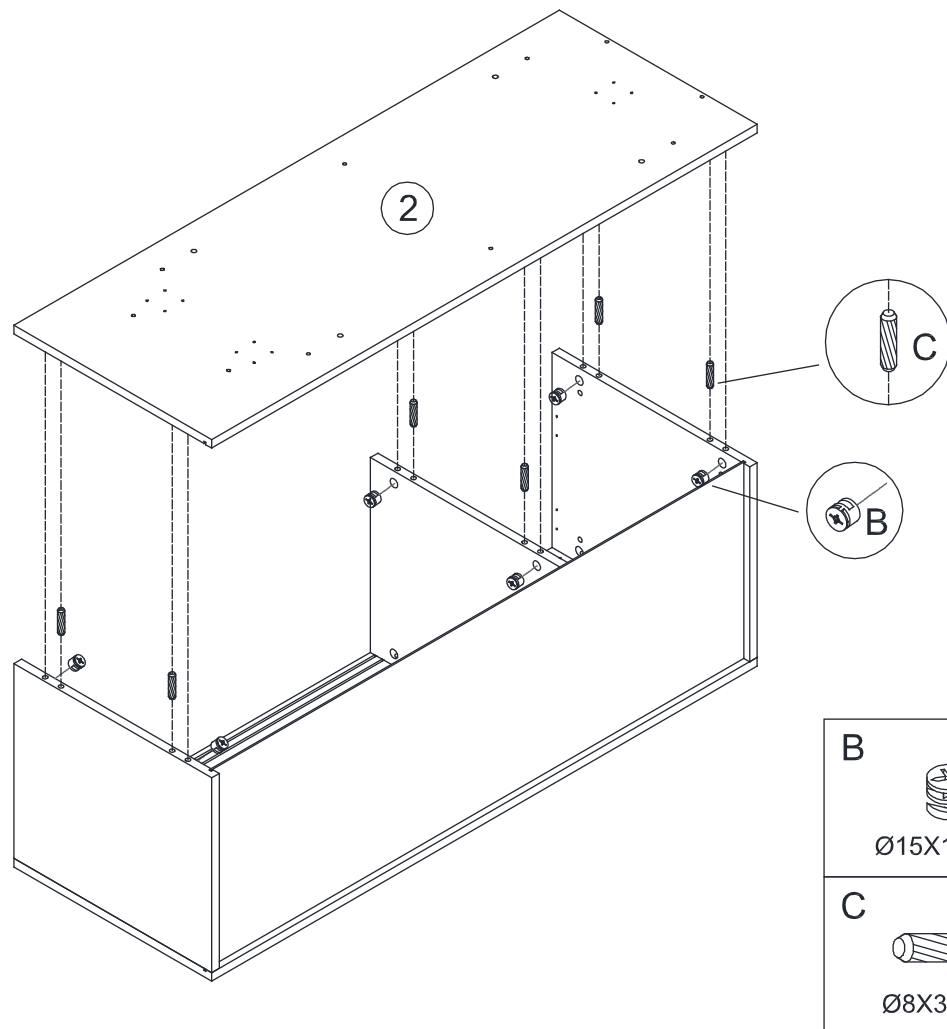
10.



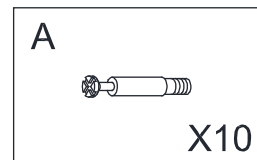
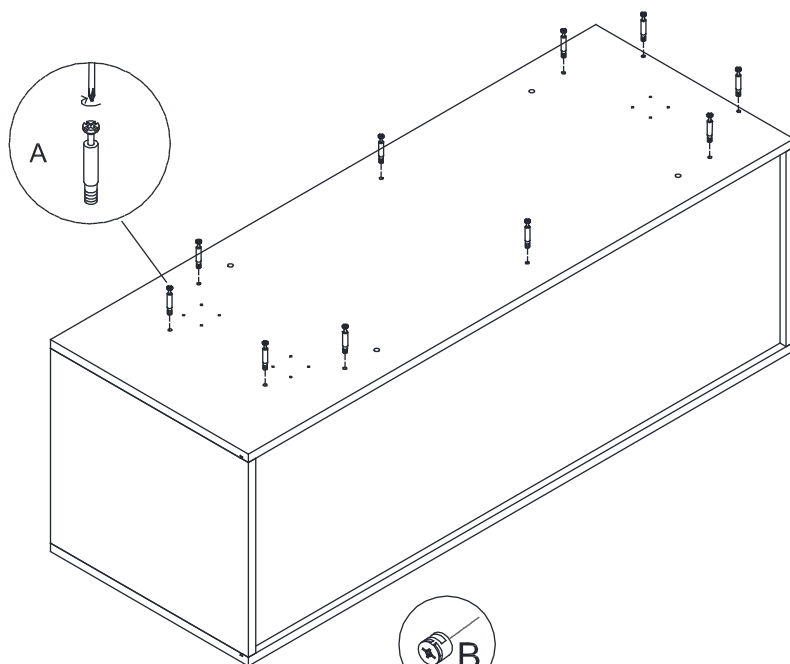
11.



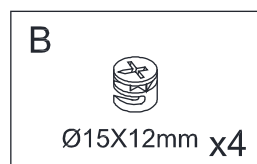
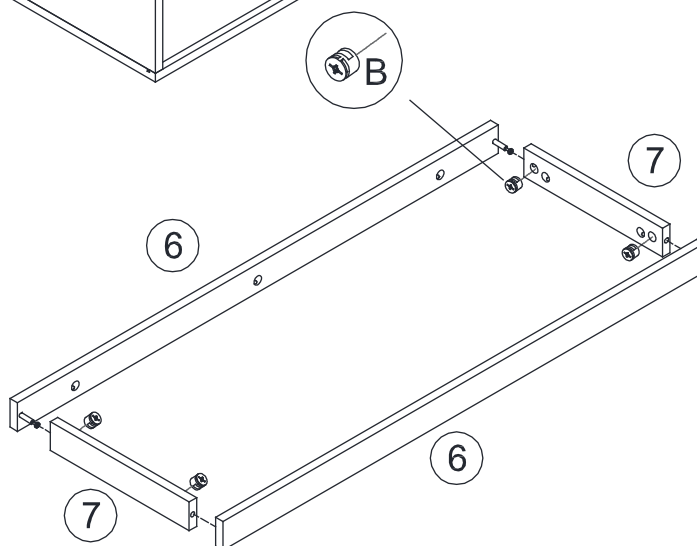
12.



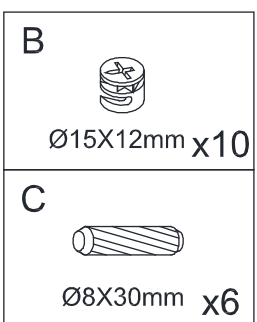
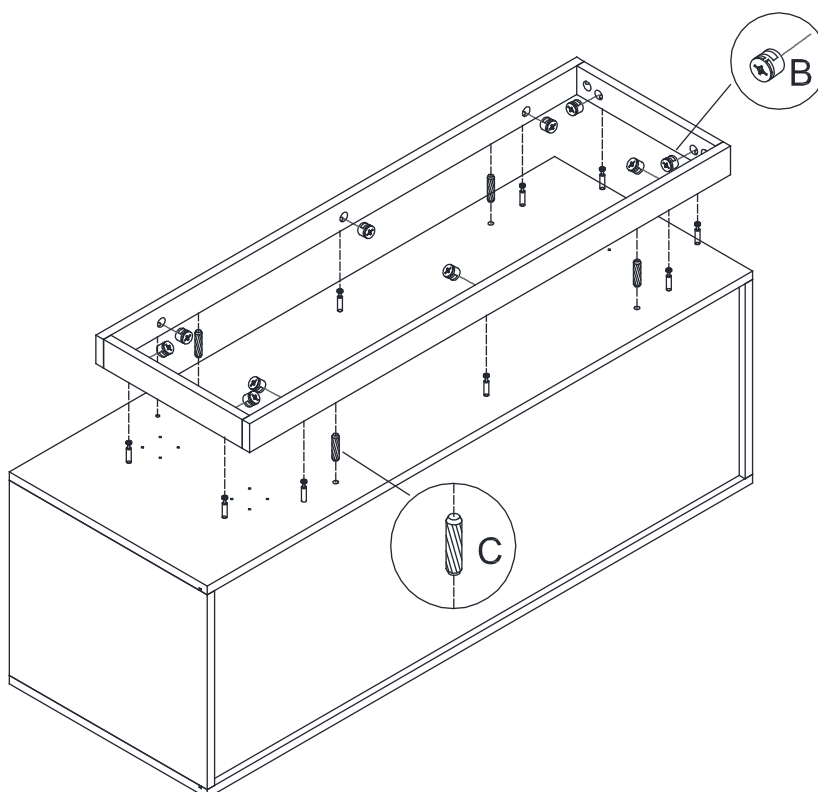
13.



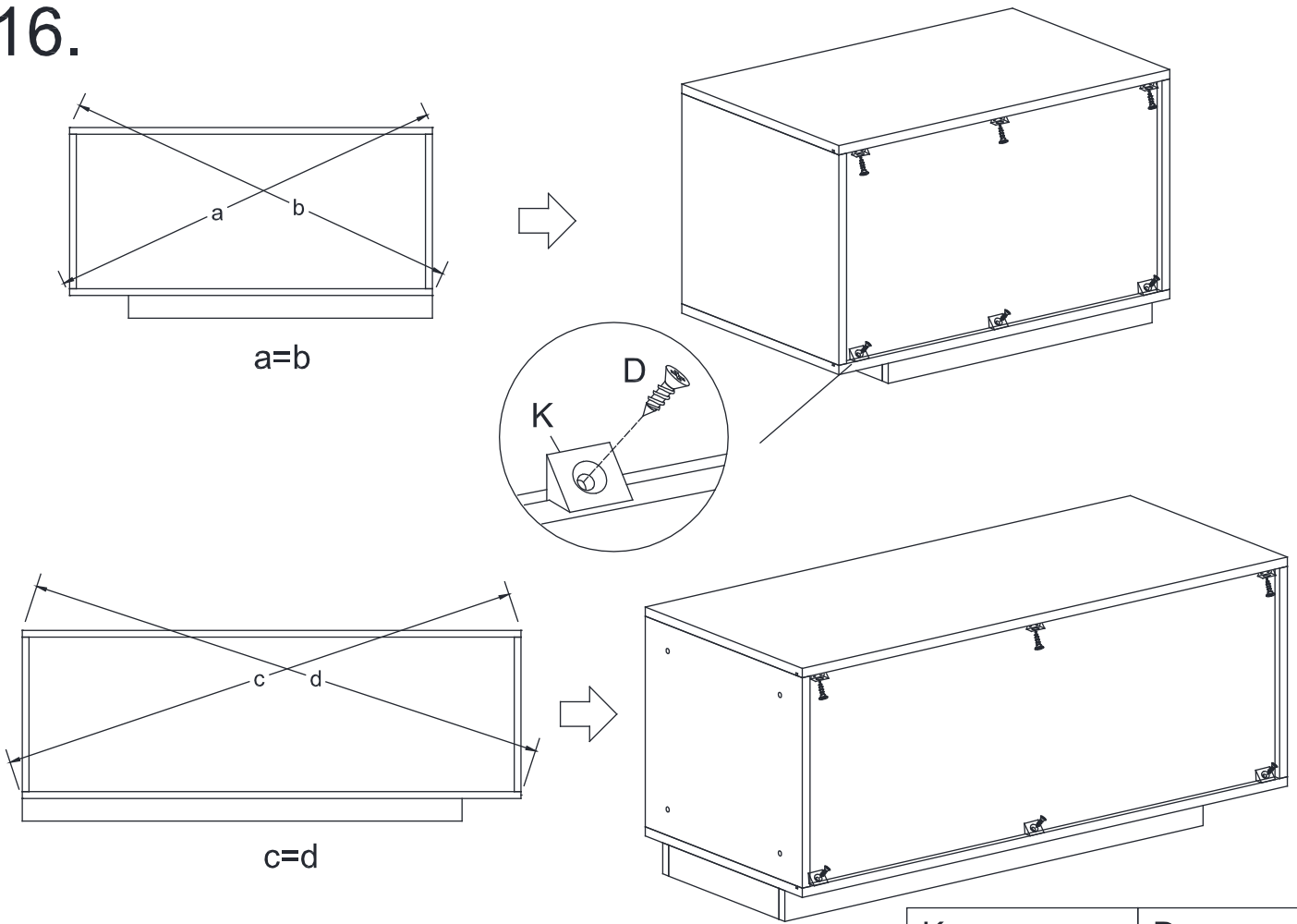
14.



15.

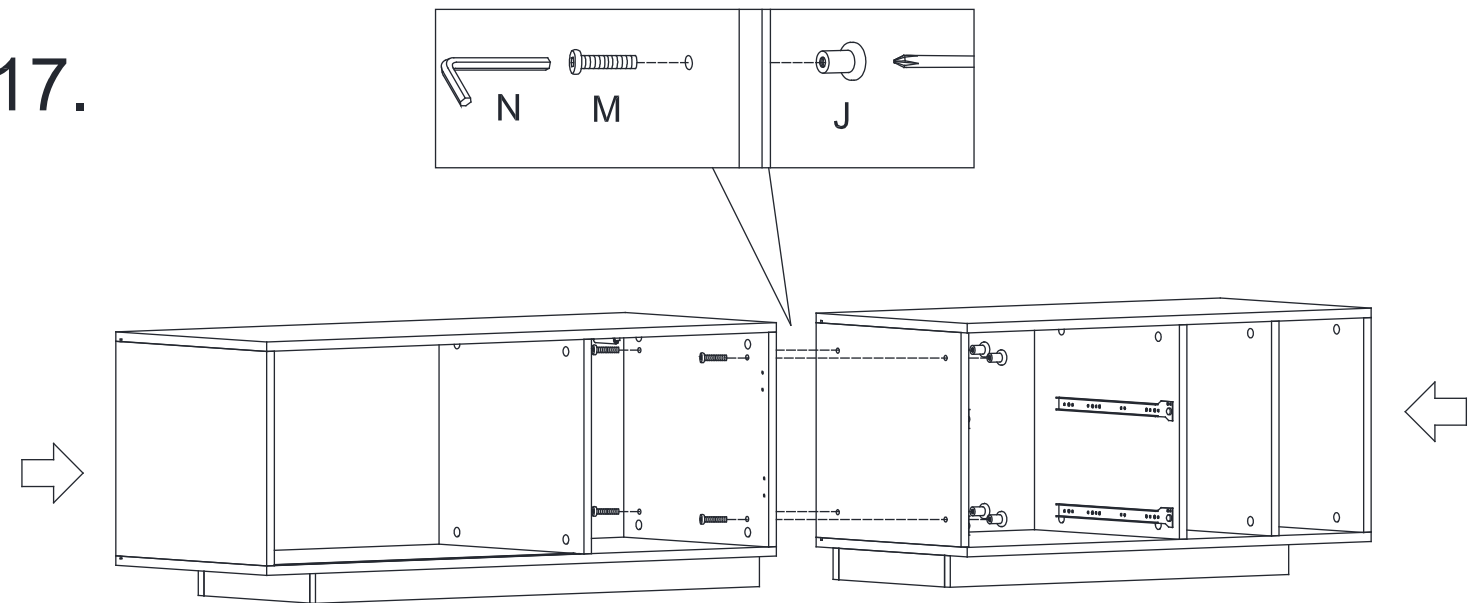





16.



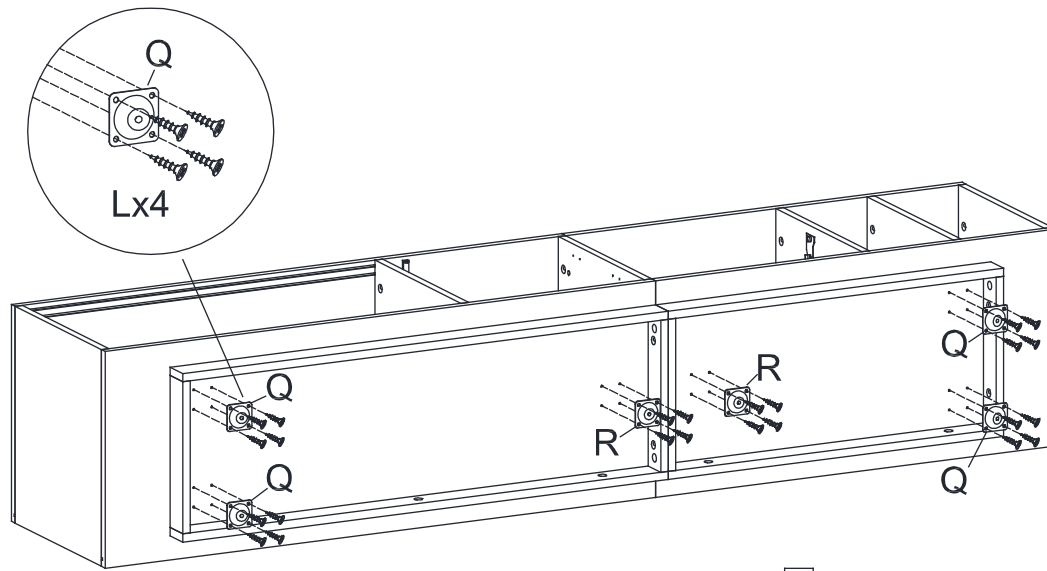
K		D	
	x12		3.5X12mm x12

17.

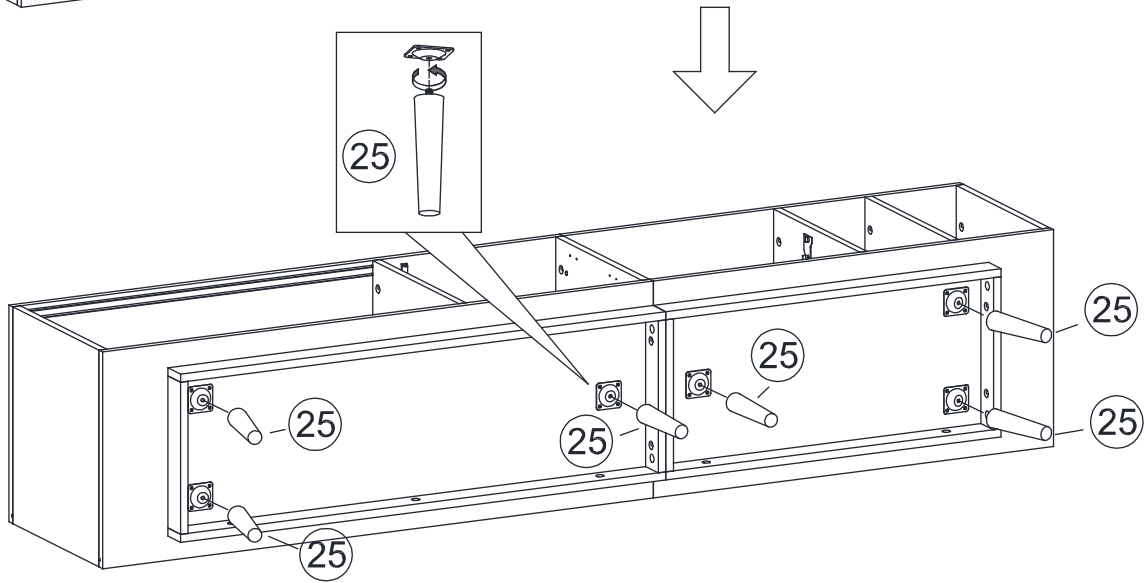


J		M		N	
	x4		x4		M4 x1

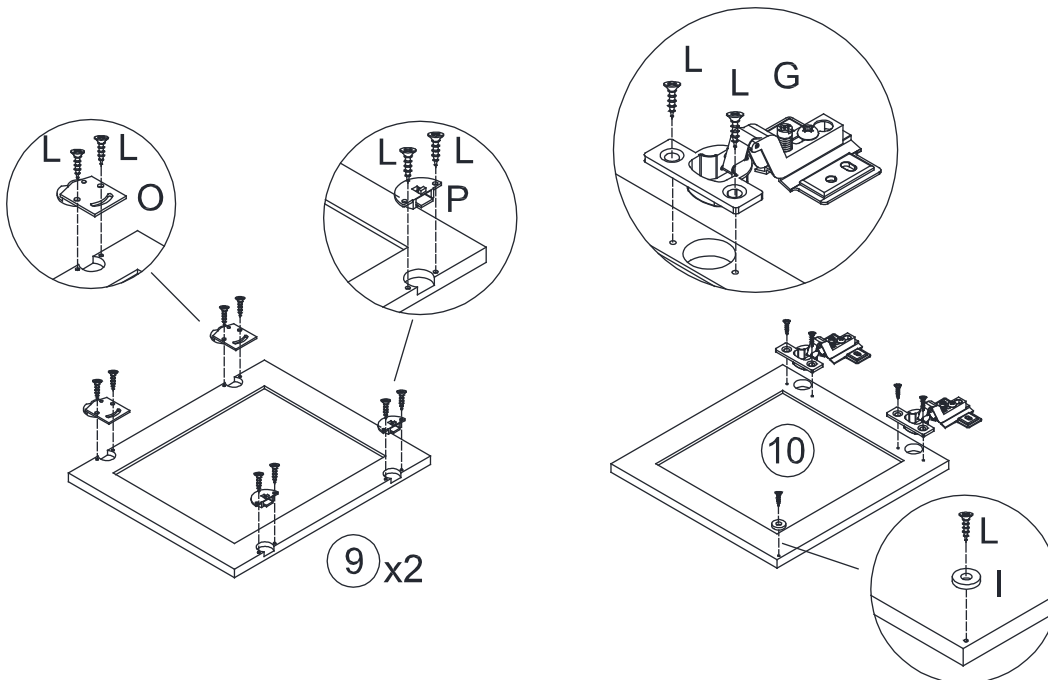
18.



L		3.5X14mm x24
Q		x4
R		x2

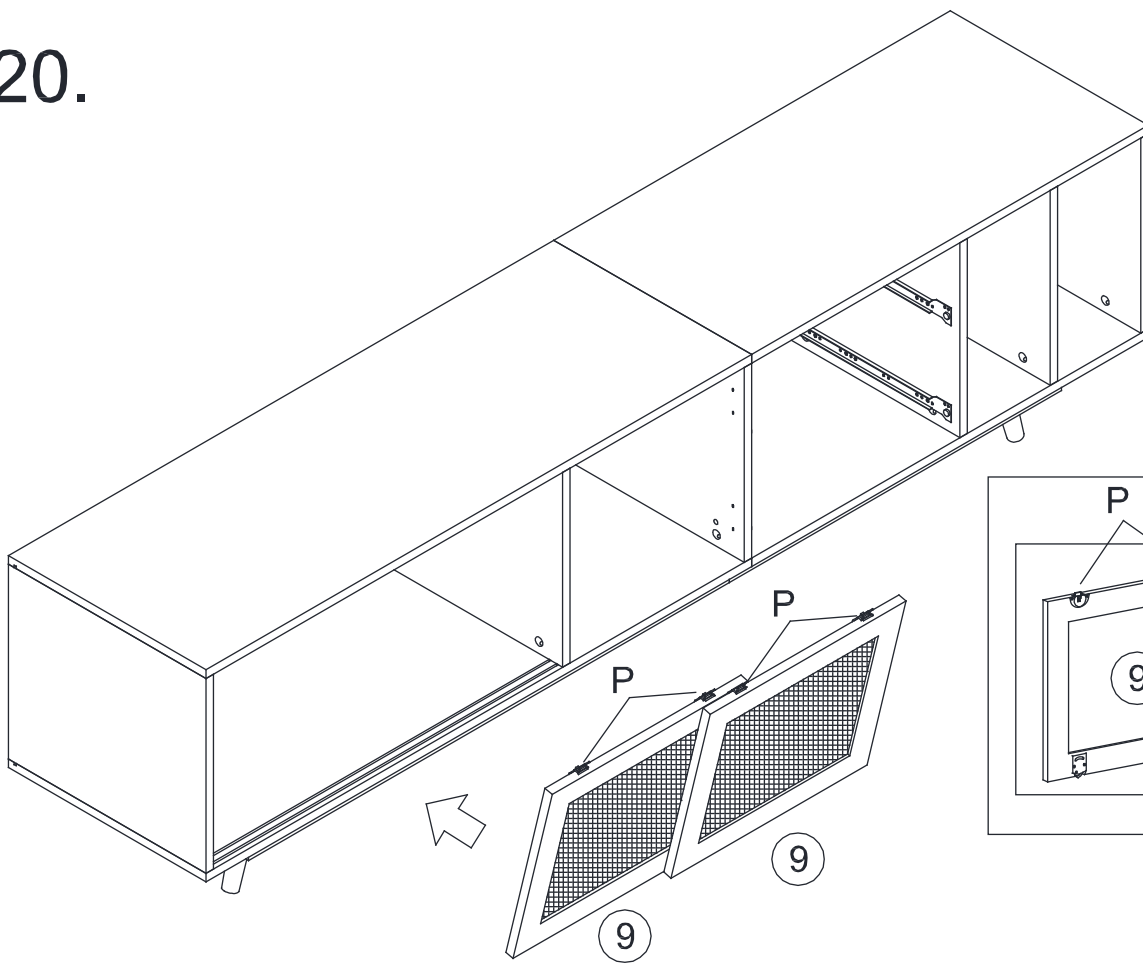


19.

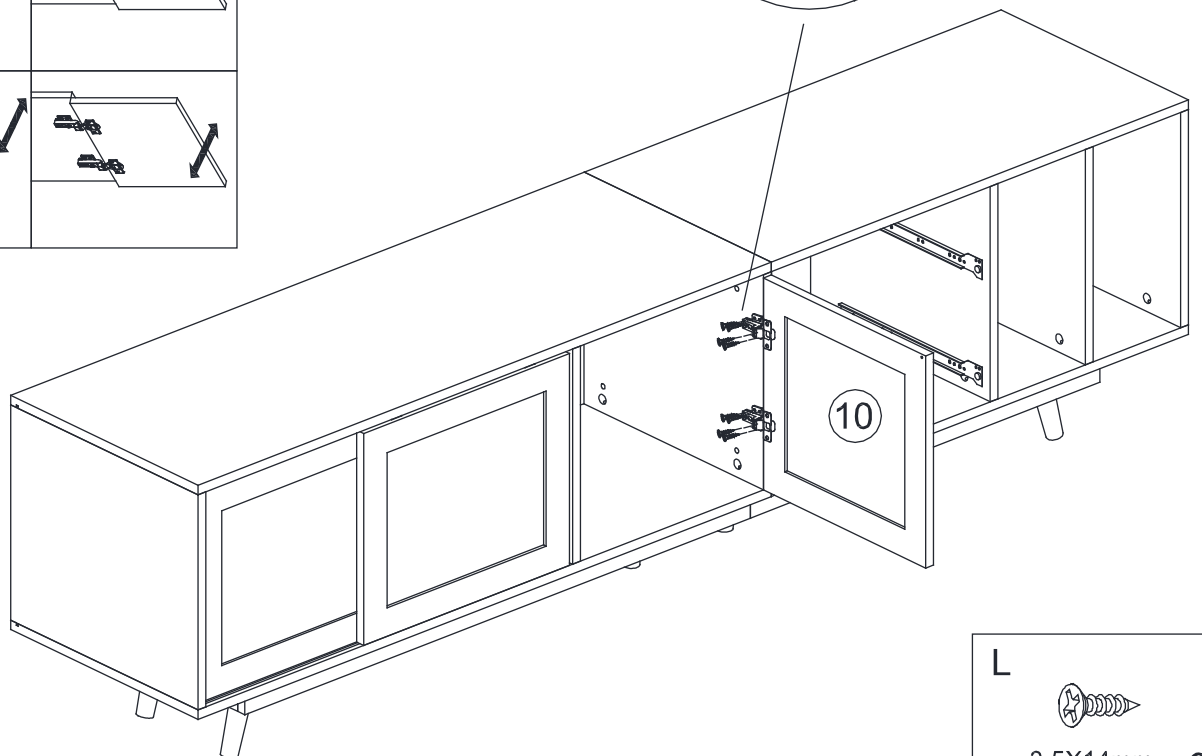
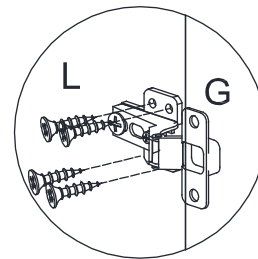
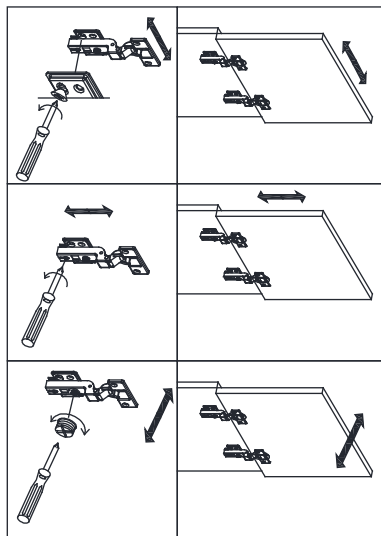


L		3.5X14mm x21
G		x2
O		x4
P		x4
I		x1

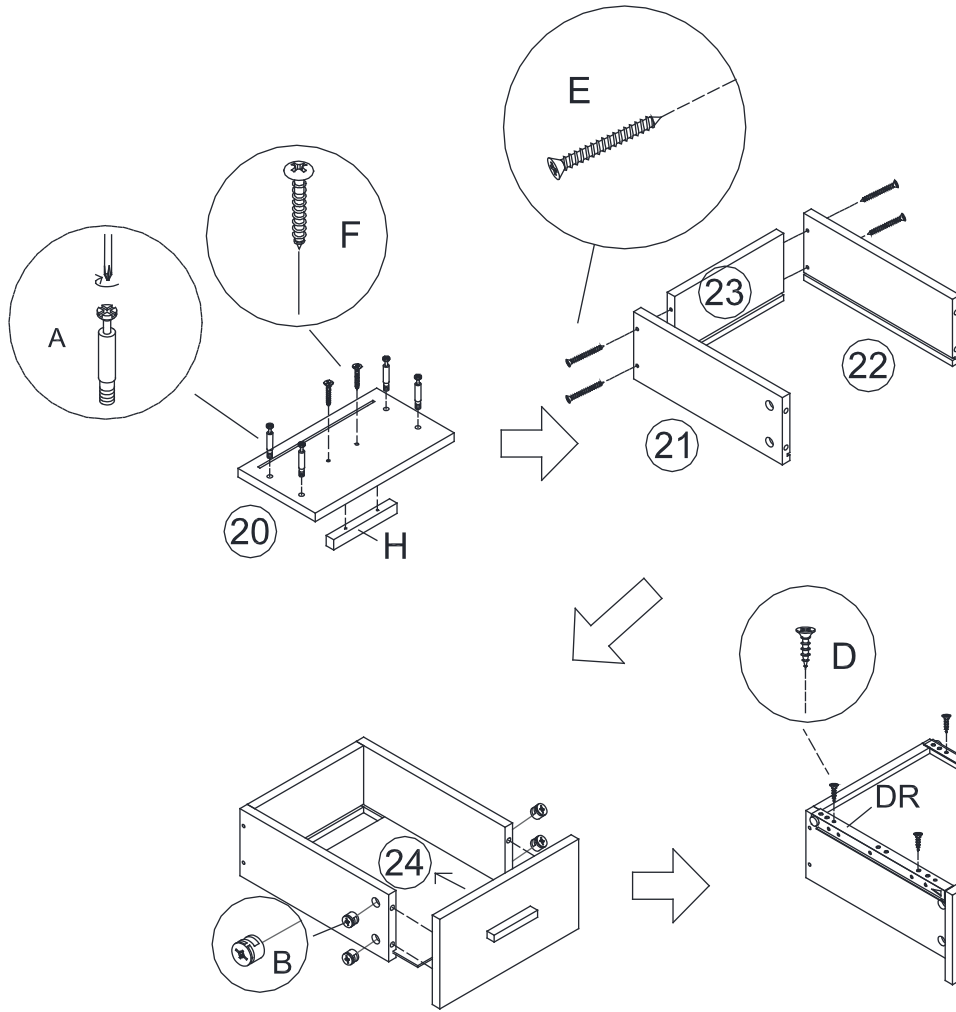
20.






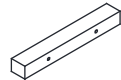


21.



22.



A		x8
B		Ø15X12mm x8
D		3X12mm x8
E		4X35mm x8
F		4X25mm x4
H		x2

23.

