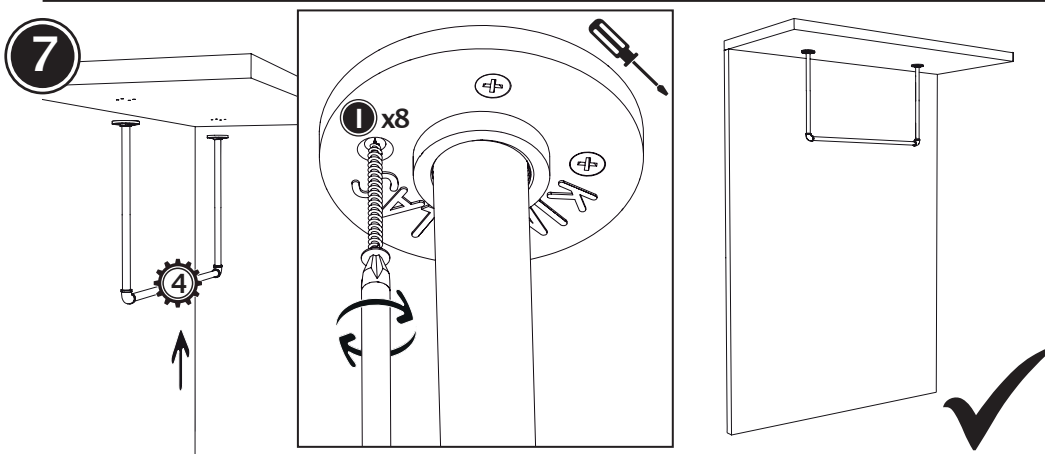
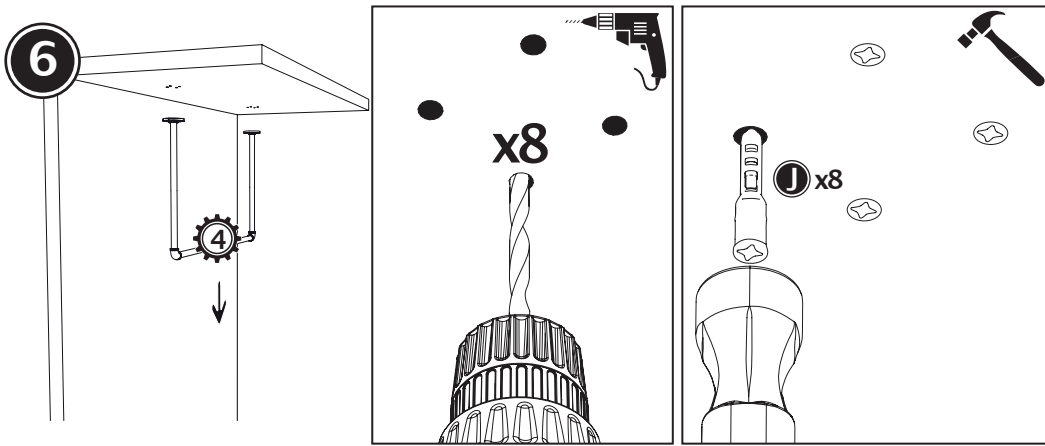
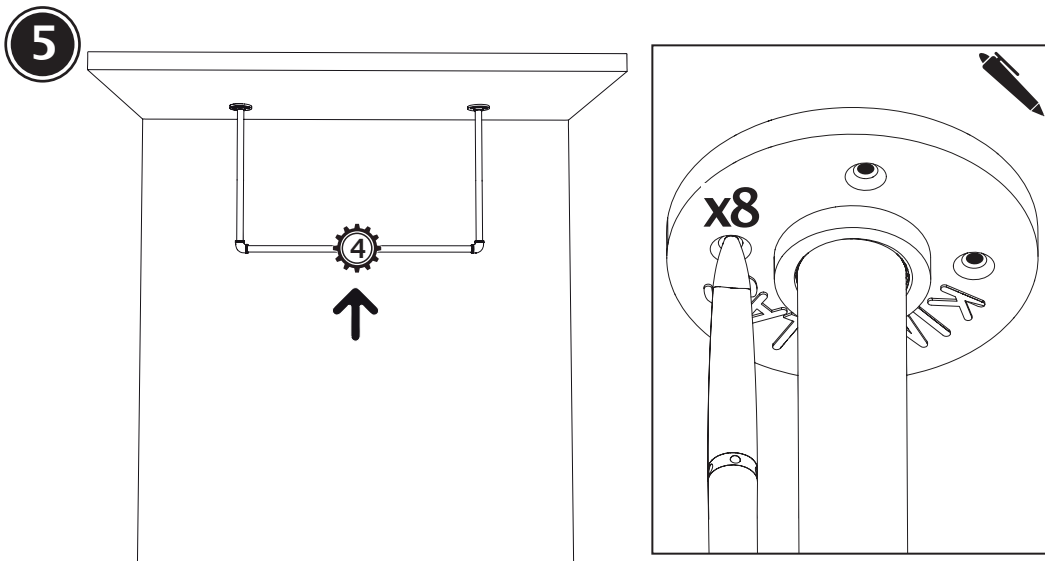
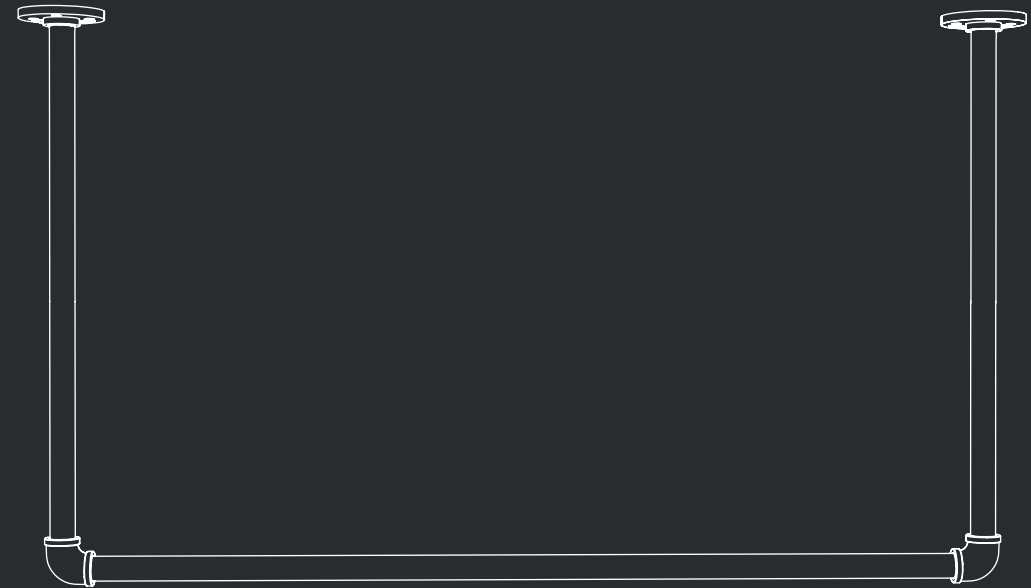


pamo.

HANG LOW



Unterlage verwenden/
Use underlay



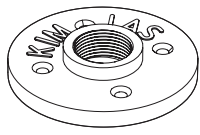
Jetzt Online
die Video-
Aufbauanleitung
anschauen!

www.pamo-design.de/pages/anleitungen

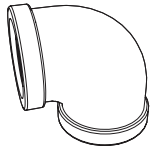
Fragen?
Questions?

→ support@pamo-design.de
+49(0) 751 95877024

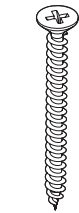
SaleLab GmbH, Haydnstr. 28, 88284 Wolpertswende



A x2



E x2



I x8



J x8



G x2 "x50"



H x1

Bitte prüfen Sie alle Teile auf Transportschäden oder Macken. Sollten Sie Transportschäden entdecken, schreiben Sie uns kurz und wir ersetzen sofort die entsprechenden Teile.
Please check the parts for transport damage or scratches. If you find any damage, contact us and we will replace the defective parts.

