

Bedienungsanleitung

Akku-Leuchten-Set

GLO300C & LR-4

Herzlichen Glückwunsch zum Kauf Ihres neuen Produktes. Die Bedienungsanleitung ist Bestandteil dieses Produktes. Sie enthält wichtige Hinweise zur Sicherheit, Montage und Entsorgung. Machen Sie sich vor Benutzung des Produktes mit allen Bedien- und Sicherheitshinweisen vertraut. Benutzen Sie das Produkt nur wie beschrieben und in den angegebenen Einsatzbereichen. Bei Weitergabe des Produktes händigen Sie bitte diese Anleitung mit aus.

Verwendete Symbole



Produkte und Verpackungen sollen umweltschonend entsorgt werden



Symbol: Durchgestrichene Mülltonne
Kennzeichnung Elektro- und Elektronikgeräte nicht in dem Hausmüll entsorgen



Symbol: Durchgestrichene Mülltonne
Kennzeichnung Batterien / Akkus nicht in dem Hausmüll entsorgen



Symbol: USB – Universal Serial Bus
Verbindungsstelle zum Aufladen der LED-Leuchten

⚡ K XXXX

Symbol: Prüfzeichen des Kraftfahrt-Bundesamtes

Bestimmungsgemäße Verwendung

Das Produkt ist vorgesehen zum Einsatz an Fahrrädern und dient der Fahrbahnausleuchtung. Der Scheinwerfer und das Rücklicht sind entsprechend derzeit gültiger StVZO als alleinige Beleuchtung an allen Fahrrädern zugelassen. Das Produkt ist zur Verwendung im Außenbereich bestimmt.

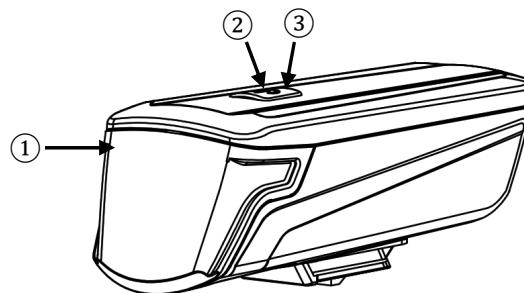
Sicherheitshinweise

- Nicht in den Scheinwerfer oder das Rücklicht blicken.
- Richten Sie den Scheinwerfer nicht direkt auf Menschen oder Tiere.
- Der Lichtkegel des Scheinwerfers muss immer in Fahrtrichtung geradeaus zeigen und darf andere Verkehrsteilnehmer nicht blenden.
- Das Rücklicht muss so angebaut und eingestellt werden, dass die Bezugsachse parallel zur Fahrzeuglängsmittlebene und parallel zur Fahrbahn liegt.
- Die Lichtverteilung darf nicht verdeckt werden, auch nicht teilweise.
- Der Akku muss umgehend aufgeladen werden wenn die Kontrolleinrichtung aktiviert ist.
- Die LEDs sind nicht austauschbar. Bei Ausfall einer LED ist die gesamte Leuchte auszutauschen.

WARNUNG! LEBENS- UND UNFALLGEFAHR FÜR KLEINKINDER UND KINDER!

Lassen Sie Kinder niemals unbeaufsichtigt mit dem Verpackungsmaterial, denn es besteht Erstickungsgefahr durch das Verschlucken von Verpackungsteilen. Halten Sie das Produkt stets von Kindern fern. Das Produkt ist kein Spielzeug! Dieses Produkt kann von Kindern ab 8 Jahren und darüber sowie von Personen mit verringerten physischen oder mentalen Fähigkeiten oder Mangel an Erfahrung und Wissen benutzt werden, wenn sie beaufsichtigt oder bezüglich des sicheren Gebrauchs des Produktes unterwiesen wurden und die daraus resultierenden Gefahren verstehen. Kinder dürfen nicht mit dem Produkt spielen. Reinigung und Benutzerwartung dürfen nicht von Kindern ohne Beaufsichtigung durchgeführt werden. Nehmen Sie das Produkt keinesfalls auseinander. Durch unsachgemäße Reparaturen können erhebliche Gefahren für den Benutzer entstehen. Lassen Sie Reparaturen nur von Fachkräften durchführen.

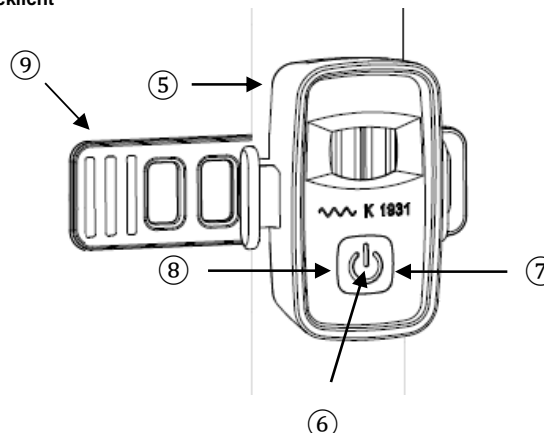
Scheinwerfer



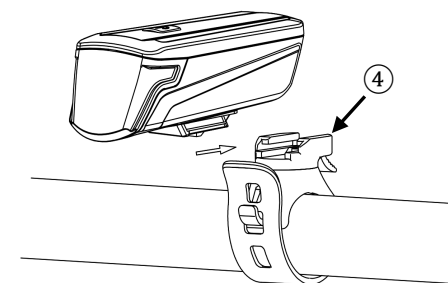
Abgebildete Komponenten

- ① Scheinwerfer
- ② Ein- / Aus- Schalter Scheinwerfer;
- ③ Akku-Kontrollleuchte (rot), Lade-Kontrollleuchte (grün) Scheinwerfer
- ④ Halter Scheinwerfer
- ⑤ Rücklicht
- ⑥ Ein- / Aus-Schalter Rücklicht
- ⑦ Akku-Kontrollleuchte Rücklicht (rot)
- ⑧ Lade-Kontrollleuchte Rücklicht (grün)
- ⑨ Gummilasche Halter Rücklicht
- ⑩ USB-Ladebuchse
- ⑪ USB-Ladekabel

Rücklicht



Montage Scheinwerfer



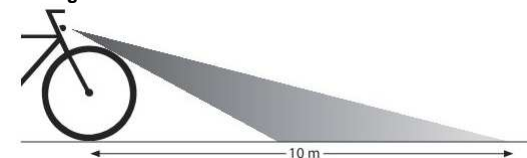
Positionieren und Befestigen Sie den Halter ④ an der gewünschten Stelle am Lenker. Ziehen Sie die Gummilasche straff und haken Sie diese ein. Um den optimalen Winkel zur Fahrtrichtung einzustellen können Sie den Scheinwerfer ① in dem Halter werkzeuglos verdrehen. Schieben Sie den Scheinwerfer auf den Halter bis er hörbar einrastet. Zum Lösen drücken Sie die Scheinwerferarretierung und schieben den Scheinwerfer vom Halter aus nach vorne.

Montage Rücklicht

Positionieren und Befestigen Sie das Rücklicht ⑤ anhand der Gummilasche des Halters ⑨ an der gewünschten Stelle an der Sattelstütze. Ziehen Sie die Gummilasche ⑩ des Halters ⑨ straff und haken Sie diese ein.

Achtung: Achten Sie stets darauf, dass das Rücklicht wie in der Abbildung dargestellt montiert wird.

Einstellung LED-Scheinwerfer



Richten Sie den Scheinwerfer so aus, dass der Lichtkegel bis ca. 10 Meter vor dem Rad auf die Fahrbahn reicht (siehe Abbildung).

Achtung! Überprüfen Sie regelmäßig die richtige Einstellung und Anbauhöhe Ihres Scheinwerfers. Der Scheinwerfer muss in einem Bereich von 400 bis 1200 mm über der Fahrbahn montiert werden.

Bedienung Scheinwerfer

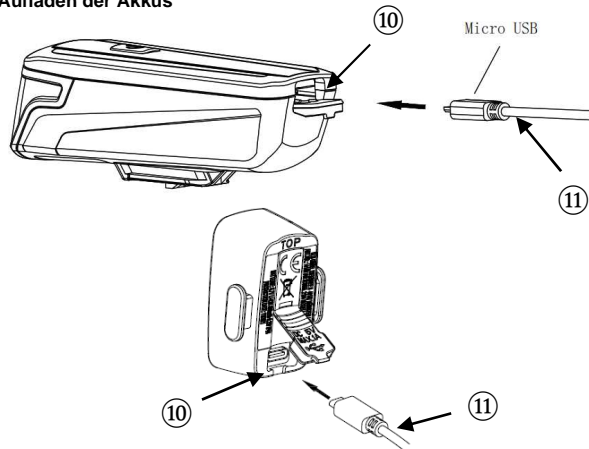
Schalten Sie den Scheinwerfer durch Drücken des Schalters ein.

Erstes Mal drücken	Power-Modus (ca. 30 lx)
Zweites Mal drücken	Eco-Modus (ca. 15 lx)
Drittes Mal drücken	ausschalten

Bedienung Rücklicht

Durch Drücken des Schalters ⑥ schalten Sie das Rücklicht ⑤ ein. Drücken Sie den Schalter ⑥ noch einmal wird das Rücklicht ⑤ ausgeschaltet.

Aufladen der Akkus



Scheinwerfer

Der Scheinwerfer ① ist mit einer Kontrolleinrichtung ③ die bei einem niedrigem Ladezustand des Akkus rot leuchtet ausgestattet. Der Akku muss umgehend aufgeladen werden wenn die Kontrolleinrichtung ③ leuchtet.

Rücklicht

Oberhalb des Schalters ⑥ des Rücklichtes ⑤ befindet sich eine Akku-Kontrolleinrichtung ⑦ die bei einem niedrigem Ladezustand des Akkus rot aufleuchtet. Der Akku muss umgehend geladen werden wenn die Kontrolleinrichtung ⑦ aufleuchtet.

Während des Ladens leuchtet eine grüne Lade-Kontrollleuchte ③⑧. Sie erlischt sobald der Akku vollständig aufgeladen ist. Das Aufladen des Akkus soll mit dem beiliegenden USB-Kabel ⑪ durchgeführt werden. Zum Aufladen das USB-Kabel mit einem USB-Standardnetzteil (5V, max. 1000mA) oder mit einem Computer verbinden. Öffnen Sie hierzu die Gummi-Abdeckung an der Rückseite der Leuchte und verbinden Sie die darunter befindliche Ladebuchse ⑩ mit dem kleinen Stecker des USB-Kabels. Anschließend verbinden Sie den großen Stecker des USB-Kabels mit dem Ladestecker, wenn nicht schon geschehen. Danach stecken Sie den Stecker in eine Steckdose. Sobald der Akku wieder voll aufgeladen ist können Sie die Leuchte wieder benutzen.

Reinigung

Reinigen Sie das Gerät ausschließlich mit einem leicht feuchten, fusselfreien Tuch. Das Gerät niemals komplett unter Wasser tauchen. Benutzen Sie keine ätzenden oder scheuernden Reinigungsmittel. Hierdurch entstehen Beschädigungen an dem Gerät.

Entsorgung



Die Verpackung besteht aus umweltfreundlichen Materialien, die Sie über die örtlichen Recyclingstellen entsorgen können.

Werfen Sie Ihr Gerät, wenn es ausgedient hat, im Interesse des Umweltschutzes nicht in den Hausmüll, sondern führen Sie es einer fachgerechten Entsorgung zu. Über Sammelstellen und deren Öffnungszeiten können Sie sich bei Ihrer zuständigen Verwaltung informieren.

Möglichkeiten zur Entsorgung des ausgedienten Geräts erfahren Sie bei Ihrer Gemeinde oder Stadtverwaltung. Defekte oder verbrauchte Batterien / Akkus müssen gemäß Richtlinie 2006/66/EG und deren Änderungen recycelt werden. Geben Sie Batterien / Akkus und / oder das Gerät über die angebotenen Sammeleinrichtungen

zurück.

Garantiebestimmungen

Sehr geehrte Kundin, sehr geehrter Kunde,
Sie erhalten auf dieses Gerät 2 Jahre Garantie ab Kaufdatum. Im Falle von Mängeln dieses Produkts stehen Ihnen gegen den Verkäufer des Produkts gesetzliche Rechte zu. Diese gesetzlichen Rechte werden durch unsere im Folgenden dargestellte Garantie nicht eingeschränkt.

Garantiebedingungen

Die Garantiefrist beginnt mit dem Kaufdatum. Bitte bewahren Sie den Original Kassenbon gut auf. Diese Unterlage wird als Nachweis für den Kauf benötigt. Tritt innerhalb von 2 Jahren ab dem Kaufdatum dieses Produkts ein Material- oder Fabrikationsfehler auf, wird das Produkt von uns – nach unserer Wahl – für Sie kostenlos repariert oder ersetzt. Diese Garantieleistung setzt voraus, dass innerhalb der 2-Jahres-Frist das defekte Gerät und der Kaufbeleg (Kassenbon) vorgelegt und schriftlich kurz beschrieben wird, worin der Mangel besteht und wann er aufgetreten ist. Wenn der Defekt von unserer Garantie gedeckt ist, erhalten Sie das reparierte oder ein neues Produkt zurück. Mit Reparatur oder Austausch des Produkts beginnt kein neuer Garantiezeitraum. Die Garantiezeit wird durch die Gewährleistung nicht verlängert. Dies gilt auch für ersetzte und reparierte Teile. Eventuell schon beim Kauf vorhandene Schäden und Mängel müssen sofort nach dem Auspacken gemeldet werden. Nach Ablauf der Garantiezeit anfallende Reparaturen sind kostenpflichtig.

Garantieumfang

Das Gerät wurde nach strengen Qualitätsrichtlinien sorgfältig produziert und vor Anlieferung gewissenhaft geprüft. Die Garantieleistung gilt für Material- oder Fabrikationsfehler. Diese Garantie erstreckt sich nicht auf Produktteile, die normaler Abnutzung ausgesetzt sind und daher als Verschleißteile angesehen werden können oder für Beschädigungen an zerbrechlichen Teilen, z. B. Schalter, Akku oder die aus Glas gefertigt sind. Diese Garantie verfällt, wenn das Produkt beschädigt, nicht sachgemäß benutzt oder gewartet wurde. Für eine sachgemäße Benutzung des Produkts sind alle in der Bedienungsanleitung aufgeführten Anweisungen genau einzuhalten. Verwendungszwecke und Handlungen, von denen in der Bedienungsanleitung abgeraten oder vor denen gewarnt wird, sind unbedingt zu vermeiden. Das Produkt ist lediglich für den privaten und nicht für den gewerblichen Gebrauch bestimmt. Bei missbräuchlicher und unsachgemäßer Behandlung, Gewaltanwendung und bei Eingriffen, die nicht von unserer autorisierten Service-Niederlassung vorgenommen wurden, erlischt die Garantie. Sollten Funktionsfehler oder sonstige Mängel auftreten, kontaktieren Sie bitte zunächst die nachfolgend benannte Serviceabteilung telefonisch oder per E-Mail.

EU-Konformitätserklärung

Die EU-Konformitätserklärung kann bei der untenstehenden Service-Adresse angefordert werden.

Produkt

Scheinwerfer	
Modell:	GLO300C
Leuchtdauer:	bei ca. 30 lx ca. 200 min bei ca. 15 lx ca. 600 min
Akkukapazität:	1300 mAh
Nennspannung:	3,7 V

Rücklicht

Modell:	LR-4
Leuchtdauer:	ca. 600 min;
Akkukapazität:	300 mAh
Nennspannung:	3,7 V

Service + Lieferant

Global Im- und Export GmbH
Heimstr. 1, 45277 Essen
Tel.: 0201-581024
service@global-essen.de

Version: DE-01
Stand: 2022-02