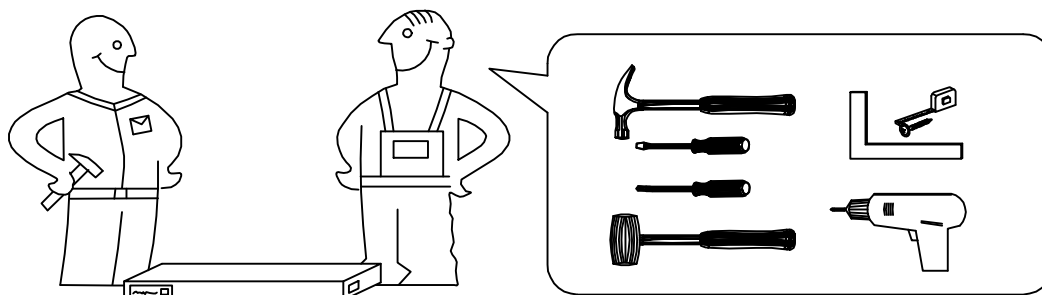
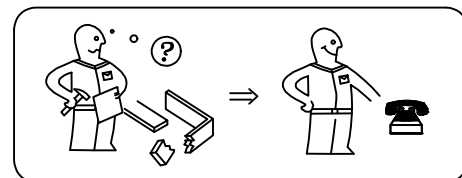
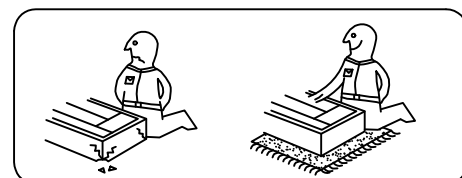


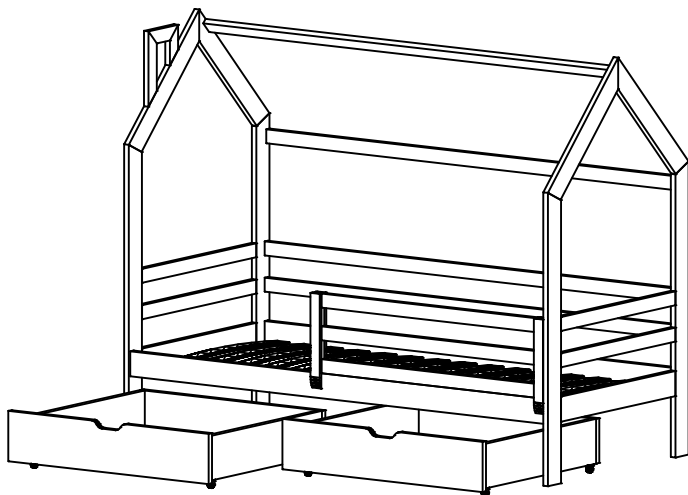
- (PL) Instrukcja montażu
 (CZ) Návod k montáži
 (D) Montageanleitung
 (GB) Assembly instruction
 (F) Model d'emploi
 (HU) Szerelési útmutató
 (I) Istruzione di montaggio
 (NL) Handleiding voor de montage

- (RU) Инструкция по монтажу
 (RO) Instrucțiuni de montare
 (SK) Návod k montáži
 (TR) Montaj talimatı



!	Uwaga = Upozornění = Achtung = Attention = Caution = Figyelem Attenzione = Opgelet = Внимание = Atempje = Upozornenie = Dikkat !
PL	Czyszczenie należy wykonać wyłącznie za pomocą ściereczki lub lekko nawilżonego ręcznika. Nie stosować środków czyszczących do szorowania.
CZ	Čistení je nutné vykonávat výhradně pomocí utěrky nebo lehké navlžené ručníku. Nepoužívejte čističí prostředky obsahující abrazivní částice.
D	Bitte nur mit einem Staubtuch oder leicht feuchtem Lappen reinigen. Keine scheuernden Putzmittel verwenden.
GB	Please only clean with a duster or a damp cloth. Do not use any abrasive cleaners.
F	Le nettoyage se fait uniquement à l'aide d'un torchon ou d'une serviette légèrement mouillée.
HU	A tisztítás kizárólag törleruha vagy enyhén nedvesített törölköző segítségével végezhető. Súroló hatású tisztítószereket nem szabad használni.
I	Pulire esclusivamente con un panno o un asciugamano umido.
NL	Reinig alleen met een stoffdoek of een lichtjes vochtige doek. Gebruik geen schurende poetsmiddelen.
RU	Очищайте от пыли тряпкой или слегка влажной ветошью. Не допускается применение чистящих средств, не предназначенных для ухода за мебелью.
RO	Curățarea trebuie efectuată numai cu o cârpă sau cu un prosop ușor umezit. Nu utilizați agenți de curățare abrazivi.
SK	Čistení je nutné vykonávat výhradně pomocí utěrky nebo ľahko zvlhnutým ručníkom. Nepoužíajte čistiace prostriedky obsahujúce abrazívni častice.
TR	Lütfen sadece bir toz bezilye veya hafif nemli yumuşak bir bezle siliniz. Aşındırıcı temizlik malzemeleri kullanmayınız.





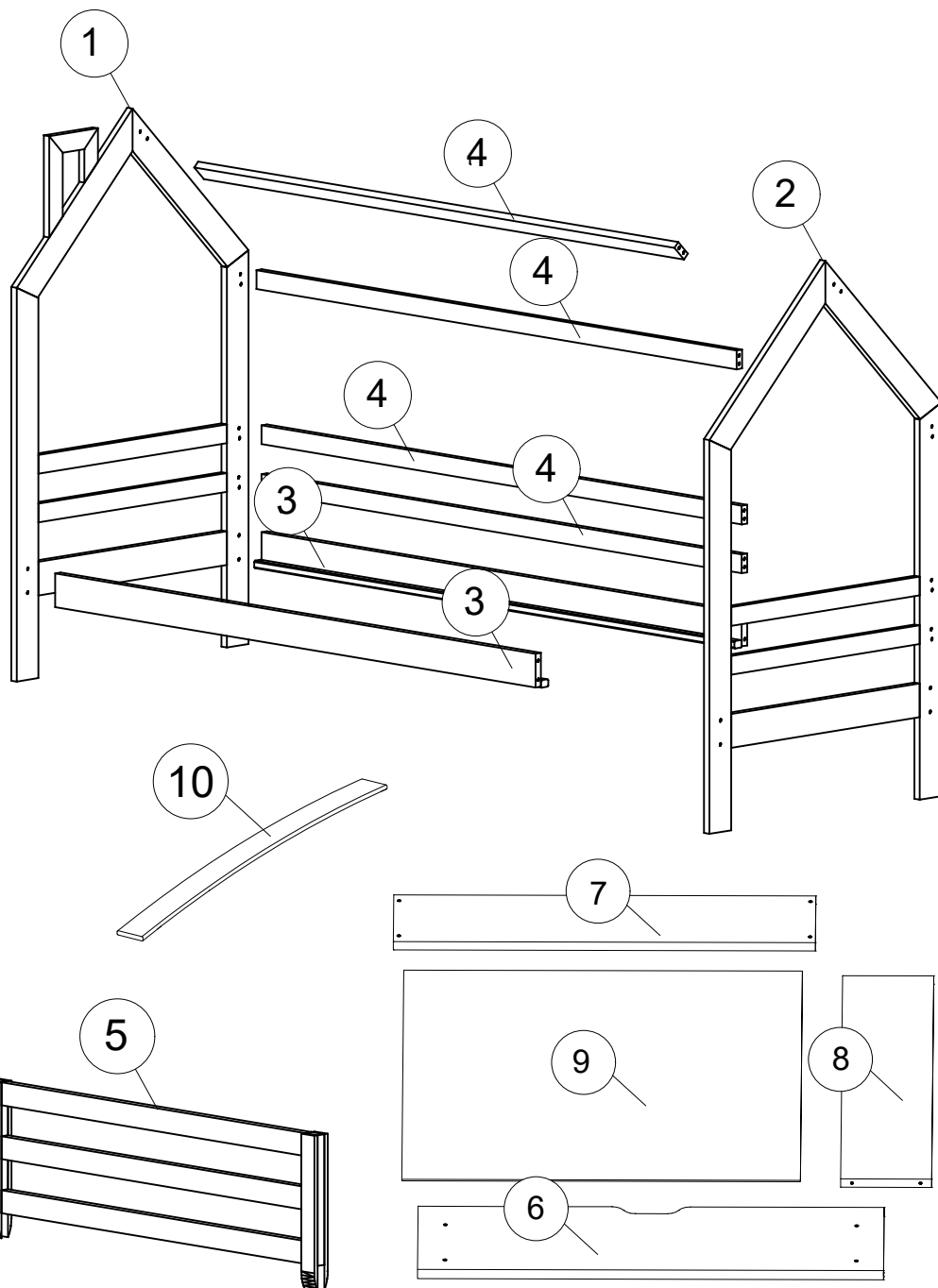
Nie wyrzucaj opakowań, dopóki nie sprawdzisz, że masz wszystkie części i okucia.



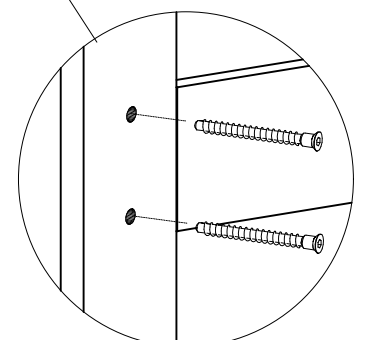
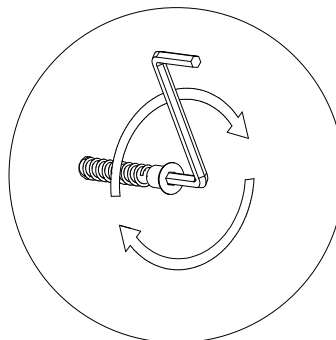
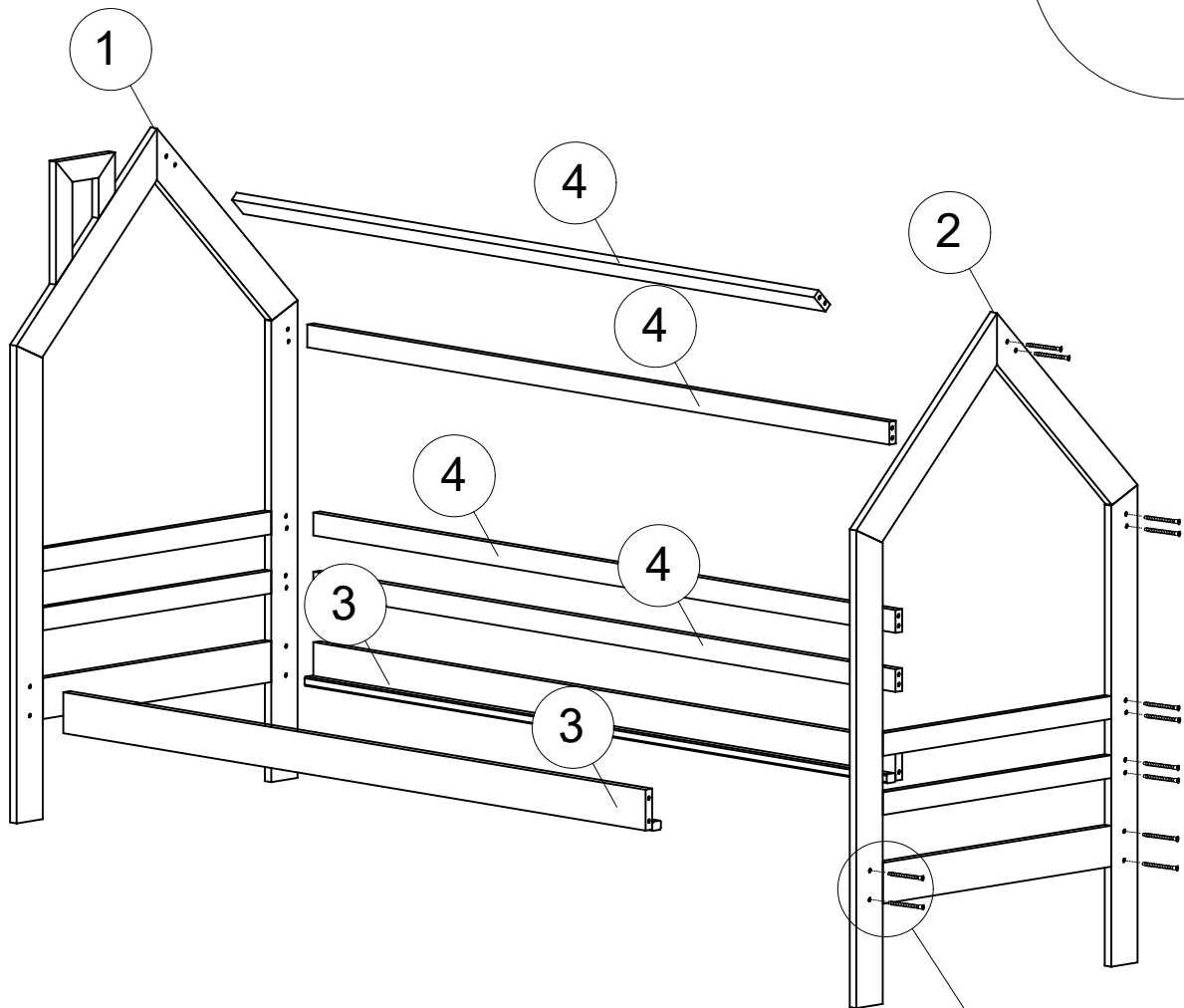
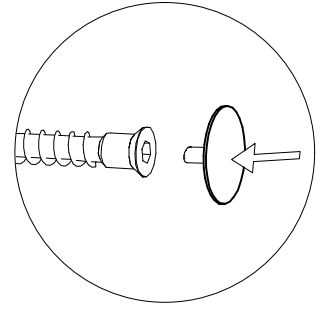
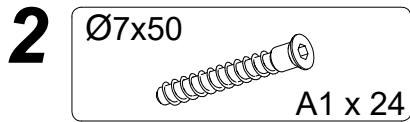
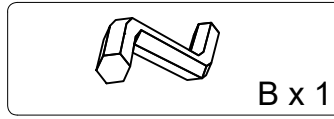
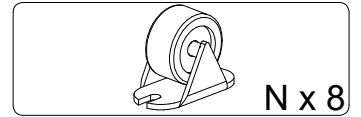
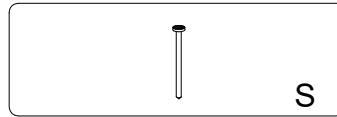
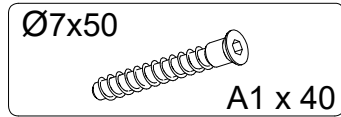
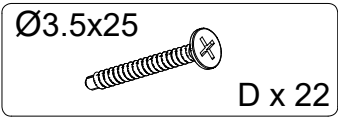
Do not discard any of the packaging until you have checked that you have all the parts and the pack of fittings.

Parts Checklist

- 1.** Zagłówek (lewy) - 1 sztuk
Headboard (left) - 1 pcs.
- 2.** Zagłówek (prawy) - 1 sztuk
Headboard (right) - 1 pcs.
- 3.** Listwa pod stelaż - 2 sztuk
Side Rail (front) - 2 pcs.
- 4.** Listwa zabezpieczająca długa - 4 sztuki
Long Guardrail - 4 pcs.
- 5.** Barieka zabezpieczająca - 1 sztuk
Safety barrier - 1 pcs.
- 6.** Prząd szuflady - 2 sztuki
Front of drawers - 2 pcs.
- 7.** Tył szuflady - 2 sztuki
Rear of drawers - 2 pcs.
- 8.** Bok szuflady - 4 sztuki
Side for drawers - 4 pcs.
- 9.** Spód szuflady - 2 sztuk
Bottom for drawers - 2 pcs.
- 10.** Stelaż FLEX - 1 komplet
Rack boards (Flex) - 1x SET



1 Fittings Checklist

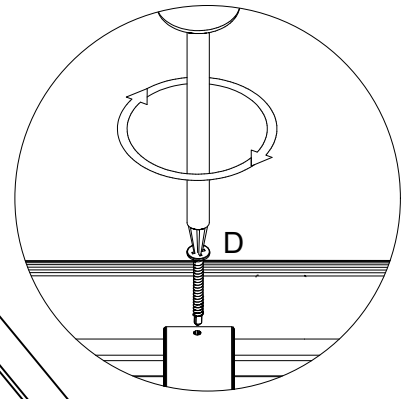


3

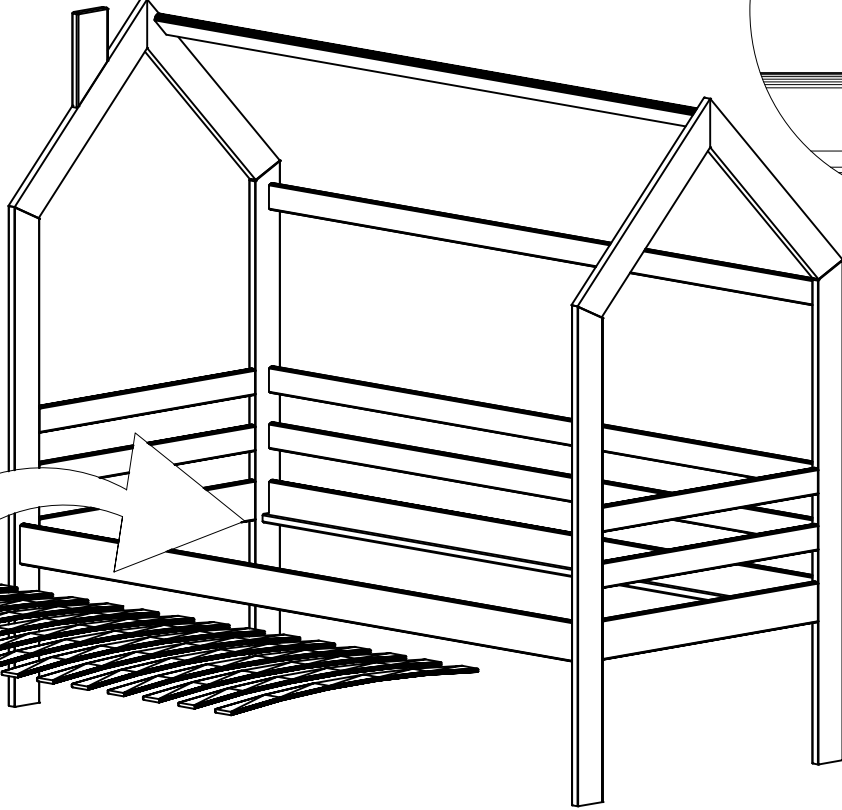
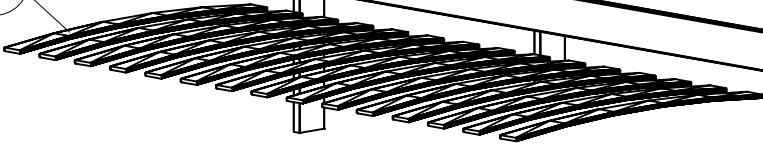
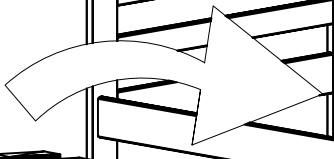
Ø3.5x25



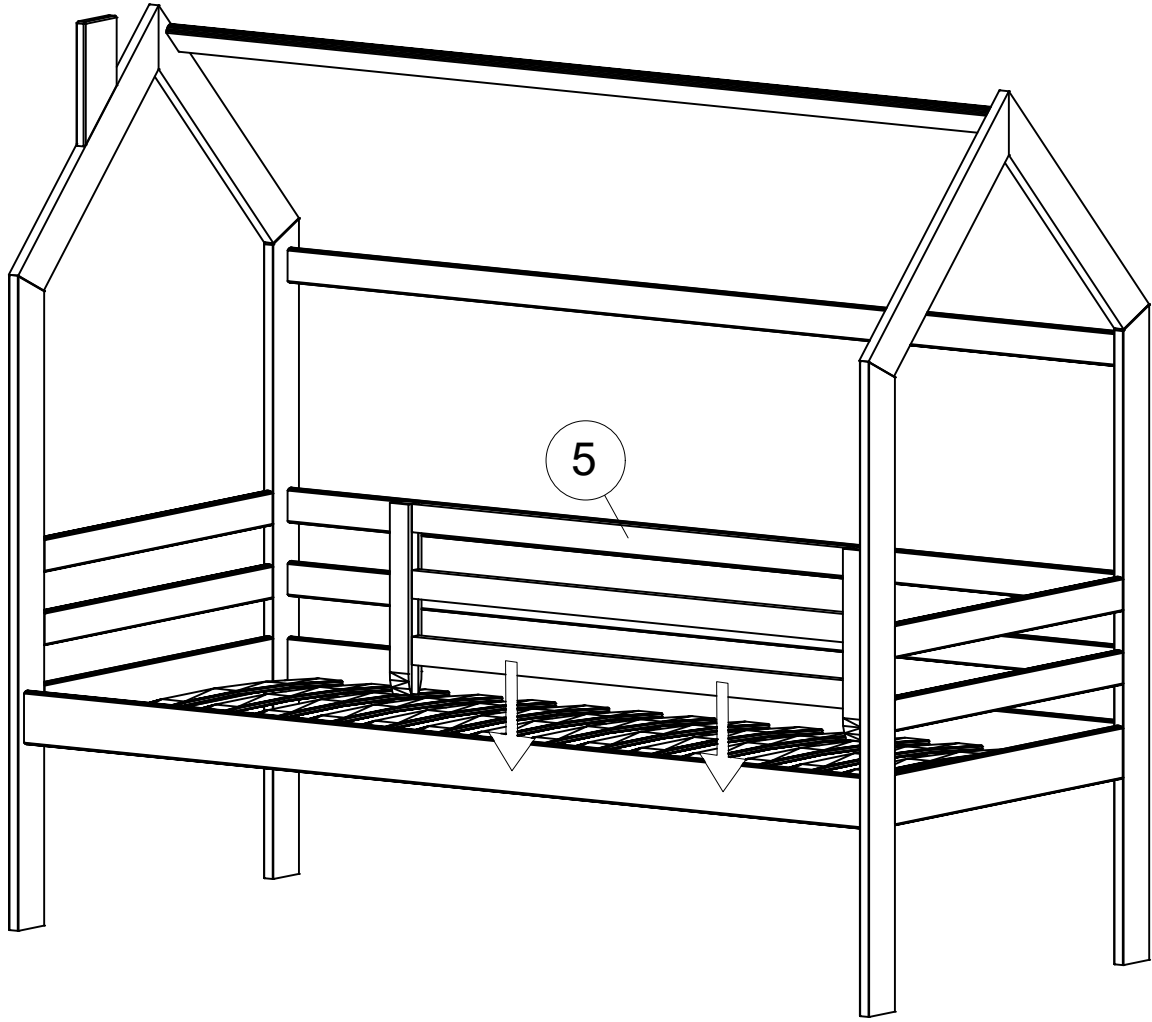
D x 6



10

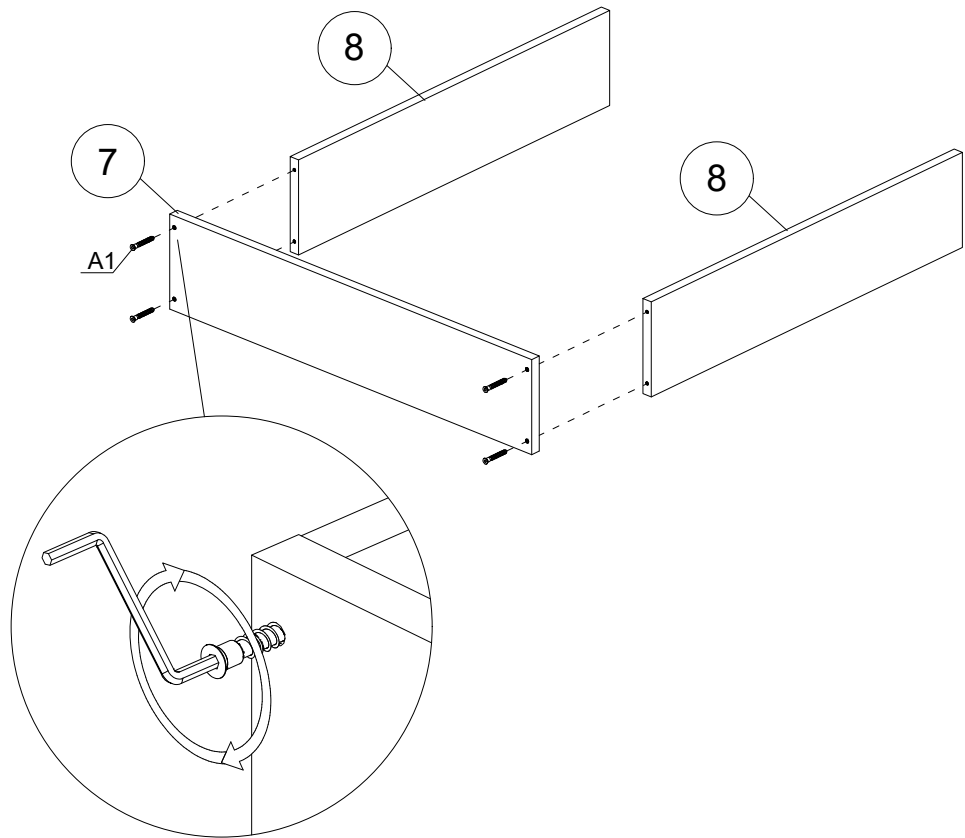


4



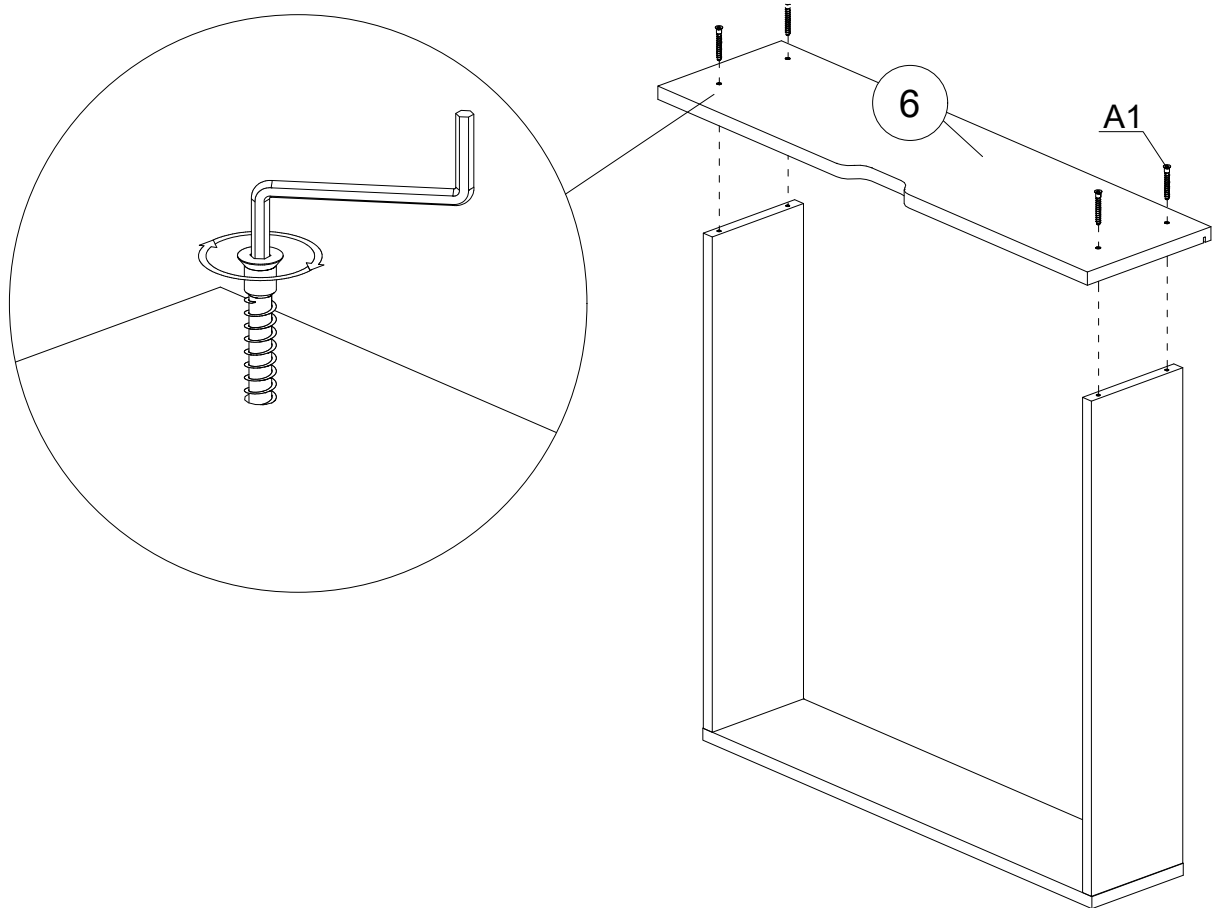
5 Ø7x50
A1 x 4

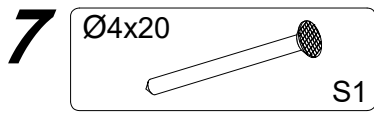
X2



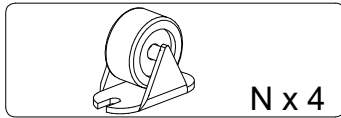
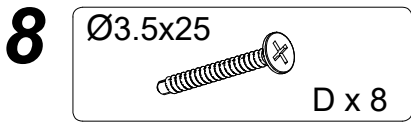
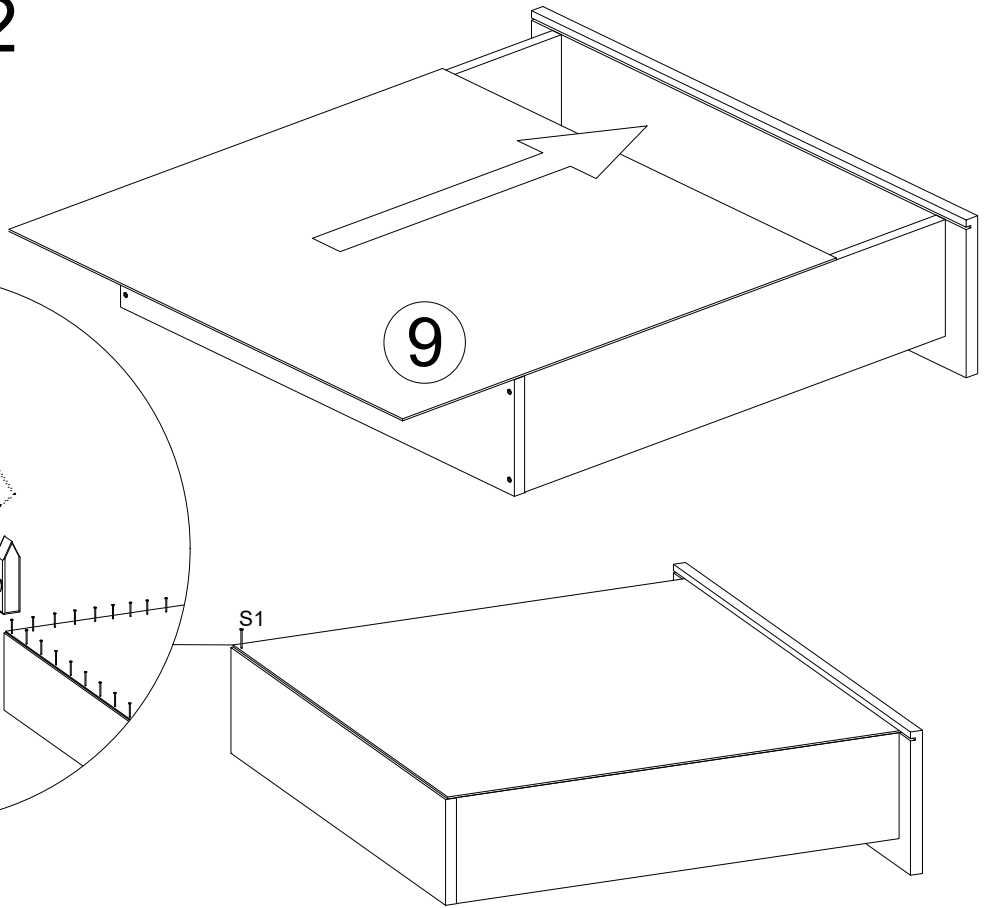
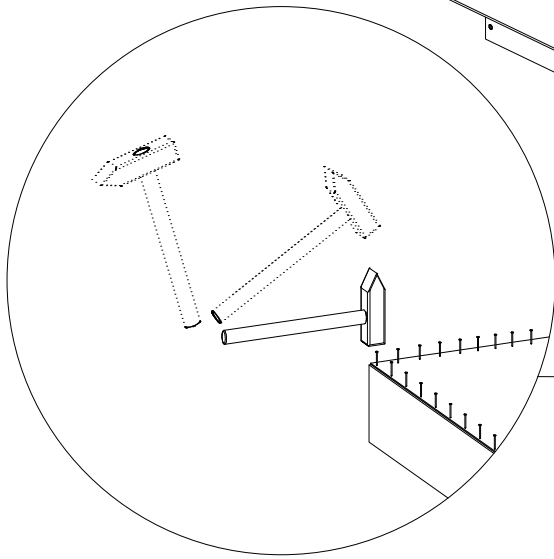
6 Ø7x50
A1 x 4

X2





X2



X2

