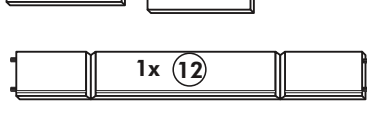
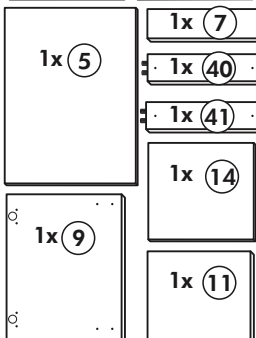
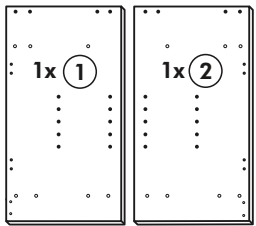
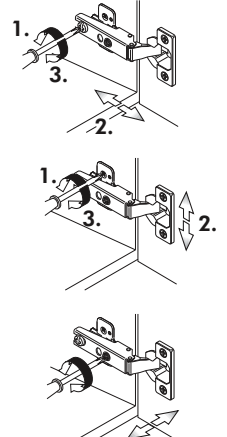
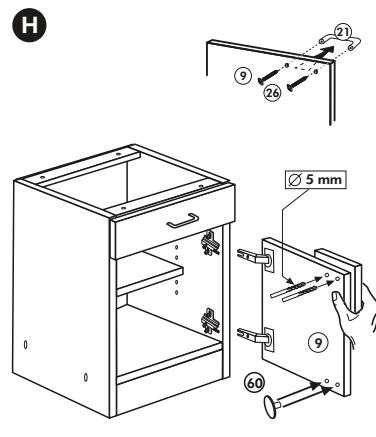
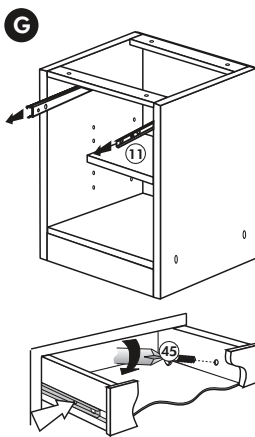
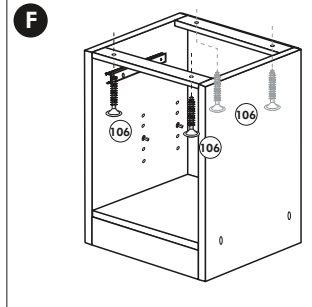
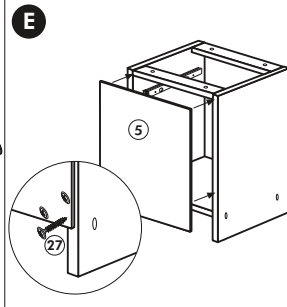
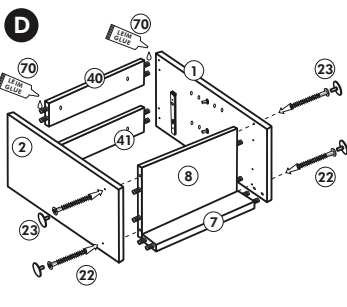
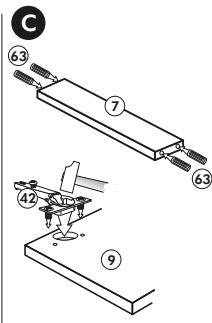
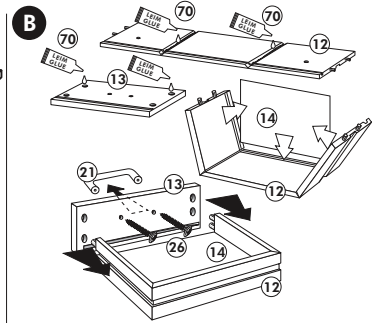
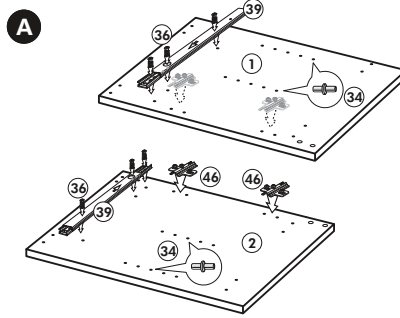
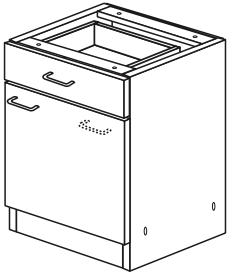
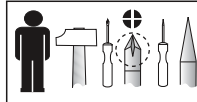


Wilhelm Hoffmeister GmbH + Co KG, Hueckerstr. 19, 32257 Bünde

Unterschrank ohne AP

Nr. 003 Rev.00

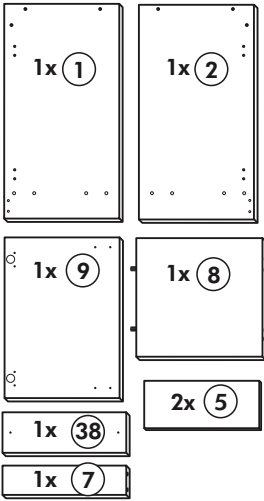
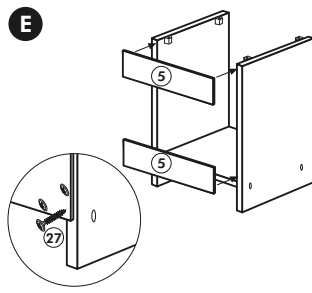
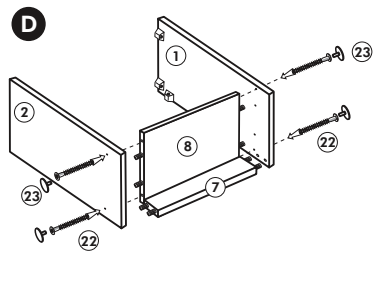
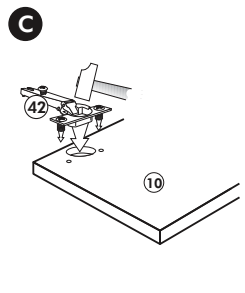
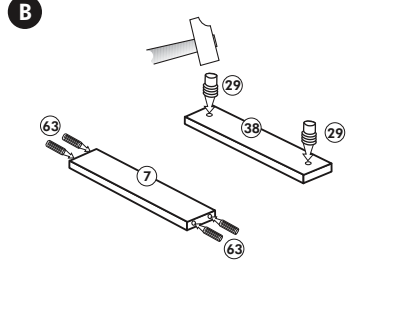
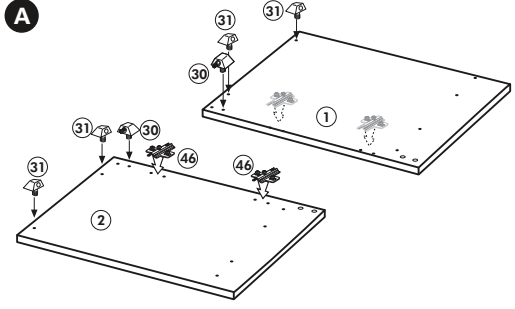
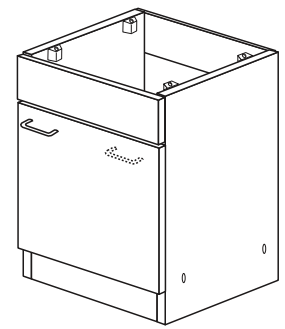
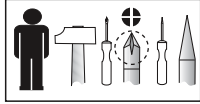


34		22	
4x		4x	
36		23	
6x	3,5 x 15	4x	Ø 3
39		27	
2x		24x	3,0 x 20
70		26	
1x	LEIM GLUE	4x	4,0 x 30 M4
		106	
		4x	4,0 x 30
		63	
		4x	8 x 30
		45	
		2x	M4 x 10
		42	
		2x	
		46	
		2x	
		21	
		2x	
		60	
		2x	Ø 5

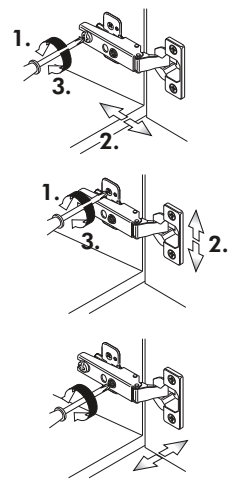
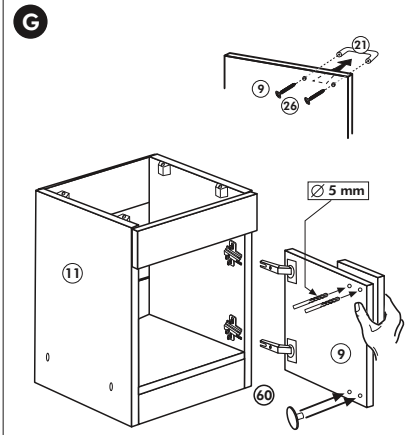
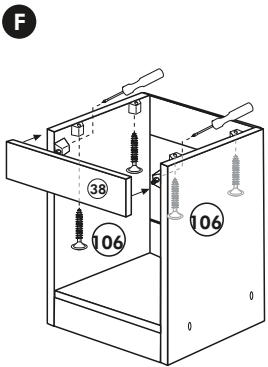
Wilhelm Hoffmeister GmbH + Co KG, Hueckerstr. 19, 32257 Bünde

Spüle-Unterschrank ohne AP

Nr. 400 Rev.00



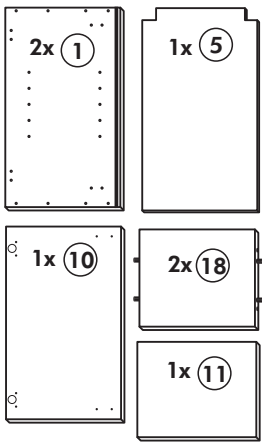
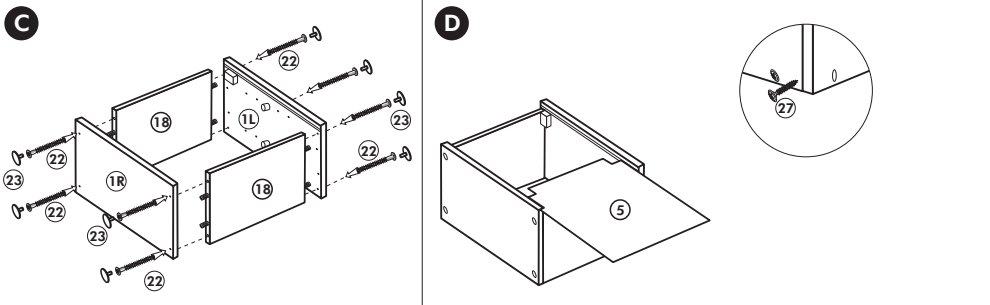
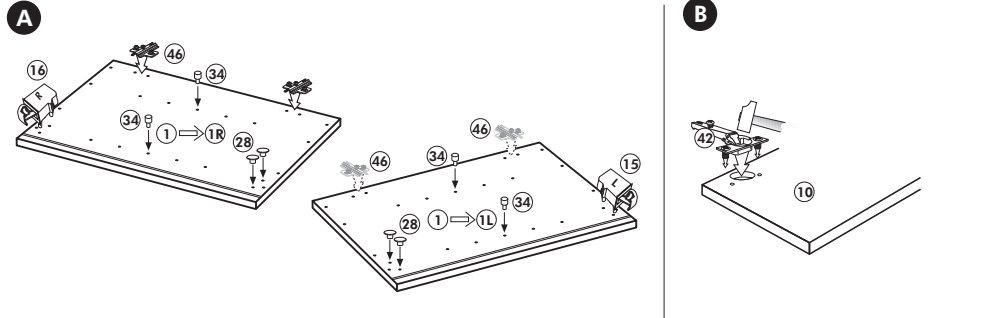
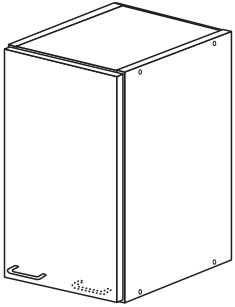
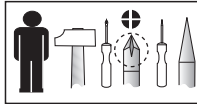
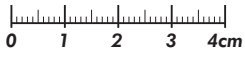
23 4x Ø 3	30 2x
46 2x	29 2x Ø 10
42 2x	22 4x
63 4x 8 x 30	26 2x 4,0 x 30 M4
106 4x 4,0 x 30	31 4x
	60 2x Ø 5
	27 14x 3,0 x 20
	21 1x



Wilhelm Hoffmeister GmbH + Co KG, Hueckerstr. 19, 32257 Bünde

Hängeschrank

Nr. 101 Rev.00



68		23	
2x		8x	Ø 3
34		27	
4x		8x	3,0 x 20
28		26	
4x	Ø 10	2x	4,0 x 30 M4 x 30
60		15	
2x	Ø 5	1x	
22		16	
8x		1x	
46		69	
2x		2x	
21		42	
1x		2x	

