

VINOVILLA 17 DUO VICTORIA

Weinkühlschrank
Wine Cooler
Vinoteca
Cave à vin
Frigorifero per vino

10041821 10046195



COOKINGCO
OOKINGCOO
KINGCOOKIN
INGCOOKING
COOKINGCO
OOKINGCOO
KINGCOOKIN
INGCOOKING

KLARSTEIN

www.klarstein.com

Sehr geehrter Kunde,

wir gratulieren Ihnen zum Erwerb Ihres Gerätes. Lesen Sie die folgenden Hinweise sorgfältig durch und befolgen Sie diese, um möglichen Schäden vorzubeugen. Für Schäden, die durch Missachtung der Hinweise und unsachgemäßen Gebrauch entstehen, übernehmen wir keine Haftung. Scannen Sie den folgenden QR-Code, um Zugriff auf die aktuellste Bedienungsanleitung und weitere Informationen rund um das Produkt zu erhalten:



INHALTSVERZEICHNIS

Sicherheitshinweise 4
Installation 7
Geräteübersicht 9
Befestigung des Türgriffs 10
Bedienung 11
Weinlagerung 13
Reinigung und Pflege 14
Fehlerbehebung 15
Produktdatenblatt 16
Spezielle Entsorgungshinweise für Verbraucher in Deutschland 18
Hinweise zur Entsorgung 20
Hersteller & Importeur (UK) 20

English 21
Français 37
Español 53
Italiano 69

TECHNISCHE DATEN

Artikelnummer	10041821, 10046195
Stromversorgung	220-240 V ~ 50 Hz

SICHERHEITSHINWEISE

- Dieses Gerät ist nicht dafür bestimmt, durch Personen (einschließlich Kinder) mit eingeschränkten physischen, sensorischen oder geistigen Fähigkeiten oder mangels Erfahrung und mangels Wissen benutzt zu werden, es sei denn, sie werden durch eine für ihre Sicherheit zuständige Person beaufsichtigt oder erhielten von ihr Anweisungen, wie das Gerät zu benutzen ist.
- Beaufsichtigen Sie Kinder, um sicherzustellen, dass sie nicht mit dem Gerät spielen.
- Kinder ab 8 Jahren, psychisch, sensorisch und körperlich eingeschränkte Menschen dürfen das Gerät nur benutzen, wenn sie vorher von einer für sie verantwortlichen Aufsichtsperson ausführlich mit den Funktionen und den Sicherheitsvorkehrungen vertraut gemacht wurden und die damit verbundenen Risiken verstehen. Kinder dürfen nicht mit dem Gerät spielen. Reinigungs- und Wartungsarbeiten dürfen von Kindern nicht ohne Aufsicht durchgeführt werden.
- Wenn das Netzkabel beschädigt ist, muss es durch den Hersteller, seinen Kundendienst oder ähnlich qualifizierte Personen ersetzt werden, um eine Gefährdung zu vermeiden.
- Um eine Gefährdung durch Instabilität des Geräts zu vermeiden, muss es gemäß den Anweisungen befestigt werden.
- Achten Sie beim Aufstellen des Geräts darauf, dass das Netzkabel nicht eingeklemmt oder beschädigt wird.
- Achten Sie darauf, dass sich keine Mehrfachsteckdosen oder Netzteile auf der Rückseite des Geräts befinden.
- Achten Sie darauf, dass die Lüftungsöffnungen im Gehäuse des Geräts oder im Einbauschrank nicht blockiert werden.
- Verwenden Sie keine mechanischen Vorrichtungen oder andere Mittel, um den Abtauvorgang zu beschleunigen, außer sie werden vom Hersteller ausdrücklich empfohlen.
- Der Kältemittelkreislauf darf nicht beschädigt werden.
- Verwenden Sie in den Getränkeköhlbehältern des Geräts keine elektrischen Geräte, es sei denn, sie werden vom Hersteller ausdrücklich empfohlen.
- Bewahren Sie im Gerät keine explosiven Stoffe auf, wie beispielsweise Spraydosen mit brennbarem Treibmittel.
- Dieses Gerät ist für den Einsatz im Haushalt und in ähnlichen Umgebungen vorgesehen. Dazu zählen:
 - Personalküchen in Geschäften, Büros und anderen Arbeitsumgebungen
 - Bauernhöfe, Hotels, Motels und anderen Wohneinrichtungen
 - Pensionen, die Frühstück anbieten (Bed & Breakfasts)
 - Catering und ähnliche Anwendungen außerhalb des Einzelhandels
- Kinder im Alter von 3 bis 8 Jahren dürfen Kühlgeräte mit Lebensmitteln befüllen und Lebensmittel entnehmen.

Um eine Kontamination von Getränken zu vermeiden, beachten Sie bitte die folgenden Anweisungen:

- Ein längeres Öffnen der Tür kann zu einem deutlichen Temperaturanstieg in den Fächern des Gerätes führen.
- Reinigen Sie regelmäßig Oberflächen, die mit Getränken in Berührung kommen können. Reinigen Sie regelmäßig den Wasserablauf.
- Reinigen Sie die Wassertanks (falls vorhanden), wenn sie 48 Stunden lang nicht benutzt worden sind. Spülen Sie das an eine Wasserversorgung angeschlossene Wassersystem (falls vorhanden), wenn 5 Tage lang kein Wasser entnommen wurde.
- Wenn Sie das Kühlgerät längere Zeit nicht benutzen, schalten Sie es aus, lassen Sie es abtauen, reinigen Sie es und trocknen Sie es ab. Lassen Sie die Tür offen, um Schimmelbildung im Gerät zu vermeiden.

Hinweis: Dieses Gerät enthält das Kältemittel Isobutan (R600a), ein Naturgas mit hoher Umweltverträglichkeit, aber brennbar. Obwohl es brennbar ist, schädigt es nicht die Ozonschicht und verstärkt nicht den Treibhauseffekt. Die Verwendung dieses Kältemittels führt zu einer etwas höheren Geräuscentwicklung des Gerätes. Zusätzlich zum Kompressorgeräusch können Sie den Fluss des Kältemittels hören. Dies ist unvermeidlich und hat keine negative Wirkung auf die Leistung des Gerätes. Seien Sie während des Transports vorsichtig, so dass der Kältemittelkreislauf nicht beschädigt wird. Kältemittellecks können die Augen reizen.



WARNUNG

Achten Sie bei Gebrauch, Wartung und Entsorgung des Gerätes auf das linke Symbol, das sich auf der Rückseite oder am Kompressor des Gerätes befindet. Dieses Symbol warnt vor möglichen Bränden. In den Kältemittelleitungen und im Kompressor befinden sich brennbare Stoffe. Halten Sie das Gerät bei Gebrauch, Wartung und Entsorgung von Feuerquellen fern.

Besondere Hinweise zum korrekten Gebrauch

- Dieses Gerät ist ausschließlich für die Lagerung von Wein bestimmt.
- Dieses Gerät ist nicht für die Verwendung als Einbaugerät vorgesehen, außer es wird explizit in der Anleitung erwähnt.
- Dieses Gerät ist nicht zum Einfrieren von Lebensmitteln geeignet.
- Die Regale wurden vorab so eingesetzt, dass sie die effizienteste Energienutzung ermöglichen.

Hinweis: Es wird empfohlen, die Temperatur auf 12 °C einzustellen. Wenn die Temperatur zu hoch eingestellt wird, kann der Wein verderben, wenn die Temperatur zu niedrig eingestellt wird, wird sehr viel Strom verbraucht.

Besondere Hinweise zu den Regalen

- Die Regale wurden vorab so eingesetzt, dass sie die effizienteste Energienutzung ermöglichen.
- Verwenden Sie nur die vom Hersteller bereitgestellten Regale.
- Blockieren Sie niemals die Löcher in den Regalen oder verwenden Sie andere vom Hersteller nicht zugelassene Regaltypen, die eine schlechte Kühlung verursachen oder den Energieverbrauch erhöhen können.
- Wir empfehlen Ihnen die Regale wie dargestellt einzusetzen, damit die Energie möglichst effizient genutzt wird.

Hinweise zur Umgebungstemperatur

Installieren Sie dieses Gerät an einem Ort, an dem die Umgebungstemperatur der auf dem Typenschild des Geräts angegebenen Klimaklasse entspricht.

SN	Niedrig	Dieses Kühlgerät ist für den Einsatz bei Umgebungstemperaturen von 10-32 °C vorgesehen.
N	Gemäßigt	Dieses Kühlgerät ist für den Einsatz bei Umgebungstemperaturen von 16-32 °C vorgesehen.
ST	Subtropisch	Dieses Kühlgerät ist für den Einsatz bei Umgebungstemperaturen von 16-38 °C vorgesehen.
T	Tropisch	Dieses Kühlgerät ist für den Einsatz bei Umgebungstemperaturen von 16-43 °C vorgesehen.

Die Umgebungstemperatur beeinflusst die Innentemperatur des Weinkühlschranks. Für einen optimalen Betrieb des Weinkühlschranks empfehlen wir eine Umgebungstemperatur von 23°C bis 25°C.

INSTALLATION

Vor dem ersten Betrieb

Lassen Sie das Gerät vor dem ersten Betrieb 24 Stunden lang stehen, damit sich das Kühlmittel verteilen kann. Lassen Sie die Tür in dieser Zeit offen, damit sich produktionsbedingter Geruch verflüchtigen kann.

Hinweis: Alle Modelle ohne Frontbelüftung bzw. Belüftungsschlitze an der Front sind keine Einbaugeräte und müssen frei stehen.

Standort

Der Ort, an dem Sie das Gerät aufstellen, sollte:

- belastbar und gut durchlüftet sein.
- fern von direkter Sonneneinstrahlung und Wärmequellen sein.
- nicht zu feucht sein, wie z. B. Bäder oder Waschräume.
- einen ebenen Boden haben.
- über einen standardisierten Elektroanschluss verfügen.
- über ein Steckdose mit Überspannungsschutz verfügen.
- fern von Mikrowellen sein, da deren Interferenzen einen negativen Einfluss auf das Gerät haben könnten.

Ferner sollte die Umgebungstemperatur im Raum weder sehr kalt noch sehr warm sein. Kälte und Wärme können sich möglicherweise negativ auf die Funktion auswirken, so dass die gewünschte Innentemperatur nicht erreicht wird.

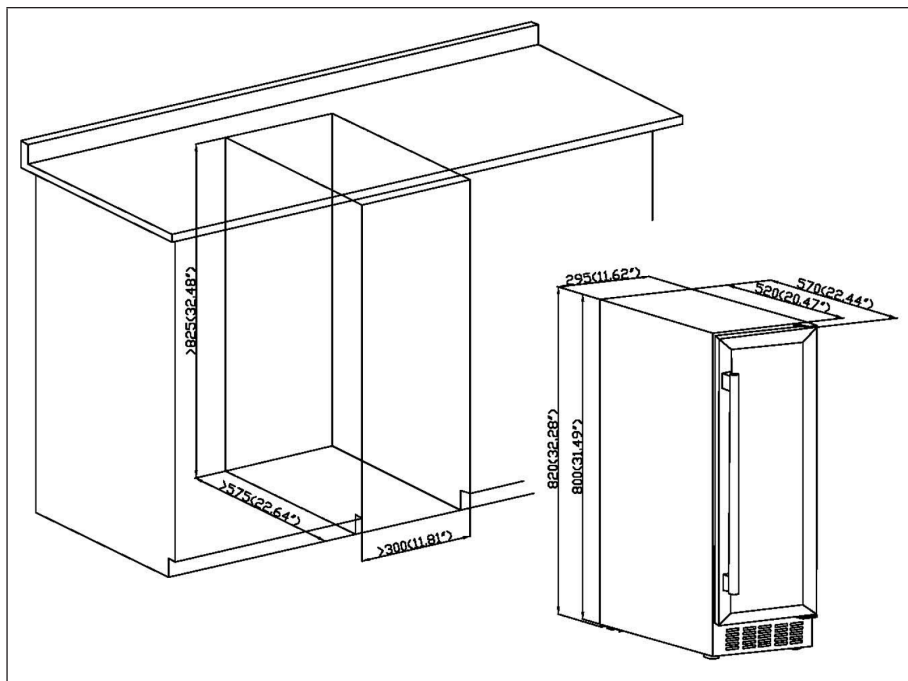
Aufstellung

- Entfernen Sie das komplette Verpackungsmaterial aus und um den Kühlschrank.
- Stellen Sie den Kühlschrank so auf, dass der Stecker jederzeit zugänglich ist. Lösen Sie das Netzkabel und stellen Sie das Gerät an seinen finalen Standort. Stellen Sie ihn so auf, dass der Kompressor frei ist und keinen Kontakt zu anderen Gegenständen oder Wänden hat.
- Gleichen Sie kleine Bodenunebenheiten aus, bevor Sie das Gerät befüllen. Benutzen Sie dazu die einstellbaren Füße. Drehen sie die hinteren Füße dafür komplett herein und gleichen Sie die Schräglage mit den vorderen beiden Füßen aus.

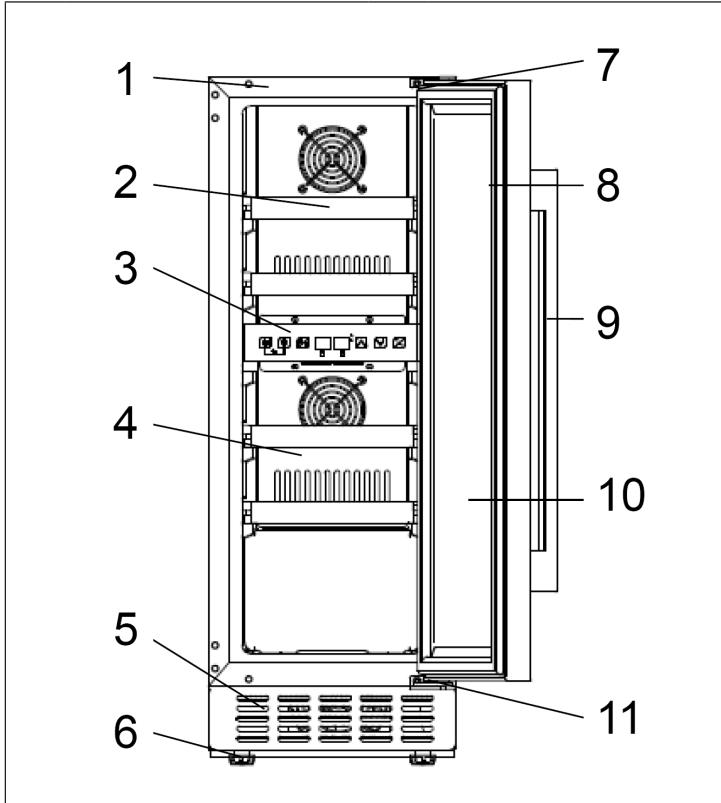
Hinweis zu Einbaugeräten

- Alle Geräte mit Belüftungsschlitzen an der Front sind zum Einbau geeignet, dürfen aber nicht in komplett geschlossene Gehäuse eingebaut werden.
- Einbaugeräte saugen Luft rechts am Lüftungsrahmen an (manche Modelle auch an der Rückseite) und lassen Sie über den Lüftungsrahmen vorne wieder heraus.
- Wie viele elektrische Geräte hat auch der Weinkühlschrank viele empfindliche Teile, die durch Stromausfall oder Blitzschlag beschädigt werden können. Ihre Anschlüsse sollten daher mit einem Überspannungsschutz ausgestattet sein.
- Falls Sie das Gerät in einen Rahmen mit Tür einbauen, muss sich unten in der Tür eine Belüftungsöffnung befinden. In heißen Klimazonen müssen außerdem Schlitze mit einer Mindestabmessung von 40 mm x 200 mm oben an der Rückseite oder oben an beiden Seiten des Gehäuses angebracht werden, damit kühle Luft einströmen kann. Zur Rückwand des Rahmens muss mindestens 30 mm Platz gelassen werden. Der Belüftungsschlitze sollte nicht an einer Seite angebracht werden, an der bereits ein anderes Gerät, wie beispielsweise ein Ofen, steht.

Einbaumaße



GERÄTEÜBERSICHT

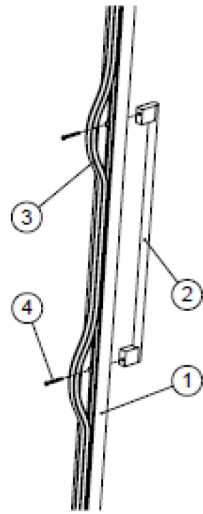


1	Gehäuse	7	Unteres Scharnier
2	Regal	8	Tür
3	Bedienfeld	9	Griff
4	Abdeckung	10	Türdichtung
5	Lüftungsschlitze	11	Oberes Scharnier
6	Einstellbare Füße		

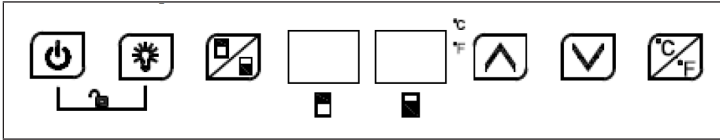
BEFESTIGUNG DES TÜRRIFFS






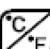
Der Griff wird in einer separaten Verpackung mit Schrauben zusammen im Karton geliefert.

- 1 Legen Sie die beiden kleine Löcher auf der Innenseite des Türrahmens frei, indem Sie die Türdichtung etwas herausziehen.
- 2 Richten Sie den Griff an den Löchern aus und setzen Sie die Schrauben von innen ein.
- 3 Ziehen Sie die Schrauben mit einem Schraubenzieher fest.
- 4 Bringen Sie die Türdichtung wieder an, um die Schrauben zu verdecken.




BEDIENUNG



	<p>Ein/Aus Halten Sie die Taste 3 Sekunden lang gedrückt, um das Gerät auszuschalten und in den Stand-by-Modus zu wechseln. Halten Sie die Taste erneut 3 Sekunden lang gedrückt, um zum normalen Betrieb zurückzukehren.</p>
	<p>Licht Drücken Sie die Taste, um die LED-Leuchten im Inneren ein- oder auszuschalten. Im Stand-by-Modus ist die Taste ohne Funktion.</p>
	<p>Zonenschalter Drücken Sie die Taste, um zwischen der oberen und der unteren Zone umzuschalten und die gewünschte Zone für die Temperatureinstellung auszuwählen. Drücken Sie die Taste einmal, die LED-Anzeige der gewählten Zone blinkt regelmäßig. Drücken Sie die Tasten HOCH und RUNTER, um die Temperatur einzustellen. Drücken Sie die Taste erneut, um die Zone zu wechseln und die Temperatur einzustellen.</p>
	<p>Hoch-Taste Drücken Sie die Taste einmal. Die LED-Anzeige blinkt regelmäßig und zeigt die aktuell eingestellte Soll-Temperatur an. Drücken Sie weiter auf die Taste, um die gewünschte Temperatur einzustellen. Mit jedem Tastendruck erhöht sich die Temperatur um 1 °C. Wenn keine Taste gedrückt wird, hört die Anzeige nach 5 Sekunden auf zu blinken und die neu eingestellte Temperatur wird gespeichert. Die LED-Anzeige zeigt dann wieder die aktuelle Temperatur im Inneren an.</p>
	<p>Runter-Taste Drücken Sie die Taste einmal. Die LED-Anzeige blinkt regelmäßig und zeigt die aktuell eingestellte Soll-Temperatur an. Drücken Sie weiter auf die Taste, um die gewünschte Temperatur einzustellen. Mit jedem Tastendruck verringert sich die Temperatur um 1 °C. Wenn keine Taste gedrückt wird, hört die Anzeige nach 5 Sekunden auf zu blinken und die neu eingestellte Temperatur wird gespeichert. Die LED-Anzeige zeigt dann wieder die aktuelle Temperatur im Inneren an.</p>
	<p>Wechsel der Anzeige Fahrenheit/Celsius Um die zwischen Fahrenheit und Celsius zu wechseln, halten Sie die Taste 3 Sekunden lang gedrückt.</p>

Tastenkombinationen

	<p>Kindersicherungs-Kombination</p> <p>Halten Sie zum Sperren des Bedienfelds beide Tasten gleichzeitig für 3 Sekunden gedrückt. Halten Sie zum Entsperrn des Bedienfelds beide Tasten gleichzeitig für 3 Sekunden gedrückt.</p>
---	---

Hinweise zur Bedienung

- Die voreingestellte Temperatur beträgt ist 12 °C und muss nach der Inbetriebnahme entsprechend dem Wein eingestellt werden.
- Sowohl für die obere als auch für die untere Zone kann die Kühltemperatur von 5-22°C eingestellt werden. Und die Temperatur der unteren Zone kann nur gleich oder höher als die Temperatur der oberen Zone eingestellt werden.

Alarmtöne

Wenn die Systemstörung auftritt und ein Alarmton ertönt, drücken Sie eine beliebige Taste auf dem Bedienfeld, um den Alarmton abzustellen.

Fehlercodes

Wenn der Temperatursensor der oberen Zone ausfällt, wird ein Fehlercode angezeigt

E1 für einen offenen Stromkreis.
E2 für einen Kurzschluss.

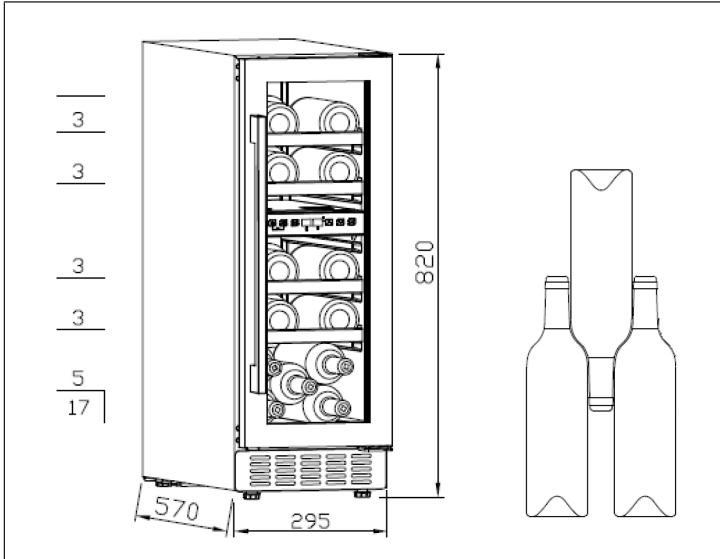
Wenn der Temperatursensor der unteren Zone ausfällt, wird ein Fehlercode angezeigt:

E5 für einen offenen Stromkreis.
E6 für einen Kurzschluss.

Wenn der Abtaufühler ausfällt, wird ein Fehlercode angezeigt:

E3 für einen offenen Stromkreis.
E4 für einen Kurzschluss.

WEINLAGERUNG



- Das Gerät ist mit mehreren Regalen ausgestattet, auf denen Sie ihren Wein verstauen können.
- Die vier hölzernen Regale haben eine Ladekapazität von 17 Weinflaschen (Standard Bordeaux-Flasche mit 750 ml).
- Die Ladekapazität variiert je nach Art der Flaschenanordnung oder je nach Flaschengröße.
- Jedes Regal ist so konzipiert, dass 1 oder 2 Schichten von Weinflaschen darauf gelagert werden können. Beladen Sie die Regale nicht mit mehr als 2 Schichten.
- Jedes Regal kann teilweise herausgezogen werden, um das Einlagern der Weinflaschen zu erleichtern.
- Öffnen Sie die Tür weit genug, bevor Sie die Regale herausziehen.
- Wenn Sie den Weinkühlschrank längere Zeit nicht benutzen, schalten Sie ihn aus, reinigen Sie ihn und lassen Sie die Tür offen stehen.

Lagerungsempfehlungen

Weinart	Temperatur Celsius	Temperatur Fahrenheit
Rotwein	15 – 18 °C	58 – 65 °F
Weißwein	9 – 14 °C	48 – 57 °F
Sekt/ Champagner	4 – 8 °C	39 – 47 °F

REINIGUNG UND PFLEGE

Reinigung des Gerätes

- Schalten Sie das Gerät erst aus und ziehen Sie den Netzstecker aus der Steckdose.
- Entfernen Sie den gesamten Inhalt.
- Wischen Sie das Innere mit einem feuchten Tuch ab, das in lauwarmes Wasser mit etwas Spülmittel getaucht wurde.
- Achten Sie auf die Sauberkeit der Gummidichtung an der Tür, damit das Gerät leistungsfähig bleibt.
- Das Äußere des Weinkühlschranks sollte mit einem milden Reinigungsmittel gereinigt werden.
- Trocknen Sie das Innere und Äußere mit einem weichen Tuch ab.
- Staub und alles andere, das die Abluftöffnungen verstopft, vermindert die Kühlleistung des Gerätes. Falls notwendig, saugen Sie die Abluftöffnung ab.

Stilllegung bei Abwesenheit

- Schalten Sie das Gerät zuerst aus. Ziehen Sie dann den Netzstecker.
- Entnehmen Sie den gesamten Inhalt.
- Reinigen Sie das Gerät.
- Lassen Sie den Deckel leicht auf, um die Bildung von Kondensation, Schimmel oder Gerüchen zu verhindern.

Aufstellung an einem anderen Ort

- Schalten Sie das Gerät zuerst aus. Ziehen Sie den Netzstecker.
- Entnehmen Sie den gesamten Inhalt.
- Sichern Sie alle losen Gegenstände mit Klebeband.
- Kleben Sie die Türen zu.

Energiespartipps

Der Weinkühlschrank sollte am kühlfsten Platz im Raum aufgestellt werden, entfernt von Geräten, die Wärme erzeugen, Heizungsrohren und direkter Sonneneinstrahlung. Achten Sie darauf, dass die Tür richtig geschlossen ist, wenn der Weinkühlschrank eingeschaltet ist.

FEHLERBEHEBUNG

Problem	Mögliche Ursache und Lösungsansatz
Das Gerät läuft nicht.	Es ist nicht eingesteckt.
	Es ist ausgeschaltet.
	Die Sicherung ist raus oder kaputt.
Das Gerät ist nicht kalt genug.	Überprüfen Sie die Temperatureinstellungen.
	Die Umgebung erfordert eine niedrigere Einstellung.
	Die Tür wurde zu oft geöffnet.
	Die Tür ist nicht richtig zu.
Das Licht funktioniert nicht.	Die Türdichtung dichtet nicht richtig ab.
	Das Gerät ist nicht eingesteckt.
	Die Sicherung ist raus oder kaputt.
	Die Birne ist kaputt.
Das Gerät geht häufig an und aus.	Der Lichtschalter ist auf „aus“ gestellt.
	Die Raumtemperatur ist höher als sonst.
	Es befinden sich viele Flaschen im Gerät.
	Die Tür wurde zu oft geöffnet.
	Die Tür ist nicht richtig zu.
	Die Temperatur ist nicht richtig eingestellt.
Vibrationen	Die Türdichtung dichtet nicht richtig ab.
	Überprüfen Sie, ob das Gerät eben steht.
Das Gerät ist sehr laut.	Das Kühlmittel ist im Umlauf. Geräusche, die dadurch entstehen, sind kein Fehler, sondern normal.
	Nach jedem Kühlzyklus hört man ein Gurgeln, weil sich noch Kühlmittel im Umlauf befindet.
	Die Kontraktion und Ausdehnung der Innenwände kann zu einem Knacken führen.
	Das Gerät steht nicht eben.
Die Tür schließt nicht richtig.	Das Gerät steht nicht eben.
	Die Tür wurde umgedreht und nicht richtig angebracht.
	Die Dichtung oder der Magnet sind beschädigt.
	Die Ablagen ragen zu weit heraus.

PRODUKTDATENBLATT


Angaben nach Verordnung (EU) Nr. 2019/2016

Name oder Handelsmarke des Herstellers: Klarstein				
Adresse des Herstellers: Wallstraße 16, 10179 Berlin, Deutschland.				
Artikelnummer: 10041821, 10046195				
Art des Kühlgeräts:				
Geräuscharmes Gerät:	nein	Bauart:	freistehend	
Weinlagerschrank:	ja	Anderes Kühlgerät:	nein	
Allgemeine Produktparameter:				
Parameter		Wert	Parameter	Wert
Abmessungen (mm)	Höhe	820	Gesamtrauminhalt (in dm ³ oder L)	52
	Breite	295		
	Tiefe	570		
EEI		122	Energieeffizienzklasse	F
Luftschallemissionen (in dB(A) re 1 pW)		41	Luftschallemissionsklasse	C
Jährlicher Energieverbrauch (in kWh/a)		98	Klimaklasse:	erweitert gemäßigt, gemäßigt, subtropisch
Mindest-Umgebungstemperatur (in °C), für die das Kühlgerät geeignet ist		10	Höchstumgebungstemperatur (in °C), für die das Kühlgerät geeignet ist	38
Winterschaltung		nein		

Fachparameter:					
Fachtyp		Fachparameter und -werte			
		Rauminhalt des Fachs (in dm ³ oder l)	Empfohlene Teperatureinstellung für eine optimierte Lebensmittellagerung (in °C) Diese Einstellungen dürfen nicht im Widerspruch zu den Lagerbedingungen gemäß Anhang IV Tabelle 3 stehen	Gefriervermögen (in kg/24h)	Entfrostungsart (automatische Entfrostung = A, manuelle Entfrostung = M)
Speisekammerfach	nein	-	-	-	-
Weinlagerfach	ja	52,0	12	-	A
Kellerfach	nein	-	-	-	-
Lagerfach für frische Lebensmittel	nein	-	-	-	-
Kaltlagerfach	nein	-	-	-	-
Null-Sterne- oder Eisbe-reiterfach	nein	-	-	-	-
Ein-Stern-Fach	nein	-	-	-	-
Zwei-Sterne-Fach	nein	-	-	-	-
Drei-Sterne-Fach	nein	-	-	-	-
Vier-Sterne-Fach	nein	-	-	-	-
Zwei-Sterne-Abteil	nein	-	-	-	-
Fach mit variabler Temperatur	-	-	-	-	-
Für Weinlagerschränke					
Anzahl der Standardweinflaschen			17		
Lichtquellenparameter:					
Art der Lichtquelle			-		
Energieeffizienzklasse			-		
Mindestlaufzeit der vom Hersteller angebotenen Garantie: 24 Monate					
Weitere Angaben:					
Weblink zur Website des Herstellers, auf der die Informationen gemäß Nummer 4 Buchstabe a des Anhangs der Verordnung (EU) 2019/2019 der Kommission zu finden sind: www.klarstein.de					

SPEZIELLE ENTSORGUNGSHINWEISE FÜR VERBRAUCHER IN DEUTSCHLAND

Entsorgen Sie Ihre Altgeräte fachgerecht. Dadurch wird gewährleistet, dass die Altgeräte umweltgerecht verwertet und negative Auswirkungen auf die Umwelt und menschliche Gesundheit vermieden werden. Bei der Entsorgung sind folgende Regeln zu beachten:

- Jeder Verbraucher ist gesetzlich verpflichtet, Elektro- und Elektronikaltgeräte (Altgeräte) sowie Batterien und Akkus getrennt vom Hausmüll zu entsorgen. Sie erkennen die entsprechenden Altgeräte durch folgendes Symbol der durchgestrichene Mülltonne (WEEE-Symbol). 
- Sie haben Altbatterien und Altakkumulatoren, die nicht vom Altgerät umschlossen sind, sowie Lampen, die zerstörungsfrei aus dem Altgerät entnommen werden können, vor der Abgabe an einer Entsorgungsstelle vom Altgerät zerstörungsfrei zu trennen.
- Bestimmte Lampen und Leuchtmittel fallen ebenso unter das Elektro- und Elektronikgesetz und sind dementsprechend wie Altgeräte zu behandeln. Ausgenommen sind Glühlampen und Halogenlampen. Entsorgen Sie Glühlampen und Halogenlampen bitte über den Hausmüll, sofern sie nicht das WEEE-Symbol tragen.
- Jeder Verbraucher ist für das Löschen von personenbezogenen Daten auf dem Elektro- bzw. Elektronikgerät selbst verantwortlich.

Rücknahmepflicht der Vertreiber

Vertreiber mit einer Verkaufsfläche für Elektro- und Elektronikgeräte von mindestens 400 Quadratmetern sowie Vertreiber von Lebensmitteln mit einer Gesamtverkaufsfläche von mindestens 800 Quadratmetern, die mehrmals im Kalenderjahr oder dauerhaft Elektro- und Elektronikgeräte anbieten und auf dem Markt bereitstellen, sind verpflichtet,

- 1 bei der Abgabe eines neuen Elektro- oder Elektronikgerätes an einen Endnutzer ein Altgerät des Endnutzers der gleichen Geräteart, das im Wesentlichen die gleichen Funktionen wie das neue Gerät erfüllt, am Ort der Abgabe oder in unmittelbarer Nähe hierzu unentgeltlich zurückzunehmen und
- 2 auf Verlangen des Endnutzers Altgeräte, die in keiner äußeren Abmessung größer als 25 Zentimeter sind, im Einzelhandelsgeschäft oder in unmittelbarer Nähe hierzu unentgeltlich zurückzunehmen; die Rücknahme darf nicht an den Kauf eines Elektro- oder Elektronikgerätes geknüpft werden und ist auf drei Altgeräte pro Geräteart beschränkt.

- Bei einem Vertrieb unter Verwendung von Fernkommunikationsmitteln ist die unentgeltliche Abholung am Ort der Abgabe auf Elektro- und Elektronikgeräte der Kategorien 1, 2 und 4 gemäß § 2 Abs. 1 ElektroG, nämlich „Wärmeüberträger“, „Bildschirmgeräte“ (Oberfläche von mehr als 100 cm²) oder „Großgeräte“ (letztere mit mindestens einer äußeren Abmessung über 50 Zentimeter) beschränkt. Für andere Elektro- und Elektronikgeräte (Kategorien 3, 5, 6) ist eine Rückgabemöglichkeit in zumutbarer Entfernung zum jeweiligen Endnutzer zu gewährleisten.
- Altgeräte dürfen kostenlos auf dem lokalen Wertstoffhof oder in folgenden Sammelstellen in Ihrer Nähe abgegeben werden: www.take-e-back.de
- Für Elektro- und Elektronikgeräte der Kategorien 1, 2 und 4 bieten wir auch die Möglichkeit einer unentgeltlichen Abholung am Ort der Abgabe. Beim Kauf eines Neugeräts haben Sie die Möglichkeit, eine Altgerätabholung über die Webseite auszuwählen.
- Batterien können überall dort kostenfrei zurückgegeben werden, wo sie verkauft werden (z. B. Super-, Bau-, Drogeriemarkt). Auch Wertstoff- und Recyclinghöfe nehmen Batterien zurück. Sie können Batterien auch per Post an uns zurücksenden. Altbatterien in haushaltsüblichen Mengen können Sie direkt bei uns von Montag bis Freitag zwischen 08:00 und 16:00 Uhr unter der folgenden Adresse unentgeltlich zurückgeben:

Chal-Tec Fulfillment GmbH
Norddeutschlandstr. 3
47475 Kamp-Lintfort

- Wichtig zu beachten ist, dass Lithiumbatterien aus Sicherheitsgründen vor der Rückgabe gegen Kurzschluss gesichert werden müssen (z. B. durch Abkleben der Pole).
- Finden sich unter der durchgestrichenen Mülltonne auf der Batterie zusätzlich die Zeichen Cd, Hg oder Pb ist das ein Hinweis darauf, dass die Batterie gefährliche Schadstoffe enthält (»Cd« steht für Cadmium, »Pb« für Blei und »Hg« für Quecksilber).

Hinweis zur Abfallvermeidung

Indem Sie die Lebensdauer Ihrer Altgeräte verlängern, tragen Sie dazu bei, Ressourcen effizient zu nutzen und zusätzlichen Müll zu vermeiden. Die Lebensdauer Ihrer Altgeräte können Sie verlängern, indem Sie defekte Altgeräte reparieren lassen. Wenn sich Ihr Altgerät in gutem Zustand befindet, könnten Sie es spenden, verschenken oder verkaufen.

HINWEISE ZUR ENTSORGUNG



Wenn es in Ihrem Land eine gesetzliche Regelung zur Entsorgung von elektrischen und elektronischen Geräten gibt, weist dieses Symbol auf dem Produkt oder auf der Verpackung darauf hin, dass dieses Produkt nicht im Hausmüll entsorgt werden darf. Stattdessen muss es zu einer Sammelstelle für das Recycling von elektrischen und elektronischen Geräten gebracht werden. Durch regelkonforme Entsorgung schützen Sie die Umwelt und die Gesundheit Ihrer Mitmenschen vor negativen Konsequenzen. Informationen zum Recycling und zur Entsorgung dieses Produkts, erhalten Sie von Ihrer örtlichen Verwaltung oder Ihrem Hausmüllentsorgungsdienst.

HERSTELLER & IMPORTEUR (UK)

Hersteller:

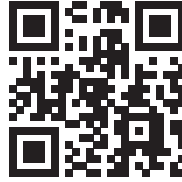
Chal-Tec GmbH, Wallstraße 16, 10179 Berlin, Deutschland.

Importeur für Großbritannien:

Berlin Brands Group UK Limited
PO Box 42
272 Kensington High Street
London, W8 6ND
United Kingdom

Dear customer,

Congratulations on the purchase of your device. Please read the following instructions carefully and follow them to prevent potential damage. We accept no liability for damage caused by disregarding the instructions or improper use. Please scan the QR code to access the latest operating instructions and for further information about the product.



CONTENTS

Safety Instructions	22
Installation	25
Device Overview	27
Door handle attachment	28
Operation	29
Wine storage	31
Cleaning and care	32
Troubleshooting	33
Product data sheet	34
Disposal Considerations	36
Manufacturer & Importer (UK)	36

TECHNICAL DATA

Product code	10041821, 10046195
Power supply	220-240 V ~ 50 Hz

SAFETY INSTRUCTIONS

- This appliance is not intended to be used by persons (including children) with reduced physical, sensory or mental capabilities, or lack of experience and knowledge, unless they have been given supervision or instruction concerning use of the appliance by a person responsible for their safety.
- Supervise children to ensure that they do not play with the device.
- Children over 8 years as well as mentally, sensory and physically impaired persons may only use the device if they have been informed in detail about the functions and safety precautions by a supervisor responsible for them beforehand and understand the associated risks. Children must not play with the device. Cleaning and maintenance work must not be carried out by children without supervision.
- If the power cord is damaged, it must be replaced by the manufacturer, customer service or a similarly qualified person in order to avoid a hazard.
- To avoid a hazard due to instability of the unit, it must be fixed according to the instructions.
- When setting up the device, make sure that the power cord is not pinched or damaged.
- Make sure that there are no multiple sockets or power supply units on the back of the device.
- Make sure that the ventilation openings in the housing of the unit or in the built-in cabinet are not blocked.
- Do not use mechanical devices or other means to speed up the defrosting process unless they are expressly recommended by the manufacturer.
- The refrigerant circuit must not be damaged.
- Do not use electrical appliances in the beverage cooling compartments of the appliance unless they are specifically recommended by the manufacturer.
- Do not store explosive substances in the unit, such as spray cans with flammable propellant.
- This appliance is intended for use in households and similar environments. These include:
 - Staff kitchens in shops, offices and other work environments
 - Farms, hotels, motels and other residential establishments
 - Pensions that offer breakfast (Bed & Breakfasts)
 - Catering and similar non-retail applications
- Children aged 3 to 8 may fill refrigerators with food and remove food.

To avoid contamination of beverages, please follow the instructions below:

- Opening the door for too long can cause a significant temperature rise in the compartments of the appliance.
- Regularly clean surfaces that may come into contact with drinks. Clean the water drain regularly.
- Clean the water tanks (if present) if they have not been used for 48 hours. Flush the water system connected to a water supply (if any) if no water has been drawn for 5 days.
- If you are not using the refrigerator for a longer period of time, switch it off, let it defrost, clean it and dry it. Leave the door open to prevent mould from forming in the appliance.

Note: This unit contains the refrigerant Isobutane (R600a), a natural gas that has high environmental compatibility, but is flammable. Although it is flammable, it does not damage the ozone layer or increase the greenhouse effect. The use of this refrigerant results in a slightly higher noise level of the unit. In addition to the compressor noise, you can hear the flow of refrigerant. This is unavoidable and has no negative effect on the performance of the device. Be careful during transport to avoid damage to the refrigerant circuit. Refrigerant leaks can irritate the eyes.



WARNING

When using, during maintenance and when disposing of the appliance, pay attention to the left symbol located on the back or on the compressor of the appliance. This symbol warns you of possible fires. There are flammable substances in the refrigerant lines and in the compressor. Keep the appliance away from sources of fire during use, maintenance and disposal.

Special notes on correct use

- This device is intended exclusively for the storage of wine.
- This appliance is not intended for use as a built-in appliance unless explicitly stated in the instructions.
- This appliance is not suitable for freezing food.
- The racks were pre-set to allow the most efficient use of energy.

Note: It is recommended to set the temperature to 12 °C. If the temperature is set too high, the wine may spoil. If the temperature is set too low, the power consumption could increase.

Special notes on the shelves

- The shelves have been pre-set to allow the most efficient use of energy.
- Only use the shelves provided by the manufacturer.
- Never block the holes in the shelves or use any other types of shelves that have not been approved by the manufacturer, which may cause poor cooling or increase energy consumption.
- We recommend that you use the shelves as shown so that the energy is used as efficiently as possible.

Notes on ambient temperature

Install this unit in a location where the ambient temperature corresponds to the climate class indicated on the unit's rating plate.

SN	Low	This cooling unit is intended for use at ambient temperatures of 10-32 °C.
N	Moderate	This cooling unit is intended for use at ambient temperatures of 16-32 °C.
ST	Subtropical	This cooling unit is intended for use at ambient temperatures of 16-38 °C.
T	Tropical	This cooling unit is intended for use at ambient temperatures of 16-43 °C.

The ambient temperature influences the internal temperature of the wine refrigerator. For optimal operation of the wine refrigerator, we recommend an ambient temperature of 23°C to 25°C.

INSTALLATION

Before first use

Let the unit stand for 24 hours before first use to allow the coolant to disperse. Leave the door open during this time to allow production-related odours to dissipate.

Note: All models without front ventilation or ventilation slots on the front are not built-in appliances and must be free-standing.

Location

The place where you place the unit should:

- be resilient and well ventilated.
- be away from direct sunlight and heat sources.
- not be too damp, such as bathrooms or washrooms.
- have a level floor.
- have a standardised electrical connection.
- have a socket outlet with overvoltage protection.
- be far away from microwaves, as their interference could have a negative effect on the unit.

Furthermore, the ambient temperature in the room should be neither very cold nor very warm. Cold and heat can possibly have a negative effect on the function, so that the desired interior temperature is not reached.

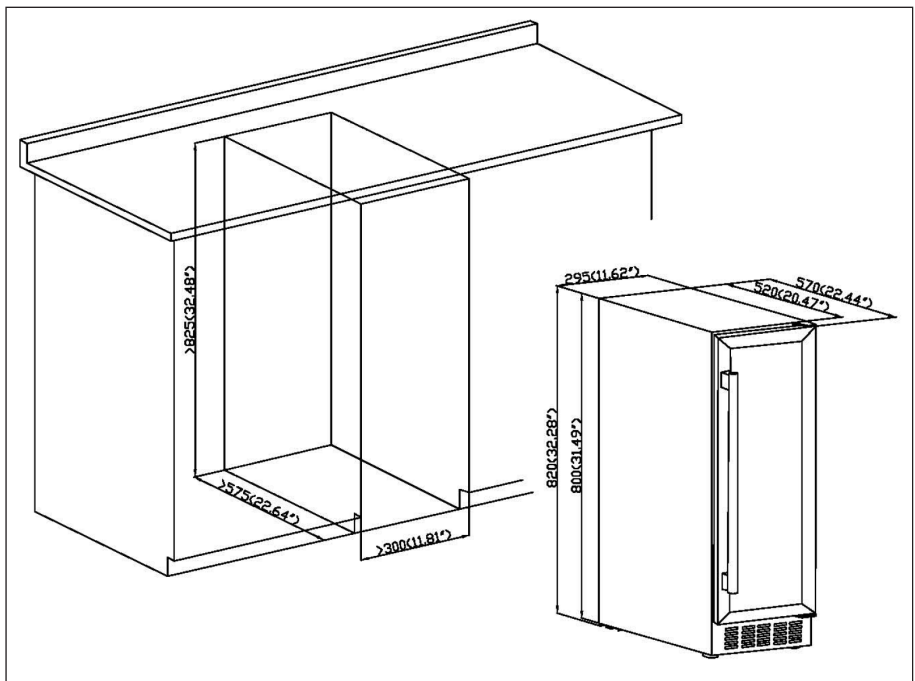
Setting up

- Remove all packaging material from and around the refrigerator.
- Position the refrigerator so that the plug is accessible at all times. Disconnect the mains cable and place the unit in its final location. Place it so that the compressor is free and not in contact with other objects or walls.
- Level out any small unevenness in the floor before filling the unit. Use the adjustable feet for this purpose. To do this, turn the back feet completely in and compensate for the slant with the front two feet.

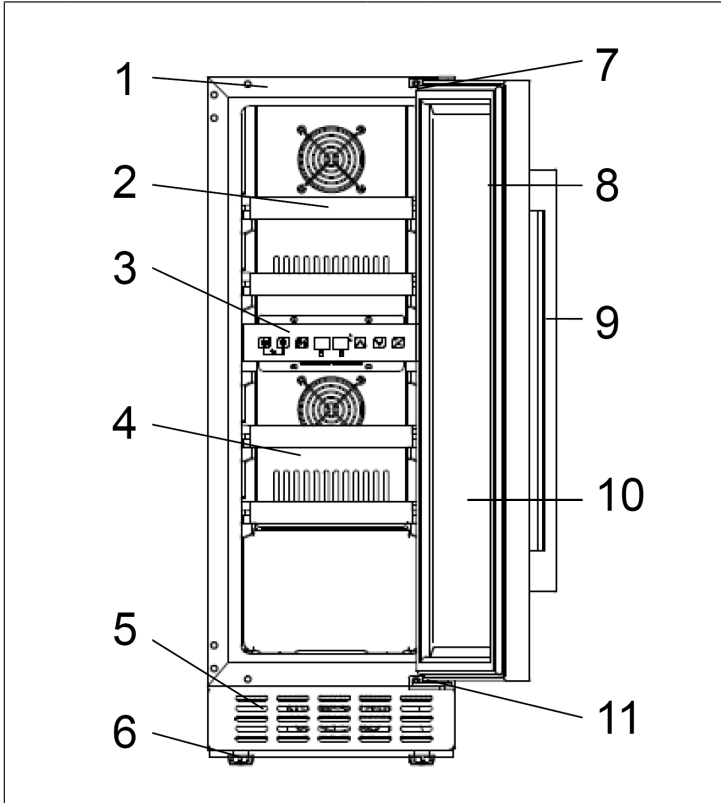
Note on built-in appliances

- All appliances with ventilation slots on the front are suitable for installation, but must not be installed in completely closed enclosures.
- Built-in appliances draw air in on the right side of the ventilation frame (some models also on the back) and let it out again via the ventilation frame at the front.
- Like many electrical appliances, the wine refrigerator has many sensitive parts that can be damaged by a power failure or lightning strike. Your connections should therefore be equipped with surge protection.
- If you install the appliance in a frame with a door, there must be a ventilation opening at the bottom of the door. In hot climates, slots with a minimum dimension of 40 mm x 200 mm must also be provided at the top of the rear or at the top of both sides of the enclosure to allow cool air to enter. A minimum of 30 mm space must be left to the rear wall of the frame. The ventilation slot should not be placed on a side where another appliance, such as an oven, is already located.

Installation dimensions



DEVICE OVERVIEW

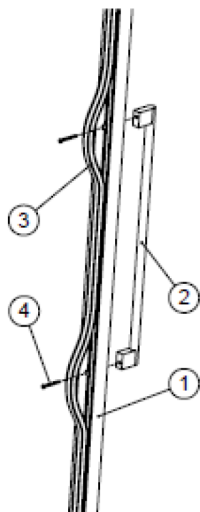


1	Housing	7	Lower hinge
2	Shelf	8	Door
3	Control panel	9	Handle
4	Cover	10	Door seal
5	Ventilation slots	11	Upper hinge
6	Adjustable feet		

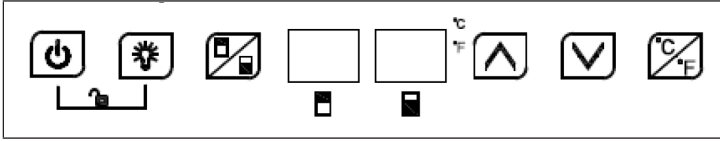
DOOR HANDLE ATTACHMENT







The handle is delivered in separate packaging with screws together in the box.

- 1 Expose the two small holes on the inside of the door frame by pulling out the door seal a little.
- 2 Align the handle with the holes and insert the screws from the inside.
- 3 Tighten the screws with a screwdriver.
- 4 Replace the door seal to cover the screws.




OPERATION



	<p>On / Off Press and hold the button for 3 seconds to switch off the unit and go into stand-by mode. Press and hold the button again for 3 seconds to return to normal operation.</p>
	<p>Light Press the button to switch the LED lights inside on or off. In stand-by mode, the button has no function.</p>
	<p>Zone switch Press the button to switch between the upper and lower zones and select the desired zone for the temperature setting. Press the button once, the LED display of the selected zone flashes regularly. Press the UP and DOWN buttons to set the temperature. Press the button again to change the zone and set the temperature.</p>
	<p>Up key Press the button once. The LED display flashes regularly and shows the currently set target temperature. Continue pressing the button to set the desired temperature. Each time the button is pressed, the temperature increases by 1 °C. If no button is pressed, the display stops flashing after 5 seconds and the newly set temperature is saved. The LED display then shows the current temperature inside again.</p>
	<p>Down button Press the button once. The LED display flashes regularly and shows the currently set target temperature. Continue pressing the button to set the desired temperature. Each time the button is pressed, the temperature decreases by 1 °C. If no button is pressed, the display stops flashing after 5 seconds and the newly set temperature is saved. The LED display then shows the current temperature inside again.</p>
	<p>Changing the Fahrenheit/Celsius display To switch between Fahrenheit and Celsius, press and hold the button for 3 seconds.</p>

Button combinations

	Child safety combination To lock the control panel, press and hold both buttons simultaneously for 3 seconds. To unlock the control panel, press and hold both buttons simultaneously for 3 seconds.
---	--

Notes on operation

- The preset temperature is 12 °C and must be set according to the wine after commissioning.
- The cooling temperature can be set from 5-22°C for both the upper and lower zones. And the temperature of the lower zone can only be set equal to or higher than the temperature of the upper zone.

Alarm tones

When the system malfunction occurs and an alarm tone sounds, press any button on the control panel to stop the alarm tone.

Error codes

If the temperature sensor of the upper zone fails, an error code is displayed

E1 for an open circuit.

E2 for a short circuit.

If the temperature sensor of the lower zone fails, an error code is displayed:

E5 for an open circuit.

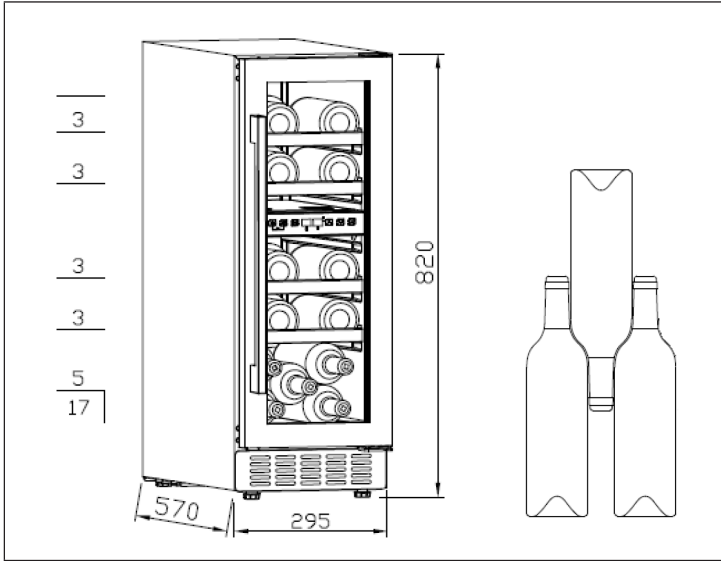
E6 for a short circuit.

If the defrost sensor fails, an error code is displayed:

E3 for an open circuit.

E4 for a short circuit.

WINE STORAGE



- The unit is equipped with several shelves on which you can store your wine.
- The four wooden shelves have a loading capacity of 17 wine bottles (standard Bordeaux bottle of 750 ml).
- The loading capacity varies depending on the type of bottle arrangement or on the bottle size.
- Each shelf is designed to store 1 or 2 layers of wine bottles on it. Do not load the shelves with more than 2 layers.
- Each shelf can be partially pulled out to make it easier to store the wine bottles.
- Open the door wide enough before pulling out the shelves.
- If you do not use the wine refrigerator for a long time, switch it off, clean it and leave the door open.

Storage recommendations

Wine type	Temperature Celsius	Temperature Fahrenheit
Red wine	15 - 18 °C	58 - 65 °F
White wine	9 - 14 °C	48 - 57 °F
Sparkling wine/ champagne	4 - 8 °C	39 - 47 °F

CLEANING AND CARE

Cleaning the appliance

- Switch off the appliance first and disconnect the power cord from the mains socket.
- Remove all the contents.
- Wipe the inside with a damp cloth dipped in lukewarm water with a little washing-up liquid.
- Make sure the rubber seal on the door is clean so that the appliance remains efficient.
- The exterior of the wine refrigerator should be cleaned with a mild detergent.
- Dry the inside and outside with a soft cloth.
- Dust and anything else that clogs the exhaust vents will reduce the cooling capacity of the appliance. If necessary, vacuum the exhaust air opening.

Decommissioning in the event of absence

- First switch off the appliance. Then disconnect the power cord from the power outlet.
- Remove all the contents.
- Clean the appliance.
- Leave the lid on slightly to prevent condensation, mould or odours from forming.

Installation at another location

- First switch off the appliance. Unplug the power cord.
- Remove all the contents.
- Secure all loose items with tape.
- Tape up the doors.

Energy saving recommendations

The wine refrigerator should be placed in the coolest place in the room, away from appliances that generate heat, heating pipes and direct sunlight. Make sure that the door is properly closed when the wine refrigerator is switched on.

TROUBLESHOOTING

Problem	Possible cause and solution
The appliance is not working.	It is not plugged in.
	It is switched off.
	The fuse is out or blown.
The appliance is not cold enough.	Check the temperature settings.
	The environment requires a lower setting.
	The door was opened too often.
	The door is not closed properly.
	The door seal does not seal properly.
The light doesn't work.	The appliance is not plugged in.
	The fuse is out or blown.
	The light bulb is broken.
	The light switch is set to "off".
The appliance goes on and off frequently.	The room temperature is higher than usual.
	There are many bottles in the appliance.
	The door was opened too often.
	The door is not closed properly.
	The temperature is not set correctly.
	The door seal does not seal properly.
Vibrations	Check if the appliance is level.
The appliance is very loud.	The coolant is circulating. Noises that occur as a direct result of this are not a defect, but normal.
	After each cooling cycle, you hear a gurgling sound because there is still coolant in circulation.
	The contraction and expansion of the inner walls can cause cracking.
	The appliance is not level.
The door does not close properly.	The appliance is not level.
	The door was turned upside down and not fitted properly.
	The seal or the magnet are damaged.
	The shelves stick out too far.

PRODUCT DATA SHEET

Information according to Regulation (EU) No 2019/2016

Manufacturer's name or trade mark: Klarstein			
Manufacturer's address: Wallstraße 16, 10179 Berlin, Germany.			
Product code: 10041821, 10046195			
Type of cooling device:			
Low-noise device:	no	Construction type:	Free-standing
Wine storage cabinet:	yes	Other cooling device:	no
General product parameters:			
Parameter	Value	Parameter	Value
Dimensions (mm)	Height	820	Total volume (in dm ³ or L)
	Width	295	
	Depth	570	
EEL	122	Energy efficiency class	F
Airborne sound emissions (in dB(A) re 1 pW)	41	Airborne sound emission class	C
Annual energy consumption (in kWh/a)	98	Climate class:	Extended temperate, temperate, subtropical
Minimum ambient temperature (in °C) for which the cooling device is suitable	10	Maximum ambient temperature (in °C) for which the cooling device is suitable	38
Winter circuit	no		

Subject parameters:					
Subject type		Subject parameters and values			
		Volume of the compartment (in dm ³ or l)	Recommended temperature setting for optimised food storage (in °C) These settings shall not conflict with the storage conditions set out in Table 3 of Annex IV	Freezing capacity (in kg/24h)	Defrost type (automatic defrost = A, manual defrost = M)
Pantry compartment	no	-	-	-	-
Wine storage compartment	yes	52,0	12	-	A
Cellar compartment	no	-	-	-	-
Fresh food compartment	no	-	-	-	-
Cold storage compartment	no	-	-	-	-
Zero stars or ice maker compartment	no	-	-	-	-
One-star compartment	no	-	-	-	-
Two-star subject	no	-	-	-	-
Three-star subject	no	-	-	-	-
Four-star compartment	no	-	-	-	-
Two-stars compartment	no	-	-	-	-
Variable temperature compartment	-	-	-	-	-
For wine storage cabinets					
Number of standard wine bottles			17		
Light source parameters:					
Light source type			-		
Energy efficiency class			-		
Minimum term of the warranty offered by the manufacturer: 24 months					
Further information:					
Web link to the website of the manufacturer where the information specified in point 4(a) of the Annex to Commission Regulation (EU) 2019/2019 can be found: www.klarstein.de					

DISPOSAL CONSIDERATIONS



If there is a legal regulation in your country regarding the disposal of electrical and electronic equipment, this symbol on the product or on the packaging indicates that this product must not be disposed of with household waste. Instead, it must be taken to a collection point for the recycling of electrical and electronic equipment. By disposing of this product in accordance with the regulations, you protect the environment and the health of those around you from negative consequences. For information on recycling and disposal of this product, contact your local government or household waste disposal service.

MANUFACTURER & IMPORTER (UK)

Manufacturer:

Chal-Tec GmbH, Wallstraße 16, 10179 Berlin, Germany.

Importer for Great Britain:

Berlin Brands Group UK Limited
PO Box 42
272 Kensington High Street
London, W8 6ND
United Kingdom

Cher client, chère cliente,

Toutes nos félicitations pour l'acquisition de ce nouvel appareil. Lisez attentivement les indications suivantes et suivez-les pour éviter d'éventuels dommages. Nous ne saurions être tenus pour responsables des dommages dus au non-respect des consignes et à la mauvaise utilisation de l'appareil. Scannez le QR-Code pour obtenir la dernière version du mode d'emploi ainsi que d'autres informations concernant le produit :



SOMMAIRE

Consignes de sécurité	38
Installation	41
Aperçu de l'appareil	43
Fixation de la poignée de porte	44
Utilisation	45
Stockage du vin	47
Nettoyage et entretien	48
Résolution des problèmes	49
Fiche de données produit	50
Informations sur le recyclage	52
Fabricant et importateur (GB)	52

FICHE TECHNIQUE

Numéro d'article	10041821, 10046195
Alimentation	220-240 V – 50 Hz

CONSIGNES DE SÉCURITÉ

- Cet appareil n'est pas destiné à être utilisé par des personnes (y compris des enfants) ayant des capacités physiques, sensorielles ou mentales limitées ou dénuées d'expérience et de connaissances, sauf sous surveillance ou après avoir été formées par un responsable de leur sécurité aux instructions et à la façon d'utiliser l'appareil.
- Surveillez les enfants pour qu'ils ne jouent pas avec l'appareil.
- Les enfants à partir de 8 ans et les personnes souffrant de handicaps mentaux, sensoriels et physiques ne peuvent utiliser l'appareil que s'ils ont été parfaitement familiarisés avec les fonctions et les précautions de sécurité par une personne responsable et s'ils comprennent les risques associés. Les enfants ne sont pas autorisés à jouer avec l'appareil. Le nettoyage et l'entretien ne doivent pas être réalisés par des enfants sans surveillance.
- Si le cordon d'alimentation est endommagé, il doit être remplacé par le fabricant, le service après-vente ou une personne de qualification similaire afin d'éviter tout danger.
- Pour éviter tout danger dû à l'instabilité de l'appareil, celui-ci doit être fixé conformément aux instructions.
- Lors du positionnement de l'appareil, assurez-vous de ne pas pincer ni endommager le cordon d'alimentation.
- Assurez-vous qu'il n'y a pas de prises multiples ou blocs d'alimentation à l'arrière de l'appareil.
- Veillez à ce que les ouvertures de ventilation du boîtier de l'appareil ou de la niche d'encastrement ne soient pas obstruées.
- N'utilisez pas de dispositifs mécaniques ou d'autres moyens pour accélérer le processus de dégivrage, sauf s'ils sont expressément recommandés par le fabricant.
- Le circuit du réfrigérant ne doit pas être endommagé.
- N'utilisez pas d'appareils électriques dans les compartiments de refroidissement des boissons de l'appareil, sauf s'ils sont spécifiquement recommandés par le fabricant.
- Ne stockez pas de substances explosives dans l'appareil, telles que des bombes aérosols contenant un gaz propulseur inflammable.
- L'appareil n'est pas destiné à un usage commercial, mais uniquement à une utilisation domestique et dans des environnements similaires. Cela comprend :
 - les cuisines du personnel dans les magasins, bureaux et autres environnements de travail,
 - fermes, hôtels, motels et autres installations résidentielles,
 - Chambres d'hôtes proposant des petits-déjeuners (bed & breakfasts),
 - Restauration et applications similaires en dehors du commerce de détail
- Les enfants âgés de 3 à 8 ans sont autorisés à remplir les réfrigérateurs et à prendre les aliments.

Pour éviter de contaminer les boissons, respectez les consignes suivantes :

- L'ouverture prolongée de la porte peut entraîner une hausse significative de la température dans les compartiments de l'appareil.
- Nettoyez régulièrement les surfaces pouvant entrer en contact avec les aliments. Nettoyez régulièrement l'évacuation de l'eau.
- Nettoyez les réservoirs d'eau (si présents) s'ils n'ont pas été utilisés pendant 48 heures. Rincez le système d'eau relié à une alimentation en eau (le cas échéant) si aucune eau n'a été prélevée pendant 5 jours.
- Si vous n'utilisez pas la cave à vin pendant une longue période, éteignez-la, faites-la dégivrer, nettoyez-la et séchez-la. Laissez la porte ouverte pour éviter la formation de moisissures dans l'appareil.

Remarque : Cet appareil contient le réfrigérant isobutane (R600a), un gaz naturel à haute compatibilité environnementale, mais inflammable. Bien qu'il soit inflammable, il n'endommage pas la couche d'ozone et n'augmente pas l'effet de serre. L'utilisation de ce réfrigérant entraîne un niveau sonore légèrement plus élevé de l'appareil. En plus du bruit du compresseur, vous pouvez entendre le flux de réfrigérant. Ceci est inévitable et n'a aucun effet négatif sur les performances de l'appareil. Soyez prudent pendant le transport pour ne pas endommager le circuit de réfrigérant. Les fuites de réfrigérant peuvent être irritantes pour les yeux.



MISE EN GARDE

Lors de l'utilisation, de l'entretien et de la mise au rebut de l'appareil, soyez attentif au symbole à gauche à l'arrière ou sur le compresseur de l'appareil. Ce symbole met en garde contre les risques d'incendie. Les conduites de réfrigérant et le compresseur contiennent des substances inflammables. Tenez l'appareil éloigné des sources d'incendie pendant son utilisation, sa maintenance et son élimination.

Consignes particulières pour une utilisation correcte

- Cet appareil est exclusivement destiné à la conservation du vin.
- Cet appareil n'est pas destiné à être encastré, sauf si cela est explicitement mentionné dans les instructions.
- Cet appareil n'est pas destiné à la congélation d'aliments.
- Les clayettes ont été pré installées pour permettre l'utilisation la plus efficace de l'énergie.

Remarque: il est recommandé de régler la température sur 12 °C. Une température trop élevée peut gâcher le vin, une température trop basse consomme beaucoup d'électricité.

Consignes particulières concernant les clayettes

- Les clayettes ont été pré installées pour permettre l'utilisation la plus efficace de l'énergie.
- Utilisez uniquement les clayettes fournies par le fabricant.
- Ne bouchez jamais les trous dans les clayettes et n'utilisez jamais d'autres types de clayettes non approuvés par le fabricant, ce qui pourrait entraîner un mauvais refroidissement ou augmenter la consommation d'énergie.
- Nous vous recommandons d'utiliser les clayettes comme illustré afin que l'énergie soit utilisée le plus efficacement possible.

Remarques sur la température ambiante

Installez cet appareil dans un endroit où la température ambiante correspond à la classe climatique spécifiée sur la plaque signalétique de l'appareil.

SN	Faible	Cette cave à vin est destinée à être utilisée à des températures ambiantes de 10 à 32 ° C.
N	Tempéré	Cette cave à vin est destinée à être utilisée à des températures ambiantes de 10 à 32 ° C.
ST	Subtropical	Cette cave à vin est destinée à être utilisée à des températures ambiantes de 16 à 38 ° C.
T	Tropical	Cette cave à vin est destinée à être utilisé à des températures ambiantes de 16 à 43 ° C.

La température ambiante a une influence sur la température à l'intérieur de la cave à vin. Pour un fonctionnement optimal de la cave à vin, nous recommandons une température ambiante de 23 ° C à 25 ° C.

INSTALLATION

Avant la première utilisation

Avant d'utiliser l'appareil pour la première fois, laissez-le reposer pendant 24 heures afin que le liquide de refroidissement puisse se répartir. Pendant ce temps, laissez la porte ouverte pour que l'odeur de neuf puisse s'échapper.

Remarque : Tous les modèles sans ventilation ou fentes de ventilation à l'avant ne sont pas des appareils intégrés et doivent être installés en pose libre.

Emplacement

Le lieu d'emplacement de l'appareil doit :

- supporter la charge et être bien aéré.
- être éloigné des sources de chaleur et à l'abri de l'ensoleillement direct.
- ne pas être humide, comme dans une salle de bain ou des toilettes.
- avoir un sol plat.
- disposer d'une connexion électrique standardisée.
- disposer d'une prise avec protection contre les surtensions.
- être loin des micro-ondes, car leurs interférences pourraient avoir une influence négative sur l'appareil.

De plus, la température ambiante de la pièce ne doit être ni très froide ni très chaude. Le froid et la chaleur peuvent avoir un effet négatif sur le fonctionnement et empêcher d'atteindre la température interne souhaitée.

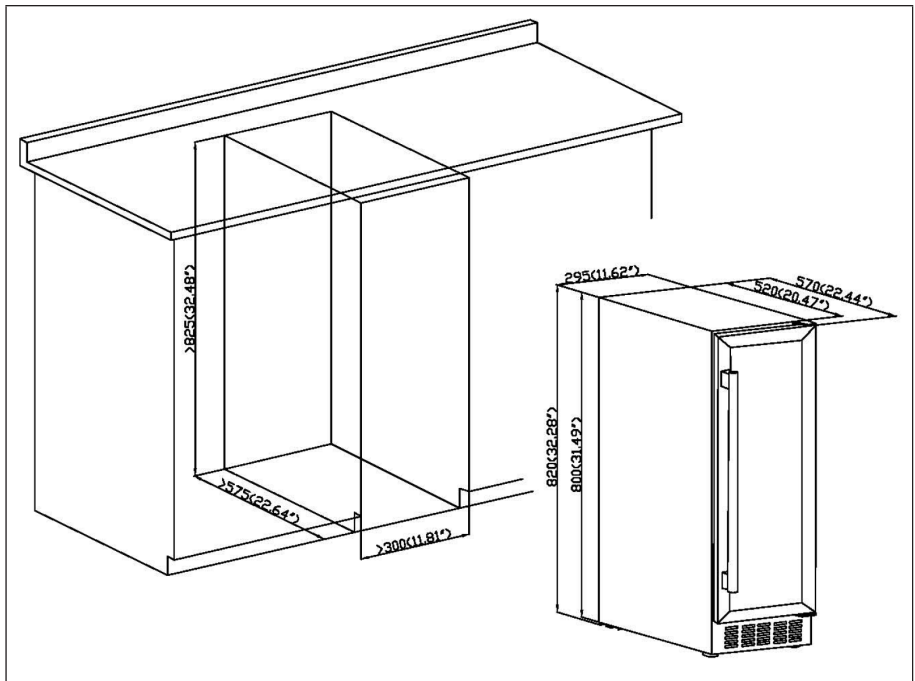
Installation

- Retirez tous les matériaux d'emballage de la cave à vin et autour de celle-ci.
- Installez la cave à vin de manière à ce que la prise soit facilement accessible à tout moment. Débranchez le cordon d'alimentation et installez l'appareil à son emplacement définitif. Positionnez-le de manière à ce que le compresseur soit libre et n'ait aucun contact avec d'autres objets ou murs.
- Compensez les inégalités du sol avant de remplir l'appareil. Utilisez pour cela les pieds réglables. Vissez complètement les pieds arrière pour les rentrer et compensez la position inclinée avec les deux pieds avant.

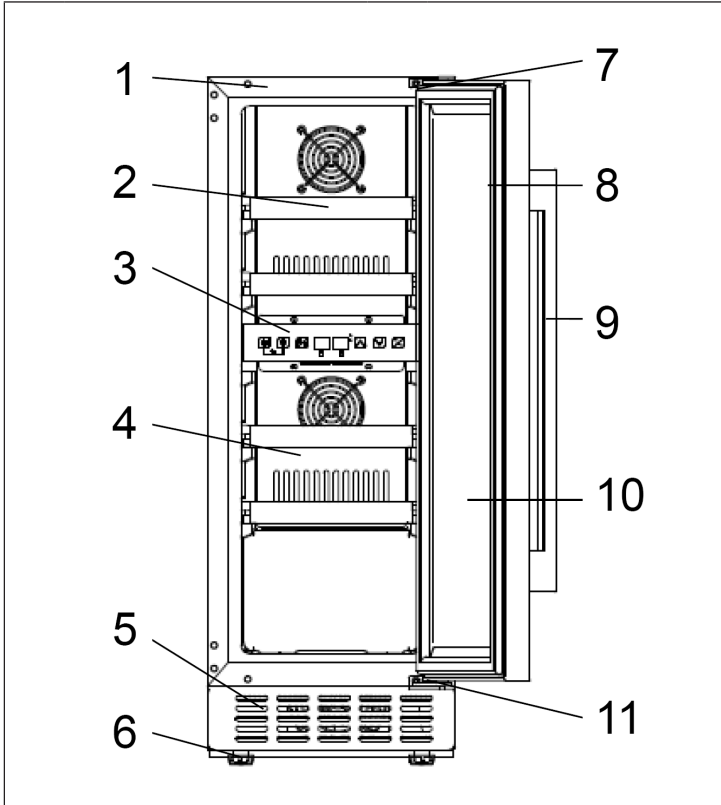
Remarques sur les appareils encastrés

- Tous les appareils avec fentes d'aération à l'avant conviennent à l'installation encastrée mais ne doivent pas être installés dans des niches complètement fermées.
- Les appareils intégrés aspirent de l'air à droite du cadre de ventilation (certains modèles également à l'arrière) et le relâchent à travers le cadre de ventilation à l'avant.
- Comme de nombreux appareils électriques, la cave à vin comporte de nombreuses pièces sensibles qui peuvent être endommagées par une panne de courant ou un coup de foudre. Les connexions doivent donc être protégées contre la surtension.
- Si vous installez l'appareil dans un cadre avec une porte, il doit y avoir une ouverture de ventilation au bas de la porte. Dans les climats chauds, des fentes d'une taille minimale de 40 mm x 200 mm doivent également être réalisées en haut à l'arrière ou en haut des deux côtés du boîtier afin que l'air frais puisse entrer. Un espace d'au moins 30 mm doit être laissé à la paroi arrière du cadre. La fente de ventilation ne doit pas être placée du côté d'un autre appareil tel qu'un four.

Dimensions d'installation



APERÇU DE L'APPAREIL

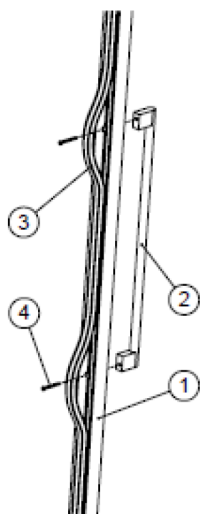


1	Boîtier	7	Charnière inférieure
2	Clayette	8	Porte
3	Panneau de commande	9	Poignée
4	Couvercle	10	Joint de porte
5	Fentes de ventilation	11	Charnière supérieure
6	Pieds réglables		

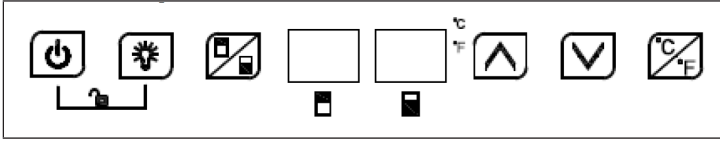
FIXATION DE LA POIGNÉE DE PORTE







La poignée est livrée dans un emballage séparé avec les vis ensemble dans le carton.

- 1 Dégagez les deux petits trous à l'intérieur du cadre de la porte en tirant légèrement sur le joint de la porte.
- 2 Alignez la poignée avec les trous et insérez les vis depuis l'intérieur.
- 3 Serrez les vis avec un tournevis.
- 4 Remettez le joint de la porte en place pour cacher les vis.

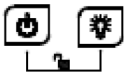


UTILISATION



	<p>Marche/arrêt</p> <p>Maintenez la touche enfoncée pendant 3 secondes pour éteindre l'appareil et passer en mode veille. Maintenez à nouveau la touche enfoncée pendant 3 secondes pour revenir à l'utilisation normale.</p>
	<p>Luminosité</p> <p>Appuyez sur le bouton pour allumer ou éteindre les lumières LED à l'intérieur. En mode veille, le bouton est sans fonction.</p>
	<p>Sélecteur de zone</p> <p>Appuyez sur le bouton pour passer de la zone supérieure à la zone inférieure et pour sélectionner la zone souhaitée pour le réglage de la température. Appuyez une fois sur le bouton, le voyant de la zone sélectionnée clignote régulièrement. Appuyez sur la touche HAUT et BAS pour régler la température. Appuyez une nouvelle fois sur la touche pour changer de zone et régler la température.</p>
	<p>Touche haut</p> <p>Appuyez une fois sur la touche. L'affichage LED clignote régulièrement et indique la température de consigne actuellement réglée. Continuez d'appuyer sur la touche pour régler la température souhaitée. À chaque pression sur la touche, la température augmente de 1 °C. Si aucune touche n'est actionnée, l'affichage cesse de clignoter au bout de 5 secondes et la nouvelle température réglée est enregistrée. L'affichage LED indique alors à nouveau la température actuelle à l'intérieur.</p>
	<p>Touche bas</p> <p>Appuyez une fois sur la touche. L'affichage LED clignote régulièrement et indique la température de consigne actuellement réglée. Continuez d'appuyer sur la touche pour régler la température souhaitée. À chaque pression sur la touche, la température diminue de 1 °C. Si aucune touche n'est actionnée, l'affichage cesse de clignoter au bout de 5 secondes et la nouvelle température réglée est enregistrée. L'affichage LED indique alors à nouveau la température actuelle à l'intérieur.</p>
	<p>Changement d'affichage Fahrenheit/Celsius</p> <p>Maintenez les deux boutons enfoncés pendant 3 secondes pour basculer entre les degrés Fahrenheit et Celsius.</p>

Combinaison de touches

	<p>Combinaison de sécurité pour enfants</p> <p>Pour verrouiller le panneau de commande, maintenez les deux boutons enfoncés simultanément pendant 3 secondes. Pour déverrouiller le panneau de commande, maintenez les deux boutons enfoncés simultanément pendant 3 secondes.</p>
---	---

Remarques sur l'utilisation

- La température pré-réglée est de 12 °C et doit être réglée en fonction du vin après la mise en service.
- La température de refroidissement peut être réglée entre 5 et 22 °C aussi bien pour la zone supérieure que pour la zone inférieure. Et la température de la zone inférieure ne peut être réglée que sur une valeur égale ou supérieure à celle de la zone supérieure.

Alarme

Si le dysfonctionnement du système se produit et qu'une alarme retentit, appuyez sur n'importe quelle touche du panneau de commande pour arrêter l'alarme.

Codes erreurs

Si le capteur de température de la zone supérieure tombe en panne, un code d'erreur s'affiche

E1 pour un circuit ouvert.
E2 pour un court-circuit.

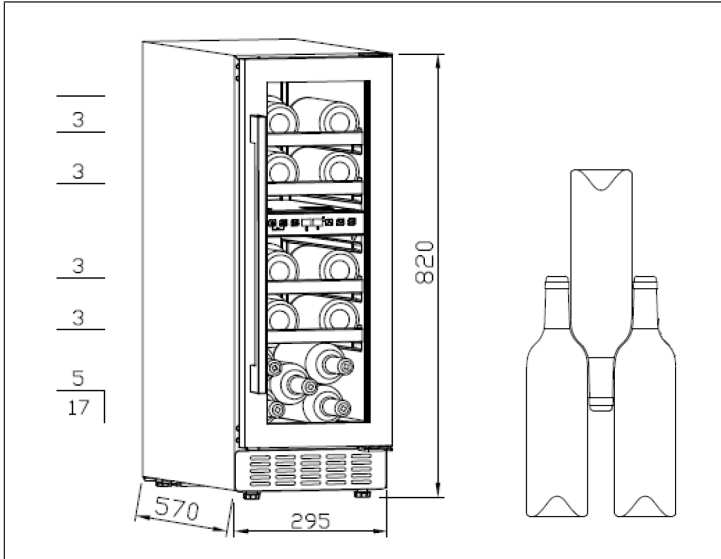
Si le capteur de température de la zone inférieure tombe en panne, un code d'erreur s'affiche

E5 pour un circuit ouvert.
E6 pour un court-circuit.

Si la sonde de dégivrage tombe en panne, un code d'erreur s'affiche :

E3 pour un circuit ouvert.
E4 pour un court-circuit.

STOCKAGE DU VIN



- L'appareil est équipé de plusieurs étagères sur lesquelles vous pouvez ranger votre vin.
- Les quatre étagères en bois ont une capacité de 17 bouteilles de vin (bouteille de Bordeaux standard de 750 ml).
- La capacité de charge varie en fonction du type de disposition des bouteilles ou de leur taille.
- Chaque étagère est conçue de manière à pouvoir y stocker 1 ou 2 piles de bouteilles de vin. Ne chargez pas les étagères avec plus de 2 piles.
- Chaque étagère peut être partiellement retirée pour faciliter le rangement des bouteilles de vin .
- Ouvrez suffisamment la porte avant de retirer les étagères.
- Si vous n'utilisez pas la cave à vin pendant une longue période, éteignez-la, nettoyez-la et laissez la porte ouverte.

Conseils de conservation

Type de vin	Température Celsius	Température Fahrenheit
Vin rouge	15 - 18 °C	58 - 65 °F
Vin blanc	9 - 14 °C	48 - 57 °F
Mousseux / Champagne	4 - 8 °C	39 - 47 °F

NETTOYAGE ET ENTRETIEN

Nettoyage de l'appareil

- Éteignez l'appareil et débranchez la fiche de la prise.
- Retirez tout le contenu.
- Essuyez l'intérieur avec un chiffon humide imbibé d'eau tiède avec un peu de liquide vaisselle.
- Soyez attentif à la propreté du joint en caoutchouc sur la porte pour que l'appareil reste efficace.
- Nettoyez l'extérieur de la cave à vin avec un détergent doux.
- Séchez l'intérieur et l'extérieur avec un chiffon doux.
- La poussière et tout ce qui obstrue les ouvertures d'évacuation d'air réduit la capacité de refroidissement de l'appareil. Si besoin, aspirez les ouvertures de ventilation.

Arrêt en cas d'absence

- Éteignez d'abord l'appareil. Débranchez ensuite la fiche.
- Retirez tout le contenu.
- Nettoyez l'appareil.
- Laissez la porte légèrement ouverte pour empêcher la formation de moisissures ou d'odeurs.

Changement d'emplacement.

- Éteignez d'abord l'appareil. Débranchez la fiche.
- Retirez tout le contenu.
- Immobilisez tous les objets non fixés avec du ruban adhésif.
- Scotchez la porte.

Conseils pour économiser de l'énergie

La cave à vin doit être placée dans l'endroit le plus frais de la pièce, loin des appareils générant de la chaleur, des tuyaux de chauffage et de la lumière directe du soleil. Assurez-vous que la porte est correctement fermée lorsque la cave à vin est en marche.

RÉSOLUTION DES PROBLÈMES

Problème	Cause possible et solution
L'appareil ne fonctionne pas.	Il n'est pas branché.
	Il est éteint.
	Le fusible est déclenché ou hors service.
L'appareil n'est pas assez froid.	Contrôlez le réglage de la température.
	La température ambiante requiert un réglage plus froid.
	La porte a été ouverte trop souvent.
	Le joint de porte n'est pas hermétique.
L'éclairage ne fonctionne pas.	L'appareil n'est pas branché.
	Le fusible est déclenché ou hors service.
	L'ampoule est hors service.
	L'interrupteur est réglé sur « éteint ».
L'appareil démarre et s'arrête fréquemment.	La température ambiante est plus élevée que d'habitude.
	L'appareil contient beaucoup de bouteilles.
	La porte a été ouverte trop souvent.
	La porte est mal fermée.
	La température est mal réglée
Le joint de porte n'est pas hermétique.	
Vibrations	Vérifiez si l'appareil est de niveau.
L'appareil est très bruyant.	Le réfrigérant est en circulation. Les bruits qui en résultent ne sont pas anormaux.
	Vous pouvez entendre des gargouillements après chaque cycle de refroidissement car il y a encore du liquide de refroidissement en circulation.
	La contraction et l'expansion des parois intérieures peuvent provoquer des craquements.
	L'appareil n'est pas de niveau.
La porte ne ferme pas correctement.	L'appareil n'est pas de niveau.
	Le sens de porte a été modifié et la porte est mal remontée.
	Le joint ou l'aimant sont endommagés.
	Les clayettes sont trop sorties vers l'avant.

FICHE DE DONNÉES PRODUIT

Informations selon le règlement (UE) n ° 2019/2016

Nom ou marque du fabricant : Klarstein				
Adresse du fabricant : Wallstraße 16, 10179 Berlin, Allemagne.				
Numéro d'article : 10041821, 10046195				
Type d'appareil réfrigérant :				
Appareil silencieux :		non	Type de construction :	installation sur pied
Cave à vin :		oui	Autre appareil réfrigérant :	non
Paramètres généraux du produit :				
Paramètres		Valeur	Paramètres	Valeur
Dimensions (mm)	Hauteur	820	Capacité totale (en dm ³ ou L)	52
	Largeur	295		
	Profondeur	570		
IEE		122	Classe d'efficacité énergétique	F
Niveau de bruit aérien (en dB(A) re 1 pW)		41	Classe d'émission de bruit aérien	C
Consommation annuelle d'énergie (en kWh/an)		98	Classe climatique :	tempérée étendue, tempérée, subtropicale
Température ambiante minimale (en °C) à laquelle l'appareil réfrigérant est adapté		10	Température ambiante maximale (en °C) à laquelle l'appareil réfrigérant est adapté	38
Mode hiver		non		

Paramètre du compartiment :					
Type du compartiment		Paramètre et valeurs du compartiment			
		Volume du compartiment (en dm ³ ou l)	Température recommandée pour un stockage optimal des aliments (en °C) Ces réglages ne doivent pas être en contradiction avec les conditions de stockage définies dans le tableau 3 de l'annexe IV	Capacité de congélation (en kg/24h)	Type de dégivrage (dégivrage automatique = A, dégivrage manuel = M)
Compartiment garde-manger	non	-	-	-	-
Cave à vin	oui	52,0	12	-	A
Cave	non	-	-	-	-
Compartiment de stockage d'aliment frais	non	-	-	-	-
Compartiment de stockage de denrées alimentaires fraîches	non	-	-	-	-
Compartiment zéro-étoile ou compartiment à glaçons	non	-	-	-	-
Compartiment une étoile	non	-	-	-	-
Compartiment deux étoiles	non	-	-	-	-
Compartiment trois étoiles	non	-	-	-	-
Compartiment quatre étoiles	non	-	-	-	-
Compartiment deux étoiles	non	-	-	-	-
Compartiment à température variable	-	-	-	-	-
Pour les caves à vin					
Nombre de bouteilles de vin standard			17		
Paramètres de la source lumineuse :					
Nature de la source lumineuse			-		
Classe d'efficacité énergétique			-		
Durée minimale de la garantie offerte par le fabricant : 24 mois					
Indications supplémentaires :					
Lien web vers le site Internet du fabricant sur lequel vous trouverez des informations au point 4.a. de l'annexe du règlement (UE) 2019/2019 de la Commission : www.klarstein.fr					

INFORMATIONS SUR LE RECYCLAGE



Si l'élimination des appareils électriques et électroniques est réglementée dans votre pays, ce symbole sur le produit ou sur l'emballage indique qu'il ne doit pas être mis au rebut avec les ordures ménagères. Vous devez l'acheminer vers un point de collecte pour le recyclage des appareils électriques et électroniques. En respectant des règles de recyclage, vous protégez l'environnement et la santé de vos semblables des conséquences négatives. Pour plus d'informations sur le recyclage et la mise au rebut de ce produit, contactez votre autorité locale ou votre service d'élimination des déchets ménagers.

FABRICANT ET IMPORTATEUR (GB)

Fabricant :

Chal-Tec GmbH, Wallstraße 16, 10179 Berlin, Allemagne.

Importateur pour la Grande-Bretagne :

Berlin Brands Group UK Limited

PO Box 42

272 Kensington High Street

London, W8 6ND

United Kingdom

Estimado cliente:

Le felicitamos por la adquisición de este producto. Lea atentamente el siguiente manual y siga cuidadosamente las instrucciones de uso con el fin de evitar posibles daños. La empresa no se responsabiliza de los daños ocasionados por un uso indebido del producto o por haber desatendido las indicaciones de seguridad. Escanee el siguiente código QR para obtener acceso al manual de usuario más reciente y otra información sobre el producto.



ÍNDICE

Indicaciones de seguridad	54
Instalación	57
Vista general del aparato	59
Fijación de la manija de la puerta	60
Funcionamiento	61
Almacenamiento de vino	63
Limpieza y cuidado	64
Reparación de anomalías	65
Ficha técnica del producto	66
Indicaciones sobre la retirada del aparato	68
Fabricante e importador (Reino Unido)	68

DATOS TÉCNICOS

Número del artículo	10041821, 10046195
Suministro eléctrico	220-240 V ~ 50 Hz

INDICACIONES DE SEGURIDAD

- Este aparato no está diseñado para ser manejado por personas (incluidos niños) con discapacidad física, sensorial o psíquica o con falta de experiencia y conocimientos, salvo bajo supervisión de una persona responsable o tras recibir instrucciones sobre cómo utilizar el aparato.
- Los niños deben estar bajo vigilancia para evitar que jueguen con el aparato.
- Los niños mayores de 8 años y las personas con discapacidad física, sensorial o psíquica no deberán emplear el aparato antes de haber sido instruidos por su tutor o supervisor sobre su funcionamiento y funciones, indicaciones de seguridad y riesgos asociados. No permita que los niños jueguen con el aparato. No permita que los niños realicen tareas de mantenimiento o limpieza si no se encuentran bajo supervisión.
- Si el cable de alimentación está dañado, debe ser sustituido por el fabricante, el servicio técnico o una persona con cualificación similar para evitar accidentes.
- Para evitar un posible accidente causado por la inestabilidad de la unidad, ésta debe fijarse de acuerdo con las instrucciones.
- Al colocar el aparato, procure no doblar o dañar el cable de alimentación.
- Asegúrese de que no hay varios enchufes o adaptadores de red en la parte posterior del aparato.
- Asegúrese de que las aberturas de ventilación de la carcasa del aparato o de la nevera empotrada no estén bloqueadas.
- No utilice dispositivos mecánicos u otros medios para acelerar el proceso de descongelación, salvo que estén expresamente recomendados por el fabricante.
- El circuito del refrigerante no debe estar dañado.
- No utilice aparatos eléctricos en los compartimentos de refrigeración de bebidas del aparato a menos que estén específicamente recomendados por el fabricante.
- No almacene sustancias explosivas en la unidad, como botes de spray con propelente inflamable.
- Este aparato no está indicado para uso comercial, sino doméstico o en entornos similares. Entre ellos se incluyen:
 - En cocinas de personal de negocios, salas de reuniones y otras zonas comerciales
 - En granjas, hoteles, moteles y otros establecimientos hoteleros
 - En pensiones que ofrecen desayuno (Bed & Breakfast)
 - En caterings y usos similares fuera del comercio minorista
- Los niños de 3 a 8 años pueden introducir y sacar alimentos del frigorífico.

Para evitar la contaminación de las bebidas, siga las siguientes instrucciones:

- Mantener la puerta abierta durante un período prolongado puede provocar un aumento significativo de la temperatura en los compartimentos del aparato.
- Limpie regularmente las superficies que puedan estar en contacto con los alimentos. Limpie el drenaje de agua regularmente.
- Limpie los depósitos de agua (si los hay) si no se han utilizado durante 48 horas. Enjuague el sistema de agua conectado a un suministro de agua (si lo hay) si no se ha extraído agua durante 5 días.
- Si no va a utilizar el frigorífico durante un tiempo, apáguelo, deje que se descongele, límpielo y séquelo. Deje la puerta abierta para evitar la formación de moho en el aparato.

Nota: este aparato contiene el refrigerante isobutano (R600a), un gas natural que no es nocivo para el medioambiente, pero sí inflamable. Aunque es inflamable, no daña la capa de ozono ni aumenta el efecto invernadero. El uso de este refrigerante provoca un aumento de ruido del aparato. Además del ruido del compresor, se puede escuchar el flujo de refrigerante. Esto es inevitable y no tiene ningún efecto negativo en el rendimiento del aparato. Tenga cuidado durante el transporte para evitar dañar el circuito de refrigerante. Las fugas de refrigerante pueden irritar los ojos.



ADVERTENCIA

Cuando utilice, repare o deseche el aparato, busque el símbolo de la izquierda situado en la parte posterior o en el compresor del aparato. Este símbolo advierte de posibles incendios. Hay sustancias inflamables en los conductos de refrigerante y en el compresor. Mantenga el aparato alejado de fuentes de fuego durante su uso, mantenimiento y eliminación.

Indicaciones específicas para un uso adecuado

- Este aparato está destinado únicamente al almacenamiento de vino.
- Este aparato no está destinado a ser utilizado como aparato empotrado a menos que se indique explícitamente en las instrucciones.
- Este aparato no es adecuado para congelar alimentos.
- Los estantes han sido preajustados para permitir un uso más eficiente de la energía.

Nota: se recomienda ajustar la temperatura a 12 °C. Si la temperatura es demasiado alta, el vino puede estropearse, si la temperatura es demasiado baja, se consumirá mucha electricidad.

Notas especiales sobre los estantes

- Los estantes han sido preajustados para permitir un uso más eficiente de la energía.
- Utilice únicamente los estantes proporcionados por el fabricante.
- No obstruya nunca los orificios de las baldas ni utilice otro tipo de baldas no homologadas por el fabricante, ya que pueden provocar una mala refrigeración o aumentar el consumo de energía.
- Le recomendamos que utilice los estantes como se indica para que la energía se utilice de la manera más eficiente posible.

Notas sobre temperatura ambiente

Instale este aparato en un lugar donde la temperatura ambiente corresponda a la clase climática indicada en la placa de características del aparato.

SN	Baja	Este frigorífico está diseñado para su uso a temperaturas ambiente de 10-32 °C.
N	Moderada	Este frigorífico está diseñado para su uso a temperaturas ambiente de 16-32 °C.
ST	Subtropical	Este frigorífico está diseñado para su uso a temperaturas ambiente de 16-38 °C.
T	Tropical	Este frigorífico está diseñado para su uso a temperaturas ambiente de 16 a 43 °C.

La temperatura ambiente afecta a la temperatura interna de la nevera para vinos. Para un funcionamiento óptimo de la nevera para vinos, se recomienda una temperatura ambiente de 23°C a 25°C.

INSTALACIÓN

Antes del primer uso

Deje reposar la unidad durante 24 horas antes de utilizarla por primera vez para que el refrigerante se disperse. Deje la puerta abierta durante este tiempo para que se disipe cualquier olor relacionado con la producción.

Nota: todos los modelos sin ventilación frontal o respiraderos frontales son unidades independientes no empotrables.

Lugar de instalación

El lugar donde se coloca el aparato debe:

- ser una buena base y estar bien ventilado.
- estar alejado de la luz solar directa y de las fuentes de calor.
- no estar demasiado húmedo, como baños o aseos.
- tener un suelo nivelado.
- tener una conexión eléctrica normalizada.
- tener una toma de corriente con protección contra subidas de tensión.
- estar lejos de microondas, ya que sus interferencias podrían tener un efecto negativo en el aparato.

Además, la temperatura ambiente de la sala no debe ser ni muy baja ni muy alta. El frío y el calor pueden tener un efecto negativo en la unidad, de modo que no se alcance la temperatura interior deseada.

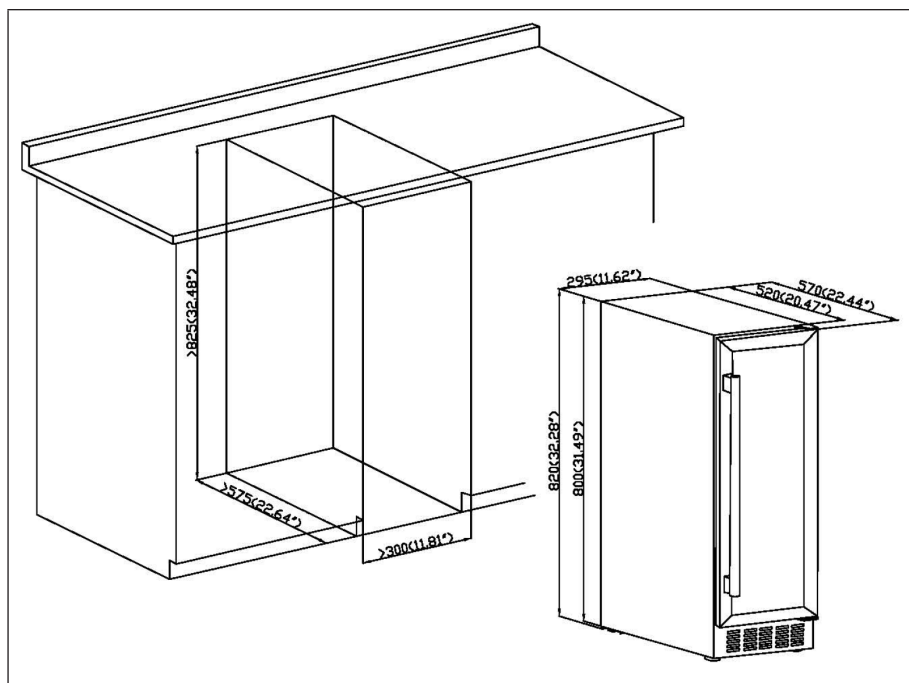
Instalación

- Retire todo el material de embalaje de la nevera y sus alrededores.
- Coloque el frigorífico de forma que el enchufe sea accesible en todo momento. Desenchufe el cable de alimentación y coloque el aparato en su ubicación definitiva. Colóquelo de manera que el compresor no esté obstruido y no esté en contacto con otros objetos o paredes.
- Nivele los pequeños desniveles del suelo antes de llenar el aparato. Para ello, utilice los pies ajustables. Para ello, gire las patas traseras hasta el fondo y nivele la pendiente con las dos patas delanteras.

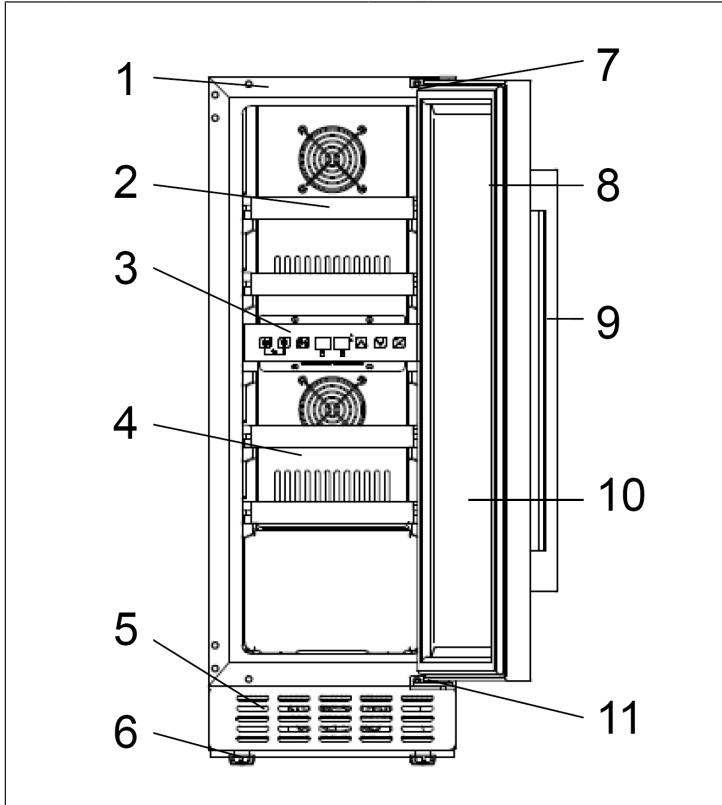
Nota sobre los aparatos empotrados

- Todos los dispositivos con ranuras de ventilación en la parte delantera son adecuados para su instalación, pero no deben instalarse en recintos completamente cerrados.
- Los dispositivos incorporados aspiran el aire en el lado derecho del marco de ventilación (algunos modelos también en la parte trasera) y lo dejan salir de nuevo a través del marco de ventilación en la parte delantera.
- Al igual que muchos aparatos eléctricos, los frigoríficos de vino tienen muchas piezas sensibles que pueden dañarse por un fallo de alimentación o por la caída de un rayo. Por lo tanto, sus conexiones deben estar equipadas con un protector contra subidas de tensión.
- Si instala el aparato en un marco con puerta, debe haber una abertura de ventilación en la parte inferior de la puerta. En los climas cálidos, también hay que prever ranuras con una dimensión mínima de 40 mm x 200 mm en la parte superior de la parte trasera o en la parte superior de ambos lados de la caja para permitir la entrada de aire fresco. Debe dejarse un espacio mínimo de 30 mm hasta la pared posterior del marco. La ranura de ventilación no debe colocarse en un lado en el que ya se encuentre otro aparato, como un horno.

Dimensiones de la instalación



VISTA GENERAL DEL APARATO

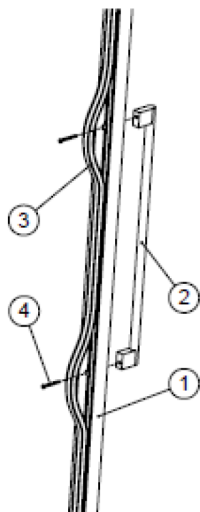


1	Carcasa	7	Bisagra inferior
2	Balda	8	Puerta
3	Panel de control	9	Asa
4	Tapa	10	Junta de la puerta
5	Ranuras de ventilación	11	Bisagra superior
6	Patatas de altura regulable		

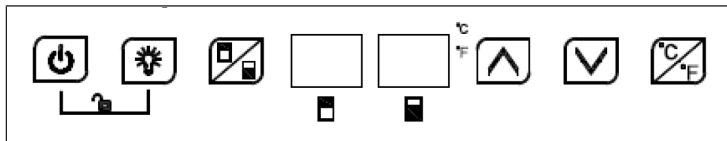
FIJACIÓN DE LA MANIJA DE LA PUERTA







El mango se entrega en un embalaje separado con los tornillos juntos en la caja.

- 1 Exponga los dos pequeños agujeros en el interior del marco de la puerta tirando un poco de la junta de la puerta.
- 2 Alinee el mango con los agujeros e inserte los tornillos desde el interior.
- 3 Apriete los tornillos con un destornillador.
- 4 Vuelva a colocar la junta de la puerta para cubrir los tornillos.

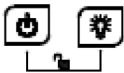


FUNCIONAMIENTO



	<p>Encender/apagar Mantenga pulsado el botón durante 3 segundos para apagar la unidad y pasar al modo de espera. Mantenga pulsado el botón de nuevo durante 3 segundos para volver al funcionamiento normal.</p>
	<p>Luz Pulse el botón para encender o apagar las luces LED del interior. En el modo de espera, el botón no tiene ninguna función.</p>
	<p>Interruptor de zona Pulse el botón para cambiar entre las zonas superior e inferior y seleccione la zona deseada para el ajuste de la temperatura. Pulse el botón una vez, la pantalla LED de la zona seleccionada parpadea regularmente. Pulse las teclas ARRIBA y ABAJO para seleccionar la temperatura. Pulse de nuevo el botón para cambiar de zona y ajustar la temperatura.</p>
	<p>Botón ARRIBA Pulse la tecla una vez. La pantalla LED parpadea regularmente y muestra la temperatura objetivo ajustada actualmente. Vuelva a pulsar el botón para cambiar de zona y ajustar la temperatura. Cada vez que se pulsa el botón, la temperatura aumenta 1 °C. Si no se pulsa ningún botón, la pantalla deja de parpadear después de 5 segundos y se guarda la nueva temperatura ajustada. La pantalla LED vuelve a mostrar la temperatura actual en el interior.</p>
	<p>Botón ABAJO Pulse la tecla una vez. La pantalla LED parpadea regularmente y muestra la temperatura objetivo ajustada actualmente. Pulse esta tecla para ajustar la temperatura deseada. Cada vez que se pulsa el botón, la temperatura aumenta 1 °C. Si no se pulsa ningún botón, la pantalla deja de parpadear después de 5 segundos y se guarda la nueva temperatura ajustada. La pantalla LED vuelve a mostrar la temperatura actual en el interior.</p>
	<p>Cambio de la indicación Fahrenheit/Celsius Para cambiar entre Fahrenheit y Celsius, mantenga pulsado el botón durante 3 segundos.</p>

Combinaciones de teclas

	<p>Combinación de seguridad para niños</p> <p>Para bloquear el panel de control, mantenga pulsados ambos botones simultáneamente durante 3 segundos. Para desbloquear el panel de control, mantenga pulsados ambos botones simultáneamente durante 3 segundos.</p>
---	---

Notas sobre el funcionamiento

- La temperatura preestablecida es de 12 °C y debe ajustarse en función del vino tras la puesta en marcha.
- La temperatura de refrigeración puede ajustarse entre 5 y 22°C tanto para la zona superior como para la inferior. Y la temperatura de la zona inferior sólo puede ser igual o superior a la de la zona superior.

Tonos de alarma

Cuando se produce una avería en el sistema y suena un tono de alarma, pulse cualquier botón del panel de control para detener el tono de alarma.

Códigos de error

Si el sensor de temperatura de la zona superior falla, se muestra un código de error

E1 para un circuito abierto.

E2 por un cortocircuito.

Si el sensor de temperatura de la zona inferior falla, se muestra un código de error

E5 para un circuito abierto.

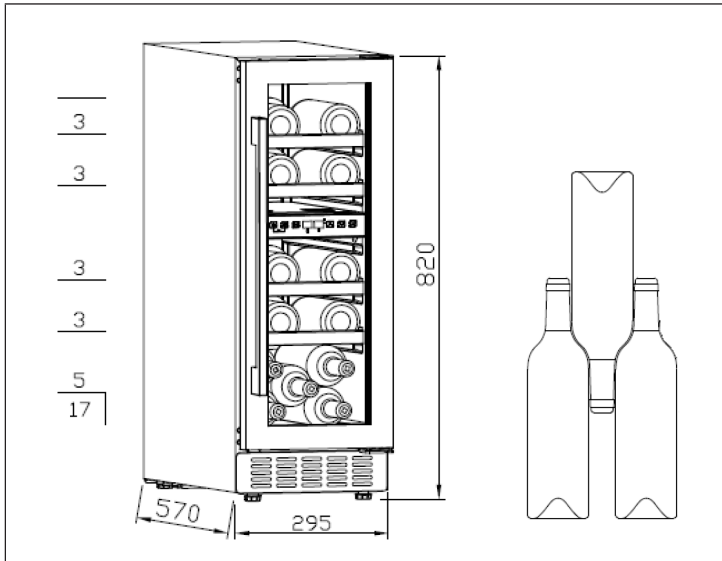
E6 por un cortocircuito.

Si el sensor de desescarche falla, se muestra un código de error:

E3 para un circuito abierto.

E4 por un cortocircuito.

ALMACENAMIENTO DE VINO



- El mueble está equipado con varios estantes en los que puede guardar su vino.
- Los cuatro estantes de madera tienen una capacidad de carga de 17 botellas de vino (botella bordelesa estándar de 750 ml).
- La capacidad de carga varía en función del tipo de disposición de las botellas o del tamaño de las mismas.
- Cada estante está diseñado para almacenar 1 o 2 capas de botellas de vino en él. No cargue los estantes con más de 2 capas.
- Cada estante puede extraerse parcialmente para facilitar el almacenamiento de las botellas de vino .
- Abra la puerta lo suficiente antes de sacar los estantes.
- Si no utiliza la nevera para vinos durante mucho tiempo, apáguela, límpiela y deje la puerta abierta.

Recomendaciones de almacenamiento

Tipo de vino	Temperatura Celsius	Temperatura Fahrenheit
Vino tinto	15 - 18 °C	58 - 65 °F
Vino blanco	9 - 14 °C	48 - 57 °F
Cava / champán	4 - 8 °C	39-47 °F

LIMPIEZA Y CUIDADO

Limpieza del aparato

- Primero, apague el aparato y desconecte el enchufe de la toma de corriente.
- Retire todo el contenido.
- Limpie el interior con un paño húmedo mojado en agua tibia con un poco de detergente.
- Asegúrese de que la junta de goma de la puerta esté limpia para que el aparato siga siendo eficiente.
- Limpie el exterior del aparato con un detergente suave.
- Seque el interior y el exterior con un paño suave.
- El polvo y cualquier otra cosa que obstruya las rejillas de ventilación reducirán el rendimiento de refrigeración del aparato. Si es necesario, aspire el conducto de evacuación de gases.

Apagado durante la ausencia

- Apague el aparato. A continuación, desconecte el enchufe de la toma de corriente.
- Retire todo el contenido.
- Limpie el filtro.
- Deje la tapa ligeramente puesta para evitar que se forme condensación, moho u olores.

Instalación en otro lugar

- En primer lugar, apague el aparato. Desconecte el enchufe.
- Retire todo el contenido.
- Asegure todos los elementos sueltos con cinta adhesiva.
- Cierre las puertas con cinta adhesiva.

Consejos para ahorrar energía

La vinoteca debe colocarse en el lugar más fresco de la habitación, lejos de los aparatos que generan calor, de los tubos de calefacción y de la luz solar directa. Asegúrese de que la puerta esté bien cerrada cuando el refrigerador de vinos esté encendido.

REPARACIÓN DE ANOMALÍAS

Problema	Posible causa y solución
El aparato no funciona.	No está enchufado.
	Está apagado.
	El fusible está apagado o fundido.
La unidad no está lo suficientemente fría.	Compruebe los ajustes de temperatura.
	El entorno requiere un ajuste más bajo.
	La puerta se ha abierto con demasiada frecuencia.
	La puerta no está bien cerrada.
	La junta no está bien ajustada.
La luz no funciona.	El aparato no está enchufado.
	El fusible está apagado o fundido.
	La bombilla está rota.
	El interruptor de la luz está en "off".
El aparato se enciende y se apaga con frecuencia.	La temperatura ambiente es más alta de lo habitual.
	Hay muchas botellas en el aparato.
	La puerta se ha abierto con demasiada frecuencia.
	La puerta no está bien cerrada.
	La temperatura no se ha configurado correctamente.
	La junta no está bien ajustada.
Vibraciones	Compruebe que el aparato está nivelado.
El aparato hace mucho ruido.	El líquido refrigerante está circulando. Los ruidos que se producen por ello no son una avería, sino algo normal.
	Después de cada ciclo de enfriamiento, se escucha un sonido de gorgoteo porque todavía hay refrigerante en circulación.
	La contracción y la dilatación de las paredes internas pueden provocar grietas.
	La unidad no está nivelada.
La puerta no cierra correctamente.	La unidad no está nivelada.
	La puerta se ha puesto al revés y no se ha colocado correctamente.
	La junta o la imantación están dañadas.
	Las bandejas sobresalen demasiado.

FICHA TÉCNICA DEL PRODUCTO

Información de conformidad con el reglamento (UE) Núm. 2019/2016

Nombre o marca comercial del fabricante: Klarstein				
Dirección del fabricante: Wallstraße 16, 10179 Berlín, Alemania.				
Número de artículo: 10041821, 10046195				
Tipo de aparato de refrigeración:				
Aparato de bajo nivel de ruido:	no	Tipo de instalación:	Independiente	
Vinoteca:	sí	Otro aparato de refrigeración:	no	
Parámetros generales del producto:				
Parámetro		Valor	Parámetro	Valor
Medidas (mm)	Altura	820	Volumen total (en dm ³ o l)	52
	Ancho	295		
	Profundidad	570		
IEE		122	Clase de eficiencia energética	F
Ruido acústico aéreo emitido (en dB(A) re 1 pW)		41	Clase de ruido acústico aéreo emitido	C
Consumo energético anual (en kWh/a)		98	Clase climática:	extendido moderado, moderado
Temperatura ambiente mínima (°C) adecuada para el aparato		10	Temperatura ambiente máxima (°C) adecuada para el aparato	38
Ajuste de invierno		no		

Parámetros del compartimento:					
Tipos de compartimento		Parámetros y valores del compartimento			
		Volumen del compartimento (dm ³ o L)	Ajuste de temperatura recomendado para conservación optimizada de alimentos (°C). Estos ajustes no contradirán las condiciones de conservación contempladas en el anexo IV, cuadro 3	Capacidad de congelación (kg/24 h)	Tipo de descongelación (descongelación automática = A, descongelación manual = M)
Compartimento de despensa	no	-	-	-	-
Compartimento para vinos	sí	52,0	12	-	A
Compartimento de bodega	no	-	-	-	-
Compartimento para alimentos frescos	no	-	-	-	-
Compartimento frío	no	-	-	-	-
Compartimento 0 estrellas/compartimento de fabricación de hielo	no	-	-	-	-
Compartimento de 1 estrella	no	-	-	-	-
Compartimento de 2 estrellas	no	-	-	-	-
Compartimento de 3 estrellas	no	-	-	-	-
Compartimento de 4 estrellas	no	-	-	-	-
Sección de 2 estrellas	no	-	-	-	-
Compartimento con temperatura variable	-	-	-	-	-
Para vinotecas					
Número de botellas de vino estándar			17		
Parámetros de las fuentes luminosas:					
Tipo de fuente luminosa			-		
Clase de eficiencia energética			-		
Duración mínima de la garantía ofrecida por el fabricante: 24 meses					
Información adicional:					
Enlace al sitio web del fabricante, en el que se encuentra la información contemplada en el punto 4, letra a), del anexo del Reglamento (UE) 2019/2019 de la Comisión: www.klarstein.es					

INDICACIONES SOBRE LA RETIRADA DEL APARATO



Si en su país existe una disposición legal relativa a la eliminación de aparatos eléctricos y electrónicos, este símbolo estampado en el producto o en el embalaje advierte de que no debe eliminarse como residuo doméstico. En lugar de ello, debe depositarse en un punto de recogida de reciclaje de aparatos eléctricos y electrónicos. Una retirada de aparatos conforme a las leyes contribuye a proteger el medio ambiente y a las personas a su alrededor frente a posibles consecuencias perjudiciales para la salud. Para obtener información más detallada sobre el reciclaje de este producto, póngase en contacto con su ayuntamiento o con el servicio de eliminación de residuos domésticos.

FABRICANTE E IMPORTADOR (REINO UNIDO)

Fabricante:

Chal-Tec GmbH, Wallstraße 16, 10179 Berlín, Alemania.

Importador para Gran Bretaña:

Berlin Brands Group UK Limited
PO Box 42
272 Kensington High Street
London, W8 6ND
United Kingdom

Gentile cliente,

La ringraziamo per l'acquisto del dispositivo. La preghiamo di leggere attentamente le seguenti indicazioni e di seguirle per prevenire eventuali danni. Non ci assumiamo alcuna responsabilità per danni scaturiti da una mancata osservanza delle indicazioni relative alla sicurezza e da un uso improprio del dispositivo. Scansionare il codice QR seguente per accedere al manuale d'uso più attuale e ricevere informazioni sul prodotto.



INDICE

Avvertenze di sicurezza	70
Installazione	73
Descrizione del dispositivo	75
Installazione della maniglia	76
Utilizzo	77
Conservazione del vino	79
Pulizia e manutenzione	80
Risoluzione dei problemi	81
Scheda informativa del prodotto	82
Avviso di smaltimento	84
Produttore e importatore (UK)	84

DATI TECNICI

Numero articolo	10041821, 10046195
Alimentazione	220-240 V - 50 Hz

AVVERTENZE DI SICUREZZA

- Questo dispositivo non è progettato per essere utilizzato da persone (inclusi bambini) con limitate facoltà fisiche, psichiche e sensoriali o esperienza e/o conoscenze insufficienti, a meno che siano supervisionate da una persona responsabile del loro controllo o abbiano ricevuto istruzioni sull'utilizzo corretto e sicuro del dispositivo.
- Tenere sotto controllo i bambini per assicurarsi che non giochino con il dispositivo.
- Bambini a partire da 8 anni e persone con limitate capacità fisiche, psichiche e sensoriali possono utilizzare il dispositivo solo se sono stati istruiti da una persona responsabile della loro sicurezza sulle modalità d'uso e sulle procedure di sicurezza e comprendono i rischi associati. I bambini non devono giocare con il dispositivo. Pulizia e manutenzione non possono essere realizzate da bambini senza la dovuta supervisione.
- Se il cavo di alimentazione è danneggiato, deve essere sostituito dal produttore, dal servizio di assistenza ai clienti o da una persona con qualifica equivalente, in modo da evitare pericoli.
- Per evitare pericoli dovuti all'instabilità del dispositivo, fissarlo secondo le istruzioni.
- Durante il posizionamento del dispositivo, assicurarsi di non schiacciare o danneggiare il cavo di alimentazione.
- Assicurarsi che non ci siano prese multiple o alimentatori sul retro del dispositivo.
- Assicurarsi che le aperture di ventilazione nell'alloggiamento del dispositivo o nell'armadio per l'incasso non siano bloccate.
- Non usare dispositivi meccanici o altri mezzi per accelerare il processo di sbrinamento, a meno che non siano espressamente consigliati dal produttore.
- Non danneggiare il circuito del refrigerante.
- Non utilizzare dispositivi elettrici nei vani di raffreddamento per le bevande, a meno che non siano specificamente raccomandati dal produttore.
- Non conservare sostanze esplosive nel dispositivo, come bombolette spray con propellente infiammabile.
- Il dispositivo è adatto solo per uso casalingo e in ambienti simili. Tra questi si trovano:
 - Cucine per il personale presso negozi, uffici e altri contesti lavorativi
 - Agriturismo, hotel, motel e altre strutture residenziali
 - Pensioni che offrono la colazione (bed & breakfast)
 - Catering e utilizzi similari, al di fuori del commercio al dettaglio
- Bambini tra 3 e 8 anni possono mettere alimenti nel frigorifero e toglierli.

Per evitare la contaminazione delle bevande, rispettare le seguenti indicazioni:

- Se lo sportello resta aperto a lungo, si verifica un significativo aumento della temperatura nei vani del dispositivo.
- Pulire regolarmente le superfici che potrebbero entrare in contatto con le bevande. Pulire regolarmente lo scarico dell'acqua.
- Pulire i serbatoi dell'acqua (se presenti) se non sono stati usati per 48 ore. Sciacquare l'impianto idrico collegato a una rete idrica (se presente) se non è stata prelevata acqua per 5 giorni.
- Se non si usa il frigorifero per molto tempo, spegnerlo, lasciarlo sbrinare, pulirlo e asciugarlo. Lasciare lo sportello aperto per evitare la formazione di muffa nel dispositivo.

Nota: questo dispositivo contiene il refrigerante isobutano (R600a), un gas naturale con elevata sostenibilità ecologica, ma infiammabile. Sebbene sia infiammabile, non rovina lo strato di ozono e non incrementa l'effetto serra. L'utilizzo di questo refrigerante comporta una rumorosità del dispositivo leggermente maggiore. Oltre al rumore del compressore, è possibile sentire anche il flusso del refrigerante. Questo è inevitabile e non ha effetti negativi sulle prestazioni del dispositivo. Fare attenzione durante il trasporto, in modo da non danneggiare il circuito refrigerante. Perdite di refrigerante possono causare irritazioni agli occhi.



AVVERTIMENTO

Durante l'utilizzo, la manutenzione e lo smaltimento del dispositivo, fare attenzione al simbolo a sinistra, che si trova sul retro o sul compressore del dispositivo. Questo simbolo avverte della possibilità di eventuali incendi. Nei condotti del refrigerante e nel compressore si trovano sostanze infiammabili. Tenere il dispositivo lontano da fonti di calore durante utilizzo, manutenzione e smaltimento.

Note particolari sul corretto utilizzo

- Questo dispositivo è progettato esclusivamente per la conservazione di vini.
- Questo dispositivo non è adatto all'incasso, a meno che non sia espressamente indicato nel manuale.
- Questo dispositivo non è adatto al congelamento di alimenti.
- I ripiani sono stati posizionati in modo da permettere il più efficiente utilizzo energetico.

Nota: si consiglia di impostare la temperatura su 12 °C. Se la temperatura impostata è troppo alta, il vino può guastarsi, al contrario, se troppo bassa, il consumo di corrente si rivelerà molto elevato.

Indicazioni sui ripiani

- I ripiani sono stati posizionati in modo da permettere il più efficiente utilizzo energetico.
- Utilizzare solo i ripiani messi a disposizione dal produttore.
- Non bloccare mai i fori sui ripiani e non utilizzare tipologie di ripiani non approvate dal produttore, altrimenti potrebbero causare un cattivo raffreddamento o l'incremento dei consumi energetici.
- Consigliamo di posizionare i ripiani come indicato, in modo da utilizzare l'energia nel modo più efficiente.

Informazioni sulla temperatura ambiente

Installare questo dispositivo in un luogo dove la temperatura ambiente corrisponde alla classe climatica indicata sulla targhetta del dispositivo stesso.

SN	Bassa	Questo frigorifero è progettato per l'utilizzo a temperature ambientali di 10-32 °C.
N	Temperata	Questo frigorifero è progettato per l'utilizzo a temperature ambientali di 16-32 °C.
ST	Subtropicale	Questo frigorifero è progettato per l'utilizzo a temperature ambientali di 16-38 °C.
T	Tropicale	Questo frigorifero è progettato per l'utilizzo a temperature ambientali di 16-43 °C.

La temperatura ambiente influisce sulla temperatura interna del frigorifero. Per un funzionamento ottimale del frigorifero, consigliamo una temperatura ambientale di 23 - 25 °C.

INSTALLAZIONE

Prima di procedere all'utilizzo

Lasciare in posizione il frigorifero per 24 ore prima di procedere all'utilizzo, in modo che il liquido refrigerante possa distribuirsi omogeneamente nel circuito. Durante questo periodo di tempo, lasciare lo sportello aperto, in modo da permettere all'odore legato al processo di produzione di scomparire.

Nota: tutti i modelli senza ventilazione frontale o prese d'aria sul lato anteriore non sono dispositivi adatti all'incasso e necessitano di posizionamento libero.

Luogo di posizionamento

Il luogo di posizionamento del dispositivo deve:

- essere in grado di sostenere il carico ed essere ben ventilato.
- trovarsi lontano da luce solare diretta e da fonti di calore
- essere relativamente asciutto, (no a bagni o lavanderie).
- avere un fondo piano.
- essere dotato di un collegamento elettrico standard.
- essere dotato di una presa elettrica con protezione da sovratensione.
- essere lontano da microonde, dato che le interferenze potrebbero influire negativamente sul dispositivo.

presentare una temperatura ambiente non troppo fredda e non troppo calda. Caldo e freddo possono influire negativamente sul funzionamento, rendendo impossibile il raggiungimento della temperatura interna desiderata.

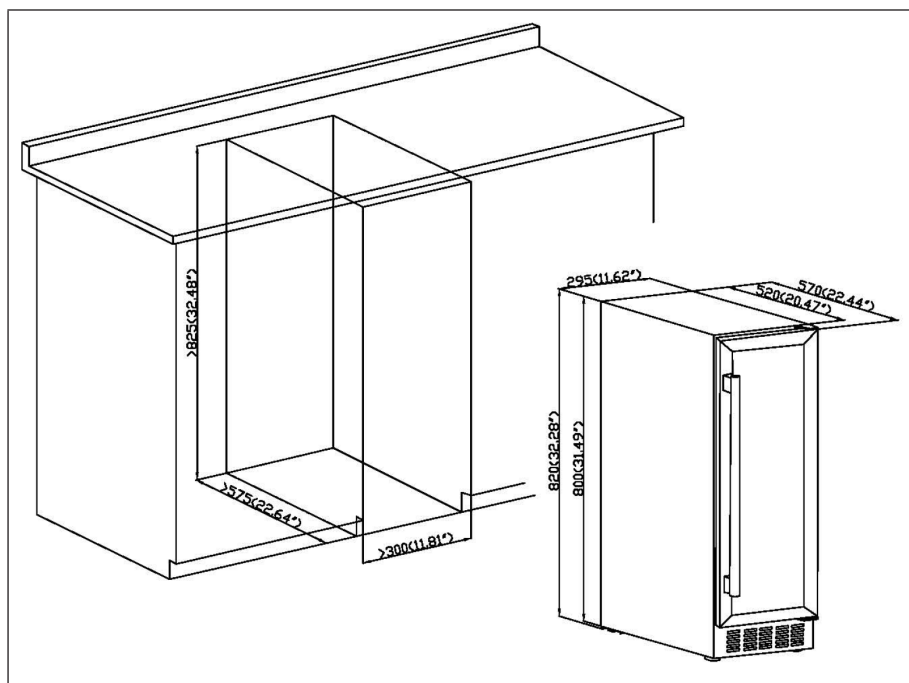
Posizionamento

- Rimuovere tutto il materiale d'imballaggio dal frigorifero.
- Posizionare il frigorifero in modo che la spina sia sempre accessibile. Svolgere il cavo di alimentazione e posizionare il dispositivo nel luogo selezionato. Posizionarlo in modo che il compressore sia libero e non sia in contatto con altri oggetti o pareti.
- Pareggiare eventuali irregolarità del fondo prima di riempire il dispositivo. Utilizzare a tal fine i piedi d'appoggio regolabili. Ruotare i piedi posteriori completamente verso l'interno e pareggiare la pendenza con i piedi anteriori.

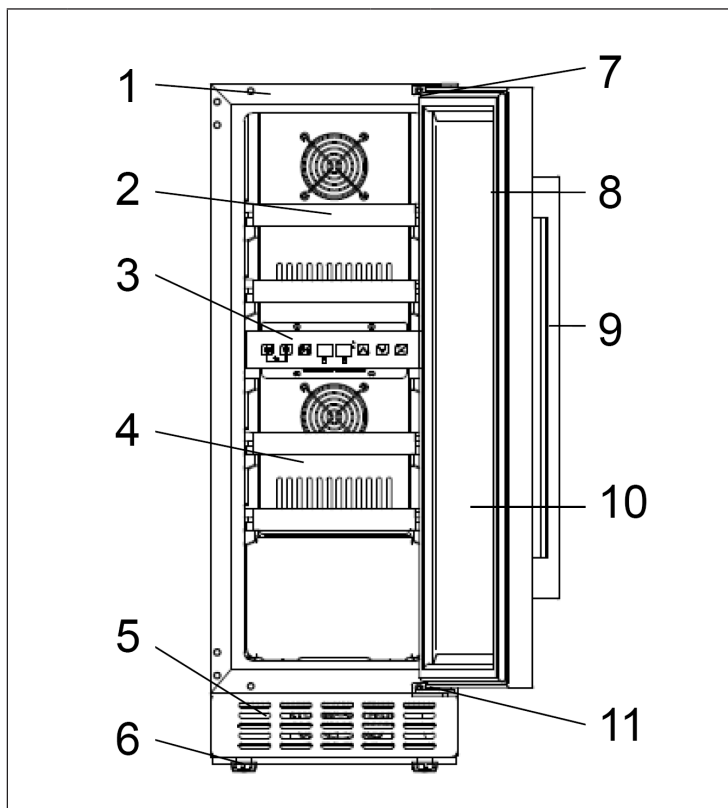
Informazioni su dispositivi a incasso

- Tutti i dispositivi con prese d'aria sul lato anteriore sono adatti all'incasso. Non possono però essere installati in alloggiamenti completamente chiusi.
- I dispositivi da incasso aspirano aria sulla destra dal telaio di ventilazione (alcuni modelli anche sul lato posteriore) e la rilasciano nuovamente dal telaio di ventilazione anteriore.
- Come molti altri dispositivi elettrici, anche il frigorifero per vini ha numerosi componenti delicati, che possono essere danneggiati da blackout o fulmini. I collegamenti devono essere quindi dotati di protezione da sovratensione.
- Se il dispositivo viene incassato in telai con sportello, sul lato inferiore dello sportello deve esserci un'apertura di ventilazione. In zone climatiche particolarmente calde, è necessario anche dotare la parte alta del lato superiore o la parte alta delle due pareti laterali dell'alloggiamento con fessure delle dimensioni minime di 40 x 200 mm, in modo da garantire l'afflusso di aria fresca. La parete posteriore del telaio deve avere almeno 30 mm di spazio libero. La presa di ventilazione non deve essere applicata su un lato in cui si trova già un altro dispositivo, come ad es. un forno.

Dimensioni di installazione



DESCRIZIONE DEL DISPOSITIVO

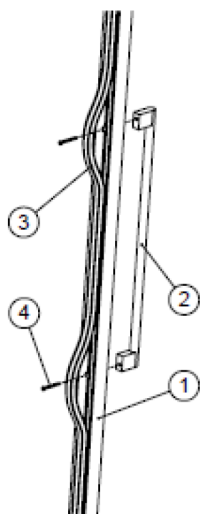


1	Alloggiamento	7	Cerniera inferiore
2	Ripiano	8	Sportello
3	Pannello di controllo	9	Impugnatura
4	Coperchio	10	Guarnizione dello sportello
5	Fessure di ventilazione	11	Cerniera superiore
6	Piedi d'appoggio regolabili		

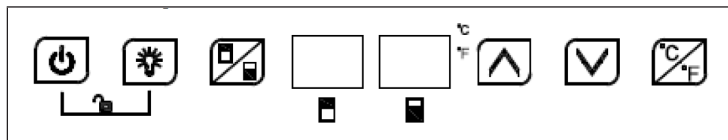
INSTALLAZIONE DELLA MANIGLIA







La maniglia è consegnata con le viti in un imballaggio separato contenuto nella scatola.

- 1 Scoprire i due piccoli fori all'interno del telaio dello sportello tirando un poco fuori la guarnizione dello sportello.
- 2 Allineare la maniglia con i fori e inserire le viti dall'interno.
- 3 Stringere saldamente le viti con un cacciavite.
- 4 Riposizionare la guarnizione dello sportello per coprire le viti.

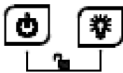


UTILIZZO



	<p>On/Off Tenere premuto il pulsante per 3 secondi per spegnere il dispositivo e passare alla modalità stand-by. Tenere premuto di nuovo il pulsante per 3 secondi per tornare al funzionamento normale.</p>
	<p>Luce Premere il pulsante per accendere o spegnere le luci LED all'interno. In modalità stand-by, il pulsante non ha alcuna funzione.</p>
	<p>Interruttore di zona Premere il pulsante per passare dalla zona superiore a quella inferiore e selezionare la zona desiderata per l'impostazione della temperatura. Premere il pulsante una volta, il LED della zona selezionata lampeggia regolarmente. Premere i pulsanti SU e GIÙ per impostare la temperatura. Premere nuovamente il pulsante per cambiare la zona e impostare la temperatura.</p>
	<p>Pulsante SU Premere il pulsante una volta. Il LED lampeggia regolarmente e mostra la temperatura da raggiungere attualmente impostata. Continuare a premere il pulsante per impostare la temperatura desiderata. Ogni volta che si preme il pulsante, la temperatura aumenta di 1 °C. Se non viene premuto alcun pulsante, il segnale smette di lampeggiare dopo 5 secondi e la nuova temperatura impostata viene salvata. Il LED mostra di nuovo la temperatura effettiva all'interno.</p>
	<p>Pulsante GIÙ Premere il pulsante una volta. Il LED lampeggia regolarmente e mostra la temperatura da raggiungere attualmente impostata. Continuare a premere il pulsante per impostare la temperatura desiderata. Ogni volta che si preme il pulsante, la temperatura diminuisce di 1 °C. Se non viene premuto alcun pulsante, l'indicazione smette di lampeggiare dopo 5 secondi e la nuova temperatura impostata viene salvata. Il LED mostra di nuovo la temperatura effettiva all'interno.</p>
	<p>Cambio dell'indicazione Fahrenheit/Celsius Per passare da Fahrenheit a Celsius, tenere premuto il pulsante per 3 secondi.</p>

Combinazioni dei tasti

	<p>Combinazione per il blocco di sicurezza per bambini</p> <p>Per bloccare il pannello di controllo, tenere premuti entrambi i pulsanti contemporaneamente per 3 secondi. Per sbloccare il pannello di controllo, tenere premuti entrambi i pulsanti contemporaneamente per 3 secondi.</p>
---	---

Avvertenze sull'utilizzo

- La temperatura preimpostata è di 12 °C e deve essere regolata a seconda del vino conservato dopo la messa in funzione.
- La temperatura di raffreddamento può essere impostata da 5-22°C sia per la zona superiore che per quella inferiore. E la temperatura della zona inferiore può essere impostata solo a un livello pari o superiore a quello della zona superiore.

Segnali d'allarme

Quando si verifica il malfunzionamento del sistema e viene emesso un segnale d'allarme, premere un pulsante qualsiasi sul pannello di controllo per fermare il segnale acustico.

Codici di errore

Se il sensore di temperatura della zona superiore si guasta, viene visualizzato un codice di errore

E1 per un circuito elettrico aperto.

E2 per un corto circuito.

Se il sensore di temperatura della zona inferiore si guasta, viene visualizzato un codice di errore

E5 per un circuito elettrico aperto.

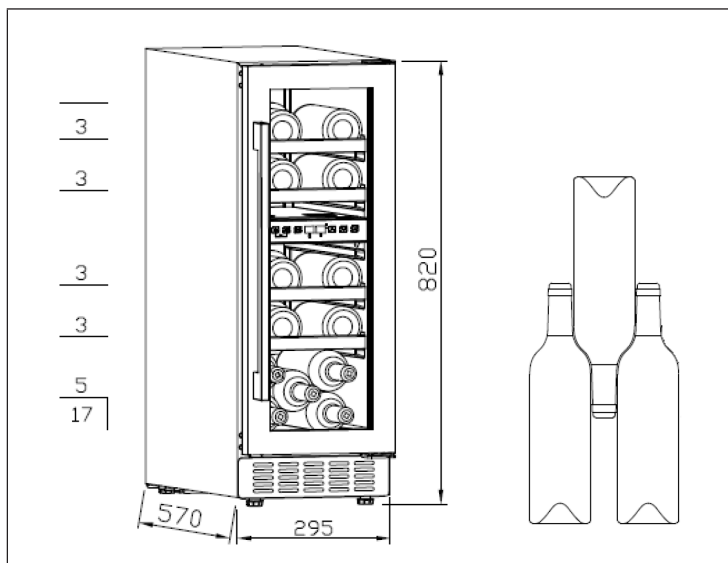
E6 per un corto circuito.

Se il sensore di sbrinamento non funziona, viene visualizzato un codice di errore:

E3 per un circuito elettrico aperto.

E4 per un corto circuito.

CONSERVAZIONE DEL VINO



- Il dispositivo è dotato di diversi ripiani per la conservazione del vino.
- I quattro ripiani in legno hanno una capacità di carico di 17 bottiglie di vino (bottiglia bordolese standard da 750 ml).
- La capacità di carico varia a seconda della disposizione o delle dimensioni delle bottiglie.
- Ogni ripiano è progettato in modo da poter accogliere 1 o 2 file di bottiglie di vino. Non caricare gli scaffali con più di 2 file.
- Ogni ripiano può essere parzialmente estratto per facilitare la disposizione delle bottiglie di vino.
- Aprire adeguatamente lo sportello prima di estrarre i ripiani.
- In caso di prolungato inutilizzo del frigorifero per vini, spegnerlo, pulirlo e lasciare la porta aperta.

Consigli di conservazione

Tipo di vino	Temperatura in gradi Celsius	Temperatura in gradi Fahrenheit
Vino rosso	15 - 18 °C	58 - 65 °F
Vino bianco	9 - 14 °C	48 - 57 °F
Spumante/champagne	4 - 8 °C	39 - 47 °F

PULIZIA E MANUTENZIONE

Pulire il dispositivo

- Spegnere il dispositivo e staccare la spina dalla presa.
- Togliere tutto il contenuto.
- Pulire l'interno con un panno inumidito con acqua calda e un po' di detersivo per piatti.
- Assicurarsi che la guarnizione di gomma sia pulita, in modo da mantenere inalterate le prestazioni del dispositivo.
- L'esterno del frigorifero deve essere pulito con un detergente delicato.
- Asciugare interno ed esterno con un panno morbido.
- La polvere e tutto ciò che blocca le aperture di scarico dell'aria possono ridurre la capacità di raffreddamento del dispositivo. Se necessario, aspirare le aperture di scarico dell'aria.

Messa fuori servizio in caso di assenza

- Spegnere prima il dispositivo. Staccare la spina.
- Rimuovere tutto il contenuto.
- Pulire il dispositivo.
- Lasciare lo sportello leggermente aperto per evitare la formazione di condensa, muffa o cattivi odori.

Cambiare il luogo di posizionamento

- Spegnere prima il dispositivo. Staccare la spina.
- Rimuovere tutto il contenuto.
- Assicurare tutti gli oggetti non fissi con nastro adesivo.
- Chiudere lo sportello e bloccarlo con nastro adesivo.

Consigli per il risparmio energetico

Il frigorifero per vini deve essere posizionato nella zona più fredda della stanza, lontano da dispositivi che generano calore, tubi del riscaldamento e luce del sole diretta. Durante l'accensione assicurarsi che lo sportello sia completamente chiuso.

RISOLUZIONE DEI PROBLEMI

Problema	Possibile causa e soluzioni
Il dispositivo non funziona.	La spina non è collegata.
	Il dispositivo è spento.
	Il fusibile è saltato o guasto.
Il dispositivo non è sufficientemente freddo	Controllare la temperatura impostata.
	L'ambiente richiede un'impostazione più bassa.
	Lo sportello è stato aperto con troppa frequenza.
	Lo sportello non è chiuso correttamente.
La luce non funziona.	La spina non è collegata.
	Il fusibile è saltato o guasto.
	La lampadina è guasta.
	L'interruttore della luce è in posizione "off".
Il dispositivo si spegne e riaccende di frequente.	La temperatura ambiente è più alta del solito.
	Ci sono molte bottiglie nel dispositivo.
	Lo sportello è stato aperto con troppa frequenza.
	Lo sportello non è chiuso correttamente.
	La temperatura non è impostata correttamente.
Vibrazioni	La guarnizione dello sportello non tiene correttamente.
	Controllare che il dispositivo sia in piano.
Il dispositivo è molto rumoroso.	Il refrigerante è in circolo. Rumori dovuti al flusso del refrigerante non sono indice di malfunzionamenti e sono del tutto normali.
	Dopo ogni ciclo di raffreddamento si sente un rumore gorgogliante, dato che il refrigerante si trova ancora in circolo.
	La contrazione e l'espansione delle pareti interne può causare schricchiolii.
	Il dispositivo non è in piano.
Lo sportello non si chiude correttamente.	Il dispositivo non è in piano.
	La direzione di apertura dello sportello è stata cambiata ma lo sportello non è stato installato correttamente.
	Guarnizione o magneti danneggiati.
	I ripiani sporgono eccessivamente.

SCHEDA INFORMATIVA DEL PRODOTTO

Informazioni secondo il regolamento (UE) N. 2019/2016

Nome o marchio commerciale del produttore: Klarstein				
Indirizzo del produttore: Wallstraße 16, 10179 Berlino, Germania.				
Numero articolo: 10041821, 10046195				
Tipo di dispositivo di refrigerazione:				
Dispositivo a bassa rumorosità:	no	Struttura:	posizionamento libero	
Cantinetta frigo per vini:	si	Altro dispositivo di refrigerazione:	no	
Parametri generali del prodotto:				
Parametri		Valore	Parametri	Valore
Dimensioni (mm)	Altezza	820	Volume complessivo (in dm ³ o L)	52
	Larghezza	295		
	Profondità	570		
EEI		122	Classe di efficienza energetica	F
Emissioni di rumore aereo (in dB(A) re 1 pW)		41	Classe di emissione di rumore aereo	C
Consumo annuo di energia (in kWh/a)		98	Classe climatica:	clima temperato esteso, temperato, subtropicale
Temperatura ambiente minima (in °C), indicata per l'apparecchio di refrigerazione		10	Temperatura ambiente massima (in °C), indicata per l'apparecchio di refrigerazione	38
Commutazione invernale		no		

Parametri vano:					
Tipo di vano		Parametri e valori vano			
		Volume del vano (in dm ³ o l)	Impostazione consigliata della temperatura per una conservazione ottimizzata degli alimenti (in °C) Queste impostazioni non devono essere in conflitto con le condizioni di conservazioni di cui all'allegato IV, tabella 3	Capacità di congelamento (in kg/24h)	Tipo di sbrinamento (sbrinamento automatico = A, sbrinamento manuale = M)
Vano alimenti	no	-	-	-	-
Vano di conservazione per vini	si	52,0	12	-	A
Vano cantinetta	no	-	-	-	-
Vano per alimenti freschi	no	-	-	-	-
Vano di raffreddamento	no	-	-	-	-
Vano zero stelle o per il ghiaccio	no	-	-	-	-
Vano una stella	no	-	-	-	-
Vano due stelle	no	-	-	-	-
Vano tre stelle	no	-	-	-	-
Vano quattro stelle	no	-	-	-	-
Scomparto due stelle	no	-	-	-	-
Vano con temperatura variabile	-	-	-	-	-
Per cantinette frigo					
Numero di bottiglie di vino standard			17		
Parametri sorgente luminosa:					
Tipo di sorgente luminosa			-		
Classe di efficienza energetica			-		
Durata minima della garanzia offerta dal produttore: 24 mesi					
Altri dati:					
Link al sito web del produttore dove sono disponibili le informazioni al numero 4, lettera A dell'allegato del Regolamento della Commissione (UE) 2019/2019: www.klarstein.de					

AVVISO DI SMALTIMENTO



Se nel vostro Paese sono vigenti regolamenti legislativi relativi allo smaltimento di dispositivi elettrici ed elettronici, questo simbolo sul prodotto o sull'imballaggio indica che non è consentito smaltire questo prodotto insieme ai rifiuti domestici. Il dispositivo deve invece essere portato in un centro di raccolta per il riciclaggio di dispositivi elettrici ed elettronici. Lo smaltimento conforme tutela l'ambiente e salvaguarda la salute del prossimo da conseguenze negative. Informazioni riguardanti il riciclaggio e lo smaltimento di questo prodotto sono disponibili presso l'amministrazione locale o il servizio di smaltimento dei rifiuti.

PRODUTTORE E IMPORTATORE (UK)

Produttore:

Chal-Tec GmbH, Wallstraße 16, 10179 Berlino, Germania.

Importatore per la Gran Bretagna:

Berlin Brands Group UK Limited

PO Box 42

272 Kensington High Street

London, W8 6ND

United Kingdom



KLARSTEIN