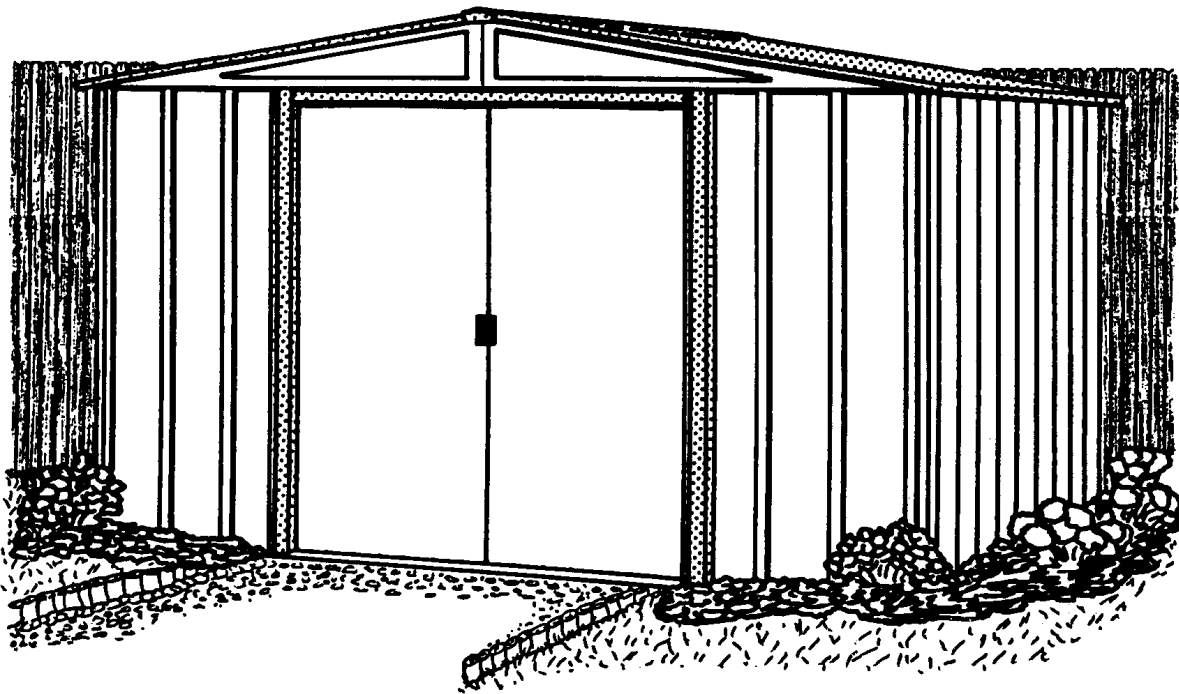


Gerätehaus

DL01-GE



Modell Nr. RMA1012CL □



725270318

| | | |
|-------------|---------------------|---------------------|
| Lagerfläche | 115 Sq. Ft. | 693 Cu. Ft. |
| | 10,7 m ² | 19,6 m ³ |



Vorsicht

scharfe Kanten *

Zur Verringerung der Verletzungsgefahr müssen stets Handschuhe getragen werden!



ABMESSUNGEN

†Angaben auf ganze Fuß gerundet

| Ungefähre Größe† | Lagerfläche | Außenabmessungen (Dachkante zu Dachkante) | | | Innenabmessungen (Wand zu Wand) | | | Türöffnung | |
|------------------|---------------------|---|----------|----------|---------------------------------|----------|----------|------------|----------|
| | | Breite | Tiefe | Höhe | Breite | Tiefe | Höhe | Breite | Höhe |
| 10' x 12' | 121" X 143 1/4" | 123 1/4" | 145 3/4" | 77 7/8" | 118 1/4" | 140 1/2" | 76 5/8" | 55 1/2" | 65" |
| 3,0 m x 3,6 m | 307,3 cm x 363,9 cm | 313,1 cm | 370,2 cm | 197,8 cm | 300,4 cm | 356,9 cm | 194,6 cm | 141,0 cm | 165,1 cm |

* Detaillierte Sicherheitsinformationen im Inneren.

BEVOR SIE ANFANGEN

DH02-GE

AUFBAUANLEITUNG

Bevor Sie mit der Montage beginnen, lesen Sie sich diese Montageanleitung sorgfältig durch. Die Montage ist einfach. Folgen Sie dieser Montageanleitung schrittweise.

ACHTUNG

DAS GERÄTEHAUS SOLLTE MÖGLICHST AN EINER WINDGESCHÜTZTEN STELLE UND NICHT BEI STÜRMISCHEM WETTER AUFGESTELLT WERDEN. ES IST GEFÄHRLICH, EIN TEILWEISE MONTIERTES HAUS STEHEN ZU LASSEN.

Bei vorschriftsmäßiger Montage widersteht dieses Gerätehaus auch heftigem Wind. Der Hersteller übernimmt keine Verantwortung für Schäden, die durch unvorsichtige Montage oder durch höhere Gewalt entstanden sind.

DAS GERÄTEHAUS MUß FEST VERANKERT WERDEN, UM WINDSCHÄDEN ZU VERMEIDEN.

TEILE UND STÜCKLISTE

Alle Teile sind mit Nummern versehen. Prüfen Sie anhand der Stückliste, ob alle Teile vorhanden sind, bevor Sie mit der Montage beginnen. Jeder Karton durchläuft eine Qualitätskontrolle bevor er verschlossen wird. Trotzdem kann es vorkommen, daß einmal ein Teil fehlt. Bitte benennen Sie dann die Teilnummer. Wir senden Ihnen unverzüglich kostenlos Ersatz.

50NRTH GmbH:

Rudolf-Diesel-Str. 8

54516 Wittlich

Deutschland

Telefon: +49 (0)6571 929 222

Telefax: +49 (0)6571 929 198

E-Mail: info@50NRTH.com

PLANEN SIE VORAUS

KA03

BEVOR SIE MIT DER MONTAGE BEGINNEN

Suchen Sie sich einen trockenen und möglichst windstillen Tag aus. Beginnen Sie mit der Montage rechtzeitig. Lassen Sie ein unfertiges Haus nicht über Nacht stehen.

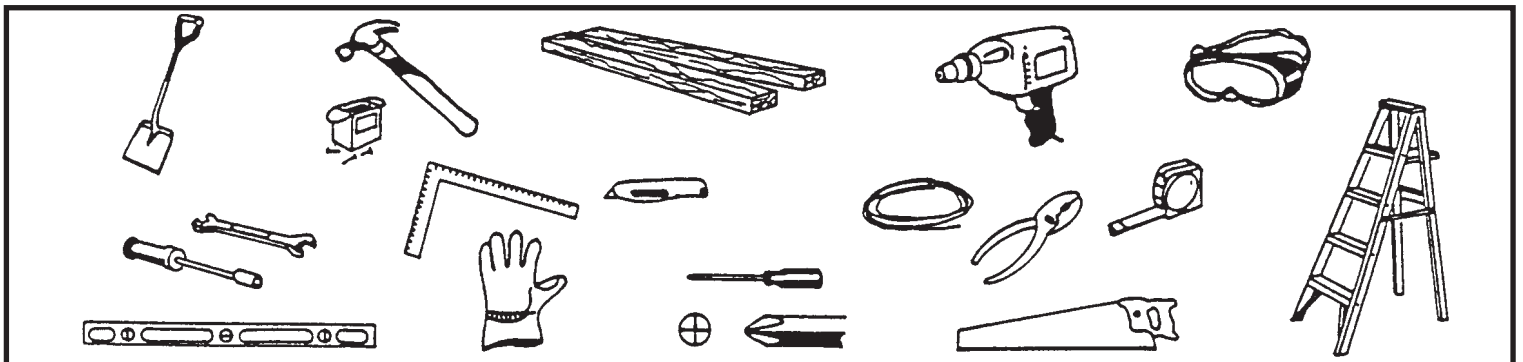
VORSICHT bei feuchtem oder schlammigen Untergrund.

Bauen Sie das Haus zu zweit oder zu mehreren auf, denn mit Teamwork geht alles leichter.

WERKZEUG UND MATERIAL

Das Gerätehaus muß auf einem festen und ebenen Untergrund aufgestellt werden. Wir empfehlen einen Sockel aus Beton, Waschbetonsteinen oder aus Holz.

Bevor Sie mit dem Aufbau beginnen überprüfen Sie, ob Sie Werkzeug und das Material für den Sockel bereitliegen haben.



Sie benötigen folgendes Werkzeug:

- Schutzbrille
- Kreuzschlitzschraubenzieher Größe 2
- Arbeitshandschuhe
- Stufenleiter
- Teppichmesser
- Zange
- Wasserwaage
- Maßband

- Diese Teile sind nicht erforderlich, erleichtern die Arbeit jedoch erheblich:
- Knarrenschlüssel
 - elektr./Batterieschrauber

Untergrundvorbereitung

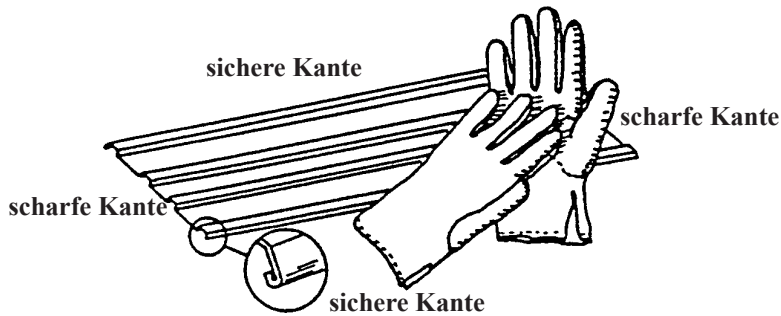
- Hammer und Nägel
- Spaten und Schaufel
- Hand- oder elektr. Säge
- Holz und/oder Beton oder Waschbetonplatten

Bevor Sie mit der Montage des Gerätehauses beginnen, muß der Sockel fertiggestellt sein. Ganz gleich, für welche Art von Sockel Sie sich entscheiden, der Sockel muß widerstandsfähig, eben und rechteckig sein.

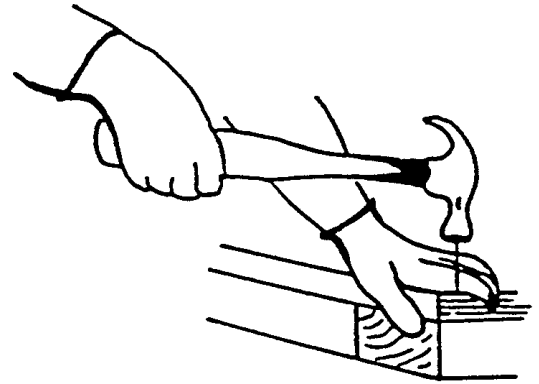
SICHERHEITSHINWEISE

KA04

• Benutzen Sie Arbeitshandschuhe. Einige Teile können scharfkantig sein.



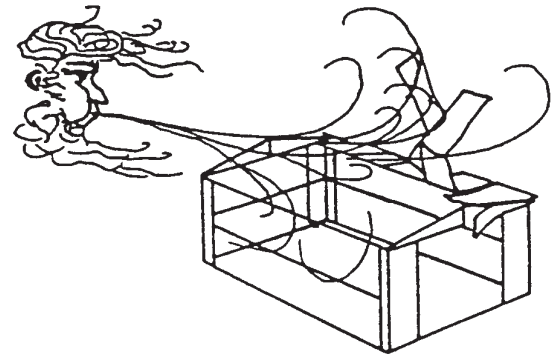
• Seien Sie besonders vorsichtig, wenn Sie Elektrowerkzeug benutzen.



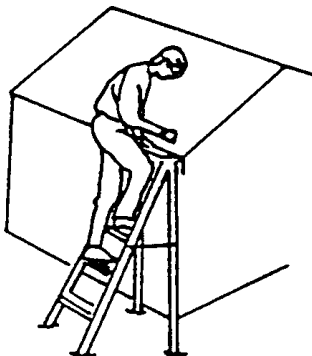
• Halten Sie Kinder und Haustiere vom Montageplatz fern.



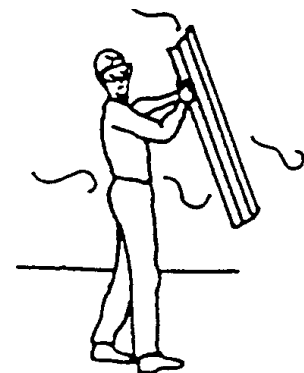
• Versuchen Sie auf keinen Fall ein Gerätehaus aufzubauen, wenn Teile fehlen sollten. Denn ein teilweise aufgebautes Haus kann bereits bei leichtem Wind beschädigt werden.



• Beim Einsatz der Stufenleiter darauf achten, daß sie komplett geöffnet ist und sicher steht. Bitte stützen Sie sich nicht mit Ihrem vollen Gewicht auf dem Dach des Gerätehauses ab.



• Montieren Sie Ihr Gerätehaus nicht an einem windigen Tag. Die großen Paneele wirken wie ein Segel. Die Montage wird sonst gefährlich und schwieriger.



WARTUNG UND PFLEGE

KA05

DACH

Halten Sie das Dach frei von Laub und Schnee. Eine hohe Schneelast auf dem Dach kann das Gerätehaus beschädigen und unsicher machen. In Gegenden, in denen extrem viel Schnee fällt und bei Gerätehäusern, die im Winter selten oder schlecht zu erreichen sind, empfehlen wir, den Dachfirst zusätzlich mit Kanthölzern abzustützen.

TÜREN

Halten Sie die Türlaufschienen sauber, so daß die Türen leicht gleiten. Behandeln Sie die obere Türschiene jährlich mit Möbelpolitur oder mit einem Silikonspray.

Halten Sie die Türen stets geschlossen, um Windschäden zu vermeiden.

HINWEIS

Benutzen Sie die mitgelieferten Dichtungsringe um dem Eindringen von Feuchtigkeit vorzubeugen und um zu verhindern, daß die Paneele beim Verschrauben durch die Schrauben verkratzt werden.

Prüfen Sie gelegentlich, ob alle Schrauben und Muttern noch fest angezogen sind. Ziehen Sie sie nach, wenn notwendig.

FEUCHTIGKEIT

Um zu verhindern, daß die Feuchtigkeit vom Boden aus ins Gerätehaus dringt, ist es ratsam, eine stabile Kunststoff-Folie unter das Fundament zu legen, ganz gleich, für welche Art von Fundament Sie sich auch immer entschieden haben.

ANDERE TIPS

- Die beschichteten Teile sind mit Tintenummern gekennzeichnet. Mit Seife und Wasser können diese Markierungen entfernt werden.
- Silikon darf benutzt werden, um das Gerätehaus wasserdicht zu machen.

NIEMALS CHEMIKALIEN FÜR IHREN SWIMMING POOL IM GERÄTEHAUS LAGERN. BRENNBARE UND ÄTZENDE MATERIALIEN MÜSSEN IN LUFTDICHTEN, ZULÄSSIGEN BEHÄLTERN AUFBEWAHRT WERDEN.

HEBEN SIE DIE MONTAGEANLEITUNG AUF FÜR DEN FALL, DAB SIE EINMAL ERSATZTEILE BENÖTIGEN SOLLEN.

Sockel

DL06-GE

Der Sockel für Ihr Gerätehaus

MÖGLICHKEIT 1: HOLZSOCKEL

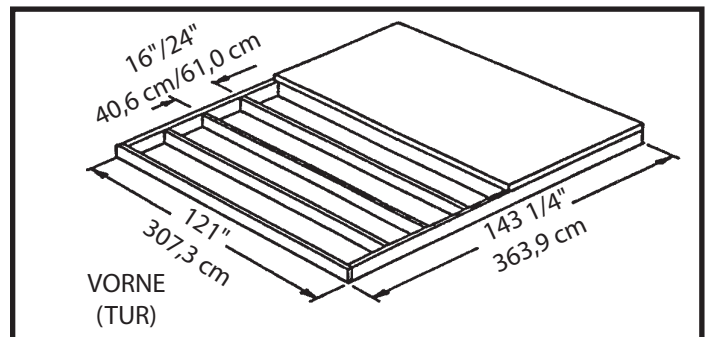
Bevor Sie mit der Arbeit beginnen, besorgen Sie sich das Material, das Sie hierfür benötigen:

druckimprägnierte Kanthölze wasserfestes Sperrholz **HINWEIS:** An Stellen, an denen es mit Ihrem Geräteschuppen in Kontakt kommen würde, darf kein kesseldruckimprägniertes Holz verwendet werden. Kesseldruckimprägniertes Holz hat Eigenschaften, die zu beschleunigter Korrosion führen.

Wenn kesseldruckimprägniertes Holz mit Ihrem Geräteschuppen in Kontakt kommt, wird Ihre Garantie ungültig.
verzinkte Nägel Betonblöcke (wahlweise)

Das Fundament (Boden) muß absolut rechtwinklig und eben sein.
Richten Sie sich nach der Zeichnung.

Für das Erstellen eines Holzsockel benötigt man
ca. 6 - 7 Stunden.



HINWEIS: Das Sockel ist ca. 1,4 cm (9/16") größer auf allen vier Seiten als das Sockelmaß des Gerätehauses.

MÖGLICHKEIT 2: ZEMENTSOCKEL

DAS SOCKEL SOLLTE MINDESTENS 10,2 CM (4") STARK SEIN. ES MUß ABSOLUT EBEN UND RECHTWINKLIG SEIN.

Bevor Sie mit der Arbeit beginnen, besorgen Sie sich das Material, das Sie hierfür benötigen:

Kanthölzer (nach Trocknung entfernen)

Beton Plastikfolie

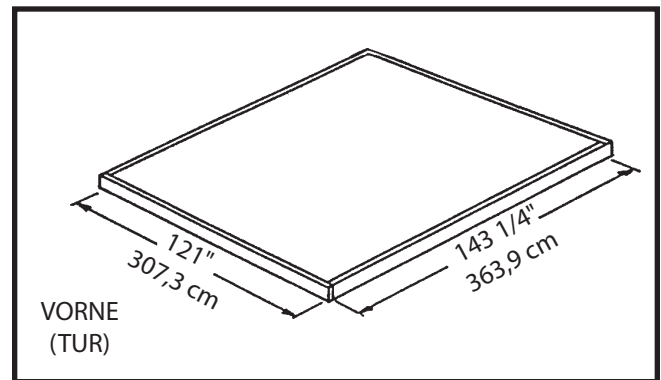
Um einen Beton der richtigen Stärke zu erhalten empfehlen wir:

1 Teil Zement, 3 Teile grober Sand, 2 1/2 Teile sauberer Sand

Bodenvorbereitung/Erstellung des Sockels.

1. Ein Rechteck ausheben, und zwar ca. 15,2 cm (6") tief (Gras entfernen).
2. Mit grobem Sand ca. 10,2 cm (4") hoch auffüllen und feststampfen.
3. Den groben Sand mit einer starken Plastikfolie abdecken.
4. Einen Holzrahmen konstruieren.
5. Den Beton hineingießen. Der Betonboden sollte ca. 10,2 cm (4") stark sein. Achtung: Die Oberfläche muß absolut glatt sein.

Für das Erstellen des zementsockel benötigen Sie ca.
3 bis 5 Stunden. Lassen Sie bitte dieses Sockel eine
Woche trocknen.



HINWEIS: Die Abmessungen in der Zeichnung sind die Maße des Sockels, nachdem der Holzrahmen entfernt wurde.

ZUBEHÖRBEUTEL

DL07-GE

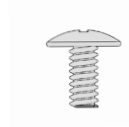
Aus Schraubenbeutel nehmen
und für letzten Schritt
aufbewahren



65103
#8-32 Sechskant-
muttern (175)



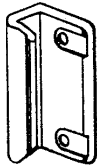
65900A
#10B x 1/2" (13 mm)
schwarze Schrauben (8)
(mit Schrauben verpackt)



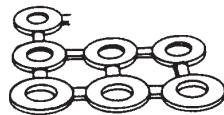
65923
#8-32 x 3/8" (10 mm)
Schrauben (175)



65004
#8A x 5/16" (8 mm)
selbstschn.
Schrauben (402)



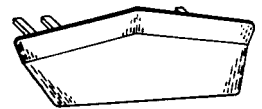
66045
Türgriff (2)



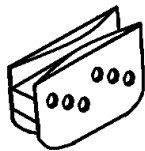
66646
U-Scheiben (440)



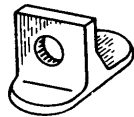
65109
#8-32 Hutmutter (4)
(Schraubenbeutel)



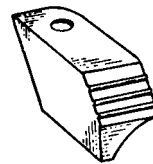
67468SPM
Firstblende (2)



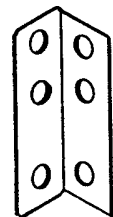
66769
Türgleiter (4)



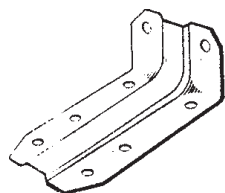
66382
untere Türführung (4)



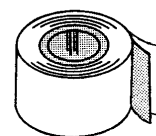
66183
Eckabschluß
(2 rechts + 2 links)



5971
Dachträgerwinkel (4)



6228
Laufschienträger (2)



67545
Dichtungsband (1)

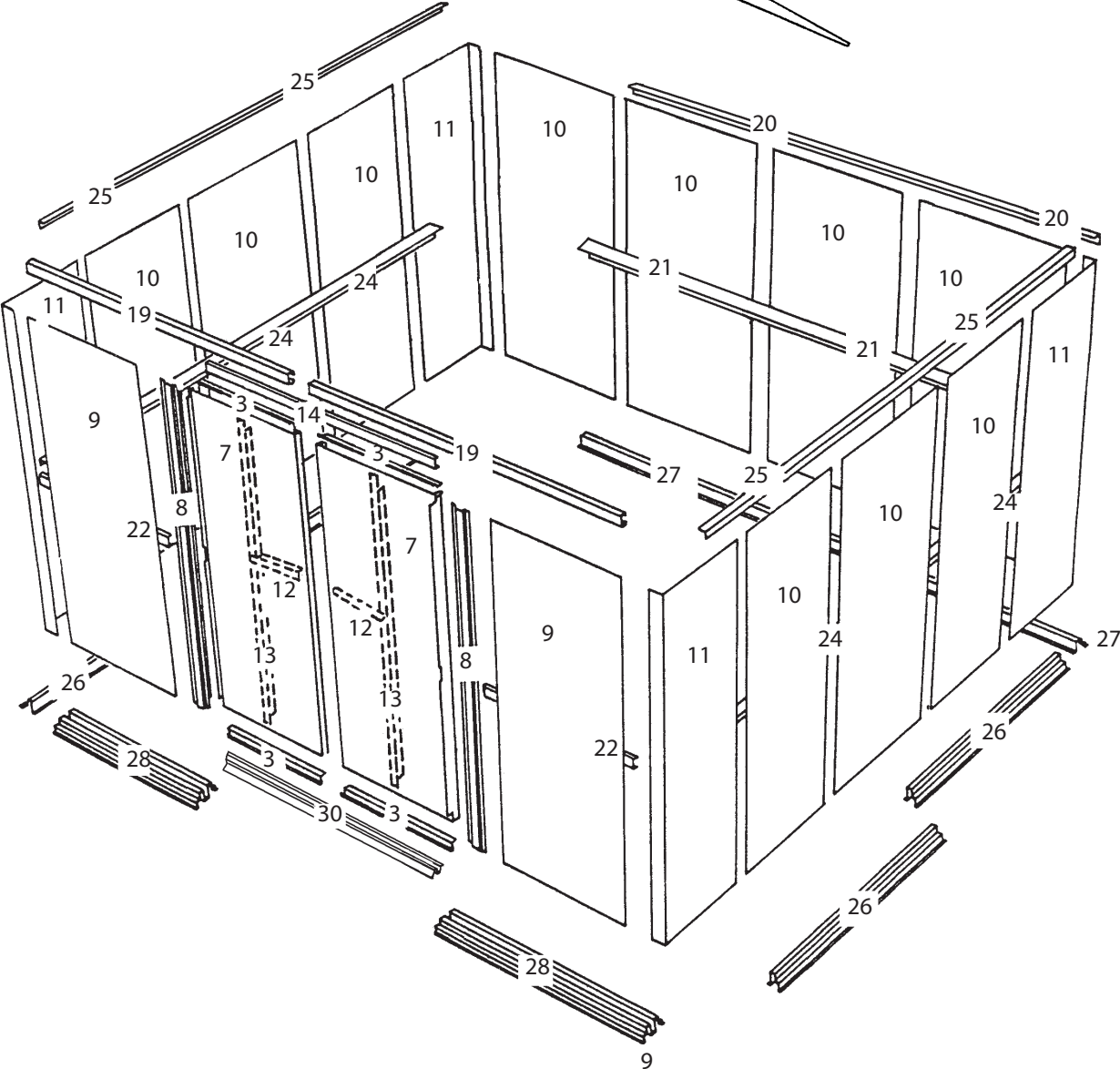
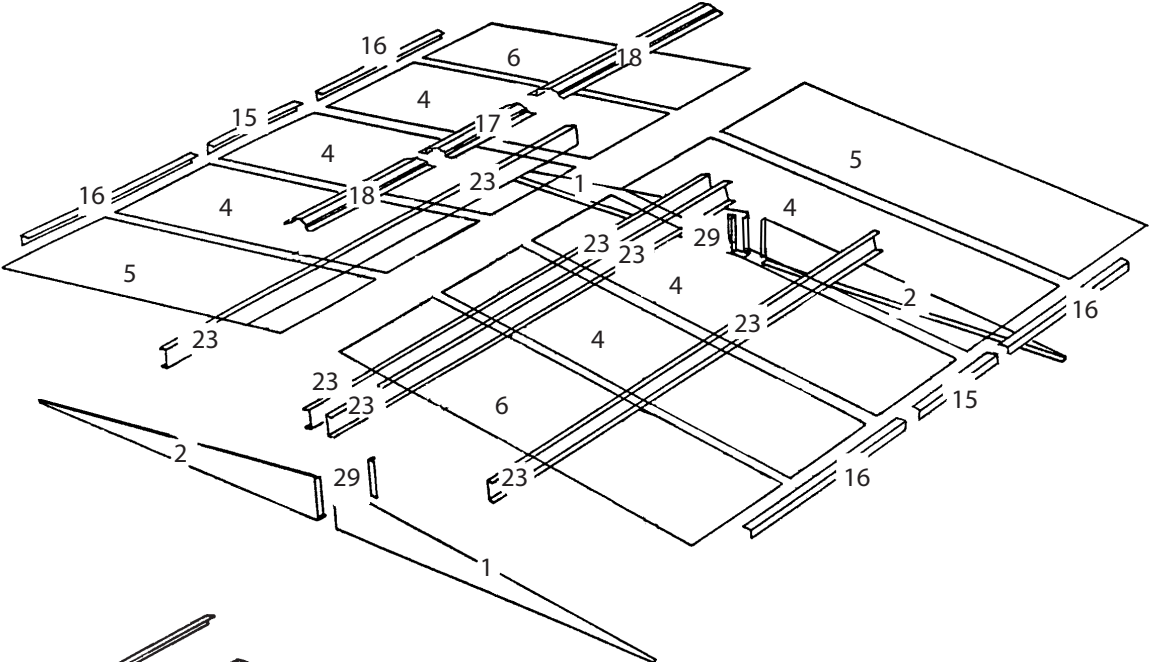
Stückliste

TD08

| Abb. Nr. | Teil-Nr. | Bezeichnung | Anzahl in Karton | Check- Liste |
|----------|----------|-------------------------|---------------------|-----------------|
| 1 | 6000 | Giebel, rechts | 2 | |
| 2 | 6001 | Giebel, links | 2 | |
| 3 | 10497 | horiz. Türversteifung | 4 | |
| 4 | 6529 | Dachpaneel | 6 | |
| 5 | 6640 | Dachpaneel, rechts | 2 | |
| 6 | 6641 | Dachpaneel, links | 2 | |
| 7 | 10477 | Türen, links und rechts | 2 | |
| 8 | 9370 | Türpfosten | 2 | |
| 9 | 9374 | Wandpaneel, vorne | 2 | |
| 10 | 6627 | Wandpaneel | 10 | |
| 11 | 6633 | Eckpaneel | 4 | |
| 12 | 3719 | Türgriffversteifung | 2 | |
| 13 | 6300 | vertik. Türversteifung | 2 | |
| 14 | 6403 | Türlaufschienenführung | 1 | |
| 15 | 6014 | Dachrand, seidl. | 2 | |
| 16 | 6015 | Dachrand, seidl. | 4 | |
| 17 | 6868 | Firstabdeckung | 1 | |
| 18 | 6869 | Firstabdeckung | 2 | |
| 19 | 9366 | Türlaufschiene | 2 | |
| 20 | 5986 | Dachrahmen, hinten | 2 | |
| 21 | 10389 | Wandführung, hinten | 2 | |
| 22 | 9365 | Wandführung, vorne | 2 | |
| 23 | 10397 | Dachträger | 8 | |
| 24 | 10390 | Wandführung, seidl. | 4 | |
| 25 | 10393 | Dachrahmen, seidl. | 4 | |
| 26 | 10392 | Bodenrahmen, seidl. | 4 | |
| 27 | 8936 | Bodenrahmen, hinten | 2 | |
| 28 | 9367 | Bodenrahmen, vorne | 2 | |
| 29 | 6635 | Dachträgerwinkel | 2 | |
| 30 | 8934 | Rampe | 1 | |

MONTAGE NACH NUMMERN

TC09



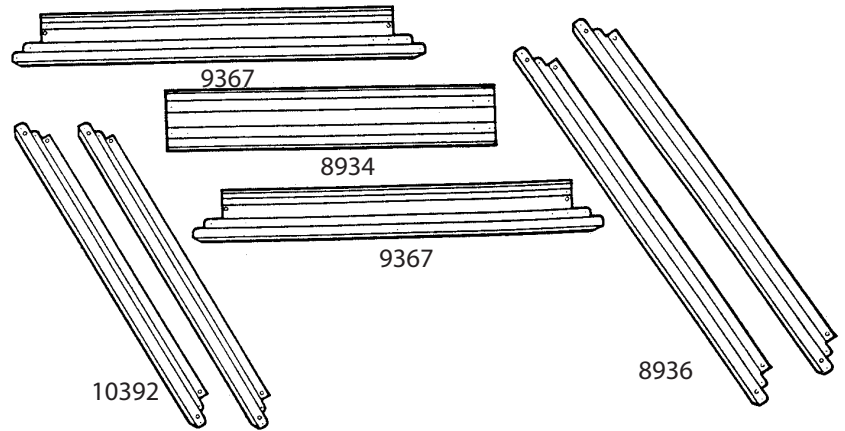
Schritt 1

TC10

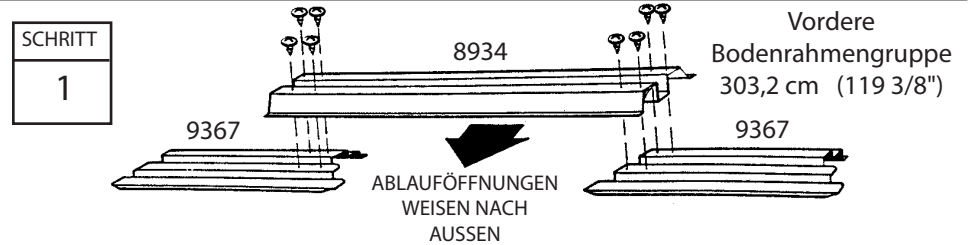
Hierzu benötigen Sie folgende Teile Vormontage der Bodenrahmengruppen

8934 Rampe (1)
9367 Bodenrahmen, vorne (2)
8936 Bodenrahmen, hinten (2)
10392 Bodenrahmen, Seite (4)

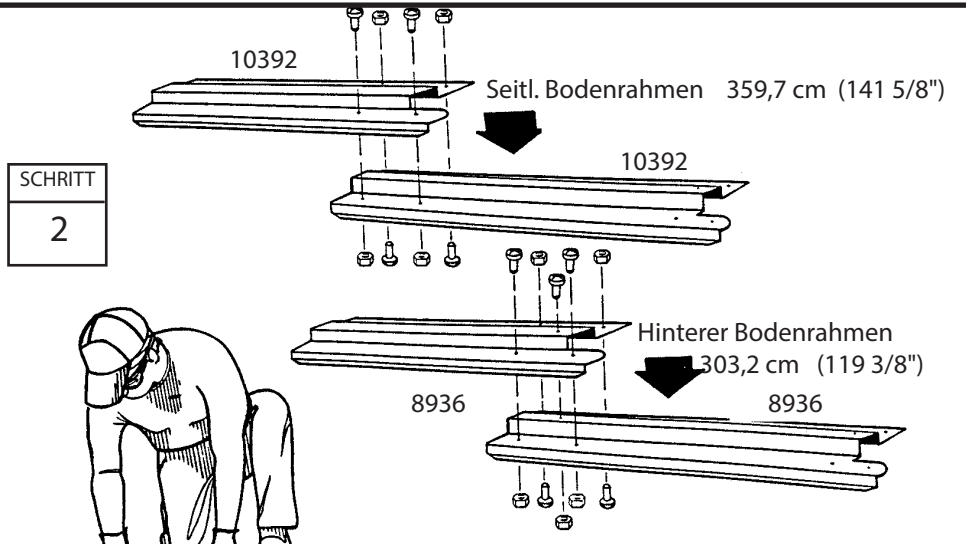
Der vordere Bodenrahmen besteht aus drei Stücken. Die seitlichen Bodenrahmen und der hintere Bodenrahmen bestehen aus zwei Stücken. Die Bohrungen in den Teilen decken sich, wenn die Teile mit der richtigen Überlappung aufeinander gelegt werden. Die Abbildungen zeigen die richtige Gesamtlänge für Seiten, Rückseite und Vorderseite. Gehen Sie wie folgt vor:



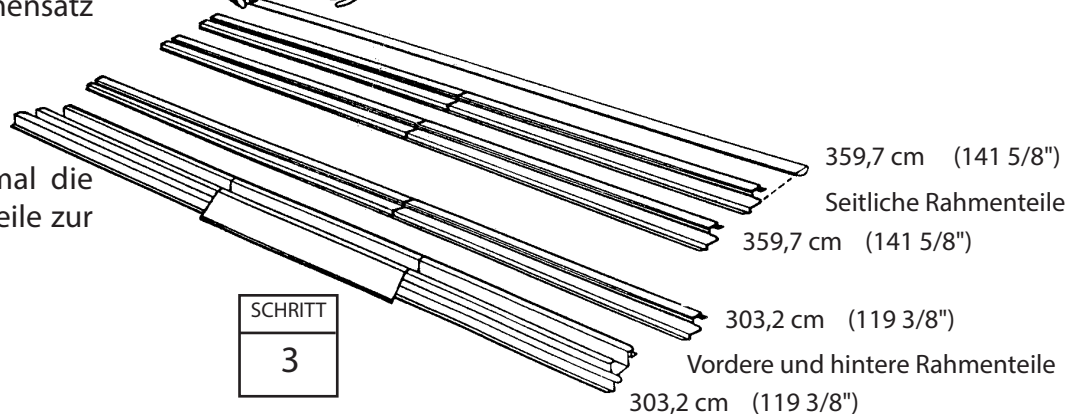
1 Legen Sie die vorderen Bodenrahmentteile wie gezeigt nieder. Zentrieren Sie die Rampe auf den zwei vorderen Bodenrahmen, wobei die Ablauföffnungen nach außen weisen. Verbinden Sie die Rahmen mit 8 selbstschn. Schrauben.



2 Überlappen Sie die seitl. Bodenrahmen und hinteren Bodenrahmen wie gezeigt. Die Bohrungen in den Teilen decken sich, wenn die Teile mit der richtigen Überlappung aufeinander gelegt werden. Die Abbildungen zeigen die richtige Gesamtlänge der seitl. und hinteren Bodenrahmen. Verbinden Sie die Rahmen wie gezeigt, indem Sie 5 Schrauben in jeden Rahmensatz einschrauben.



3 Überprüfen Sie noch einmal die Längen und halten Sie diese Teile zur späteren Verwendung bereit.



Schritt 2

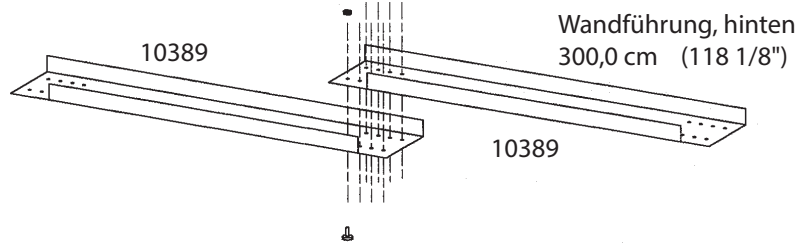
TCH

Hierzu benötigen Sie folgende Teile Vormontage der Rahmengruppen

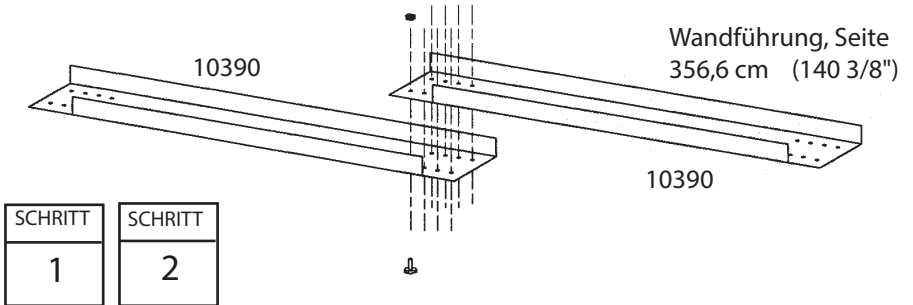
5986 Dachrahmen, hinten (2)
10389 Wandführung, hinten (2)
10390 Wandführung, Seite (4)
10393 Dachrahmen, Seite (4)

Die Teile für den Hauptrahmen versteifen die Wände. Diese Teile werden später in der Mitte und an der Oberkante der Seitenwände und der Rückwand montiert. Gehen Sie wie folgt vor:

1 Überlappen Sie die Teile für die hintere Wandführung und verbinden Sie die zwei Teile mit 8 Schrauben und Muttern (siehe Abbildung).

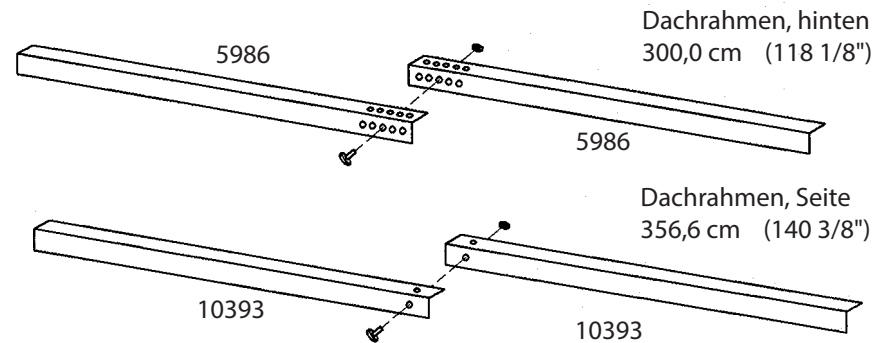


2 Stellen Sie zwei Seitenwandführungen her, indem Sie die Seitenwandführungen wie gezeigt überlappen. Jeden Satz mit 8 Schrauben und Muttern zusammenschrauben (siehe Abbildung).



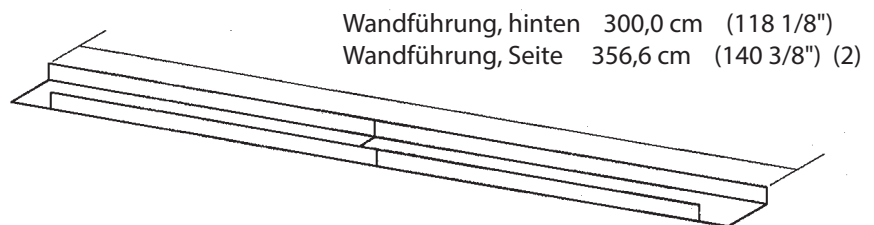
| | |
|---------|---------|
| SCHRITT | SCHRITT |
| 1 | 2 |

3 Überlappen Sie die hinteren Dachrahmen- Teile wie gezeigt und verbinden Sie sie mit einer Schraube in der mittleren Bohrung (die fünf Löcher decken sich).

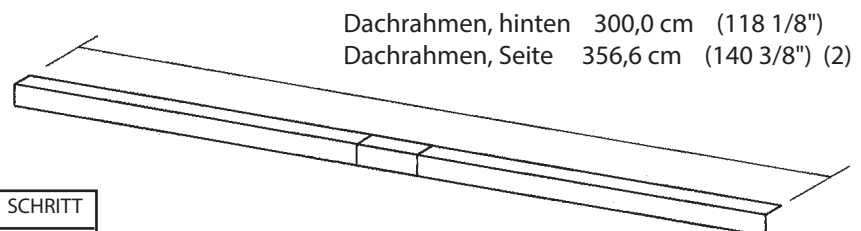


| | |
|---------|---------|
| SCHRITT | SCHRITT |
| 3 | 4 |

4 Stellen Sie zwei Seitendachrahmen her, indem Sie die Seitendachrahmenstücke wie gezeigt überlappen. Jeden Satz mit einer Schraube und Mutter durch das große Loch am Ende jedes Teils zusammenschrauben.



5 Überprüfen Sie noch einmal die Längen und halten Sie diese Teile zur späteren Verwendung bereit.



| |
|---------|
| SCHRITT |
| 5 |

Schritt 3

TC12

Hierzu benötigen Sie folgende Teile Vormontage der Dachträger

10397 Dachträger (8)

Die Dachträger verbinden die zwei Giebel und tragen die Dachpaneele. Der Hauptdachträger besteht aus vier Teilen, die sich in der Mitte überlagern. Die linken und rechten Dachträgergruppen bestehen aus zwei Teilen.

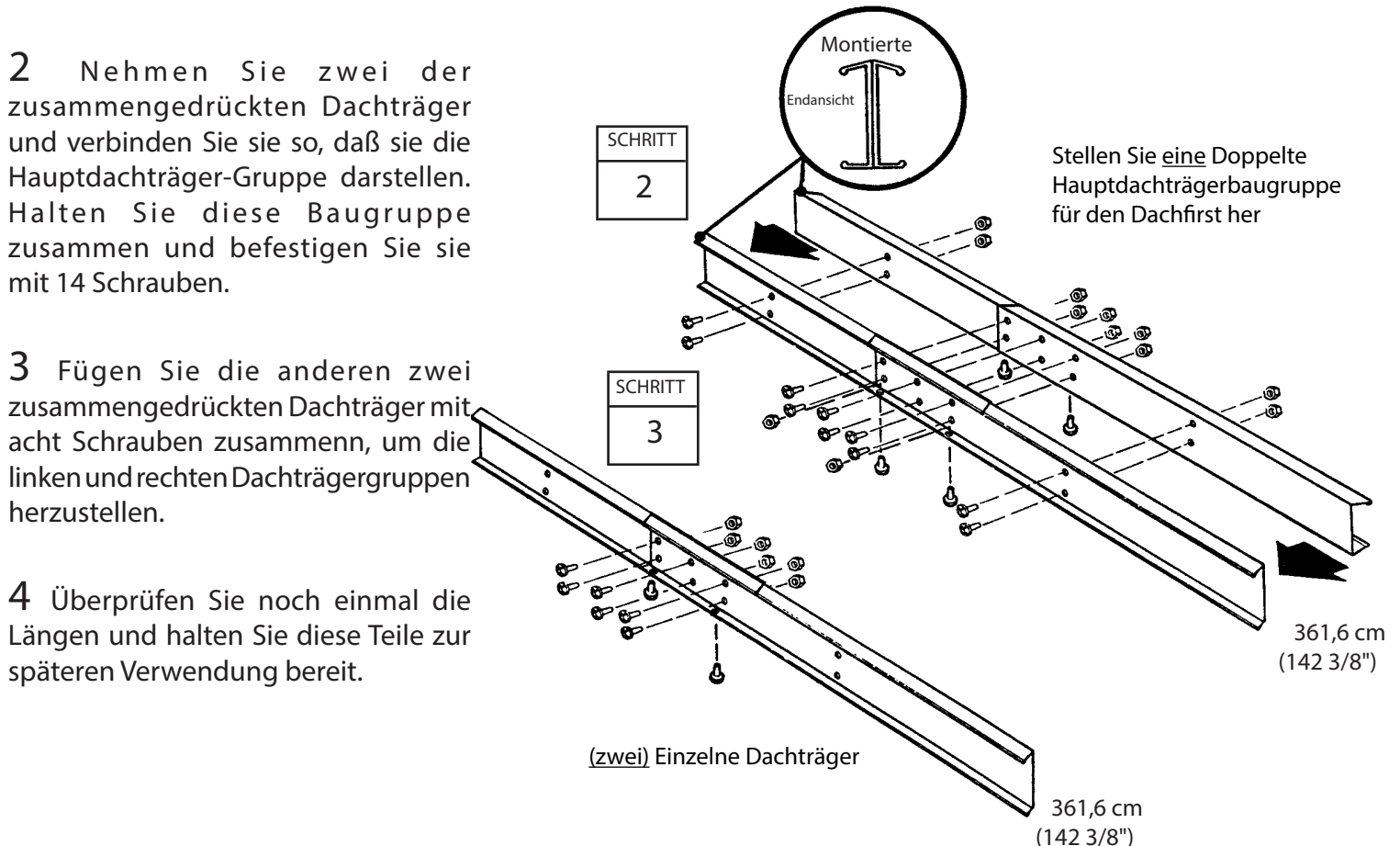
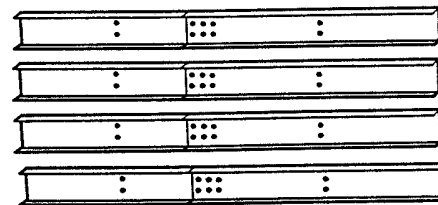
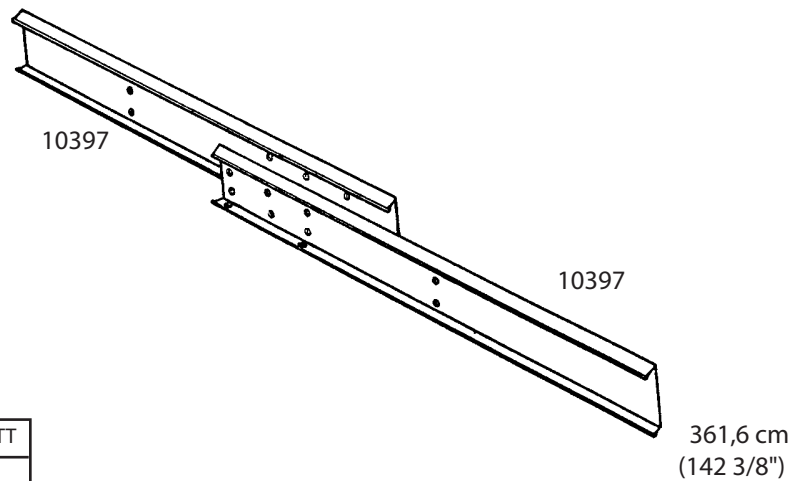
Hinweis: Diese Teile müssen Sie evtl. hart zusammenpressen, um sie zu verbinden.

1 Schieben Sie das Ende eines Dachbalkens in einen anderen Dachbalken, so dass die sechs Löcher jedes Teils aufeinander ausgerichtet sind. Durch Wiederholung dieses Verfahrens auf diese Weise vier Sätze der Dachbalken herstellen. Schrauben und Muttern noch nicht einführen.

2 Nehmen Sie zwei der zusammengedrückten Dachträger und verbinden Sie sie so, daß sie die Hauptdachträger-Gruppe darstellen. Halten Sie diese Baugruppe zusammen und befestigen Sie sie mit 14 Schrauben.

3 Fügen Sie die anderen zwei zusammengedrückten Dachträger mit acht Schrauben zusammenn, um die linken und rechten Dachträgergruppen herzustellen.

4 Überprüfen Sie noch einmal die Längen und halten Sie diese Teile zur späteren Verwendung bereit.



Schritt 4

TC13

Hierzu benötigen Sie folgende Teile Montage für Türlaufschiene

6403 Türlaufschienenlasche (1)
9366 Türlaufschiene (2)

Die Türlaufschiene trägt die Schiebetüren und verleiht der vorderen Wand Stabilität. Sie setzt sich aus 3 Teilen zusammen.

1 Mit Hilfe der Lasche der Türlaufschiene die Teile der Türlaufschiene vollständig zusammenfügen (wie dargestellt).

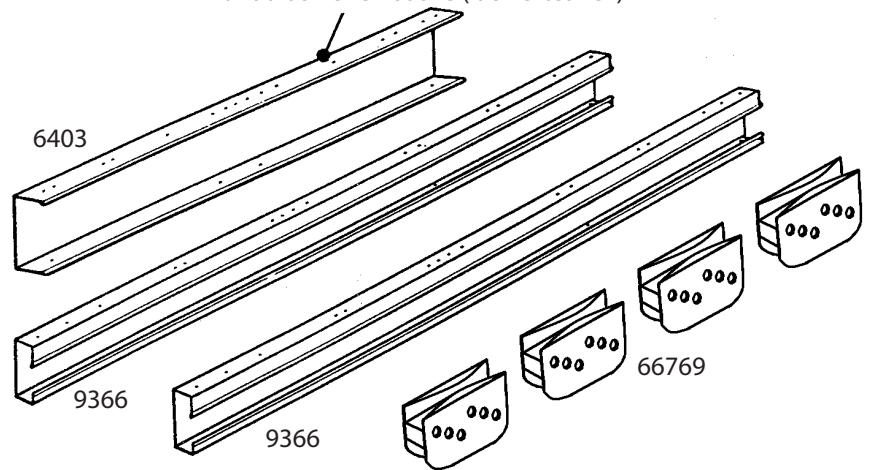
2 Vier Schrauben nur von der Unterseite einfügen.

Hinweis: Die Löcher an der Oberseite der Türlaufschiene dienen zur Verschraubung der Giebel in einem späteren Schritt.

3 Die Türgleiter vom Ende der Türlaufschiene einführen wie abgebildet.

4 Legen Sie dieses Teil zur Seite. Es wird später wieder benötigt.

HINWEIS:
Türlaufschienenlasche (lackiertes Teil)

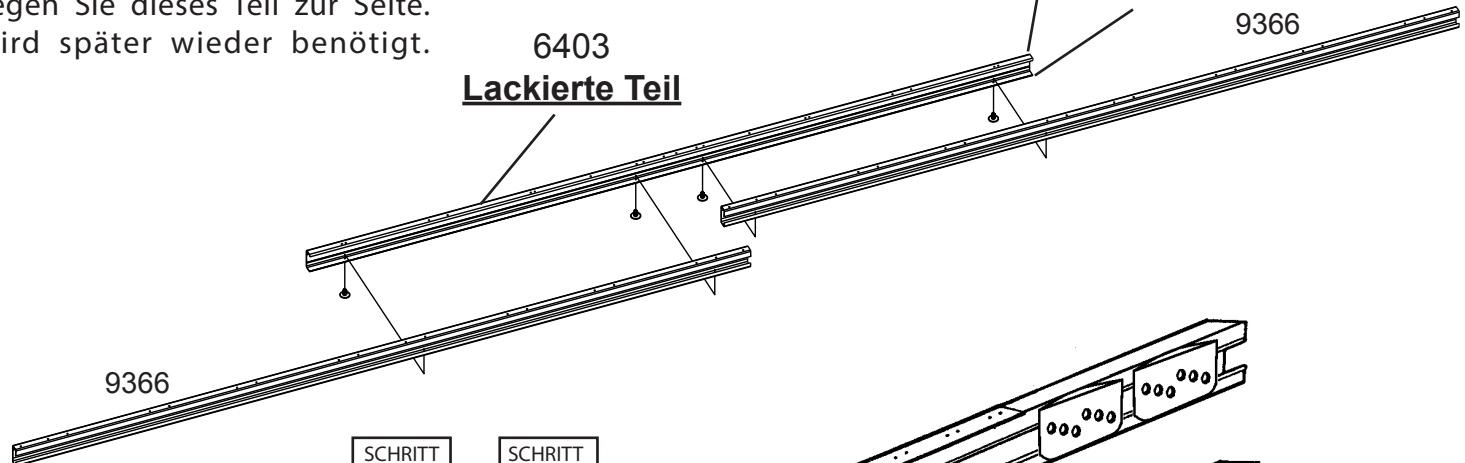


SCHRITT
1

SCHRITT
2

langer
Schenkel oben

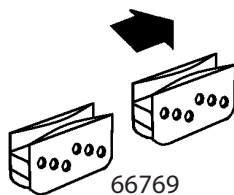
kurzer
Schenkel unten



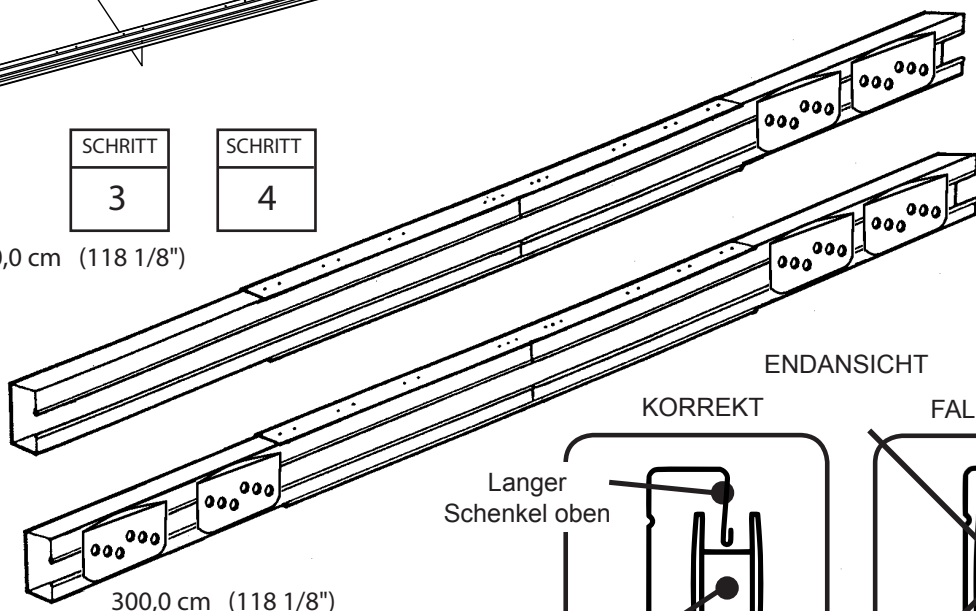
SCHRITT
3

SCHRITT
4

300,0 cm (118 1/8")



66769



300,0 cm (118 1/8")

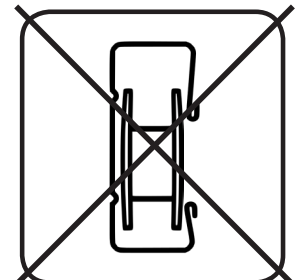
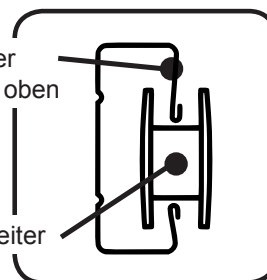
ENDANSICHT

KORREKT

FALSCH

Langer
Schenkel oben

Türgleiter



Schritt 5

TC14

Hierzu benötigen Sie folgende Teile

Bodenrahmen

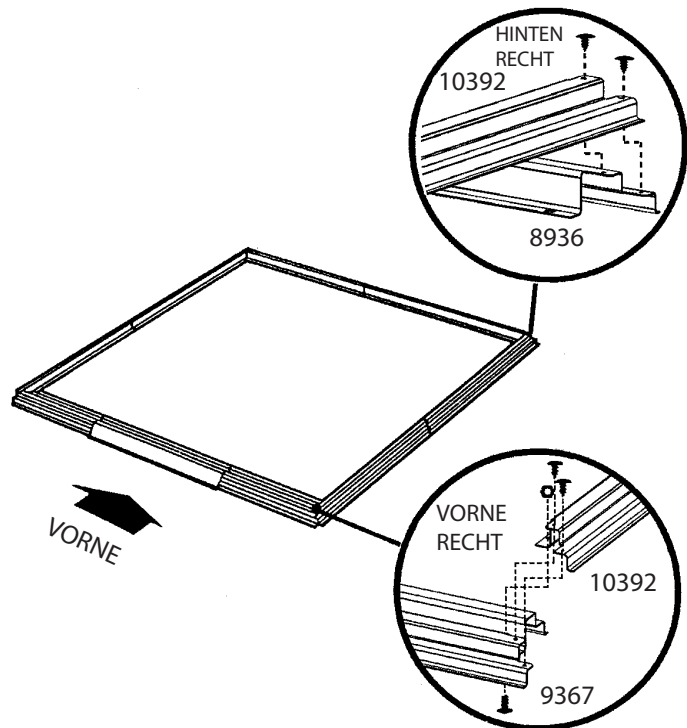
vordere Bodengruppe (1)

seitl. Bodengruppe (2)

hintere Bodengruppe (1)

1 Setzen Sie die vormontierten Bodenrahmenteile auf das Fundament. Befestigen Sie die vier Ecken des Bodenrahmens mit zwei Schrauben an jeder Ecke, wie gezeigt. An den vorderen Ecken führen Sie die Schrauben von unten durch und befestigen Sie sie mit Muttern auf der Oberseite.

SCHRITT
1

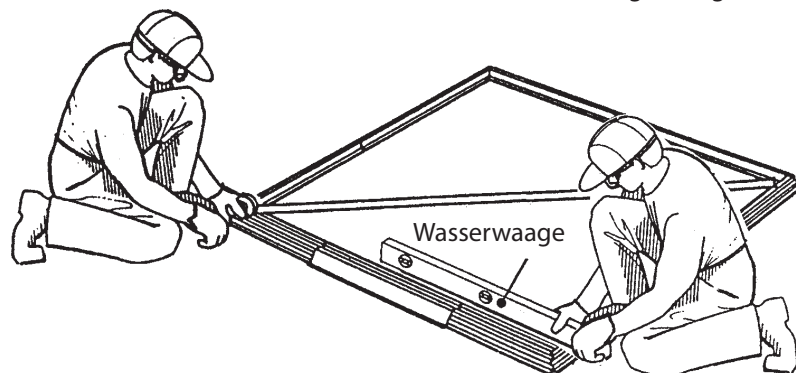


2 Messen Sie den Bodenrahmen diagonal. Wenn die Diagonalen gleich sind, ist der Bodenrahmen rechteckig.

HINWEIS

Zu diesem Zeitpunkt die Bodenrahmen nicht am Fundament befestigen. Das Gerätehaus wird erst nach der Montage verankert.

Der Bodenrahmen ist rechteckig, wenn die Diagonale gleich sind.



SCHRITT
2

Der Bodenrahmen muß rechteckig und eben sein, oder die Bohrungen decken sich nicht.

Schritt 6

TD15

Hierzu benötigen Sie folgende Teile
Ecken

6627 Wandpaneel (2)
9374 Wandpaneel, vorn (2)
6633 Paneel, Ecke (4)

WICHTIGER HINWEIS

Von diesem Punkt der Montage an brauchen Sie Stunden und mehr als eine Person. Fahren Sie an dieser Stelle mit der Montage nicht fort, wenn nicht genügend Zeit vorhanden ist, um das Gerätehaus an diesem Tag komplett aufzubauen. Ein teilweise montiertes Gerätehaus kann bereits durch leichten Wind beschädigt werden.

Für jede Schraube in der Wand brauchen Sie eine U-Scheibe.



RICHTIG



FALSCH

1 Setzen Sie ein Eckpaneel wie gezeigt an die Ecke des Bodenrahmens. Der breiteste Teil jedes Eckpaneels muß für alle Ecken entlang der Gebäudeseite gesetzt werden. Befestigen Sie das Eckpaneel mit vier Schrauben am Bodenrahmen.

Stützen Sie das Eckpaneel mit einer Stufenleiter ab, bis ein Wandpaneel verbunden wird.

2 Befestigen Sie die Vorderwandpaneele wie gezeigt an den vorderen Eckpaneelen.

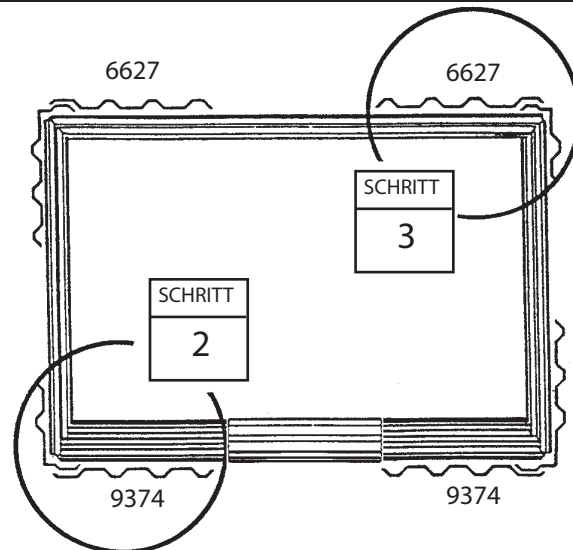
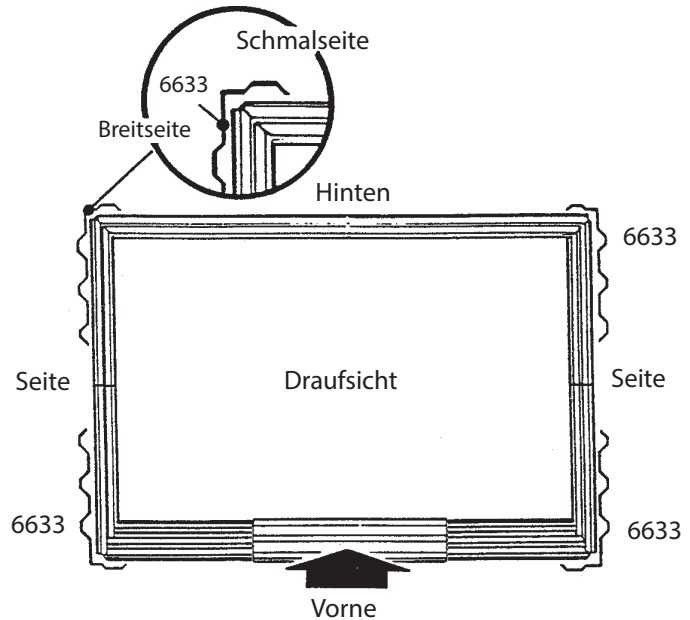
3 Befestigen Sie die Wandpaneele wie gezeigt an den hinteren Eckpaneelen.

HINWEIS

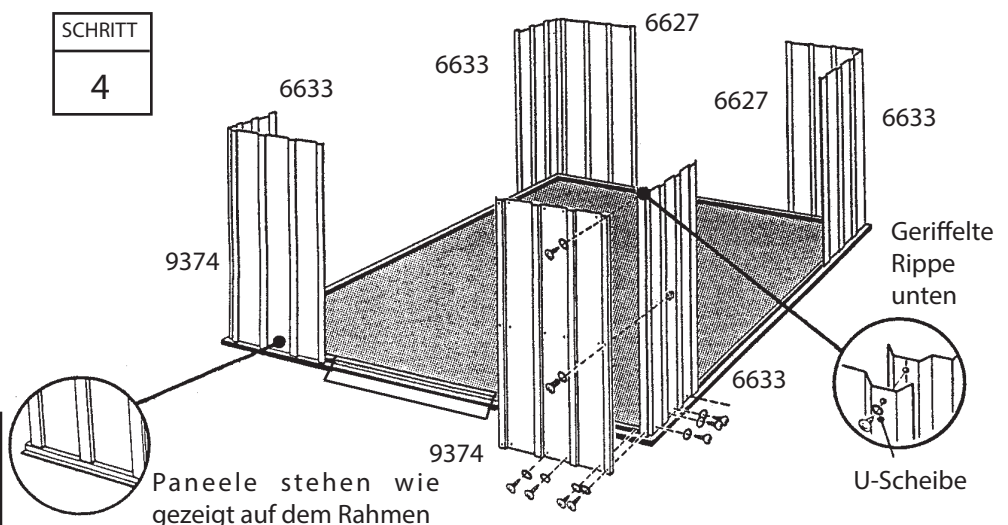
Gehen Sie vorsichtig vor und stellen Sie sicher, daß die Paneele wie gezeigt am richtigen Ort montiert werden.

4 Vor dem Weitermachen die Teilnummern auf den Wandpaneelen überprüfen.

Der Bodenrahmen muß rechtwinklig und eben sein, oder die Bohrungen decken sich nicht.



SCHRITT
4



Schritt 7

TC16

Hierzu benötigen Sie folgende Teile

Mittlere Rahmen

Hintere Wandführungsgruppe (1)
Seitliche Wandführungsgruppen (2)

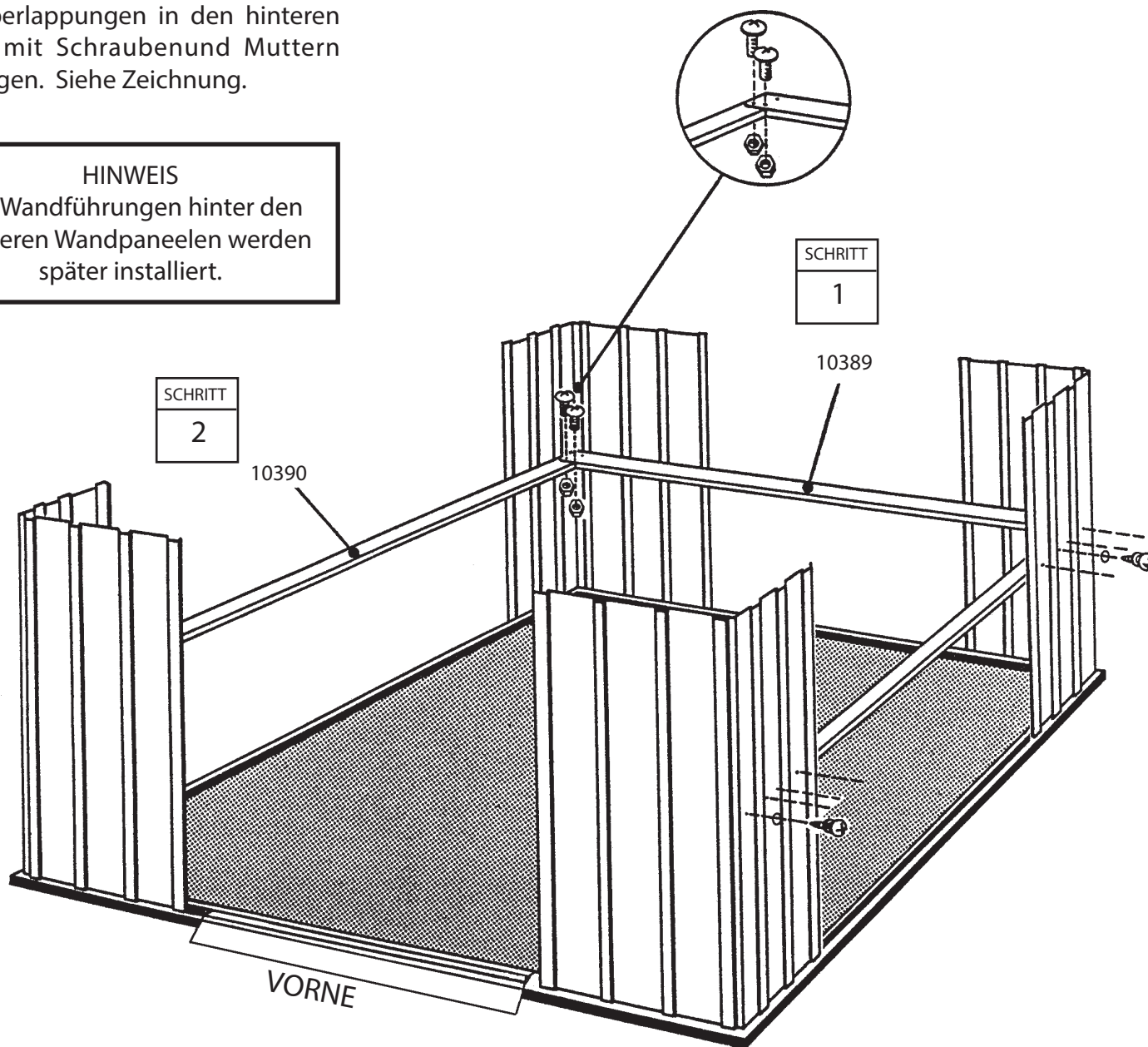
Die mittleren Rahmenteile versteifen die Seiten- und Hinterwände.

1 Die hintere Wandführung mit selbstschn. Schrauben entlang der Mitte der Rückwand befestigen.

2 Die seitlichen Wandführungen mit selbstschn. Schrauben entlang der Mitte der Seitenpaneele befestigen. Die Überlappungen in den hinteren Ecken mit Schrauben und Muttern befestigen. Siehe Zeichnung.

HINWEIS

Die Wandführungen hinter den vorderen Wandpaneelen werden später installiert.



Schritt 8

TC17

Hierzu benötigen Sie folgende Teile
Obere Rahmen

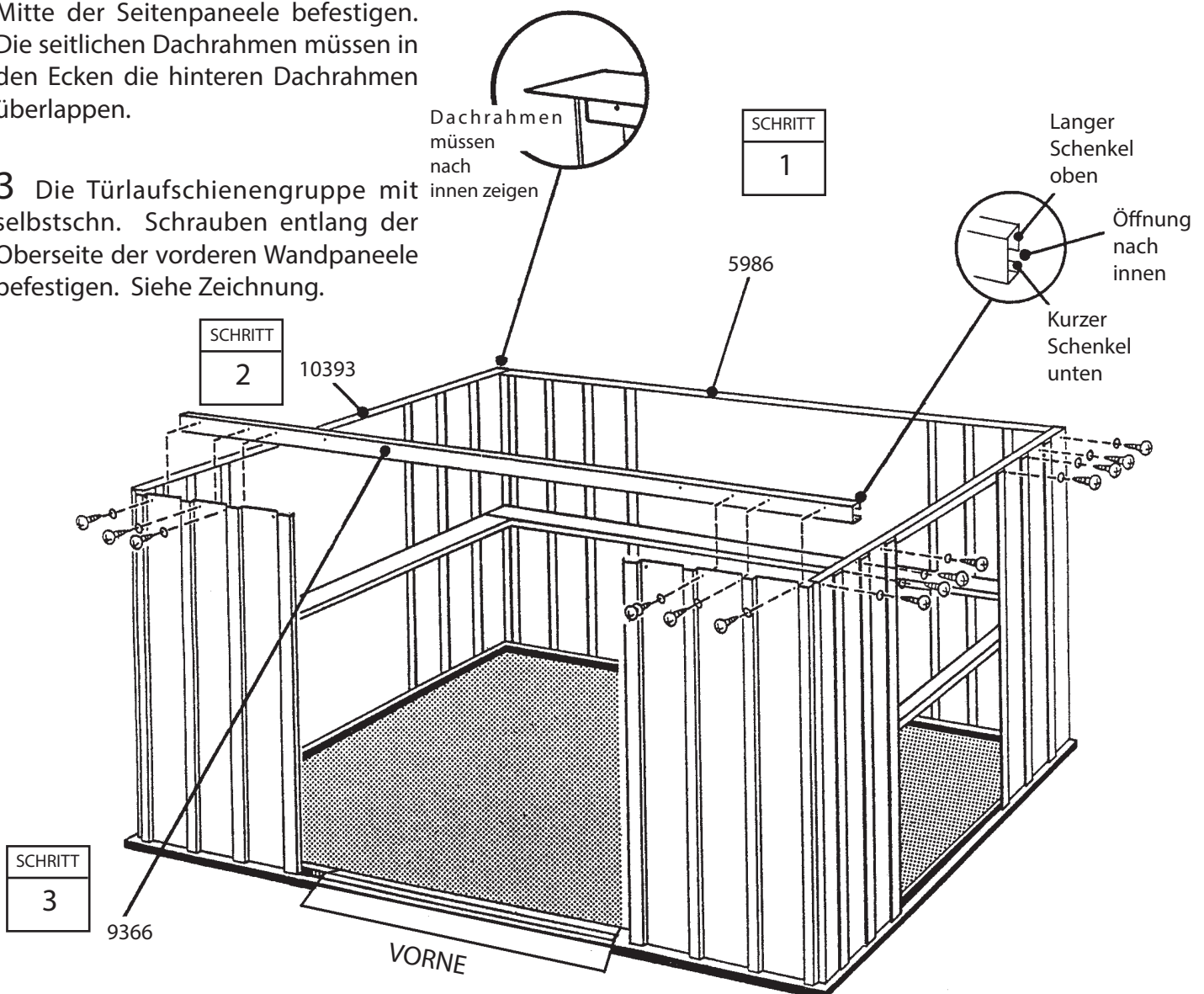
Türlaufschiene (1)
Dachrahmengruppe, hinten (1)
Dachrahmengruppe, seite (2)

Die oberen Rahmenteile versteifen die Wände und stellen eine Räche zur Befestigung der Giebel zur Verfügung, die das Dach tragen.

1 Den hinteren Dachrahmen mit selbstschn. Schrauben entlang der oberen Rückwand befestigen.

2 Die seitlichen Dachrahmen mit selbstschn. Schrauben entlang der Mitte der Seitenpaneele befestigen. Die seitlichen Dachrahmen müssen in den Ecken die hinteren Dachrahmen überlappen.

3 Die Türlaufschienengruppe mit selbstschn. Schrauben entlang der Oberseite der vorderen Wandpaneele befestigen. Siehe Zeichnung.



Schritt 9

TD18

Hierzu benötigen Sie folgende Teile
Wandpaneele

6627 Wandpaneel (8)

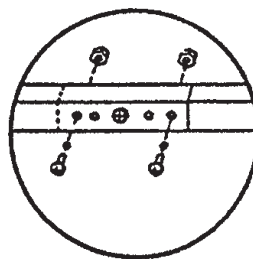
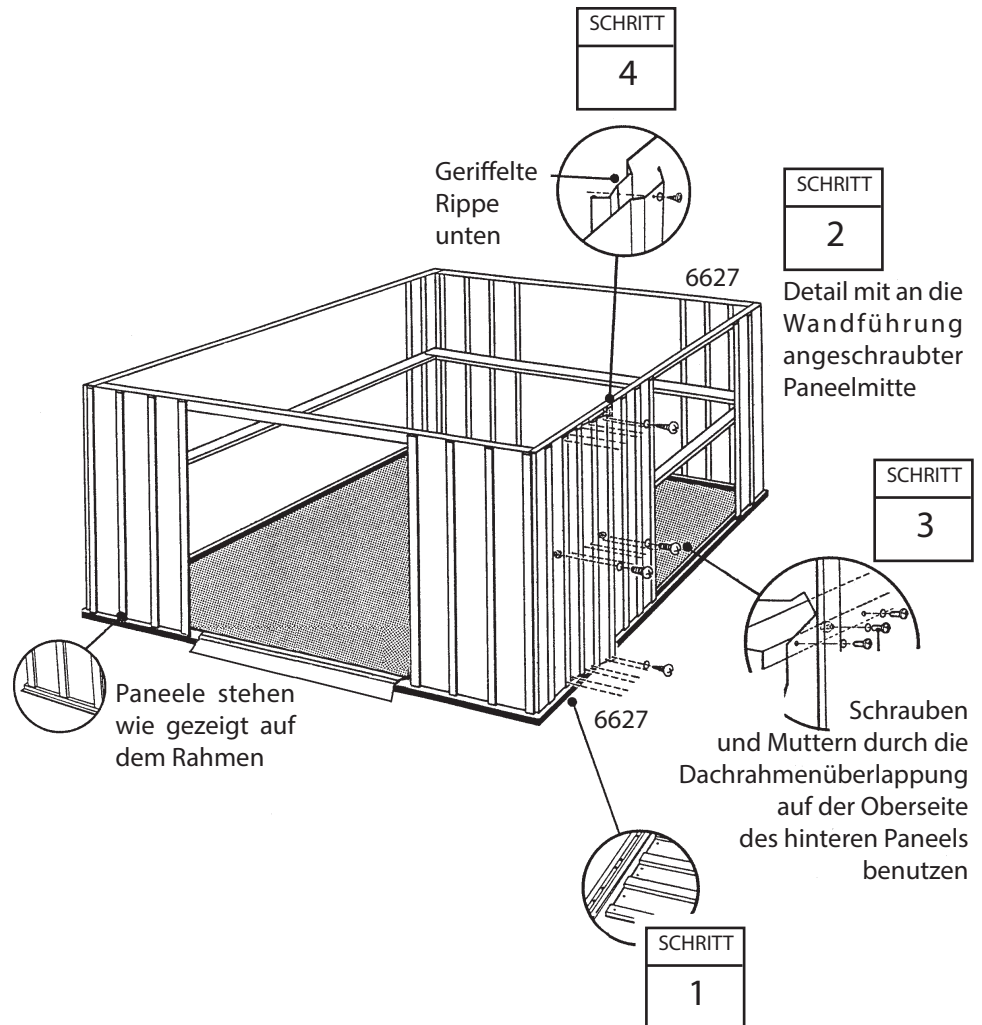
Jedes Wandpaneel hat eine geriffelte Rippe auf einer Seite. Die geriffelte Rippe wird unter die Rippe des folgenden Paneels gelegt.

1 Finden Sie alle Wandpaneele und legen Sie jedes neben das Gebäude.

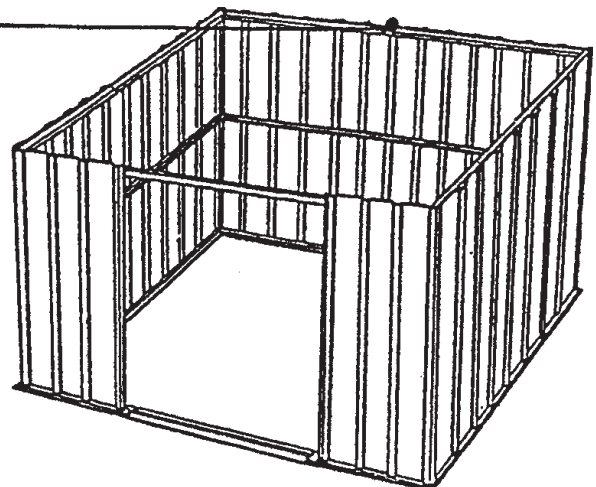
2 Die Wandpaneele oben und unten mit Schrauben befestigen.

3 Die Mitte jedes Paneels mit selbstschn. Schrauben an der Wandführung befestigen.

4 Die überlappenden Rippen wie zuvor befestigen.



Schrauben und Muttern durch die Dachrahmenüberlappung auf der Oberseite des hinteren Paneels benutzen



Schritt 10

TD19

Hierzu benötigen Sie folgende Teile
Vordere Führung/Türpfosten

9370 Türpfosten (2)
9365 vordere Wandführung (2)

Die Türpfosten versteifen die Türöffnung und sehen attraktiv aus. Befolgen Sie diese Schritte für beide Türpfosten.

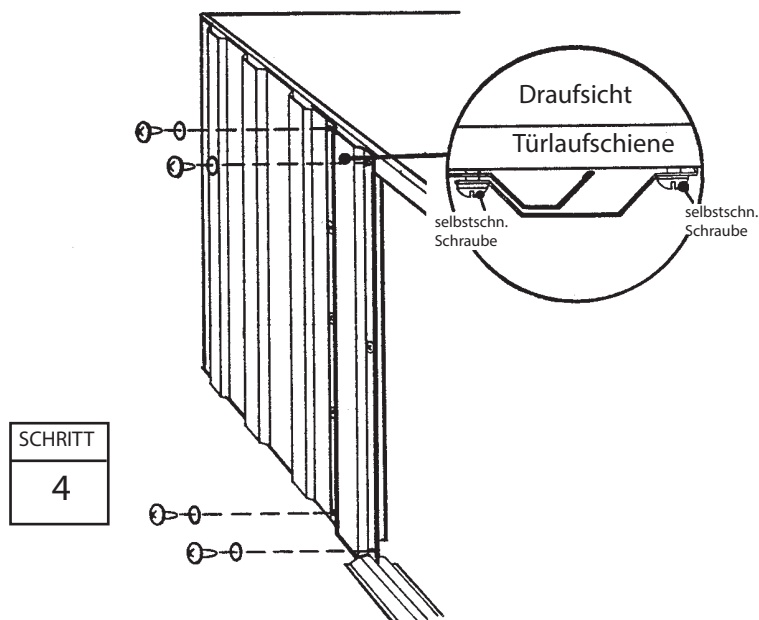
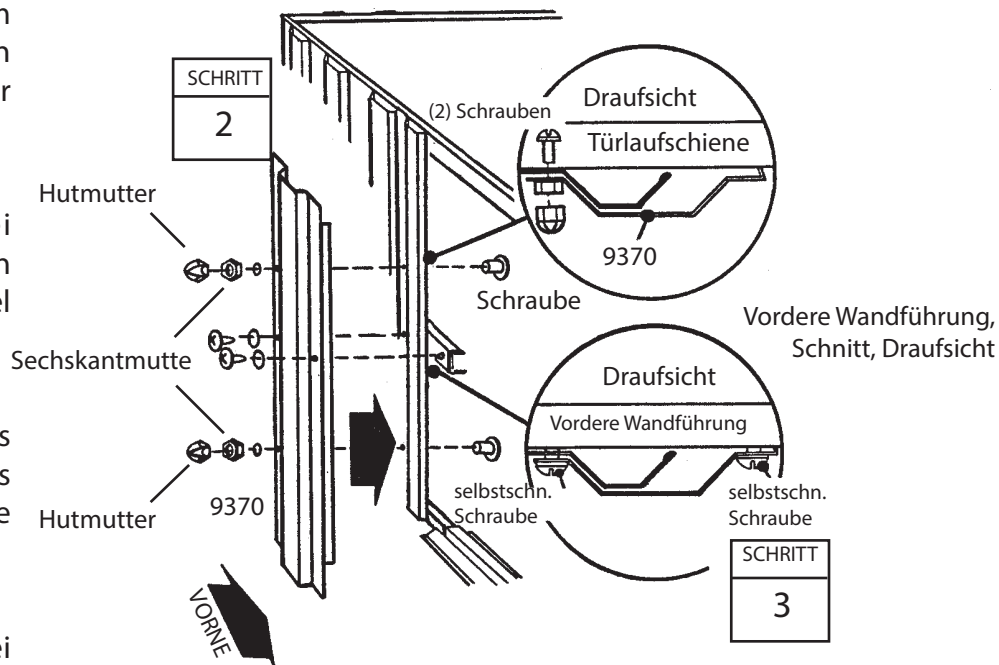
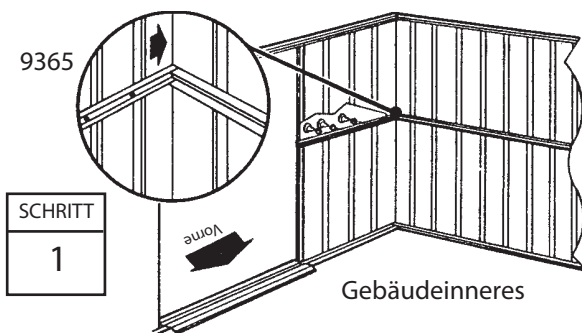
1 Die vorderen Wandführungen mit Schrauben in ihren Positionen zwischen dem Ende der Seitenwandführung und dem Eckpaneel befestigen. Zu diesem Zeitpunkt noch keine Schraube in die Bohrung am Ende hinter der Türöffnung einschrauben.

2 Einen Türpfosten mit zwei Schrauben, Muttern und Hutmuttern wie gezeigt an das vordere Paneel schrauben.

3 Die Mitte jedes Türpfostens mit zwei Schrauben an das Vorderwandpaneel und die vordere Wandführung befestigen.

4 Den Türpfosten oben mit zwei Schrauben an die Türlaufschienen schrauben. Dann das Unterteil genauso an den Rahmen schrauben.

Schritte 2 bis 4 für den anderen Türpfosten wiederholen.



Schritt 11

TC20

Hierzu benötigen Sie folgende Teile
Montage der Giebel

6000 Giebel, rechts (2)
6001 Giebel, links (2)
5971 Dachträgerwinkel (4)

Die Giebel gehören auf die Front und Rückseite und tragen die Dachträger.

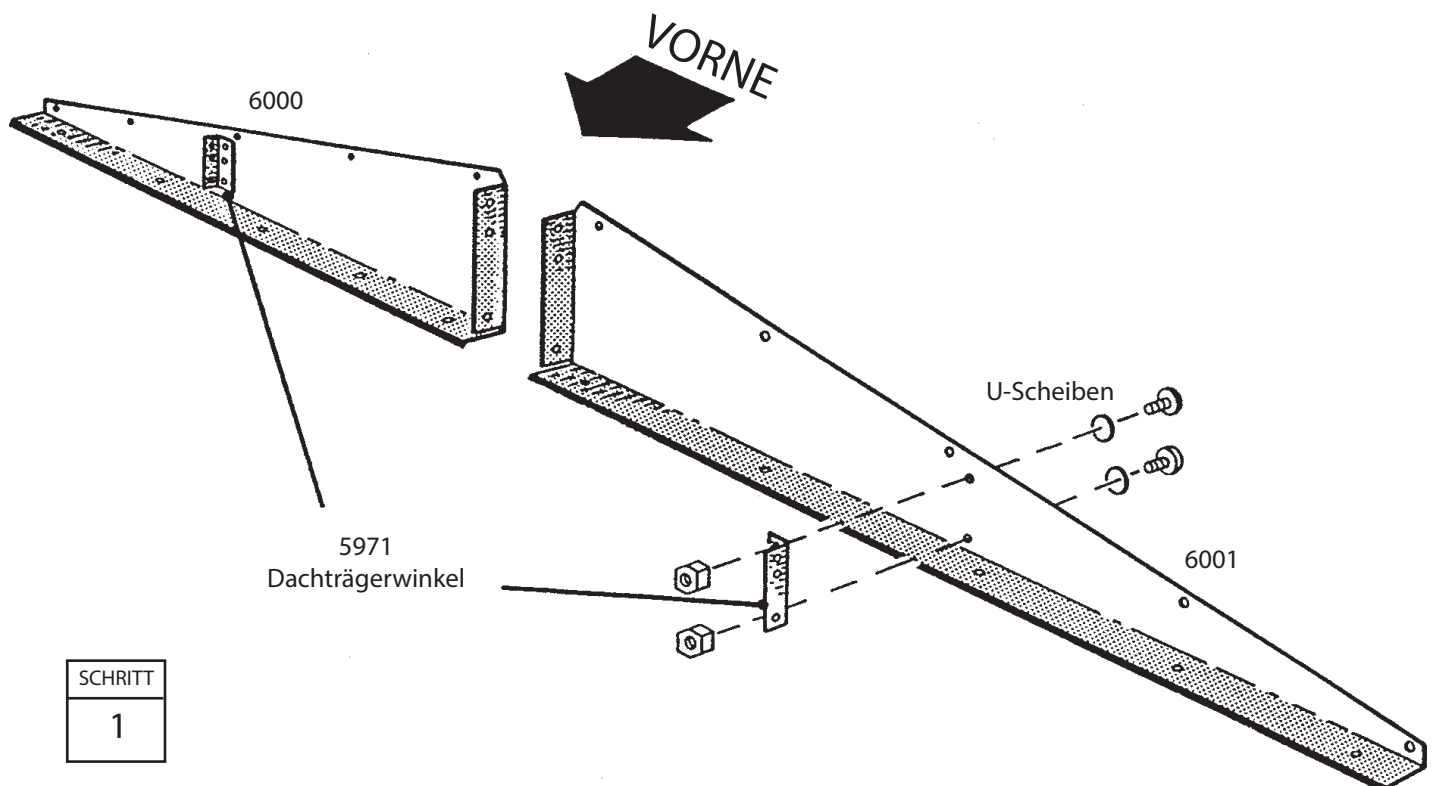
HINWEIS

Die Giebel sind ineinander gesteckt und könnten irrtümlicherweise für ein Teil gehalten werden. Trennen Sie sie vorsichtig von einander.

1 Schrauben Sie die vier Dachträgerwinkel wie abgebildet an. Benutzen Sie dazu 2 Schrauben, U-Scheiben und Muttern.

HINWEIS

Der Befestigungsschenkel des Winkels muß zur Mitte des Giebels zeigen.



SCHRITT

1

Schritt 12

TC21

Hierzu benötigen Sie folgende Teile
Giebel/Winkel

linke Giebelgruppen (2)
rechte Giebelgruppen (2)
6635 Dachträgerwinkel (2)

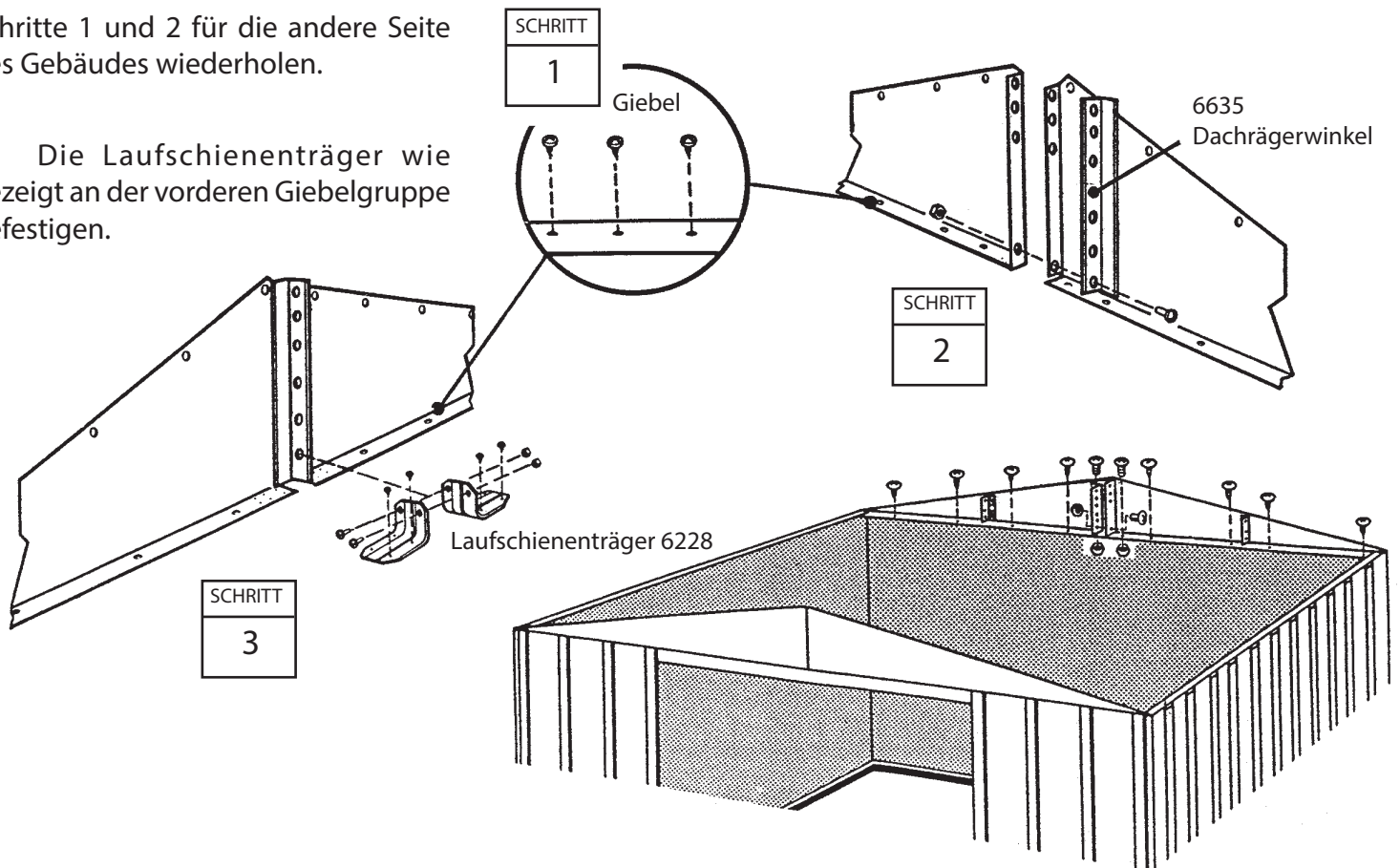
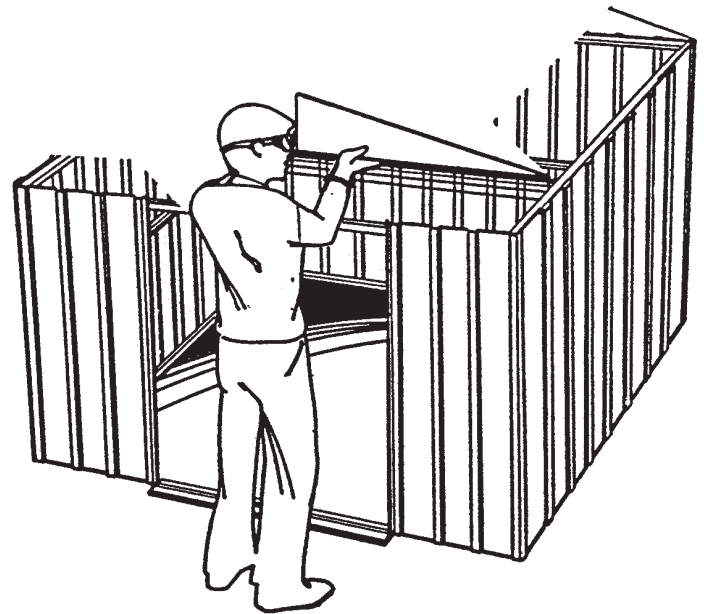
1 Einen rechten und einen linken Giebel anheben und unter dem Dachrahmen an der Ecke mit selbstschn. Schrauben an die Türlaufschiene schrauben.

Hinweis: Am vorderen Giebel die zwei Schrauben am nächsten zum mittleren Giebelschenkel weglassen. Am hinteren Giebel eine Schraube und Mutter am überlappenden hinteren Dachrahmen benutzen.

2 Die linken und rechten Giebel mit einer Schraube nur in der unteren Bohrung mit einem Dachträgerwinkel verbinden.

Schritte 1 und 2 für die andere Seite des Gebäudes wiederholen.

3 Die Laufschienenträger wie gezeigt an der vorderen Giebelgruppe befestigen.



Schritt 13

TC22

Hierzu benötigen Sie folgende Teile

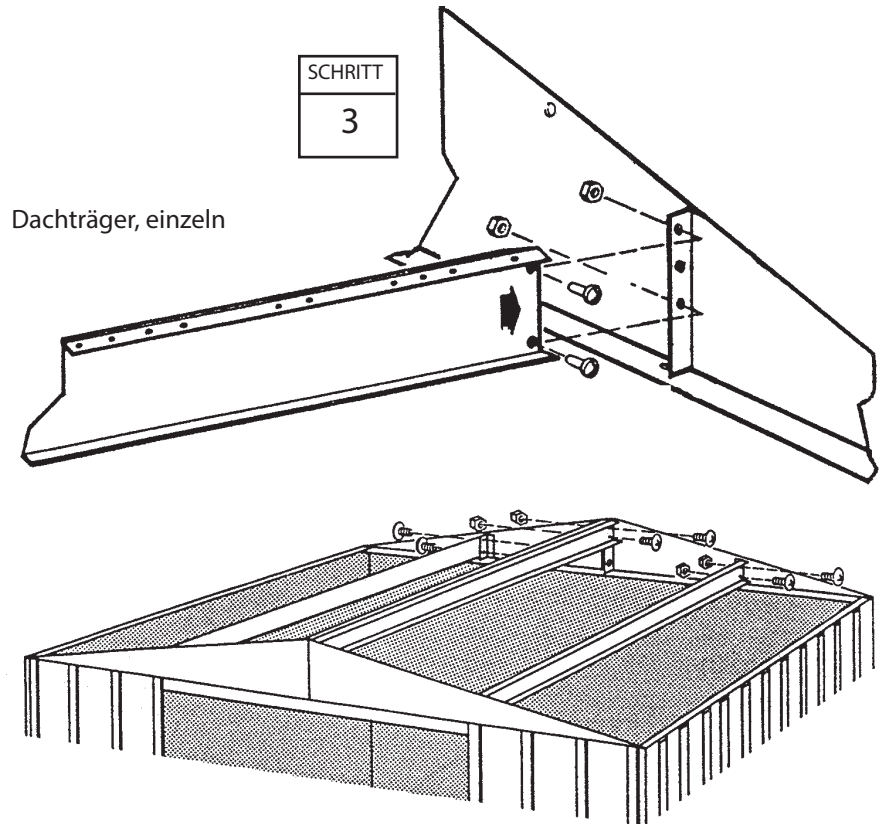
Dachträger

Dachträger einzeln (2)
Dachträger, doppelt (1)

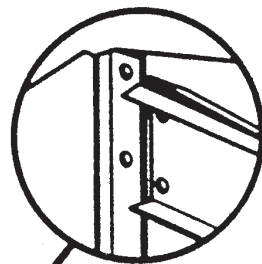
1 Die zwei Hälften des doppelten Dachträgers spreizen und den Dachträger an den Dachträgerwinkel des vorderen Giebels schrauben.

2 Das andere Ende des doppelten Dachträgers an den Dachträgerwinkel des hinteren Giebels schrauben.

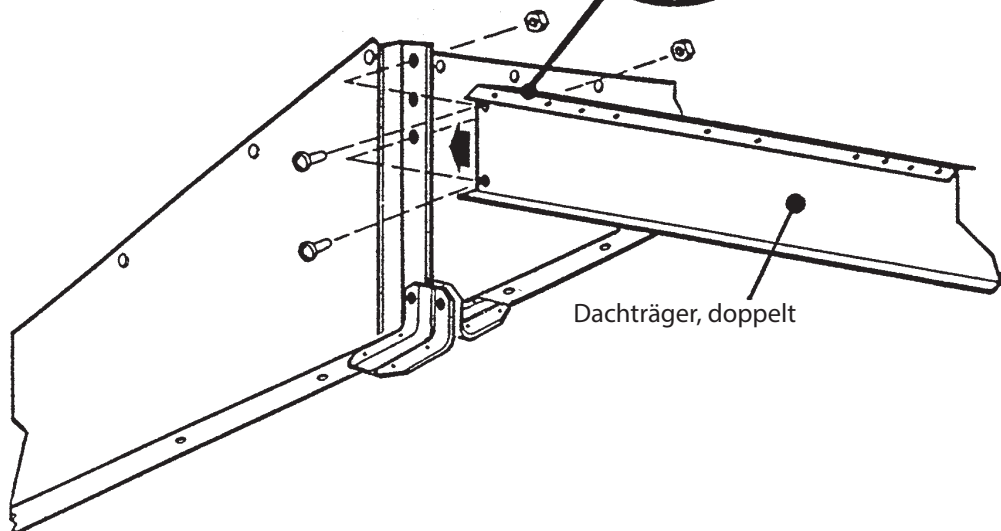
3 Die einzelnen Dachträger mit Schrauben in der Weise befestigen, daß die kleinen Bohrungen nach oben zeigen.



Die zwei Hälften der Dachträger spreizen



SCHRITT
1



SCHRITT
2

Dachträger, doppelt

Schritt 14

TC23

Hierzu benötigen Sie folgende Teile

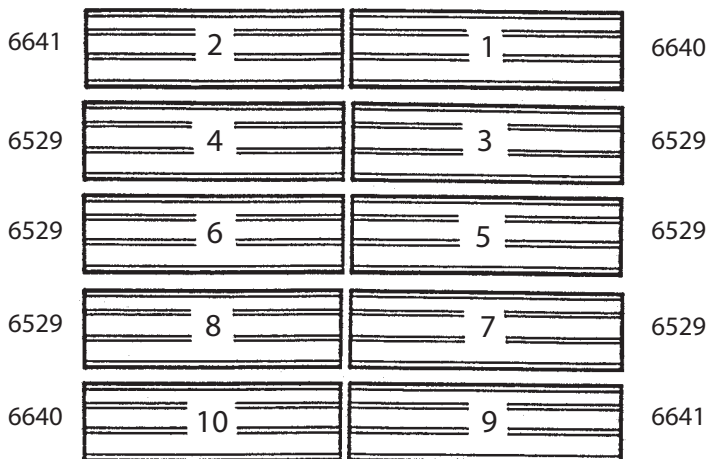
Rechtes Dachpaneel

6640 Dachpaneel, rechts (1)

Die Dachpaneele werden am besten mit einer Stufenleiter montiert. Beginnen Sie mit der Installation der Dachpaneele auf der hinteren, rechten Seite. Alle Dachschrauben müssen mit einer U-Scheibe unterlegt werden.

HINWEIS

Überprüfen Sie die Diagonalen im Gerätehaus und stellen Sie sicher, daß das Haus rechtwinklig ist. Dadurch passen die Dachpaneele besser und die Bohrungen decken sich.



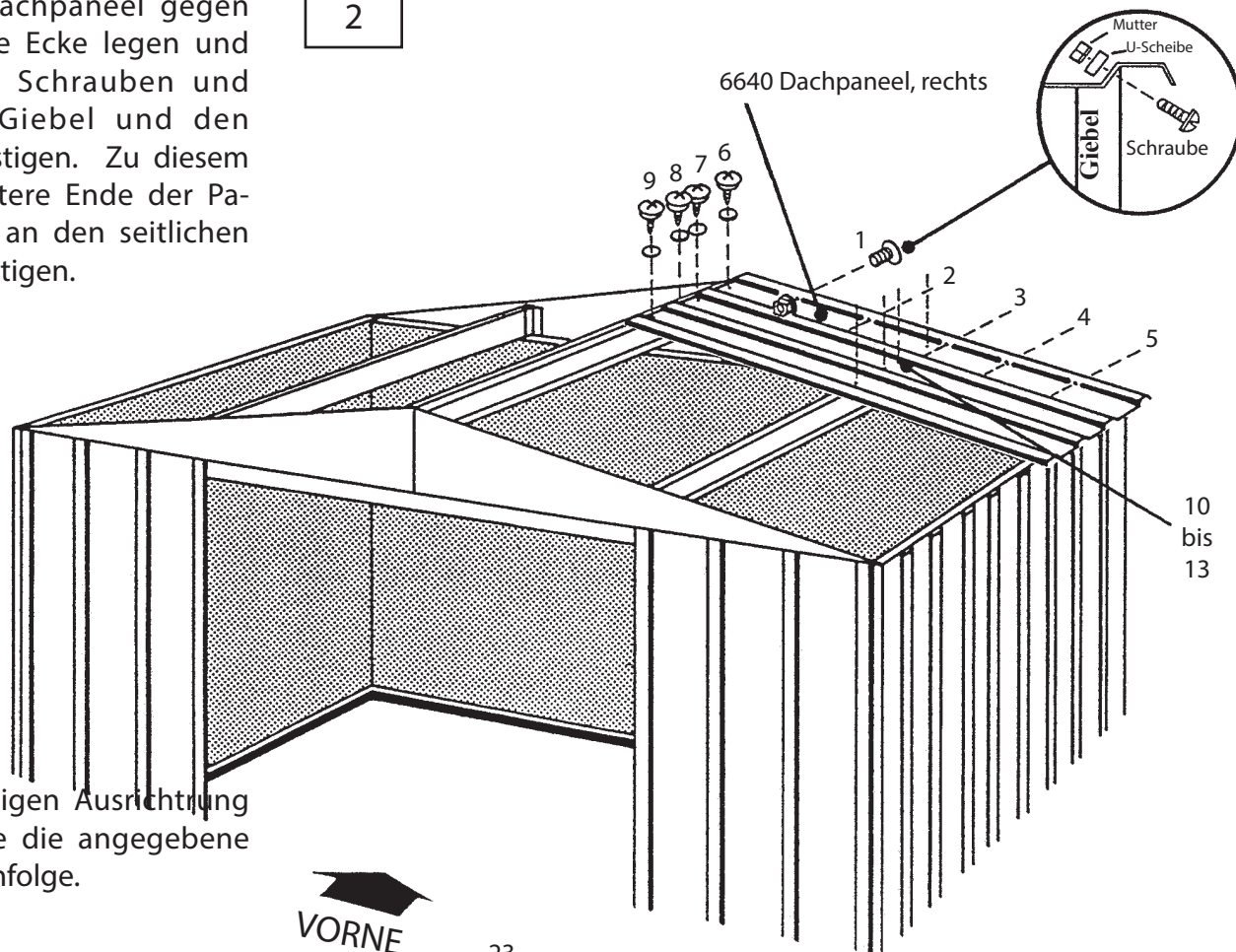
Vorne



1 Die Dachpaneele nach ihrer Nummer sortieren und an der richtigen Stelle gegen das Gebäude lehnen.



2 Ein rechtes Dachpaneel gegen die hintere rechte Ecke legen und mit selbstschn. Schrauben und Schrauben am Giebel und den Dachträgern befestigen. Zu diesem Zeitpunkt das untere Ende der Paneele noch nicht an den seitlichen Dachrahmen befestigen.



Hinweis: Zur richtigen Ausrichtung befolgen Sie bitte die angegebene Befestigungsreihenfolge.



Schritt 15

TC24

Hierzu benötigen Sie folgende Teile

Dachmontage

6641 Dachpaneel, links (1)

6529 Dachpaneel (2)

6869 Firstabdeckung (1)

1 Ein linkes Dachpaneel an der linken, hinteren Dachecke befestigen.

2 Zwei Dachpaneele in der auf der vorherigen Seite angegebenen Reihenfolge installieren. Beim Befestigen der Dachpaneele die angegebene Befestigungsreihenfolge einhalten.

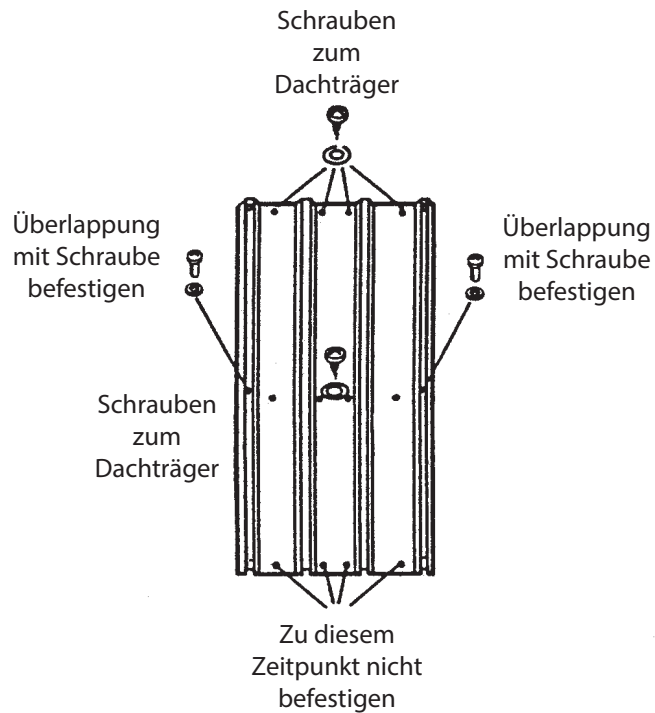
HINWEIS

Die schmale Dachpaneelrippe (mit Erhöhung) wird immer von der breiten Rippe des benachbarten Panels überlappt.

3 Den Spalt am Dachfirst entlang mit Dichtungsband abdecken. Rollen Sie das Band ab und pressen Sie es nach unten über den Spalt am First, nachdem Sie jedes Dachpaneel installieren. Das Band erst abschneiden, wenn das ganze Dach fertiggestellt ist.

4 Eine Firstabdeckung 6869 mit Schrauben und Muttern auf dem Dachteil installieren.

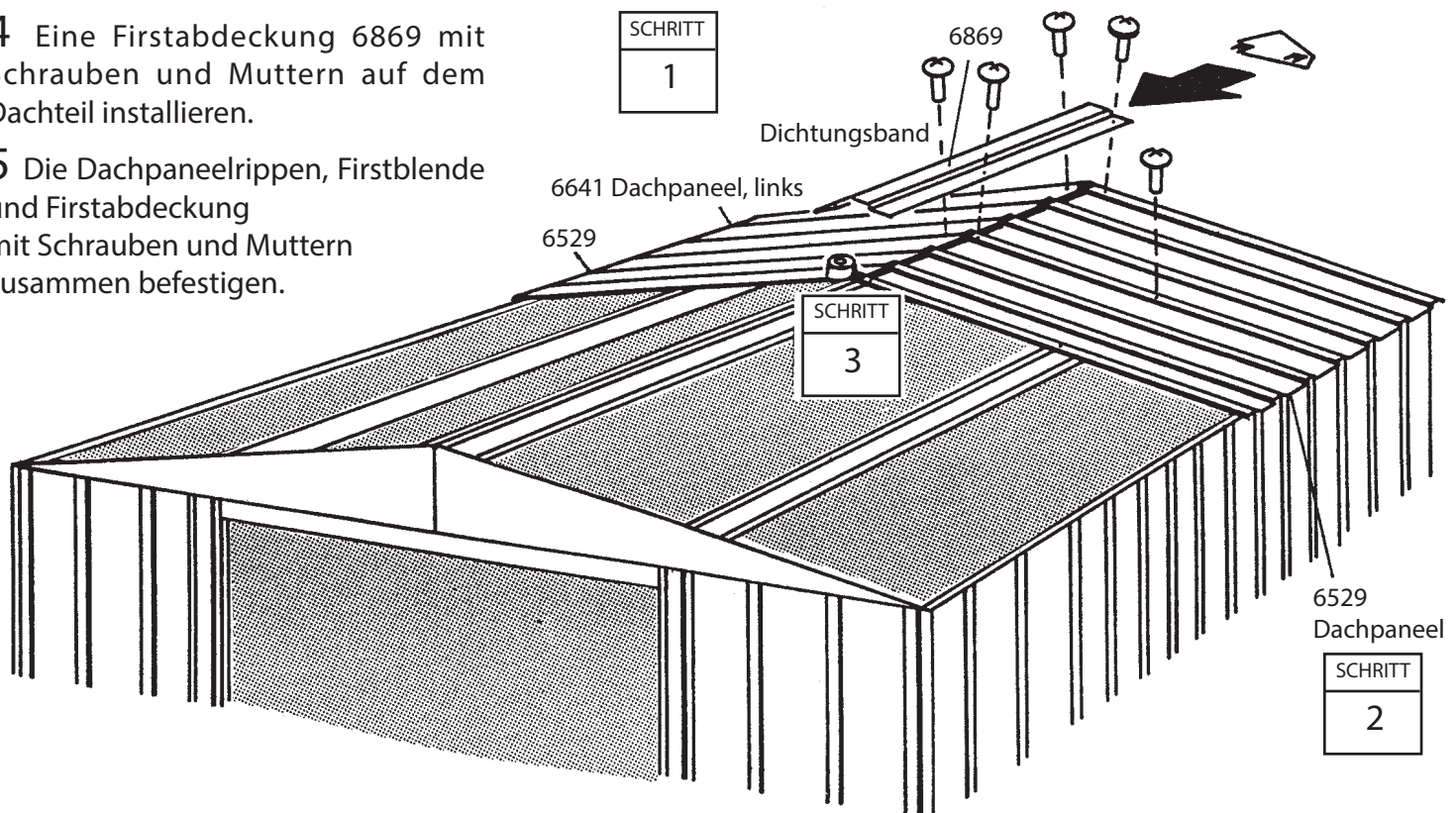
5 Die Dachpaneelrippen, Firstblende und Firstabdeckung mit Schrauben und Muttern zusammen befestigen.



SCHRITT
4

SCHRITT
5

SCHRITT
1



Schritt 16

TC25

Hierzu benötigen Sie folgende Teile

Dachmontage

6529 Dachpaneel (2)
6868 Firstabdeckung (1)

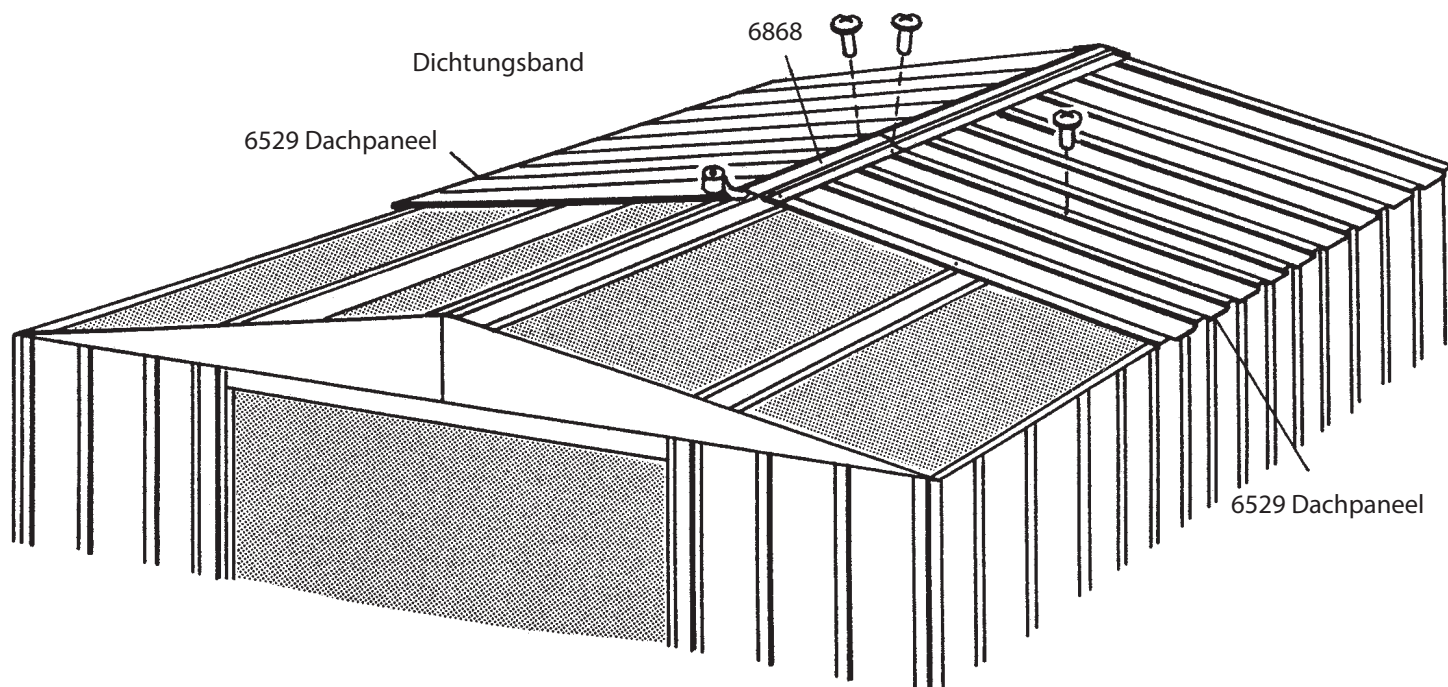
1 Beim Abrollen und Niederdrücken des Dichtungsbandes zwei Dachpaneele installieren. Dann die zweite Firstabdeckung 6868 so installieren, daß sie die erste Firstabdeckung überlappt. Bohrungen miteinander ausrichten und mit Schrauben und Muttern befestigen.

HINWEIS

Wenn die Bohrungen im Dachträger sich nicht mit den Bohrungen in den Dachpaneelen decken, drücken Sie das Gebäude von links nach rechts.

Hilft das nicht, kann es sein, daß Ihr Gerätehaus nicht eben steht.

Gleichen Sie die Ecken aus, bis sich die Bohrungen decken.



Schritt 17

TC26

Hierzu benötigen Sie folgende Teile

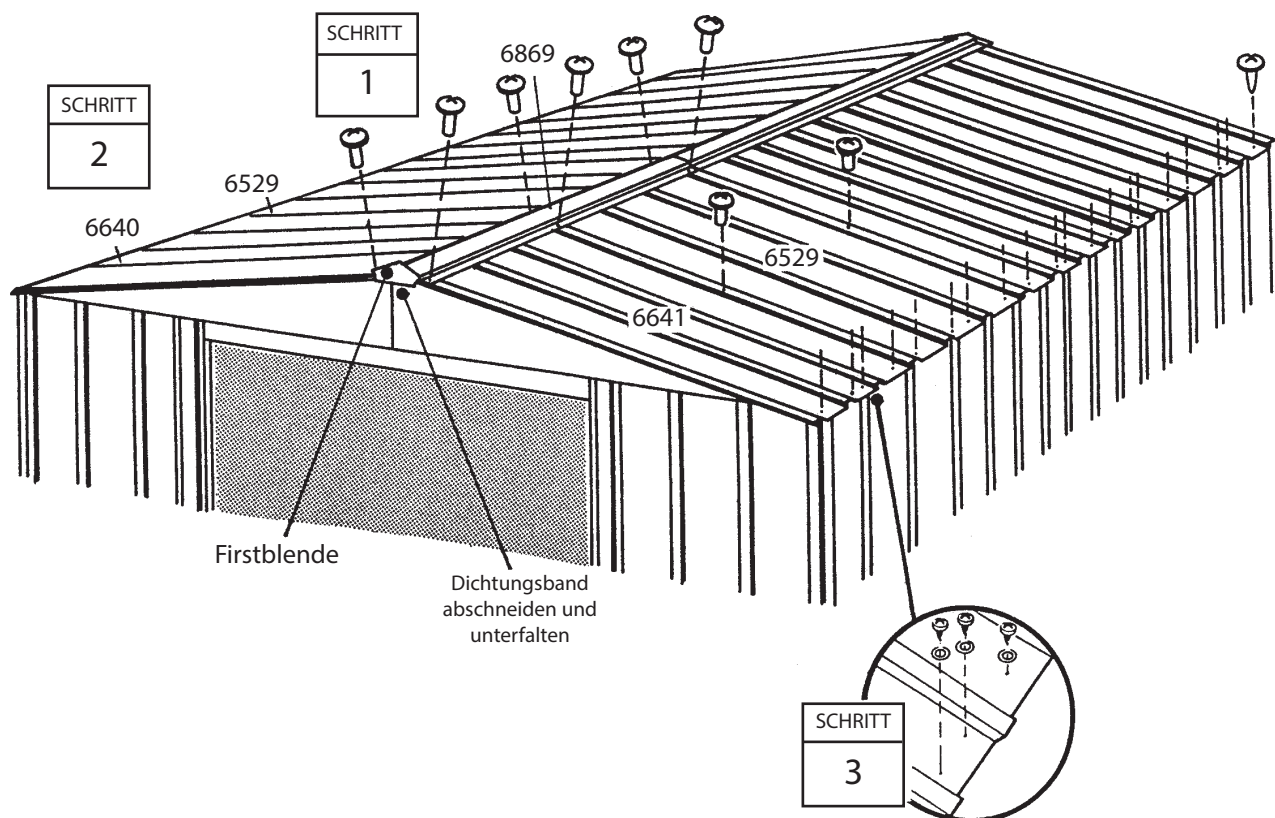
Dachmontage

6529 Dachpaneel (2)
6641 Dachpaneel, links (1)
6869 Firstabdeckung (1)
6640 Dachpaneel (1)

1 Wie vorher zwei Dachpaneele, ein linkes Dachpaneel, Firstabdeckung 6869 und ein rechtes Dachpaneel auf der Dachvorder-seite installieren.

2 Dachpaneelrippen, Firstblende und Firstabdeckung mit Schrauben und Muttern zusammen befestigen.

3 Das untere Ende der Paneele mit selbstschneidenden Schrauben und Unterlegscheiben an den seitlichen Dachrahmen befestigen.



Schritt 18

TC27

Hierzu benötigen Sie folgende Teile

Dachränder

6015 Dachrand, seitlich (4)

6014 Dachrand, seitlich (2)

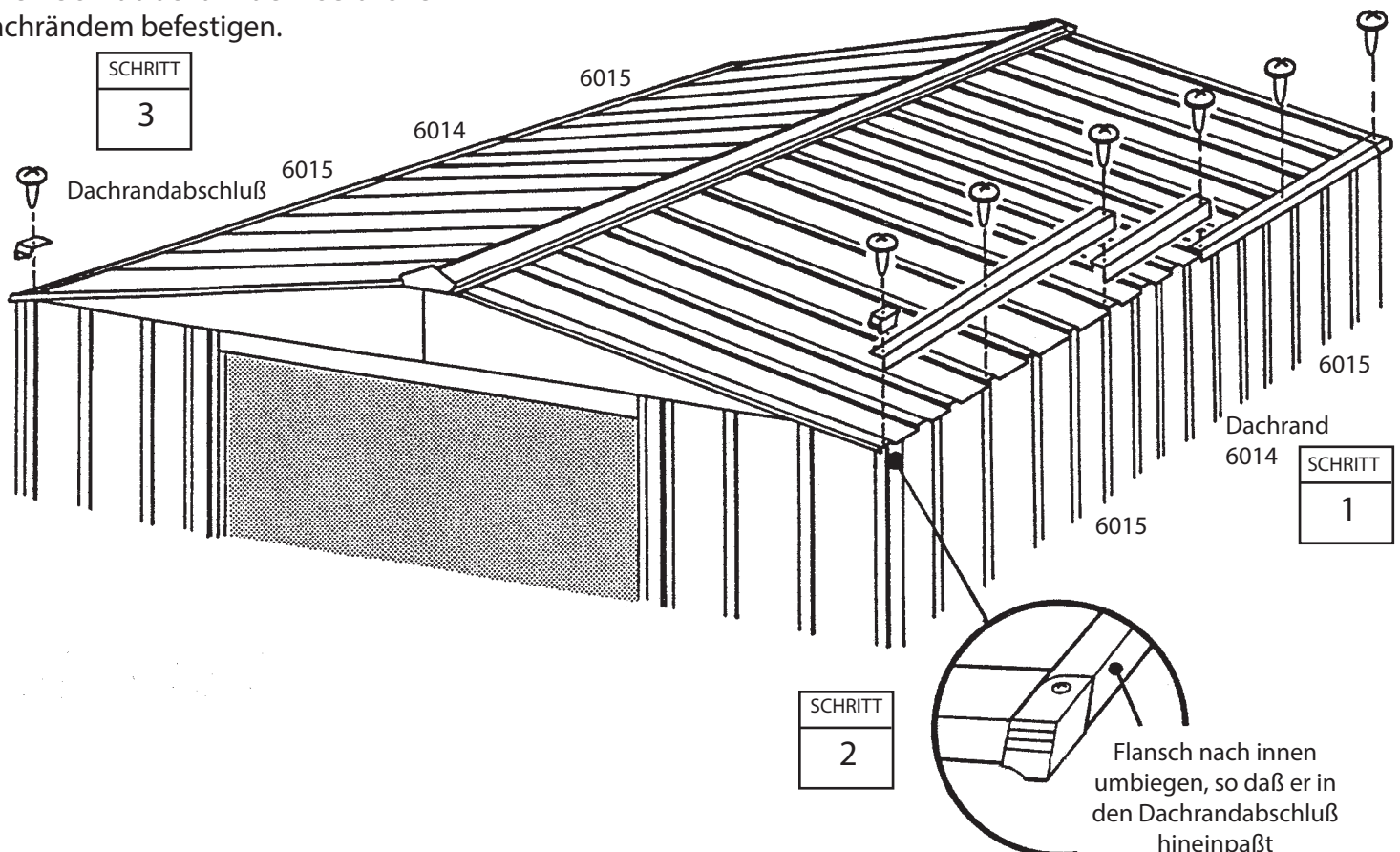
1 Die seitlichen Dachränder mit Schrauben an jeder Paneelüberlappung am unteren Ende der Dachpaneele befestigen.

HINWEIS

Beide Abdeckungen werden mit einer einzigen Schraube an der Überlappung befestigt.

2 Biegen Sie den unteren Flansch des seitlichen Dachrahmens an der Ecke mit Daumen und Zeigefinger so weit nach innen, daß die rechten und linken Dachrandabschlüsse auf die rechten und linken Ecken passen.

3 Die Dachrandabschlüsse mit einer Schraube an den seitlichen Dachrändern befestigen.



Schritt 19

TD28

Hierzu benötigen Sie folgende Teile Montage der Türen

3719 mittlere Türversteifung (2)
10477 rechte und linke Türen (2)
10497 horiz. Türversteifung (4)
6300 vertik. Türversteifung (2)

Die Schritte beschreiben die Montage der rechten Tür. Zur Montage der linken Tür verfahren Sie genauso. Gehen Sie wie folgt vor:

1 Befestigen Sie die mittlere Türversteifung und den Griff mit einer Schraube an die Tür, wie gezeigt. Die Schraube noch nicht anziehen.

2 Die mittlere Türversteifung nach oben zur Bohrung in der Mitte der Tür schwenken und eine Schraube einschrauben.

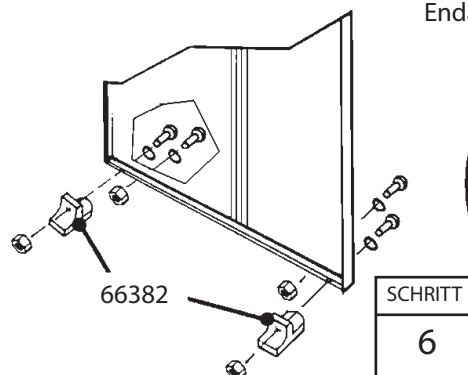
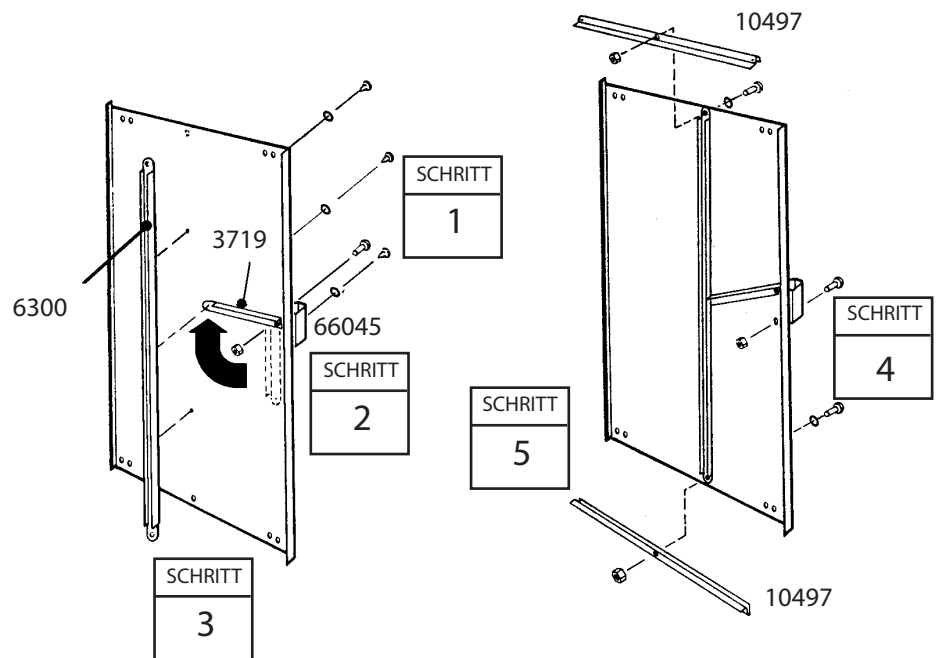
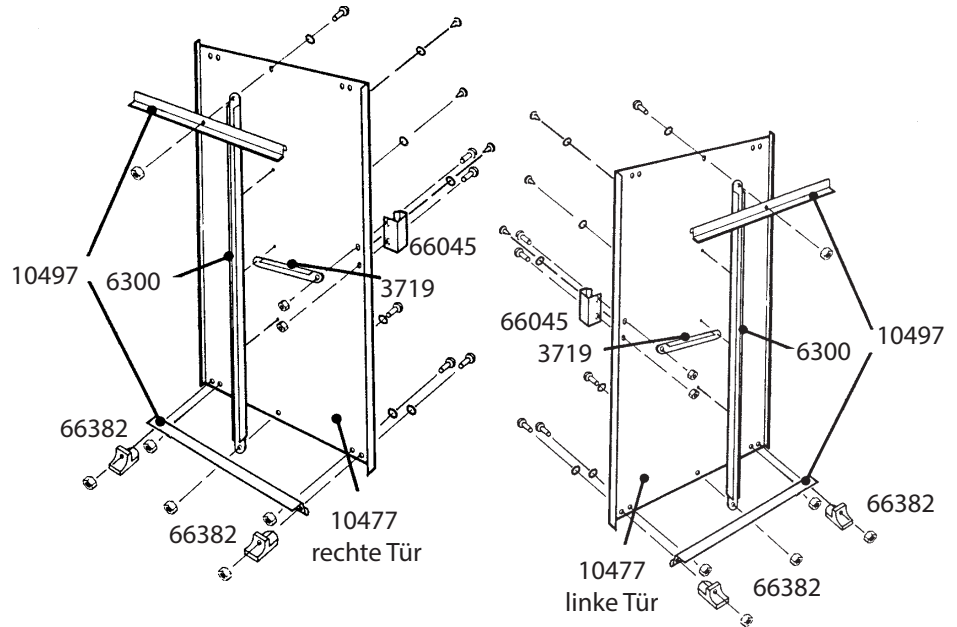
3 Die vertikale Türversteifung gegen die Mitte der Türinnenfläche halten und die Schraube drehen, um die vertikale Türversteifung und die mittlere Türversteifung festzulegen. Mit der Tür über und unter der mittleren Verbindung mit 2 Schrauben befestigen.

4 Eine zweite Schraube in den Türgriff einschrauben und beide Schrauben anziehen.

5 Eine horizontale Türversteifung auf die Oberkante und Unterkante setzen und mit 1 Schraube in der Mitte befestigen.

6 Die unteren Türführungen und Schrauben wie gezeigt befestigen.

7 Schritte 1 bis 6 für die linke Tür wiederholen.



Schritt 20

TC29

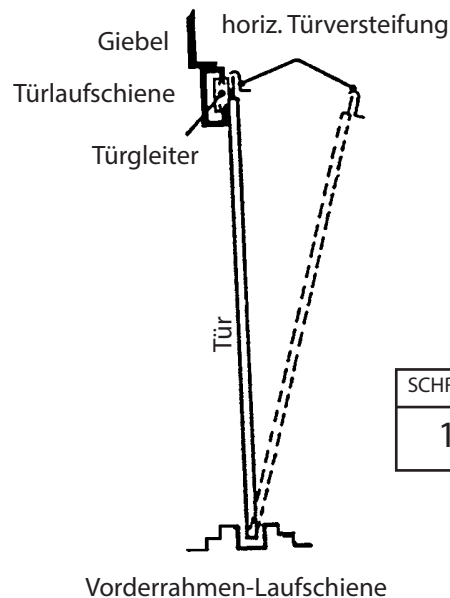
Hierzu benötigen Sie folgende Teile Montage der Türen und Justierung

recht Türgruppe (1)
linke Türgruppe (1)

1 Vom Gebäudeinneren setzen Sie die Unterseite der rechten Türgruppe (links, wenn Sie im Gebäude sind) hinter dem Türpfosten in die vordere Türlaufschiene.

2 Positionieren Sie die Türoberseite so, daß die Bohrungen in der Tür sich mit den Bohrungen in den Türgleitern decken.

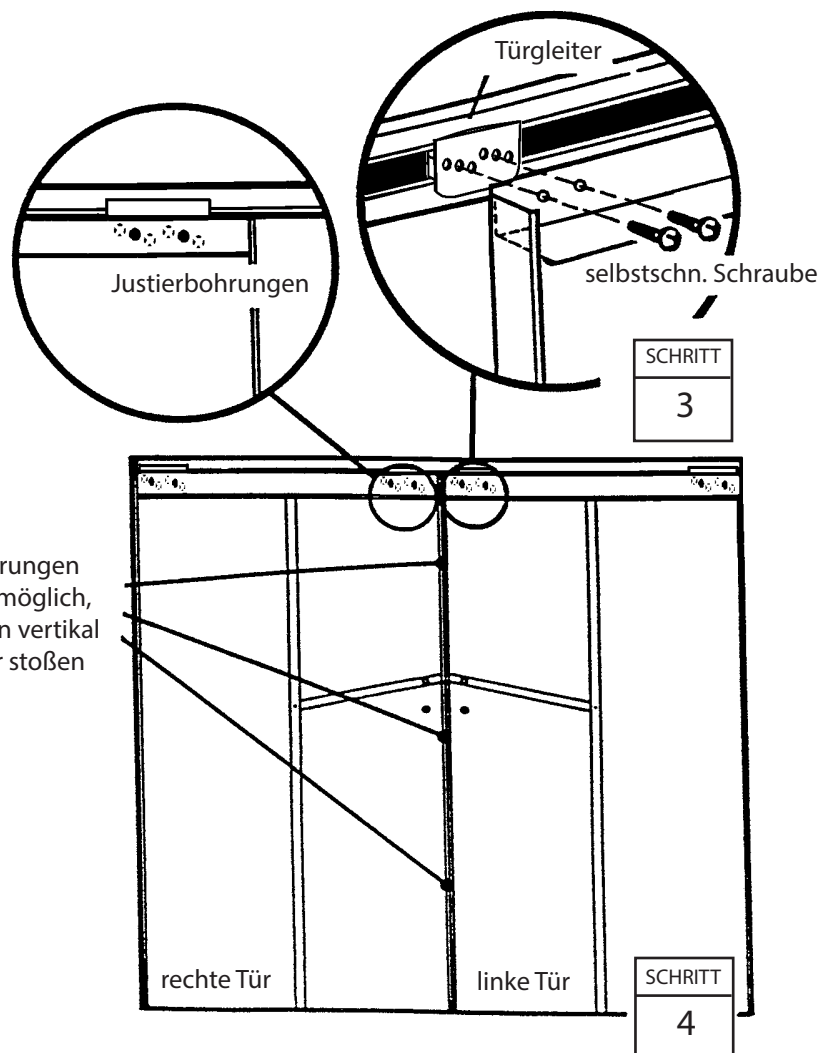
3 Befestigen Sie die Tür mit zwei Schrauben (Teil-Nr. 65900) pro Türgleiter an die Türgleiter.



HINWEIS
Anhand der Bohrungen in den Türgleitern können Sie die Türen justieren. Die Tür in die mittleren Bohrungen einschrauben.

4 Schritte 1 bis 3 für die linke Tür wiederholen.

Justierbohrungen machen es möglich, daß die Türen vertikal aneinander stoßen



Verankerung

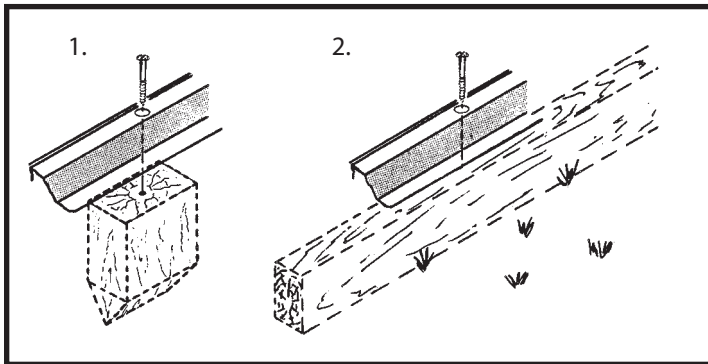
DL30-GE

Verankerung

Verankern Sie Ihr Gerätehaus zum jetzigen Zeitpunkt.

Verankerung in Holz/Pfosten:

1/4" (6 mm) - Holzschrauben benutzen. Die Rahmen weisen 1/4" (6 mm) - Bohrungen auf, die eine ordnungsgemäße Verankerung sichern.

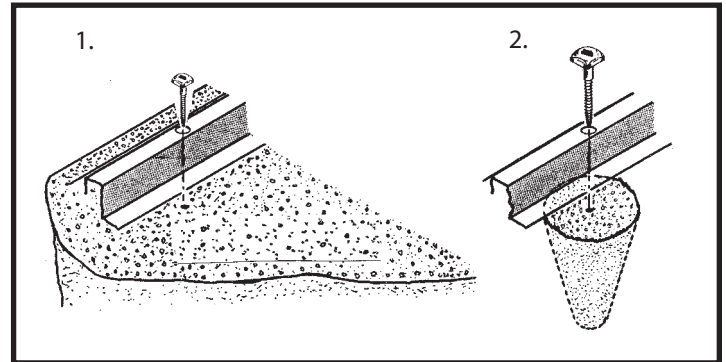


Verankerung in Beton:

1. Für gegossenes Betonfundament, Boden oder Waschbetonplatten:

1/4" x 2" (6 mm x 51 mm) Schwellenschraube benutzen.

2. Für Betonverankerungsposten, der nach der Montage des Gerätehauses gegossen wird: 1/4" x 6" (6 mm x 152 mm) Schwellenschraube benutzen.



EINIGE TATSACHEN ZUM THEMZ ROST

TC31 new

Rostbildung ist ein natürlicher Oxydationsvorgang, der auftritt, wenn unbehandeltes Metall Feuchtigkeit ausgesetzt ist. Zu den Problemzonen gehören Bohrungen für Schrauben, unbearbeitete Kanten oder Kratzer und Scharten im Schutzanstrich, die beim normalen Zusammenbauen, Handhaben und Gebrauch entstehen. Die Rostentwicklung läßt sich vermeiden oder beim Auftreten so schnell wie möglich aufhalten, wenn man diese normalen rostanfälligen Zonen identifiziert und einige einfache Gegenmaßnahmen trifft.

1. Vermeiden Sie, die innere und äußere Oberfläche zu zerkratzen oder anzuritzen.
2. Verwenden Sie alle mitgelieferten U-Scheiben. Außer einem Schutz gegen das Eindringen von Wasser schützen die U-Scheiben das Metall gegen Schraubenkratzer.
3. Entfernen Sie regelmäßig vom Dach und rund um das Gerätehaus Schutt und Laub, das sich ansammelt und Feuchtigkeit anzieht. Laub ist doppelt schädlich, denn es setzt beim Zerfall Säure frei.
4. Kratzer und Scharten und jeden erkennbaren Rost nach Säuberung sofort mit einem guten Lack behandeln.

RMA1012CL

DL32-GE
