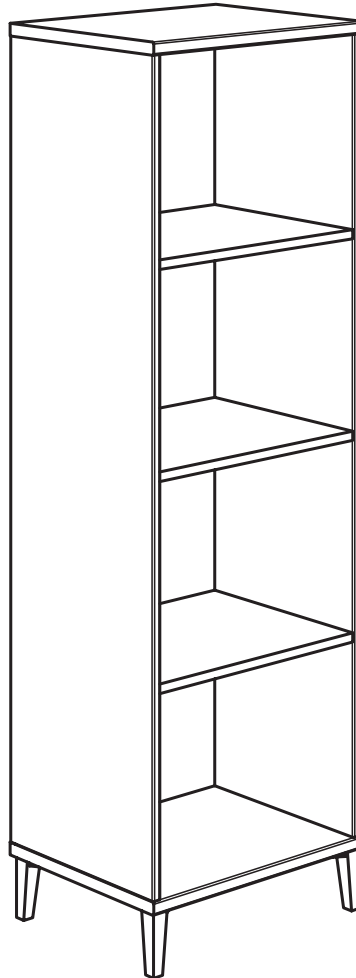


**Gebrauchsanleitung PK-Nr. 3348**  
Instructions / Mode d'emploi / Gebruiksaanwijzing /  
инструкция по использованию / 使用说明



by PAIDI Möbel GmbH  
Hauptstraße 87  
97840 Hafenlohr  
Germany



NEA  
**176 4596**  
ARI  
**176 4586**



# Warnhinweis!

Warning! / Avertissement! / Waarschuwing! / Предупреждение! / 警示!



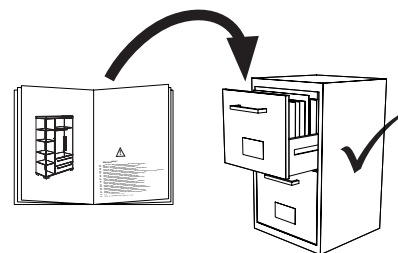
by PAIDI Möbel GmbH  
Hauptstraße 87  
97840 Hafenlohr  
Germany

V..

Vorbereitung / Preparation /  
Préparation / Voorbereiding /  
Подготовка / 准备

M..

Montage / Assembly /  
Assemblage / Montage / Монтаж /  
组装



PK-Nr. 2800



## Warnhinweis !

**DE Warnhinweis ! Beiliegende Wandbefestigungen müssen montiert werden !**

**FR Attention ! Les fixations murales ci-jointes doivent être montées !**

**GB Attention ! The enclosed wall mountings must be fitted !**

**NL Let op ! De meegeleverde wandbevestigingen moeten worden gemonteerd !**

**ES ¡Atención! Las fijaciones murales incluidas deben montarse !**

**GR Προσοχή ! Τα εξαρτήματα στήριξης που περιλαμβάνονται στη συσκευασία πρέπει να συναρμολογηθούν !**

**IT Attenzione ! Occorre montare i fissaggi per attacco alla parete qui allegati !**

**CZ Pozor ! Příložené úchytky musí být namontovány na stěnu !**

**SL Pozor ! Namontirati je potrebno priložene elemente za pritrditev na zid !**

**PL Uwaga ! Załączone zamocowania do ściany muszą być zamontowane !**

**BG Внимание ! Приложените закрепвания за стена трябва да бъдат монтирани !**

**HR Pozor ! Priložena zidna pričvršćenja moraju biti montirana !**

**LT Dėmesio ! Priedamas tvirtinimo prie sienos detales reikia sumontuoti !**

**RU Внимание ! Обязательно используйте прилагаемые крепления стене !**

**CN 注意 ! 附带的墙壁安装组件必须安装 !**

**AR تنبيه! لا بد من تركيب الأدوات المرفقة للتثبيت على الحائط!**

**DE Schraubenverbindungen von Zeit zu Zeit auf ihre Festigkeit prüfen, gegebenenfalls nachziehen, da die Stabilität der Konstruktion sonst nicht gegeben ist.**

**FR Vérifier les connexions à vis de temps en temps, resserrer celles-ci le cas échéant, car, sinon, la stabilité de la construction ne serait pas assurée.**

**GB Check the tightness of the screw connections from time to time and tighten if necessary, as otherwise the stability of the construction is not assured.**

**NL Schroefverbindingen moeten van tijd tot tijd op hun stevigheid worden gecontroleerd en eventueel worden vastgedraaid, aangezien de stabiliteit van de constructie anders niet verzekerd is.**

**ES Compruebe de vez en cuando la firmeza de las uniones atornilladas y reapriete los tornillos si fuera necesario, pues de lo contrario quedaría afectada la estabilidad de la estructura.**

**GR Πού και πού ελέγχετε τη σταθερότητα των κοχλιωτών συνδέσεων κι εφ' όσον είναι ανάγκη, τις σφίγγετε ξανά, επειδή διαφορετικά δεν είναι η ευστάθεια της κατασκευής δεδομένη.**

**IT Controllare di tanto in tanto la tenuta delle connessioni a viti, all'occorrenza provvedere a serrarle di nuovo, poiché altrimenti non è garantita la stabilità della struttura.**

**CZ Čas od času zkontrolujte pevnost šroubových spojů, případně je dotáhněte, jinak nebude konstrukce stabilní.**

**SL Vijačne zveze od časa do časa preveriti glede na trdnost, po potrebi priviti, saj sicer stabilnost konstrukcije ne bo zagotovljena.**

**PL Połączenia śrubami sprawdzić od czasu do czasu pod kątem ich trwałości, ewentualnie dokręcać, gdyż inaczej konstrukcja nie jest stabilna.**

**BG Контролирайте от време на време дали болтовите съединения са добре завинтени, тъй като в противен случай не може да се гарантира стабилността на конструкцията.**

**HR Sponje vijaka s vremena na vrijeme provjeriti u svezi čvrstoće, po potrebi stegnuti, jer inače nije zajamčena stabilnost konstrukcije.**

**LT Kartais patikrinkite varžtų jungčių stiprumą, prireikus suveržkite juos stipriau, nes priešingu atveju konstrukcija nebus stabili.**

**RU Перепроверяйте время от времени болтовые соединения. Они должны быть плотно затянуты. Это гарантирует стабильность конструкции.**

**CN 请经常的检查连接处的螺丝，如有发现松动请及时锁紧，否则将无法保障其稳定性。**

**DE Pflegehinweis: Zum Reinigen der Oberflächen ein leicht-feuchtes Tuch oder ein handelsübliches Möbelpflegemittel verwenden.**

**FR Indication sur l'entretien: pour nettoyer les surfaces, utiliser un chiffon légèrement humide ou un nettoyant pour meubles en vente dans le commerce**

**GB Caring for the... : In order to clean the surfaces please use a slightly damp cloth or commercially available furniture care product.**

**NL Verzorgingsaanwijzing: Voor het reinigen van de oppervlakken een licht vochtig doek of een gebruikelijk meubelschoonmaakmiddel gebruiken.**

**ES Recomendaciones de cuidado: Para limpiar las superficies del mueble debe usar un trapo humedecido o un producto de limpieza de muebles comercial.**

**GR Οδηγίες περιποίησης: Για το καθάρισμα των επιφανειών να χρησιμοποιείτε ένα ελαφρά νοτισμένο πανάκι ή λούστρο επίπλων.**

**IT Indicazione per pulizia e cura: Per la pulizia delle superfici utilizzate un panno leggermente umido o un normale prodotto per la cura dei mobili.**

**CZ Pokyny k čištění: Na čištění povrchu použijte pouze navlhlý kousek látky nebo běžný prostředek na ošetřování nábytku.**

**SL Navodilo za nego: Za čiščenje površin uporabljajte malo vlažno cunjko ali trgovsko običajno sredstvo za nego pohištva.**

**PL Wskazówka pielęgnacyjna: do czyszczenia powierzchni stosować lekko wilgotną ściereczkę lub zwykły środek do pielęgnacji mebli.**

**BG Указание за поддържане: Използвайте леко навлажнена кърпа или обикновен препарат за поддържане на мебели, за да почистите повърхностите.**

**HR Upute za njegu: Za čišćenje površina upotrijebiti jednu lako navlaženu krpju ili trgovačko uobičajeno sredstvo za njegu namještaja.**

**LT Rekomendacija priežiūrai: Paviršius valykite drėgna pašluoste arba parduotuvėse įsigytomis baldų priežiūros priemonėmis.**

**RU Рекомендации по уходу: для очистки поверхностей используйте слегка влажную тряпку или обычное средство по уходу за мебелью.**

**CN 保养说明: 清洁表面只需稍微潮湿的布或普通的家具清洁剂即可。**

**AR إرشاد للعناية: يرجى من أجل تنظيف الأسطح استخدام منديل رطب بعض الشيء أو استخدام إحدى مواد تنظيف الأثاث المتوفرة في الأسواق التجارية.**

# Beschläge

Fittings / Raccords / Hulpstukken /  
Фурнитура / 配件

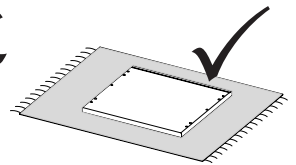
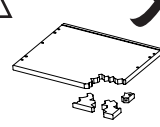
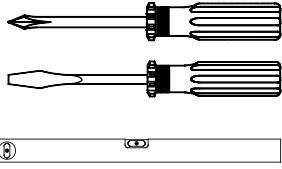
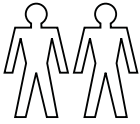





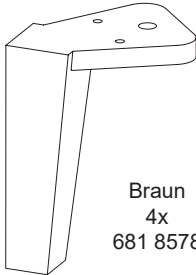



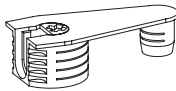

by PAIDI Möbel GmbH  
Hauptstraße 87  
97840 Hafenlohr  
Germany

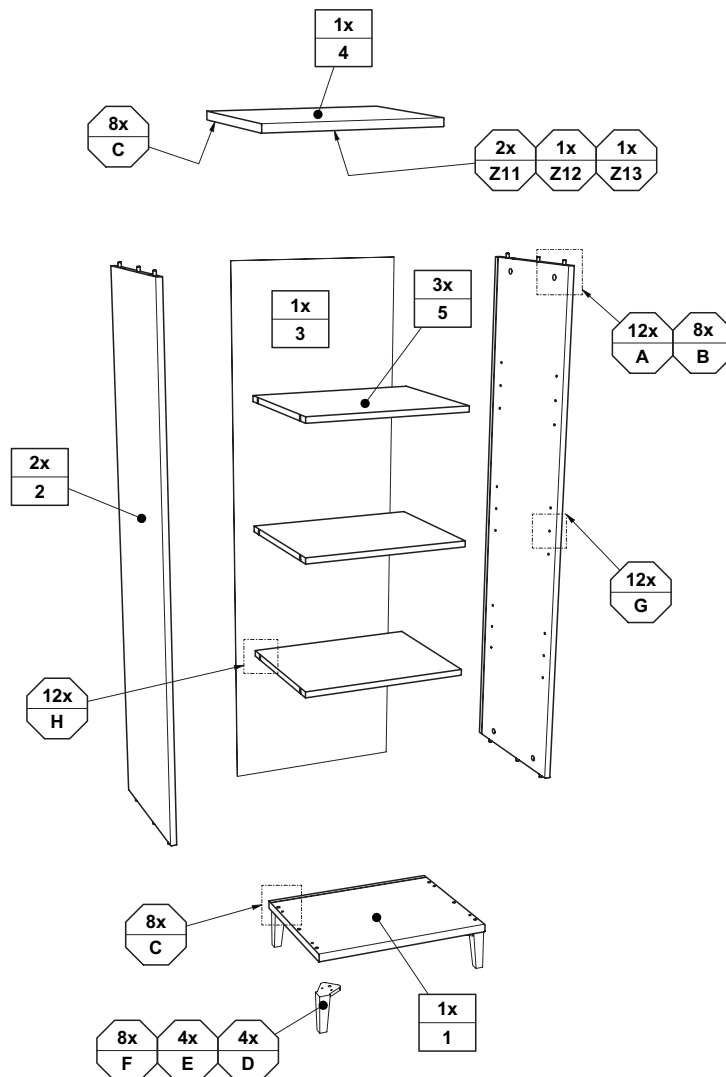
1:1  
DIN A4



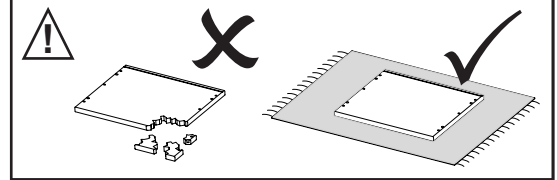
ca. 0,5h



<p><b>A</b></p>  <p>∅8 x 35 12x 681 0702</p>	<p><b>B</b></p>  <p>∅15 8x 681 0859</p>	<p><b>C</b></p>  <p>8x 681 0757</p>	<p><b>D</b></p>  <p>Braun 4x 681 8578</p>	<p><b>E</b></p>  <p>4,0 x 20 4x 681 4917</p>	<p><b>F</b></p>  <p>4,0 x 25 8x 681 4896</p>	<p><b>G</b></p>  <p>12x 681 8126</p>	<p><b>H</b></p>  <p>12x 681 8021 WEISS</p>	<p><b>I</b></p>  <p>6x 681 2498</p>
---	--	--	--	---	---	--	---	--

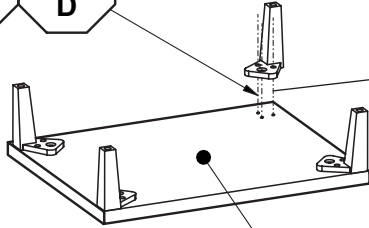


# V1

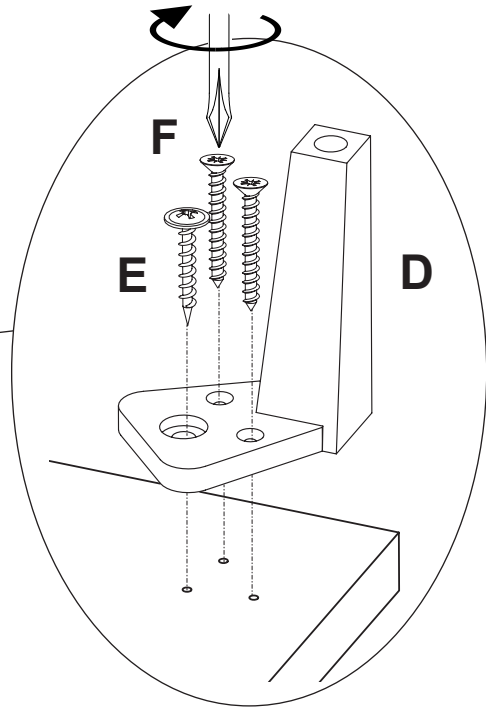


## V1.1

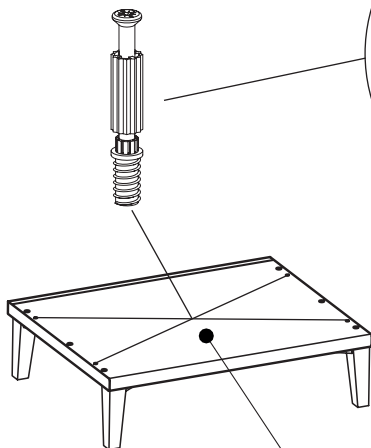
- 8x  
F
- 4x  
E
- 4x  
D



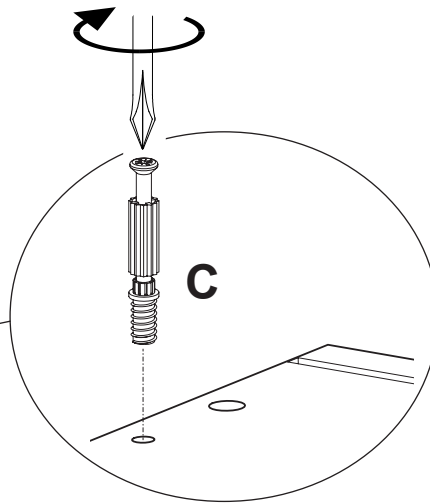
- |    |
|----|
| 1x |
| 1  |


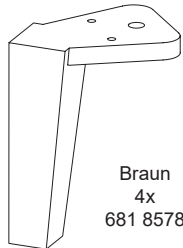
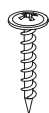



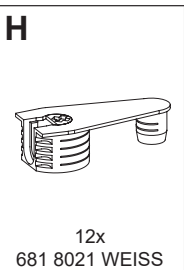
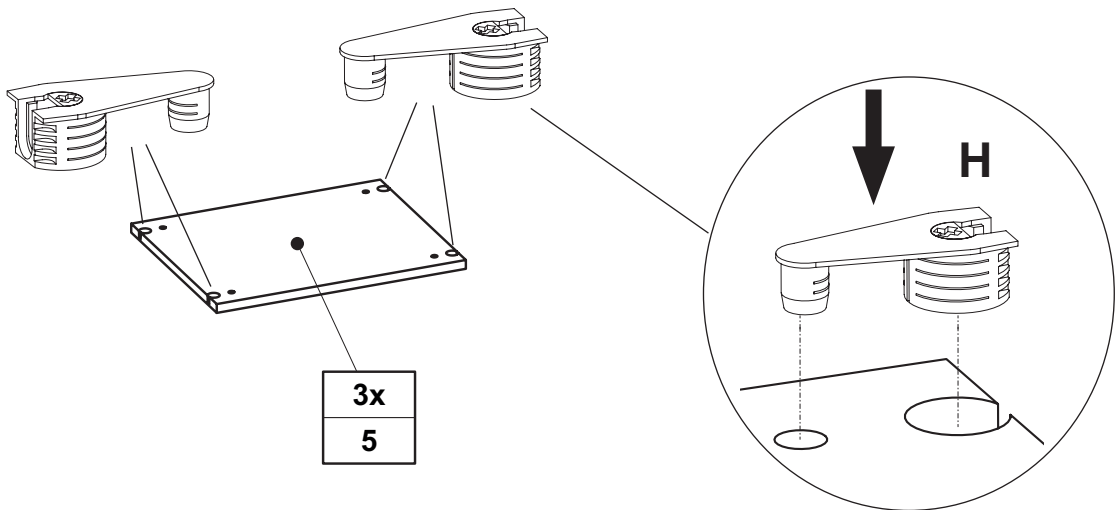
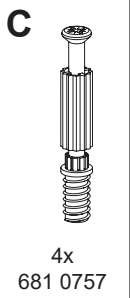
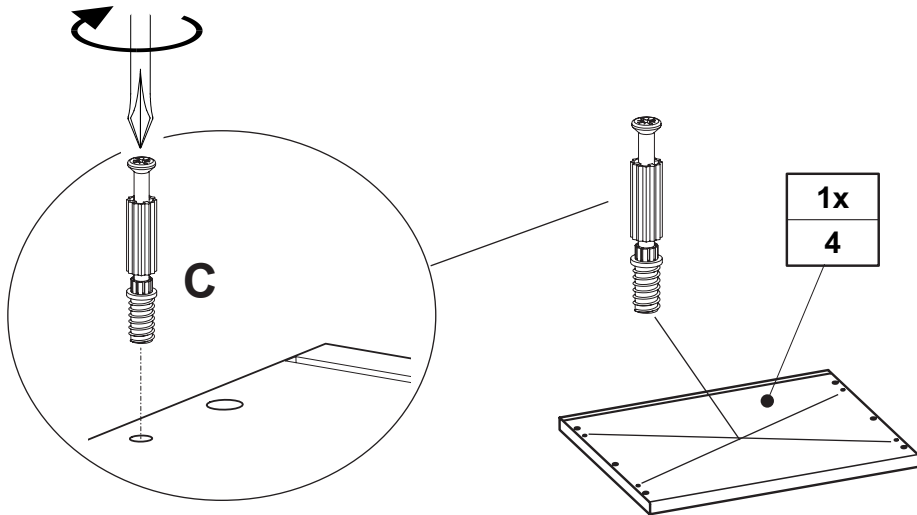
## V1.2




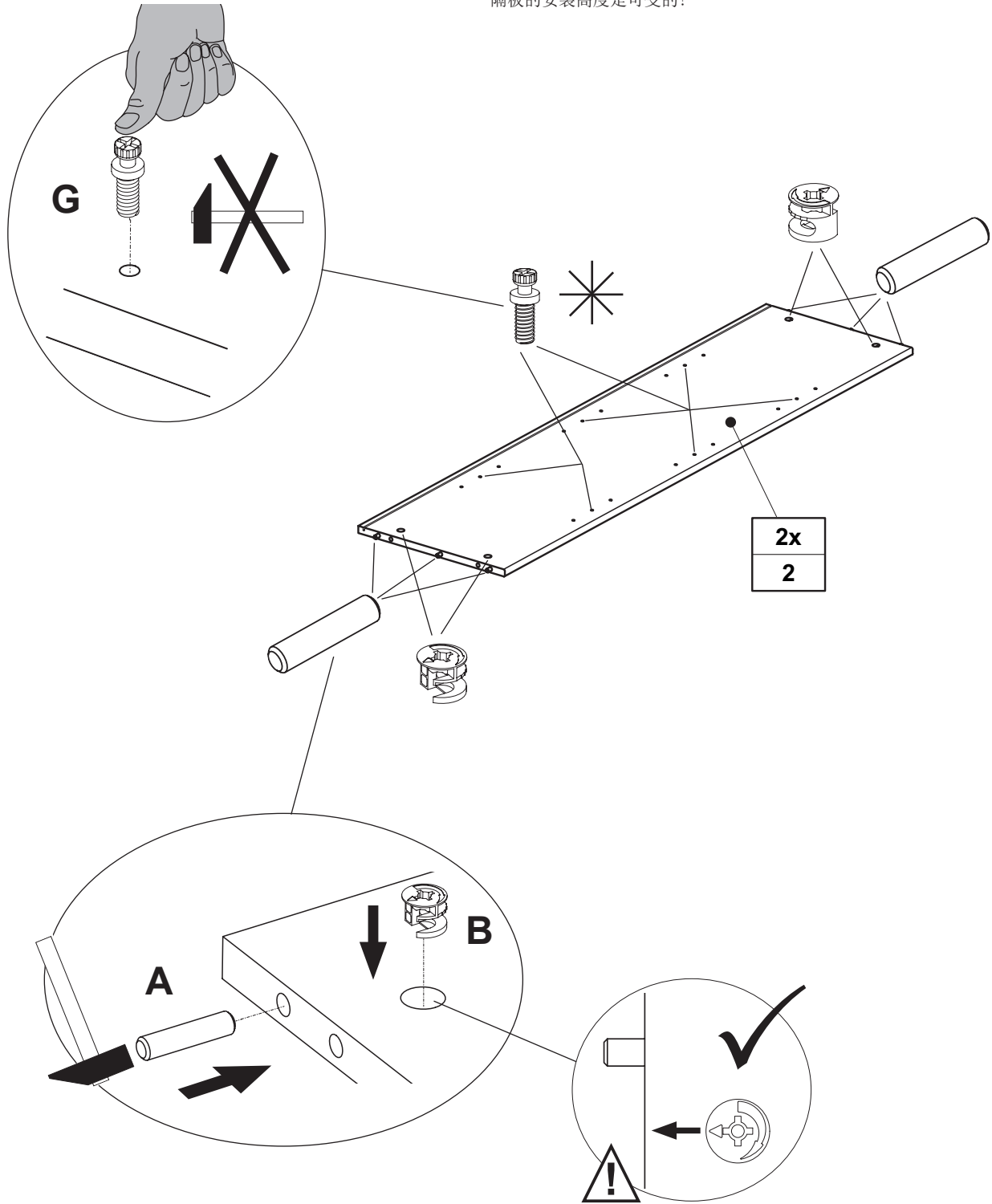
- |    |
|----|
| 1x |
| 1  |

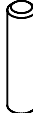
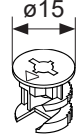
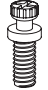


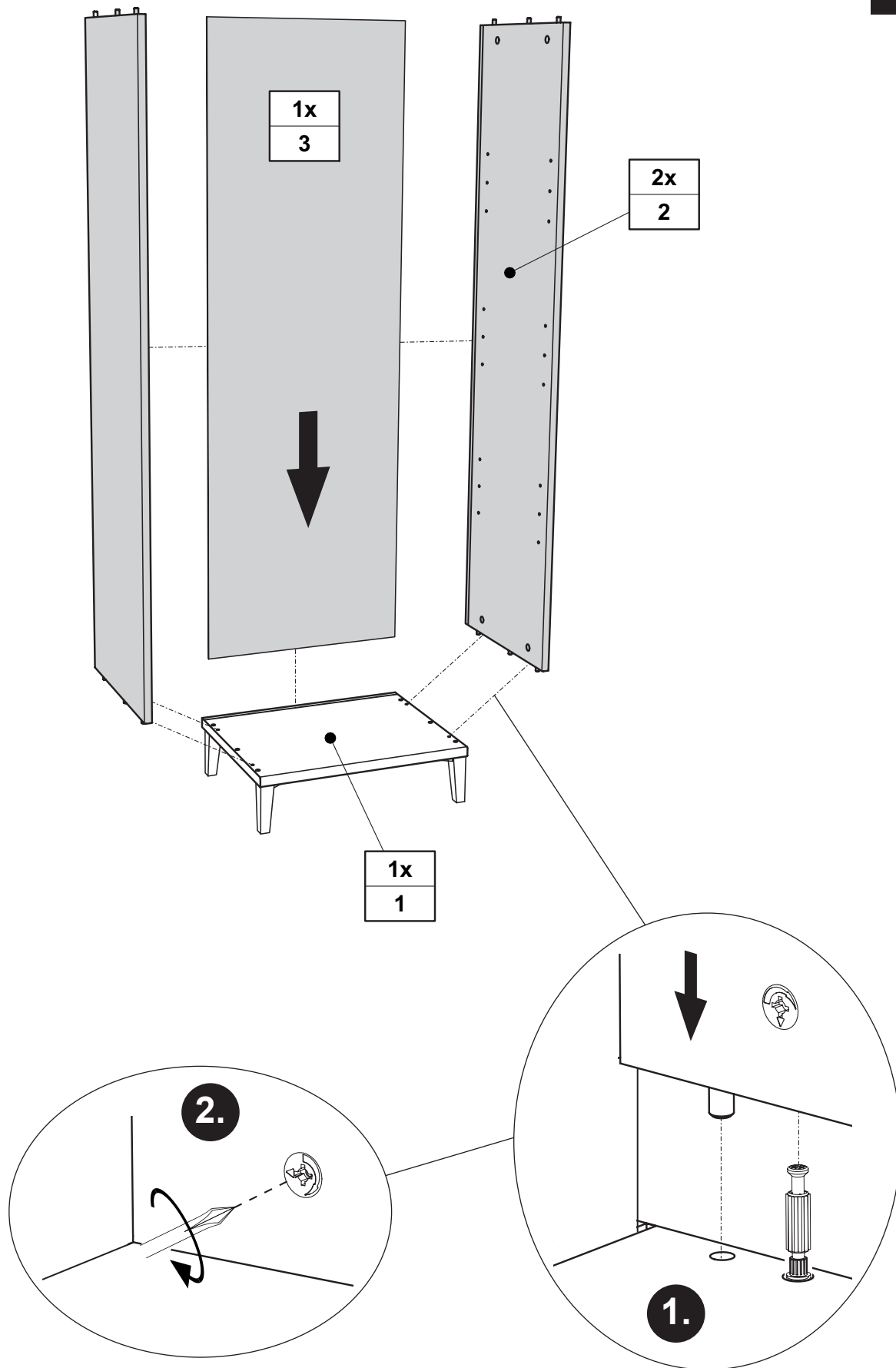
<b>C</b>  4x 681 0757	<b>D</b>  Braun 4x 681 8578	<b>E</b>  4,0 x 20 4x 681 4917	<b>F</b>  4,0 x 25 8x 681 4896
--	--	---	---

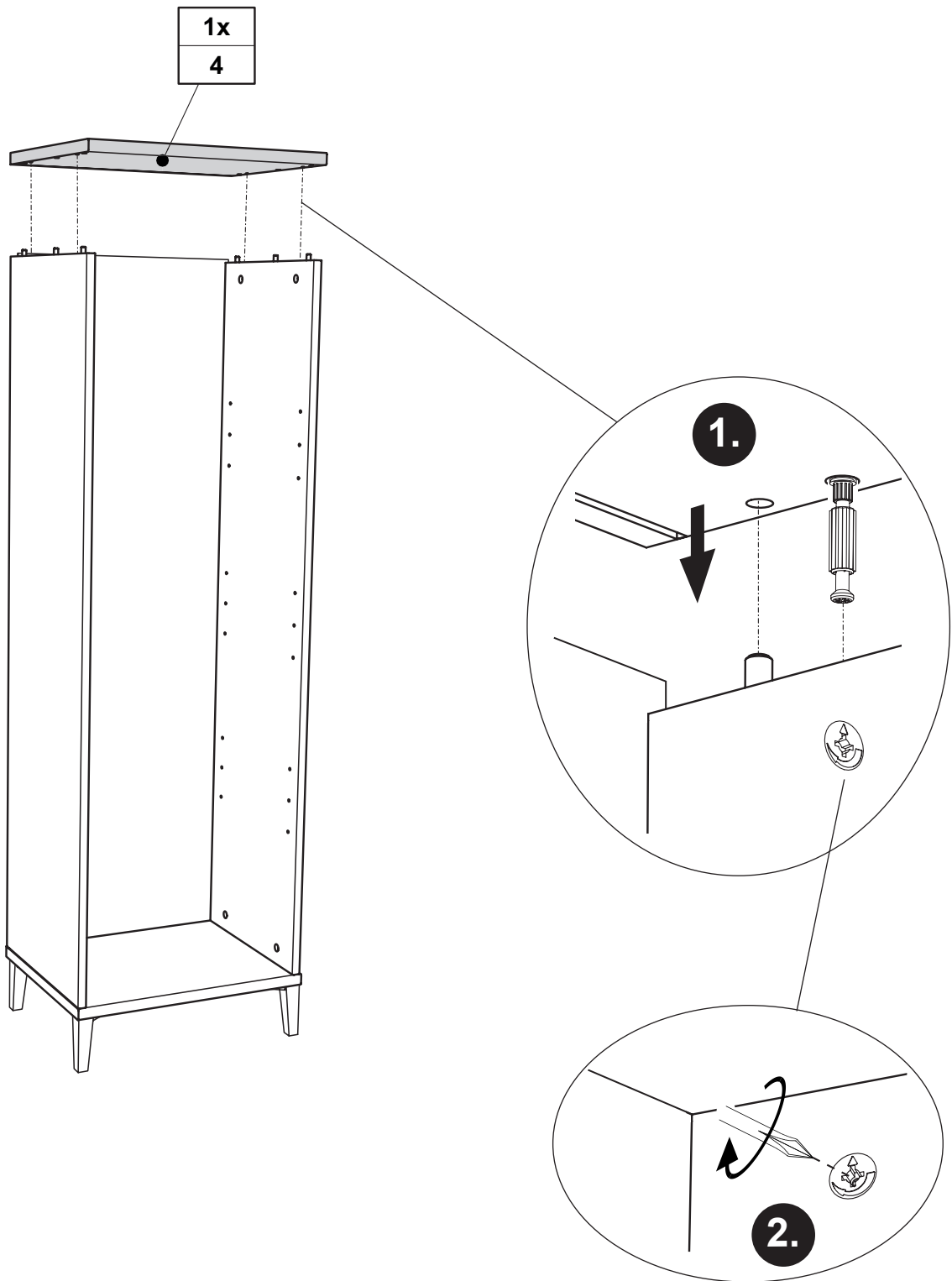


 = **Einbauhöhe vom Einlegboden ist variabel !**  
 Installation height of the shelves is variable!  
 La hauteur de montage des rayons est variable!  
 Montagehoogte van de legplanken is variabel!  
 Высоту установки полок можно изменять!  
 隔板的安装高度是可变的!

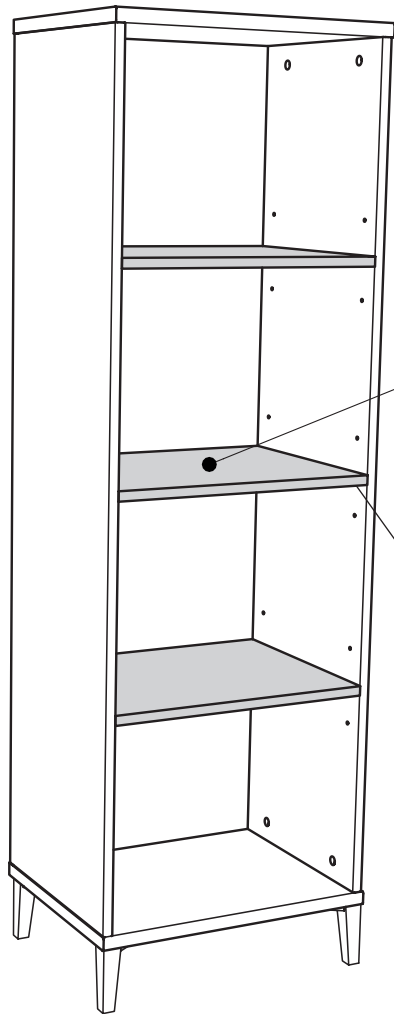


A	B	G
		
ø8 x 35	ø15	
12x	8x	12x
681 0702	681 0859	681 8126

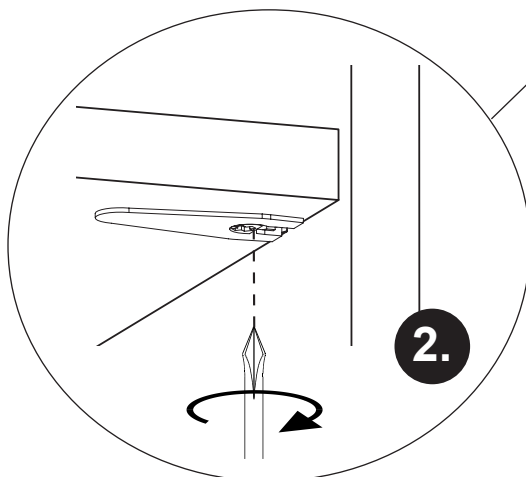
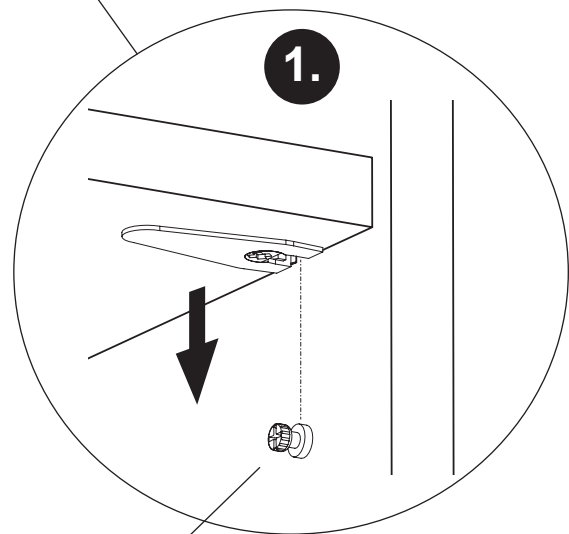




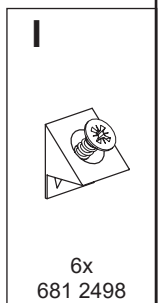
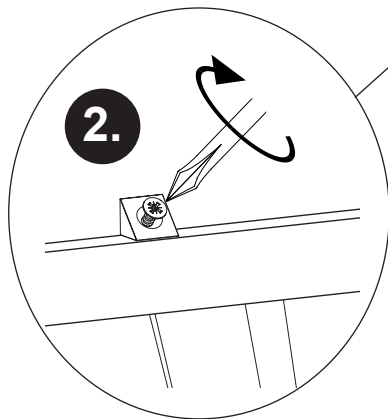
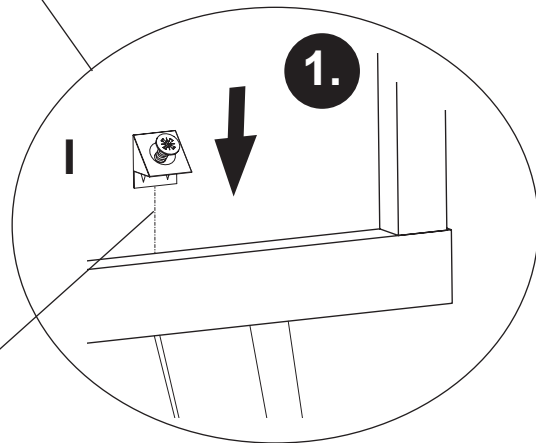
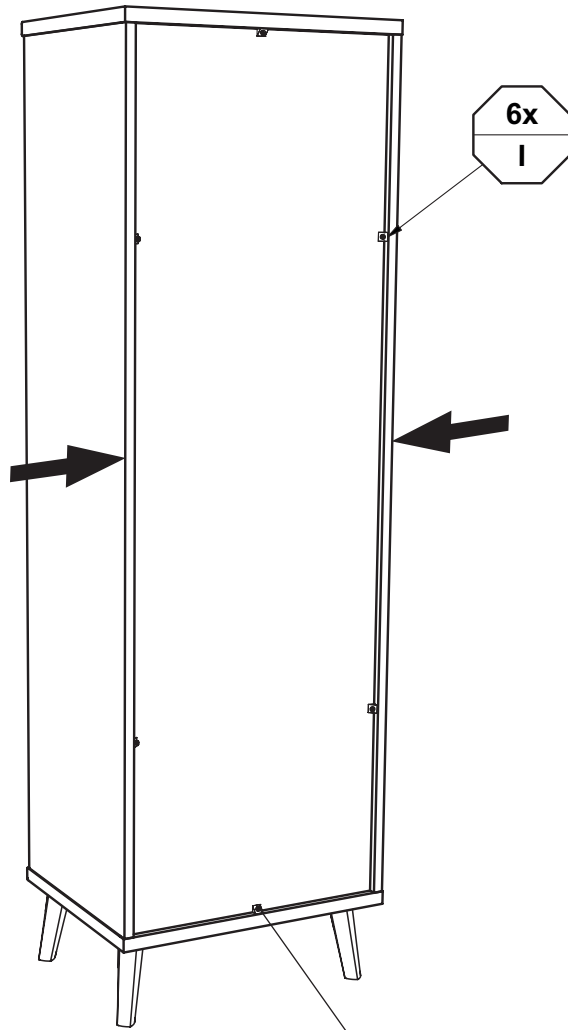




3x  
5

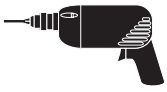


# M4



# Kippsicherung !!

M5



Tilt protection !  
Dispositif anti-basculement !  
Kantelbeveiliging !  
Защита от опрокидывания !  
防倾倒装置 !

siehe PK-Nr. 2800

