



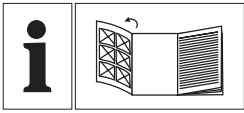
## **Elektro-Vertikutierer/Rasenlüfter PLV 1500 C2**

DE AT

### **Elektro-Vertikutierer/Rasenlüfter**

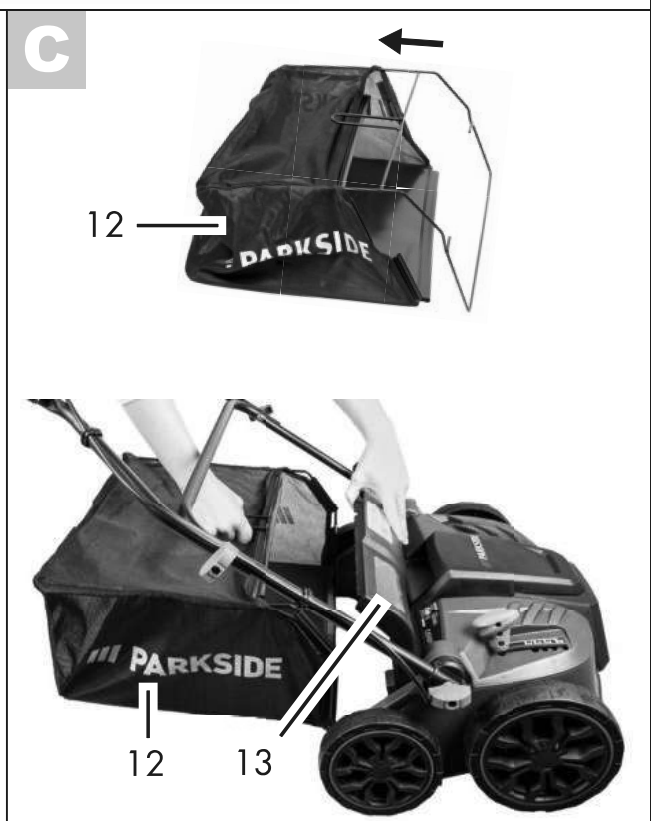
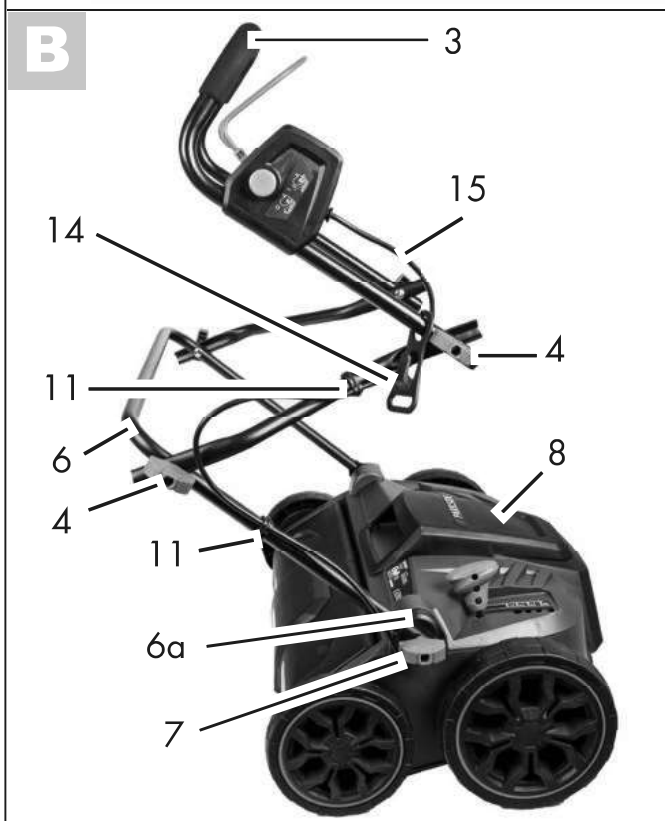
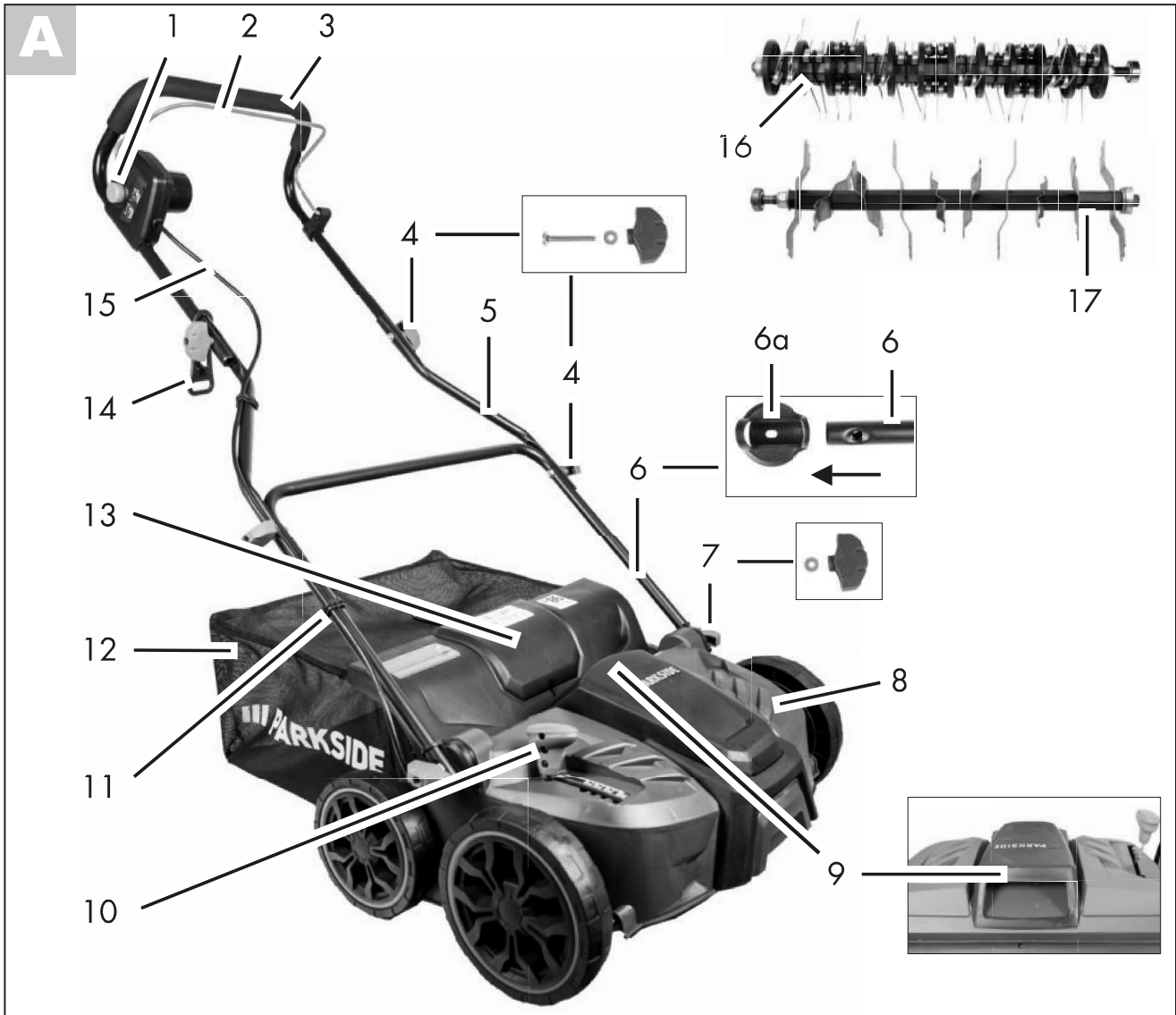
Originalbetriebsanleitung

IAN 373769\_2204



DE AT

Klappen Sie vor dem Lesen die Seite mit den Abbildungen aus und machen Sie sich anschließend mit allen Funktionen des Gerätes vertraut.



## Inhalt

<b>Einleitung</b> .....	<b>4</b>
<b>Bestimmungsgemäße Verwendung</b> .....	<b>4</b>
<b>Allgemeine Beschreibung</b> .....	<b>5</b>
Lieferumfang.....	5
Funktionsbeschreibung.....	5
Übersicht .....	5
<b>Technische Daten</b> .....	<b>6</b>
<b>Sicherheitshinweise</b> .....	<b>6</b>
Bildzeichen in der Betriebsanleitung ...	6
Bildzeichen auf dem Gerät.....	7
Allgemeine Sicherheitshinweise .....	7
Restrisiken .....	15
<b>Montageanleitung</b> .....	<b>15</b>
Griffholm montieren.....	15
Fangsack montieren/leeren .....	15
<b>Bedienung</b> .....	<b>16</b>
Arbeitspositionen einstellen .....	16
Ein- und Ausschalten.....	16
Arbeiten mit dem Gerät .....	17
<b>Transport</b> .....	<b>17</b>
<b>Reinigung/Wartung</b> .....	<b>18</b>
Allgemeine Reinigungs- und Wartungsarbeiten.....	18
Auswechseln der Walze .....	18
<b>Lagerung</b> .....	<b>18</b>
<b>Entsorgung/Umweltschutz</b> .....	<b>19</b>
<b>Garantie</b> .....	<b>19</b>
<b>Reparatur-Service</b> .....	<b>21</b>
<b>Service-Center</b> .....	<b>21</b>
<b>Importeur</b> .....	<b>21</b>
<b>Ersatzteile/Zubehör</b> .....	<b>22</b>
<b>Fehlersuche</b> .....	<b>23</b>
<b>Original-EG-Konformitätserklärung</b> .....	<b>24</b>
<b>Explosionszeichnung</b> .....	<b>25</b>

## Einleitung

Herzlichen Glückwunsch zum Kauf Ihres neuen Gerätes. Sie haben sich damit für ein hochwertiges Gerät entschieden. Dieses Gerät wurde während der Produktion auf Qualität geprüft und einer Endkontrolle unterzogen. Die Funktionsfähigkeit Ihres Gerätes ist somit sichergestellt.



Die Betriebsanleitung ist Bestandteil dieses Gerätes. Sie enthält wichtige Hinweise für Sicherheit, Gebrauch und Entsorgung. Machen Sie sich vor der Benutzung des Gerätes mit allen Bedien- und Sicherheitshinweisen vertraut. Benutzen Sie das Gerät nur wie beschrieben und für die angegebenen Einsatzbereiche. Bewahren Sie die Betriebsanleitung gut auf und händigen Sie alle Unterlagen bei Weitergabe des Gerätes an Dritte mit aus.

## Bestimmungsgemäße Verwendung

Das Gerät ist für den häuslichen Gebrauch bestimmt:

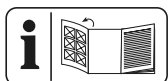
- als Rasenlüfter für das Herauskämmen von Filz (bestehend aus Blättern, Moos oder Unkraut) zwischen den Grashalmen und das Einsammeln von Blättern und Pflanzenresten.
- als Vertikutierer für das Bearbeiten der Grasnarbe und das Regenerieren von Rasen- und Grasflächen.

Jede andere Verwendung, die in dieser Betriebsanleitung nicht ausdrücklich zugelassen wird, kann zu Schäden am Gerät führen und eine ernsthafte Gefahr für den Benutzer darstellen.

Das Gerät ist zum Gebrauch durch Erwachsene bestimmt. Erlauben Sie niemals Personen, die mit diesen Anweisungen nicht vertraut sind, oder Kindern die Verwendung

der Maschine. Örtlich geltende Vorschriften können das Alter des Benutzers beschränken. Die Benutzung des Gerätes bei Regen oder feuchter Umgebung ist verboten. Der Bediener oder Nutzer ist für Unfälle oder Schäden an anderen Menschen oder deren Eigentum verantwortlich. Der Hersteller haftet nicht für Schäden, die durch bestimmungswidrigen Gebrauch oder falsche Bedienung verursacht wurden. Dieses Gerät ist nicht zur gewerblichen Nutzung geeignet. Bei gewerblichem Einsatz erlischt die Garantie.

## Allgemeine Beschreibung



Die Abbildung der wichtigsten Funktionsteile finden Sie auf der vorderen und hinteren Ausklappseite.

## Lieferumfang

Nehmen Sie das Gerät vorsichtig aus der Packung und prüfen Sie, ob die nachfolgenden Teile vollständig sind:

- Gerätegehäuse mit Vertikutierwalze und Prallschutz
- Lüfterwalze
- Oberer Griffholm
- Unterer Holm
- 2 Mittelholme
- Fangsack mit Gestänge
- Kabelzugentlastung
- 2 Gerätekabelklemmen
- 6 Flügelmuttern
- 4 Schrauben
- 6 Beilegescheiben
- 2 Verbindungskappen
- Wandhalterung
- Betriebsanleitung

## Funktionsbeschreibung

Der Elektro-Vertikutierer/Rasenlüfter besitzt zwei leicht austauschbare Arbeitswalzen: eine Lüfterwalze aus Hart-Kunststoff mit vertikal rotierenden Federzinken und eine Vertikutierwalze mit senkrecht angebrachten Messern. Das Gerät ist mit einem hochwertigen Kunststoffgehäuse mit Fangsack und einem Griffholm mit Klappfunktion ausgestattet. Die Funktion der Bedienteile entnehmen Sie bitte den nachfolgenden Beschreibungen.

## Übersicht

- |          |                             |   |
|----------|-----------------------------|---|
| <b>A</b> | 1                           | Elektronische Einschaltsperr                                      |
|          | 2                           | Starthebel  |
|          | 3                           | Oberer Griffholm  |
|          | 4                           | Flügelmutter, Schraube und Beilegescheibe für die Holmbefestigung |
|          | 5                           | Mittelholme   |
|          | 6                           | Unterer Holm  |
|          | 6a                          | Verbindungskappen   |
|          | 7                           | Flügelmutter und Beilegescheibe für die Holmbefestigung           |
|          | 8                           | Gerätegehäuse   |
|          | 9                           | Tragegriff  |
|          | 10                          | Hebel zur Tiefenverstellung                                       |
|          | 11                          | Gerätekabelklemme   |
|          | 12                          | Fangsack  |
|          | 13                          | Prallschutzklappe   |
|          | 14                          | Kabelzugentlastung  |
| 15       | Gerätekabel                 |   |
| 16       | Lüfterwalze mit Federzinken |   |
| 17       | Vertikutierwalze mit Messer |   |
| <b>D</b> | 18                          | Gerätesteckdose   |
|          | 19                          | Flügelschraube zur Walzenbefestigung                              |
| <b>E</b> | 20                          | Sechskantaufnahme Walze   |

- G** 21 Wandhalterung
- 22 Schrauben, Wandhalterung

- E** 23 Lagerbefestigung

## Technische Daten

### Elektro-Vertikutierer/ Rasenlüfter ..... PLV 1500 C2

Aufnahmeleistung des Motors P... 1500 W  
 Netzspannung U.....230 V~, 50 Hz  
 Schutzklasse..... II (Doppelisolierung)  
 Schutzart ..... IPX4  
 Arbeitsdrehzahl des Werkzeugs  
 ( $n_0$ )..... 3600 min<sup>-1</sup>  
 Breite der Walze.....36 cm  
 Tiefenverstellung .....5-fach  
 (-3/-6/-9/-12 mm  
 + Transportstellung 10 mm)  
 Fangsackvolumen..... 50 l  
 Gewicht (inkl. Zubehör) ..... ca.11,5 kg  
 Schalldruckpegel  
 ( $L_{pA}$ ) .....74,5 dB,  $K_{pA} = 2,54$  dB  
 Schalleistungspegel ( $L_{wA}$ )  
 gemessen.....94,5 dB;  $K_{wA} = 2,54$  dB  
 garantiert..... 98 dB  
 Vibration am Handgriff  
 ( $a_h$ )..... 1,239 m/s<sup>2</sup>,  $K = 1,5$  m/s<sup>2</sup>

Lärm- und Vibrationswerte wurden entsprechend den in der Konformitätserklärung genannten Normen und Bestimmungen ermittelt.

Der angegebene Schwingungsemissionswert ist nach einem genormten Prüfverfahren gemessen worden und kann zum Vergleich eines Elektrowerkzeugs mit einem anderen verwendet werden.

Der angegebene Schwingungsemissionswert kann auch zu einer einleitenden Einschätzung der Aussetzung verwendet werden.



### Warnung:

Der Schwingungsemissionswert kann sich während der tatsächlichen Benutzung des Elektrowerkzeugs von dem Angabewert unterscheiden, abhängig von der Art und Weise, in der das Elektrowerkzeug verwendet wird.

Es besteht die Notwendigkeit, Sicherheitsmaßnahmen zum Schutz des Bedieners festzulegen, die auf einer Abschätzung der Aussetzung während der tatsächlichen Benutzungsbedingungen beruhen (hierbei sind alle Anteile des Betriebszyklus zu berücksichtigen, beispielsweise Zeiten, in denen das Elektrowerkzeug abgeschaltet ist, und solche, in denen es zwar eingeschaltet ist, aber ohne Belastung läuft).

## Sicherheitshinweise

Dieser Abschnitt behandelt die grundlegenden Sicherheitsvorschriften bei der Arbeit mit dem Gerät.

## Bildzeichen in der Betriebsanleitung



### Gefahrenzeichen mit Angaben zur Verhütung von Personen- oder Sachschäden



Gebotszeichen mit Angaben zur Verhütung von Schäden



Ziehen Sie den Netzstecker.



Tragen Sie beim Umgang mit der Walze Handschuhe.



Hinweiszeichen mit Informationen zum besseren Umgang mit dem Gerät

## Bildzeichen auf dem Gerät



Achtung!  
Betriebsanleitung lesen.



Verletzungsgefahr durch weggeschleuderte Teile. Umstehende Personen von dem Gerät fernhalten.



Gefahr durch Stromschlag bei Beschädigung des Netzkabels! Netzkabel von den Schneidwerkzeugen und dem Gerät fernhalten!



Tragen Sie Augen- und Gehörschutz.



Setzen Sie das Gerät nicht der Feuchtigkeit aus. Arbeiten Sie nicht bei Regen.



Achtung!  
Nachlauf der Walzen



Vorsicht - scharfes Werkzeug. Hände und Füße fernhalten. Die Rotation der Walze dauert nach dem Abschalten des Motors noch an. Vor Wartungsarbeiten oder falls das Netzkabel beschä-

digt ist, den Netzstecker aus der Steckdose ziehen.



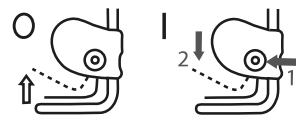
Angabe des Schallleistungspegels  $L_{WA}$  in dB(A)



Schutzklasse II (Doppelisolierung)



Elektrogeräte gehören nicht in den Hausmüll.



**Einschalten/  
Ausschalten**



Transport- und Arbeitspositionen

## Allgemeine Sicherheitshinweise



Dieses Gerät kann bei unsachgemäßem Gebrauch ernsthafte Verletzungen verursachen. Bevor Sie mit dem Gerät arbeiten, lesen Sie sorgfältig die Betriebsanleitung und machen Sie sich mit allen Bedienteilen gut vertraut. Bewahren Sie diese Betriebsanleitung gut auf, damit

Ihnen die Informationen jederzeit zur Verfügung stehen.



Bei Auftreten eines Unfalles oder einer Störung während des Betriebs ist das Gerät sofort auszuschalten und der Netzstecker zu ziehen. Versorgen Sie Verletzungen sachgemäß oder suchen Sie einen Arzt auf. Lesen Sie zur Beseitigung von Störungen das Kapitel „Fehlersuche“ oder kontaktieren Sie unser Service-Center.

## Arbeiten mit dem Gerät:



Vorsicht! Das Gerät kann ernsthafte Verletzungen hervorrufen. So vermeiden Sie Unfälle und Verletzungen:

### Vorbereitung:

- Dieses Gerät ist nicht dafür bestimmt, von Kindern, Personen mit eingeschränkten körperlichen, sensorischen oder geistigen Fähigkeiten oder unzureichender Erfahrung und Wissen oder Personen, welche mit den Anweisungen nicht vertraut sind, benutzt zu werden. Kinder sollten beaufsichtigt werden, um sicherzustellen, dass sie nicht mit dem Gerät spielen. Reinigung und Wartung darf nicht von Kindern durchgeführt werden.
- Wenn die Netzanschlussleitung dieses Gerätes beschädigt wird, muss sie durch eine besondere Anschlussleitung ersetzt werden, die vom Hersteller oder seinem Kundendienst erhältlich ist.
- Das Gerät darf nicht in Lagen höher als 2000 m verwendet werden.
- Lesen Sie die Anweisungen aufmerksam. Machen Sie sich mit den Stellteilen und der sachgemäßen Verwendung der Maschine vertraut.
- Es ist zu beachten, dass der Benutzer selbst für Unfälle oder Gefährdungen gegenüber anderen Personen oder deren Besitz verantwortlich ist.
- Das Gerät ist nicht für die Benutzung durch Kinder geeignet.
- Setzen Sie das Gerät niemals ein, während Personen, besonders Kinder, und Haustiere in der Nähe sind.
- Überprüfen Sie das Gelände, auf dem das Gerät eingesetzt wird und entfernen Sie Steine, Stöcke, Drähte oder andere Fremdkörper, die erfasst und weggeschleudert werden können. Verwenden Sie das Gerät nicht zum Einebnen von Bodenunebenheiten.
- Tragen Sie stets geeignete Arbeitskleidung wie Sicherheits-



schuhe mit rutschfester Sohle, eine robuste, lange Hose, Ohrenschutz und eine Schutzbrille. Benutzen Sie das Gerät nicht, wenn Sie barfuß gehen oder offene Sandalen tragen.

Vermeiden Sie das Tragen loser Kleidung oder Kleidung mit hängenden Schnüren oder Kravatten.

Die Schutzvorrichtung und die persönlichen Schutzausrüstungen schützen Ihre eigene und die Gesundheit anderer und sichern den reibungslosen Betrieb des Gerätes.

- Arbeiten Sie nicht mit einem beschädigten, unvollständigen oder ohne die Zustimmung des Herstellers umgebauten Gerät. Arbeiten Sie nicht mit beschädigten oder fehlenden Schutzvorrichtungen (z. B. Starthebel, Entriegelungsknopf, Prallschutz). Setzen Sie niemals Schutzvorrichtungen außer Kraft (z. B. durch Anbinden des Starthebels). Damit wird sichergestellt, dass die Sicherheit des Gerätes erhalten bleibt.
- Vergewissern Sie sich vor dem Start Ihres Gerätes, dass kein Gegenstand oder Ast in der Messeröffnung eingeschoben ist, dass das Gerät stabil steht und der Arbeitsbereich aufgeräumt und nicht blockiert ist.

Überprüfen Sie den Zustand Ihres Verlängerungskabels sowie die Anschlussleitung Ihres Gerätes. Verwenden Sie die erforderlichen Schutzvorrichtungen. Es besteht Verletzungsgefahr.

- Wenn Ihr Gerät beim Einschalten ungewöhnliche Vibrationen oder Geräusche zeigt, ziehen Sie den Netzstecker aus der Steckdose und kontrollieren Sie die Messerwalze. Vergewissern Sie sich, dass keine Häckselgutreste die Messerwalze blockieren oder zwischen den Messern eingeklemmt sind. Wenn Sie keine Probleme feststellen, senden Sie das Gerät an eine Kundendienststelle zurück.
- Wenn die Messer nicht mehr korrekt schneiden oder wenn der Motor überlastet ist, überprüfen Sie alle Teile Ihres Gerätes und ersetzen Sie die abgenutzten Teile. Wenn eine umfangreichere Reparatur notwendig ist, wenden Sie sich an eine Kundendienststelle.
- Verwenden Sie die Maschine nur in der empfohlenen Lage und nur auf einer festen, ebenen Fläche.
- Betreiben Sie die Maschine nicht auf gepflasterten oder geschotterten Flächen betrieben werden, wo herausgeschleudertes Material zu Verletzungen führen kann.

*Verwendung:*

- Vorsicht - Scharfes Werkzeug. Schneiden Sie sich nicht die Finger oder Zehen. Halten Sie Füße und Finger beim Arbeiten immer von der Walze und der Auswurföffnung fern. Es besteht Verletzungsgefahr!
  - Benutzen Sie das Gerät nicht bei Regen, bei schlechter Witterung, in feuchter Umgebung oder nassem Rasen. Arbeiten Sie nur bei Tageslicht oder guter Beleuchtung. Es besteht Unfallgefahr.
  - Arbeiten Sie mit dem Gerät nicht, wenn Sie müde oder unkonzentriert sind oder nach der Einnahme von Alkohol oder Tabletten. Legen Sie immer rechtzeitig eine Arbeitspause ein. Gehen Sie mit Vernunft an die Arbeit. Ein Moment der Unachtsamkeit beim Gebrauch des Gerätes kann zu ernsthaften Verletzungen führen.
  - Machen Sie sich mit Ihrer Umgebung vertraut und achten Sie auf mögliche Gefahren, die Sie wegen des Motorengeräusches nicht hören können.
  - Achten Sie beim Arbeiten auf einen sicheren Stand, insbesondere an Hängen. Arbeiten Sie immer quer zum Hang, niemals auf- oder abwärts. Seien Sie besonders vorsichtig, wenn Sie die Fahrtrichtung am Hang ändern.
- Vertikutieren oder lüften Sie nicht an übermäßig steilen Hängen. Dadurch können Sie das Gerät in unerwarteten Situationen besser kontrollieren.
- Vermeiden Sie eine abnormale Körperhaltung und behalten Sie immer das Gleichgewicht. Gehen Sie, laufen Sie nicht.
  - Führen Sie das Gerät nur im Schritttempo und mit beiden Händen am Griff. Seien Sie besonders vorsichtig, wenn Sie das Gerät umkehren oder zu sich heranziehen. Stolpergefahr!
  - Starten oder betätigen Sie den Starthebel mit Vorsicht entsprechend den Anweisungen in dieser Betriebsanleitung und achten Sie auf ausreichenden Abstand der Füße zu den Zinken.
  - Kippen Sie das Gerät beim Anlassen nicht, es sei denn, es muss als Anlaufhilfe angehoben werden. In diesem Fall kippen Sie das Gerät nur so weit, wie es unbedingt erforderlich ist, und heben Sie nur die von der Bedienungsperson abgewandte Seite hoch.
  - Wenn das Gerät nach Anheben wieder auf den Boden gestellt wird, müssen beide Hände in Arbeitsstellung sein.
  - Gerät nicht ohne vollständig angebrachten Fangsack oder ohne Prallschutz betreiben. Verlet-

zungsgefahr! Führen Sie niemals Hände oder Füße an oder unter sich drehende Teile. Halten Sie sich immer fern von der Auswurföffnung.

- Benutzen Sie das Gerät nicht in der Nähe von entzündbaren Flüssigkeiten oder Gasen. Bei Nichtbeachtung besteht Brand- oder Explosionsgefahr.
- Ziehen Sie vor allen Arbeiten an dem Gerät den Netzstecker.
- Halten Sie die Zinken an, wenn die Maschine angekippt werden muss zum Transport über andere Flächen als Gras und wenn die Maschine von und zu der zu bearbeitenden Fläche bewegt wird.
- Anschluss- und Verlängerungsleitungen von den Zinken fernhalten.
- Transportieren Sie niemals die Maschine während der Antrieb läuft.

#### *Arbeitsunterbrechung:*

- Nach dem Ausschalten des Gerätes dreht sich die Walze noch für einige Sekunden. Hände und Füße fernhalten.
- Die Federzinken nicht berühren, bevor das Gerät vom Netz getrennt ist und die Federzinken vollständig zum Stillstand gekommen sind. Verletzungsgefahr durch scharfes Werkzeug.
- Entfernen Sie Pflanzenteile nur im Stillstand des Gerätes. Halten

Sie die Auswurföffnung stets sauber und frei.

- Schalten Sie das Gerät ab, wenn Sie es transportieren, anheben oder kippen wollen und wenn andere Flächen als Gras überquert werden.
- Hinterlassen Sie das Gerät nie unbeaufsichtigt am Arbeitsplatz. Kinder dürfen nicht mit dem Gerät spielen.
- Schalten Sie das Gerät aus und ziehen Sie den Netzstecker. Vergewissern Sie sich, dass alle sich bewegenden Teile zum vollständigen Stillstand gekommen sind:
  - immer, wenn Sie die Maschine verlassen,
  - bevor Sie die Auswurföffnung reinigen oder Blockierungen oder Verstopfungen beseitigen,
  - wenn das Gerät nicht verwendet wird,
  - bevor Sie die Maschine überprüfen, reinigen oder Arbeiten an ihr durchführen;
  - wenn das Netzkabel beschädigt oder verheddert ist,
  - nach dem Kontakt mit einem Fremdkörper. Untersuchen Sie die Maschine auf Beschädigungen und führen Sie die erforderlichen Instandsetzungen durch, bevor Sie erneut starten und mit der Maschine arbeiten.

Falls die Maschine anfängt, ungewöhnlich stark zu vibrieren, ist eine sofortige Überprüfung erforderlich,

- suchen Sie nach Beschädigungen;
  - führen Sie die erforderlichen Reparaturen beschädigter Teile durch;
  - untersuchen Sie auf lose Teile und ziehen sie diese fest an.
- Bewahren Sie das Gerät an einem trockenen Ort und außerhalb der Reichweite von Kindern auf.



Vorsicht! So vermeiden Sie Geräteschäden und eventuell daraus resultierende Personenschäden:

#### *Pflegen Sie Ihr Gerät*

- Schalten Sie das Gerät aus und heben Sie es an, wenn Sie es über Treppen transportieren.
- Vor dem Einschalten der Maschine ist immer zu prüfen, ob alle Schrauben, Muttern, Bolzen und anderen Befestigungen gut gesichert sind, und dass die Schutzeinrichtungen und Schutzgitter an Ort und Stelle sind. Abgenutzte oder beschädigte Aufkleber müssen ersetzt werden. Benutzen Sie das Gerät nicht, wenn Sicherheitseinrichtungen (z. B. Prallschutz), Teile der Schneideinrichtung oder Bol-

zen fehlen, abgenutzt oder beschädigt sind. Prüfen Sie insbesondere das Netzkabel und den Starthebel auf Beschädigung. Zur Vermeidung einer Unwucht dürfen beschädigte Werkzeuge und Bolzen nur satzweise ausgetauscht werden.

- Betreiben Sie nie mit fehlerhaften Schutzeinrichtungen oder -abdeckungen oder ohne Schutzeinrichtungen, oder mit beschädigtem oder abgenutztem Kabel zu betreiben.
- Benutzen Sie nur Ersatz- und Zubehörteile, die vom Hersteller geliefert und empfohlen werden. Der Einsatz von Fremdteilen führt zum sofortigen Verlust des Garantieanspruches.
- Sorgen Sie dafür, dass alle Muttern, Bolzen und Schrauben fest angezogen sind und das Gerät in einem sicheren Arbeitszustand ist.
- Versuchen Sie nicht, das Gerät selbst zu reparieren, es sei denn, Sie besitzen hierfür eine Ausbildung. Sämtliche Arbeiten, die nicht in dieser Betriebsanleitung angegeben werden, dürfen nur durch von uns ermächtigten Kundendienststellen ausgeführt werden.
- Behandeln Sie Ihr Gerät mit Sorgfalt. Halten Sie die Werkzeuge sauber, um besser und

sicherer arbeiten zu können. Befolgen Sie die Wartungsvorschriften.

- Überlasten Sie Ihr Gerät nicht. Arbeiten Sie nur im angegebenen Leistungsbereich. Verwenden Sie keine leistungsschwachen Maschinen für schwere Arbeiten. Benutzen Sie Ihr Gerät nicht für Zwecke, für die es nicht bestimmt ist.
- Prüfen Sie regelmäßig die Aufhängeeinrichtung auf Verschleiß oder Verlust der Funktionsfähigkeit.
- Ersetzen Sie aus Sicherheitsgründen abgenutzte oder beschädigte Teile.
- Achtung, bei Maschinen mit mehreren Zinkenaufbauten kann die Bewegung eines Zinkenaufbaus zu Drehungen der übrigen Zinkenaufbauten führen.
- Achten Sie beim Einstellen der Maschine darauf, dass keine Finger zwischen beweglichen Zinkenaufbauten und feststehenden Teilen der Maschine eingeklemmt werden.
- Lassen Sie den Motor abkühlen, bevor Sie die Maschine für längere Zeit abstellen.
- Beachten Sie beim Instandhalten der Zinkenaufbauten, dass selbst wenn der Antrieb abgeschaltet ist, die Zinkenaufbauten bewegt werden können.

- Ersetzen Sie aus Sicherheitsgründen abgenutzte oder beschädigte Teile. Verwenden Sie ausschließlich Original-Ersatzteile und -Zubehör.
- Wenn die Maschine zur Instandhaltung, Inspektion oder Aufbewahrung oder zum Austausch eines Zubehöerteils angehalten ist, ist der Antrieb abzuschalten, die Maschine vom Netz zu trennen und sicherzustellen, dass alle sich bewegenden Teilen zum vollständigen Stillstand gekommen sind. Lassen Sie die Maschine abkühlen, bevor Sie Inspektionen, Einstellungen usw. durchführen. Behandeln Sie die Maschine mit Sorgfalt und halten Sie sie sauber.

## Elektrische Sicherheit:



Vorsicht! So vermeiden Sie Unfälle und Verletzungen durch elektrischen Schlag:

- Nehmen Sie vor jeder Inbetriebnahme eine Sichtprüfung der Netz- und Verlängerungsleitungen auf Anzeichen von Beschädigungen oder Alterung vor. Beschädigte Netzanschlussleitungen erhöhen das Risiko eines elektrischen Schlages.
- Schließen Sie das Gerät an eine Steckdose mit Fehlerstrom-Schutz-

einrichtung (Residual Current Device) mit einem Auslösestrom von nicht mehr als 30 mA an.

- Vermeiden Sie die Maschine bei schlechten Wetterbedingungen zu betreiben, besonders bei Blitzgefahr.
- Halten Sie die Verlängerungsleitungen von den Schneidwerkzeugen fern.

Wird die Verlängerungsleitung während des Gebrauchs beschädigt, trennen Sie sie sofort vom Netz. DIE VERLÄNGERUNGSLEITUNG NICHT BERÜHREN, BEVOR SIE VOM NETZ GETRENNT IST. Gefahr durch elektrischen Schlag.

Benutzen Sie die Maschine nicht, wenn die Leitung beschädigt oder abgenutzt ist.

- Wenn die Netzanschlussleitung dieses Gerätes beschädigt wird, muss sie durch eine besondere Anschlussleitung ersetzt werden, die vom Hersteller oder seinem Kundendienst erhältlich ist.
- Die Verlängerungsleitungen von den Federzinken fernhalten. Die Federzinken können die Leitungen beschädigen und zum Kontakt mit aktiven Teilen führen.
- Eine beschädigte Leitung nicht an das Netz anschließen und eine beschädigte Leitung nicht berühren, bevor sie vom Netz getrennt ist. Eine beschädigte

Leitung kann zum Kontakt mit aktiven Teilen führen.

- Achten Sie darauf, dass die Netzspannung mit den Angaben des Typenschildes übereinstimmt.
- Vermeiden Sie Körperberührungen mit geerdeten Teilen (z. B. Metallzäune, Metallpfosten). Es besteht ein erhöhtes Risiko durch elektrischen Schlag, wenn Ihr Körper geerdet ist.
- Verwenden Sie nur zugelassene Verlängerungskabel der Bauart H05VV-F, die höchstens 75 m lang und für den Gebrauch im Freien bestimmt sind. Der Litzenschnitt des Verlängerungskabels muss mindestens  $1,0 \text{ mm}^2$  betragen. Rollen Sie eine Kabeltrommel vor Gebrauch immer ganz ab. Überprüfen Sie das Verlängerungskabel auf Schäden.
- Verwenden Sie für die Anbringung des Verlängerungskabels die dafür vorgesehene Kabelzugentlastung.
- Benutzen Sie die Anschlussleitung nicht, um den Netzstecker aus der Steckdose zu ziehen. Schützen Sie das Netzkabel vor Hitze, Öl und scharfen Kanten.
- Halten Sie Verlängerungskabel von beweglichen gefährlichen Teilen fern, um Beschädigungen an Kabeln zu vermeiden, welche zum Berühren aktiver Teile führen können.

## Restrisiken

Auch wenn Sie dieses Elektrowerkzeug vorschriftsmäßig bedienen, bleiben immer Restrisiken bestehen. Folgende Gefahren können im Zusammenhang mit der Bauweise und Ausführung dieses Elektrowerkzeugs auftreten:

- Schnittverletzungen
- Gehörschäden, falls kein geeigneter Gehörschutz getragen wird.
- Gesundheitsschäden, die aus Hand-Arm-Schwingungen resultieren, falls das Gerät über einen längeren Zeitraum verwendet wird oder nicht ordnungsgemäß geführt und gewartet wird.

 **Warnung!** Dieses Elektrowerkzeug erzeugt während des Betriebs ein elektromagnetisches Feld. Dieses Feld kann unter bestimmten Umständen aktive oder passive medizinische Implantate beeinträchtigen. Um die Gefahr von ernsthaften oder tödlichen Verletzungen zu verringern, empfehlen wir Personen mit medizinischen Implantaten ihren Arzt und den Hersteller des medizinischen Implantats zu konsultieren, bevor die Maschine bedient wird.

## Montageanleitung



Ziehen Sie vor allen Arbeiten an dem Gerät den Netzstecker.



Achten Sie bei der Montage darauf, dass das Gerätekabel nicht eingeklemmt wird und genügend Spiel hat.

### B Griffholm montieren

- Ziehen Sie die Verbindungskappen (6a) über die Rohrenden am unteren Holm (6). Den unteren Holm (6) leicht aufbiegen und mit den Verbindungskappen (6a) rechts und links an das Gerätegehäuse (8) stecken. Mit den Flügelmuttern und Beilegescheiben (7) anschrauben.
- Schrauben Sie die beiden Mittelholme (5) mit den Flügelmuttern, Schrauben und Beilegescheiben (4) an den unteren Holm (6) an.
- Hängen Sie die Kabelzugentlastung (14) in den oberen Griffholm (3) ein.
- Schrauben Sie den oberen Griffholm (3) mit den Flügelmuttern, Schrauben und Beilegescheiben (4) an den beiden Mittelholmen (5) fest.
- Befestigen Sie das Gerätekabel (15) mit den Gerätekabelklemmen (11) am Holm.

### C Fangsack montieren/leeren



**Achtung: Gerät nicht ohne Prallschutzklappe betreiben. Verletzungsgefahr!**



Der Fangsack wird für den Betrieb mit der Lüfterwalze (A 16) empfohlen!

- Ziehen Sie den Fangsack (12) über das Gestänge.

2. Stülpen Sie die Kunststoff-Laschen des Fangsacks (12) über das Fangsack-Gestänge und klipsen Sie die Kunststoff-Laschen ein.

### Fangsack am Gerät anbringen:

3. Heben Sie die Prallschutzklappe (13) an.
4. Hängen Sie die Stifte am Fangsack-Gestänge in die Aufnahme am Gerätegehäuse.
5. Lassen Sie die Prallschutzklappe (13) los, sie hält den Fangsack (12) in Position.



Über das transparente Füllstandsfenster in der Prallschutzklappe (13) können Sie den Füllstand des Fangsacks (12) überprüfen.

### Fangsack abnehmen/entleeren:

6. Heben Sie die Prallschutzklappe (13) an und nehmen Sie den Fangsack (12) heraus.

## Bedienung



Beachten Sie den Lärmschutz und örtliche Vorschriften.

### Arbeitspositionen einstellen

Das Gerät besitzt 5 Haupteinstellpositionen:

#### + 10 mm: Transportposition

In dieser Stellung besteht der maximale Sicherheitsabstand des Werkzeugs zum Boden.

#### - 3 mm: Arbeitsposition

Wählen Sie beim Arbeiten mit dem neuwertigen Gerät diese Einstellung.

#### - 3 bis -12 mm: Nachstellpositionen

Bei zunehmendem Verschleiß der Messer oder Federzinken kann die Arbeitsposition gesenkt werden. Einen Verschleiß erkennen

Sie an einem zunehmend schlechter werdenden Arbeitsergebnis. Die Verstelltiefe beträgt pro Stufe ca. 3 mm.

1. Zum Einstellen der Arbeitsposition muss das Gerät ausgeschaltet sein.
2. Verstellen Sie den Hebel zur Tiefenverstellung (A 10) und lassen Sie ihn in die gewünschte Position einrasten.



Die Wahl einer Nachstellposition ohne entsprechenden Verschleiß kann zur Überlastung des Motors und Beschädigung der Walze führen.



### Ein- und Ausschalten



**Achten Sie vor dem Einschalten darauf, dass das Gerät keine Gegenstände berührt. Halten Sie Füße und Hände von der Walze und der Auswurföffnung fern. Es besteht Verletzungsgefahr!**

1. Stellen Sie das Gerät auf eine ebene Rasenfläche.
2. Verbinden Sie das Verlängerungskabel mit der Gerätesteckdose (18).
3. Zur Zugentlastung formen Sie aus dem Ende des Verlängerungskabels eine Schlaufe und hängen diese in die Kabelzugentlastung (14) ein.
4. Schließen Sie das Gerät an die Netzspannung an.
5. Zum Einschalten drücken Sie die elektronische Einschaltsperr (1) am Handgriff und ziehen Sie anschließend den Starthebel (2) Richtung Handgriff. Lassen Sie die elektronische Einschaltsperr (1) los.
6. Zum Ausschalten lassen Sie den Starthebel (2) los.





**Überlastschutz:** Bei Überlastung des Gerätes schaltet der Motor automatisch ab. Lassen Sie den Starthebel los und starten Sie das Gerät nach einer Abkühlzeit von etwa 1 Minute erneut.



**Achtung! Walze läuft nach dem Ausschalten nach. Kippen oder tragen Sie das Gerät nicht bei laufendem Motor und berühren Sie die laufende Walze nicht. Es besteht Verletzungsgefahr!**

## Arbeiten mit dem Gerät

Um einen gepflegten Rasen zu erhalten, empfehlen wir Ihnen, alle 4 - 6 Wochen zu lüften. Vertikutieren ist ein intensiverer Eingriff als das Lüften und sollte daher nur einmal im Jahr erfolgen. Der beste Zeitpunkt ist das Frühjahr nach dem ersten Mähen.



**Arbeiten Sie an Hängen immer quer zum Hang. Seien Sie besonders vorsichtig beim Rückwärtsgehen und Ziehen des Gerätes. Es besteht Stolpergefahr!**



Schalten Sie nach der Arbeit und zum Transport das Gerät aus, ziehen Sie den Netzstecker und warten Sie den Stillstand der Walze ab.



Je kürzer der Rasen geschnitten ist, desto besser lässt er sich bearbeiten. Dadurch wird das Gerät weniger belastet und die Lebensdauer der Walze erhöht sich.

- Sie können das Gerät mit oder ohne Fangsack betreiben. Zum Lüften emp-

fiehlt sich das Arbeiten mit Fangsack. Zum Vertikutieren empfiehlt sich das Arbeiten ohne Fangsack.

- Mähen Sie den Rasen auf die gewünschte Schnitthöhe.
- Der Vertikutierer darf nicht bei langem Gras verwendet werden. Es wickelt sich sonst um die Vertikutierwalze und führt zur Beschädigung des Gerätes.
- Wählen Sie eine geeignete Arbeits- bzw. Nachstellposition (bei Verschleißerscheinungen der Walze), so dass das Gerät nicht überlastet wird.
- Beginnen Sie mit dem Arbeiten in der Nähe der Steckdose und bewegen Sie sich von der Steckdose weg.
- Führen Sie das Verlängerungskabel immer hinter sich und bringen Sie es nach dem Wenden auf die schon bearbeitete Seite.
- Führen Sie das Gerät im Schritttempo in möglichst geraden Bahnen. Für ein lückenloses Lüften oder Vertikutieren sollten sich die Bahnen immer um wenige Zentimeter überlappen. Zu langes Verweilen auf einer Stelle kann bei laufendem Gerät die Grasnarbe verletzen.
- Um eine Behinderung durch das Verlängerungskabel zu vermeiden, wenden Sie das Gerät immer so, dass die Netzkabelzugentlastung am Holm stets der bearbeiteten Seite zugewandt ist.
- Reinigen Sie das Gerät nach jedem Einsatz (siehe „Reinigung/Wartung“).
- Nach der Bearbeitung von stark vermoostem Rasen, empfiehlt es sich anschließend nachzusäen. Die Rasenfläche regeneriert sich dann schneller.

## Transport

- Verwenden Sie zum Transport des Gerätes die Transportstellung +10 mm (siehe „Arbeitsposition einstellen“).
- Heben Sie das Gerät zum Transport

über Treppen und empfindliche Oberflächen (z. B. Fliesen) an. Benutzen Sie den Tragegriff (A 9).

## Reinigung/Wartung



**Lassen Sie Arbeiten, die nicht in dieser Betriebsanleitung beschrieben sind, von einer von uns ermächtigten Kundendienststelle durchführen. Verwenden Sie nur Originalteile.**



Tragen Sie beim Umgang mit der Walze Handschuhe.



Schalten Sie vor allen Wartungs- und Reinigungsarbeiten das Gerät aus, ziehen Sie den Netzstecker und warten Sie den Stillstand der Walze ab.

Warnung! Verletzungsgefahr durch bewegliche, gefährliche Teile!

## Allgemeine Reinigungs- und Wartungsarbeiten



**Spritzen Sie das Gerät nicht mit Wasser ab und reinigen Sie es nicht unter fließendem Wasser. Es besteht Gefahr eines Stromschlages und das Gerät könnte beschädigt werden.**

- Entfernen Sie nach dem Arbeiten anhaftende Pflanzenreste von den Rädern, den Lüftungsöffnungen, der Auswurföffnung und der Walze. Verwenden Sie dazu keine harten oder spitzen Gegenstände, Sie könnten das Gerät beschädigen.
- Leeren Sie den Fangsack vollständig.
- Halten Sie das Gerät stets sauber. Verwenden Sie keine Reinigungs- bzw. Lösungsmittel.

Wir haften nicht für durch unsere Geräte hervorgerufene Schäden, sofern diese durch unsachgemäße Reparatur oder den Einsatz von Nicht-Originalteilen bzw. durch nicht bestimmungsgemäßen Gebrauch verursacht werden.



## Auswechseln der Walze



Schalten Sie das Gerät aus, ziehen Sie den Netzstecker und warten Sie den Stillstand der Walze ab.



Tragen Sie beim Umgang mit der Walze Handschuhe.

1. Drehen Sie das Gerät um.
2. Lösen Sie die Flügelschraube (19) und ziehen Sie die Lagerbefestigung (23) nach oben.
3. Heben Sie die Walze (A 16/17) schräg an und ziehen die Welle aus der Sechskantaufnahme) (20).
4. Setzen Sie die neue Walze (A 16/17) in umgekehrter Reihenfolge ein.

## Lagerung

- Bewahren Sie das Gerät trocken und außerhalb der Reichweite von Kindern auf.
- Lassen Sie den Motor abkühlen, bevor Sie das Gerät in geschlossenen Räumen abstellen.
- Umhüllen Sie das Gerät nicht mit Nylonsäcken, da sich Feuchtigkeit bilden könnte.

### ohne Wandhalterung:



Zur platzsparenden Lagerung kann der Holm nach Lockern der Flügelmuttern zusammengeklappt werden. **Das Gerätekabel darf dabei nicht eingeklemmt werden.**


## mit Wandhalterung:

Sie können das zusammengeklappte Gerät mit Hilfe der Wandhalterung aufhängen.

- G** Schrauben Sie die Wandhalterung (21) mit den beiliegenden Schrauben (22) ggf. mit Hilfe von Dübeln (nicht im Lieferumfang enthalten) an die Wand. Hängen Sie das Gerät am unteren Holm (6) auf. Prüfen Sie die Wandhalterung (21) regelmäßig auf festen Sitz.

## Entsorgung/ Umweltschutz

Führen Sie Gerät, Zubehör und Verpackung einer umweltgerechten Wiederverwertung zu.

 Elektrogeräte gehören nicht in den Hausmüll. Das Symbol der durchgestrichenen Mülltonne bedeutet, dass dieses Produkt am Ende der Nutzungszeit nicht über den Haushaltsmüll entsorgt werden darf.

Richtlinie 2012/19/EU über Elektro- und Elektronik-Altgeräte: Verbraucher sind gesetzlich dazu verpflichtet, Elektro- und Elektronikgeräte am Ende ihrer Lebensdauer einer umweltgerechten Wiederverwertung zuzuführen. Auf diese Weise wird eine umwelt- und ressourcenschonende Verwertung sichergestellt.

Je nach Umsetzung in nationales Recht können Sie folgende Möglichkeiten haben:

- an einer Verkaufsstelle zurückgeben,
- an einer offiziellen Sammelstelle abgeben,
- an den Hersteller/Inverkehrbringer zurücksenden.

Nicht betroffen sind den Altgeräten beigefügte Zubehörteile und Hilfsmittel ohne Elektrobestandteile.

**Zusätzliche Entsorgungshinweise für Deutschland nach Elektro- und Elektronikgerätegesetz:** Das Gerät ist bei eingerichteten Sammelstellen, Wertstoffhöfen oder Entsorgungsbetrieben abzugeben. Zudem sind Vertreiber von Elektro- und Elektronikgeräten sowie Vertreiber von Lebensmitteln zur Rücknahme verpflichtet. LIDL bietet Ihnen Rückgabemöglichkeiten direkt in den Filialen und Märkten an. Rückgabe und Entsorgung sind für Sie kostenfrei. Beim Kauf eines Neugerätes haben Sie das Recht, ein entsprechendes Altgerät unentgeltlich zurückzugeben. Zusätzlich haben Sie die Möglichkeit, unabhängig vom Kauf eines Neugerätes, unentgeltlich (bis zu drei) Altgeräte abzugeben, die in keiner Abmessung größer als 25 cm sind.

Bitte entnehmen Sie vor der Rückgabe Batterien oder Akkumulatoren, die nicht vom Altgerät umschlossen sind, sowie Lampen, die zerstörungsfrei entnommen werden können und führen diese einer separaten Sammlung zu.

## Garantie

Sehr geehrte Kundin, sehr geehrter Kunde, Sie erhalten auf dieses Gerät 3 Jahre Garantie ab Kaufdatum.

Im Falle von Mängeln dieses Gerätes stehen Ihnen gegen den Verkäufer des Gerätes gesetzliche Rechte zu. Diese gesetzlichen Rechte werden durch unsere im Folgenden dargestellte Garantie nicht eingeschränkt.

### Garantiebedingungen

Die Garantiefrist beginnt mit dem Kaufdatum. Bitte bewahren Sie den Originalkasenbon gut auf. Diese Unterlage wird als Nachweis für den Kauf benötigt.

Tritt innerhalb von drei Jahren ab dem Kaufdatum dieses Gerätes ein Material- oder Fabrikationsfehler auf, wird das Gerät von uns – nach unserer Wahl – für Sie kostenlos repariert oder ersetzt. Diese Garantieleistung setzt voraus, dass innerhalb der Drei-Jahres-Frist das defekte Gerät und der Kaufbeleg (Kassenbon) vorgelegt und schriftlich kurz beschrieben wird, worin der Mangel besteht und wann er aufgetreten ist. Wenn der Defekt von unserer Garantie gedeckt ist, erhalten Sie das reparierte oder ein neues Gerät zurück. Mit Reparatur oder Austausch des Gerätes beginnt kein neuer Garantiezeitraum.

### **Garantiezeit und gesetzliche Mängelansprüche**

Die Garantiezeit wird durch die Gewährleistung nicht verlängert. Dies gilt auch für ersetzte und reparierte Teile. Eventuell schon beim Kauf vorhandene Schäden und Mängel müssen sofort nach dem Auspacken gemeldet werden. Nach Ablauf der Garantiezeit anfallende Reparaturen sind kostenpflichtig.

### **Garantieumfang**

Das Gerät wurde nach strengen Qualitätsrichtlinien sorgfältig produziert und vor Anlieferung gewissenhaft geprüft.

Die Garantieleistung gilt für Material- oder Fabrikationsfehler. Diese Garantie erstreckt sich nicht auf Geräteteile, die normaler Abnutzung ausgesetzt sind und daher als Verschleißteile angesehen werden können (z. B. Lüfterwalze, Vertikutierwalze oder Keilriemen) oder für Beschädigungen an zerbrechlichen Teilen (z. B. Schalter). Diese Garantie verfällt, wenn das Gerät beschädigt, nicht sachgemäß benutzt oder nicht gewartet wurde. Für eine sachgemäße Benutzung des Gerätes sind alle in der Be-

triebsanleitung aufgeführten Anweisungen genau einzuhalten. Verwendungszwecke und Handlungen, von denen in der Betriebsanleitung abgeraten oder vor denen gewarnt wird, sind unbedingt zu vermeiden. Das Gerät ist lediglich für den privaten und nicht für den gewerblichen Gebrauch bestimmt. Bei missbräuchlicher und unsachgemäßer Behandlung, Gewaltanwendung und bei Eingriffen, die nicht von unserer autorisierten Service-Niederlassung vorgenommen wurden, erlischt die Garantie.

### **Abwicklung im Garantiefall**

Um eine schnelle Bearbeitung Ihres Anliegen zu gewährleisten, folgen Sie bitte den folgenden Hinweisen:

- Bitte halten Sie für alle Anfragen den Kassenbon und die Artikelnummer (IAN 373769\_2204) als Nachweis für den Kauf bereit.
- Die Artikelnummer entnehmen Sie bitte dem Typenschild.
- Sollten Funktionsfehler oder sonstige Mängel auftreten, kontaktieren Sie zunächst die nachfolgend benannte Serviceabteilung **telefonisch** oder per **E-Mail**. Sie erhalten dann weitere Informationen über die Abwicklung Ihrer Reklamation.
- Ein als defekt erfasstes Gerät können Sie, nach Rücksprache mit unserem Kundenservice, unter Beifügung des Kaufbelegs (Kassenbons) und der Angabe, worin der Mangel besteht und wann er aufgetreten ist, für Sie portofrei an die Ihnen mitgeteilte Service-Adresse übersenden. Um Annahmeprobleme und Zusatzkosten zu vermeiden, benutzen Sie unbedingt nur die Adresse, die Ihnen mitgeteilt wird. Stellen Sie sicher, dass der Versand nicht unfrei, per Sperrgut, Express oder sonstiger Sonderfracht erfolgt. Senden Sie das Gerät bitte inkl. aller beim Kauf mitgelieferten Zubehör-

teile ein und sorgen Sie für eine ausreichend sichere Transportverpackung.

## Reparatur-Service

Sie können Reparaturen, **die nicht der Garantie unterliegen**, gegen Berechnung von unserer Service-Niederlassung durchführen lassen. Sie erstellt Ihnen gerne einen Kostenvoranschlag.

Wir können nur Geräte bearbeiten, die ausreichend verpackt und frankiert eingeschickt wurden.

**Achtung:** Bitte senden Sie Ihr Gerät gereinigt und mit Hinweis auf den Defekt an unsere Service-Niederlassung.

Nicht angenommen werden unfrei - per Sperrgut, Express oder mit sonstiger Sonderfracht - eingeschickte Geräte.

Die Entsorgung Ihrer defekten, eingesendeten Geräte führen wir kostenlos durch.

## Service-Center

**DE** **Service Deutschland**  
Tel.: 0800 54 35 111  
E-Mail: [grizzly@lidl.de](mailto:grizzly@lidl.de)  
**IAN 373769\_2204**

**AT** **Service Österreich**  
Tel.: 0800 447744  
E-Mail: [grizzly@lidl.at](mailto:grizzly@lidl.at)  
**IAN 373769\_2204**

## Importeur

Bitte beachten Sie, dass die folgende Anschrift keine Serviceanschrift ist.

Kontaktieren Sie zunächst das oben genannte Service-Center.

### Grizzly Tools GmbH & Co. KG

Stockstädter Straße 20

D-63762 Großostheim

DEUTSCHLAND

[www.grizzlytools.de](http://www.grizzlytools.de)

## Ersatzteile/Zubehör

**Ersatzteile und Zubehör erhalten Sie unter [www.grizzlytools.shop](http://www.grizzlytools.shop)**

Sollten Sie Probleme mit dem Bestellvorgang haben, verwenden Sie bitte das Kontaktformular. Bei weiteren Fragen wenden Sie sich an das „Service-Center“ (siehe Seite 21).

Position Betriebsanleitung	Position Explosionszeichnung	Bezeichnung	Bestell-Nr.
4	21-24	Flügelmuttern, Schrauben, Beilegscheiben (je 4x)	91110184
5	26	Mittelholme (2x)	91110186
6	28	Unterer Holm	91110188
12	90,91	Fangsack	91110196
16	67-76	Lüfterwalze mit Federzinken	91110193
17	67-70, 74-80	Vertikutierwalze mit Messer	91110194
19/23	81-84	Flügelschraube + Lagerbefestigung	91110195
21	92,93	Wandhalterung	91110197

## A Fehlersuche

Problem	Mögliche Ursache	Fehlerbehebung
Abnormale Geräusche, Klappern oder Vibrationen	Fremdkörper auf der Walze (16/17)	Fremdkörper entfernen
	Federzinken der Lüfterwalze (16) oder Walzenmesser der Vertikutierwalze (17) beschädigt	Walze austauschen
	Walze (16/17) nicht richtig montiert	Walze korrekt einbauen (siehe „Auswechseln der Walze“)
	Rutschender Zahnriemen	Gerät abschalten und Netzstecker ziehen, vorhandene Erd- und Grasrückstände entfernen
Gerät startet nicht	Netzspannung fehlt	Steckdose, Netzkabel, Leitung, Netzstecker prüfen, ggf. Reparatur durch Elektrofachmann
	Starthebel (2) defekt	Reparatur durch Kundendienst
	Kohlebürsten abgenutzt	
	Motor defekt	
Motor setzt aus	Blockierung durch Fremdkörper	Fremdkörper entfernen
	Rasen zu hoch	Vormähen, siehe „Bedienung“
	Auswurföffnung verstopft	Auswurföffnung reinigen
	Überlastschutz löst aus	Gerät etwa 1 Min. abkühlen lassen
Arbeitsergebnis nicht zufriedenstellend	Federzinken der Lüfterwalze (16) verschlissen	Walze (16/17) austauschen
	Messer der Vertikutierwalze (17) stumpf oder beschädigt	
	Zahnriemen defekt	Reparatur durch Kundendienst
	Transportposition oder falsche Arbeitsposition gewählt	siehe „Arbeitspositionen einstellen“
	Rasen zu hoch	Vormähen, siehe „Bedienung“



## Original-EG-Konformitätserklärung

Hiermit bestätigen wir, dass das Gerät  
**Elektro-Vertikutierer/Rasenlüfter**  
**Baureihe PLV 1500 C2**  
Seriennummer  
000001 - 072000

folgenden einschlägigen EU-Richtlinien in ihrer jeweils gültigen Fassung entspricht:

**2006/42/EG • 2014/30/EU • 2000/14/EG & 2005/88/EG  
2011/65/EU\* & (EU)2015/863**

Um die Übereinstimmung zu gewährleisten, wurden folgende harmonisierte Normen sowie nationale Normen und Bestimmungen angewendet:

**EN 60335-1:2012/A15:2021 • EN 50636-2-92:2014  
EN 55014-1:2017/A11:2020 • EN IEC 55014-1:2021  
EN 55014-2:1997/A2:2008 • EN IEC 55014-2:2021  
EN 61000-3-2:2014 • EN IEC 61000-3-2:2019/A1:2021  
EN 61000-3-3:2013 • EN 61000-3-3:2013/A2:2021 • EN IEC 63000:2018**

Zusätzlich wird entsprechend der Geräuschemissionsrichtlinie 2000/14/EG bestätigt:  
Schallleistungspegel  
Garantiert: 98 dB  
Gemessen: 94,5 dB  
Angewendetes Konformitätsbewertungsverfahren entsprechend Anhang V / 2000/14 EG

Die alleinige Verantwortung für die Ausstellung dieser Konformitätserklärung trägt der Hersteller:

**CE** Grizzly Tools GmbH & Co. KG  
Stockstädter Straße 20  
D-63762 Großostheim  
Germany  
30.11.2022

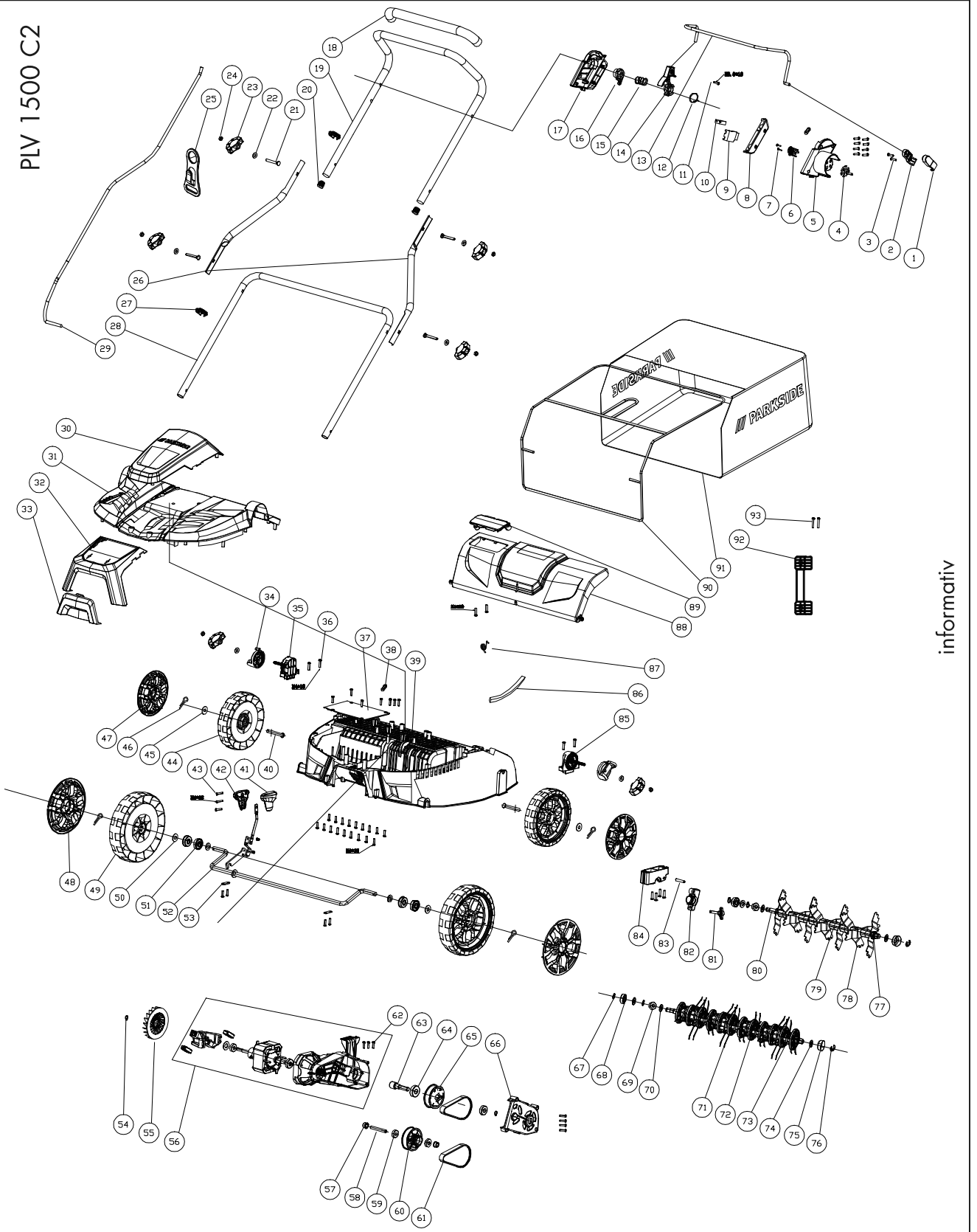
Christian Frank  
Dokumentationsbevollmächtigter

*\* Der oben beschriebene Gegenstand der Erklärung erfüllt die Vorschriften der Richtlinie 2011/65/EU des Europäischen Parlaments und des Rates vom 8. Juni 2011 zur Beschränkung der Verwendung bestimmter gefährlicher Stoffe in Elektro- und Elektronikgeräten.*



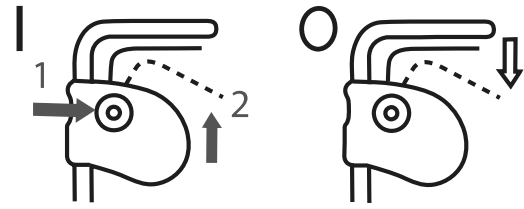
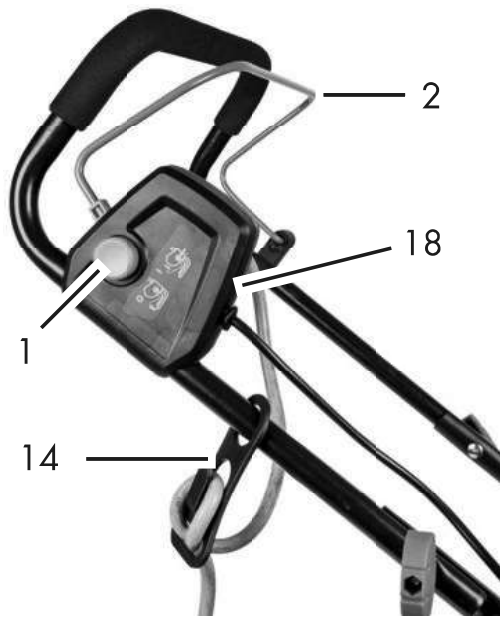
# Explosionszeichnung

PLV 1500 C2

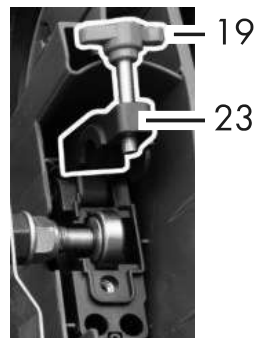
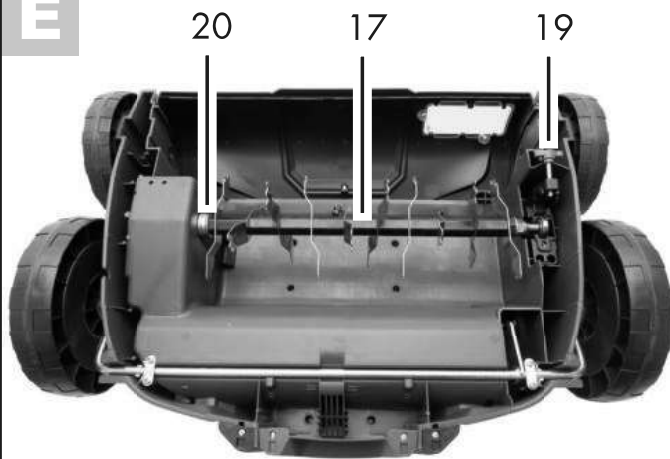


informativ

**D**



**E**



**F**



**G**





**GRIZZLY TOOLS GMBH & CO. KG**

Stockstädter Straße 20

63762 Großostheim

GERMANY

Stand der Informationen: 11/2022

Ident.-No.: 76007600112022-DE/AT

---



IAN 373769\_2204

