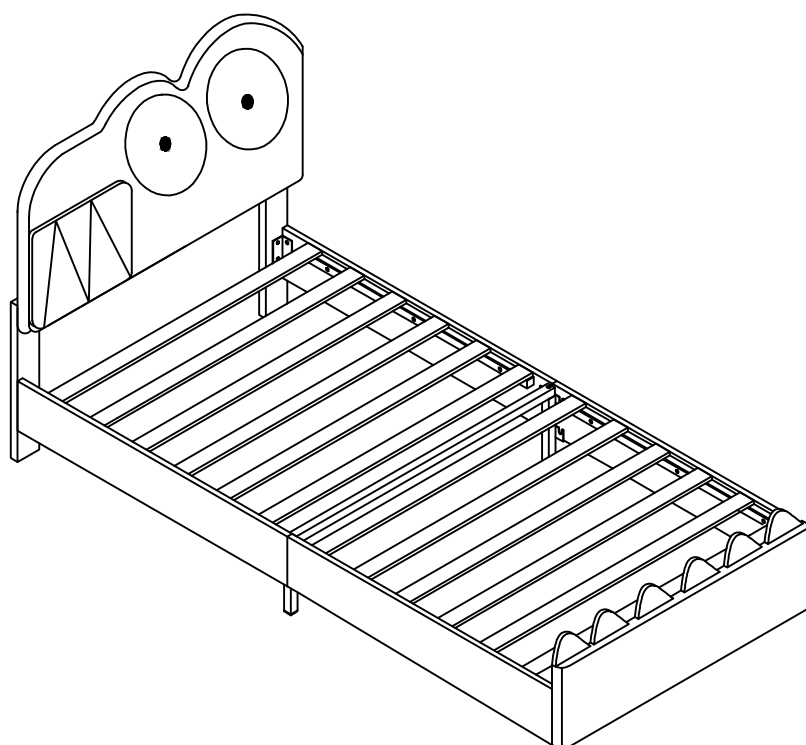
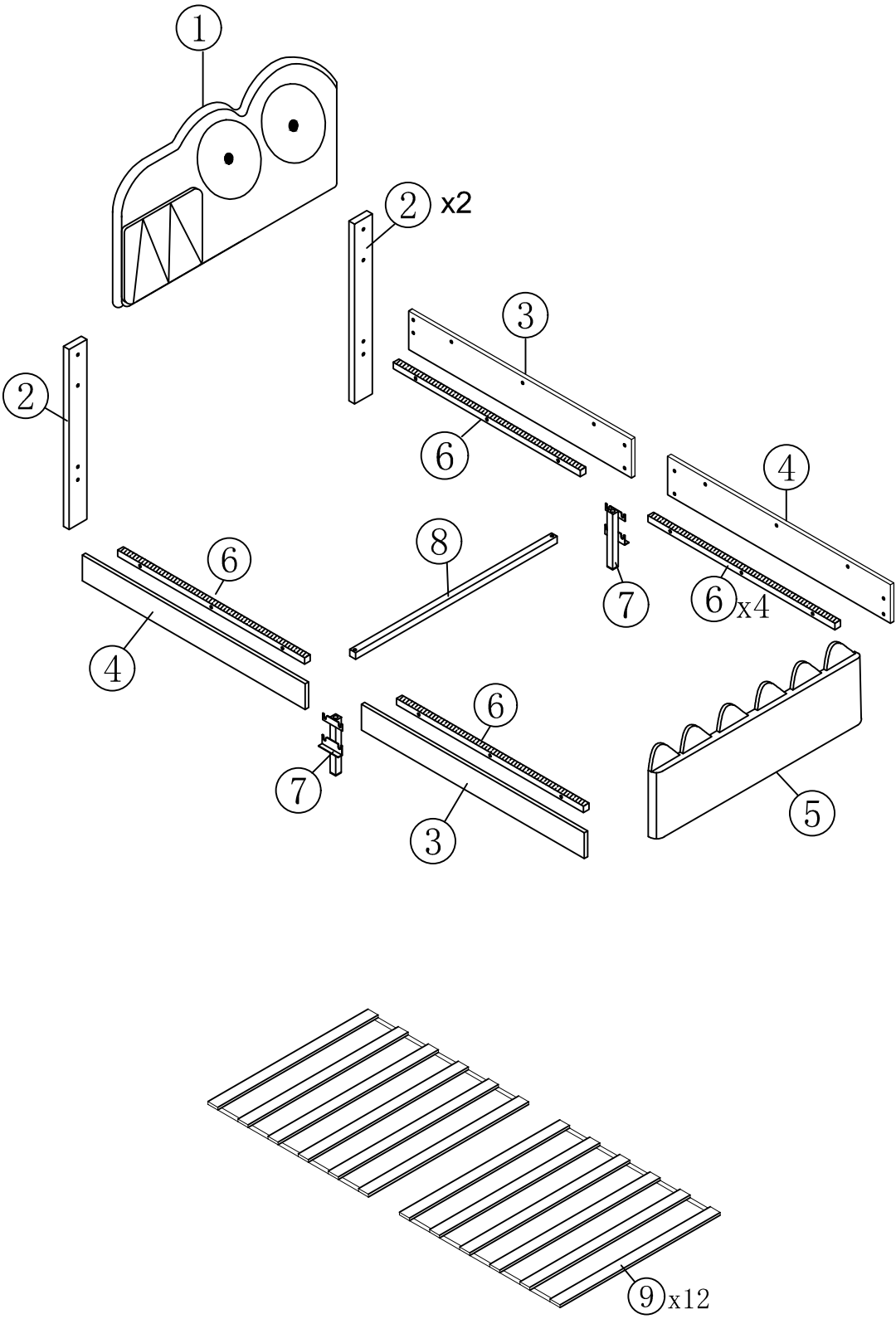


BAUANLEITUNG



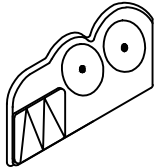

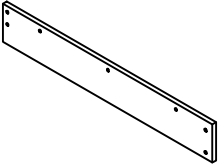
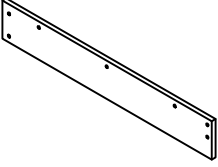
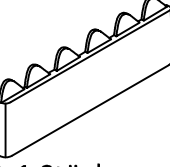
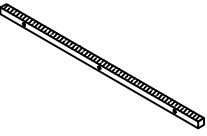

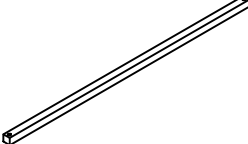
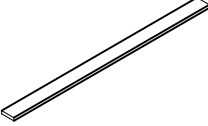
WF321194

Detail View







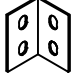

Liste der Einzelteile

WF321194

<p>1</p>  <p>Kopfteil-1 Stück</p>	<p>2</p>  <p>Kopfteilbeine-2 Stück</p>	<p>3</p>  <p>Seitenplatte des Bettes - 2 Stück</p>
<p>4</p>  <p>Seitenplatte des Bettes - 2 Stück</p>	<p>5</p>  <p>Fußbrett-1 Stück</p>	<p>6</p>  <p>Seitenschiene-Stützstange-4 Stück</p>
<p>7</p>  <p>Seitenschiene Stützbeine-2 Stück</p>	<p>8</p>  <p>Kopfteil Querstange-1 Stück</p>	<p>9</p>  <p>Lamellen-12 Stück</p>

Hardwareliste

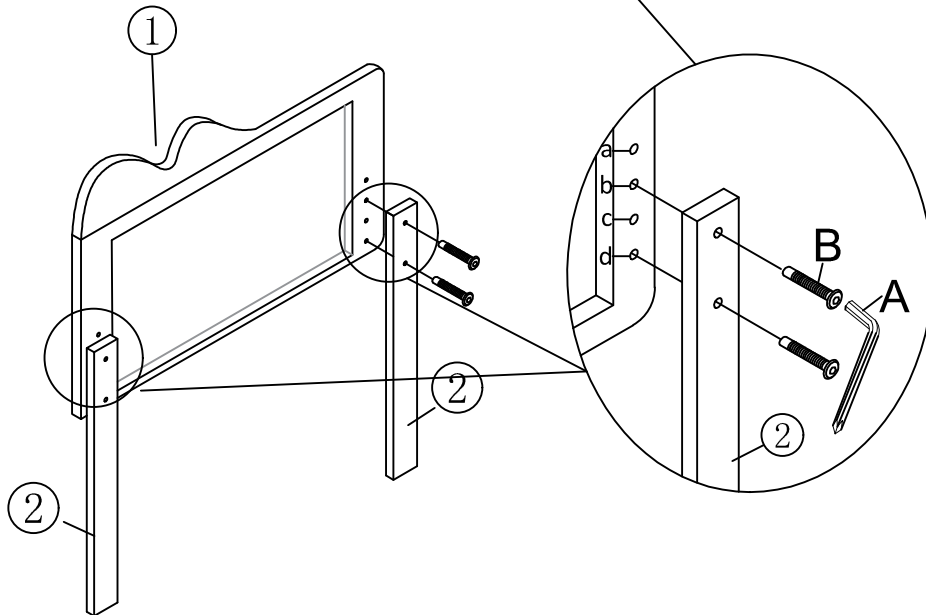
WF321194

<p>A</p>  <p>20*70mm</p>	<p>B</p>  <p>Ø8*50mm</p>	<p>C</p>  <p>Ø8*18mm</p>
<p>Inbusschlüssel(1 Stück)</p>	<p>Schrauben(4 Stück)</p>	<p>Schrauben(24 Stück)</p>
<p>D</p>  <p>Ø8*40mm</p>	<p>E</p>  <p>77*33**33*2mm</p>	<p>F</p> 
<p>Schrauben(14 Stück)</p>	<p>"7"-Anschluss(4 Stück)</p>	<p>Dreizackige Metallfüße(2 Stück)</p>

Hinweis: Wir empfehlen Ihnen, Ihr Bett im ebenen Boden aufzubauen.

Schritt 1

Achtung:
Sie können das Loch a und c,
oder b und d wählen.



A



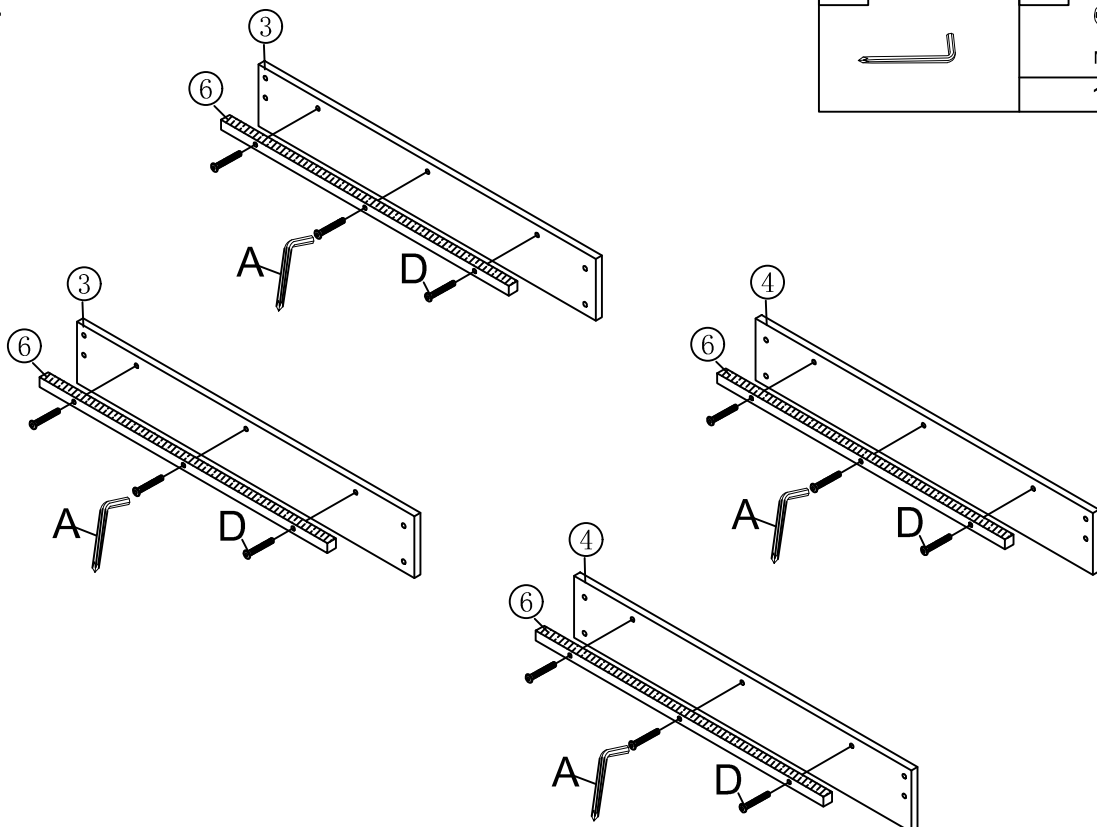
B



M8X50mm

4Stück

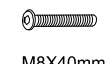
Schritt 2



A





D

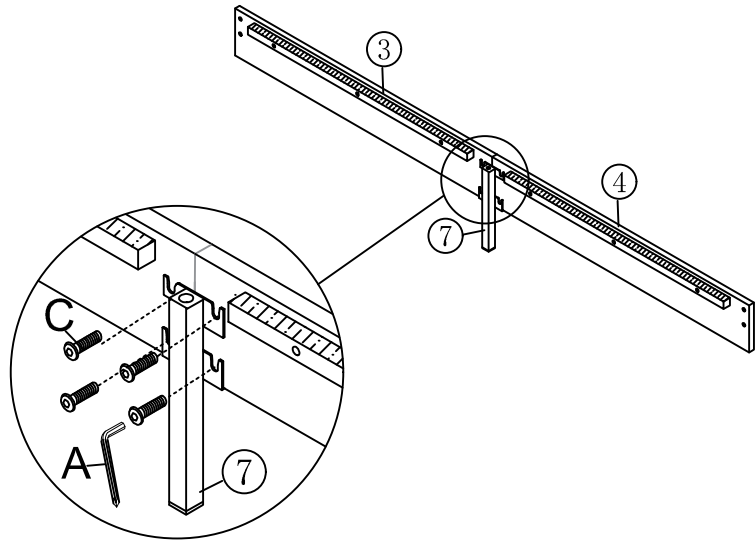


M8X40mm


12Stück

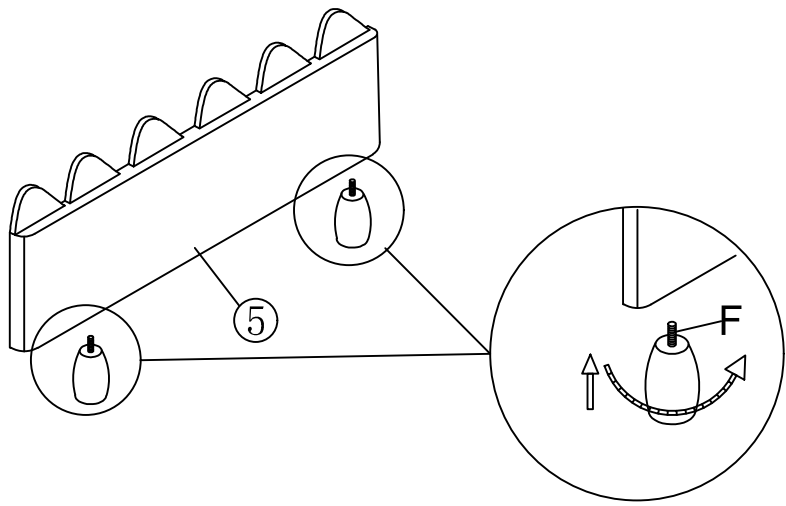
Schritt 3 x2

A		C	
			M8X18mm
			8Stück






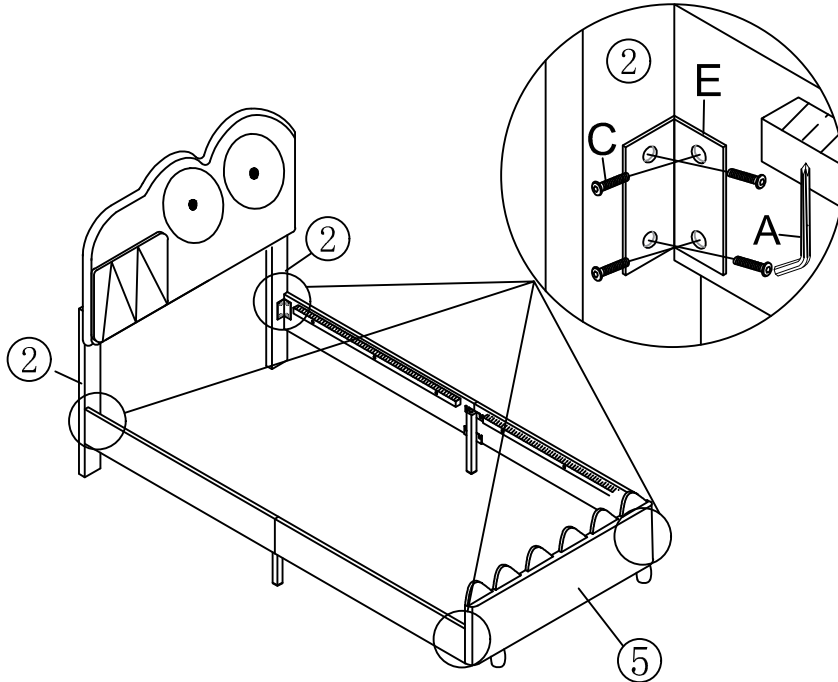
Schritt 4

F	
	2Stück





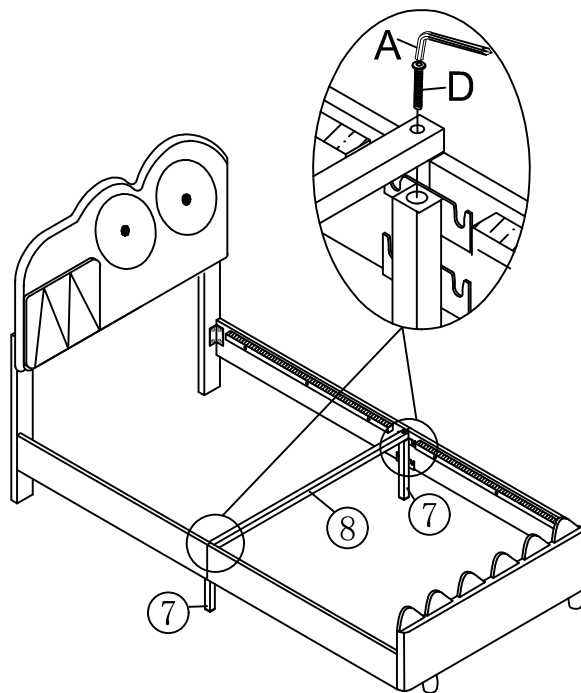
Schritt 5

<p>A</p> 	<p>C</p>  <p>M8X18mm</p>	<p>E</p> 
<p>16Stück</p>		<p>4Stück</p>



Schritt 6

<p>A</p> 	<p>D</p>  <p>M8X40mm</p>
<p>2Stück</p>	



Schritt 7

