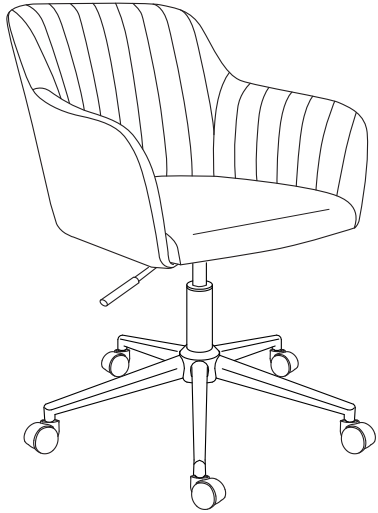


# SVITA

## Montageanleitung für SVITA Bürostuhl

(Modell: 92085-92086)

Überprüfen Sie alle Bauteile anhand der Teilleiste. Wenn Teile fehlen sollten, kontaktieren Sie Ihren Händler und beginnen mit dem Aufbau zunächst nicht.



### Händlerkontakt:

Clic-Trade GmbH  
E-Mail: [service@clictrade.de](mailto:service@clictrade.de)  
Telefon: +49-2203-947 9300  
(Mo.-Fr. 09-18 Uhr)

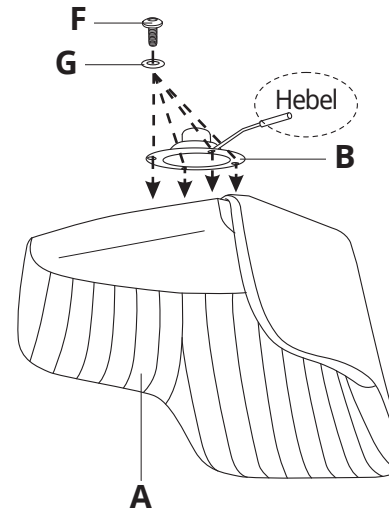
### Aufbau Tipp:

Drehen Sie zunächst alle Schrauben locker ein und ziehen Sie sie nach dem fertigen Aufbau fest.

All screws should be loose-fitted first, and then tight-fitted.

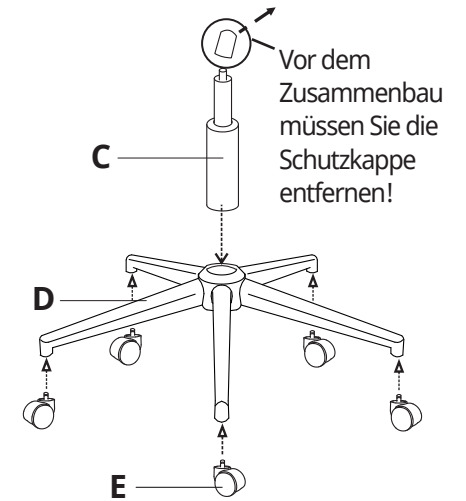
Nr.	Form	Anzahl
A		1
B		1
C		1
D		1
E		5
F		4
G		4
H		1

1

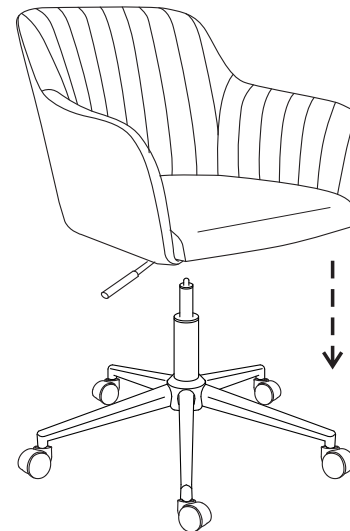


Der Hebel muss auf die rechte Seite.

2



3



4

