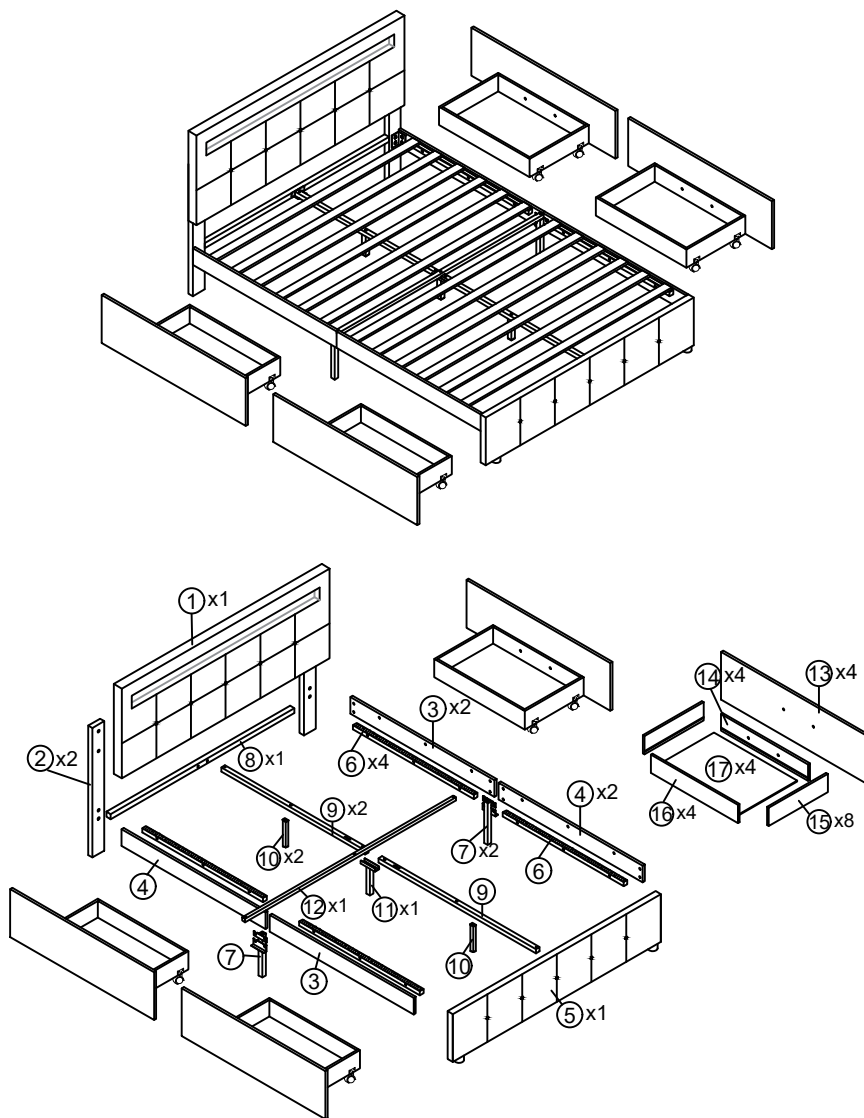


ASSEMBLY INSTRUCTION

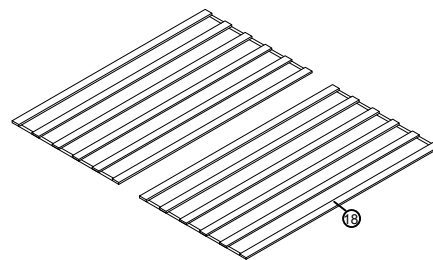









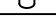
TIPS

1. Please read the instructions fully before assembly. These instructions include important information which could ensure correct assembly. We have been working on providing high quality products for you. However, in the rare instance that your product is defective, missing parts or there are some issues, please don't hesitate to contact our customer service to submit parts requirements, assembly suggestion, or warranty claims, and we will give the best solution as soon as possible. If necessary, we need you to provide some more clear pictures of the issue.

2. Insert the screws in holes and tighten the screws, but not too tight, 70%~80% is ok, finally tighten all the screws. If some issues happened that some screws can not target to the hole or some parts are difficult to install, please adjust the tightness of the screws.

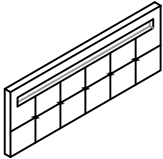

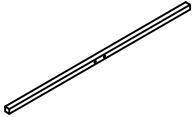
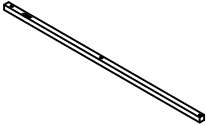
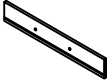

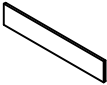
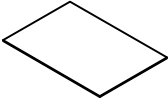
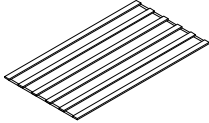
3. 2 people are recommended to finish




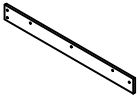
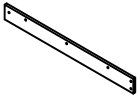
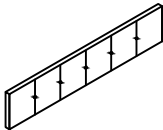




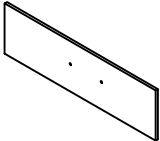
Parts List			Hardware List		
NO	ITEM	QTY	NO	ITEM	QTY
1	Head board	1	A	Allen Key 	1
2	Head board legs	2	B	Bolts (M8x50mm) 	4
3	Siderails	2	C	Bolts (M8x18mm) 	32
4	Siderails	2	D	Bolts (M8x40mm) 	21
5	Foot board	1	F	Two hole iron 	2
6	Side rails support bar	4	G	"7" Connector 	4
7	Side rails support legs	2	H	Center support bar fittings 	2
8	Head board cross bar	1	J	Bolts (M8x30mm) 	8
9	Center support bar	2	L	Nails (M4x40mm) 	2
10	Middle support leg	2	M	Legs 	2
11	Connected support leg	1	O	Drawer fittings 	32
12	Cross bar	1	P	Drawer fittings 	32
13	Drawer outer board	4	Q	Nails (M3x16mm) 	48
14	Drawer board	4	R	Drawer wheel 	16
15	Drawer board	8	S	Led adapter 	1
16	Drawer board	4	T	Color controller 	1
17	Drawer bottom board	4			
18	Slats	12			

Part List

WF300734AAA

<p>1</p>  <p>Head board-1pc</p>	<p>6</p>  <p>Side rails support bar-4pcs</p>	<p>8</p>  <p>Head board cross bar-1pc</p>
<p>9</p>  <p>Center support bar-2pcs</p>	<p>14</p>  <p>Drawer board-4pcs</p>	<p>15</p>  <p>Drawer board-8pcs</p>
<p>16</p>  <p>Drawer board-4pcs</p>	<p>17</p>  <p>Drawer bottom board-4pcs</p>	<p>18</p>  <p>Slats-12pcs</p>

Hardware List+WF300735AAA

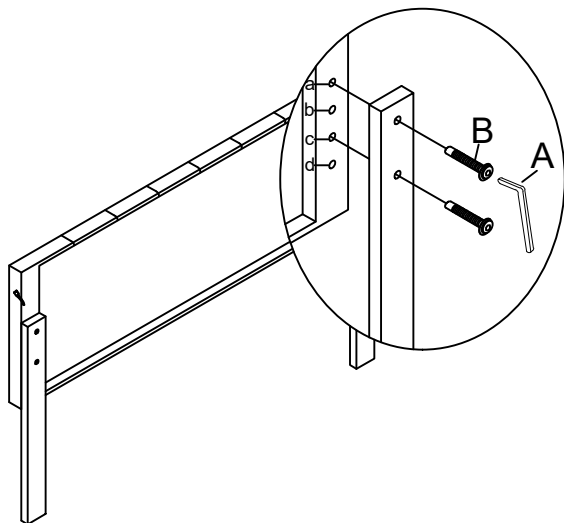
<p>2</p>  <p>Head board leg- 2pc</p>	<p>3</p>  <p>Side rails-2pcs</p>	<p>4</p>  <p>Side rails-2pcs</p>
<p>5</p>  <p>Foot board -1pc</p>	<p>7</p>  <p>Side rails support legs-2pcs</p>	<p>10</p>  <p>Middle support leg-2pcs</p>
<p>11</p>  <p>Connected support leg-1pc</p>	<p>12</p>  <p>Cross bar-1pc</p>	<p>13</p>  <p>Drawer outer board-4pcs</p>



Attention: Do not tighten the screws before completing the entire installation. If you have any difficulty with the installation process, please feel free to contact us.

Step 1 x2

Fix the Headboard legs ② to the Headboard ① with Bolt B by using Allen key A. You can chose the hole a and c ,or b and d.

(Befestigen Sie die Kopfteilbeine ② an dem Kopfteil ① mit Schraube B, indem Sie Inbusschlüssel A verwenden. Sie können die Löcher a und c oder b und d wählen.)

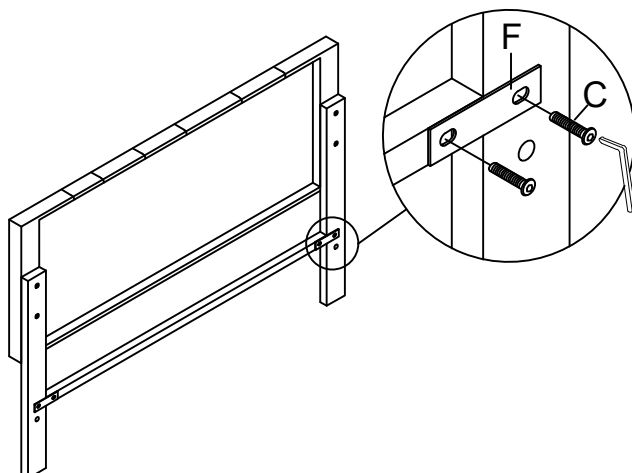





A Allen Key x 1	B Bolts x 4
	 M8X50mm

Step 2 x2

Fix the Headboard cross bar ⑨ to the Headboard legs ② with Bolt C and Two hole iron F by using Allen key A.

(Befestigen Sie die Querstange des Kopfteils ⑨ an den Beinen des Kopfteils ② mit Bolzen C und Zweilochisen F mit Inbusschlüssel A.)

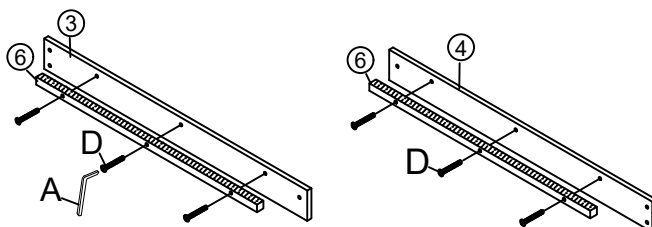




C Bolts x 4	F Two hole iron x 2	Allen Key
 M8X18mm		

Step 3 x2

Connect Siderails ③ and ④ to Siderail support bar ⑥ with Bolts D by using Allen key A.

(Verbinden Sie die Seitenschienen ③ und ④ mit der Seitenschienen-Stützstange ⑥ mit den Schrauben D, indem Sie den Inbusschlüssel A verwenden.)

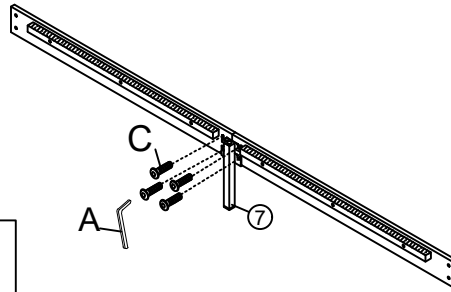


D Bolts x 12	Allen Key
 M8X40mm	

Step 4 x2

Fix the Siderail support leg ⑦ to the assembled siderail with Bolt C by using Allen key A.

(Befestigen Sie das Seitengitter-Stützbein ⑦ mit Bolzen C an dem zusammengebauten Seitengitter, indem Sie den Inbusschlüssel A verwenden.)




NOTICE:

Please assemble ③ and ④ together.

HINWEIS:

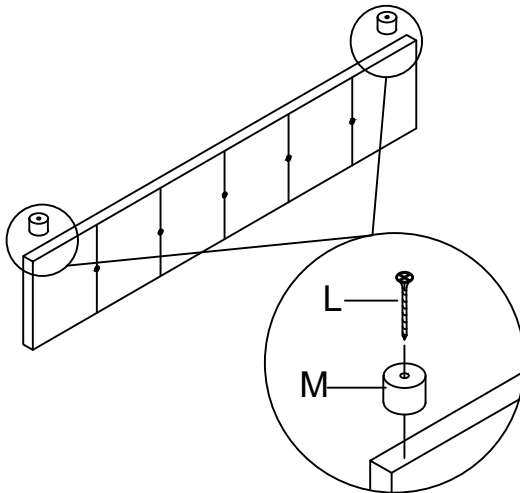
Bitte montieren Sie ③ und ④ zusammen.




C Bolts x 8	Allen Key
 M8X18mm	

Step 5

Fix the legs M to the Footboard ⑤ with Nails L by using Electric drill or Screw driver.

(Befestigen Sie die Beine M mit Nägeln L am Trittbrett ⑤, indem Sie eine elektrische Bohrmaschine oder einen Schraubendreher verwenden.)

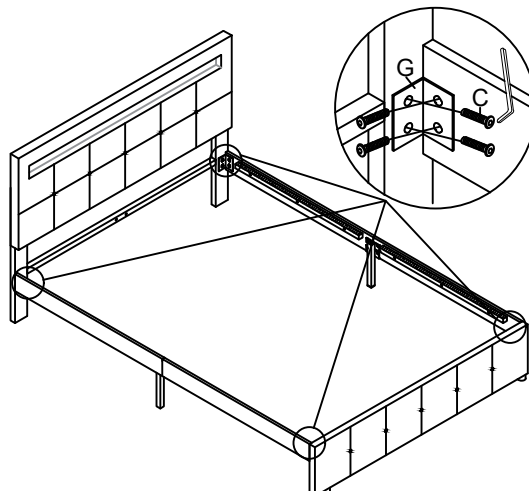


L Nails x 2	M Legs x 2	
 M4X40mm		

Step 6

Fix the assembled siderail to the Headboard legs ② and footboard ⑤ with Bolt C and "7" Connector by using Allen key A.

(Befestigen Sie die zusammengebaute Seitenschiene an den Kopfteilbeinen ② und dem Fußteil ⑤ mit Schraube C und "7"-Verbindungsstück mit Inbusschlüssel A.)

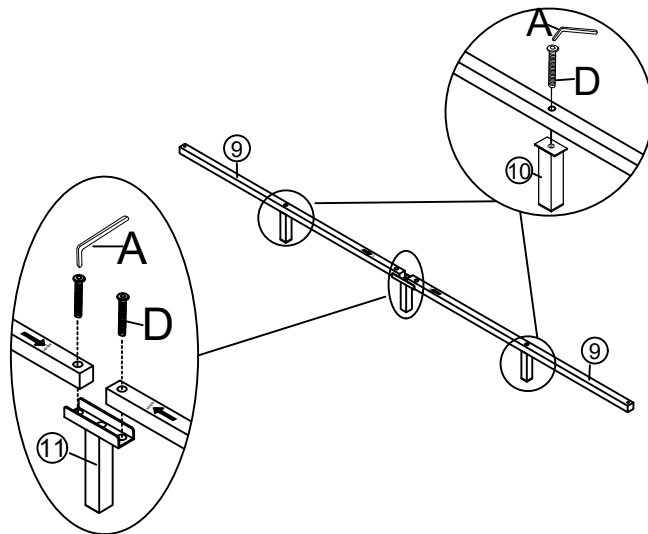




C Bolts x 16	G "7" Connector x 4	Allen Key
 M8X18mm		

Step 7

Fix the Middle support leg ⑩ to the Center support bar ⑨ with Bolt D by using Allen key A. Fix connected support leg ⑪ to the Center support bar with Bolt D by using Allen key A.

(Fixieren Sie das mittlere Stützbein ⑩ an der Mittelstütze ⑨ mit Schraube D mit Inbusschlüssel A. Fixieren Sie das angeschlossene Stützbein ⑪ an der Mittelstütze mit Schraube D mit Inbusschlüssel A.)

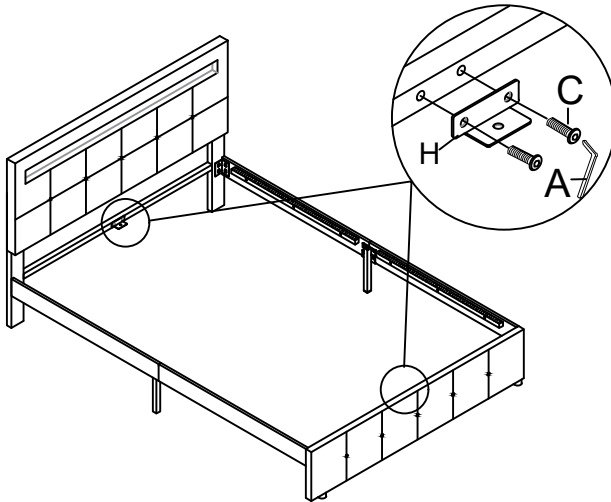





D Bolts x 4  M8X40mm	Allen Key 
---	--

Step 8

Fix the Center support bar fittings H to the Headboard cross bar ⑧ and foot board ⑤ with Bolts C by using Allen key A

(Befestigen Sie die mittleren Stützstangenbeschläge H an der Querstange des Kopfteils ⑧ und der Fußplatte ⑤ mit den Schrauben C, indem Sie den Inbusschlüssel A verwenden.)

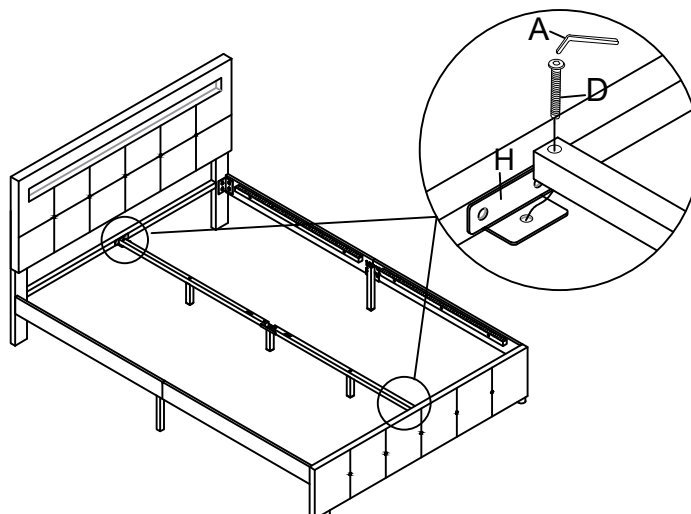




Allen Key 	C Bolts x 4  M8X18mm	H Center support bar fittings x2 
--	---	---

Step 9

Fix the Center support bar ⑨ to the headboard cross bar ⑧ and foot board ⑤ with Bolts D by using Allen key A

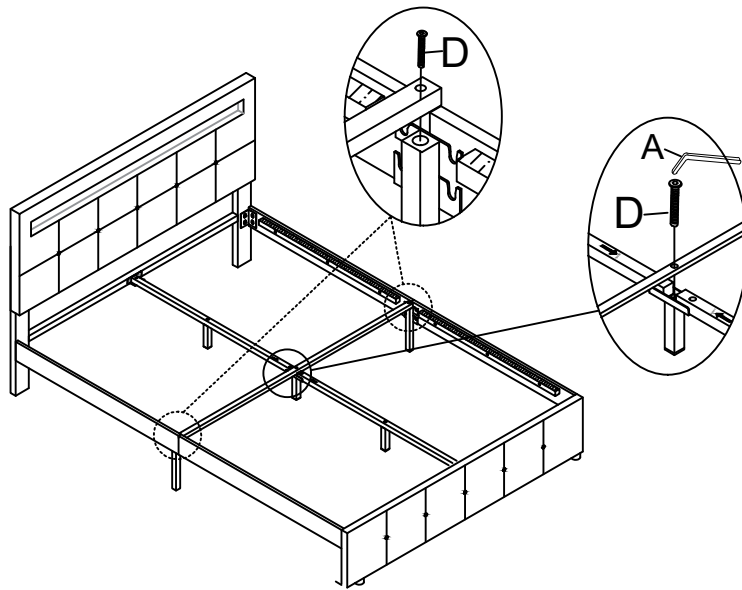
(Befestigen Sie die mittlere Stützstange ⑨ an der Kopfteilquerstange ⑧ und dem Fußteil ⑤ mit den Schrauben D, indem Sie den Inbusschlüssel A verwenden.)





D Bolts x 2  M8X40mm	Allen Key 
---	--

Step 10

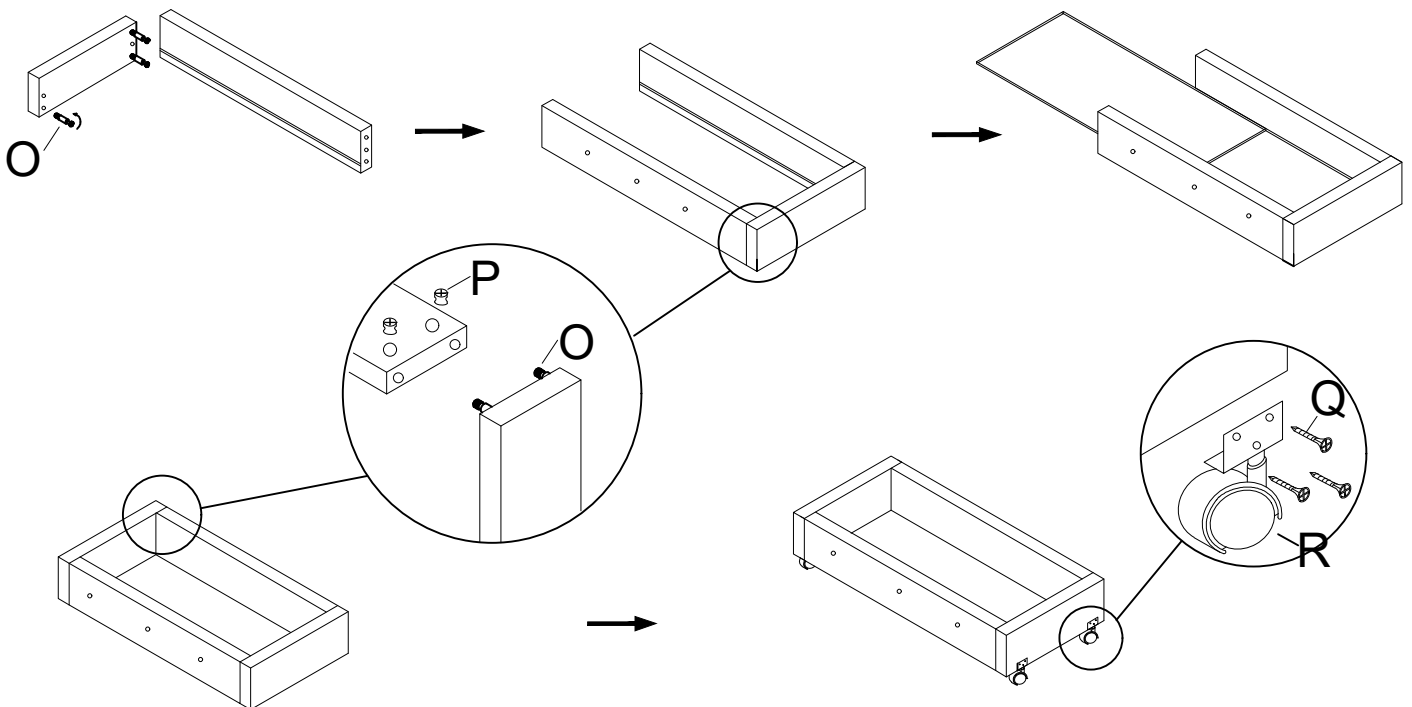
Fix the cross bar ⑫ to the side rails support legs ⑦ and Connected support legs ⑪ with Bolts D by using Allen key A
 (Befestigen Sie die Querstange ⑫ an den Seitenschiene-Stützbeinen ⑦ und den verbundenen Stützbeinen ⑪ mit den Schrauben D, indem Sie den Inbusschlüssel A verwenden.)




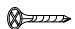



Allen Key	D Bolts x 3
	
	M8X40mm

Step 11 x4

Assembled the Drawer with Drawer fittings O and P. Fix the Drawer wheel R with Nails Q by using Electric drill or Screw driver.
 (Bauen Sie die Schublade mit den Schubladenbeschlägen O und P zusammen. Befestigen Sie das Schubladenrad R mit den Nägeln Q, indem Sie eine elektrische Bohrmaschine oder einen Schraubendreher verwenden.)

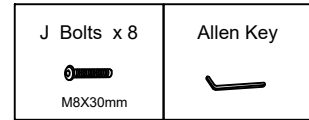
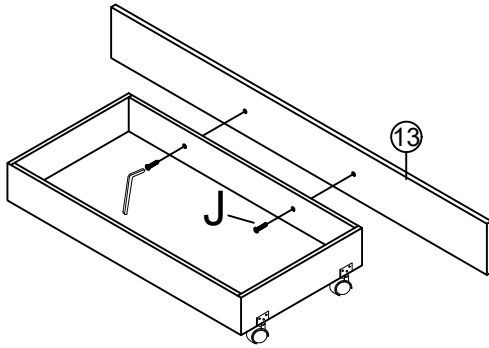


O Drawer fittings x 32	P Drawer fittings x 32	Q Nails x 48	R Drawer wheel x 16	
		 M3X16mm		

Step 12 x4

Fix Drawer outer board ⑬ to the drawer with Bolt J by using Allen key A.

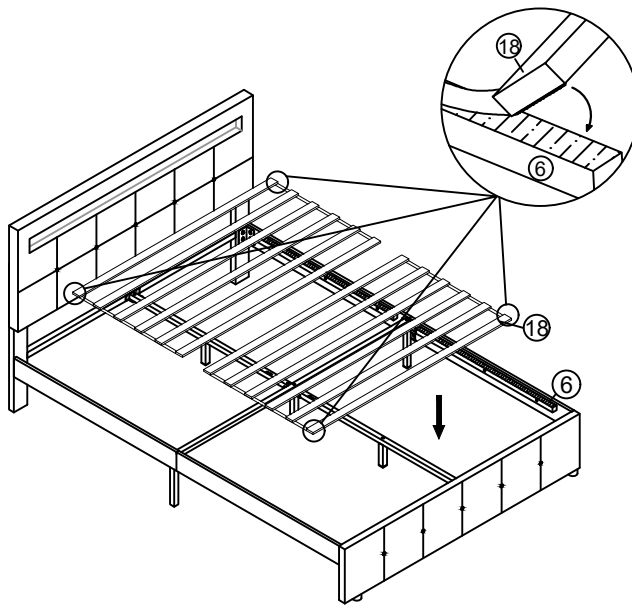
(Befestigen Sie das Schubladenaußenbrett ⑬ mit Schraube J an der Schublade, indem Sie den Inbusschlüssel A verwenden.)



Step 13

Fix the slats ⑱ to the side support bar ⑥

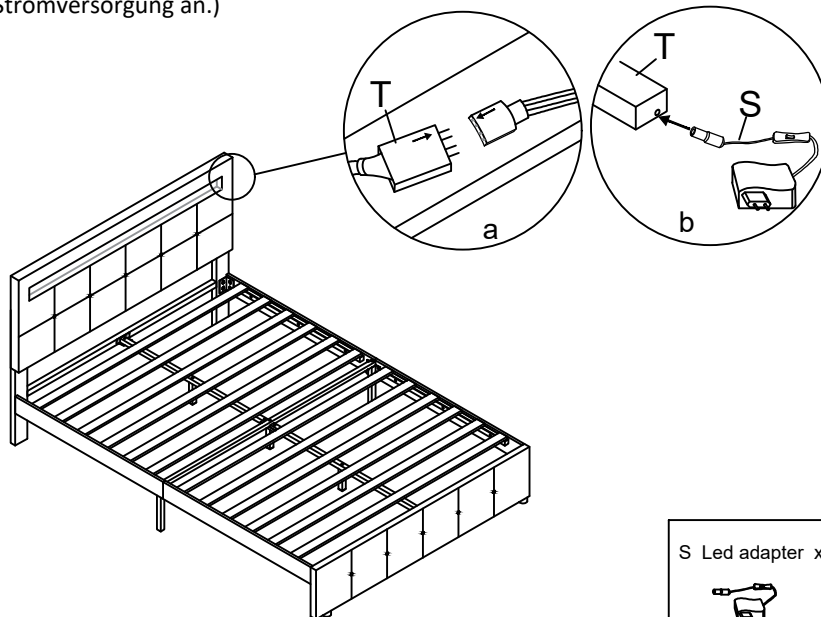
(Befestigen Sie die Latten ⑱ an der seitlichen Stützstange ⑥.)



Step 14

Put the color controller T to the light line ,please notice that → ←. Fix the Led adapter S to the Color controller T, Finally connect the power.

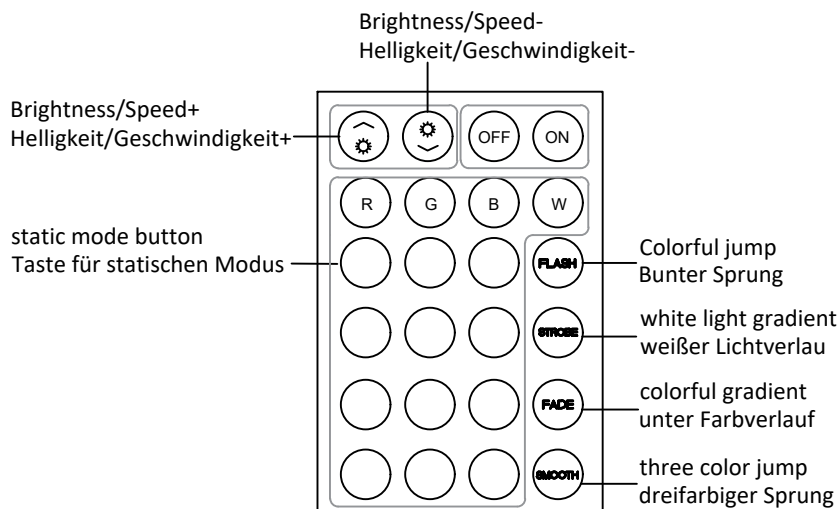
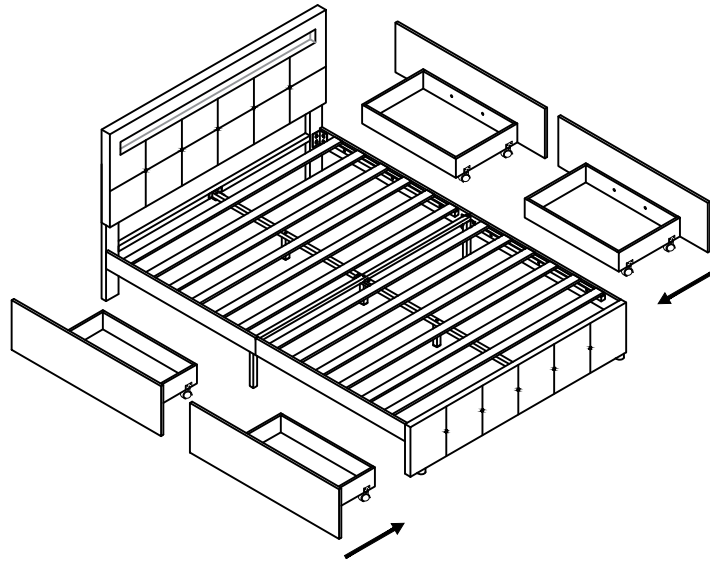
(Setzen Sie den Farbreger T auf die Lichtlinie, beachten Sie bitte, dass → ←. Befestigen Sie den LED-Adapter S am Farbreger T, schließen Sie schließlich die Stromversorgung an.)



Step 15

Push the drawers into the bed, then assembly is finished.

(Schieben Sie die Schubladen in das Bett, dann ist die Montage abgeschlossen.)



NOTICE:

When you use the remote control board to control the color of the light, Please remove the clear plastic card first, then please be sure to point the remote control at the color controller Q

Wenn Sie die Fernbedienungsplatine verwenden, um die Farbe des Lichts zu steuern, entfernen Sie bitte zuerst die durchsichtige Plastikkarte und achten Sie dann darauf, die Fernbedienung auf den Farbreger Q zu richten.