

**Serie 8, Einbau-Backofen mit
Dampfunterstützung, 60 x 60 cm,
Edelstahl
HRG6769S6**



Zubehör

1 x Backblech emailliert, 1 x Kombirost, 1 x Universalpfanne

Sonderzubehör

HEZ327000 Backstein, HEZ530000 2 Universalpfannen, schmales Format, HEZ531010 Backblech, Keramik antihaf beschichtet, HEZ532010 Universalpfanne, Keramik antihaf, HEZ617000 Pizzaform, emailliert, HEZ625071 Grillblech, emailliert, anthrazit, HEZ631070 Backblech, emailliert, HEZ632070 Universalpfanne, emailliert, HEZ633001 Deckel für Profipfanne, emailliert, HEZ633070 Profi-Pfanne, emailliert, HEZ634000 Back- und Bratrost (Standard), HEZ635000 Grillset, HEZ636000 Glaspfanne, HEZ660050 Verblendleiste für Sockel, HEZ664000 Back- und Bratrost (Dampf), HEZ915003 Glasbräter 5,4 l, HEZG0AS00 Anschlusskabel 3m

**Der Einbaubackofen mit PerfectBake,
PerfectRoast und Dampfstoß-Funktion:
bereitet Ihre Speisen automatisch perfekt
und saftig zu.**

- **PerfectBake Backsensor:** der einfache Weg zu perfekten Backergebnissen.
- **PerfectRoast Bratenthermometer:** Präzise Messung der Kerntemperatur für einen perfekten Braten.
- **Dampfstoß-Funktion:** So werden deine Speisen außen knusprig und innen saftig.
- **4D Heißluft:** gleichmäßige Wärmeverteilung für perfekte Ergebnisse – auf allen Ebenen.
- **TFT-Touchdisplay:** Bedienring mit Klartext und Bilder für einfaches und intuitives Bedienen.

Technische Daten

Bauform: Einbau
Integriertes Reinigungssystem: Pyrolytisch+Hydrolytisch
Min. Nischenmaße für Installation (H x B x T): ... 585-595 x 560-568 x 550 mm
Abmessungen des Gerätes: 595 x 594 x 548 mm
Abmessungen des verpackten Gerätes: 675 x 690 x 660 mm
Material der Blende: Edelstahl
Material der Tür: Glas
Nettogewicht: 45.5 kg
Nettovolumen - Backrohr 1: 71 l
Beheizungsarten: Regenerieren, 4D Heißluft, Auftauen, Dörren, Großflächengrill, Heißluft-Eco, Intensivhitze, Kleinflächengrill, Ober-/Unterhitze, Ober-/Unterhitze ECO, Pizzastufe, Sanftgaren, Unterhitze, Umluftgrill, Vorwärmen, Warmhalten
Backofenregelung: elektronisch
Anzahl eingebauter Leuchten: 3
Länge Anschlusskabel: 120.0 cm
EAN-Nummer: 4242002936963
Anzahl der Innenräume: 1
Energieeffizienzklasse: A
Energieverbrauch pro Ober-/Unterhitze Zyklus: 0.90 kWh/Zyklus
Energieverbrauch pro Heißluft-Zyklus: 0.74 kWh/Zyklus
Energieeffizienzindex: 87.1 %
Anschlusswert: 3600 W
Absicherung: 16 A
Spannung: 220-240 V
Frequenz: 50; 60 Hz
Steckerart: Schuko-/Gardy mit Erdung
Integriertes Zubehör: 1 x Backblech emailliert, 1 x Kombirost, 1 x Universalpfanne



Serie 8, Einbau-Backofen mit Dampfunterstützung, 60 x 60 cm, Edelstahl HRG6769S6

Der Einbaubackofen mit PerfectBake, PerfectRoast und Dampfstoß-Funktion: bereitet Ihre Speisen automatisch perfekt und saftig zu.

Backofentyp und Heizart

- Backofen mit 15 Beheizungsarten:
- 4D Heißluft, + Heißluft sanft, Ober-/Unterhitze, Ober-/Unterhitze Eco, Umluftgrill, Großflächengrill, Kleinflächengrill, Pizzastufe, Unterhitze, Intensivhitze, Sanftgaren, Auftauen, Vorwärmen, Dörren, Warmhalten
- Zusätzliche Beheizungsarten mit Dampf: Regenerieren, Gären mit Dampf
- Temperaturregelung von 30 °C - 300 °C
- Garraumvolumen: 71 l

Zubehörträger / Auszugssystem:

- Einschubebenen: 5
- 3-fach Teleskopauszug, pyrolysefähig, mit Stopp-Funktion, Vollauszug

Design

- intuitiver Bedienring
- Garraum: Email anthrazit

Reinigung

- Selbstreinigungs-Technik (Pyrolyse)
- Reinigungsunterstützung
- Vollglas-Innentür

Komfort

- TFT-Touchdisplay mit Klartextanzeige
- Elektronikuhr
- Optische Aufheizkontrolle
- Temperaturvorschlag Ist-Temperaturkontrolle Bratenthermometer
- Zusatzfunktionen:
- Entkalkungsprogramm
- Trocknungsfunktion
- Klapptür, mit SoftClose, und SoftOpen
- Backofengriff aus Aluminium
- Bosch Assist: Mit den Automatikprogrammen gelingt die Zubereitung immer. Einfach Gericht auswählen und Gewicht einstellen.
- PerfectBake Backsensor
- PerfectRoast Bratenthermometer
- Schnellaufheizung
- Backofenbeleuchtung abschaltbar, seitliche Langfeldleuchten, LED-Innenbeleuchtung
- Wassertank mit 1 l
- Leeranzeige Wassertank
- Externe Dampferzeugung
- Kühlgebläse
- Home Connect

Zubehör

- 1 x Backblech emailliert, 1 x Kombirost, 1 x Universalpfanne

Umwelt und Sicherheit

- Sehr geringe Türtemperatur
- Niedrige Türtemperatur während der pyrolytischen Reinigung
- Kindersicherung
- Türverriegelung bei Pyrolysebetrieb Sicherheitsabschaltung Restwärmeanzeige Starttaste Türkontaktschalter

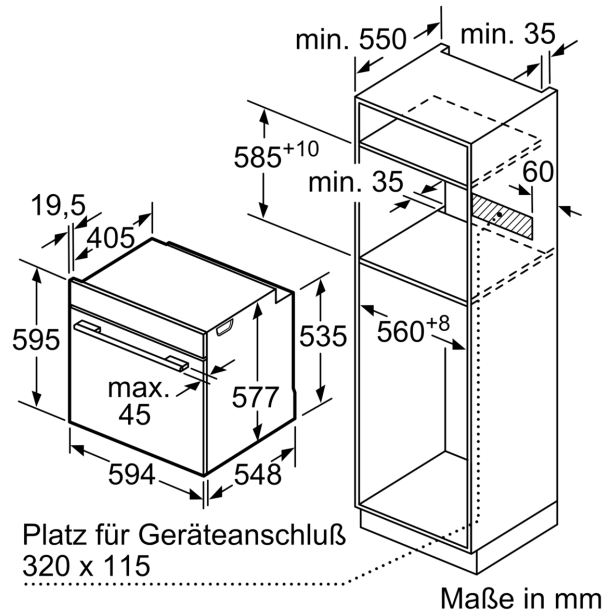
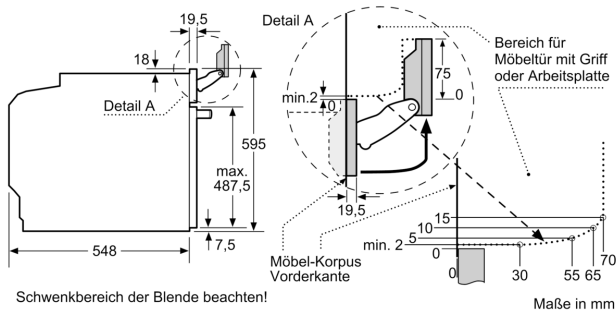
Technische Info:

- Länge des Anschlusskabels: 120 cm
- Nennspannung: 220 - 240 V
- Gesamtanschlusswert Elektro: 3.6 kW
- Energieeffizienzklasse (gem. EU Nr. 65/2014): A (auf einer Energieeffizienzklassen-Skala von A+++ bis D)
- Energieverbrauch pro Zyklus im konventionellen Modus: 0.9 kWh
- Energieverbrauch pro Zyklus im Umluft-Modus: 0.74 kWh
- Zahl der Garräume: 1 Wärmequelle: elektrisch Innenraumvolumen: 71 l

Maße

- Gerätemaße (HxBxT): 595 x 594 x 548 mm
- Nischenmaße (HxBxT): 595 mm x 560 mm x 550 mm
- „Maße und Einbauhinweise zu diesem Gerät gemäß technischer Zeichnung beachten“
- Wir empfehlen Ihnen, Komplementär-Produkte innerhalb der Produktserie Serie 8 zu wählen, um die bestmögliche Einbausituation Ihrer Einbaugeräte zu gewährleisten.

**Serie 8, Einbau-Backofen mit
Dampfunterstützung, 60 x 60 cm,
Edelstahl
HRG6769S6**



Wird das Gerät unter einem Kochfeld eingebaut, muss folgende Arbeitsplattenstärke (ggf. inkl. Unterkonstruktion) beachtet werden.

Kochfeld-Typ	min. Arbeitsplattenstärke	
	aufgesetzt	flächenbündig
Induktionskochfeld	37 mm	38 mm
Vollflächen-Induktionskochfeld	47 mm	48 mm
Gaskochfeld	30 mm	38 mm
Elektrokochfeld	27 mm	30 mm

