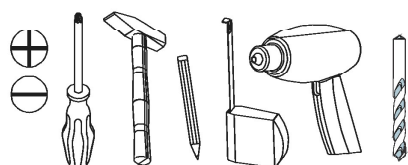
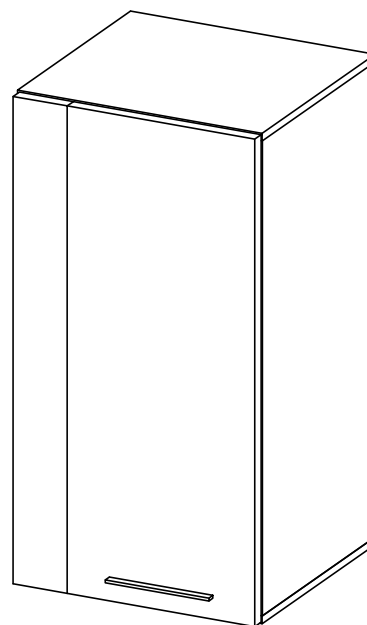
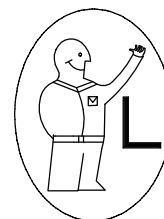
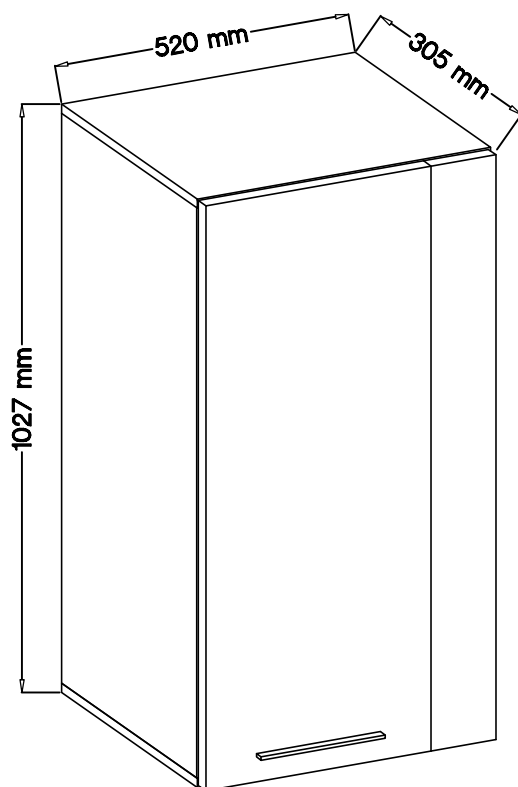
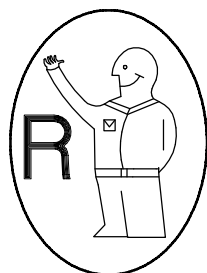
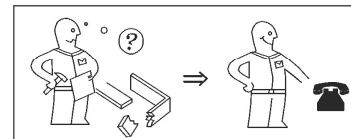
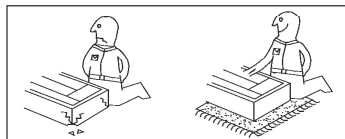
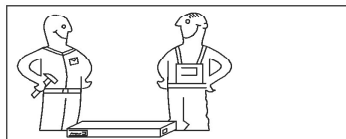


# ROCK

1826-537-35   
 1826-537-48   
 1826-537-49

# 537



festziehen / tighten / Zateniere / serrer / stringere / utáhnout / vasttrekken / zategnuti / zbitivati / zwięzać / zawiązać / zkusosan / meghúzni / pevne dotiahnut / trdno pritegniti / zatynut / dra åt / fjar / Sikin



eindrücken / press in / enfoncer / wcisnąć / ribattere / zatačit / Вкарайте / Indrukken / beňuomni / stlačit / vtisniti / tryk in / introducere prin apăşare / вдавить / empujar / İçeri bastırın



ausmessen / measure / mesurer / misurare / ormeten / izmeriti / miera / kimémi / izmeriti / măsurare / измерить / změřit / Измерете / mät upp / zmierzyc / medir / Ölçün



drücken / press / presser / stiknout / Натиснете / vtisniti / nasinac / drukken / pritisnuti / nacisnac / prišnit / нажать / (нес)пушати / apăşare / tryk fast / nacisnaç / presionar / Bastırın



einschlagen / hammer in / bevern / sla in / frapper au marteau / infossare / Zabit / zarazit / Набейте / zabit / wbić / introducere prin bătaie / забить / zatlout / clavar / İçeri vurun



Drehen - wenden / przekreć - odwrócić / Keren - områalen / Girare - Rucutare / Okrenuti - ubrnuti / Retourner - renverser / Tum over - turn around / Otolce - obratit / Завъртете - обърнете / Obvrnite list / Introarceți - rotiți / Vrid runt - vänd / прокрутить - повернуть / otóčit - obrátit / elforgathi - megfordítani / Girar / Çevirin

# ROCK

1826-537-35   
 1826-537-48   
 1826-537-49

# 537

**D Unser Direktservice für Beschlagteile**  
 Sollte Ihnen ein Beschlagteil fehlen, können Sie diese Servicekarte direkt an die untenstehende Adresse mailen. Wir können allerdings nur Beschlagteile auf diesem Wege verschicken. Sollten Sie eine andere Beanstandung an Ihrem Möbelstück haben, so wenden Sie sich bitte direkt an Ihr Möbelhaus.

**GB Our direct order service for fitting**  
 If a fitting part is missing, you can e-mail this service card directly to the address below. However, we can only send fitting parts in this way. If you have any other cause for complaint concerning your item of furniture, please contact your furniture store directly.

**CZ Naše přímé služby pro kování**  
 Chybí li vám nějaký díl z kování, můžete tuto servisní kartu odeslat e-mailem přímo na níže uvedenou adresu. Touto cestou však můžeme zosilovat jen díly kování. Pokud byste reklamovali jiný díl nábytku, obraťte se přímo na svého prodejce nábytku.

**F Bien étudier la notice de montage**  
 S'il vous manque une ferrure, veuillez envoyer directement la présente carte service à l'adresse e-mail indiquée ci-dessous. Cependant, ceci nous permet uniquement d'envoyer des ferrures. Pour tout autre type de réclamation concernant votre meuble, veuillez contacter directement votre magasin d'ameublement.

**I Il nostro servizio diretto per l'ordine della ferramenta**  
 Qualora Vi dovesse mancare un pezzo di fissaggio, allora Vi preghiamo di inviare questa carta di servizio immediatamente all'indirizzo sottostante. Possiamo inviare i pezzi di fissaggio solamente per mezzo di questo procedimento. Qualora doveste avere qualche altra reclamazione in merito al mobile, allora Vi preghiamo di rivolgerVi direttamente al Vostro Negozio di mobili.

**BG Изявата директна услуга за обкова**  
 Ако липсват части от комплекта, попълнете настоящата сервисна карта и ни я прагнете на e-mail адреса, посочен по-долу. По този начин можем да доставяме само липсващи елементи от обкова. Ако установите други дефекти по мебелите, Ви съветваме да се обърнете към мебелната къща/магазин, от който сте закупили стоката.

**NL Onze directservice voor losse onderdelen**  
 Wanneer er een onderdeel ontbreekt, kunt u deze servicekaart direct aan onze service e-mailadres sturen. Wij kunnen langs deze weg echter alleen losse beslagdelen versturen. Mocht u een ander probleem aan uw meubel hebben, verzoeken wij u contact op te nemen met uw meubeldealer.

**PL Nasz bezpośredni serwis części montażowych**  
 Jeżeli brakuje części koniecznych do montażu, prosimy o przesłanie nam niniejszej karty serwisowej na niżej podany adres e-mailowy. W ten sposób możemy przelać Państwu tylko brakujące części. W przypadku innych reklamacji dotyczących mebla, prosimy zgłosić się do salonu meblowego, w którym został dokonany zakup.

**HR Servis za okove**  
 U slučaju da nedostaje neki od dijelova molimo vas da na dolje navedenu mail adresu pošaljete ovaj servisni obrazac. Na ovaj način mogu se dostaviti samo okovi. U slučaju da imate dodatne prigovore vezane uz komad namještaja molimo vas da se obratite izravno trgovini namještaja odjije je isti kupljen.

**HU Direktszolgáltatunk vasalatok esetén**  
 Ha hiányzik egy vasalat, ezt a kártyát közvetlenül elküldheti az alább található címre. Az esetben csak vasalatoskat tudunk így küldeni. Amennyiben másfajta reklamációt áll fenn bütördarabját illetően, forduljon közvetlenül a bütördarabhoz.

**SK Naš priamy servis pre časti kovania**  
 Ak by Vám chýbala nejaká časť kovania, môžete poslať túto servisnú kartu poslať e-mailom na nižšie uvedené adresu. Diely kovania vieme poslať iba týmto spôsobom. Ak by ste mali inú reklamáciu ohiľadom Vášho nábytku, obráťte sa priamo na Vašu predajňu nábytku.

**SLO Naše direktne uslužne storitve za okovje**  
 Če vam manjka kakšno okovje, lahko to servisno kartico pošljete po e-pošti direktno na spodnji naslov. Po tej poti vam lahko pošljemo samo okovje. Če želite reklamirati kakšen drug del pohištva, se obrnite neposredno na vašo trgovino pohištva.

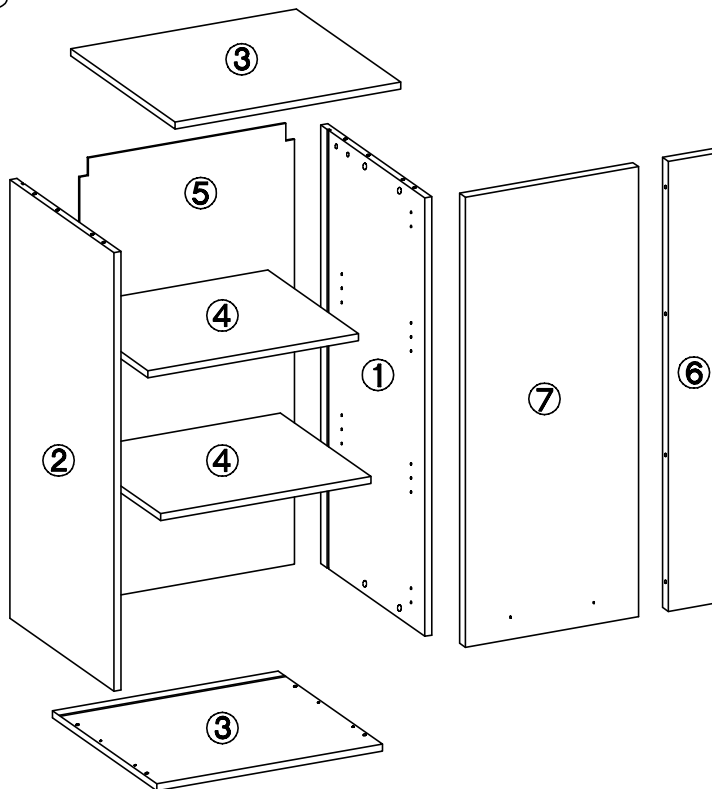
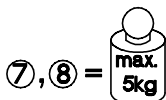
**RO Service-ul nostru direct pentru feronerie**  
 In cazul in care va lipseste o piesa de feronerie puteti sa trimiteti direct acest card de service prin e-mail la adresa de mai jos. Noi nu putem expedia piese de feronerie decat pe acest cale. Daca aveti o alta reclamatie referitoare la piesa de mobilier, atunci va rugam sa va adresati direct la magazinul dvs. de mobila.

**RUS Наш прямой сервис для поставки фурнитуры**  
 Если окажется, что Вам не хватает того или иного элемента фурнитуры, Вы можете отправить сервисную карту по факсу непосредственно на нижеуказанный адрес электронной почты. Однако, таким образом мы можем пересылать лишь фурнитуру. Если же у Вас возникнут иные претензии относительно приобретенной мебели, пожалуйста, обращайтесь непосредственно в организацию, существовавшую продавца.

**S Vår direktservice för beslagsdelar**  
 Om du saknar en beslagsdel kan du skicka detta servicekort direkt till e-postadressen som anges nedan. Tänk på att detta är den enda möjligheten att skicka beslagsdelar till dig. Om du vill reklamera din möbel av en annan anledning måste du kontakta ditt möbelhus direkt.

**ES Nuestro servicio directo para accesorios**  
 Si le falta algún accesorio, puede enviar esta tarjeta de servicio directamente a la siguiente dirección. No obstante, por este método solo podemos enviar accesorios. Si tiene alguna otra objeción sobre su mueble, consulte directamente con su mueblería.

**TR Donatılar için doğrudan servisimiz**  
 Bir donatınız eksikse bu servis kartını doğrudan aşağıda bulunan adrese doğrudan mail yazabilirsiniz. Sadece bu yolla donatıları gönderebiliriz. Mobilyanızda başka şikayetleriniz varsa lütfen doğrudan mobilya satıcınıza danışın.



4.5.0x60mm	10x50mm	
P12	O7	K16
4	4	2

O1	K26	K25	P8	A2	G	P5	H
1	1	1	4	4	2	4	2
L=20mm	15/12mm	18x30mm				L=192mm	4.0x27mm
D2	C	A	E	L	J3	S17	R1
8	8	8	8	6	8	1	2



LKZ 80106

Grund der Beanstandung / Reason of the objection: \_\_\_\_\_

Möbelhaus / Furniture store: \_\_\_\_\_



Name / Name: \_\_\_\_\_ Telefon / Telephone: \_\_\_\_\_

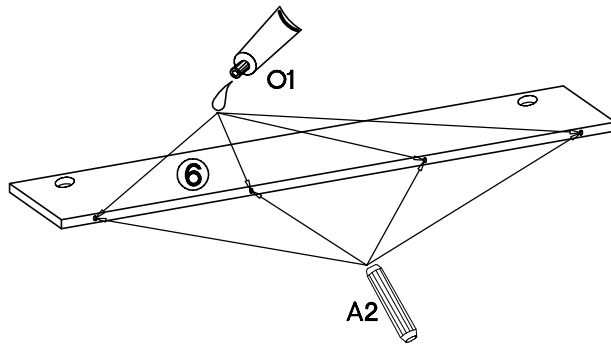
PLZ / postal code: \_\_\_\_\_ Ort / City: \_\_\_\_\_

Strasse / Street: \_\_\_\_\_

Haus-Nr. / House No.: \_\_\_\_\_ @E-Mail: \_\_\_\_\_

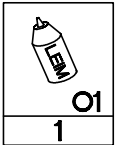
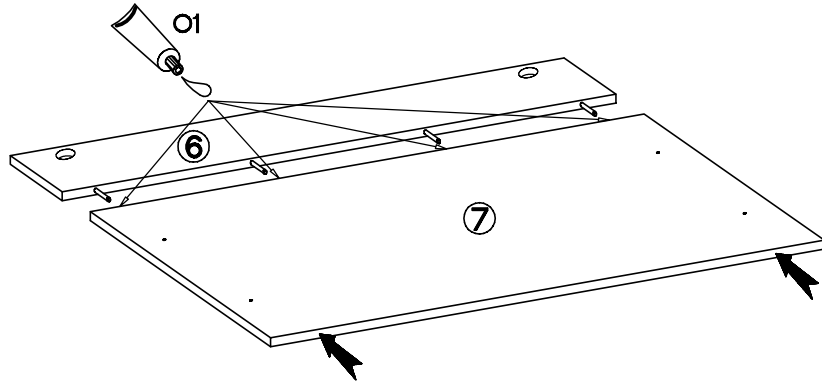
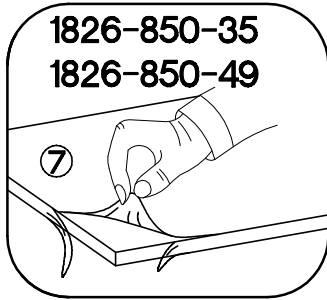
# 1

	
O1	A2
1	4






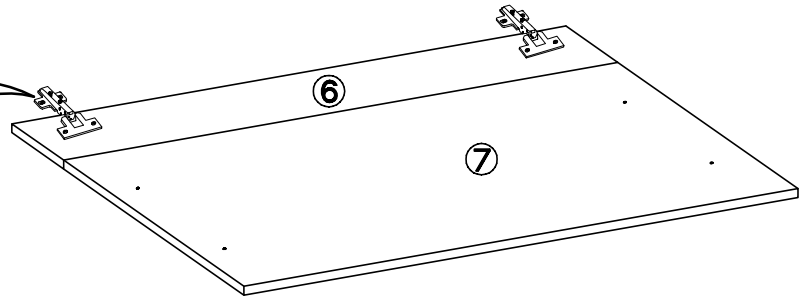
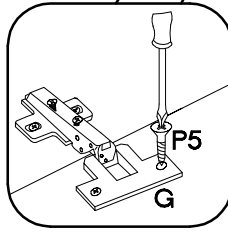
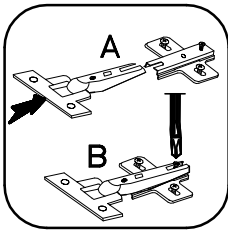
# 2

1826-850-35  
1826-850-49




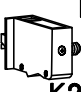




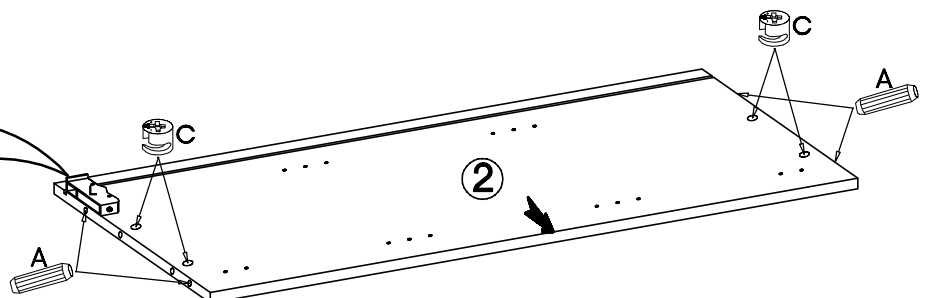
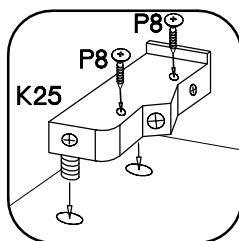
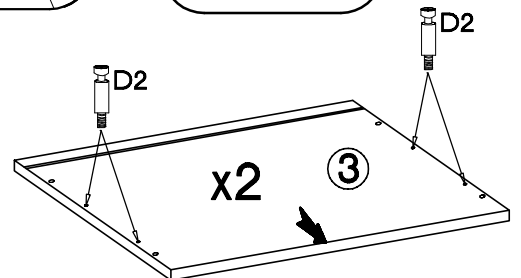
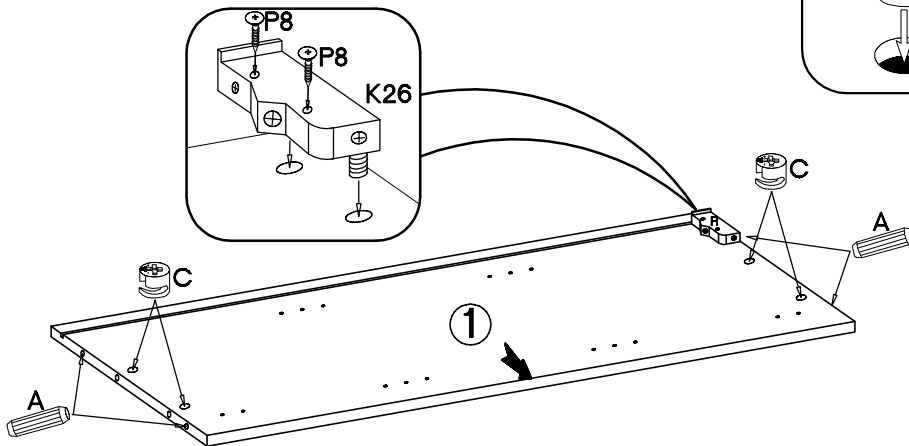
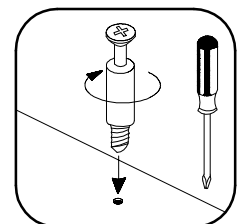
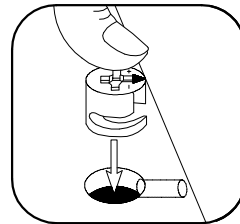
# 3

		
G	P5	H
2	4	2

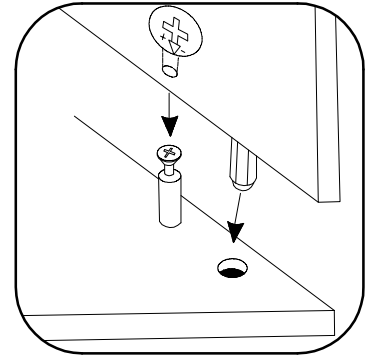
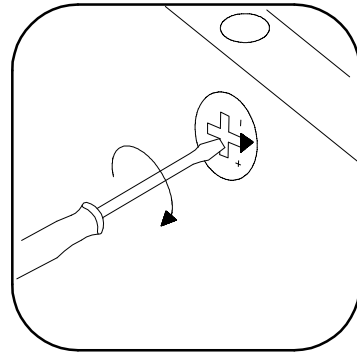
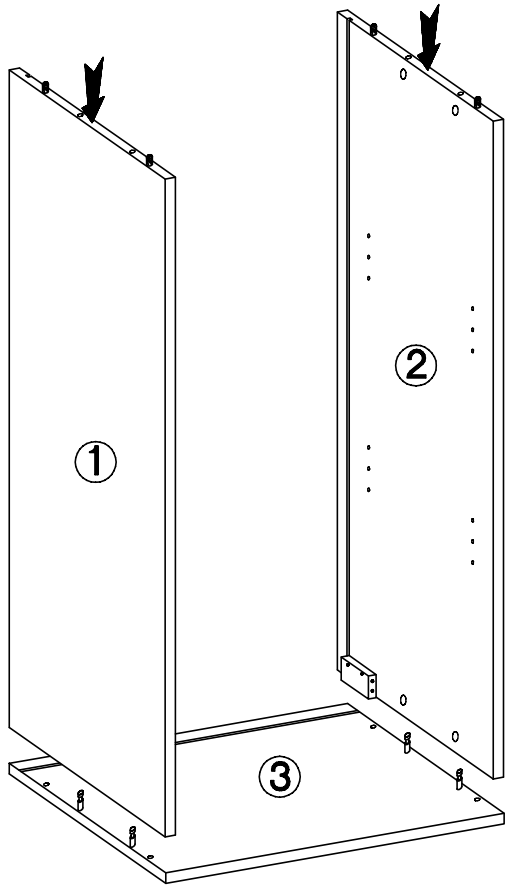


# 4

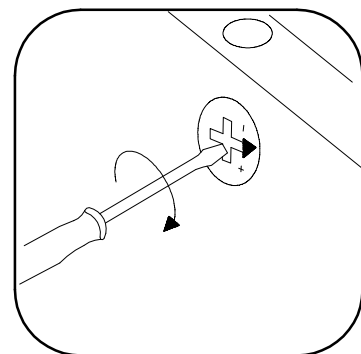
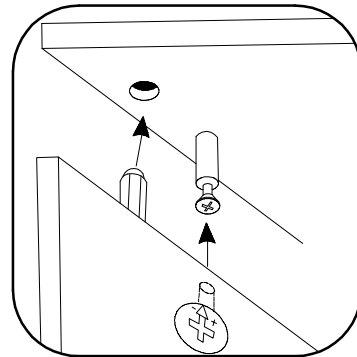
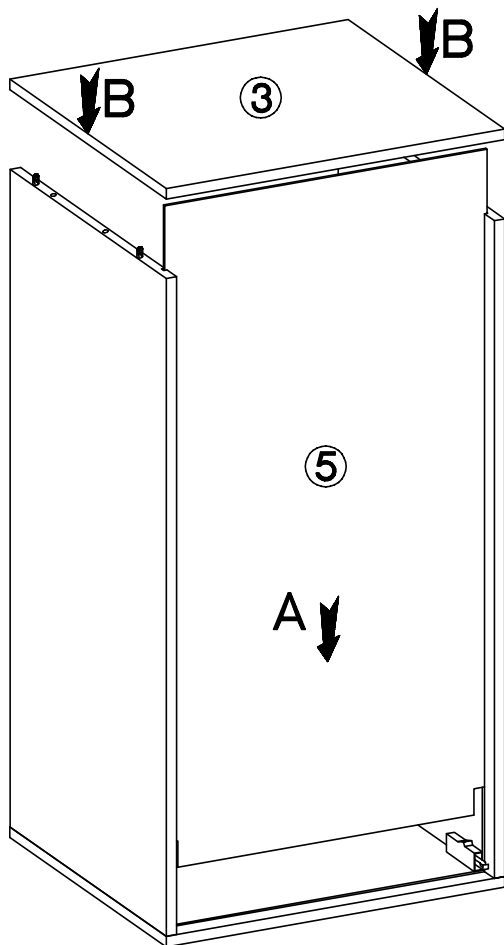
					
D2	C	A	K26	K25	P8
8	8	8	1	1	4



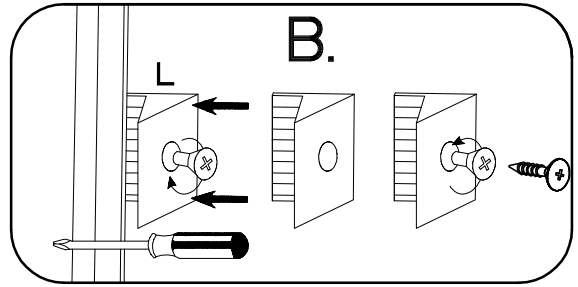
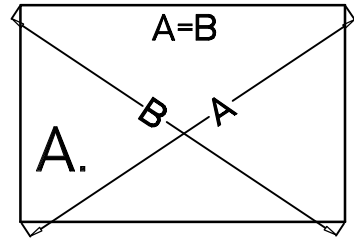
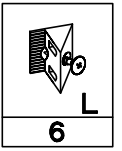
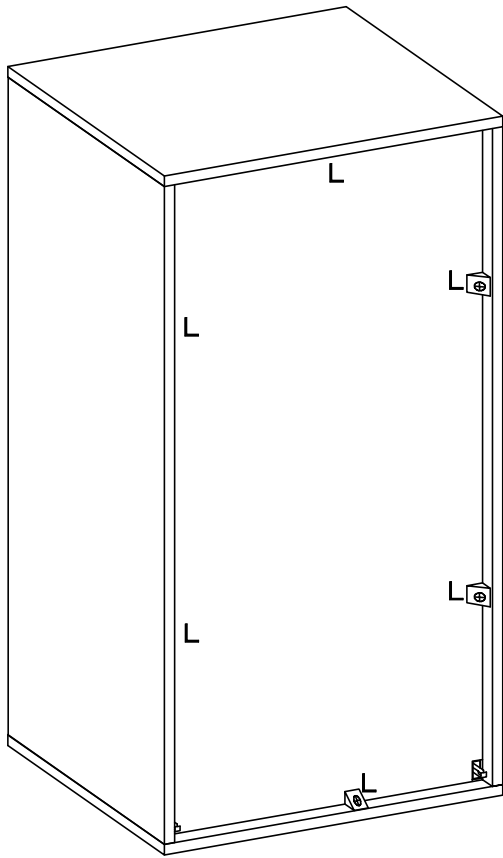
5



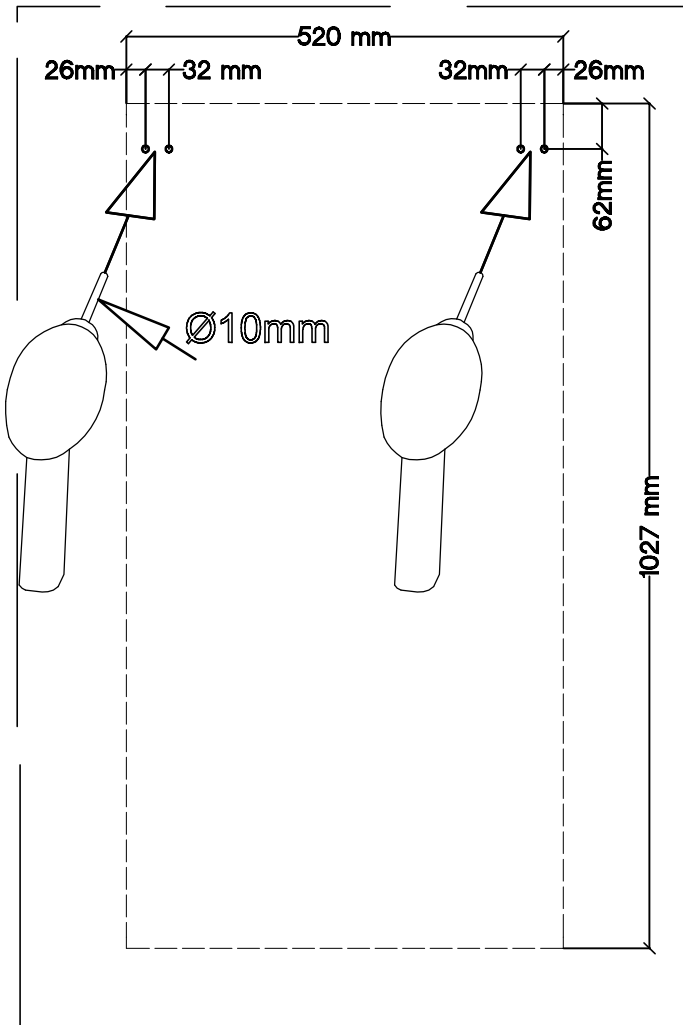
6






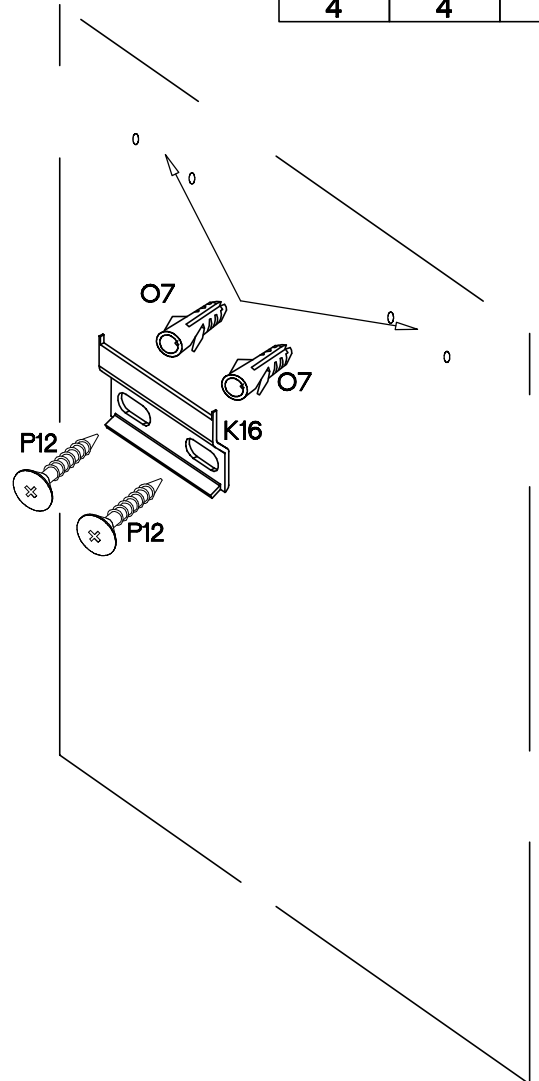
7



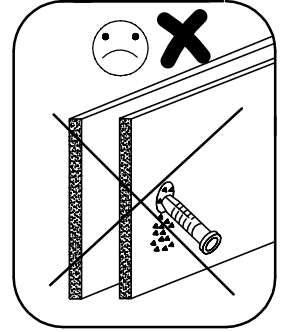
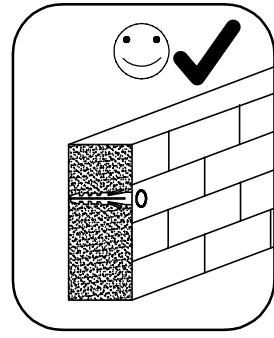
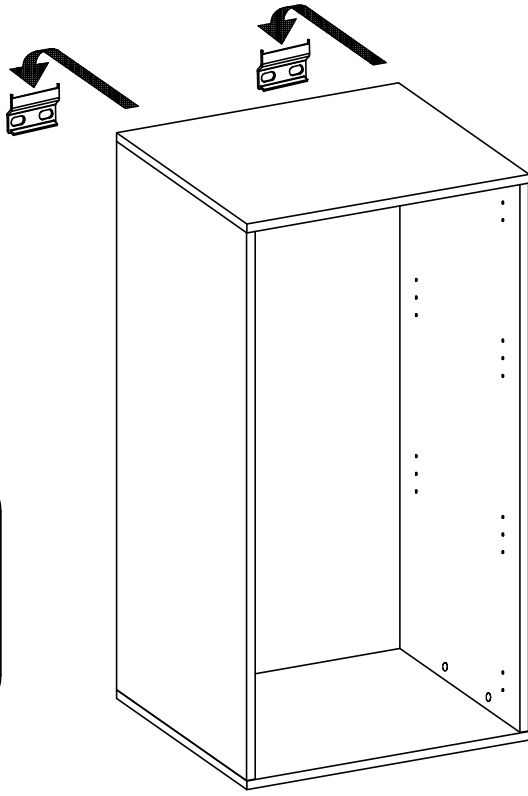
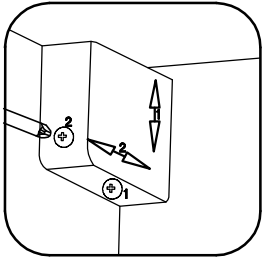
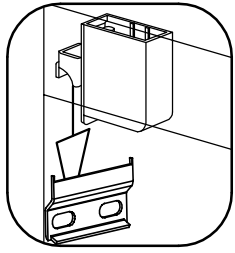
8



		
<b>P12</b>	<b>O7</b>	<b>K16</b>
4	4	2

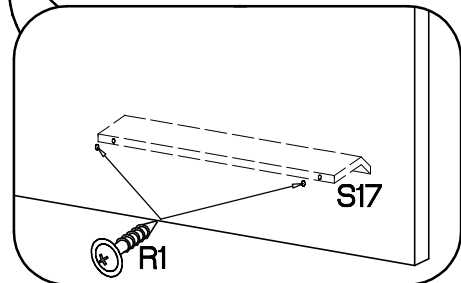
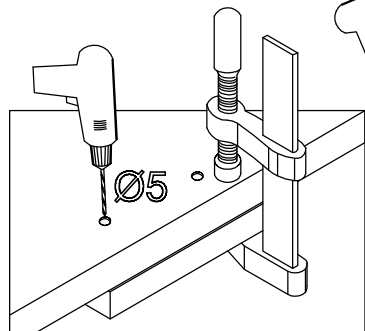
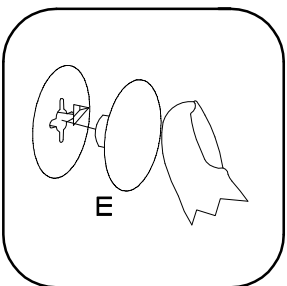
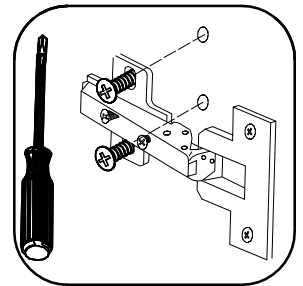
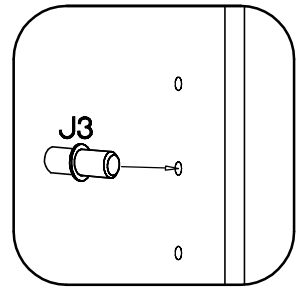
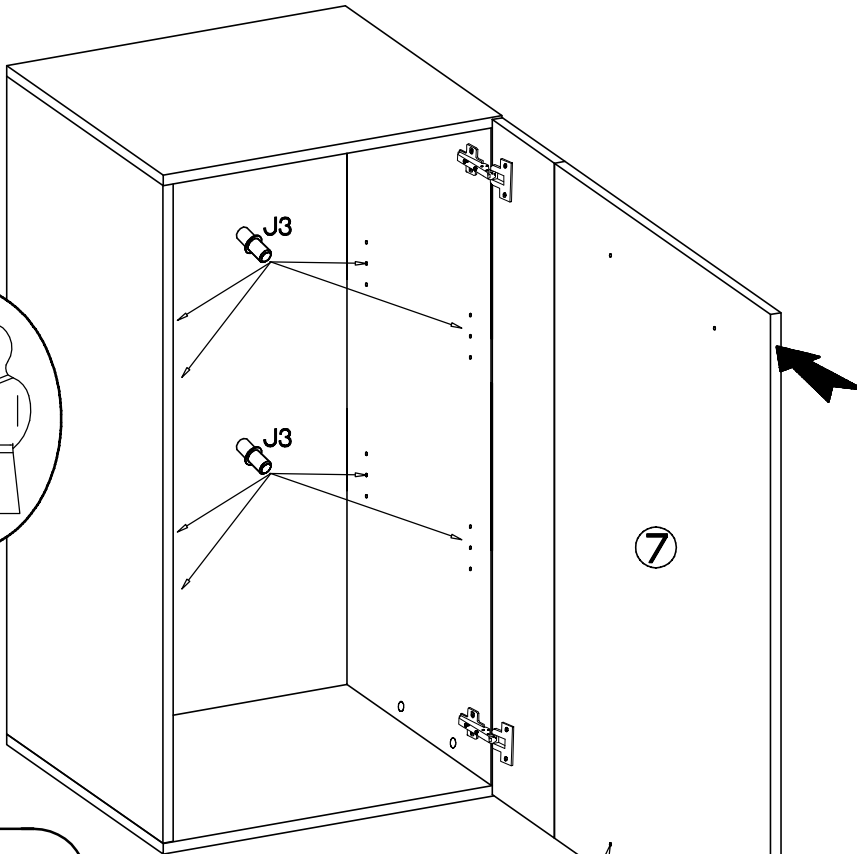
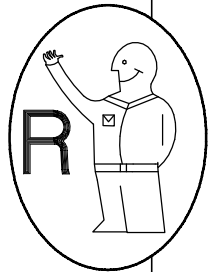


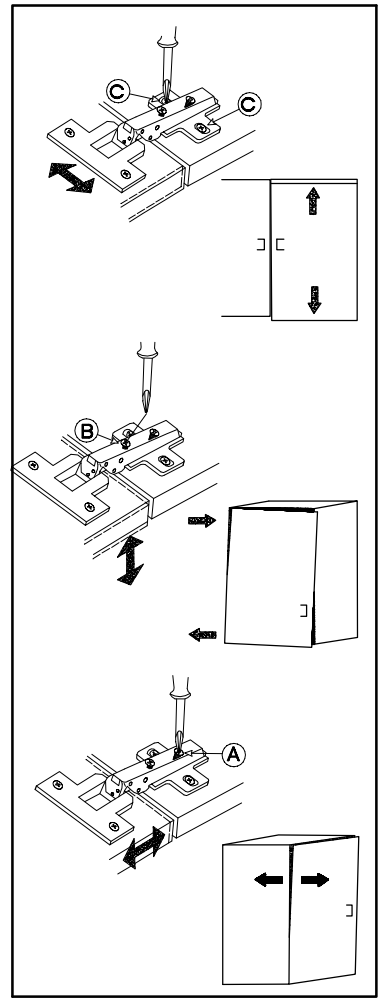
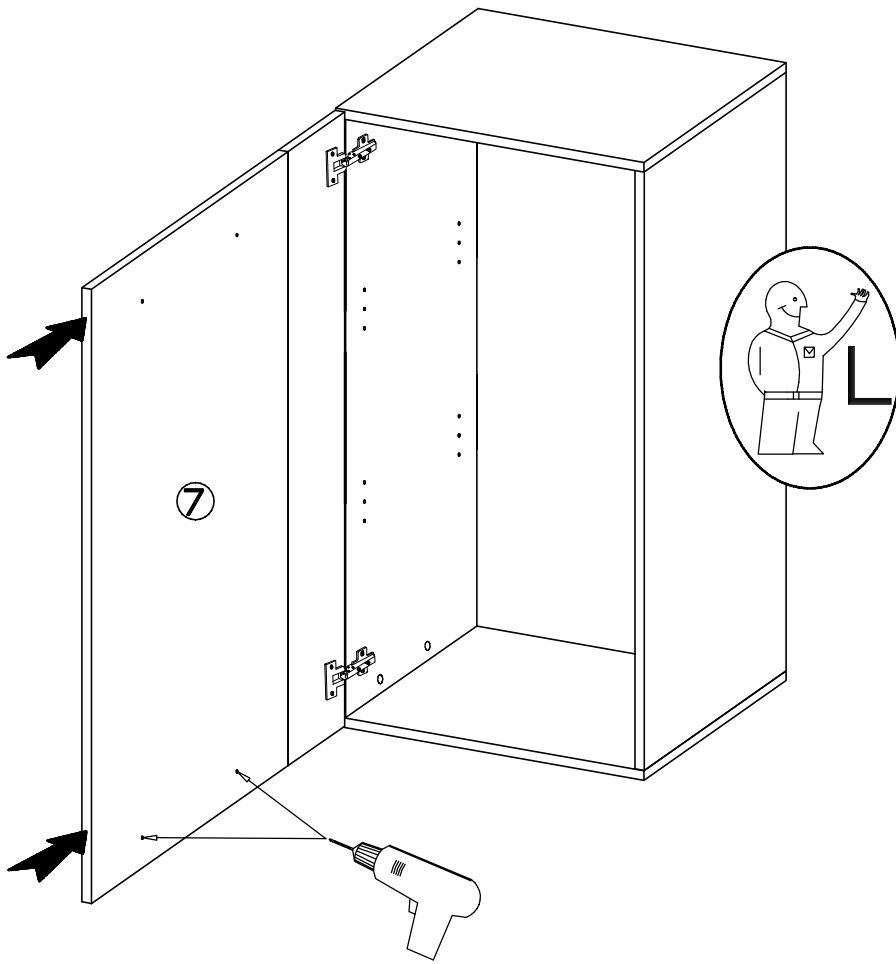
9



10

E	J3	S17	R1
8	8	1	2





11

