

**ERST-HOLZ**®

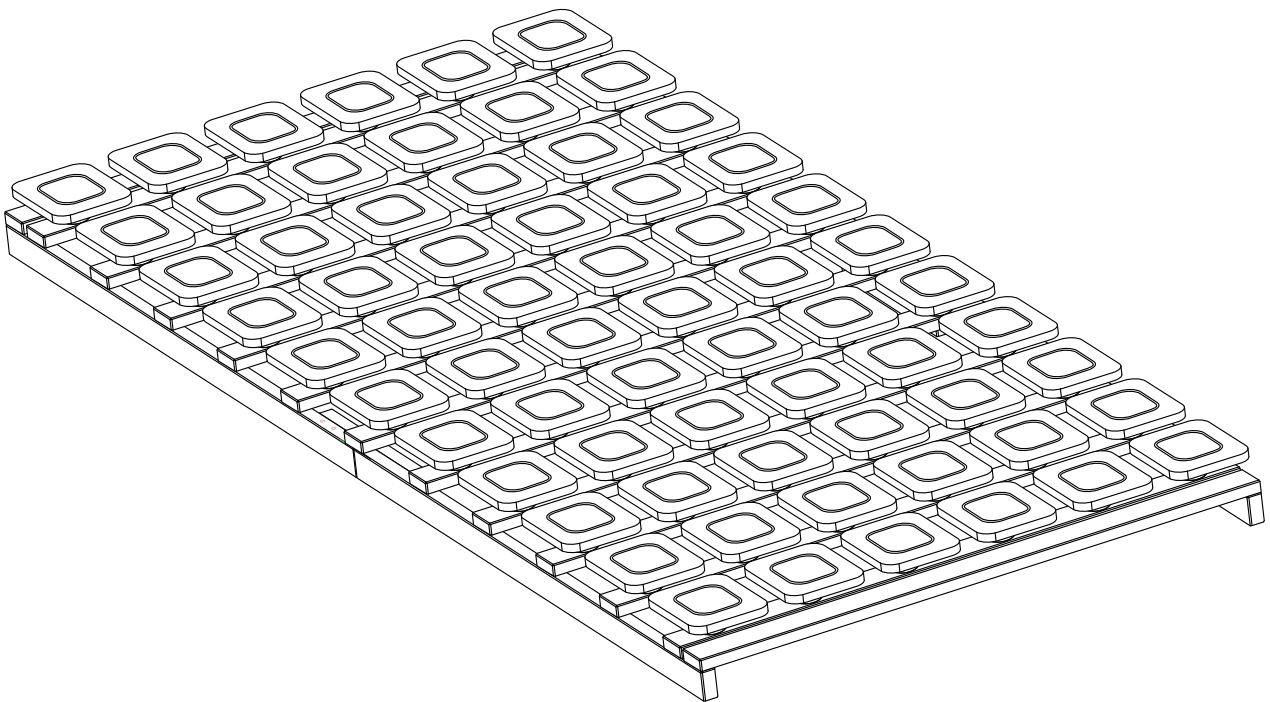
WWW.ERST-HOLZ.DE

Artikel-Nr.: 70.98-12

Datum: 12.09.2024

Seite 01 von 05

# Montageanleitung

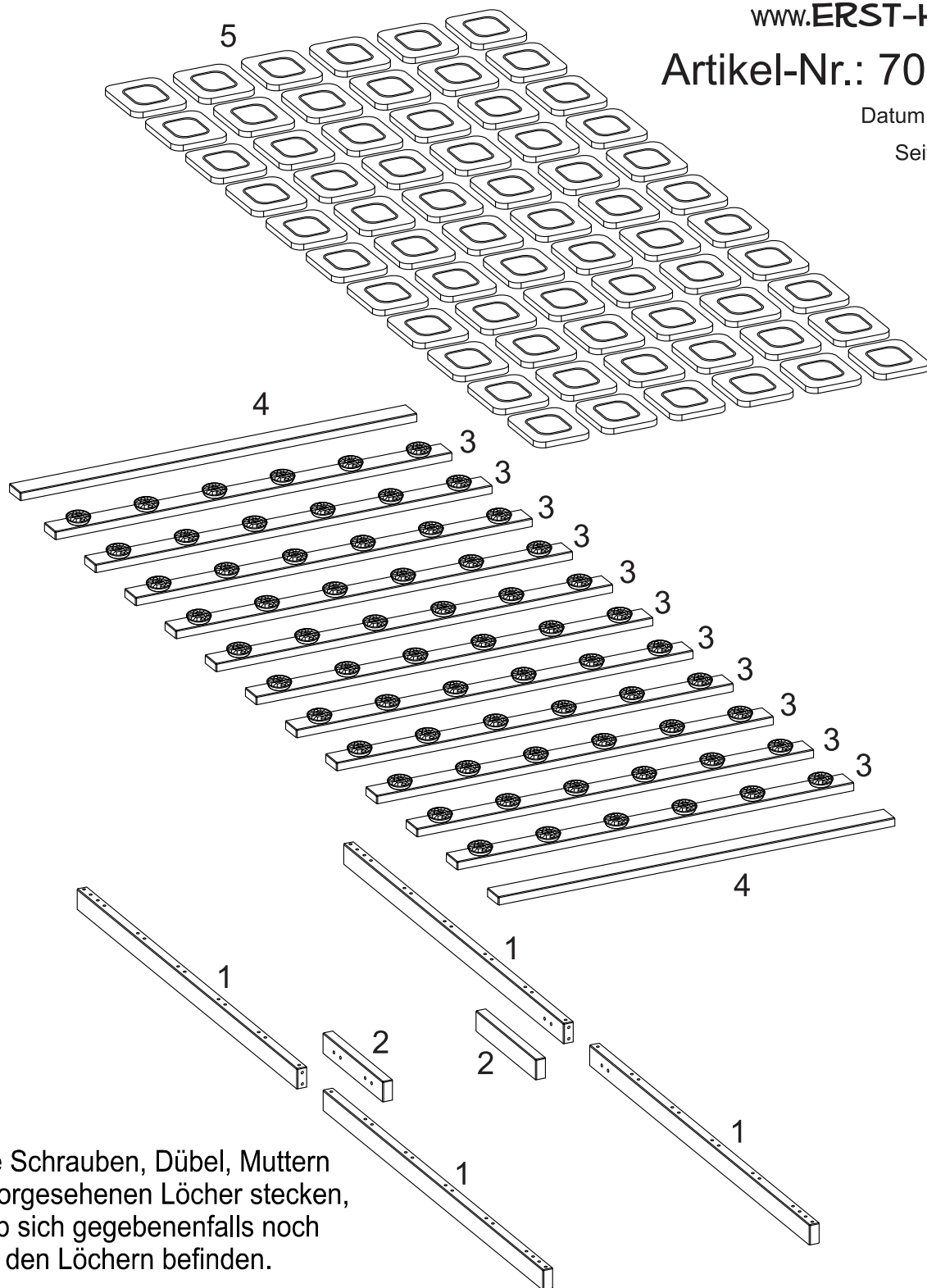


---

**ERST-HOLZ**® - die Marke für gute Holzprodukte

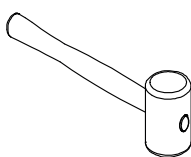
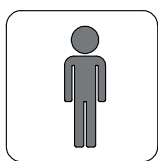
Steinhaus Handelsgesellschaft mbH & Co KG - Schauerödstr. 21 - 94152 Neuhaus - Tel.: 0 8503 924540

E-Mail: [auftrag@erst-holz.de](mailto:auftrag@erst-holz.de)

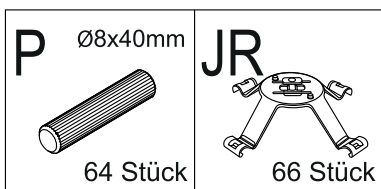


**Achtung!**  
 Bevor Sie die Schrauben, Dübel, Muttern  
 in die dafür vorgesehenen Löcher stecken,  
 prüfen Sie, ob sich gegebenenfalls noch  
 Holzspäne in den Löchern befinden.

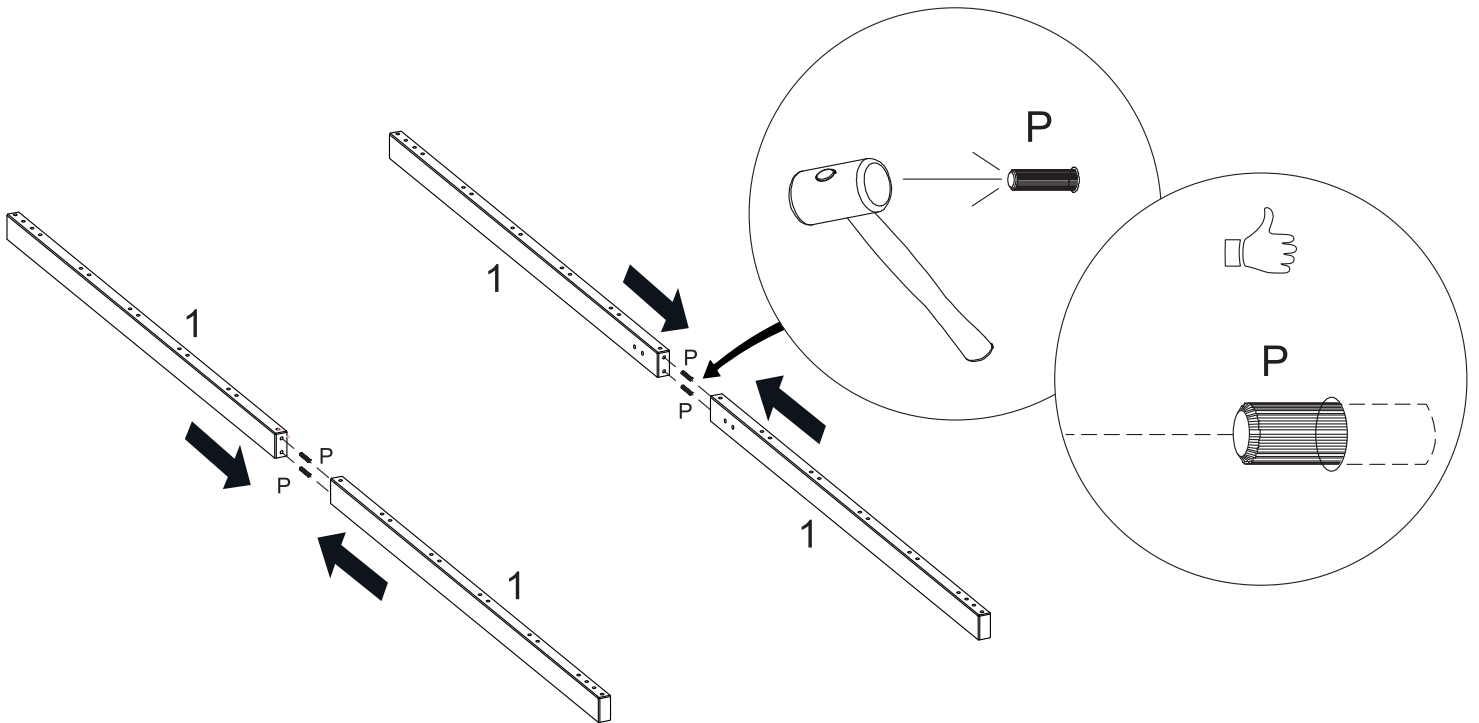
Sie benötigen zum Aufbau:



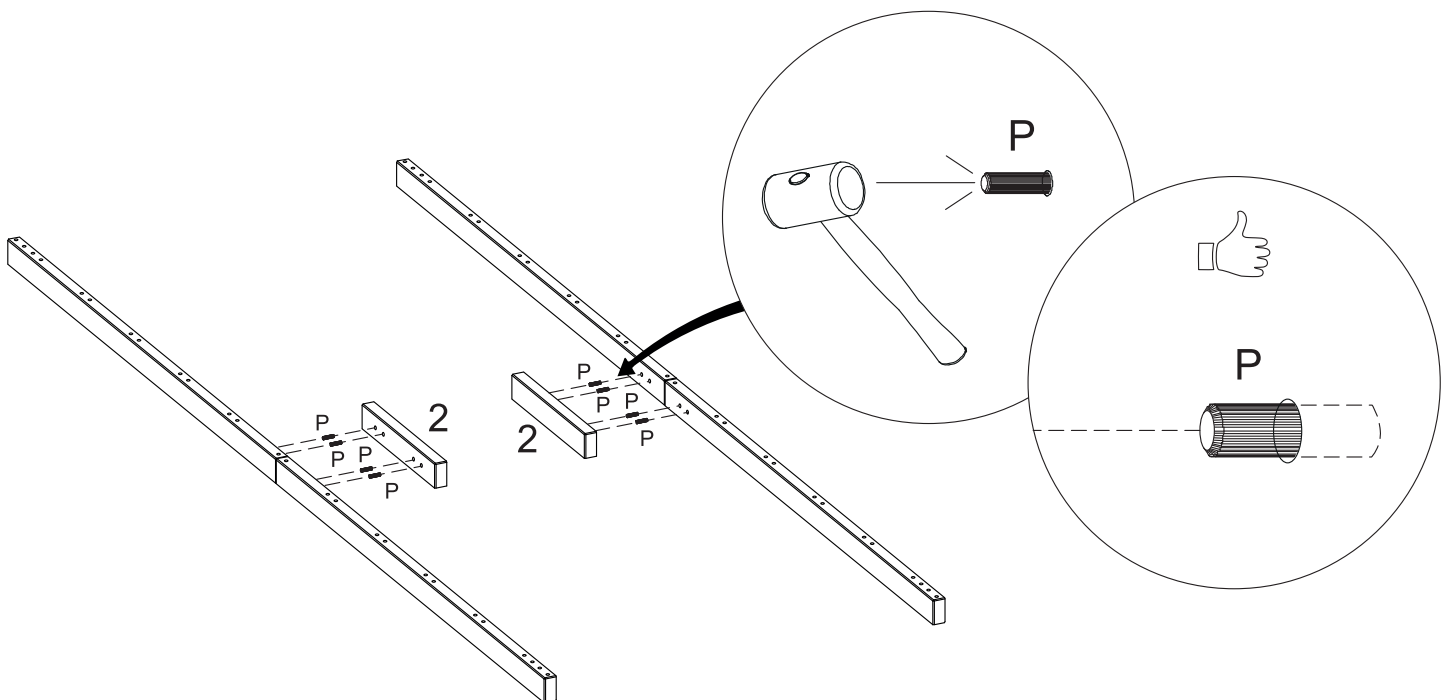
Teile-Nr.	Bezeichnung	Anzahl
1	Seitenholme	4
2	Verbinder	2
3	Trägerleisten	11
4	Endleisten	2
5	Holzteller	66



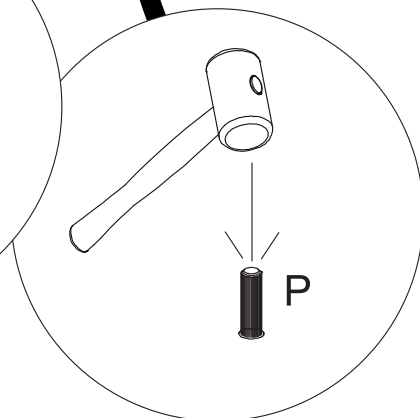
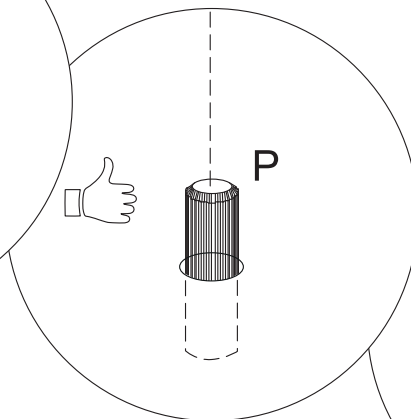
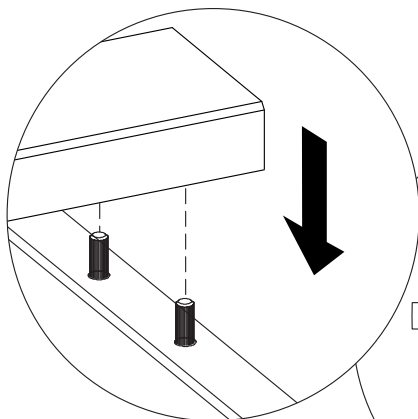
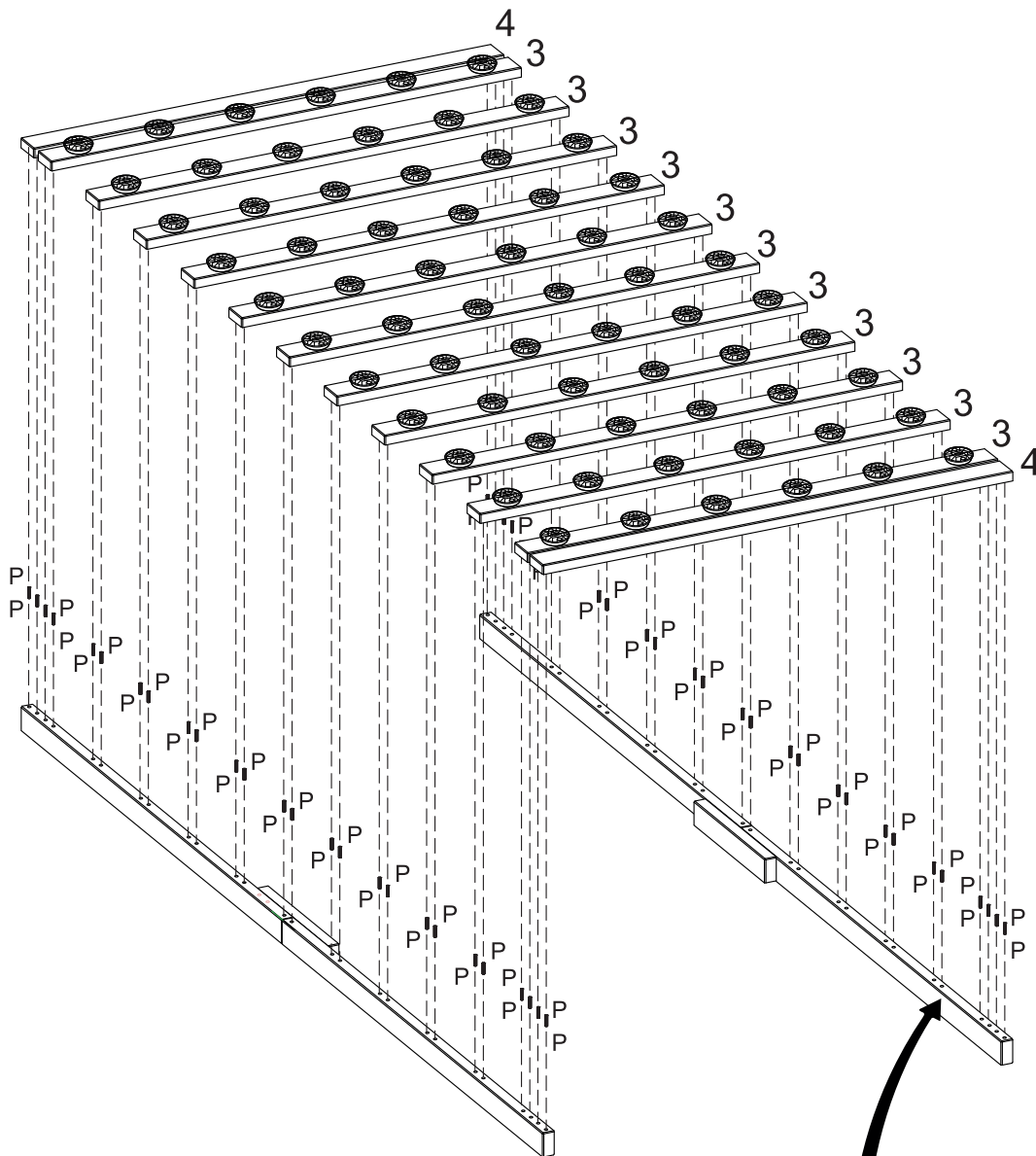
1



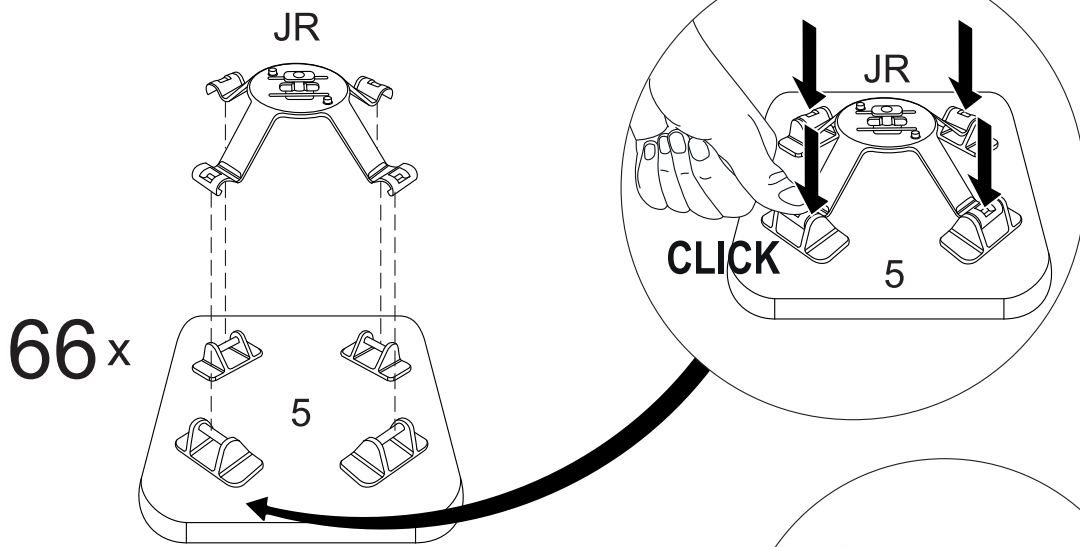
2



3



4



5

