

TII84B0FFZ

DE Benutzerinformation | **Kochfeld**



Willkommen bei AEG! Danke, dass Sie sich für unser Gerät entschieden haben.



In unserem Bestreben, nachhaltig zu sein, reduzieren wir Papierbestände und stellen vollständige Benutzerhandbücher online zur Verfügung. Greife Sie auf Ihr vollständiges Benutzerhandbuch zu unter aeg.com/manuals.



Holen Sie sich Anwendungshinweise, Prospekte, Fehlerbehebungs-, Service- und Reparatur-Informationen unter aeg.com/support.

1. ⚠ SICHERHEITSHINWEISE

Lies vor der Installation und Verwendung des Geräts sorgfältig die mitgelieferten Anweisungen. Bei Verletzungen oder Schäden infolge nicht ordnungsgemäßer Montage oder Verwendung übernimmt der Hersteller keine Haftung. Bewahre die Anleitung zum Nachschlagen an einem sicheren und zugänglichen Ort auf.

- Das Gerät kann von Kindern ab 8 Jahren und Personen mit eingeschränkten physischen, sensorischen oder geistigen Fähigkeiten oder mit mangelnder Erfahrung und/oder mangelndem Wissen nur dann verwendet werden, wenn sie durch eine für ihre Sicherheit zuständige Person beaufsichtigt werden oder in die sichere Verwendung des Produkts eingewiesen wurden und die mit dem Gerät verbundenen Gefahren verstanden haben. Kinder unter 8 Jahren und Personen mit schweren Behinderungen oder Mehrfachbehinderung sollten vom Gerät ferngehalten werden, wenn sie nicht ständig beaufsichtigt werden.
- Kinder sollten beaufsichtigt werden, um sicherzustellen, dass sie nicht mit dem Gerät spielen.
- Halte sämtliches Verpackungsmaterial von Kindern fern und entsorge es ordnungsgemäß.
- **ACHTUNG:** Halte Kinder und Haustiere von dem Gerät fern, wenn es in Betrieb oder in der Abkühlphase ist. Zugängliche Teile werden heiß. Falls Ihr Gerät mit einer Kindersicherung ausgestattet ist, empfehlen wir, diese einzuschalten.

- Kinder dürfen keine Reinigung und Wartung des Geräts ohne Beaufsichtigung durchführen.
- Dieses Gerät ist nur zum Kochen bestimmt.
- Dieses Gerät ist für den häuslichen Gebrauch im Haushalt in Innenräumen konzipiert.
- Dieses Gerät darf in Büros, Hotelzimmern, Gästezimmern in Pensionen, Bauernhöfen und anderen ähnlichen Unterkünften verwendet werden, wenn diese Nutzung das (durchschnittliche) Nutzungsniveau im Haushalt nicht überschreitet.
- ACHTUNG: Der Garvorgang muss überwacht werden Ein kurzer Garvorgang muss kontinuierlich überwacht werden.
- ACHTUNG: Das Gerät und die zugänglichen Geräteteile werden während des Betriebs heiß. Sei vorsichtig und berühre niemals die Heizelemente.
- ACHTUNG: Kochen mit Fett oder Öl auf einem unbeaufsichtigten Kochfeld ist gefährlich und kann ggf. zu einem Brand führen.
- Warnung: Brandgefahr: Verwende das Gerät nicht als Arbeits- oder Abstellfläche.
- Warnung: Verwende nur Schutzabdeckungen des Herstellers des Kochgeräts, von ihm in der Bedienungsanleitung als geeignet empfohlene Schutzabdeckungen oder die im Gerät enthaltene Schutzabdeckung. Es besteht Unfallgefahr durch die Verwendung ungeeigneter Schutzabdeckungen.
- Warnung: Hat die Glaskeramik-/Glasoberfläche einen Sprung, schalte das Gerät aus und nimm es vom Stromnetz. Falls das Gerät direkt mit dem Stromnetz verbunden ist und nicht getrennt werden kann, nimm die Sicherung für den Anschluss heraus, um die Stromversorgung zu unterbrechen. Verständigen Sie in jedem Fall das autorisierte Servicezentrum.
- Rauch ist ein Hinweis auf Überhitzung. Verwenden Sie niemals Wasser, um das Kochfeuer zu löschen. Schalten

Sie das Gerät aus und löschen Sie Flammen beispielsweise mit einer Löschdecke oder einem Deckel.

- **ACHTUNG:** Das Gerät darf nicht durch ein externes Schaltgerät, wie einer Zeitschaltuhr, mit Strom versorgt oder an einen Schaltkreis angeschlossen werden, der vom einem Programm regelmäßig ein- und ausgeschaltet wird.
- Wenn das Netzkabel beschädigt ist, muss es vom Hersteller, einem autorisierten Servicezentrum oder einer ähnlich qualifizierten Person zur Vermeidung einer Gefahrenquelle ersetzt werden.
- Lege keine Metallgegenstände wie Messer, Gabeln, Löffel oder Deckel auf die Oberfläche des Kochfelds, da diese heiß werden können.
- Platziere keine entflammaren Produkte oder Gegenstände, die mit entflammaren Produkten benetzt sind, im Gerät, auf dem Gerät oder in der Nähe des Geräts.
- Schalte das Kochfeld nach dem Gebrauch aus und verlasse dich nicht auf die Topferkennung.
- Reinige das Gerät nicht mit einem Dampfreiniger und Wasserstrahl.

2. SICHERHEITSANWEISUNGEN

2.1 Montage und Elektroanschluss

 **WARNUNG!**

Nur eine qualifizierte Person darf dieses Gerät installieren und anschließen.

 **WARNUNG!**

Verletzungs-, Stromschlag-, Brandgefahr sowie Risiko von Schäden am Gerät.

Halte dich an die mitgelieferte Montageanleitung. Montiere das Gerät an einem sicheren und geeigneten Ort, der den Installationsvorschriften entspricht.

Verwenden Sie das Gerät nicht, bevor es in den Einbauschrank gesetzt wird.

Die Mindestabstände zu anderen Geräten und Küchenmöbeln sind einzuhalten.

Montiere ein beschädigtes Gerät nicht und benutze es nicht.

Entferne die gesamte Verpackung.

Sei beim Umsetzen des Gerätes vorsichtig, da es sehr schwer ist. Trage stets Sicherheitshandschuhe und festes Schuhwerk.

Schütze die Unterseite des Geräts vor Dampf und Feuchtigkeit. Dichte die Ausschnittskanten des Schrankes mit einem Dichtungsmittel ab, um ein Aufquellen durch Feuchtigkeit zu verhindern.

Installiere das Gerät nicht direkt neben einer Tür oder unter einem Fenster. So kann heißes Kochgeschirr nicht herunterfallen, wenn die Tür oder das Fenster geöffnet wird.

Das Gerät besitzt Kühlgebläse auf seiner Unterseite.

Ist das Gerät über einer Schublade installiert:

- Lagere keine kleinen Papierstücke oder -blätter, die eingezogen werden können, in der Schublade, da sie die Kühlgebläse beschädigen oder das Kühlsystem beeinträchtigen können.
- Halte einen Abstand von mindestens 2 cm zwischen dem Geräteboden und den Teilen, die in der Schublade gelagert sind, ein.

Entferne Trennplatten, die im Küchenmöbel unter dem Gerät installiert sind.

Vor der Durchführung jeglicher Arbeiten muss das Gerät von der elektrischen Stromversorgung getrennt werden.

Stelle sicher, dass die Daten auf dem Typenschild mit den elektrischen Nennwerten der Stromversorgung übereinstimmen.

Vergewissere dich, dass das Gerät ordnungsgemäß installiert ist. Lockere und unsachgemäße Stromnetz-kabel oder Stecker (falls vorhanden) können die Klemme überhitzen.

Muss das Gerät geerdet werden .

Stelle sicher, dass ein Überspannungsschutz installiert ist.

Verwende das richtige Stromnetz-kabel. Verwende die Klemme für die Zugentlastung am Kabel.

Verwende keine Mehrfachsteckdosen und Verlängerungskabel.

Achte darauf, Netzstecker oder Netz-kabel nicht zu beschädigen. Achte darauf, dass sich das Stromnetz-kabel nicht verheddert.

Stelle beim Anschluss des Gerätesteckers an eine Steckdose in der Nähe sicher, dass das Netz-kabel oder ggf. der Netzstecker nicht mit dem heißen Gerät oder heißem Kochgeschirr in Berührung kommt.

Stecke den Netzstecker erst nach Abschluss der Montage in die Steckdose. Stelle sicher, dass der Netzstecker nach der Montage noch zugänglich ist.

Alle Teile, die gegen direktes Berühren schützen, sowie die isolierten Teile müssen so befestigt werden, dass sie nicht ohne Werkzeug entfernt werden können.

Ziehe nicht am Netz-kabel sondern am Netzstecker, um das Gerät von der Spannungsversorgung zu trennen. Wenn die Netzsteckdose locker ist, darf der Netzstecker nicht eingesteckt werden.

Verwende nur korrekte Trennvorrichtungen: Leitungsschutzschalter, Sicherungen (aus der Halterung entfernte Schraubsicherungen), Fehlerstrom-Schutzschalter und Schütze.

Die elektrische Installation muss eine Trenneinrichtung aufweisen, mit der das Gerät allpolig von der Spannungsversorgung getrennt werden kann. Die Trennvorrichtung muss mit einer Kontaktöffnungsweite von mindestens 3 mm ausgeführt sein.

2.2 Gebrauch und Wartung

WARNUNG!

Verletzungs-, Verbrennungs-, Stromschlag-, Brand-, Explosionsgefahr sowie Risiko von Schäden am Gerät.

Nehmen Sie keine technischen Änderungen am Gerät vor.

Entfernen Sie vor der ersten Inbetriebnahme alle Verpackungen, Kennzeichnungen und Schutzfolien (falls zutreffend).

Vergewissern Sie sich, dass die Lüftungsöffnungen nicht blockiert sind.

Benutzen Sie das Gerät nicht mit nassen Händen oder wenn es mit Wasser Kontakt hat.

Benutzer mit einem Herzschrittmacher müssen einen Mindestabstand von 30 cm zu den Induktionskochzonen einhalten, wenn das Gerät in Betrieb ist.

Wenn Sie Speisen in heißes Öl legen, kann es spritzen.

Erhitzte Öle und Fette können brennbare Dämpfe freisetzen. Halten Sie Flammen oder erhitzte Gegenstände während des Kochens von Fetten und Ölen fern.

Die Dämpfe, die sehr heißes Öl freisetzt, können zu einer spontanen Verbrennung führen.

Gebrauchtes Öl, das Speisereste enthalten kann, kann schon bei einer niedrigeren

Temperatur einen Brand verursachen als Öl, das zum ersten Mal verwendet wird.

Schalte die Kochzonen nicht mit leerem Kochgeschirr oder ohne Kochgeschirr ein.

Stelle kein heißes Kochgeschirr auf das Bedienfeld.

Legen Sie keine heißen Topfdeckel auf die Glasoberfläche des Kochfeldes.

Lassen Sie Kochgeschirr nicht leerkochen.

Verwende keine Aluminiumfolie oder andere Materialien zwischen der Kochfläche und dem Kochgeschirr, sofern vom Hersteller dieses Geräts nicht anders angegeben.

Verwenden Sie nur vom Hersteller empfohlenes Zubehör für dieses Gerät.

Kochgeschirr aus Gusseisen oder mit einem beschädigten Boden kann Kratzer an dem Glas / der Glaskeramik verursachen. Hebe diese Gegenstände immer an, wenn Sie sie auf der Kochfläche bewegen musst.

Reinigen Sie das Gerät regelmäßig, um eine Verschlechterung des Oberflächenmaterials zu verhindern.

Schalten Sie das Gerät vor der Reinigung aus und lassen Sie es abkühlen.

Reinigen Sie das Gerät mit einem weichen, feuchten Tuch. Verwenden Sie ausschließlich

Neutralreiniger. Verwenden Sie keine Scheuermittel, Scheuerschwämme, scharfe Reinigungsmittel oder Metallgegenstände, sofern nicht anders angegeben.

Bezüglich der Lampe(n) in diesem Gerät und separat verkaufter Ersatzlampen: Diese Lampen müssen extremen physikalischen Bedingungen in Haushaltsgeräten standhalten, wie z. B. Temperatur, Vibration, Feuchtigkeit, oder sollen Informationen über den Betriebszustand des Gerätes anzeigen. Sie sind nicht für den Einsatz in anderen Geräten vorgesehen und nicht für die Raumbelichtung geeignet.

Wenden Sie sich zur Reparatur des Geräts an das autorisierte Servicezentrum. Dabei dürfen ausschließlich Originalersatzteile verwendet werden.

2.3 Entsorgung

WARNUNG!

Verletzungs- und Erstickungsgefahr.

Informationen zur Entsorgung des Geräts erhalten Sie von Ihrer Gemeindeverwaltung.

Trennen Sie das Gerät von der Stromversorgung.

Schneiden Sie das Netzkabel in der Nähe des Geräts ab, und entsorgen Sie es.

3. MONTAGE

3.1 Vor der Montage

Notieren Sie vor der Montage des Kochfelds folgende Daten, die Sie auf dem Typenschild finden. Das Typenschild ist auf dem Boden des Kochfelds angebracht.

Seriennummer

3.2 Einbau-Kochfelder

Einbau-Kochfelder dürfen nur nach dem Einbau in normgerechte, passende Einbaumöbel und Arbeitsplatten betrieben werden.

3.3 Anschlusskabel

- Das Kochfeld wird mit einem Anschlusskabel geliefert.
- Ersetze ein defektes Netzkabel durch den Kabeltyp: H05V2V2-F, das einer Temperatur von 90 °C oder höher standhält. Ein einzelner Draht muss einen Mindestquerschnitt gemäß der nachstehenden Tabelle haben. Wenden Sie sich bitte an Ihren lokalen Kundendienst. Das Anschlusskabel darf nur von einem qualifizierten Elektriker ersetzt werden.

⚠️ WARNUNG!

Alle elektrischen Anschlüsse müssen von einem qualifizierten Elektriker ausgeführt werden.

⚠️ VORSICHT!

Verbindungen über Kontaktstecker sind verboten.

⚠️ VORSICHT!

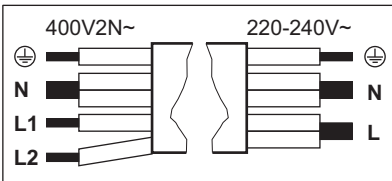
Bohre oder löte die Kabelenden nicht. Das ist verboten. SchlieÙe das Kabel nicht ohne AderendhÙlse an.

Einphasiger Anschluss

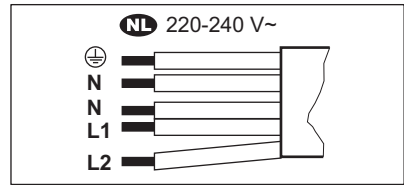
1. Entfernen Sie die AderendhÙlse des schwarzen, braunen und blauen Drahts.
2. Entfernen Sie einen Teil der Isolierung der braunen, schwarzen und blauen Kabelenden.
3. Verbinden Sie die Enden der schwarzen und braunen Kabel.
4. Bringen Sie eine neue AderendhÙlse am Ende des gemeinsamen Drahts an (Spezialwerkzeug erforderlich).
5. Verbinden Sie die Enden zweier blauer Kabel.
6. Bringen Sie eine neue AderendhÙlse am Ende des gemeinsamen Drahts an (Spezialwerkzeug erforderlich).

Zweiphasiger Anschluss

1. Entfernen Sie die AderendhÙlse von den blauen DrÙhten.
2. Entfernen Sie einen Teil der Isolierung der blauen Kabelenden.
3. Verbinden Sie die Enden zweier blauer Kabel.
4. Bringen Sie eine neue AderendhÙlse am Ende des gemeinsamen Drahts an (Spezialwerkzeug erforderlich).



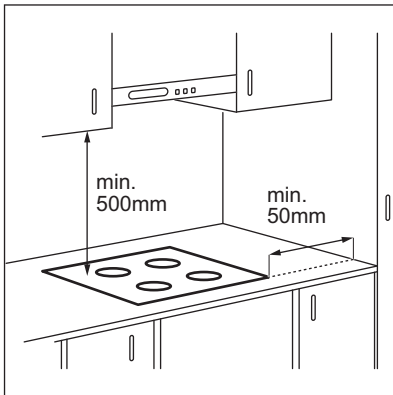
	Einphasige Verbindung: 220 - 240 V~ (5x1,5 mm² or 3x4 mm²)	Zweiphasige Verbindung: 400 V2N~ (5x1,5 mm² or 4x2,5 mm²)	
	Grün – gelb	Grün – gelb	
N	Blau und blau	Blau und blau	N
L	Schwarz und braun	Schwarz	L1
		Braun	L2



	NL 220 - 240 V~ (5x1,5 mm²)
	Grün – gelb
N	Blau und blau
L1	Schwarz
L2	Braun


3.4 Aufbau

Wenn Sie das Kochfeld unter einer Dunstabzugshaube installieren, beachten Sie bitte die Montageanleitung der Dunstabzugshaube für den Mindestabstand zwischen den Geräten.

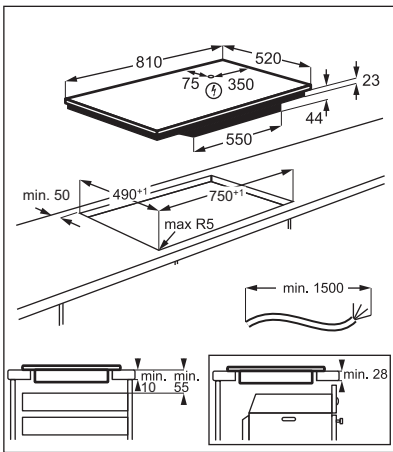


Sie finden das Video-Tutorial „So installieren Sie Ihr AEG Induktionskochfeld - Arbeitsflächeninstallation“, indem Sie den vollständigen Namen eingeben, der in der folgenden Grafik angegeben ist.

 www.youtube.com/electrolux
www.youtube.com/aeg

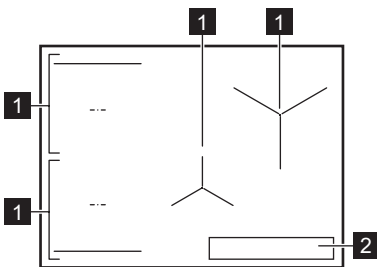
How to install your AEG
 Induction Hob - Worktop installation 

Ist das Gerät über einer Schublade installiert, kann die Kochfeldbelüftung die in der Schublade aufbewahrten Gegenstände während des Garvorgangs aufwärmen.



4. GERÄTEBESCHREIBUNG

4.1 Anordnung der Kochflächen



- 1 Induktionskochzone
- 2 Bedienfeld

4.2 Symbole auf dem Bedienfeld und im Display



Detaillierte Informationen zu der sicheren und korrekten Nutzung der Funktionen finden Sie in der Online-Version der Bedienungsanleitung.



Die kratzfeste Glasoberfläche weist eine einzigartige Oberflächenstruktur auf, die die Art und Weise verändern kann, wie Symbole und Elemente der Benutzeroberfläche unter verschiedenen Lichtbedingungen erscheinen.

Symbol	Beschreibung
	Ein- und Ausschalten des Kochfeldes.
	Verriegeln/Entriegeln des Bedienfeldes.
	Pause. Mit dieser Funktion werden alle eingeschalteten Kochzonen auf die niedrigste Kochstufe geschaltet.
	Bridge. Mit dieser Funktion werden zwei seitliche Kochzonen miteinander verbunden und funktionieren dann wie eine Kochzone.
	Zum Auswählen der Timer-Funktionen.
	Erhöhen und Verringern der Zeit.
	Hob²Hood. Anschließen des Kochfeldes an eine spezielle Abzugshaube.
	PowerBoost. Ein- und Ausschalten der höchsten Kochstufe.
	OptiHeat Control: Weitergaren/Warmhalten/Restwärme. Eine Kochzone ist noch heiß.

Symbol	Beschreibung
+ Ziffer	Es ist eine Störung aufgetreten.

5. VOR DER ERSTEN VERWENDUNG

5.1 Leistungsbegrenzung

Leistungsbegrenzung definiert, wie viel Strom das Kochfeld insgesamt verbraucht, innerhalb der Grenzen der Hausinstallationssicherungen.

Das Kochfeld ist standardmäßig auf die höchste verfügbare Leistungsstufe eingestellt.

Verringern oder Erhöhen der Leistungsstufe:

- Öffnen Sie das Menü: Halten Sie die Taste 3 Sekunden lang gedrückt. Halten Sie dann Taste gedrückt.
- Drücken Sie auf dem vorderen Timer, bis **P** erscheint.
- Drücken Sie / auf dem vorderen Timer, um die Leistungsstufe einzustellen.

4. Zum Beenden drücken Sie .

Leistungsstufen

Siehe Kapitel „Technische Daten“.

VORSICHT!

Achten Sie darauf, dass die gewählte Leistungsstufe für die Sicherungen in der Hausinstallation geeignet ist.

- P73 — 7350 W
- P15 — 1500 W
- P20 — 2000 W
- P25 — 2500 W
- P30 — 3000 W
- P35 — 3500 W
- P40 — 4000 W
- P45 — 4500 W
- P50 — 5000 W
- P60 — 6000 W

6. TÄGLICHER GEBRAUCH

6.1 Ein- und Ausschalten

Halten Sie gedrückt, um das Kochfeld ein- oder auszuschalten.

6.2 Topferkennung

Diese Funktion zeigt das Vorhandensein von Kochgeschirr auf dem Kochfeld an und deaktiviert die Kochzonen, wenn während eines Kochvorgangs kein Kochgeschirr erkannt wird.

6.3 Verwenden der Kochzonen

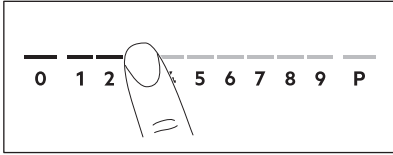
Stellen Sie das Kochgeschirr mittig auf die ausgewählte Kochzone. Induktionskochzonen passen sich automatisch an die Größe des Kochgeschirrbodens an.



Die kratzfesteste Glasoberfläche hat eine einzigartige Oberflächenstruktur, welche die Kratzfestigkeit maximiert. Die Reibung zwischen dem Kochgeschirr und der Glasoberfläche kann Geräusche verursachen.

Mit der Bridge-Funktion können Sie mit großem Kochgeschirr auf zwei Kochzonen gleichzeitig kochen. Das Kochgeschirr muss die Mitten beider Zonen bedecken, darf aber nicht über den markierten Bereich hinausragen. Befindet sich das Kochgeschirr zwischen den beiden Mitten, wird die Funktion Bridge nicht eingeschaltet.

6.4 Kochstufe



1. Drücken Sie die gewünschte Kochstufe auf der Einstellskala.

Die Anzeigen oberhalb der Bedienleiste erscheinen bis zur gewählten Heizstufe.

2. Um eine Kochzone auszuschalten, drücken Sie 0.

6.5 Timer

Countdown-Kurzzeitwecker

Mit dieser Funktion kann festgelegt werden, wie lange eine Kochzone für einen einzelnen Kochvorgang in Betrieb sein soll.

Stellen Sie die Heizstufe für die ausgewählte Kochzone und danach die Funktion ein.

1. Drücken Sie . 00 erscheint auf dem Timer-Display.
2. Drücken Sie oder , um die Zeit (00 - 99 Minuten) einzustellen.
3. Drücken Sie , um den Timer zu starten oder warten Sie 3 Sekunden. Der Timer beginnt herunterzuzählen.

Zum Ändern der Zeit: Wählen Sie die Kochzone mit und drücken Sie oder .

Zum Ausschalten der Funktion: Wählen

Sie die Kochzone mit und drücken Sie . Die verbleibende Zeit zählt rückwärts auf 00.

Der Timer beendet das Herunterzählen, ein Signal ertönt und 00 blinkt. Die Kochzone wird ausgeschaltet. Drücken Sie ein beliebiges Symbol, um das Signal und das Blinken zu beenden.

6.6 Leistungsbegrenzung

Sind mehrere Zonen eingeschaltet und die verbrauchte Leistung überschreitet die Begrenzung der Stromversorgung, teilt diese Funktion die verfügbare Leistung zwischen allen Kochzonen auf. Das Kochfeld steuert die Kochstufen, um die Sicherungen der Hausinstallation zu schützen.

- Erreicht das Kochfeld die maximale verfügbare Leistung (siehe Typenschild), wird die Leistung der Kochzonen automatisch reduziert.
- Es wird immer die Heizstufe der zuerst gewählten Kochzone priorisiert. Die verbleibende Leistung wird entsprechend der Reihenfolge der Auswahl auf die anderen Kochzonen aufgeteilt.
- Bei Kochzonen, deren Leistung reduziert ist, blinkt die Bedienleiste und zeigt die maximal möglichen Heizstufen an.
- Warten Sie, bis das Display aufhört zu blinken oder reduzieren Sie die Kochstufe der zuletzt ausgewählten Kochzone. Die Kochzonen arbeiten mit der reduzierten Kochstufe weiter. Ändern Sie bei Bedarf die Kochstufen der Kochzonen manuell.

7. REINIGUNG UND PFLEGE

7.1 Allgemeine Informationen

- Reinige das Kochfeld nach jedem Gebrauch.
- Verwende stets Kochgeschirr mit sauberen Böden.
- Achte immer darauf, das Kochgeschirr nicht an den Rändern des Glases zu schieben oder zu reiben, da dies die Glasoberfläche beschädigen kann.
- Verwende kein Kochgeschirr aus Aluminium, Kupfer, Messing, Glas,

Keramik oder Porzellan. Kochgeschirr aus solchen Materialien ist nicht mit der Induktion kompatibel und kann die Glasoberfläche beschädigen oder die Reinigung erschweren.

- Sowohl für die tägliche Reinigung der Glasoberfläche als auch für die Reinigung nach der Installation und die Entfernung von Klebstoffresten solltest du nur eine leicht scheuernde Reinigungsmilch und einen kratzfesten, empfindlichen Schwamm verwenden. Je nach

Verschmutzungsgrad die Glasoberfläche mit kleinen Kreisbewegungen und mäßigem Druck reinigen. Wische die Glasoberfläche mit einem Mikrofasertuch trocken.

⚠️ WARNUNG!

Verwende nicht den klassischen gelbgrünen Schwamm, da die Aluminiumpartikel auf seiner harten Schicht das Glas beschädigen und verfärben können.



Die Verwendung von anderen als den empfohlenen Reinigungswerkzeugen ist nicht wirksam und kann die Glasoberfläche beschädigen oder verfärben.

- Verwende immer einen Schaber, der für Kochfelder mit Glasoberfläche empfohlen wird. Verwende den Schaber nur als zusätzliches Werkzeug zur Reinigung des Glases nach dem Standardreinigungsverfahren.

⚠️ WARNUNG!

Verwende zum Reinigen der Glasoberfläche keine Messer oder andere scharfe Metallwerkzeuge.

7.2 Reinigen der Glasoberfläche des Kochfelds

- **Sofort entfernen:** Geschmolzenen Kunststoff, Plastikfolie, Salz, Zucker und Lebensmittel mit Zucker, sonst kann der Schmutz das Kochfeld beschädigen. Achte darauf, dass sich niemand Verbrennungen zuzieht. Den speziellen Reinigungsschaber schräg zur Glasfläche ansetzen und über die Oberfläche bewegen.
- **Entfernen, wenn das Kochfeld ausreichend abgekühlt ist:** Kalkringe, Wasserringe, Fettflecken, glänzende metallische Verfärbung. Reinige das Kochfeld mit einer leicht scheuernden Reinigungsmilch und einem kratzfesten, empfindlichen Schwamm (siehe Allgemeine Informationen). Wische das Kochfeld nach der Reinigung mit einem Mikrofasertuch trocken.
- **Anhaltende Abdrücke und Flecken:** Drücke mäßig und schrubbe die Oberfläche mit einem kratzfesten, empfindlichen Schwamm (siehe Allgemeine Informationen) und einer leicht scheuernden Reinigungsmilch, bis die Flecken nicht mehr sichtbar sind.


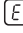
8. FEHLERSUCHE

8.1 Was zu tun ist, wenn ...



Wenn Sie unten keine Lösung für das Problem finden, überprüfen Sie die vollständige Version der Bedienungsanleitung online oder wenden Sie sich ggf. an ein autorisiertes Servicezentrum.

Störung	Mögliche Ursache	Problemlösung
Das Kochfeld kann nicht eingeschaltet oder bedient werden.	Das Kochfeld ist nicht oder nicht ordnungsgemäß an die Spannungsversorgung angeschlossen.	Prüfe, ob das Kochfeld ordnungsgemäß an die Spannungsversorgung angeschlossen ist.
	Die Sicherung ist durchgebrannt.	Vergewissere dich, dass die Sicherung die Ursache für die Störung ist. Brennt die Sicherung wiederholt durch, wenden Sie sich an eine qualifizierte Elektrofachkraft.

Störung	Mögliche Ursache	Problembesehung
	Sie haben die Kochstufe nicht innerhalb von 60 Sekunden eingestellt.	Schalte das Kochfeld erneut ein und stelle die Kochstufe innerhalb von weniger als 60 Sekunden ein.
	Sie haben 2 oder mehr Sensorfelder gleichzeitig berührt.	Berühren Sie nur ein Sensorfeld.
	Auf dem Bedienfeld befinden sich Wasser- oder Fettspritzer.	Reinigen Sie das Bedienfeld.
Es ist ein konstanter Piepton zu hören.	Unsachgemäßer elektrischer Anschluss.	Trenne das Kochfeld von der Stromversorgung. Wende dich an eine Elektrofachkraft zur Überprüfung der Installation.
Ein akustisches Signal ertönt und das Kochfeld wird ausgeschaltet. Wenn das Kochfeld ausgeschaltet wird, ertönt ein akustisches Signal.	Sie haben etwas auf ein oder mehrere Sensorfelder gestellt.	Entferne den Gegenstand von den Sensorfeldern.
Die Kochstufe wechselt zwischen zwei Stufen oder Sie können die maximale Kochstufe für eine der Kochzonen nicht wählen.	Leistungsbegrenzung in Betrieb. Die anderen Kochzonen verbrauchen die maximal verfügbare Leistung. Ihr Kochfeld funktioniert einwandfrei.	Reduziere die Leistung der anderen Kochzonen, die an dieselbe Phase angeschlossen sind. Siehe „Leistungsbegrenzung“ in der vollständigen Version der Bedienungsanleitung online.
Das Bedienfeld fühlt sich heiß an.	Das Kochgeschirr ist zu groß oder Sie stellen es zu nah an das Bedienfeld.	Stellen Sie großes Kochgeschirr nach Möglichkeit auf die hinteren Kochzonen.
Die Einstellskala blinkt.	Es befindet sich kein Kochgeschirr auf der Kochzone oder die Kochzone ist nicht vollständig bedeckt.	Stelle das Kochgeschirr so auf die Kochzone, dass sie vollständig bedeckt wird.
	Sie verwenden ungeeignetes Kochgeschirr.	Verwende für Induktionskochfelder geeignetes Kochgeschirr.
	Der Durchmesser des Kochgeschirrbodens ist zu klein für die Kochzone.	Verwende Kochgeschirr mit den richtigen Abmessungen. Siehe hierzu „Technische Daten“.
 und eine Zahl werden angezeigt.	Es ist ein Fehler im Kochfeld aufgetreten.	Schalte das Kochfeld aus und nach 30 Sekunden wieder ein. Wenn  erneut erscheint, trenne das Kochfeld von der Spannungsversorgung. Schalten Sie nach 30 Sekunden das Kochfeld wieder ein. Wenn das Problem weiterhin besteht, wende dich an ein autorisiertes Servicezentrum.


9. TECHNISCHE DATEN

9.1 Typenschild

Modell TII84B0FFZ
Typ 62 D4A 01 AA

Produkt-Nummer (PNC) 949 598 136 00
220 - 240 V / 400 V 2N, 50 Hz

Induktion 7.35 kW
Ser.-Nr.
AEG

Hergestellt in: Deutschland
7.35 kW
CE 

9.2 Technische Daten der Kochzonen

Kochzone	Nennleistung (höchste Kochstufe) [W]	PowerBoost [W]	PowerBoost maximale Dauer [Min]	Kochgeschirrdurchmesser [mm]
Vorne links	2300	3200	10	125 - 210
Hinten links	2300	3200	10	125 - 210
Vorne Mitte	1400	2500	4	125 - 145
Hinten rechts	2300	3600	10	205 - 240

Die Leistung der Kochzonen kann leicht von den Daten in der Tabelle abweichen. Sie ändert sich mit dem Material und den Abmessungen des Kochgeschirrs.

Verwenden Sie für optimale Kochergebnisse kein Kochgeschirr, dessen Durchmesser größer als der in der Tabelle angegebene Wert ist.

10. ENERGIEEFFIZIENZ

10.1 Produktinformationen

Modellbezeichnung	TII84B0FFZ	
Kochfeldtyp	Einbau-Kochfeld	
Anzahl der Kochzonen	4	
Heiztechnik	Induktion	
Durchmesser der kreisförmigen Kochzonen (Ø)	Vorne links	21.0 cm
	Hinten links	21.0 cm
	Vorne Mitte	14.5 cm
	Hinten rechts	24.0 cm
Energieverbrauch pro Kochzone (EC electric cooking)	Vorne links	179.6 Wh/kg
	Hinten links	189.1 Wh/kg
	Vorne Mitte	180.2 Wh/kg
	Hinten rechts	185.2 Wh/kg
Energieverbrauch des Kochfelds (EC electric hob)	183.5 Wh/kg	

IEC / EN 60350-2 - Elektrische Kochgeräte für den Hausgebrauch - Teil 2: Kochfelder - Verfahren zur Messung der Leistung.

Die Energiemessungen der Kochflächen wurden an den Markierungen der entsprechenden Kochzonen vorgenommen.

10.2 Energie sparen

Sie können Energie beim täglichen Kochen sparen, wenn Sie den folgenden Hinweisen folgen.

- Wenn Sie Wasser erhitzen, verwenden Sie nur die Menge, die Sie benötigen.

- Legen Sie nach Möglichkeit immer Deckel auf das Kochgeschirr.
- Stellen Sie das Kochgeschirr direkt in die Mitte der Kochzone.

- Nutzen Sie die Restwärme, um Speisen warm zu halten oder zum Schmelzen.

11. INFORMATIONEN ZUR ENTSORGUNG

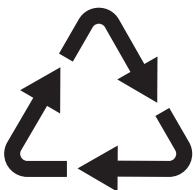
Ihre Pflichten als Endnutzer



Dieses Elektro- bzw. Elektronikgerät ist mit einer durchgestrichenen Abfalltonne auf Rädern gekennzeichnet. Das Gerät darf deshalb nur getrennt vom unsortierten Siedlungsabfall gesammelt und zurückgenommen werden, es darf also nicht in den Hausmüll gegeben werden. Das Gerät kann z. B. bei einer kommunalen Sammelstelle oder ggf. bei einem Vertreter (siehe zu deren Rücknahmepflichten unten) abgegeben werden. Das gilt auch für alle Bauteile, Unterbaugruppen und Verbrauchsmaterialien des zu entsorgenden Altgeräts.

Bevor das Altgerät entsorgt werden darf, müssen alle Altbatterien und Altakkumulatoren vom Altgerät getrennt werden, die nicht vom Altgerät umschlossen sind. Das gleiche gilt für Lampen, die zerstörungsfrei aus dem Altgerät entnommen werden können. Der Endnutzer ist zudem selbst dafür verantwortlich, personenbezogene Daten auf dem Altgerät zu löschen.

Hinweise zum Recycling



Helfen Sie mit, alle Materialien zu recyceln, die mit diesem Symbol gekennzeichnet sind. Entsorgen Sie solche Materialien, insbesondere Verpackungen, nicht im Hausmüll sondern über die bereitgestellten Recyclingbehälter oder die entsprechenden örtlichen Sammelsysteme.

Recyceln Sie zum Umwelt- und Gesundheitsschutz auch elektrische und elektronische Geräte.

Rücknahmepflichten der Vertreter in Deutschland

Wer auf mindestens 400 m² Verkaufsfläche Elektro- und Elektronikgeräte vertreibt oder sonst geschäftlich an Endnutzer abgibt, ist verpflichtet, bei Abgabe eines neuen Geräts ein Altgerät des Endnutzers der gleichen Geräteart, das im Wesentlichen die gleichen Funktionen wie das neue Gerät erfüllt, am Ort der Abgabe oder in unmittelbarer Nähe hierzu unentgeltlich zurückzunehmen. Das gilt auch für Vertreter von Lebensmitteln mit einer Gesamtverkaufsfläche von mindestens 800 m², die mehrmals im Kalenderjahr oder dauerhaft Elektro- und Elektronikgeräte anbieten und auf dem Markt bereitstellen. Solche Vertreter müssen zudem auf Verlangen des Endnutzers Altgeräte, die in keiner äußeren Abmessung größer als 25 cm sind (kleine Elektrogeräte), im Einzelhandelsgeschäft oder in unmittelbarer Nähe hierzu unentgeltlich zurückzunehmen; die Rücknahme darf in diesem Fall nicht an den Kauf eines Elektro- oder Elektronikgerätes geknüpft, kann aber auf drei Altgeräte pro Geräteart beschränkt werden.

Ort der Abgabe ist auch der private Haushalt, wenn das neue Elektro- oder Elektronikgerät dorthin geliefert wird; in diesem Fall ist die Abholung des Altgerätes für den Endnutzer kostenlos.

Die vorstehenden Pflichten gelten auch für den Vertrieb unter Verwendung von Fernkommunikationsmitteln, wenn die Vertreter Lager- und Versandflächen für Elektro- und Elektronikgeräte bzw. Gesamtlager- und -versandflächen für Lebensmittel vorhalten, die den oben genannten Verkaufsflächen entsprechen. Die unentgeltliche Abholung von Elektro- und Elektronikgeräten ist dann aber auf Wärmeüberträger (z. B. Kühlschrank), Bildschirme, Monitore und Geräte, die Bildschirme mit einer Oberfläche von mehr als 100 cm² enthalten, und Geräte beschränkt, bei denen mindestens eine der äußeren Abmessungen mehr als 50 cm beträgt. Für alle übrigen Elektro- und Elektronikgeräte muss der Vertreter geeignete Rückgabemöglichkeiten in zumutbarer Entfernung zum jeweiligen Endnutzer gewährleisten; das gilt auch für kleine Elektrogeräte (s.o.), die der Endnutzer zurückgeben will, ohne ein neues Gerät zu kaufen.

Rücknahmepflichten von Vertreibern und andere Möglichkeiten der Entsorgung von Elektro- und Elektronikgeräten in der Region Wallonien

Vertreiber, die Elektro- und Elektronikgeräte verkaufen, sind verpflichtet, bei der Lieferung von Neugeräten Altgeräte desselben Typs, die im Wesentlichen die gleichen Funktionen wie die Neugeräte erfüllen, kostenlos vom Endverbraucher zurückzunehmen. Dies gilt auch bei der Lieferung von neuen Elektro- und Elektronikgeräten oder beim Fernabsatz.

Darüber hinaus ist jeder, der Elektro- und Elektronikgeräte auf einer Verkaufsfläche von mindestens 400 m² verkauft, verpflichtet, Altgeräte, die in keiner äußeren Abmessung größer als 25 cm sind (Elektrokleingeräte), im Ladengeschäft oder in unmittelbarer Nähe kostenlos zurückzunehmen; die Rücknahme darf in diesem Fall nicht vom Kauf eines Elektro- oder Elektronikgerätes abhängig gemacht werden.

Die Rücknahme von Elektro- und Elektronikgeräten kann auch auf Containerplätzen oder zugelassenen Recyclinghöfen erfolgen. Für weitere Informationen wenden Sie sich bitte an Ihre Gemeindeverwaltung.







aeg.com

867384383-A-472023



CE