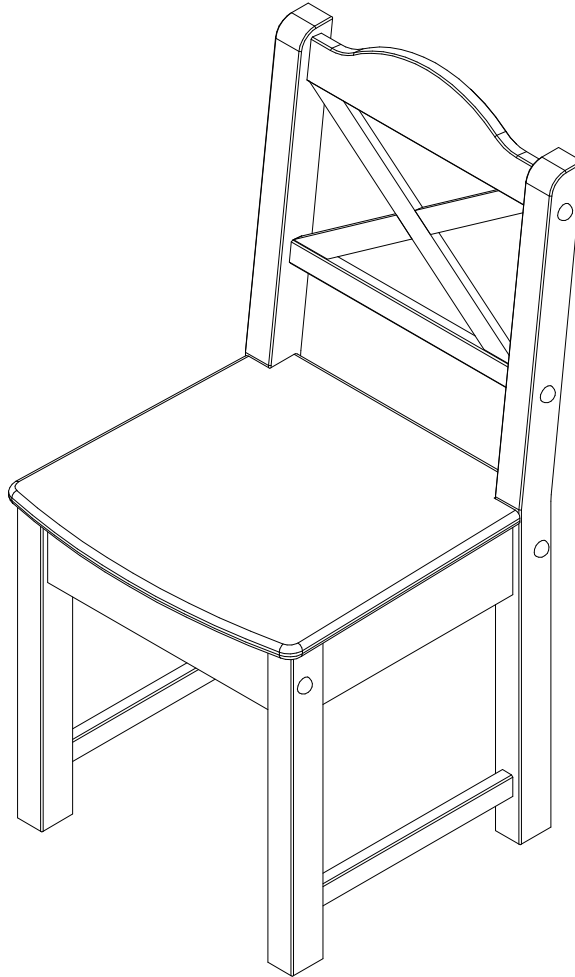
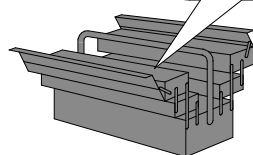
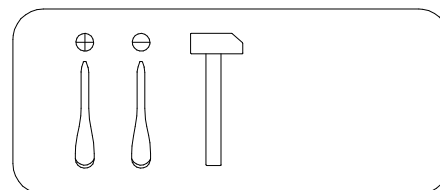
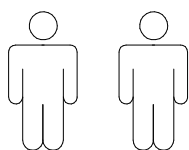


Art. Nr.13049127, 92001610, 51819507, 59150243
57707532, 68430234, 77247845, 33027847
55549352, 79075222, 49177902, 44701905

LKZ 40605



- | | | | |
|-----------|------------------------------------|-----------|--------------------------------|
| D | Montageanleitung | GB | Assembly instructions |
| FR | Notice de montage | IT | Istruzioni di montaggio |
| NL | Handleiding voor de montage | PL | Instrukcja montażu |
| CZ | Montážní návod | SK | Návod na montáž |
| HU | Szerelési útmutató | RO | Instrukțiuni de montaj |
| TR | Montaj talimatı | RU | Инструкция по монтажу |

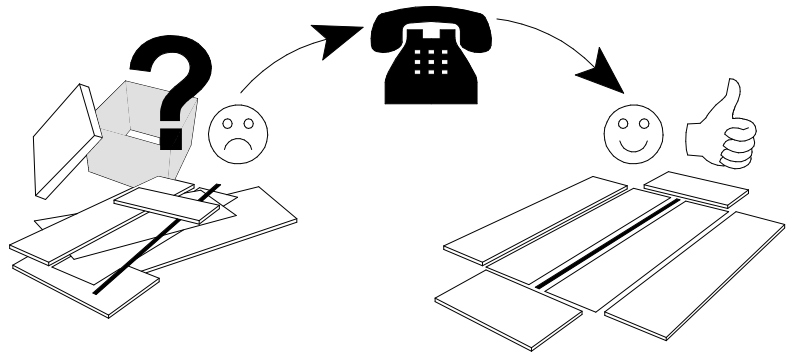
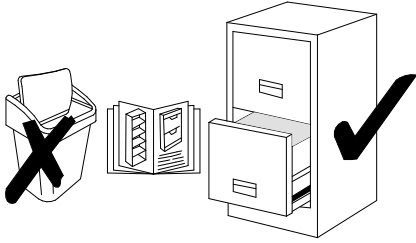


Service · Dienstverlening · Serwis · Servis · Сервисная служба

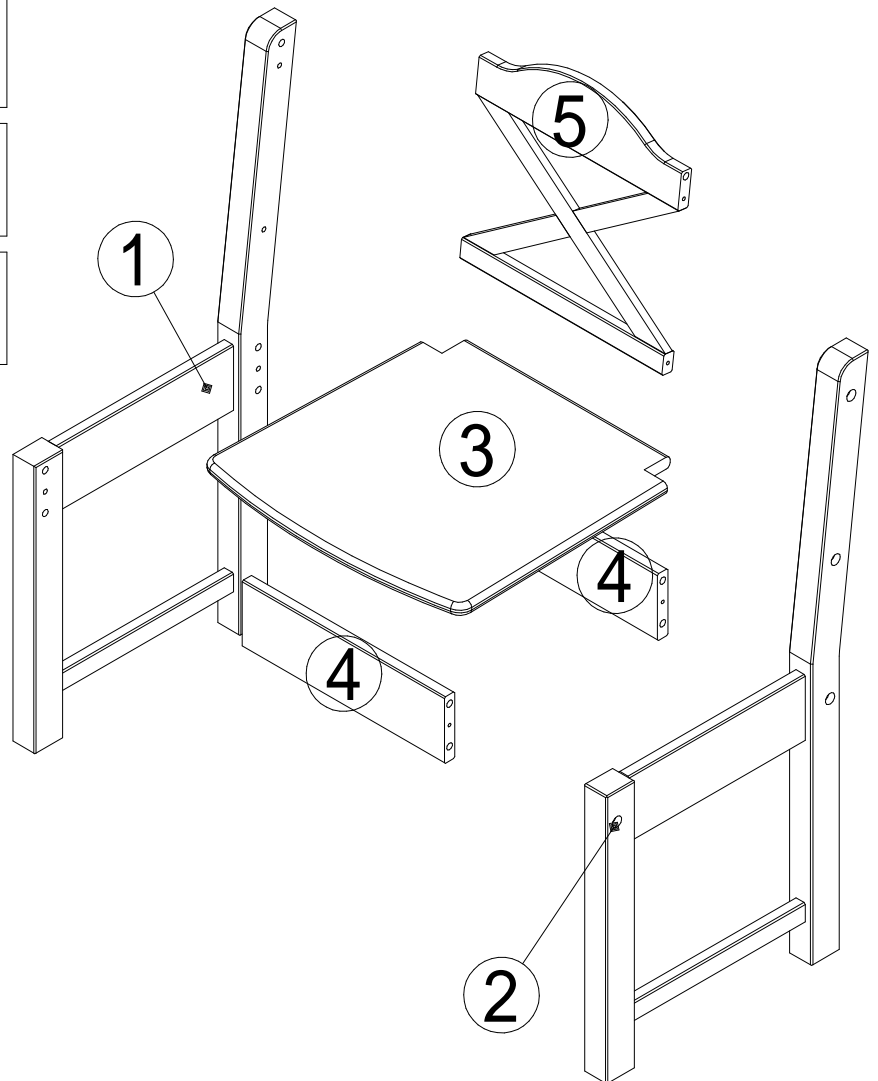
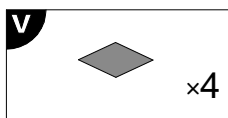
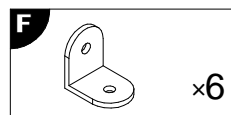
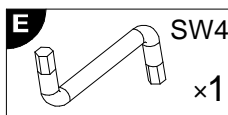
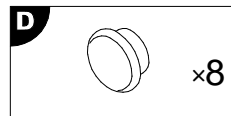
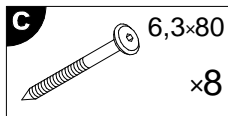
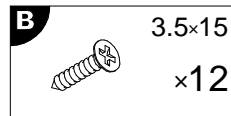
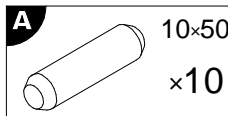
Name · Naam · Nazwa · Isim · Название

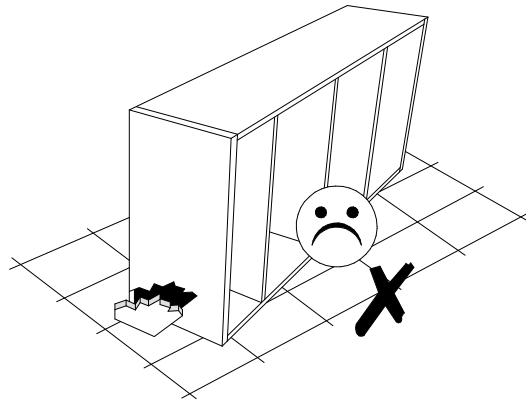
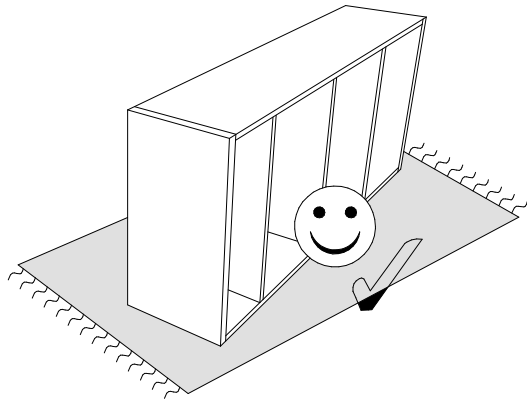
Nr. · No. · Номер

Typ · Type · Tip · Тип

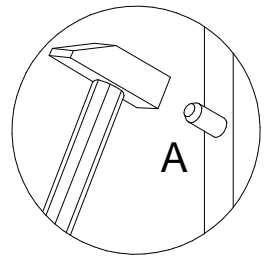
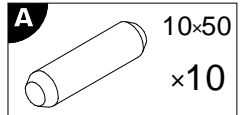
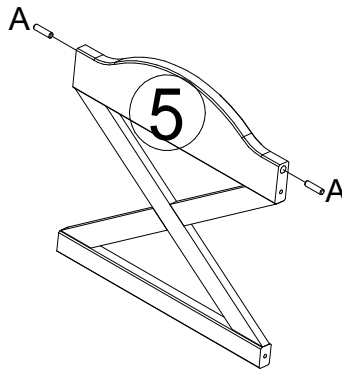
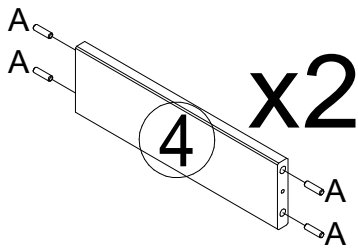


N	Size/MaB (mm)	Qty	✓
1	875×405	1	
2	875×405	1	
3	450×435	1	
4	350×100	2	
5	334×350	1	

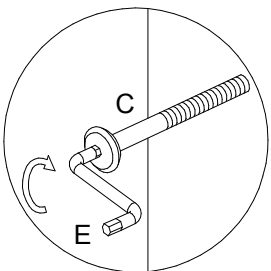
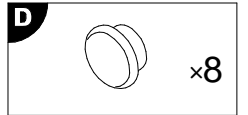
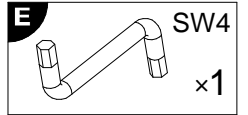
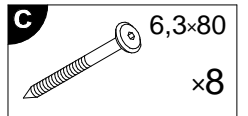
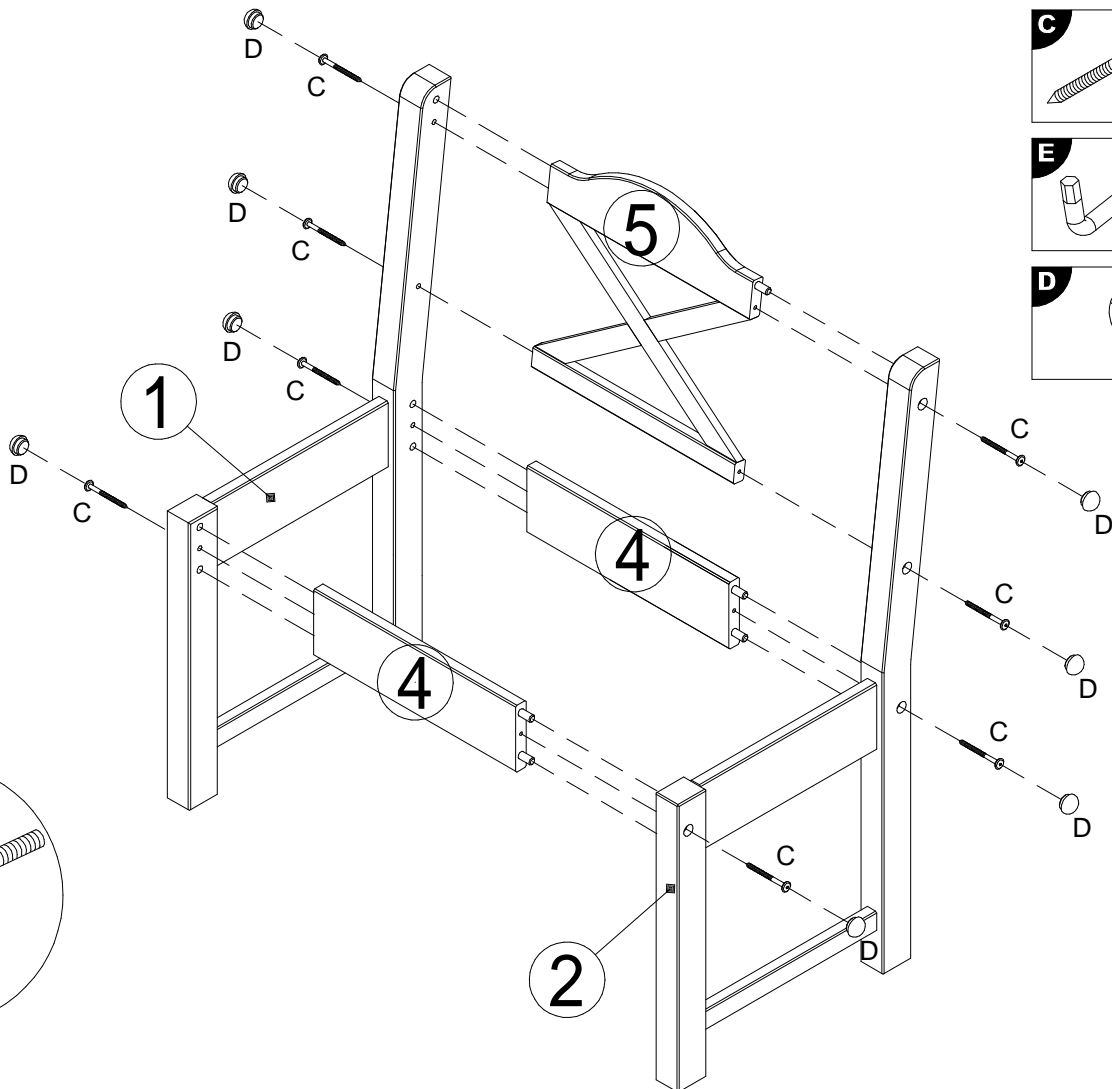




1



2



3

B 3.5x15
x12

F x6

V x4

