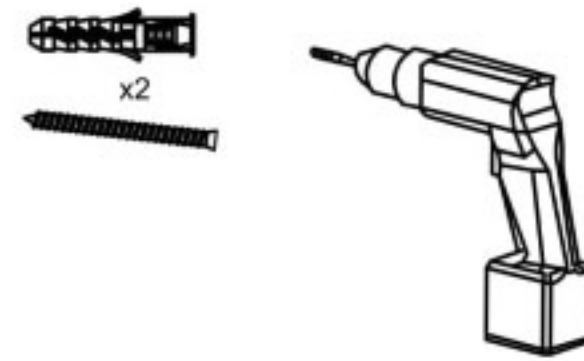
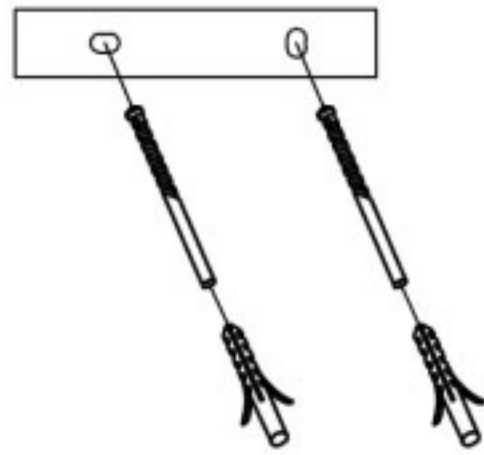


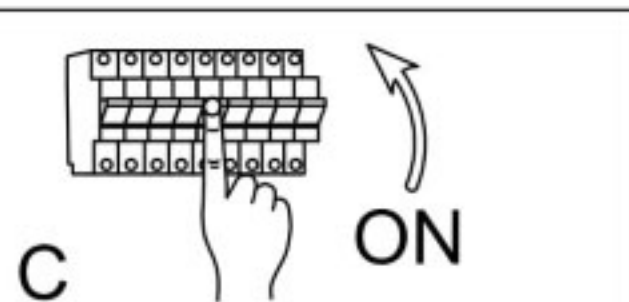
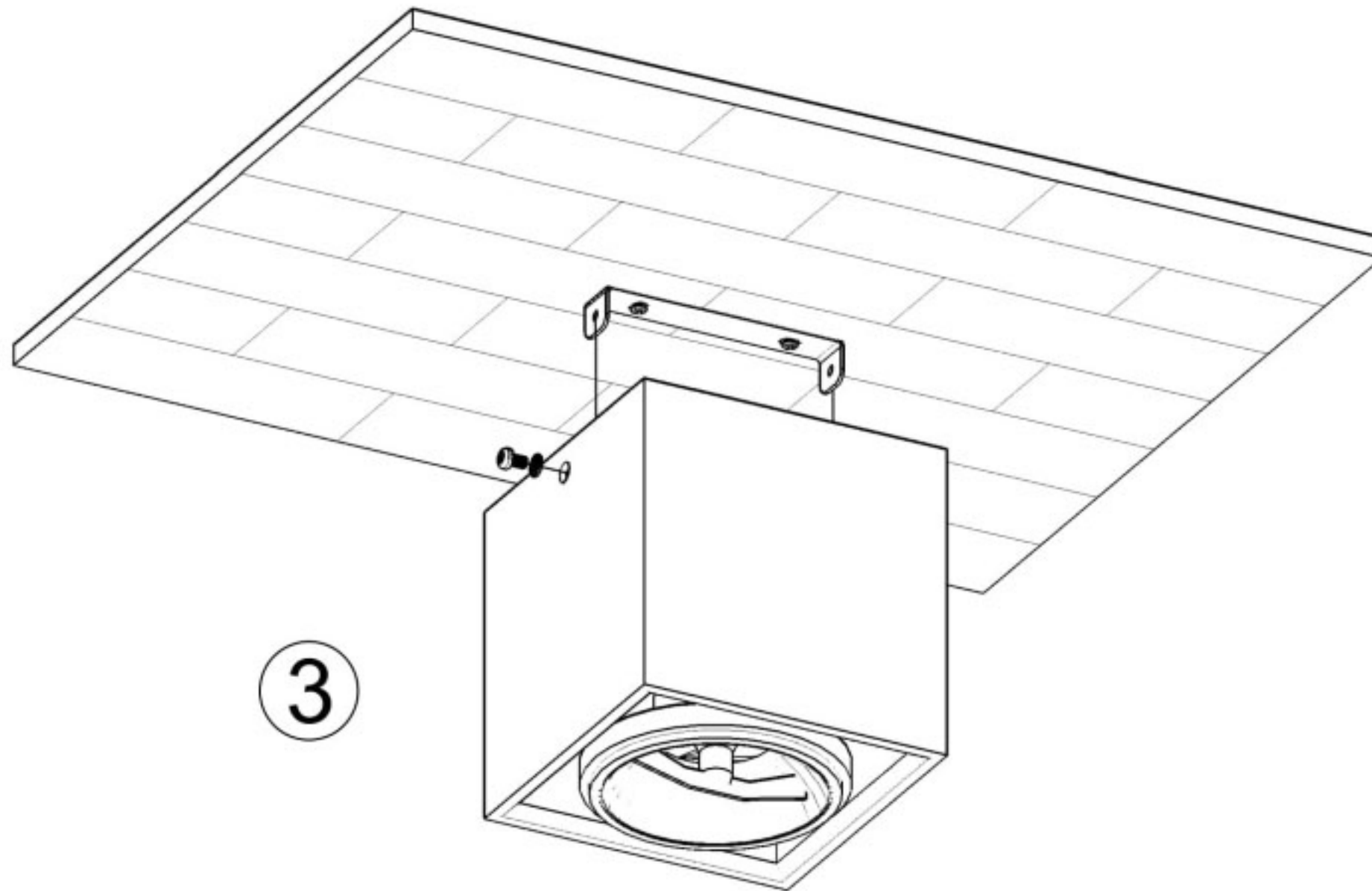
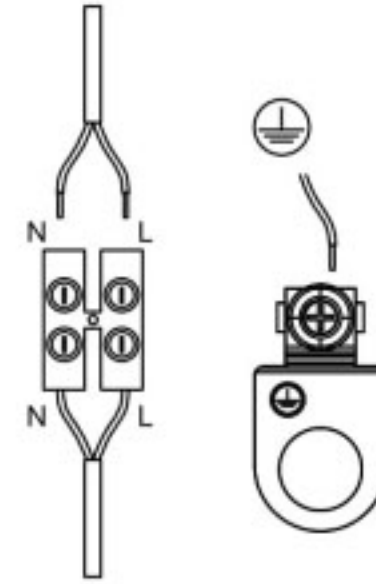
B



1



2



Instrukcja montažu / installation instructions / Montageanleitung
Plafon / Ceiling lamp / Deckenleuchte