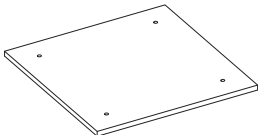
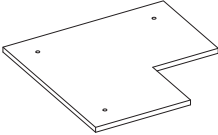
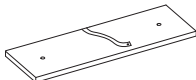
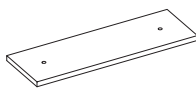
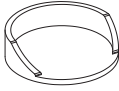
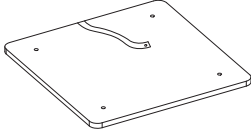



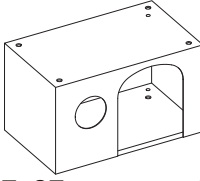
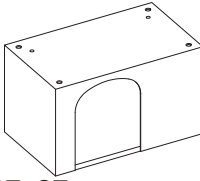
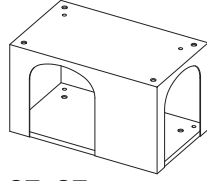


















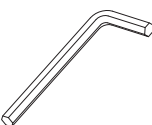
**INSTRUCTION MANUAL/BEDIENUNGSANLEITUNG/NOTICE D'UTILISATION/
MANUAL DE INSTRUCCIONES DE USO/MANUALE DI ISTRUZIONI**

PARTS LIST/STÜCKLISTE/PARTS LIST/LISTA DE PIEZAS/LISTA DEI PEZZI

Carton A Karton A Carton A Caja A Contenitore A

<p>A</p>  <p>49x49cm 2pcs</p>	<p>B</p>  <p>49x49cm 2pcs</p>	<p>C</p>  <p>49x16cm 1pc</p>
<p>D</p>  <p>49x16cm 4pcs</p>	<p>E</p>  <p>30x30cm 4pcs</p>	<p>F</p>  <p>49x49cm 1pc</p>

Carton B Karton B Carton B Caja B Contenitore B

<p>G1</p>  <p>23.5cm 16pcs</p>	<p>G2</p>  <p>45x27x27cm 2pcs</p>	<p>G3</p>  <p>45x27x27cm 1pc</p>	<p>G4</p>  <p>45x27x27cm 1pc</p>			
<p>H</p>  <p>35cm 9pcs</p>	<p>I</p>  <p>10cm 4pcs</p>	<p>J</p>  <p>13cm 2pcs</p>	<p>K</p>  <p>35cm 1pc</p>	<p>L</p>  <p>47cm 3pcs</p>	<p>M</p>  <p>13cm 2pcs</p>	
<p>N</p>  <p>20.5cm 2pcs</p>	<p>O</p>  <p>46cm 1pc</p>	<p>P</p>  <p>32cm 1pc</p>	<p>Q</p>  <p>50cm 1pc</p>	<p>R</p>  <p>14cm 1pc</p>	<p>S</p>  <p>39cm 1pc</p>	
<p>T</p>  <p>M8x80 14pcs</p>	<p>U</p>  <p>M8x30 32pcs</p>	<p>V</p>  <p>M8x40 20pcs</p>	<p>W</p>  <p>M8x50 4pcs</p>	<p>Y1</p>  <p>ST4x30 2pcs</p>	<p>Y2</p>  <p>2pcs</p>	<p>Z</p>  <p>1pc</p>

RETAIN FOR FUTURE REFERENCE
FÜR KÜNFTIGE VERWENDUNG AUFBEWAHREN
A CONSERVER POUR UNE UTILISATION FUTURE
CONSERVAR PARA SER LEÍDO POR CADA NUEVO USUARIO,
ANTES DE UTILIZAR EL ARTÍCULO POR PRIMERA VEZ
CONSERVARE PER CONSULTAZIONI FUTURE

ASSEMBLY/MONTAGE/ASSEMBLAGE/MONTAJE/ASSEMBLAGGIO



Warning!

Warnung!

Attention !

Atención!

Avvertimento!

Tight all the screws to 60% first then tight to 100%.

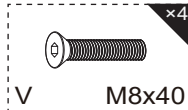
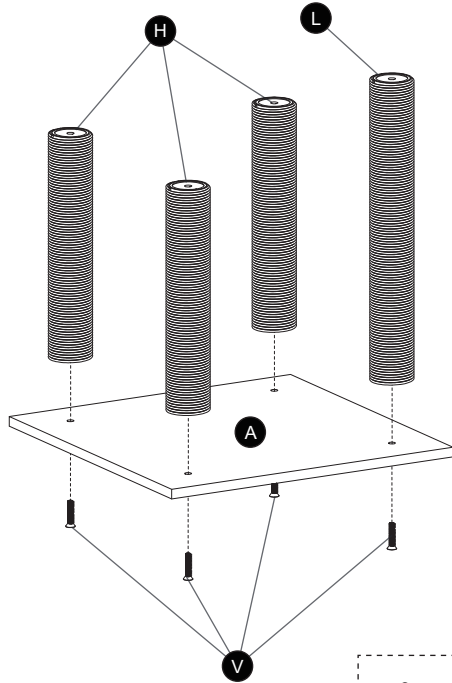
Während der Montage alle Schrauben zuerst 60% anziehen, dann zu 100%.

Serrez toutes les vis à 60% d'abord puis serrez à 100%.

Primero apriete los tornillos al 60% y después al 100%.

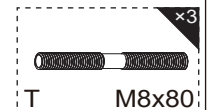
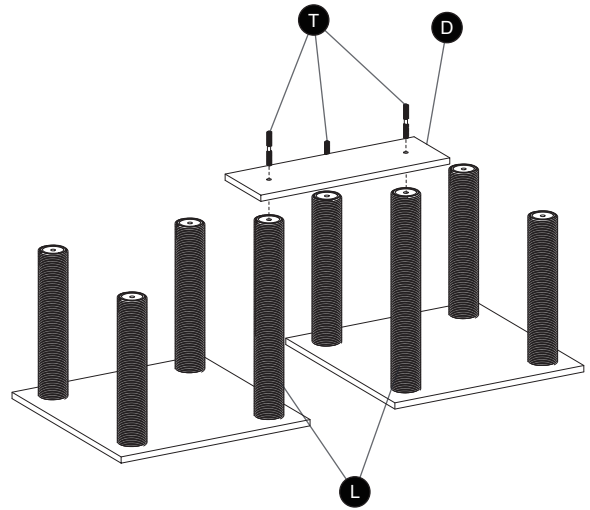
Stringere le viti dapprima al 60% e successivamente completamente al 100%.

1

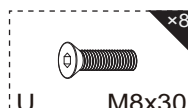
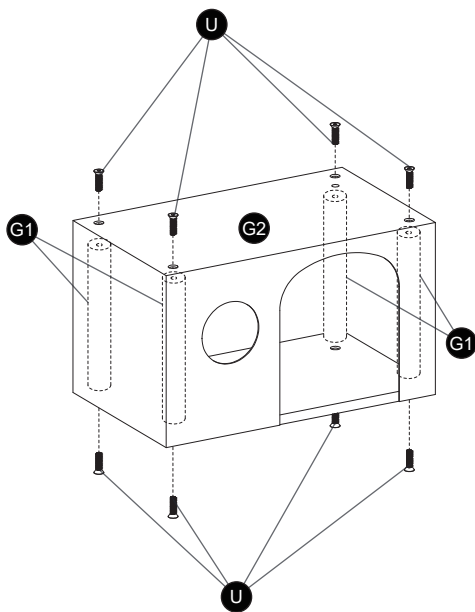


x2

2

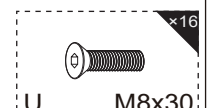
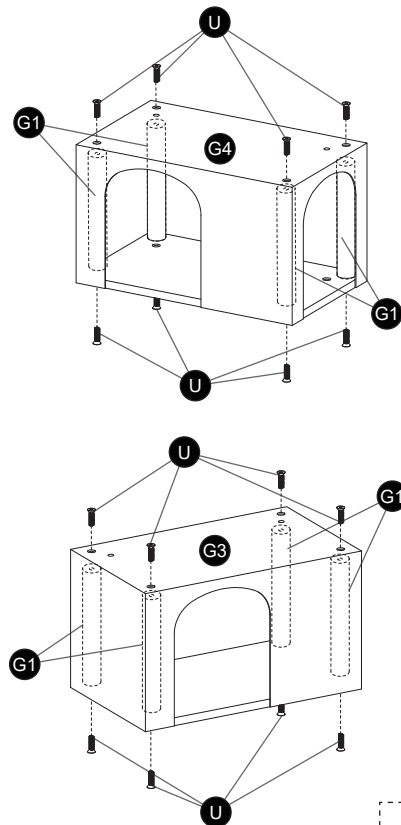


3



x2

4



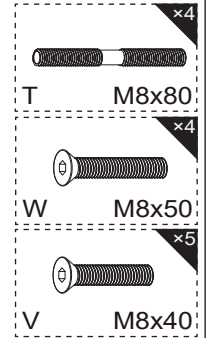
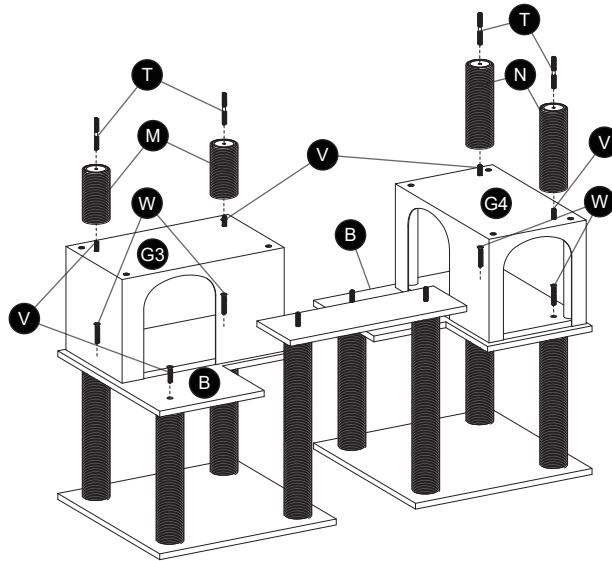
x2



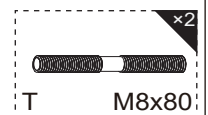
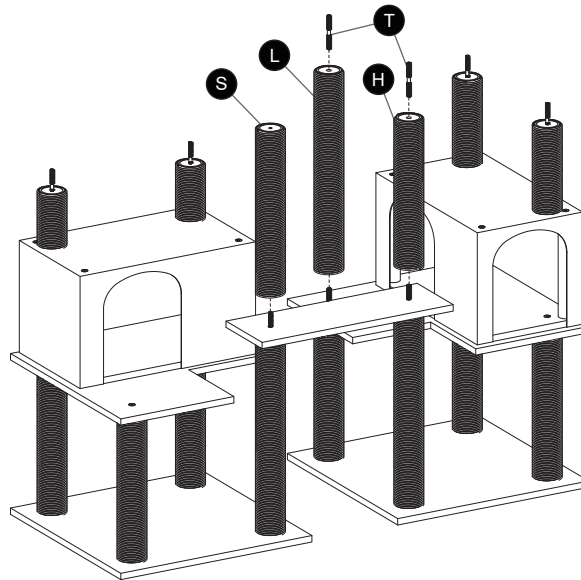
Warning!
Warnung!
Attention !
Atención!
Avvertimento!

Tight all the screws to 60% first then tight to 100%.
Während der Montage alle Schrauben zuerst 60% anziehen, dann zu 100%.
Serrez toutes les vis à 60% d'abord puis serrez à 100%.
Primero apriete los tornillos al 60% y después al 100%.
Stringere le viti dapprima al 60% e successivamente completamente al 100%.

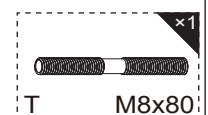
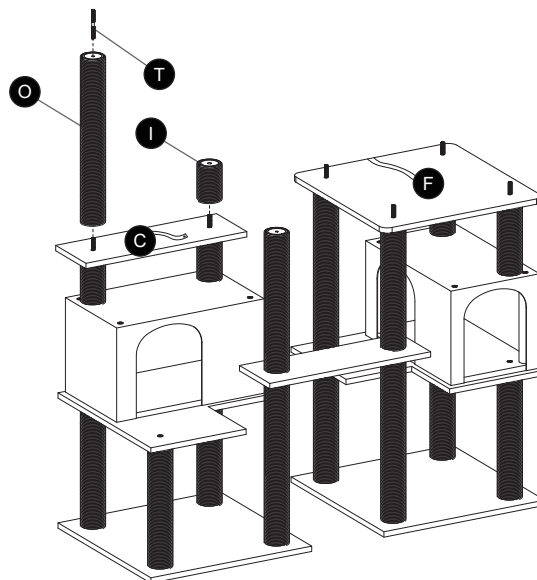
5



6



7

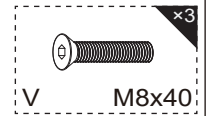
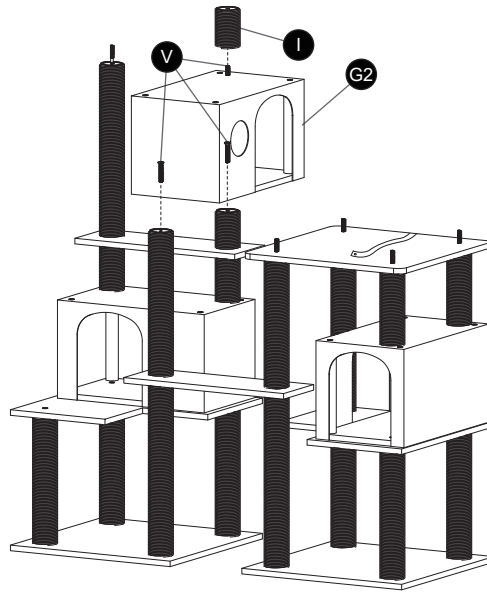




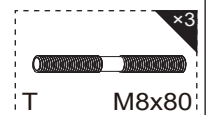
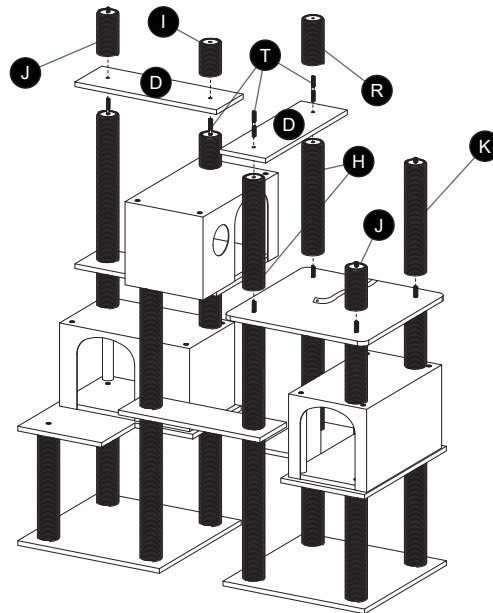
Warning!
Warnung!
Attention !
Atención!
Avvertimento!

Tight all the screws to 60% first then tight to 100%.
Während der Montage alle Schrauben zuerst 60% anziehen, dann zu 100%.
Serrez toutes les vis à 60% d'abord puis serrez à 100%.
Primero apriete los tornillos al 60% y después al 100%.
Stringere le viti dapprima al 60% e successivamente completamente al 100%.

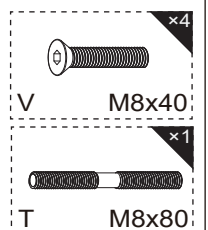
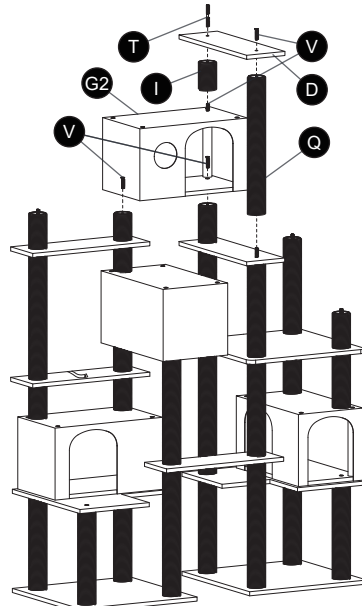
8



9



10

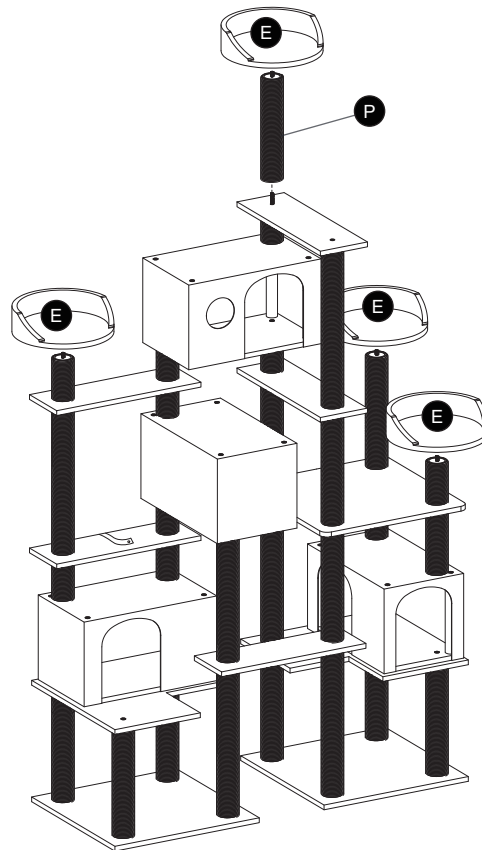




Warning!
Warnung!
Attention !
Atención!
Avvertimento!

Tight all the screws to 60% first then tight to 100%.
Während der Montage alle Schrauben zuerst 60% anziehen, dann zu 100%.
Serrez toutes les vis à 60% d'abord puis serrez à 100%.
Primero apriete los tornillos al 60% y después al 100%.
Stringere le viti dapprima al 60% e successivamente completamente al 100%.

11



12

