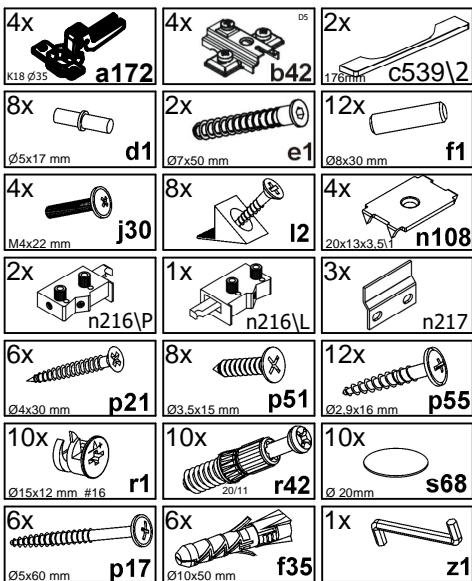
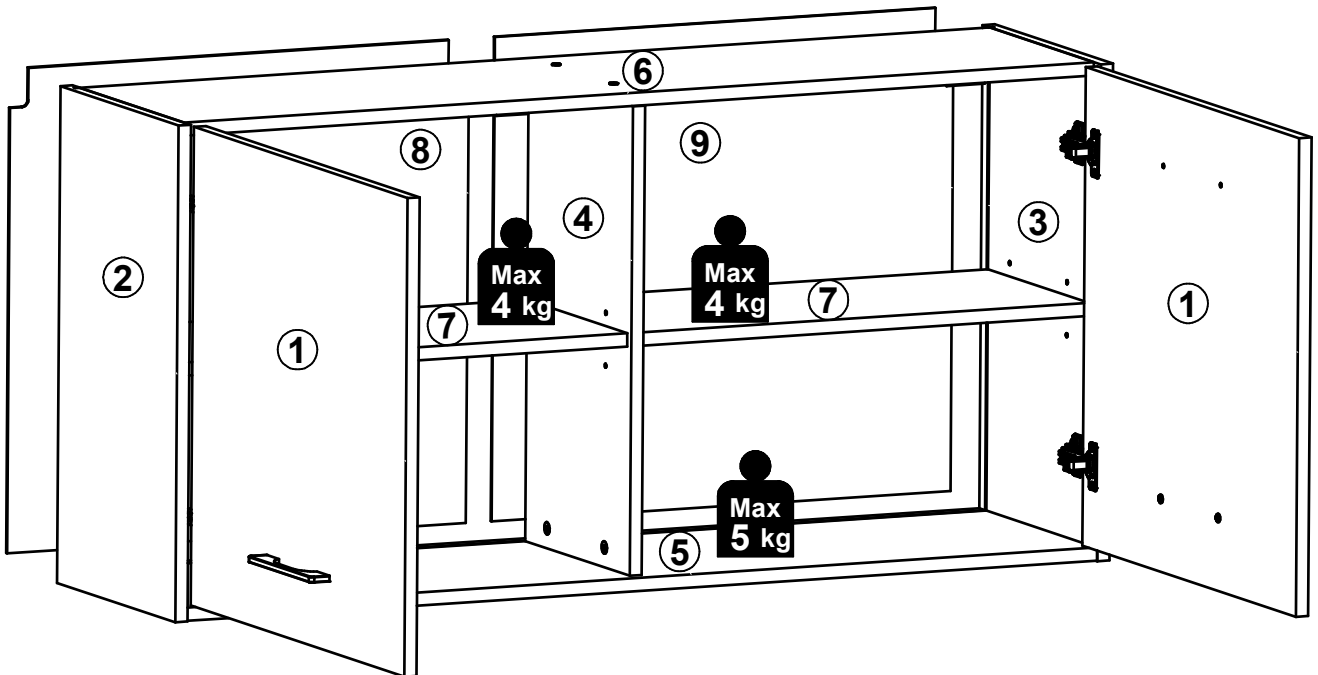
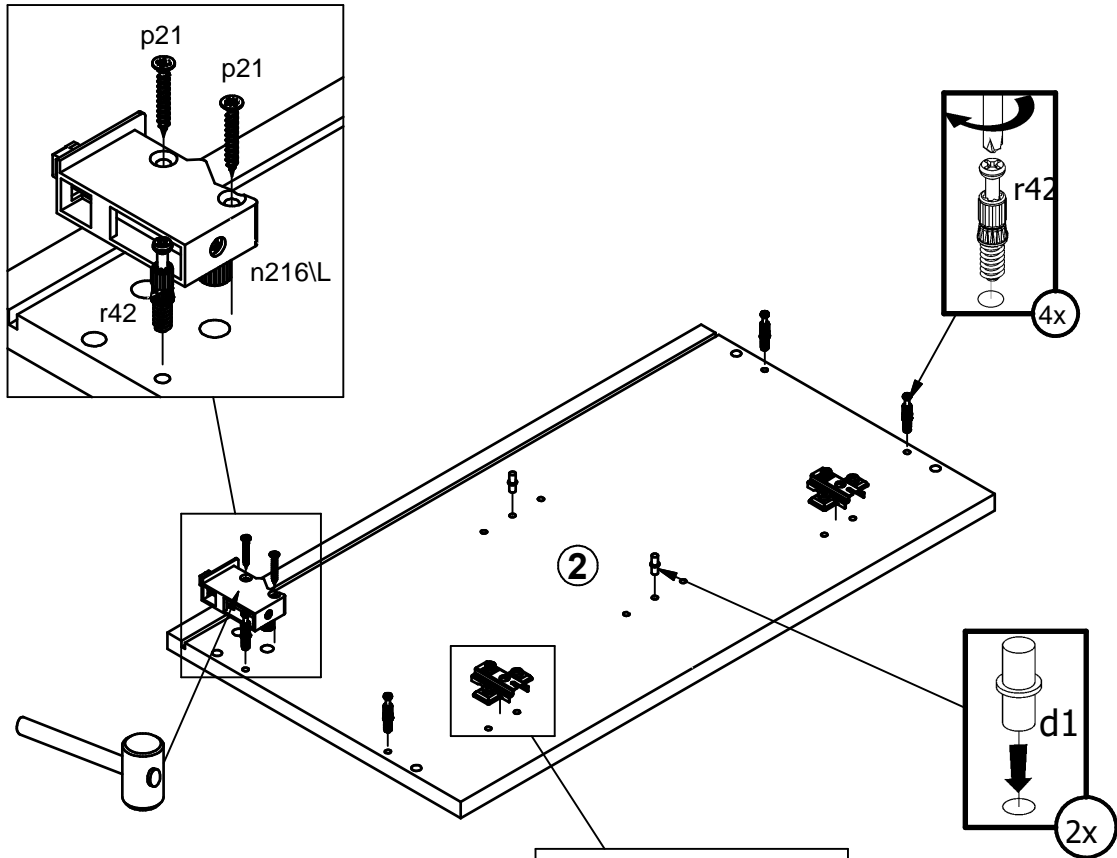


A

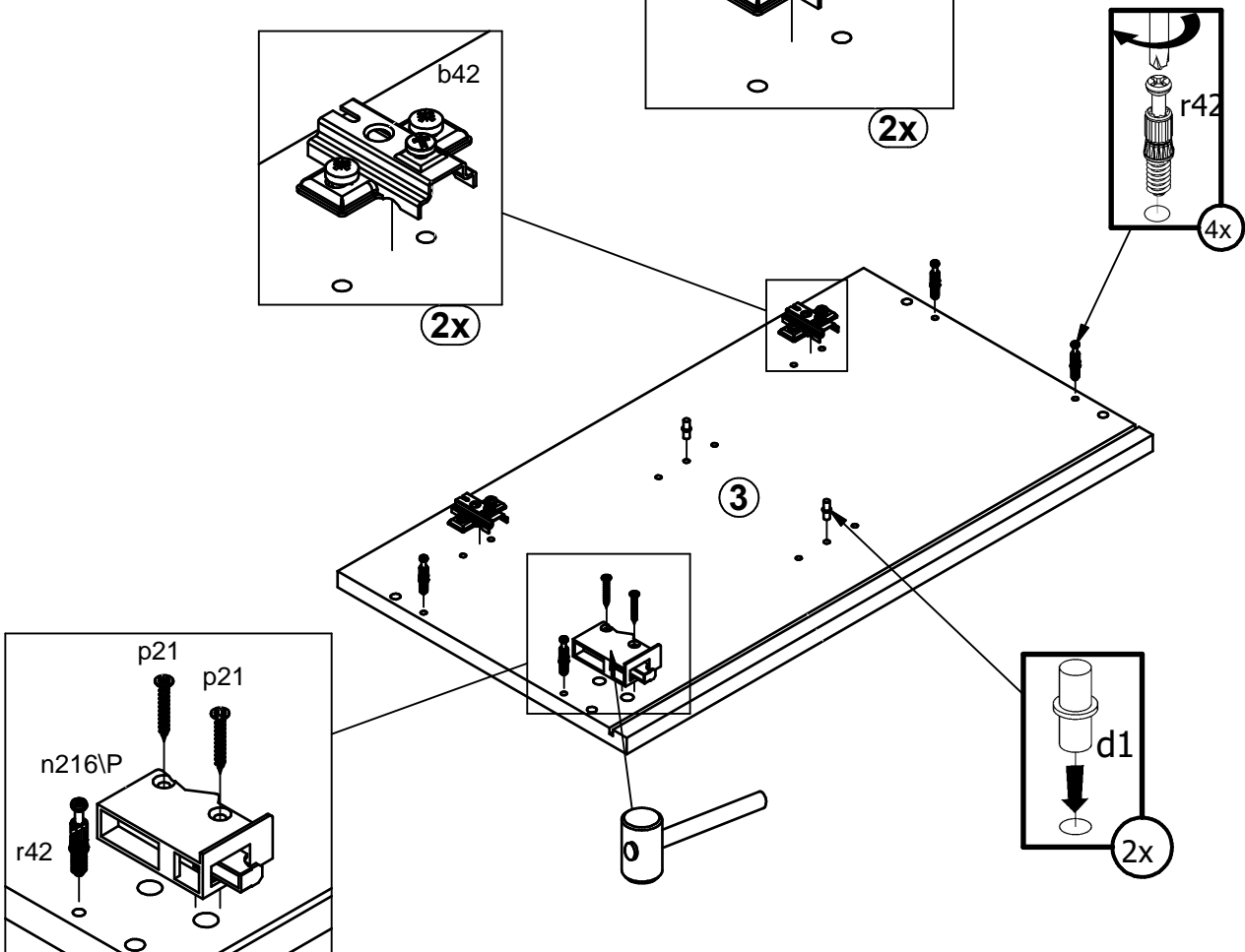
A	B	C1	C2	C3	D
1	S540-0005	596	578	16	1/1
2	S540-1005	600	330	16	1/1
3	S540-1006	600	330	16	1/1
4	S540-1007	567	291	16	1/1
5	S540-3003	1200	329	16	1/1
6	S540-3004	1200	291	16	1/1
7	S540-3005	591	281	16	1/1
8	S540-9001	585	605	2,5	1/1
9	S540-9002	585	605	2,5	1/1



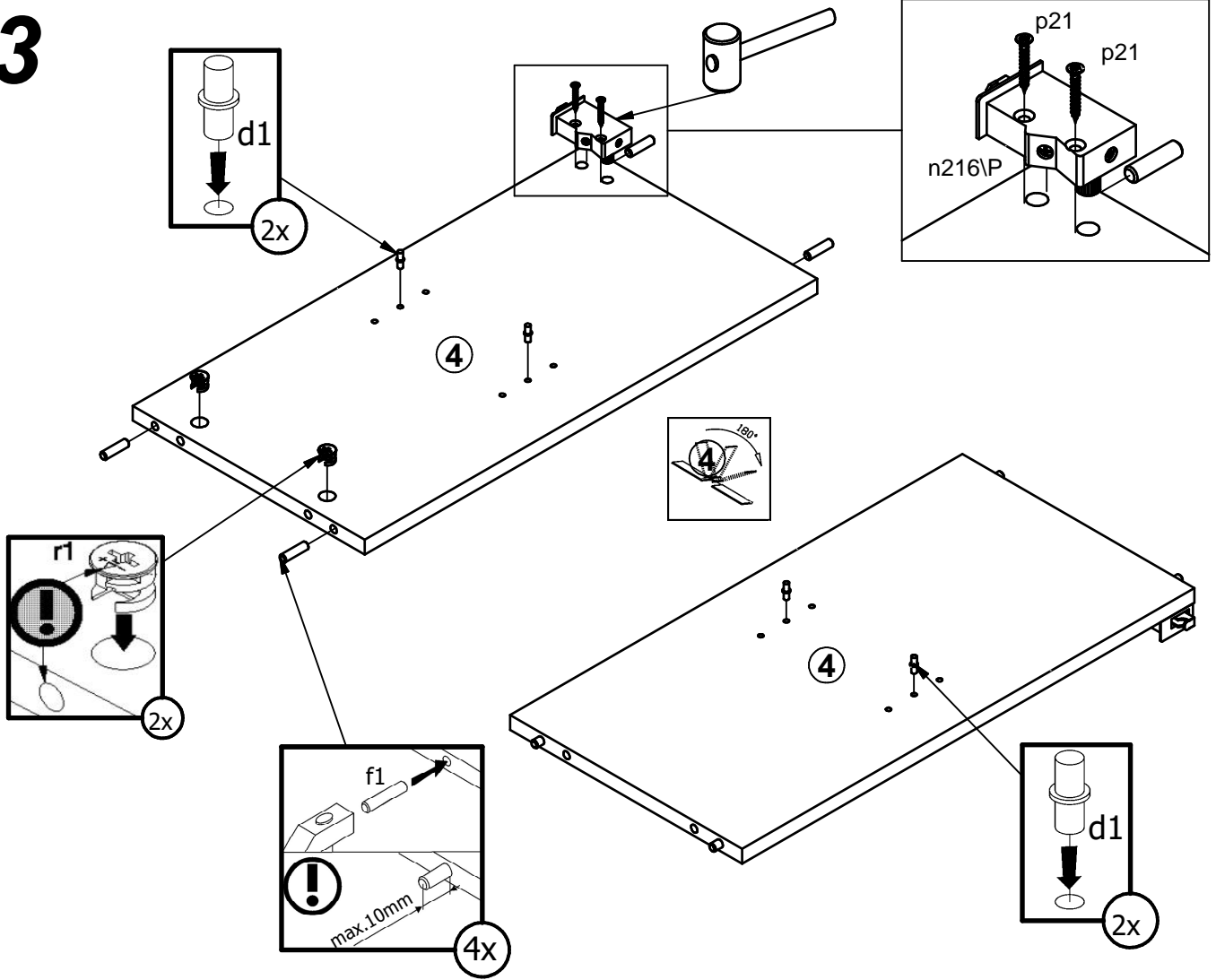
1



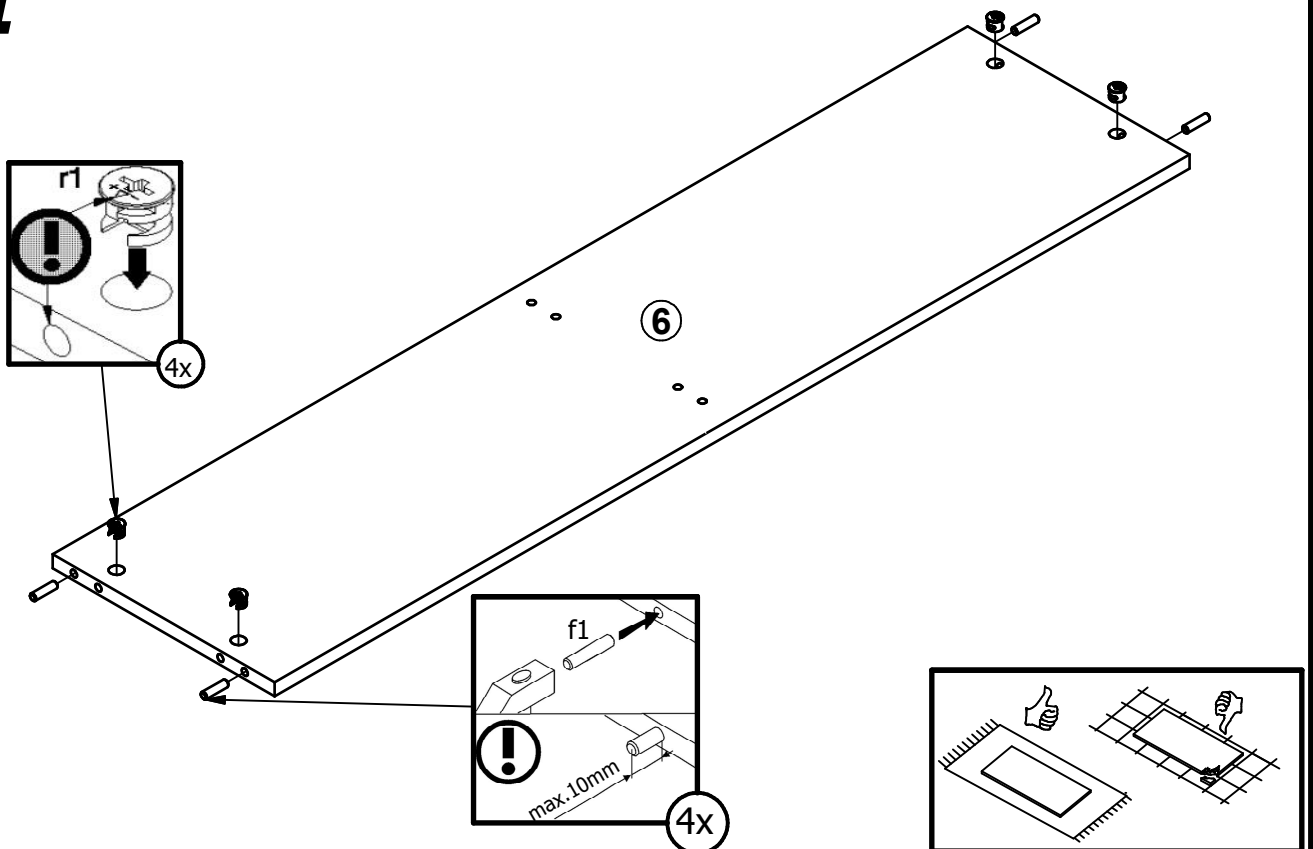
2



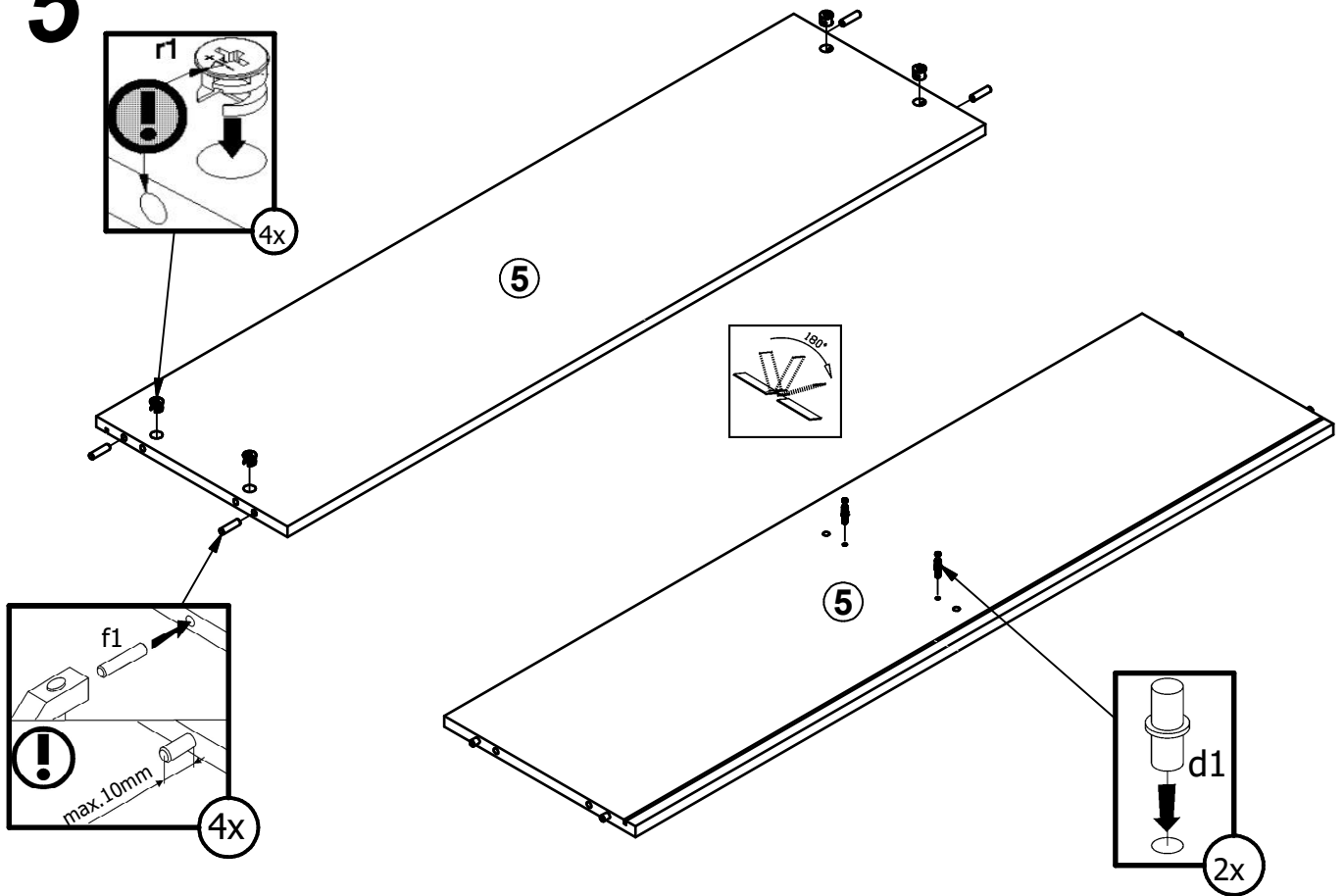
3



4

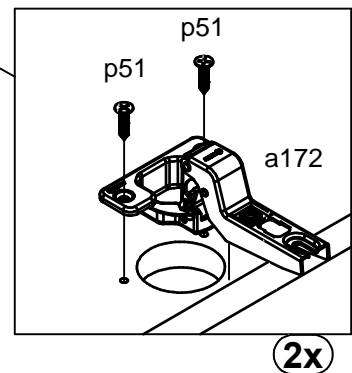
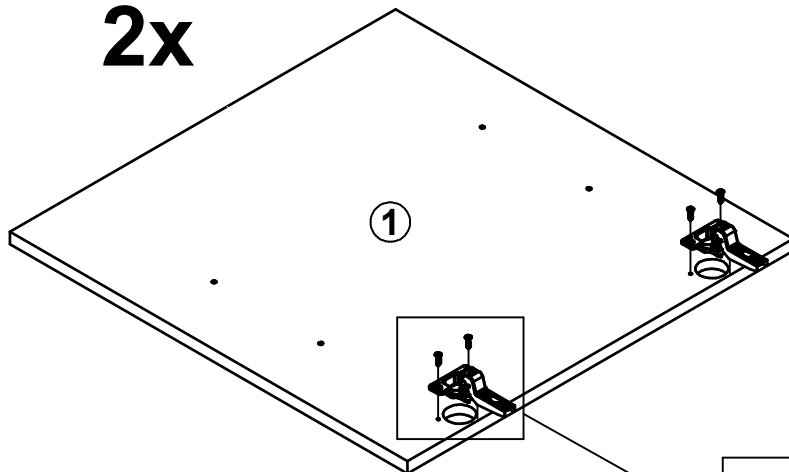


5

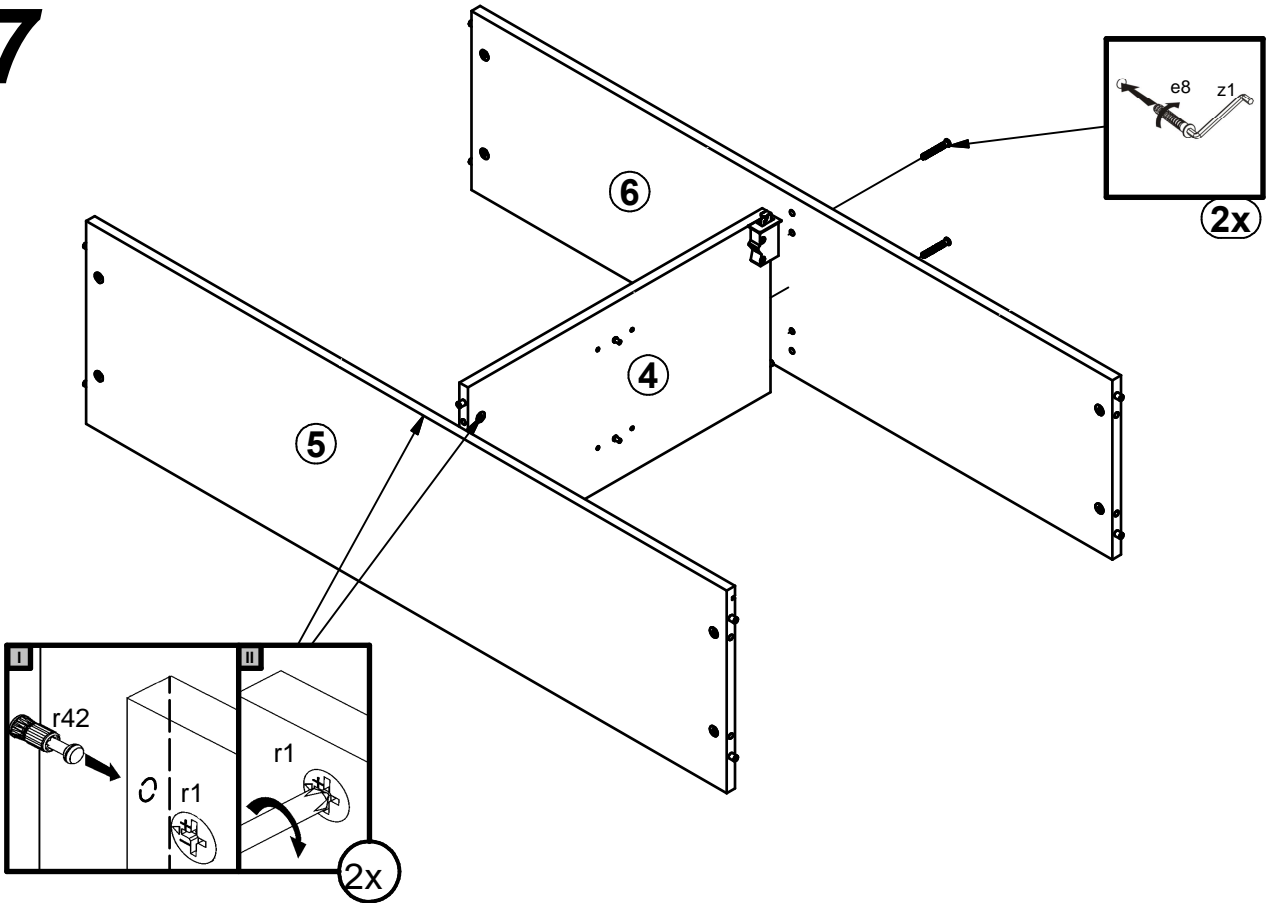


6

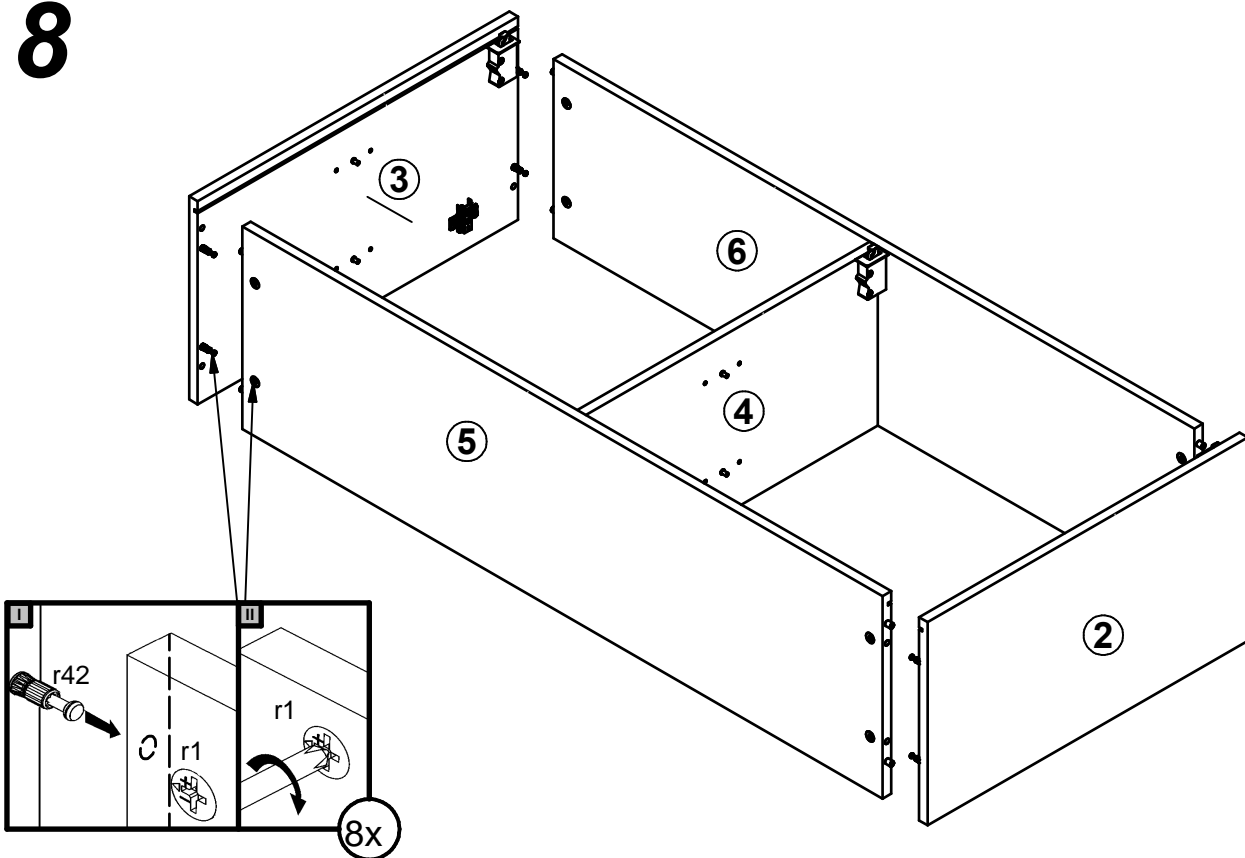
2x



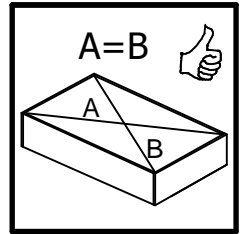
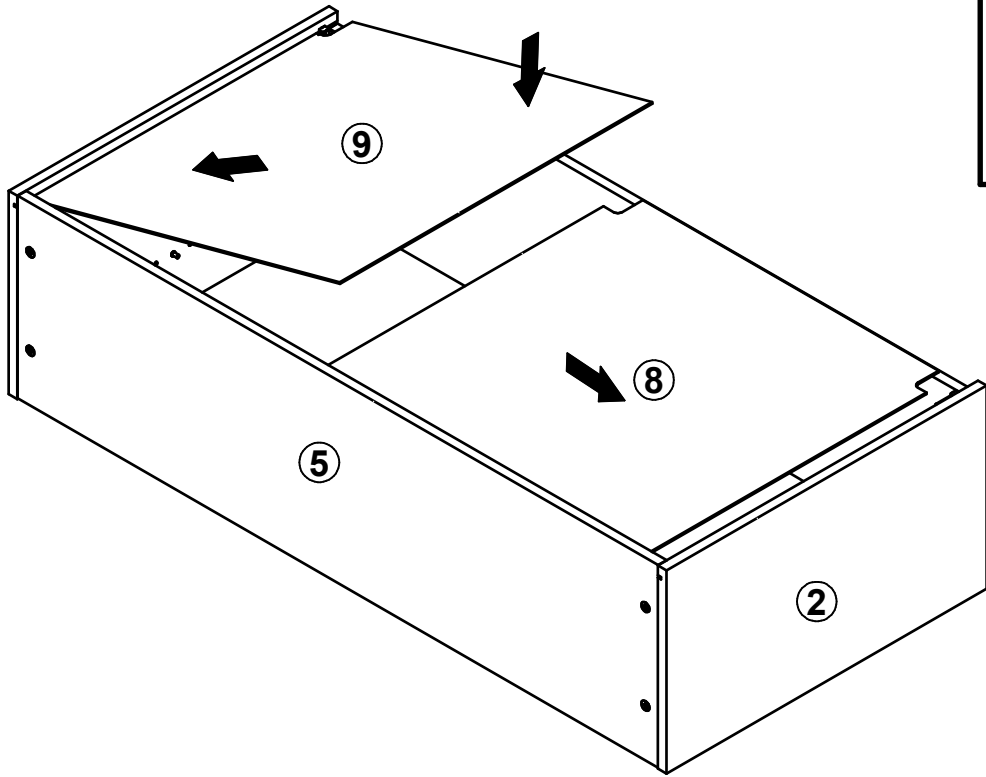
7



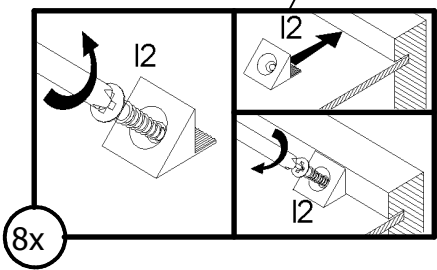
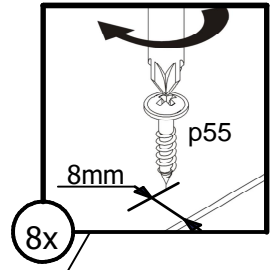
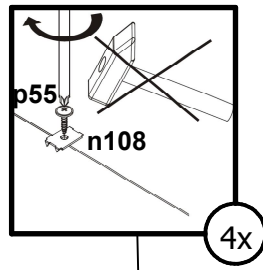
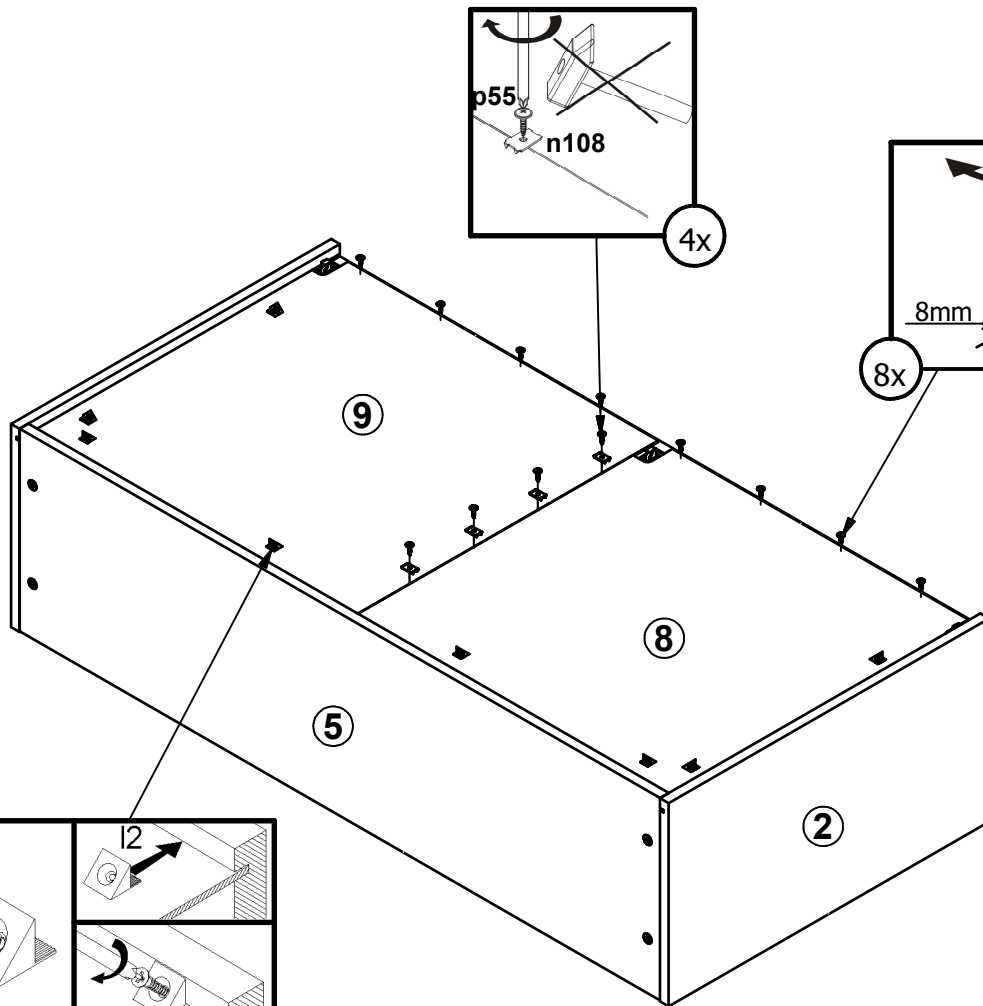
8



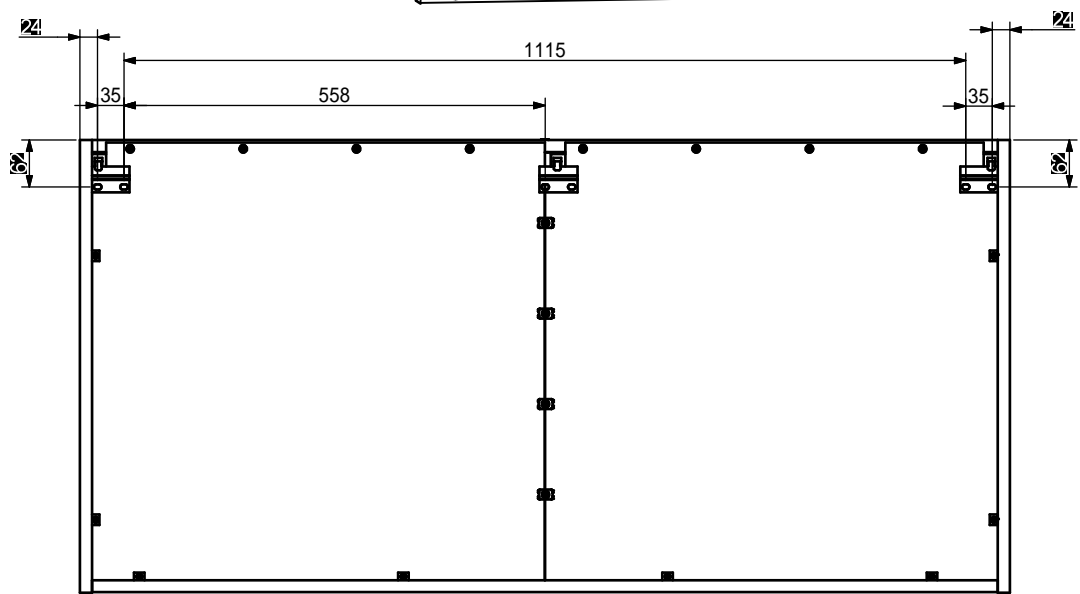
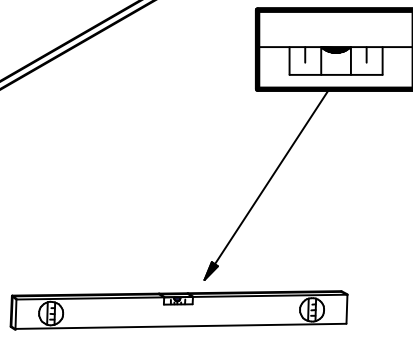
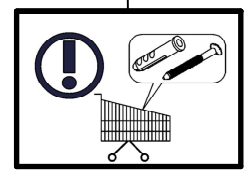
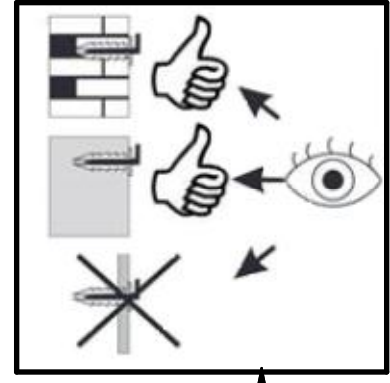
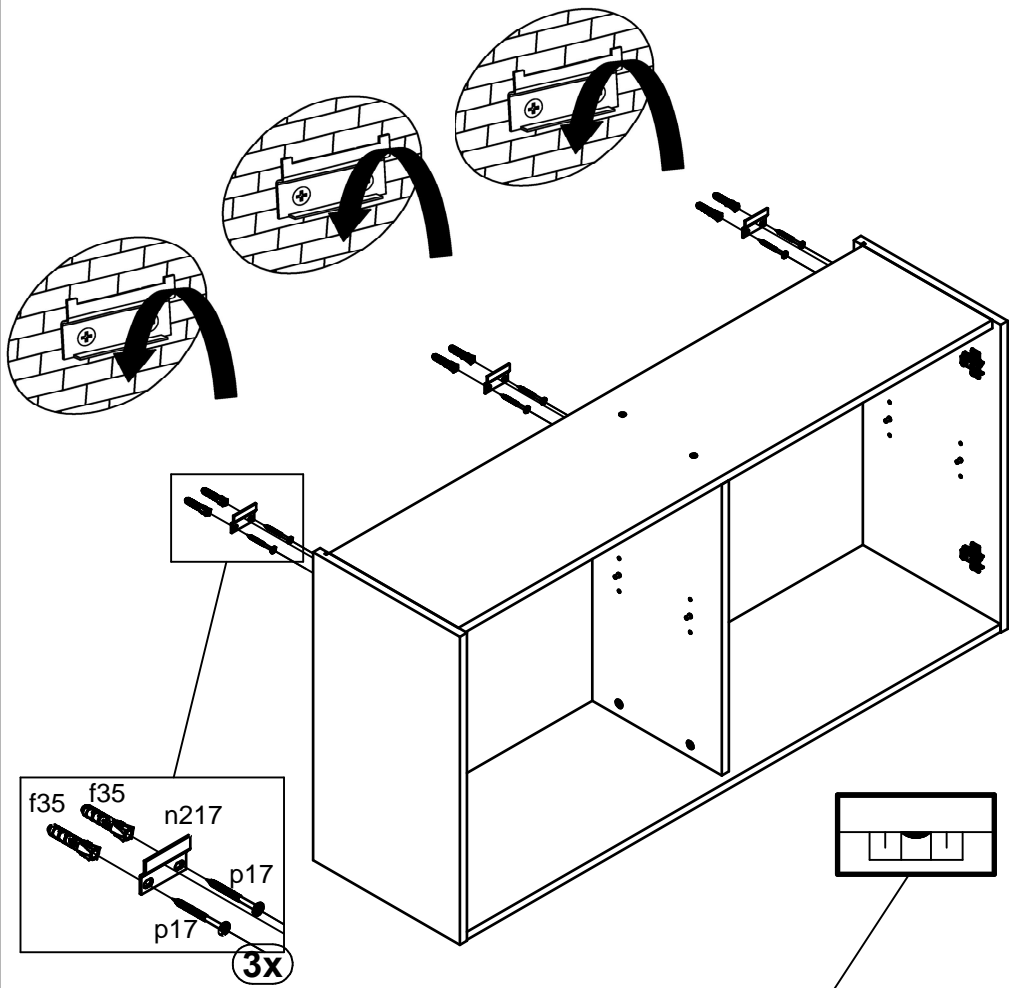
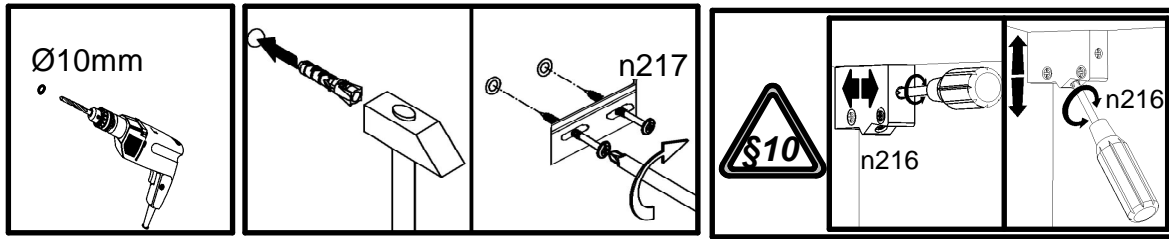
9



10







# 12

