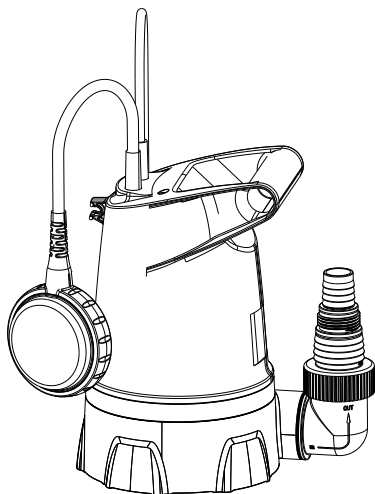
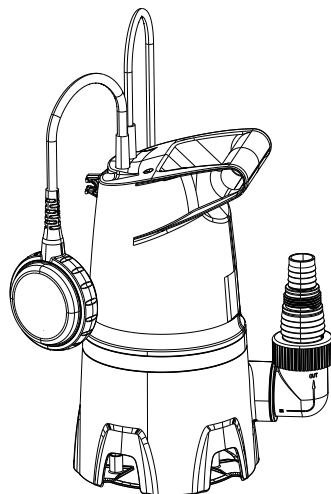




09016-20.960.02



CLEAR Art. 9016



DIRT Art. 9017

de	Betriebsanleitung	4
en	Operator's manual	10
fr	Manuel d'utilisation	15
bg	ръководство на потребителя	21
cs	Návod k používání	27
da	Brugervejledning	32
el	Εγχειρίδιο χρήσης	37
es	Manual de usuario	44
et	Kasutusjuhend	49
fi	Käyttöohje	54
hr	Upute za uporabu	59
hu	Használati útmutató	64
it	Manuale dell'operatore	69
lt	Naudojimo instrukcija	75

lv	Lietotāja rokasgrāmata	80
nl	Handleiding	85
no	Brukermanual	91
pl	Instrukcja obsługi	96
pt	Manual do utilizador	102
ro	Manualul operatorului	107
ru	руководство по эксплуатации	113
sk	Návod na obsluhu	119
sl	Navodilo za uporabo	124
sq	Manual përdorimi	129
sr	Uputstvo Za Upotrebu	135
sv	Bruksanvisning	140
tr	Kullanım kılavuzu	145
uk	Інструкція з експлуатації	150

de

en

fr

bg

cs

da

el

es

et

fi

hr

hu

it

lt

lv

nl

no

pl

pt

ro

ru

sk

sl

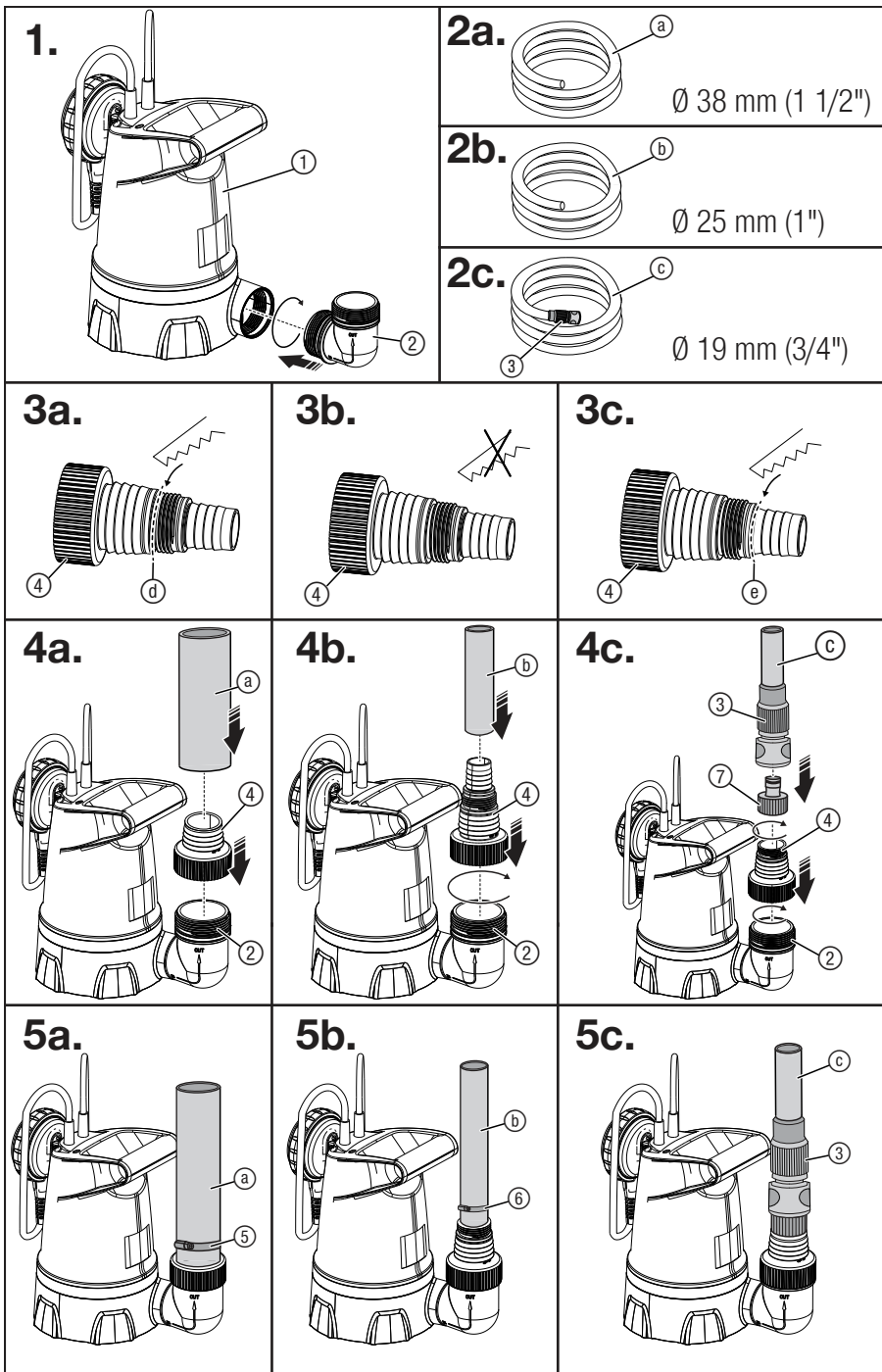
sq

sr

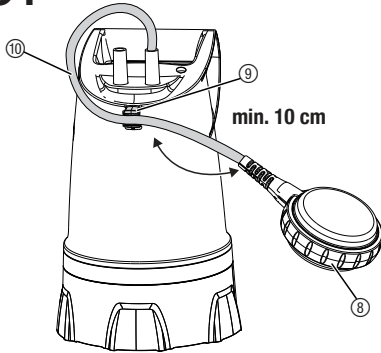
sv

tr

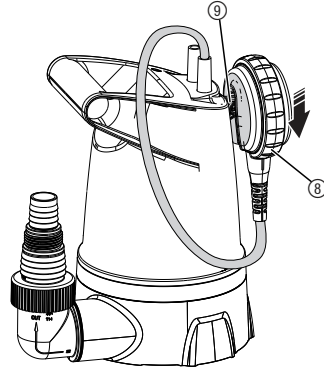
uk



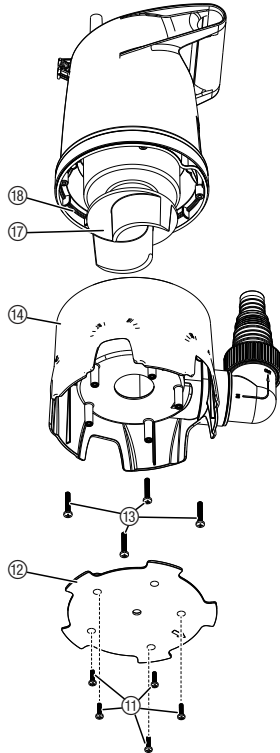
**O1**



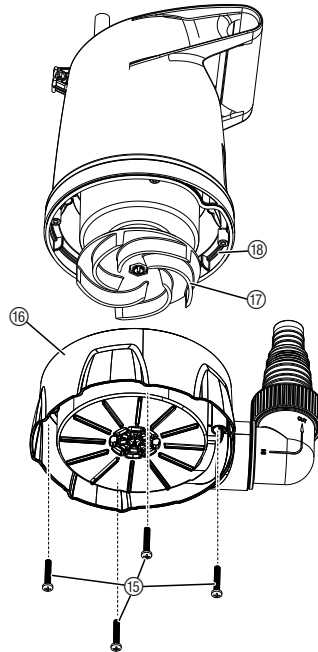
**O2**



**M1**



**M2**



# de Klarwasser-Tauchpumpe/ Schmutzwasser- Tauchpumpe

## Originalbetriebsanleitung

1. SICHERHEITSHINWEISE .....	4
2. ÜBER DAS PRODUKT .....	6
3. MONTAGE .....	6
4. BEDIENUNG .....	7
5. WARTUNG .....	8
6. LAGERUNG .....	8
7. FEHLERBEHEBUNG .....	8
8. TECHNISCHE DATEN .....	9
9. ZUBEHÖR / ERSATZTEILE .....	9
10. SERVICE .....	9
11. ENTSORGUNG .....	9



Dieses Produkt darf nicht von Kindern sowie von Personen mit verringerten physischen, sensorischen oder mentalen Fähigkeiten oder Mangel an Erfahrung und Wissen benutzt werden. Kinder dürfen nicht mit dem Produkt spielen. Die Reinigung und Benutzer-Wartung dürfen nicht von Kindern durchgeführt werden. Wir empfehlen eine Benutzung des Produkts erst für Jugendliche ab 16 Jahren, wenn sie bezüglich des sicheren Gebrauchs des Produkts unterwiesen wurden und die daraus resultierenden Gefahren verstehen.

## 1. SICHERHEITSHINWEISE

### 1.1 Erklärung der Symbole auf dem Produkt



→ Lesen Sie die Betriebsanleitung.

### 1.2 Allgemeine Sicherheitshinweise

→ Lesen Sie die Gebrauchsanweisung sorgfältig und bewahren Sie diese zum Nachlesen auf.

### 1.3 Elektrische Sicherheit



#### **WARNUNG!**

##### **Stromschlag**

Verletzungsgefahr durch Stromschlag.

→ Das Produkt muss über eine Fehlerstromschutzeinrichtung (FI) mit einem Nennauslösestrom von höchstens 30 mA mit Strom versorgt werden.

→ Kontaktieren Sie den GARDENA Service, falls die Fehlerstromschutzeinrichtung (FI) ausgelöst hat.



#### **WARNUNG!**

##### **Verletzungsgefahr**

Verletzungsgefahr durch elektrischen Strom.

→ Trennen Sie das Produkt vom Netz, bevor Sie es warten oder Teile austauschen. Dabei muss sich die Steckdose in Ihrem Sichtbereich befinden.

#### Sicherer Betrieb

- Die Wassertemperatur darf 35 °C nicht überschreiten.
- Die Pumpe darf nicht benutzt werden, wenn sich Personen im Wasser befinden.
- Verschmutzung der Flüssigkeit könnte durch das Austreten von Schmierstoffen entstehen.
- Dritte fernhalten vom Wasser.
- Betreiben Sie die Pumpe nur mit dem Winkelstück ②.

#### 1.3.1 Thermo-Schutzschalter

Bei Überlastung wird die Pumpe durch den eingebauten thermischen Motorschutz ausgeschaltet. Nach genügender Abkühlung des Motors ist die Pumpe wieder betriebsbereit.

#### 1.4 Zusätzliche Sicherheitshinweise

##### 1.4.1 Bestimmungsgemäße Verwendung

Die GARDENA-Tauchpumpe ist zum Fördern von Wasser in privaten Haushalten und Gärten bestimmt.

Dazu gehört das Entwässern bei Überschwemmungen, das Um- und Auspumpen von Behältern und privaten Räumen wie Kellern, die Wasserentnahme aus Brunnen, Schächten und Sickergruben, das Entwässern von Booten und Yachten sowie das Fördern von chlorhaltigem Wasser. Sie ist außerdem für die zeitlich begrenzte Wasserbelüftung und -umwälzung bestimmt. Sie ist nicht zum Bewässern bestimmt.

##### 1) Einsatz bei Hochwasser

Bei langsam steigendem Wasser ist sie zum Vermeiden von Überschwemmung und Hochwasser bestimmt. Sie ist nicht als alleinige Schutzrichtung gegen Hochwasser vorgesehen. Sie ist nicht zum Schutz vor Überschwemmung bei plötzlich auftretender, extremer Überflutung geeignet, siehe 2.2 Grenzen der Pumpleistung bei extremer Überflutung.

##### 2) Förderflüssigkeiten:



#### **GEFAHR!**

##### **Körperverletzung**

Nicht gefördert werden dürfen Salzwasser, ätzende, leicht brennbare oder explosive Stoffe (z. B. Benzin, Petroleum, Nitroverdünnung), Öle, Heizöl und Lebensmittel.

Mit der GARDENA Tauchpumpe darf nur Wasser gefördert werden.

Die Pumpe ist voll überflutbar (wasserdicht gekapselt) und wird in das Wasser eingetaucht (max. Eintauchtiefe siehe 8. TECHNISCHE DATEN).

Das Produkt ist zum Pumpen folgender Flüssigkeiten geeignet:

**Klarwasser-Tauchpumpe:** sauberes bis leicht verschmutztes Wasser mit einem max. Korndurchmesser von 5 mm.

**Schmutzwasser-Tauchpumpe:** verschmutztes Wasser mit einem max. Korndurchmesser von 35 mm.

### 3) Betriebszeit

Das Produkt ist nicht für dauerhafte Pumpvorgänge mit dauerhaft laufendem Motor geeignet (Dauer-Umwälzbetrieb).

#### 1.4.2 Zusätzliche elektrische Sicherheitshinweise:



**GEFAHR!**  
**Herzstillstand!**

Das Produkt erzeugt beim Betrieb ein elektromagnetisches Feld. Dieses Feld kann sich auf die Funktionsweise aktiver oder passiver medizinischer Implantate auswirken und zu schweren oder tödlichen Verletzungen führen (z.B. beim Herzschrittmacher).

→ Konsultieren Sie vor dem Gebrauch dieses Produktes Ihren Arzt und den Hersteller Ihres Implantats.


#### 1.4.3 Sicherer Umgang mit Kabeln

##### 1) Verlängerungskabel

Bei Verwendung von Verlängerungskabeln müssen diese den Mindestquerschnitten in der folgenden Tabelle entsprechen:

Spannung	Kabellänge	Querschnitt
220–240 V/50 Hz	bis zu 20 m	1,5 mm <sup>2</sup>
220–240 V/50 Hz	20–50 m	2,5 mm <sup>2</sup>

## 2) Netzstecker



**WARNUNG!**  
**Stromschlag.**

Durch einen abgeschnittenen Netzstecker kann über das Netzkabel Feuchtigkeit in den elektrischen Bereich eindringen und einen Kurzschluss verursachen.

- Netzstecker auf keinen Fall abschneiden (z. B. zur Wanddurchführung).
- Ziehen Sie den Stecker nicht am Kabel, sondern am Steckergehäuse aus der Steckdose.
- Wenn die Netzanschlussleitung dieses Produktes beschädigt wird, muss sie durch den Hersteller oder seinen Kundendienst oder eine ähnlich qualifizierte Person ersetzt werden, um Gefährdungen zu vermeiden.

- Netzstecker und Kupplungen müssen vor Wasser geschützt sein.
- Stellen Sie sicher, dass die elektrischen Steckverbindungen im überflutungssicheren Bereich angebracht sind.
- Netzstecker und Netzanschlussleitung vor Hitze, Öl und scharfen Kanten schützen.
- Netzspannung beachten. Angaben auf dem Typenschild müssen mit den Daten des Stromnetzes übereinstimmen.
- Vor Aufenthalt im Schwimmbecken oder beim Berühren der Wasseroberfläche muss der Netzstecker der Pumpe unbedingt gezogen sein.
- Die Pumpe darf nicht benutzt werden, wenn sich Personen im Wasser befinden.
- Die Netzanschlussleitung darf nicht zum Befestigen oder Transportieren der Pumpe verwendet werden.
- Zum Eintauchen bzw. Hochziehen und Sichern der Pumpe muss ein Befestigungsseil verwendet werden.
- Prüfen Sie regelmäßig die Anschlussleitung.
- Vor der Benutzung die Pumpe (insbesondere Netzanschlussleitung und Netzstecker) stets einer Sichtprüfung unterziehen.
- Eine beschädigte Pumpe darf nicht benutzt werden.
- Die Pumpe im Schadensfall unbedingt vom GARDENA-Service überprüfen lassen.
- Montageanleitung: Alle Schrauben handfest anziehen.
- Vor Gebrauch nach der Wartung sicherstellen, dass alle Teile verschraubt sind.
- Bei Verwendung unserer Pumpen mit einem Generator sind die Warnhinweise des Generierherstellers zu beachten.

### 1.4.4 Persönliche Sicherheit

- Beachten Sie den Mindestwasserstand gemäß den Pumpenkenndaten.
- Pumpe nicht länger als 10 Minuten gegen geschlossene Druckseite laufen lassen.
- Sand und andere schmirgelnde Stoffe führen zu schnellerem Verschleiß und Leistungsminderung der Pumpe.
- Der Schlauch darf während des Betriebes nicht abgezogen werden.
- Pumpe abkühlen lassen bevor Sie Fehler beheben.

## 2. ÜBER DAS PRODUKT

### 2.1 Geräteübersicht

① Tauchpumpe	⑥ Schlauchschelle (Art. 7195)
② Winkelstück	⑦ Hahnstück (Art. 2802)
③ Schlauchstück (Art. 2817)	⑧ Schlauch Ø 38 mm (1 1/2")
④ Schlauchverbinder	⑨ Schlauch Ø 25 mm (1")
⑤ Schlauchschelle (Art. 7193)	⑩ Schlauch Ø 19 mm (3/4")

③, ⑤, ⑥, ⑦, ⑧, ⑨, ⑩ nicht im Lieferumfang enthalten.

### 2.2 Grenzen der Pumpleistung bei extremer Überflutung

Bitte beachten Sie, dass die Verwendung der GARDENA Tauchpumpen bei starker Überflutung den Einsatz spezialisierter Hochwasserschutzmaßnahmen nicht ersetzt.

Bei extremen und plötzlichen Überflutungen oder Hochwasser kann die Menge des eindringenden Wassers die Pumpleistung übersteigen.

In solchen Fällen kann die Pumpe das eindringende Wasser nicht schnell genug abpumpen, um eine Überschwemmung zu verhindern. Dies gilt insbesondere für Situationen, in denen große Wassermassen in kurzer Zeit in Kellerräume oder Wohnbereiche eindringen.

- Holen Sie bei Hochwassergefahr oder Überschwemmungswarnungen fachmännischen Rat ein und ergreifen Sie gegebenenfalls weitere Maßnahmen zum Schutz Ihres Eigentums.
- Achten Sie darauf, dass die Pumpe nicht durch umherschwimmendes Treibgut verstopft wird.
- Kontrollieren Sie regelmäßig, dass die Stromversorgung sichergestellt ist.

## 3. MONTAGE



### GEFAHR! Körperverletzung.

Verletzungsgefahr falls das Produkt unbeabsichtigt startet.

- Trennen Sie das Produkt von der Stromversorgung bevor Sie das Produkt montieren.

### 3.1 Winkelstück montieren [Abb. 1.]



### GEFAHR! Körperverletzung!

Schnittverletzung durch das Laufrad.

- Betreiben Sie die Pumpe nur mit dem Winkelstück ②.

→ Schrauben Sie das Winkelstück ② im Uhrzeigersinn in die Pumpe ① bis Sie den Anschlag erreichen.

→ Wenn Sie den Schlauch horizontal verlegen, drehen Sie das Winkelstück ② bis zu einer halben Umdrehung gegen den Uhrzeigersinn heraus.

### 3.2 Schlauch montieren

Um die bestmögliche Fördermenge zu erreichen, wählen Sie einen Schlauch mit dem größtmöglichen Schlauchdurchmesser von 38 mm (1 1/2").

Wir empfehlen, keinen geringeren Schlauch-Durchmesser als 19 mm (3/4") zu verwenden, da es sonst zur Leistungsminderung der Fördermenge kommt.

Schlauch-Durchmesser	Ø 38 mm (1 1/2")	Ø 25 mm (1")	Ø 19 mm (3/4")
<b>Fördermenge</b>	hoch	mittel	gering
<b>GARDENA-Schlauchschelle</b>	Art. 7195	Art. 7193	–
<b>GARDENA Pumpen-Anschlusssatz</b>	–	–	Art. 1752
<b>Schlauchverbinder abtrennen</b>	–	Bei ④	Bei ⑥

#### 3.2.1 Schlauch mit Ø 38 mm montieren [Abb. 3a–5a]

1. Trennen Sie den Schlauchverbinder an Position ④ ab.
2. Schrauben Sie den Schlauchverbinder ④ im Uhrzeigersinn in das Winkelstück ②.
3. Schieben Sie den Schlauch ⑧ auf den Schlauchverbinder ④.
4. Befestigen Sie den Schlauch ⑧ mit der GARDENA-Schlauchschelle ⑤.

#### 3.2.2 Schlauch mit Ø 25 mm montieren [Abb. 3b–5b]

1. Schrauben Sie den Schlauchverbinder ④ im Uhrzeigersinn in das Winkelstück ②.
2. Schieben Sie den Schlauch ⑨ auf den Schlauchverbinder ④.
3. Befestigen Sie den Schlauch ⑨ mit der GARDENA-Schlauchschelle ⑥.

### 3.2.3 Schlauch mit dem Stecksystem montieren (Ø 19 mm) [Abb. 3c–5c]

Um einen Schlauch mit dem GARDENA-Stecksystem anzuschließen, verwenden Sie das GARDENA Pumpen-Anschlussset Art. 1752.

1. Trennen Sie den Schlauchverbinder (4) an Position (6) ab.
2. Schrauben Sie den Schlauchverbinder (4) im Uhrzeigersinn in das Winkelstück (2).
3. Schrauben Sie das Hahnstück (7) auf den Schraubverbinder (4)
4. Stecken Sie den Schlauch (3) mit dem Schlauchstück (3) auf den Schlauchverbinder (4).

## 4. BEDIENUNG



### GEFAHR! Körperverletzung.

Verletzungsgefahr falls das Produkt unbeabsichtigt startet.

→ Trennen Sie das Produkt von der Stromversorgung bevor Sie das Produkt ins Wasser lassen.

### 4.1 Pumpe aufstellen

- Wählen Sie einen ebenen Aufstellort, um ein Umfallen der Pumpe zu vermeiden.
- Achten Sie darauf, dass die Ansaugöffnungen am Saugfuß nicht durch Verunreinigungen ganz oder teilweise blockiert werden.
- Beim Einsatz in Schwimmbecken mit Folienuntergrund (z. B. Planschbecken), stellen Sie die Tauchpumpe auf eine Erhöhung, damit diese die Folie nicht ansaugt.
- Beim Einsatz in einem Teich stellen Sie die Pumpe z. B. auf einen Ziegelstein.
- Um Wasser zu fördern, muss der Wasseraustritt/ das Schlauchende niedriger als die maximale Förderhöhe der Pumpe positioniert sein.
- Um die Fördermenge zu verbessern, erhöhen Sie den Stand der Pumpe und Sorgen Sie für freien Zugang zum Wassereinfluss.

### 4.2 Optimale Pumpleistung erreichen

- Wählen Sie einen Schlauch mit dem größtmöglichen Durchmesser von 38 mm (1 1/2“).
- Kontrollieren Sie regelmäßig, dass die Pumpe sicher und gerade steht.
- Kontrollieren Sie regelmäßig, ob der Schwimmerschalter sich frei bewegen kann.
- Je weniger Höhe die Förderflüssigkeit überwinden muss, desto höher ist die Pumpleistung.

### 4.3 Wasser pumpen

Wenn die Pumpe nicht über den Griff abgelassen werden kann, muss die Pumpe immer über ein Seil abgelassen werden. Befestigen Sie das Seil am Griff der Pumpe. Mindesteintauchtiefe bei Inbetriebnahme siehe 8. TECHNISCHE DATEN.

Bei Ansaugvorgängen nahe des Mindestwasserstands bei Inbetriebnahme kann der Ansaugvorgang länger dauern.

**Hinweis:** Diese Pumpe ist mit einem Entlüftungsventil ausgestattet, welches ein evtl. vorhandenes Luftpolster in der Pumpe beseitigt. Funktionsbedingt kann so seitlich am Gehäuse eine geringe Menge Wasser austreten.

### 4.3.1 Pumpe starten

1. Tauchen Sie die Pumpe ein.
2. Verbinden Sie die Pumpe mit der Stromversorgung.  
*Achtung! Die Pumpe kann abhängig von der Schwimmerschalter-Einstellung sofort anlaufen.*

### 4.3.2 Automatikbetrieb mit Schwimmerschalter [Abb. O1]

Für einen sicheren Betrieb muss sich der Schwimmerschalter (8) frei um die Pumpe bewegen können.

### Ein- und Ausschalthöhe einstellen

Die maximale Einschalthöhe und minimale Ausschalthöhe (siehe 8. TECHNISCHE DATEN) können angepasst werden, indem das Kabel des Schwimmerschalters (8) in die Schwimmerschalter-Arretierung (9) festgeklemmt wird.

- Je kürzer das Kabel zwischen dem Schwimmerschalter (8) und der Schwimmerschalter-Arretierung (9) ist, desto niedriger wird die Einschalthöhe und desto höher wird die Ausschalthöhe.
1. Drücken Sie das Kabel (10) des Schwimmerschalters (8) in die Öffnung der Schwimmerschalter-Arretierung (9).
  2. Prüfen Sie, ob die Pumpe automatisch ausschaltet.



### ACHTUNG!

→ Damit das Ein- und Ausschalten des Schwimmerschalters gewährleistet ist, muss die Kabellänge zwischen Schwimmerschalter und Schwimmerschalter-Arretierung min. 10 cm betragen.

### 4.3.3 Manueller Betrieb ohne Schwimmerschalter [Abb. O2]

**Die Pumpe bleibt ständig in Betrieb, da der Schwimmerschalter überbrückt wird.**

1. Schieben Sie den Schwimmerschalter (5) mit dem Kabel nach unten auf die Schwimmerschalter-Arretierung (A).
2. Stellen Sie die Pumpe standsicher im Wasser auf.
3. Verbinden Sie die Pumpe mit der Stromversorgung.  
**Achtung!** Die Pumpe läuft sofort an.

Die Pumpe läuft dauerhaft ohne Trockenlaufsicherung aufgrund des überbrückten Schwimmerschalters. Um Beschädigungen durch Trockenlauf zu vermeiden nur unter Aufsicht betreiben.

Die min. Restwasserhöhe (siehe 8. TECHNISCHE DATEN) wird nur im manuellen Betrieb erreicht.

## 5. WARTUNG



### WARNUNG! Körperverletzung.

Verletzungsgefahr falls das Produkt unbeabsichtigt startet.

→ Trennen Sie das Produkt von der Stromversorgung bevor Sie das Produkt warten.

### 5.1 Pumpe reinigen

- Reinigen Sie das Produkt **nicht** mit einem Hochdruckwasserstrahl.
- Reinigen Sie **nicht** mit Chemikalien, einschließlich Benzin oder Lösungsmitteln. Diese können wichtige Kunststoffteile zerstören.
- Reinigen Sie die Oberfläche der Pumpe mit einem feuchten Tuch oder einer weichen Bürste.

### 5.2 Pumpe durchspülen

Nach dem Pumpen von chlorhaltigem, waschmittelhaltigem oder stark verschmutztem Wasser muss die Pumpe durchgespült werden.

1. Pumpen Sie lauwarmes Wasser (max. 35 °C) evtl. unter Zusatz eines milden Reinigungsmittels (z. B. Spülmittel) bis das gepumpte Wasser klar ist.
2. Entsorgen Sie die Rückstände gemäß den geltenden lokalen Umweltschutzvorschriften.

### 5.3 Saugfuß und Laufrad reinigen

#### 5.3.1 Saugfuß demontieren [Abb. M1]

1. Schrauben Sie die 5 Kreuzschlitzschrauben ⑪ aus und nehmen Sie den Deckel ⑫ ab.
2. Schrauben Sie die 4 Kreuzschlitz-Schrauben ⑬ aus.
3. Ziehen Sie den Saugfuß ⑭ von der Pumpe ab.

#### 5.3.2 Saugfuß demontieren, Art. 9017 [Abb. M2]

1. Schrauben Sie die 4 Kreuzschlitz-Schrauben ⑮ aus.
2. Ziehen Sie den Saugfuß ⑯ von der Pumpe ab.

#### 5.3.3 Reinigen, Art. 9016/9017

1. Reinigen Sie den Saugfuß ⑭/⑯ und das Laufrad ⑰.

*Durch diese Wartungsarbeiten erlischt die Gewährleistung nicht.*

2. Reinigen Sie die Dichtung ⑱ sorgfältig, um eine Beschädigung und Undichtigkeiten zu vermeiden.
- Eine beschädigte Dichtung muss ersetzt werden.
3. Montieren Sie die Pumpe wieder in umgekehrter Reihenfolge.

## 6. LAGERUNG

- Das Produkt muss für Kinder unzugänglich aufbewahrt werden.

### Außerbetriebnahme:

1. Trennen Sie die Pumpe von der Stromversorgung.
2. Reinigen Sie die Pumpe (siehe 5. WARTUNG).
3. Bewahren Sie die Pumpe an einem trockenen, geschlossenen und frostsicheren Ort auf. Die Pumpe ist nicht frostsicher!

## 7. FEHLERBEHEBUNG



### WARNUNG! Körperverletzung.

Verletzungsgefahr falls das Produkt unbeabsichtigt startet.

→ Trennen Sie das Produkt von der Stromversorgung bevor Sie Fehler des Produkts beheben.

### 7.1 Fehler-Tabelle

Problem	Mögliche Ursache	Abhilfe
<b>Pumpe läuft, aber fördert kein Wasser</b>	Luft kann nicht entweichen, da Druckleitung geschlossen. (Evtl. geknickter Druckschlauch).	→ Öffnen Sie die Druckleitung (z. B. Absperrventil, Ausbringgeräte).
	Luft kann nicht entweichen (siehe Abhilfe, Möglichkeit 1).	→ Bringen Sie das Winkelstück ②, mit dem Ausgang „OUT“ nach oben, in eine Position zwischen 45° und 90°.
	Luft kann nicht entweichen (siehe Abhilfe, Möglichkeit 2).	→ Ziehen Sie den Netzstecker und warten Sie ca. 5 Sekunden. → Stecken Sie den Netzstecker wieder ein. → Wiederholen Sie dies bei Bedarf.
	Luftpolster im Saugfuß.	→ Warten Sie ca. 60 Sekunden, bis sich die Pumpe selbst entlüftet hat (ggf. aus- / einschalten).
	Ansaugöffnung ist verstopft	→ Reinigen Sie die Ansaugöffnung mit einem Wasserstrahl.
	Schlauch ist verstopft	→ Entfernen Sie die Verstopfung im Schlauch.
	Laufrad ist blockiert	→ Reinigen Sie den Saugfuß und das Laufrad.
	Wasserspiegel bei Inbetriebnahme unter Mindestwasserstand.	→ Tauchen Sie die Pumpe tiefer ein.
<b>Pumpe läuft nicht an oder bleibt während des Betriebes plötzlich stehen</b>	Thermoschutzschalter hat die Pumpe wegen Überhitzung abgeschaltet.	→ Lassen Sie die Pumpe abkühlen. → Reinigen Sie die Ansaugöffnung. Beachten Sie die maximale Medientemperatur (35 °C).
	Pumpe ohne Strom.	→ Prüfen Sie die Sicherungen und elektrischen Steckverbindungen.
	FI-Schalter hat ausgelöst (Fehlerstrom).	→ Trennen Sie die Pumpe von der Stromversorgung und wenden Sie sich an den GARDENA Service.

Problem	Mögliche Ursache	Abhilfe
<b>Pumpe läuft, aber die Förderleistung geht plötzlich zurück</b>	Ansaugöffnung ist verstopft	→ Reinigen Sie die Ansaugöffnung mit einem Wasserstrahl.
	Schlauch ist verstopft	→ Entfernen Sie die Verstopfung im Schlauch.
	Schlauch ist geknickt	→ Verlegen Sie den Schlauch knickfrei.

**HINWEIS:** Bitte wenden Sie sich bei anderen Störungen an Ihr GARDENA Service-Center. Reparaturen dürfen nur von den GARDENA Service-Centern sowie von Fachhändlern durchgeführt werden, die von GARDENA autorisiert sind.

## 8. TECHNISCHE DATEN

Tauchpumpe	Einheit	Wert (Art. 09016)	Wert (Art. 09017)
<b>Nennleistung</b>	W	550	550
<b>Netzspannung</b>	V (AC)	220–240	220–240
<b>Netzfrequenz</b>	Hz	50	50
<b>Max. Fördermenge</b>	l/h	20000	20000
<b>Max. Druck</b>	bar	0,9	0,9
<b>Max. Förderhöhe</b>	m	9	9
<b>Max. Eintauchtiefe</b>	m	7	7
<b>Min. / max. Einschalthöhe</b>	mm	265 / 500	340 / 440
<b>Min. / max. Ausschalthöhe</b>	mm	105 / 200	130 / 175
<b>Restwasserhöhe</b>	mm	1	35
<b>Verschmutztes Wasser mit max. Korndurchmesser</b>	mm	5	35
<b>Mindestwasserstand bei Inbetriebnahme (ca.)</b>	mm	10	45
<b>Anschlusskabel</b>	m	10	10
<b>Gewicht ohne Kabel (ca.)</b>	kg	3,75	3,95
<b>Max. Medientemperatur</b>	°C	35	35

## 9. ZUBEHÖR / ERSATZTEILE

<b>GARDENA Schlauchschelle</b>	Für Schläuche mit Ø 25 mm (1")	<b>Art. 7193</b>
<b>GARDENA Schlauchschelle</b>	Für Schläuche mit Ø 38 mm (1 1/2")	<b>Art. 7195</b>
<b>GARDENA Pumpen-Anschlussatz</b>	Für Schläuche mit Ø 19 mm (3/4").	<b>Art. 1752</b>
<b>Hahnstück Schlauchstück</b>	Inklusive Hahnstück und Schlauchstück.	<b>Art. 2802</b> <b>Art. 2817</b>
<b>GARDENA Flachschlauch Set</b>	Flachschlauch Ø 38 mm (1 1/2"), Länge 10 m. Inklusive Schlauchschelle.	<b>Art. 5005</b>

## 10. SERVICE

Die aktuellen Kontaktinformationen zu unserem Service finden Sie online: [www.gardena.com/contact](http://www.gardena.com/contact)

## 11. ENTSORGUNG

### 11.1 Entsorgung des Produkts

(gemäß Richtlinie 2012/19/EU)



Das Produkt darf nicht über den normalen Haushaltsmüll entsorgt werden. Es muss gemäß den geltenden lokalen Umweltschutzvorschriften entsorgt werden.

### 11.2 Informationen zur Rücknahme von Elektro-Altgeräten für private Haushalte

(gilt nur für Deutschland)

Wie im Folgenden näher beschrieben, sind bestimmte Vertreter zur unentgeltlichen Rücknahme von Altgeräten verpflichtet. Vertreter mit einer Verkaufsfläche für Elektro- und Elektronikgeräte von mindestens 400 m<sup>2</sup> sowie Vertreter von Lebensmitteln mit einer Gesamtverkaufsfläche von mindestens 800 m<sup>2</sup>, die mehrmals im Kalenderjahr oder dauerhaft Elektro- und Elektronikgeräte anbieten und auf dem Markt bereitstellen, sind verpflichtet,

- bei der Abgabe eines neuen Elektro- oder Elektronikgerätes an einen Endnutzer ein Altgerät des Endnutzers der gleichen Geräteart, das im Wesentlichen die gleichen Funktionen wie das neue Gerät erfüllt, am Ort der Abgabe oder in unmittelbarer Nähe hierzu unentgeltlich zurückzunehmen; Ort der Abgabe ist auch der private Haushalt, sofern dort durch Auslieferung die Abgabe erfolgt; in diesem Fall ist die Abholung des Altgerätes für den Endnutzer unentgeltlich; und
- auf Verlangen des Endnutzers Altgeräte, die in keiner äußeren Abmessung größer als 25 cm sind, im Einzelhandelsgeschäft oder in unmittelbarer Nähe hierzu unentgeltlich zurückzunehmen; die Rücknahme darf nicht an den Kauf eines Elektro- oder Elektronikgerätes geknüpft werden und ist auf drei Altgeräte pro Geräteart beschränkt.

Der Vertreter hat beim Abschluss des Kaufvertrages für das neue Elektro oder Elektronikgerät den Endnutzer über die Möglichkeit zur unentgeltlichen Rückgabe bzw. Abholung des Altgerätes zu informieren und den Endnutzer nach seiner Absicht zu befragen, ob bei der Auslieferung des neuen Geräts ein Altgerät zurückgegeben wird.

Dies gilt auch bei Vertrieb unter Verwendung von Fernkommunikationsmitteln, wenn die Lager- und Versandflächen für Elektro- und Elektronikgeräte mindestens 400 m<sup>2</sup> betragen oder die gesamten Lager- und Versandflächen mindestens 800 m<sup>2</sup> betragen, wobei die unentgeltliche Abholung auf Elektro- und Elektronikgeräte der Kategorien

- 1 (Wärmeüberträger),
- 2 (Bildschirmgeräte) und

- 4 (Großgeräte mit mindestens einer äußeren Abmessung über 50 cm)

beschränkt ist. Für alle übrigen Elektro- und Elektronikgeräte muss der Vertreiber geeignete Rückgabemöglichkeiten in zumutbarer Entfernung zum jeweiligen Endnutzer gewährleisten; das gilt auch für Altgeräte, die in keiner äußeren Abmessung größer als 25 cm sind, die der Endnutzer zurückgeben will, ohne ein neues Gerät zu kaufen.

## en Clear water submersible pump/Dirty water submersible pump

### Original operator's manual

1. SAFETY INSTRUCTIONS	10
2. ABOUT THE PRODUCT	12
3. ASSEMBLY	12
4. OPERATION	12
5. MAINTENANCE	13
6. STORAGE	14
7. TROUBLESHOOTING	14
8. TECHNICAL DATA	14
9. ACCESSORIES/SPARE PARTS	15
10. SERVICE	15
11. DISPOSAL	15



This product must not be used by children or by persons with reduced physical, sensory or mental capabilities or lack of experience and knowledge. Children must not be allowed to play with the product. Cleaning and user maintenance must not be carried out by children. We recommend that the product only be used by young people aged 16 and over if they have been instructed in the safe use of the product and understand the hazards involved.

## 1. SAFETY INSTRUCTIONS

### 1.1 Symbols on the product



→ Read operator's manual.

### 1.2 General safety instructions

→ Read the operator's manual carefully before use and keep for future reference.

### 1.3 Electrical safety



#### **WARNING!** **Electric shock**

Risk of injury due to electric shock.

→ The product must be supplied with power via a residual-current device (RCD) with a rated tripping current of no more than 30 mA. Contact GARDENA Service if the residual current device (RCD) has tripped.



#### **WARNING!** **Risk of injury**

Risk of injury from electrical current.

→ Disconnect the product from the mains before servicing it or replacing parts. When doing so, the power outlet must be within your field of vision.

Safe operating practices

→ The water temperature must not exceed 35°C.

→ The pump must not be used when there are people in the water.

→ Contamination of the liquid could be caused by leaking lubricants.

→ Keep third parties away from the water.

→ Only operate the pump with the elbow union ②.

#### 1.3.1 Thermal circuit breaker

In the event of an overload, the pump is switched off by the integral thermal motor protection.

After the motor has cooled down sufficiently, the pump is ready for operation again.

### 1.4 Additional safety instructions

#### 1.4.1 Intended use

The GARDENA submersible pump is designed for pumping water in private households and gardens.

This includes draining in the event of flooding, pumping around and out of containers and private rooms such as cellars, extracting water from wells, shafts and soakaways, draining boats and yachts and pumping chlorinated water. It is also intended for the temporary aeration and circulation of water. It is not intended for watering.

#### 1) Use during flooding

With slowly rising water, it is designed to prevent flooding and high water. It is not intended for use as the sole protection device against flooding. It is not intended to provide protection in the event of sudden, extreme flooding; see 2.2 Limits of pumping capacity in the event of extreme flooding.

## 2) Pumped liquids:

 **DANGER!**  
**Risk of injury**  
 Do not pump salt water, corrosive, highly flammable or explosive substances (for example petrol, paraffin, nitro-cellulose thinners), oils, fuel oil or foodstuffs.

Only water may be pumped with the GARDENA submersible pump.

The pump is fully submersible (waterproof encapsulation) and is immersed in the water (max. immersion depth see 8. TECHNICAL DATA).

The product is suitable for pumping the following liquids:


**Clear water submersible pump:** clean to slightly contaminated water with a max. grain diameter of 5 mm.

**Dirty water submersible pump:** dirty water with a max. grain diameter of 35 mm.

### 3) Operating time

The product is not suitable for continuous pumping operations with a continuously running motor (continuous circulation operation).

#### 1.4.2 Additional electrical safety instructions:

 **DANGER!**  
**Risk of cardiac arrest!**  
 This product generates an electromagnetic field during operation. This electromagnetic field may affect the functionality of active or passive medical implants (e.g. pacemakers), which may result in serious injury or death.  
 → Consult your doctor and the manufacturer of your implant before using this product.


#### 1.4.3 Safe handling of cables

##### 1) Extension cable

When using extension cables, they must comply with the minimum cross-sections in the following table:

Voltage	Cable length	Cross-section
220–240 V/50 Hz	up to 20 m	1.5 mm <sup>2</sup>
220–240 V/50 Hz	20–50 m	2.5 mm <sup>2</sup>

## 2) Mains plug

 **WARNING!**  
**Electric shock.**  
 If the mains plug is cut off, moisture can enter the electrical area via the mains cable and cause a short circuit.  
 → Never cut off the mains plug (e.g. to feed through a wall). Do not pull the plug out of the mains socket by the cable, but by the plug housing. If the mains connection cable of this product is damaged, it must be replaced by the manufacturer or its after sales service team or a similarly qualified person to avoid hazards.

- Mains plugs and couplings must be protected from water.
- Ensure that the electrical connectors are installed in a flood-proof area.
- Protect the mains plug and mains connection cable from heat, oil and sharp edges.
- Observe the mains voltage. The information on the rating plate must match the data on the power supply.
- It is essential that the mains plug of the pump is disconnected before standing in the pool or touching the water surface. The pump must not be used when there are people in the water.
- The mains connection cable must not be used to attach or transport the pump.
- A fastening rope must be used to submerge or pull up and secure the pump.
- Check the connection cable at regular intervals.
- Always carry out a visual inspection of the pump (especially the mains connection cable and mains plug) before use.
- A damaged pump must not be used.
- In the event of damage, always have the pump checked by GARDENA Service.
- Assembly instructions: Hand-tighten all screws.
- Before use after maintenance, make sure that all parts are screwed tight.
- When using our pumps with a generator, the generator manufacturer's warnings must be observed.

#### 1.4.4 Personal safety

- Observe the minimum water level according to the pump specifications.
- Do not allow the pump to run for longer than 10 minutes against the closed pressure side.
- Sand and other abrasive materials cause faster wear and reduced pump performance.
- The hose must not be disconnected during operation.
- Allow the pump to cool down before rectifying faults.

## 2. ABOUT THE PRODUCT

### 2.1 Device overview

① Submersible pump	⑥ Hose clamp (Art. 7195)
② Elbow union	⑦ Tap connector (Art. 2802)
③ Hose section (Art. 2817)	⑧ Hose Ø 38 mm (1 1/2")
④ Hose connector	⑨ Hose Ø 25 mm (1")
⑤ Hose clamp (Art. 7193)	⑩ Hose Ø 19 mm (3/4")

③, ⑤, ⑥, ⑦, ⑧, ⑨, ⑩ not included with delivery.

### 2.2 Limits of pumping capacity in the event of extreme flooding

Please note that the use of GARDENA submersible pumps in the event of severe flooding does not replace the use of specialised flood protection measures. In the event of extreme and sudden flooding or high water levels, the amount of water entering the system may exceed the pumping capacity. In such cases, the pump cannot pump out the incoming water quickly enough to prevent flooding. This applies in particular to situations in which large volumes of water enter cellars or living areas in a short period of time.

- If there are flood warnings or there is a risk of high water levels, seek expert advice and take further measures to protect your property if necessary.
- Make sure that the pump is not blocked by floating debris.
- Check regularly that the power supply is secure.

## 3. ASSEMBLY



### DANGER!

#### Risk of injury.

- Risk of injury if the product starts unintentionally.
- Disconnect the product from the power supply before installing the product.

### 3.1 Fitting the elbow union [Fig. 1]



### DANGER!

#### Risk of injury!

- Risk of cuts from the impeller.
- Only operate the pump with the elbow union ②.

- Screw the elbow union ② clockwise into the pump ① as far as it will go.
- If you are laying the hose horizontally, unscrew the elbow union ② counterclockwise by up to half a turn.

### 3.2 Fitting the hose

To achieve the best possible delivery capacity, select a hose with the largest possible hose diameter of 38 mm (1 1/2").

We recommend that you do not use a hose with a diameter smaller than 19 mm (3/4"), otherwise the delivery capacity will be reduced.

Hose diameter	Ø 38 mm (1 1/2")	Ø 25 mm (1")	Ø 19 mm (3/4")
Delivery capacity	High	Medium	Low
GARDENA hose clamp	Art. 7195	Art. 7193	–
GARDENA pump connection set	–	–	Art. 1752
Disconnect the hose connector	–	At ①	At ②

### 3.2.1 Fit the hose with Ø 38 mm [Fig. 3a–5a]

1. Disconnect the hose connector at position ④.
2. Screw the hose connector ④ clockwise into the elbow union ②.
3. Push the hose ⑧ onto the hose connector ④.
4. Secure the hose ⑧ with the GARDENA hose clamp ⑤.

### 3.2.2 Fit the hose with Ø 25 mm [Fig. 3b–5b]

1. Screw the hose connector ④ clockwise into the elbow union ②.
2. Push the hose ⑨ onto the hose connector ④.
3. Secure the hose ⑨ with the GARDENA hose clamp ⑥.

### 3.2.3 Fit the hose with the plugin system (Ø 19 mm) [Fig. 3c–5c]

To connect a hose with the GARDENA plugin system, use the GARDENA pump connection set Art. 1752.

1. Disconnect the hose connector ④ at position ②.
2. Screw the hose connector ④ clockwise into the elbow union ②.
3. Screw the tap connector ⑦ onto the screw connection ④.
4. Push the hose ⑩ with the hose section ③ onto the hose connector ④.

## 4. OPERATION



### DANGER!

#### Risk of injury.

- Risk of injury if the product starts unintentionally.
- Disconnect the product from the power supply before lowering the product into the water.

### 4.1 Setting up the pump

- Select a level installation site to prevent the pump from falling over.
- Make sure that the suction openings on the suction foot are not completely or partially blocked by impurities.
- When using the pump in swimming pools with a liner base (e.g. paddling pools), place the submersible pump on a raised surface, so that it does not suck in the liner.
- When using the pump in a pond, place it on a brick, for example.

- To pump water, the water outlet/hose end must be positioned lower than the maximum delivery head of the pump.
- To improve the delivery capacity, raise the pump and ensure the water inlet is easily accessible.

#### 4.2 Achieve optimum pumping capacity

- **Select a hose with the largest possible diameter of 38 mm (1 1/2").**
- Regularly check that the pump is secure and level.
- Check regularly that the float switch can move freely.
- The less height the pumped liquid has to overcome, the higher the pumping capacity.

#### 4.3 Pumping water

If the pump cannot be lowered using the handle, the pump must always be lowered using a rope. Attach the rope to the pump handle. For minimum immersion depth during commissioning, see 8. TECHNICAL DATA.

When priming close to the minimum water level during commissioning, the priming process may take longer.

**Note:** This pump is equipped with a bleed valve, which removes any air cushion in the pump. Depending on the function, a small amount of water may escape from the side of the housing.

##### 4.3.1 Starting the pump

1. Immerse the pump.
2. Connect the pump to the power supply.

*Warning! The pump may start immediately depending on the float switch setting.*

##### 4.3.2 Automatic operation with float switch [Fig. O1]

For safe operation, the float switch (8) must be able to move freely around the pump.

##### Setting the switch-on and switch-off height

The maximum switch-on height and minimum switch-off height (see 8. TECHNICAL DATA) can be adjusted by clamping the cable of the float switch (8) into the float switch detent (9).

- The shorter the cable between the float switch (8) and the float switch detent (9), the lower the switch-on height and the higher the switch-off height.
1. Push the cable (10) of the float switch (8) into the opening of the float switch detent (9).
  2. Check whether the pump switches off automatically.



### WARNING!

- To ensure that the float switch can be switched on and off, the cable length between the float switch and the float switch detent must be at least 10 cm.

#### 4.3.3 Manual operation without float switch [Fig. O2]

**The pump remains in continuous operation as the float switch is bypassed.**

1. Push the float switch (5) onto the float switch detent (A) with the cable pointing downwards.
2. Place the pump in a stable position in the water.
3. Connect the pump to the power supply.

**Warning!** *The pump starts immediately.*

The pump will run continuously without dry-running safety due to the bypassed float switch. To avoid damage caused by dry running, only operate under supervision.

The minimum residual water level (see 8. TECHNICAL DATA) is only achieved in manual operation.

## 5. MAINTENANCE



### WARNING!

**Risk of injury.**

Risk of injury if the product starts unintentionally.

- Disconnect the product from the power supply before servicing the product.

#### 5.1 Cleaning the pump

- Do **not** use a water jet to clean the product.
- Do **not** clean with chemicals, including petrol or solvents. They can destroy important plastic parts.
- Clean the surface of the pump with a damp cloth or a soft brush.

#### 5.2 Flushing the pump

After pumping water containing chlorine, detergent or heavily soiled water, the pump must be flushed.

1. Pump lukewarm water (max. 35°C), possibly with the addition of a mild cleaning fluid (e.g. washing-up liquid), until the pumped water is clear.
2. Dispose of the residues in accordance with the applicable local environmental protection regulations.

#### 5.3 Cleaning the suction foot and impeller

##### 5.3.1 Dismantling the suction foot [Fig. M1]

1. Unscrew the 5 Phillips screws (11) and remove the cover (12).
2. Unscrew the 4 Phillips screws (13).
3. Pull the suction foot (14) off the pump.

##### 5.3.2 Removing the suction foot, Art. 9017 [Fig. M2]

1. Unscrew the 4 Phillips screws (15).
2. Pull the suction foot (16) off the pump.

##### 5.3.3 Cleaning, Art. 9016/9017

1. Clean the suction foot (14/16) and the impeller (17).  
*This maintenance does not invalidate the warranty.*
2. Clean the seal (18) carefully to prevent damage and leaks.  
→ A damaged seal must be replaced.
3. Reinstall the pump in reverse order.

## 6. STORAGE

→ The product must be stored away from children.

### To put into storage:

1. Disconnect the garden pump from the power supply.
2. Clean the pump (see 5. MAINTENANCE).
3. Store the pump in a dry, covered and frost-proof place. The pump is not frost-proof!

## 7. TROUBLESHOOTING



### WARNING!

#### Risk of injury.

Risk of injury if the product starts unintentionally.

→ Disconnect the product from the power supply before rectifying product faults.

### 7.1 Error table

Problem	Possible Cause	Remedy
<b>Pump runs but does not pump water</b>	Air cannot escape because the pressure line is closed. (Possibly a kinked pressure hose).	→ Open the pressure line (e.g. shut-off valve, delivery devices).
	Air cannot escape (see Remedy, Option 1).	→ Position the elbow piece ② with the „OUT“ outlet facing upwards at an angle between 45° and 90°.
	Air cannot escape (see Remedy, Option 2).	→ Unplug the power cord and wait for approx. 5 seconds. → Plug the power cord back in. → Repeat if necessary.
	Air cushion in the suction foot.	→ Wait approx. 60 seconds until the pump has vented itself (switch off/on if necessary).
	Suction opening is blocked	→ Clean the suction opening with a jet of water.
	Hose is blocked	→ Remove the blockage in the hose.
	Impeller is blocked	→ Clean the suction foot and the impeller.
	Water level below minimum water level during commissioning.	→ Immerse the pump deeper.
<b>Pump does not start, or stops suddenly during operation</b>	Thermal overload switch has shut down the pump due to overheating.	→ Let the pump cool down. → Clean the suction opening. Note the maximum media temperature (35°C).
	Pump has no power.	→ Check the fuses and electrical connectors.

Problem	Possible Cause	Remedy
	RCD switch has tripped (residual current).	→ Disconnect the pump from the power supply and contact GARDENA Service.
<b>Pump is running, but the flow rate decreases suddenly</b>	Suction opening is blocked	→ Clean the suction opening with a jet of water.
	Hose is blocked	→ Remove the blockage in the hose.
	Hose is kinked	→ Lay the hose, ensuring there are no kinks.

**NOTE:** For any other malfunctions please contact the GARDENA service department.

Repairs must only be done by GARDENA service departments or specialist dealers approved by GARDENA.

## 8. TECHNICAL DATA

Submersible pump	Unit	Value (Art. 09016)	Value (Art. 09017)
<b>Rated Power</b>	W	550	550
<b>Mains voltage</b>	V (AC)	220–240	220–240
<b>Mains frequency</b>	Hz	50	50
<b>Max. delivery capacity</b>	l/h	20,000	20,000
<b>Max. pressure</b>	bar	0.9	0.9
<b>Max. delivery head</b>	m	9	9
<b>Max. immersion depth</b>	m	7	7
<b>Min./max. switch-on height</b>	mm	265 / 500	340 / 440
<b>Min./max. switch-off height</b>	mm	105 / 200	130 / 175
<b>Residual water level</b>	mm	1	35
<b>Dirty water with max. particle size</b>	mm	5	35
<b>Minimum water level during commissioning (approx.)</b>	mm	10	45
<b>Power cable</b>	m	10	10
<b>Weight without cable (approx.)</b>	kg	3.75	3.95
<b>Max. media temperature</b>	°C	35	35

## 9. ACCESSORIES/SPARE PARTS

<b>GARDENA hose clamp</b>	For hoses with Ø 25 mm (1")	<b>Art. 7193</b>
<b>GARDENA hose clamp</b>	For hoses with Ø 38 mm (1 1/2")	<b>Art. 7195</b>
<b>GARDENA pump connection set</b>	For hoses with Ø 19 mm (3/4").	<b>Art. 1752</b>
<b>Tap connector Hose section</b>	Including tap connector and hose section.	<b>Art. 2802 Art. 2817</b>
<b>GARDENA flat hose set</b>	Flat hose Ø 38 mm (1 1/2"), length 10 m. including hose clamp.	<b>Art. 5005</b>

## 10. SERVICE

The current contact information for our service department can be found online: [www.gardena.com/contact](http://www.gardena.com/contact)

## 11. DISPOSAL

### 11.1 Disposal of the product

(In accordance with Directive 2012/19/EU)



The product must not be disposed of to normal household waste. It must be disposed of in line with local environmental regulations.

## fr Pompe d'évacuation pour eaux claires/Pompe d'évacuation pour eaux chargées

### Manuel d'utilisation d'origine

1. CONSIGNES DE SÉCURITÉ	15
2. À PROPOS DU PRODUIT	17
3. MONTAGE	17
4. UTILISATION	18
5. ENTRETIEN	19
6. REMISAGE	19
7. DÉPANNAGE	19
8. CARACTÉRISTIQUES TECHNIQUES	20
9. ACCESSOIRES/PIÈCES DE RECHANGE	20
10. SERVICE	20
11. MISE AU REBUT	20



Ce produit n'est pas destiné à être utilisé par des personnes (ou des enfants) aux capacités physiques, sensorielles ou mentales limitées ou manquant d'expérience et de connaissances. Les enfants ne doivent pas être autorisés à jouer avec ce produit. Le nettoyage et l'entretien par l'utilisateur ne doivent pas être effectués par des enfants. Le produit peut être utilisé par des personnes âgées de 16 ans

et plus uniquement si elles ont été formées à l'utilisation en toute sécurité du produit et si elles comprennent les risques encourus.

## 1. CONSIGNES DE SÉCURITÉ

### 1.1 Symboles concernant le produit



→ Consultez le manuel d'utilisation.

### 1.2 Instructions générales de sécurité

→ Lisez attentivement ce manuel avant toute utilisation et conservez-le pour vous y reporter ultérieurement.

### 1.3 Sécurité électrique



#### AVERTISSEMENT !

##### Décharge électrique

Risque de blessure par décharge électrique.

→ Le produit doit être alimenté par un disjoncteur différentiel de fuite à la terre doté d'un courant de déclenchement nominal inférieur ou égal à 30 mA. Contactez le service après-vente GARDENA si le disjoncteur différentiel de fuite à la terre se déclenche.



#### AVERTISSEMENT !

##### Risque de blessure

Risque de blessure dû au courant électrique.

→ Débranchez le produit du secteur avant de procéder à l'entretien ou de remplacer des pièces. Pendant cette opération, la prise électrique doit rester dans votre champ de vision.

#### Procédures d'utilisation sûres

- La température de l'eau ne doit pas dépasser 35 °C.
- La pompe ne doit pas être utilisée lorsqu'il y a des personnes dans l'eau.
- La contamination du liquide peut être causée par des fuites de lubrifiants.
- Tenez les tiers à l'écart de l'eau.
- N'utilisez la pompe qu'avec le raccord coulé ②.

#### 1.3.1 Disjoncteur thermique

en cas de surcharge, la pompe est désactivée par la protection thermique intégrée au moteur. Une fois que le moteur a suffisamment refroidi, la pompe est de nouveau prête à fonctionner.

### 1.4 Consignes de sécurité supplémentaires

#### 1.4.1 Utilisation prévue

La pompe d'évacuation GARDENA est conçue pour pomper l'eau dans les domiciles et les jardins privés.

Elle permet notamment d'évacuer l'eau en cas d'inondation, de pomper autour et hors de

conteneurs et de pièces telles que les caves, d'extraire l'eau des puits, des puits de mine et des puits perdus, d'assécher les bateaux et les yachts et de pomper l'eau chlorée. Elle est également conçue pour l'aération et la circulation temporaires de l'eau. Elle n'est pas prévue pour l'arrosage.

### 1) Utilisation en cas d'inondation

Lorsque l'eau monte lentement, elle a pour objectif de l'empêcher d'atteindre un niveau élevé et d'éviter les inondations. Cependant, elle n'est pas conçue pour être utilisée comme unique dispositif de protection contre les inondations. Elle ne doit pas être utilisée pour fournir une protection contre les inondations soudaines et extrêmes. Consultez la section 2.2 - Limites de la capacité de pompage en cas d'inondation extrême.

### 2) Liquides pompés :



#### **DANGER !** **Risque de blessure**

Ne pompez pas d'eau salée, de substances corrosives, hautement inflammables ou explosives (par ex. essence, paraffine, diluants nitro), d'huiles, de fioul ou de denrées alimentaires.

Seule l'eau peut être pompée avec la pompe d'évacuation GARDENA.

Cette pompe est entièrement submersible (elle est entourée d'une protection étanche) et est plongée dans l'eau (pour connaître la profondeur maximale, voir 8. CARACTÉRISTIQUES TECHNIQUES).

Le produit est adapté au pompage des liquides suivants :

**Pompe d'évacuation pour eaux claires :** pour les eaux propres à légèrement contaminées avec une granulométrie maximale de 5 mm.

**Pompe d'évacuation pour eaux chargées :** pour les eaux chargées avec une granulométrie maximale de 35 mm.

### 3) Durée de fonctionnement

Ce produit n'est pas conçu pour des opérations de pompage continues, où le moteur est toujours en marche (circulation continue).

### 1.4.2 Consignes supplémentaires relatives à la sécurité électrique :



#### **DANGER !**

##### **Risque d'arrêt cardiaque !**

Ce produit génère un champ électromagnétique durant son fonctionnement. Ce champ électromagnétique peut affecter le fonctionnement des implants médicaux actifs ou passifs (par exemple, les pacemakers), ce qui peut entraîner des blessures graves, voire la mort.

→ Consultez votre médecin et le fabricant de votre implant avant d'utiliser ce produit.

### 1.4.3 Prise en main sûre des câbles

#### 1) Câble de rallonge

Si vous utilisez des câbles d'extension, ils doivent être conformes aux sections transversales minimales indiquées dans le tableau suivant :

Tension	Longueur du câble	Section transversale
220-240 V/ 50 Hz	jusqu'à 20 m	1,5 mm <sup>2</sup>
220-240 V/ 50 Hz	20-50 m	2,5 mm <sup>2</sup>

#### 2) Fiche secteur



#### **AVERTISSEMENT !** **Décharge électrique.**

Si la fiche secteur présente une entaille, de l'humidité peut pénétrer dans les composants électriques via le câble d'alimentation et provoquer un court-circuit.

→ Ne découpez jamais la fiche secteur (par ex. pour une traversée murale). Ne tirez pas la fiche de la prise de courant murale par le câble, mais par le boîtier de la fiche. Si le câble d'alimentation secteur de ce produit est endommagé, il doit être remplacé par le fabricant, son équipe de service après-vente ou une personne qualifiée afin d'éviter tout danger.

→ Les fiches et connecteurs d'alimentation doivent être protégés contre l'eau.

→ Assurez-vous que les connecteurs électriques sont installés dans une zone protégée contre les inondations.

→ Protégez la fiche secteur et le câble d'alimentation secteur de la chaleur, de l'huile et des bords tranchants.

→ Respectez la tension de secteur. Les informations figurant sur la plaque signalétique doivent correspondre aux données relatives à l'alimentation électrique.

→ Il est essentiel de débrancher la prise secteur de la pompe avant d'entrer dans la piscine ou

de toucher la surface de l'eau. La pompe ne doit pas être utilisée lorsqu'il y a des personnes dans l'eau.

- Le câble de raccordement au secteur ne doit pas être utilisé pour fixer ou transporter la pompe.
- Une corde de fixation doit être utilisée pour immerger ou remonter et fixer la pompe.
- Vérifiez régulièrement l'état du câble d'alimentation.
- Effectuez toujours une inspection visuelle de la pompe (en particulier du câble d'alimentation secteur et de la fiche secteur) avant utilisation.
- N'utilisez pas la pompe si elle est endommagée.
- En cas de dommages, faites toujours contrôler la pompe par le service après-vente GARDENA.
- Instructions de montage : serrez toutes les vis à la main.
- Avant l'utilisation après l'entretien, vérifiez que toutes les pièces sont bien serrées.
- Lors de l'utilisation de nos pompes avec un générateur, les avertissements du fabricant du générateur doivent être respectés.

#### 1.4.4 Sécurité du personnel

- Respectez le niveau d'eau minimum conformément aux spécifications de la pompe.
- Ne laissez pas la pompe fonctionner pendant plus de 10 minutes avec le refoulement fermé.
- Le sable et d'autres matériaux abrasifs entraînent une usure plus rapide et réduisent les performances de la pompe.
- Le tuyau ne doit pas être débranché pendant le fonctionnement.
- Laissez refroidir la pompe avant de corriger les défauts.

## 2. À PROPOS DU PRODUIT

### 2.1 Aperçu du produit

① Pompe d'évacuation	⑥ Collier de serrage (réf. 7195)
② Raccord coudé	⑦ Nez de robinet (réf. 2802)
③ Section de tuyau (réf. 2817)	a) Tuyau Ø 38 mm (1 1/2")
④ Raccord de tuyau	b) Tuyau Ø 25 mm (1")
⑤ Collier de serrage (réf. 7193)	c) Tuyau Ø 19 mm (3/4")

③, ⑤, ⑥, ⑦, a), b), c) : non inclus dans la livraison

### 2.2 Limites de la capacité de pompage en cas d'inondation extrême

Veuillez noter que l'utilisation des pompes d'évacuation GARDENA en cas d'inondation importante ne vous dispense pas d'appliquer des mesures de protection spécialisées contre les inondations.

En cas d'inondation extrême et soudaine ou de niveau d'eau élevé, la quantité d'eau qui pénètre dans le système peut dépasser la capacité de pompage. Dans de tels cas, la pompe ne peut pas pomper l'eau entrante suffisamment vite pour éviter les inondations. Cela s'applique en particulier aux situations dans lesquelles de grandes quantités d'eau pénètrent dans des caves ou des pièces à vivre vie en peu de temps.

- En cas d'avertissement d'inondation ou de risque de niveau d'eau élevé, consultez un expert et prenez des mesures supplémentaires pour protéger votre propriété si nécessaire.
- Vérifiez que la pompe n'est pas bloquée par des débris flottants.
- Vérifiez régulièrement que l'alimentation électrique est bien fixée.

## 3. MONTAGE



### DANGER !

#### Risque de blessures.

Risque de blessure en cas de démarrage inopiné du produit.

- Avant l'installation, débranchez le produit de l'alimentation électrique.

### 3.1 Montage du raccord coudé [Fig. 1]



### DANGER !

#### Risque de blessure !

Risque de coupure avec la turbine.

- N'utilisez la pompe qu'avec le raccord coudé ②.

- Vissez le raccord coudé ② dans le sens des aiguilles d'une montre dans la pompe ① jusqu'en butée.
- Si vous posez le tuyau horizontalement, dévissez le raccord coudé ② d'un demi-tour au maximum dans le sens contraire des aiguilles d'une montre.

### 3.2 Montage du tuyau

Pour obtenir le meilleur débit possible, choisissez un tuyau avec le plus grand diamètre possible : 38 mm (1 1/2").

Nous vous recommandons de ne pas utiliser de tuyau d'un diamètre inférieur à 19 mm (3/4"), sinon le débit sera réduit.

Diamètre du tuyau	Ø 38 mm (1 1/2")	Ø 25 mm (1")	Ø 19 mm (3/4")
Débit	Élevé	Moyen	Bas
Collier de serrage GARDENA	Réf. 7195	Réf. 7193	–
Kit de raccordement de pompe GARDENA	–	–	Réf. 1752
Débranchement du raccord de tuyau	–	Au niveau de d)	Au niveau de e)

### 3.2.1 Montez le tuyau de Ø 38 mm [Fig. 3a–5a]

1. Débranchez le raccord du tuyau au point ①.
2. Vissez le raccord de tuyau ④ dans le sens des aiguilles d'une montre dans le raccord coudé ②.
3. Enfoncez le tuyau ③ sur le raccord de tuyau ④.
4. Fixez le tuyau ③ à l'aide du collier de serrage GARDENA ⑤.

### 3.2.2 Montez le tuyau de Ø 25 mm [Fig. 3b–5b]

1. Vissez le raccord de tuyau ④ dans le sens des aiguilles d'une montre dans le raccord coudé ②.
2. Poussez le tuyau ③ sur le raccord de tuyau ④.
3. Fixez le tuyau ③ à l'aide du collier de serrage GARDENA ⑤.

### 3.2.3 Montez le tuyau avec le système de branchement (Ø 19 mm) [Fig. 3c–5c]

Pour raccorder un tuyau au système de branchement GARDENA, utilisez l'équipement de branchement de pompe GARDENA (réf. 1752).

1. Débranchez le raccord de tuyau ④ au niveau de l'élément ⑥.
2. Vissez le raccord de tuyau ④ dans le sens des aiguilles d'une montre dans le raccord coudé ②.
3. Vissez le nez de robinet ⑦ sur le raccord à visser ④.
4. Enfoncez le tuyau ③ avec la section de tuyau ③ sur le raccord de tuyau ④.

## 4. UTILISATION



### **DANGER !**

#### **Risque de blessures.**

Risque de blessure en cas de démarrage inopiné du produit.

→ Avant de plonger le produit dans l'eau, débranchez-le de l'alimentation électrique.

### 4.1 Configuration de la pompe

- Choisissez un site d'installation de niveau pour empêcher la pompe de tomber.
- Assurez-vous que les orifices d'aspiration du pied d'aspiration ne sont pas complètement ou partiellement obstrués par des impuretés.
- Lorsque vous utilisez la pompe d'aspiration dans des piscines équipées d'un liner (pataugeoires, par ex.), placez-la sur une surface surélevée, de manière à ce qu'elle n'aspire pas le liner.
- Lorsque vous utilisez la pompe dans un bassin, placez-la sur une brique, par exemple.
- Pour pomper l'eau, vous devez placer l'extrémité du tuyau/de la sortie d'eau plus bas que la hauteur manométrique maximale de la pompe.
- Pour améliorer le débit, soulevez la pompe et vérifiez que l'entrée d'eau est facilement accessible.

### 4.2 Obtenir une capacité de pompage optimale

- Choisissez un tuyau présentant le plus grand diamètre possible : 38 mm (1 1/2").
- Vérifiez régulièrement que la pompe est sécurisée et droite.

→ Vérifiez régulièrement que le flotteur peut bouger librement.

→ Plus la hauteur du liquide pompé est faible, plus la capacité de pompage est élevée.

### 4.3 Pompage de l'eau

Si la pompe ne peut pas être abaissée à l'aide de la poignée, vous devez systématiquement utiliser une corde. Fixez la corde à la poignée de la pompe. Pour en savoir plus sur la profondeur d'immersion minimale pendant la mise en service, voir 8. CARACTÉRISTIQUES TECHNIQUES.

L'amorçage peut prendre plus de temps s'il est réalisé près du niveau minimal d'eau pendant la mise en service.

**Remarque :** Cette pompe est équipée d'une soupape de purge qui élimine tout coussin d'air dans la pompe. Selon la fonction, une petite quantité d'eau peut s'échapper du côté du boîtier.

#### 4.3.1 Démarrage de la pompe

1. Plongez la pompe.
2. Branchez la pompe à l'alimentation électrique.

*Avertissement ! La pompe peut commencer à fonctionner dès que le réglage du flotteur est effectué.*

#### 4.3.2 Fonctionnement automatique grâce au flotteur [Fig. 01].

Pour un fonctionnement en toute sécurité, le flotteur ⑧ doit pouvoir se déplacer librement autour de la pompe.

#### Réglage de la hauteur de mise en marche et de mise à l'arrêt

La hauteur de mise en marche maximum et la hauteur de mise à l'arrêt minimum (voir 8. CARACTÉRISTIQUES TECHNIQUES) peuvent être réglées en serrant le câble du flotteur ⑧ dans le dispositif de blocage du flotteur ⑨.

- Plus le câble entre le flotteur ⑧ et le dispositif de blocage du flotteur ⑨ est court, plus le niveau de mise en marche est bas et plus le niveau de mise à l'arrêt est élevé.
1. Enfoncez le câble ⑩ du flotteur ⑧ dans le dispositif de blocage du flotteur ⑨.
  2. Vérifiez que la pompe s'éteint automatiquement.



### **AVERTISSEMENT !**

→ Pour garantir la mise en marche et à l'arrêt du flotteur, la longueur du câble entre ce dernier et le dispositif de blocage du flotteur doit être d'au moins 10 cm.

#### 4.3.3 Fonctionnement manuel sans flotteur [Fig. 02].

La pompe marche en continu, le flotteur étant mis de côté.

1. Enfoncez le flotteur ⑤ dans le dispositif de blocage du flotteur ④ en orientant le câble vers le bas.

- Placez la pompe dans l'eau, dans une position stable.
- Branchez la pompe à l'alimentation électrique.

**Avvertissement !** La pompe démarre immédiatement.

Le flotteur étant mis de côté, la pompe fonctionne en continu sans sécurité manque d'eau. Afin d'éviter tout dommage dû au fait de fonctionner sans sécurité manque d'eau, il est recommandé de surveiller l'appareil en cours d'utilisation.

Le niveau minimal d'eau résiduelle (voir 8. CARACTÉRISTIQUES TECHNIQUES) n'est atteint qu'en mode manuel.

## 5. ENTRETIEN



### AVERTISSEMENT !

#### Risque de blessures.

Risque de blessure en cas de démarrage inopiné du produit.

→ Débranchez le produit de l'alimentation électrique avant de procéder à l'entretien.

### 5.1 Nettoyage de la pompe

- N'utilisez **pas** de jet d'eau pour nettoyer le produit.
- N'utilisez **pas** de produits chimiques, d'essence ou de solvants pour le nettoyage. Ces produits peuvent détruire des pièces en plastique importantes.
- Nettoyez la surface de la pompe à l'aide d'un chiffon humide ou d'une brosse douce.

### 5.2 Rinçage de la pompe

Après avoir pompé de l'eau contenant du chlore, des détergents ou de l'eau très sale, la pompe doit être rincée.

- Pompez de l'eau tiède (max. 35 °C), éventuellement avec un nettoyant liquide doux (p. ex. liquide vaisselle), jusqu'à ce que l'eau pompée soit claire.
- Éliminez les résidus conformément aux réglementations locales en vigueur en matière de protection de l'environnement.

### 5.3 Nettoyage du pied d'aspiration et de la turbine

#### 5.3.1 Démontage du pied d'aspiration [Fig. M1]

- Dévissez les 5 vis cruciformes (11) et déposez le couvercle (12).
- Dévissez les 4 vis cruciformes (13).
- Retirez le pied d'aspiration (14) de la pompe.

#### 5.3.2 Dépose du pied d'aspiration (réf. 9017) [Fig. M2]

- Dévissez les 4 vis cruciformes (15).
- Retirez le pied d'aspiration (16) de la pompe.

#### 5.3.3 Nettoyage, réf. 9016/9017

- Nettoyez le pied d'aspiration (14)/(16) et la turbine (17).

*Cette maintenance n'annule pas la garantie.*

- Nettoyez soigneusement le joint (18) pour éviter les dommages et les fuites.

- Les joints endommagés doivent être remplacés.
- Remontez la pompe dans l'ordre inverse.

## 6. REMISAGE

→ Le produit doit être rangé hors de portée des enfants.

### Remisage :

- Débranchez la pompe d'arrosage de surface de l'alimentation électrique.
- Nettoyez la pompe (voir 5. ENTRETIEN).
- Remisez la pompe dans un endroit sec, couvert et à l'abri du gel. La pompe n'est pas résistante au gel !

## 7. DÉPANNAGE



### AVERTISSEMENT !

#### Risque de blessures.

Risque de blessure en cas de démarrage inopiné du produit.

→ Débranchez le produit de l'alimentation électrique avant de corriger les défauts associés.

### 7.1 Tableau des erreurs

Problème	Cause possible	Solution
<b>La pompe fonctionne, mais n'aspire pas l'eau</b>	L'air ne peut pas s'échapper, car la conduite de pression présente une obstruction. (Un tuyau de pression est peut-être plié).	→ Ouvrez la conduite de pression (par exemple, vanne d'arrêt, dispositifs d'alimentation).
	L'air ne peut pas s'échapper (voir Solution, option 1).	→ Positionnez le coude ② de manière à orienter la sortie « OUT » vers le haut, à un angle compris entre 45° et 90°.
	L'air ne peut pas s'échapper (voir Solution, option 2).	→ Débranchez le cordon d'alimentation et attendez environ 5 secondes. → Rebranchez le cordon d'alimentation. → Répétez l'opération si nécessaire.
	Coussin d'air dans le pied d'aspiration.	→ Patientez environ 60 secondes jusqu'à ce que la pompe se soit purgée d'elle-même (éteignez-la/rallumez-la si nécessaire).
	L'orifice d'aspiration est obstrué	→ Nettoyez l'orifice d'aspiration au jet d'eau.
	Tuyau obstrué	→ Éliminez l'obstruction du tuyau.

Problème	Cause possible	Solution
	Turbine bloquée	→ Nettoyez le pied d'aspiration et la turbine.
	Niveau d'eau inférieur au minimum pendant la mise en service	→ Immergez la pompe plus profondément.
<b>La pompe ne démarre pas ou s'arrête brusquement pendant le fonctionnement</b>	Le disjoncteur thermique de sécurité a arrêté la pompe en raison d'une surchauffe.	→ Laissez la pompe refroidir. → Nettoyez l'orifice d'aspiration. Notez la température maximale du liquide (35 °C).
	La pompe n'est pas alimentée.	→ Vérifiez les fusibles et les connecteurs électriques.
	Le disjoncteur différentiel s'est déclenché (courant résiduel).	→ Débranchez la pompe de l'alimentation électrique et contactez le service après-vente GARDENA.

<b>La pompe fonctionne, mais le débit diminue brusquement</b>	L'orifice d'aspiration est obstrué	→ Nettoyez l'orifice d'aspiration au jet d'eau.
	Tuyau obstrué	→ Éliminez l'obstruction du tuyau.
	Le tuyau est plié	→ Posez le tuyau en veillant à ce qu'il n'y ait pas de vrilles.

**REMARQUE :** Pour tout autre dysfonctionnement, contactez le service après-vente GARDENA.

Les réparations sont réservées aux points de service après-vente de GARDENA ou aux revendeurs spécialisés agréés par GARDENA.

## 8. CARACTÉRISTIQUES TECHNIQUES

Pompe d'évacuation	Unité	Valeur (réf. 09016)	Valeur (réf. 09017)
<b>Puissance nominale</b>	W	550	550
<b>Tension du secteur</b>	V (CA)	220-240	220-240
<b>Fréquence du secteur</b>	Hz	50	50
<b>Débit max.</b>	l/h	20 000	20 000
<b>Pression max.</b>	bar	0,9	0,9
<b>Hauteur de refoulement max.</b>	m	9	9
<b>Profondeur d'immersion max.</b>	m	7	7
<b>Hauteur de mise en service min/max</b>	mm	265 / 500	340 / 440
<b>Hauteur de mise à l'arrêt min/max</b>	mm	105 / 200	130 / 175

Pompe d'évacuation	Unité	Valeur (réf. 09016)	Valeur (réf. 09017)
<b>Niveau d'eau résiduelle</b>	mm	1	35
<b>Eaux chargées avec granulométrie max. de</b>	mm	5	35
<b>Niveau d'eau minimum pendant la mise en service (environ)</b>	mm	10	45
<b>Câble d'alimentation</b>	m	10	10
<b>Poids sans câble (environ)</b>	kg	3,75	3,95
<b>Température max. du liquide</b>	°C	35	35

## 9. ACCESSOIRES/PIÈCES DE RECHANGE

<b>Collier de serrage GARDENA</b>	Pour tuyaux de Ø 25 mm (1")	<b>Réf. 7193</b>
<b>Collier de serrage GARDENA</b>	Pour tuyaux de Ø 38 mm (1 1/2")	<b>Réf. 7195</b>
<b>Kit de raccordement de pompe GARDENA</b>	Pour tuyaux de Ø 19 mm (3/4")	<b>Réf. 1752</b>
<b>Nez de robinet Section de tuyau</b>	Comprend un nez de robinet et une section de tuyau.	<b>Réf. 2802 Réf. 2817</b>
<b>Kit de tuyaux plats GARDENA</b>	Tuyau plat Ø 38 mm (1 1/2"), longueur 10 m, collier de serrage inclus.	<b>Réf. 5005</b>

## 10. SERVICE

Les coordonnées actuelles de notre service après-vente sont disponibles en ligne, à l'adresse suivante : [www.gardena.com/contact](http://www.gardena.com/contact)

## 11. MISE AU REBUT

### 11.1 Mise au rebut du produit

(Conformément à la directive 2012/19/UE)



Ne jetez pas ce produit dans les déchets ménagers normaux. Elle doit être éliminée conformément aux prescriptions locales de protection de l'environnement en vigueur.

### 11.2 Mise au rebut en France

Ces instructions sont valables pour la France uniquement.

→ Mettez le produit au rebut selon les consignes du Triman :



Adresses sur [quefairede mesdechets.fr](http://quefairede mesdechets.fr)

→ Jetez la version papier du manuel d'utilisation dans le bac de tri :



# bg Потопяема помпа за чиста вода/потопяема помпа за мръсна вода

## Оригинално ръководство за оператора

1. ИНСТРУКЦИИ ЗА БЕЗОПАСНОСТ . . . . .	21
2. ЗА ПРОДУКТА . . . . .	23
3. МОНТАЖ . . . . .	23
4. ОБСЛУЖВАНЕ . . . . .	24
5. ТЕХНИЧЕСКО ОБСЛУЖВАНЕ . . . . .	25
6. СЪХРАНЕНИЕ . . . . .	25
7. ОТСТРАНЯВАНЕ НА ПОВРЕДИ . . . . .	26
8. ТЕХНИЧЕСКИ ХАРАКТЕРИСТИКИ . . . . .	26
9. АКСЕСОАРИ/РЕЗЕРВНИ ЧАСТИ . . . . .	27
10. СЕРВИЗ . . . . .	27
11. ИЗХВЪРЛЯНЕ . . . . .	27



Този продукт не трябва да се използва от деца или от лица с намалени физически, сетивни или умствени способности или без опит и познания. Не позволявайте на деца да си играят с продукта. Почистването и техническото обслужване от потребителя не трябва да се извършват от деца. Препоръчваме продуктът да се използва само от млади хора на възраст над 16 години, ако те са били инструктирани за безопасното използване на продукта и разбират свързаните с него опасности.

## 1. ИНСТРУКЦИИ ЗА БЕЗОПАСНОСТ

### 1.1 Символи върху продукта



→ Прочетете ръководството за оператора.

### 1.2 Общи инструкции за безопасност

→ Преди употреба прочетете ръководството за оператора внимателно и го пазете за бъдещи справки.

### 1.3 Електрическа безопасност



## ПРЕДУПРЕЖДЕНИЕ! Електрически удар

Риск от нараняване поради електрически удар.

→ Продуктът трябва да се захранва с мощност през дефектнотокова защита (RCD) с номинален ток на задействане от не повече от 30 mA. Свържете се със сервиз на GARDENA, ако дефектнотоковата защита (RCD) се е задействала.



## ПРЕДУПРЕЖДЕНИЕ!

### Опасност от нараняване

Риск от нараняване от електрически ток.

→ Разкачете продукта от електрозахранващата мрежа, преди да го обслужите или да смените части. В този случай захранващият контакт трябва да е в полето Ви на видимост.

Практики за безопасна работа

- Температурата на водата не трябва да надвишава 35°C.
- Помпата не трябва да се използва, когато във водата има хора.
- Замърсяването на течността може да е причинено от изтичането на смазочни средства.
- Дръжте третите страни далеч от водата.
- Работете с помпата само с колянския съединител.

### 1.3.1 Термичен прекъсвач

в случай на претоварване помпата се изключва от вградената термична защита на двигателя. След като двигателят се охлади достатъчно, помпата отново е готова за работа.

### 1.4 Допълнителни инструкции за безопасност

#### 1.4.1 Предназначение

Потопяемата помпа GARDENA е предназначена за изпомпване на вода в частни домакинства и градини. Това включва отводняване в случай на наводнение, изпомпване на вода около и от контейнери и частни помещения, като например мазета, извличане на вода от кладенци, шахти и попивни канали, отводняване на лодки и яхти и изпомпване на хлорирана вода. Предназначена е и за временно аериране и циркулация на водата. Тя не е предназначена за поливане.

#### 1) Употреба по време на наводнение

При бавно покачваща се вода тя е проектирана така, че да предотвратява наводнения и високо ниво на водата. Тя не е предназначена за използване като единствено устройство за защита от наводнения. Тя не е предназначена за осигуряване на защита в случай на внезапно, екстремно наводнение; вижте 2.2 Граници на капацитета на изпомпване в случай на екстремно наводнение.

## 2) Изпомпвани течности:



### ОПАСНОСТ!

#### Опасност от нараняване

Не изпомпвайте солена вода, корозивни, силно запалими или взривоопасни вещества (например бензин, парафин, нитроцелулозни разреждители), масла, мазут или хранителни продукти.

С потопяемата помпа GARDENA може да се изпомпва само вода.

Помпата е напълно потопяема (водоустойчива капсула) и се потапя във водата (за макс. дълбочина на потапяне вижте 8. ТЕХНИЧЕСКИ ХАРАКТЕРИСТИКИ). Продуктът е подходящ за изпомпване на следните течности:

**Потопяема помпа за чиста вода:** чиста до леко замърсена вода с макс. диаметър на зърното 5 mm.

**Потопяема помпа за мръсна вода:** мръсна вода с макс. диаметър на зърното 35 mm.

### 3) Време на работа

Продуктът не е подходящ за продължителни операции по изпомпване с непрекъснато работещ двигател (работа с непрекъсната циркулация).

#### 1.4.2 Допълнителни инструкции за електрическа безопасност:



### ОПАСНОСТ!

#### Риск от спиране на сърдечната дейност!

Този продукт генерира електромагнитно поле по време на работа. Това електромагнитно поле може да повлияе на функционалността на активни или пасивни медицински импланти (напр. пейсмейкъри), което може да доведе до сериозно нараняване или смърт.

→ Консултирайте се с Вашия лекар и производителя на Вашия имплант, преди да използвате този продукт.

#### 1.4.3 Безопасна работа с кабели

##### 1) Удължителен кабел

Когато използвате удължителни кабели, те трябва да отговарят на изискванията за минималните напречни сечения, посочени в следващата таблица:

Напрежение	Дължина на кабела	Напречно сечение
220 – 240 V/50 Hz	до 20 m	1,5 mm <sup>2</sup>
220 – 240 V/50 Hz	20 – 50 m	2,5 mm <sup>2</sup>

## 2) Щепсел към електрозахранващата мрежа



### ПРЕДУПРЕЖДЕНИЕ!

#### Електрически удар.

Ако щепселът към електрозахранващата мрежа е изключен, в електрическата зона може да навлезе влага чрез кабела към електрозахранващата мрежа и да причини късо съединение.

→ Никога не изключвайте щепсела към електрозахранващата мрежа (напр. за прекарване през стена). Не издърпвайте щепсела от стенния контакт, като държите кабела, а като държите корпуса на щепсела. Ако кабелът за свързване към електрозахранващата мрежа на този продукт е повреден, той трябва да бъде сменен от производителя или от неговия следпродажбен сервизен екип, или от лице с подобна квалификация, за да се избегнат опасностите.

- Щепселите към електрозахранващата мрежа и съединителите трябва да са защитени от вода.
- Уверете се, че електрическите конектори са монтирани в площ, защитена от наводнения.
- Предпазвайте щепсела и кабела за свързване към електрическата мрежа от топлина, масло и остри ръбове.
- Съблюдавайте напрежението на електрозахранващата мрежа. Информацията на табелката с данни трябва да съвпада с данните на захранването.
- Важно е щепселът към електрозахранващата мрежа на помпата да бъде разкачен, преди да застанете в басейна или да докоснете повърхността на водата. Помпата не трябва да се използва, когато във водата има хора.
- Кабелът за свързване към електрозахранващата мрежа не трябва да се използва за закрепване или транспортиране на помпата.
- За потапяне или изтегляне и фиксиране на помпата трябва да се използва закрепващо въже.
- Проверявайте свързващия кабел на редовни интервали от време.
- Винаги преди употреба извършвайте визуална проверка на помпата (особено на кабела за свързване към електрозахранващата мрежа и щепсела към електрозахранващата мрежа).

- Повредена помпа не трябва да се използва.
- В случай на повреда винаги проверявайте помпата в сервиз на GARDENA.
- Инструкции за сглобяване: Затегнете на ръка всички винтове.
- Преди употреба след техническо обслужване се уверете, че всички части са завити здраво.
- Когато използвате нашите помпи с генератор, трябва да се спазват предупрежденията на производителя на генератора.

#### 1.4.4 Лична безопасност

- Спазвайте минималното ниво на водата според техническите характеристики на помпата.
- Не позволявайте на помпата да работи повече от 10 минути при затворена страна на налягането.
- Пясъкът и другите абразивни материали причиняват по-бързо износване и намаляване на качеството на работа на помпата.
- Маркучът не трябва да се разкачва по време на работа.
- Оставете помпата да изстине, преди да отстраните неизправностите.

## 2. ЗА ПРОДУКТА

### 2.1 Общ преглед на устройството

① Потопяема помпа	⑥ Скоба за маркуч (арт. 7195)
② Колянов съединител	⑦ Конектор за кран (арт. 2802)
③ Участък от маркуч (арт. 2817)	а Маркуч Ø 38 mm (1 1/2")
④ Конектор за маркуч	б Маркуч Ø 25 mm (1")
⑤ Скоба за маркуч (арт. 7193)	с Маркуч Ø 19 mm (3/4")

③, ⑤, ⑥, ⑦, а, б, с не са включени в доставката.

### 2.2 Граници на капацитета на изпомпване в случай на екстремно наводнение

Моля, имайте предвид, че използването на потопяемите помпи GARDENA в случай на тежко наводнение не замества използването на специализирани мерки за защита от наводнения.

В случай на екстремни и внезапни наводнения или високи нива на водата количеството вода, постъпващо в системата, може да надхвърли капацитета на помпата. В такива случаи помпата не може да изпомпва постъпващата вода достатъчно бързо, за да предотврати

наводнението. Това се отнася по-специално за ситуации, при които в мазета или жилищни помещения за кратък период от време навлизат големи количества вода.

- Ако има предупреждения за наводнения или съществува риск от високи нива на водата, потърсете експертен съвет и ако е необходимо, вземете допълнителни мерки за защита на имота си.
- Уверете се, че помпата не е блокирана от главаци остатъци.
- Редовно проверявайте дали захранването е обезопасено.

## 3. МОНТАЖ



### ОПАСНОСТ!

**Риск от нараняване.**

Риск от нараняване при неволно стартиране на продукта.

- Разкачете продукта от захранването, преди да го монтирате.

### 3.1 Монтиране на коляновия съединител [фиг. 1]



### ОПАСНОСТ!

**Риск от нараняване!**

Риск от порязване от ротора.

- Работете с помпата само с коляновия съединител.

- Завийте коляновия съединител ② по часовниковата стрелка в помпата ① докъдето може да стигне.
- Ако полагате маркуча хоризонтално, развийте коляновия съединител ② обратно на часовниковата стрелка с до половин оборот.

### 3.2 Монтиране на маркуча

За да постигнете най-добрия възможен капацитет на подаване, изберете маркуч с най-големия възможен диаметър от 38 mm (1 1/2"). Препоръчваме да не използвате маркуч с диаметър, по-малък от 19 mm (3/4"), в противен случай капацитетът на подаване ще бъде намален.

Диаметър на маркуча	Ø 38 mm (1 1/2")	Ø 25 mm (1")	Ø 19 mm (3/4")
Капацитет на подаване	Висок	Среден	Нисък
Скоба за маркуч GARDENA	Арт. 7195	Арт. 7193	–
Комплект за свързване на помпа GARDENA	–	–	Арт. 1752
Разкачете конектора за маркуч	–	В ①	В ②

### 3.2.1 Монтирайте маркуча с Ø 38 mm [фиг. 3a – 5a]

1. Разкачете конектора за маркуч в положение ①.
2. Завийте конектора за маркуч ④ по часовниковата стрелка в колянвия съединител ②.
3. Поставете с бутане маркуча ③ върху конектора за маркуч ④.
4. Фиксирайте маркуча ③ със скобата за маркуч GARDENA ⑤.

### 3.2.2 Монтирайте маркуча с Ø 25 mm [фиг. 3b – 5b]

1. Завийте конектора за маркуч ④ по часовниковата стрелка в колянвия съединител ②.
2. Поставете с бутане маркуча ③ върху конектора за маркуч ④.
3. Фиксирайте маркуча ③ със скобата за маркуч GARDENA ⑥.

### 3.2.3 Монтирайте маркуча със системата за включване (Ø 19 mm) [фиг. 3c – 5c]

За свързване на маркуч със системата за включване GARDENA използвайте комплекта за свързване към помпа GARDENA, арт. 1752.

1. Разкачете конектора за маркуч ④ в положение ⑥.
2. Завийте конектора за маркуч ④ по часовниковата стрелка в колянвия съединител ②.
3. Завийте конектора за кран ⑦ върху винтовото съединение ④.
4. Поставете с бутане маркуча ③, като поставите участъка от маркуч ③ върху конектора за маркуч ④.

## 4. ОБСЛУЖВАНЕ



### ОПАСНОСТ! Риск от нараняване.

Риск от нараняване при неволно стартиране на продукта.

→ Разкачете продукта от захранването, преди да го спуснете във водата.

### 4.1 Настройване на помпата

- Изберете равно място за монтаж, за да се предотврати преобръщане на помпата.
- Уверете се, че всмукателните отвори на смукателната пета не са напълно или частично блокирани от замърсявания.
- Когато използвате помпата в плувни басейни с облицовъчна основа (напр. басейни за гребане), поставете потопяемата помпа върху повдигната повърхност, за да не засмуква облицовката.
- Когато използвате помпата в езеро, я поставете например върху тухла.

→ За да се изпомпва вода, изходният отвор за вода/краят на маркуча трябва да бъде разположен по-ниско от максималния напор на подаване на помпата.

→ За да подобрите капацитета на подаване, повдигнете помпата и се уверете, че входният отвор за вода е лесно достъпен.

### 4.2 Постигане на оптимален капацитет на изпомпване

→ **Изберете маркуч с възможно най-големия диаметър от 38 mm (1 1/2").**

→ Редовно проверявайте дали помпата е обезопасена и разположена хоризонтално.

→ Проверявайте редовно дали поплавъчният превключвател може да се движи свободно.

→ Колкото по-малка е височината, която изпомпваната течност трябва да преодолее, толкова по-голям е капацитетът на изпомпване.

### 4.3 Изпомпване на вода

Ако помпата не може да се спусне с помощта на ръкохватката, тя винаги трябва да се спуска с помощта на въже. Закрепете въжето към ръкохватката на помпата. За минималната дълбочина на потапяне по време на пускане в експлоатация вижте 8. ТЕХНИЧЕСКИ ХАРАКТЕРИСТИКИ.

При заливане в близост до минималното ниво на водата по време на въвеждане в експлоатация процесът на заливането може да отнеме повече време.

**Забележка:** Тази помпа е оборудвана с обезвъздушителен клапан, който отстранява въздушната възглавница в помпата. В зависимост от функцията, от страната на корпуса може да изтече малко количество вода.

### 4.3.1 Стартиране на помпата

1. Потопете помпата.
2. Свържете помпата към източника на захранване.

*Предупреждение! Помпата може да се стартира незабавно в зависимост от настройката на поплавъчния превключвател.*


### 4.3.2 Автоматична работа с поплавъчен превключвател [фиг. O1]

За безопасна работа поплавъчният превключвател ⑧ трябва да може да се движи свободно около помпата.

### Задаване на височината на включване и изключване

Максималната височина на включване и минималната височина на изключване (вижте 8. ТЕХНИЧЕСКИ ХАРАКТЕРИСТИКИ) могат да се регулират, като кабелът на поплавъчния превключвател ⑧ се захване със скоба към фиксатора на поплавъчния превключвател ⑨.

- Колкото по-къс е кабелът между поплавъчния превключвател ⑧ и фиксатора на поплавъчния превключвател ⑨, толкова по-ниска ще бъде височината на включване и толкова по-висока ще бъде височината на изключване.
1. Поставете с бутане кабела ⑩ на поплавъчния превключвател ⑧ в отвора на фиксатора на поплавъчния превключвател ⑨.
  2. Проверете дали помпата се изключва автоматично.



**ПРЕДУПРЕЖДЕНИЕ!**

→ За да се гарантира, че поплавъчният превключвател може да се включва и изключва, дължината на кабела между поплавъчния превключвател и фиксатора на поплавъчния превключвател трябва да бъде най-малко 10 cm.


**4.3.3 Ръчна работа без поплавъчен превключвател [фиг. O2]**  
**Помпата продължава да работи в постоянен режим на работа, тъй като поплавъчният превключвател е шунтиран.**

1. Поставете с бутане поплавъчния превключвател ⑤ върху фиксатора на поплавъчния превключвател ④, като кабелът е насочен надолу.
2. Поставете помпата в стабилно положение във водата.
3. Свържете помпата към източника на захранване.

**Предупреждение!** Помпата се стартира незабавно.

Помпата ще работи в постоянен режим на работа, без да е защитена от работа на сухо, поради шунтирания поплавъчен превключвател. За да се избегне повреда, причинени от работата на сухо, работете само под наблюдение.  
 Минималното ниво на остатъчната вода (вижте 8. ТЕХНИЧЕСКИ ХАРАКТЕРИСТИКИ) се постига само при ръчна работа.

**5. ТЕХНИЧЕСКО ОБСЛУЖВАНЕ**



**ПРЕДУПРЕЖДЕНИЕ!**  
**Риск от нараняване.**

Риск от нараняване при неволно стартиране на продукта.  
 → Разкачете продукта от захранването преди извършване на обслужване на същия.

**5.1 Почистване на помпата**

- **Не** използвайте водна струя за почистване на продукта.
- **Не** почиствайте с химикали, включително с бензин или разтворители. Те могат да повредят важни пластмасови части.
- Почистете повърхността на помпата с влажна кърпа или мека четка.

**5.2 Промиване на помпата**

След изпомпване на вода, съдържаща хлор, почистващ препарат или силно замърсена вода, помпата трябва да се промие.

1. Изпомпвайте хладка вода (макс. 35°C), евентуално с добавка на лек почистващ препарат (напр. течност за миене на съдове), докато изпомпваната вода стане чиста.
2. Изхвърлете остатъците в съответствие с приложените местни регламенти за опазване на околната среда.

**5.3 Почистване на смукателната пета и ротора**

**5.3.1 Демонтиране на смукателната пета [фиг. M1]**

1. Развийте 5-те винта Phillips ⑪ и отстранете капака ⑫.
2. Развийте 4-те винта Phillips ⑬.
3. Издърпайте смукателната пета ⑭ от помпата.

**5.3.2 Отстраняване на смукателната пета, арт. 9017 [фиг. M2]**

1. Развийте 4-те винта Phillips ⑮.
2. Издърпайте смукателната пета ⑯ от помпата.

**5.3.3 Почистване, арт. 9016/9017**

1. Почистете смукателната пета ⑭/⑯ и ротора ⑰.

*Това техническо обслужване не води до отпадане на гаранцията.*

2. Почистете уплътнението ⑱ внимателно, за да предотвратите повреда и течове.

→ Дадено повредено уплътнение трябва да се смени.

3. Монтирайте отново помпата в обратен ред.

**6. СЪХРАНЕНИЕ**

→ Продуктът трябва да се съхранява на място, което е извън обсега на деца.

**За оставяне за съхранение:**

1. Разкачете градинската помпа от захранването.
2. Почистете помпата (вижте 5. ТЕХНИЧЕСКО ОБСЛУЖВАНЕ).
3. Съхранявайте помпата на сухо, покрито и защитено от образуване на скреж място. Помпата не е устойчива на скреж!

## 7. ОТСТРАНЯВАНЕ НА ПОВРЕДИ



### ПРЕДУПРЕЖДЕНИЕ!

#### Риск от нараняване.

Риск от нараняване при неволно стартиране на продукта.

→ Разкачете продукта от захранването преди отстраняване на неизправности по същия.

### 7.1 Таблица на грешките

Проблем	Вероятна причина	Решение
<b>Помпата работи, но не изпомпва вода</b>	Въздухът не може да излезе, тъй като нагнетателната линия е затворена. (Възможно е да има прегънат маркуч за налягане).	→ Отворете нагнетателната линия (напр. спирателен клапан, подаващи устройства).
	Въздухът не може да излезе (вижте "Решение, опция 1").	→ Поставете колянвия елемент ② така, че изходният отвор "ИЗХОД" да е насочен нагоре под ъгъл между 45° и 90°.
	Въздухът не може да излезе (вижте "Решение, опция 2").	→ Изключете захранващия шнур от контакта и изчакайте прилб. 5 секунди. → Включете отново захранващия шнур в контакта. → Повторете действието, ако е необходимо.
Въздушна възглавница в смукателната пета.	→ Изчакайте прилб. 60 секунди, докато помпата се обезвъздуши сама (ако е необходимо, изключете/включете).	
Смукателният отвор е блокиран	→ Почистете смукателния отвор със струя вода.	
Маркучът е блокиран	→ Отстранете блокирането в маркуча.	
Роторът е блокиран	→ Почистете смукателната пета и ротора.	
Ниво на водата под минималното ниво по време на пускането в експлоатация.	→ Потопете помпата по-дълбоко.	

Проблем	Вероятна причина	Решение	
<b>Помпата не стартира или спира внезапно по време на работа</b>	Защитният прекъсвач за термично претоварване е изключил помпата поради прегряване.	→ Оставете помпата да се охлади. → Почистете смукателния отвор. Обърнете внимание на максималната температура на средата (35°C).	
	Помпата няма захранване.	→ Проверете предпазителите и електрическите конектори.	
	RCD превключвателът се е задействал (остатъчен ток).	→ Разкачете помпата от захранването и се свържете със сервиз на GARDENA.	
<b>Помпата работи, но дебитът внезапно намалява</b>	Смукателният отвор е блокиран	→ Почистете смукателния отвор със струя вода.	
	Маркучът е блокиран	→ Отстранете блокирането в маркуча.	
	Маркучът е прегънат	→ Положете маркуча, като внимавате да няма прегъвания.	
<b>ЗАБЕЛЕЖКА:</b> За други повреди се свържете с центъра за сервизно обслужване на GARDENA. Ремонтите трябва да бъдат извършвани само от центрове за сервизно обслужване на GARDENA или от специализирани дилъри, одобрени от GARDENA.			
<b>8. ТЕХНИЧЕСКИ ХАРАКТЕРИСТИКИ</b>			
Потопяема помпа	Единица	Стойност (арт. 09016)	Стойност (арт. 09017)
<b>Номинална мощност</b>	W	550	550
<b>Мрежово напрежение</b>	V (AC)	220 – 240	220 – 240
<b>Мрежова честота</b>	Hz	50	50
<b>Макс. капацитет на подаване</b>	l/h	20 000	20 000
<b>Макс. налягане</b>	bar	0,9	0,9
<b>макс. напор на помпа</b>	m	9	9
<b>Макс. дълбочина на потапяне</b>	m	7	7
<b>Мин./макс. височина на включване</b>	mm	265 / 500	340 / 440
<b>Мин./макс. височина на изключване</b>	mm	105 / 200	130 / 175
<b>Ниво на останалата вода</b>	mm	1	35

Потопяема помпа	Единица	Стойност (арт. 09016)	Стойност (арт. 09017)
Мръсна вода с макс. размер на частиците	mm	5	35
Минимално ниво на водата по време на пускане в експлоатация (прибл.)	mm	10	45
Захранващ кабел	m	10	10
Тегло без каabela (прибл.)	kg	3.75	3.95
Макс. температура на средата	°C	35	35

## 9. АКСЕСОАРИ/РЕЗЕРВНИ ЧАСТИ

Скоба за маркуч GARDENA	За маркучи с Ø 25 mm (1")	Арт. 7193
Скоба за маркуч GARDENA	За маркучи с Ø 38 mm (1 1/2")	Арт. 7195
Комплект за свързване на помпа GARDENA	За маркучи с Ø 19 mm (3/4").	Арт. 1752
Конектор за кран Участък от маркуч	Включително конектор за кран и участък от маркуч.	Арт. 2802 Арт. 2817
Комплект плоски маркучи GARDENA	Плосък маркуч Ø 38 mm (1 1/2"), дължина 10 m, включително скобата за маркуч.	Арт. 5005

## 10. СЕРВИЗ

Актуалната информация за контакт с нашия център за сервизно обслужване можете да намерите онлайн на адрес: [www.gardena.com/contact](http://www.gardena.com/contact)

## 11. ИЗХВЪРЛЯНЕ

### 11.1 Изхвърляне на продукта

(в съответствие с Директива 2012/19/ЕС)




Продуктът не трябва да се изхвърля заедно с обикновените битови отпадъци. Той трябва да се изхвърля в съответствие с местните регламенти за опазване на околната среда.

## cs Ponorné čerpadlo na čistou vodu / ponorné čerpadlo na znečištěnou vodu

### Пůvodní návod k používání

1. BEZPEČNOSTNÍ POKYNY	27
2. INFORMACE O PRODUKTU	29
3. MONTÁŽ	29
4. OBSLUHA	30
5. ÚDRŽBA	31
6. SKLADOVÁNÍ	31
7. ŘEŠENÍ PROBLÉMŮ	31
8. TECHNICKÉ ÚDAJE	32
9. PŘÍSLUŠENSTVÍ / NÁHRADNÍ DÍLY	32
10. SERVIS	32
11. LIKVIDACE	32

 Tento výrobek nesmí používat děti ani osoby s omezenými fyzickými, smyslovými nebo mentálními schopnostmi nebo s nedostatečnými zkušenostmi či znalostmi. Děti si s produktem nesmějí hrát. Čištění a údržbu provádět nesmí provádět děti. Doporučujeme, aby výrobek používali pouze mladí lidé ve věku 16 let a starší, pokud byli poučeni o bezpečném používání výrobku a porozuměli všem rizikům spojeným s jeho používáním.

## 1. BEZPEČNOSTNÍ POKYNY

### 1.1 Symboly na výrobku



→ Přečtěte si návod k používání.

### 1.2 Obecné bezpečnostní pokyny

→ Před použitím výrobku si pozorně přečtěte návod k používání a uschovejte jej pro budoucí použití.

### 1.3 Elektrická bezpečnost



#### **VAROVÁNÍ!**

##### **Úraz elektrickým proudem**

Nebezpečí poranění elektrickým proudem.

→ Výrobek se musí používat s napájením prostřednictvím proudového chrániče (RCD) s jmenovitým vypínacím proudem maximálně 30 mA. Pokud se aktivoval proudový chránič (RCD), obraťte se na servis GARDENA.

**VAROVÁNÍ!****Nebezpečí poranění**

Nebezpečí úrazu elektrickým proudem.

- Před prováděním servisu nebo výměnou dílů výrobek odpojte od elektrické sítě.
- Při těchto činnostech musí být elektrická zásuvka ve vašem zorném poli.

Bezpečné pracovní postupy

- Teplota vody nesmí překročit 35 °C.
- Čerpadlo se nesmí používat, pokud jsou ve vodě lidé.
- Znečištění kapaliny může být způsobeno unikajícími mazivami.
- Udržujte ostatní osoby v bezpečné vzdálenosti od vody.
- Čerpadlo provozujte pouze s pravouhrou spojkou.

**1.3.1 Tepelný jistič**

V případě přetížení se čerpadlo vypne integrovanou tepelnou ochranou motoru. Po dostatečném vychladnutí motoru je čerpadlo opět připraveno k provozu.

**1.4 Doplňkové bezpečnostní pokyny****1.4.1 Zamýšlené použití**

Ponorné čerpadlo GARDENA je určeno k čerpání vody v soukromých domech a zahradách.

To zahrnuje odvodnění v případě zaplavení, čerpání kolem a z nádrží a soukromých místností, jako jsou například sklepy, čerpání vody ze studní, šachet a vsakovacích jímek, odvodnění lodí a jachet a čerpání chlorované vody. Výrobek je rovněž určen k dočasnému provzdušňování a cirkulaci vody. Výrobek není určen k zavlazování.

**1) Použití při zaplavení**

Výrobek je navržen tak, aby při pomalém stoupání vody zabránil zaplavení a vysoké vodě. Výrobek není určen k použití jako jediný ochranný prostředek proti zaplavení. Výrobek není určen k zajištění ochrany v případě náhlého, extrémního zaplavení; viz část 2.2 Omezení čerpací kapacity v případě extrémního zaplavení.

**2) Čerpané kapaliny:****NEBEZPEČÍ!****Nebezpečí poranění**

Nečerpejte slanou vodu, korozivní, vysoce hořlavé nebo výbušné látky (např. benzín, petrolej, ředidla k ředění nitrocelulókových nátěrových hmot), oleje, palivový olej nebo potraviny.

Ponorné čerpadlo GARDENA je určeno pouze k čerpání vody.

Čerpadlo je plně ponorné (vodotěsné zapouzdření) a musí být ponořeno do vody (max. hloubka ponoru viz část 8. TECHNICKÉ ÚDAJE). Výrobek je vhodný k čerpání následujících kapalin:

**Ponorné čerpadlo na čistou vodu:** čistá až mírně znečištěná voda s max. průměrem nečistot 5 mm.

**Ponorné čerpadlo na znečištěnou vodu:** znečištěná voda s max. průměrem nečistot 35 mm.

**3) Doba provozu**

Výrobek není vhodný pro nepřetržité čerpání s nepřetržitým provozem motoru (nepřetržitá cirkulace).

**1.4.2 Další pokyny týkající se elektrické bezpečnosti:****NEBEZPEČÍ!****Riziko srdeční zástavy!**

Tento výrobek generuje během provozu elektromagnetické pole. Toto elektromagnetické pole může ovlivnit fungování aktivních nebo pasivních lékařských přístrojů (např. kardiostimulátorů), což může mít za následek vážná nebo smrtelná zranění.

- Před použitím tohoto výrobku se poraďte se svým lékařem a s výrobcem implantovaného přístroje.

**1.4.3 Bezpečná manipulace s kabely****1) Prodlužovací kabel**

Při použití prodlužovacích kabelů musí kabely odpovídat minimálnímu průřezu uvedenému v následující tabulce:

Napětí	Délka kabelu	Průřez
220–240 V/50 Hz	až 20 m	1,5 mm <sup>2</sup>
220–240 V/50 Hz	20–50 m	2,5 mm <sup>2</sup>

**2) Elektrická zástrčka****VAROVÁNÍ!****Úraz elektrickým proudem.**

Pokud je síťová zástrčka odříznuta, může vlhkost vniknout do elektrické oblasti síťovým kabelem a způsobit zkrat.

- Síťovou zástrčku nikdy neodřezávejte (např. abyste ji vedli skrze zeď). Nevytahujte zástrčku ze síťové zásuvky za kabel, ale za pouzdro zástrčky. Pokud je kabel po připojení k elektrické síti tohoto výrobku poškozený, musí jej vyměnit výrobce, jeho zákaznický servisní tým nebo obdobně kvalifikovaná osoba, aby se předešlo nebezpečí.

- Síťové zástrčky a spojky musí být chráněny před vodou.

- Zajistěte, aby elektrické konektory byly nainstalovány v místě chráněném proti zaplavení.
- Síťovou zástrčku a kabel pro připojení k elektrické síti chraňte před teplem, olejem a ostrými hranami.
- Zkontrolujte síťové napětí. Informace na typovém štítku musí odpovídat údajům na zdroj napájení.
- Než čerpadlo ponoříte do jezírka či bazénu nebo se dotkne povrchu vody, je nezbytné odpojit síťovou zástrčku. Čerpadlo se nesmí používat, pokud jsou ve vodě lidé.
- K připevnění nebo přepravě čerpadla se nesmí používat kabel pro připojení k elektrické síti.
- K ponoru nebo vytažení a zajištění čerpadla je nutné použít upevňovací lano.
- Pravidelně kontrolujte přípojovací kabel.
- Před použitím vždy proveďte vizuální kontrolu čerpadla (zejména kabelu pro připojení k elektrické síti a síťové zástrčky).
- Poškozené čerpadlo se nesmí používat.
- V případě poškození nechte čerpadlo zkontrolovat v servisu GARDENA.
- Montážní pokyny: Ručně utáhněte všechny šrouby.
- Před použitím po provedení údržby se ujistěte, že jsou všechny díly utažené.
- Při používání našich čerpadel s generátorem je třeba dodržovat varování výrobce generátoru.

#### 1.4.4 Osobní bezpečnost

- Dodržujte minimální hladinu vody podle speciﬁkací čerpadla.
- Nenechávejte čerpadlo běžet déle než 10 minut proti uzavřené tlakové straně.
- Písek a jiné abrazivní materiály způsobují rychlejší opotřebení a nižší výkon čerpadla.
- Během provozu nesmí být hadice odpojena.
- Před opravou poruch nechte čerpadlo vychladnout.

## 2. INFORMACE O PRODUKTU

### 2.1 Popis výrobku

① Ponorové čerpadlo	⑥ Hadicová svorka (č. v. 7195)
② Pravoúhlá spojka	⑦ Šroubení (č. v. 2802)
③ Hadicový nástavec (č. v. 2817)	⑧ Hadice Ø 38 mm (1 1/2")
④ Hadicový konektor	⑨ Hadice Ø 25 mm (1")
⑤ Hadicová svorka (č. v. 7193)	⑩ Hadice Ø 19 mm (3/4")

Položky ③, ⑤, ⑥, ⑦, ⑧, ⑨, ⑩ nejsou součástí dodávky.

### 2.2 Omezení čerpací kapacity v případě extrémního zaplavení

- Upozorňujeme, že použití ponorných čerpadel GARDENA v případě silného zaplavení nenahrazuje použití speciálních protipovodňových opatření. V případě extrémního a náhlého zaplavení nebo vysoké hladiny vody může množství vody vstupující do systému překročit čerpací kapacitu. V takových případech čerpadlo nemůže čerpat přitékající vodu dostatečně rychle, aby se zabránilo zaplavení. To platí zejména v situacích, kdy velké objemy vody vniknou do sklepů nebo obytných prostor v krátké době.
- Pokud se objeví varování před povodněmi nebo existuje riziko vysoké hladiny vody, vyhledejte odbornou radu a v případě potřeby proveďte další opatření k ochraně svého majetku.
  - Zajistěte, aby se čerpadlo nemohlo ucpat plovoucími nečistotami.
  - Pravidelně kontrolujte bezpečnost zdroje napájení.

## 3. MONTÁŽ

### NEBEZPEČÍ! Nebezpečí poranění.

Při neúmyslném spuštění výrobku hrozí nebezpečí úrazu.

- Před zahájením instalace výrobku jej odpojte od zdroje napájení.

### 3.1 Montáž pravoúhlé spojky [obr. 1]

### NEBEZPEČÍ! Nebezpečí poranění!

Nebezpečí pořezání v důsledku kontaktu s oběžným kolem.

- Čerpadlo provozujte pouze s pravoúhlou spojkou.

- Našroubujte pravoúhlou spojkou ② po směru hodinových ručiček do čerpadla ① až nadoraz.
- Pokud hadici pokládáte vodorovně, odšroubujte pravoúhlou spojkou ② proti směru hodinových ručiček až o polovinu otáčky.

### 3.2 Montáž hadice

Chcete-li dosáhnout nejlepšího možného čerpaného objemu, vyberte hadici s největším možným průměrem hadice 38 mm (1 1/2"). Doporučujeme nepoužívat hadici s průměrem menším než 19 mm (3/4"), jinak se sníží čerpaný objem.

Průměr hadice	Ø 38 mm (1 1/2")	Ø 25 mm (1")	Ø 19 mm (3/4")
Čerpaný objem	Vysoký	Střední	Malý
Hadicová svorka GARDENA	Č. v. 7195	Č. v. 7193	–
Přípojovací sada pro čerpadla GARDENA	–	–	Obj. č. 1752

Odpojte hadicový konektor. – V ④ V ⑥

### 3.2.1 Montáž hadice s Ø 38 mm [obr. 3a–5a]

1. Odpojte hadicový konektor v pozici ①.
2. Našroubujte hadicový konektor ④ po směru hodinových ručiček do pravouhlé spojky ②.
3. Zatlačte hadici ④ na hadicový konektor ④.
4. Zajistěte hadici ④ pomocí hadicové svorky GARDENA ⑤.

### 3.2.2 Montáž hadice s Ø 25 mm [obr. 3b–5b]

1. Našroubujte hadicový konektor ④ po směru hodinových ručiček do pravouhlé spojky ②.
2. Zatlačte hadici ④ na hadicový konektor ④.
3. Zajistěte hadici ④ pomocí hadicové svorky GARDENA ⑥.

### 3.2.3 Montáž hadice pomocí zasunovacího systému (Ø 19 mm) [obr. 3c–5c]

Chcete-li připojit hadici pomocí zasunovacího systému GARDENA, použijte sadu pro připojení čerpadla GARDENA č. v. 1752.

1. Odpojte hadicový konektor ④ v pozici ⑥.
2. Našroubujte hadicový konektor ④ po směru hodinových ručiček do pravouhlé spojky ②.
3. Našroubujte šroubení ⑦ na šroubovací spojku ④.
4. Zatlačte hadici ④ s hadicovým nástavcem ③ na hadicový konektor ④.

## 4. OBSLUHA



### NEBEZPEČÍ! Nebezpečí poranění.

Při neúmyslném spuštění výrobku hrozí nebezpečí úrazu.

→ Před spuštěním výrobku do vody odpojte výrobek od zdroje napájení.

### 4.1 Nastavení čerpadla

- Vyberte rovné místo instalace, aby nedošlo k převrácení čerpadla.
- Ujistěte se, že sací otvory na sacím podstavci nejsou zcela ani částečně zablokovány nečistotami.
- Při použití čerpadla v bazénech s měkkým dnem/ podložkou (např. v brouzdalištích) umístěte ponorné čerpadlo na vyvýšený povrch, aby nenasálo měkké dno/podložku.
- Při použití čerpadla v jezírku jej například umístěte na cihlu.
- Aby bylo možné čerpat vodu, musí být výstup vody / konec hadice umístěn níže, než je maximální čerpací výška čerpadla.
- Chcete-li zvýšit čerpaný objem, umístěte čerpadlo výše a zajistěte, aby byl vstup vody snadno přístupný.

### 4.2 Dosažení optimální čerpací kapacity

→ Vyberte hadici s největším možným průměrem 38 mm (1 1/2").

- Pravidelně kontrolujte, zda je čerpadlo bezpečné a v rovině.
- Pravidelně kontrolujte, zda se plovákový spínač může volně pohybovat.

→ Čím menší výšku musí čerpaná kapalina překonat, tím vyšší je čerpací kapacita.

### 4.3 Čerpání vody

Pokud čerpadlo nelze spustit pomocí rukojeti, musí být čerpadlo vždy spuštěno pomocí lana. Připevněte lano k rukojeti čerpadla. Minimální hloubka ponoření během uvádění do provozu viz část 8. TECHNICKÉ ÚDAJE.

Při plnění v blízkosti minimální hladiny vody během uvádění do provozu může proces plnění trvat déle.

**Poznámka:** Toto čerpadlo je vybaveno odvodušňovací ventil, který odstraňuje veškeré vzduchové polštáře v čerpadle. V závislosti na funkci může z boku skříně unikat malé množství vody.

#### 4.3.1 Spuštění čerpadla

1. Ponořte čerpadlo.
2. Připojte čerpadlo ke zdroji napájení.

*Varování! Čerpadlo se může spustit okamžitě v závislosti na nastavení plovákového spínače.*

#### 4.3.2 Automatický provoz s plovákovým spínačem [obr. O1]

Pro bezpečný provoz musí být plovákový spínač ⑧ schopen volně se pohybovat kolem čerpadla.

#### Nastavení výšky zapnutí a vypnutí

Maximální výšku zapnutí a minimální výšku vypnutí (viz část 8. TECHNICKÉ ÚDAJE) lze nastavit upnutím kabelu plovákového spínače ⑧ do aretace plovákového spínače ⑨.

- Čím je kabel mezi plovákovým spínačem ⑧ a aretací plovákového spínače ⑨ kratší, tím je výška zapnutí menší a výška vypnutí větší.

1. Zatlačte kabel ⑩ plovákového spínače ⑧ do otvoru v aretaci plovákového spínače ⑨.
2. Zkontrolujte, zda se čerpadlo automaticky vypne.



### VAROVÁNÍ!

→ Aby bylo zajištěno, že se plovákový spínač může zapnout a vypnout, musí být délka kabelu mezi plovákovým spínačem a aretací plovákového spínače nejméně 10 cm.

#### 4.3.3 Ruční provoz bez plovákového spínače [obr. O2]

**Čerpadlo zůstává v nepřetržitém provozu, protože byl plovákový spínač přemostěn.**

1. Zatlačte plovákový spínač ⑤ na aretaci plovákového spínače ① kabelem směrem dolů.
2. Umístěte čerpadlo do stabilní polohy ve vodě.
3. Připojte čerpadlo ke zdroji napájení.

**Varování!** Čerpadlo se okamžitě spustí.

Čerpadlo bude pracovat nepřetržitě bez bezpečnostního mechanismu proti chodu nasucho v důsledku přemostěného plovákového spínače. Aby nedošlo k poškození způsobenému chodem nasucho, provozujte výrobek pouze pod dohledem. Minimální hladiny zbytkové vody (viz část 8. TECHNICKÉ ÚDAJE) je dosaženo pouze při ručním provozu.

## 5. ÚDRŽBA



### VAROVÁNÍ!

#### Nebezpečí poranění.

Při neúmyslném spuštění výrobku hrozí nebezpečí úrazu.

→ Před prováděním servisu výrobku jej odpojte od zdroje napájení.

### 5.1 Čištění čerpadla

→ **Nečistěte** výrobek proudem vody.

→ **Nečistěte** výrobek pomocí chemikálií s obsahem benzínu a rozpouštědel. Takové látky mohou poškodit důležité plastové díly.

→ Povrch čerpadla čistěte vlhkým hadříkem nebo měkkým kartáčkem.

### 5.2 Vyplachování čerpadla

Po čerpání vody obsahující chlór či čistící prostředek nebo silně znečištěné vody je nutné čerpadlo propláchnout.

1. Načerpejte vlažnou vodu (max. 35 °C) s přídatkem jemné čistící kapaliny (např. mycího prostředku), dokud nebude čerpaná voda čistá.
2. Zbytky zlikvidujte v souladu s platnými místními předpisy pro ochranu životního prostředí.

### 5.3 Čištění sacího podstavce a oběžného kola

#### 5.3.1 Demontáž sacího podstavce [obr. M1]

1. Vyšroubujte 5 šroubů Phillips (11) a sejměte kryt (12).
2. Odšroubujte 4 šrouby Phillips (13).
3. Vytáhněte sací podstavec (14) z čerpadla.

#### 5.3.2 Demontáž sacího podstavce, č. v. 9017 [obr. M2]

1. Odšroubujte 4 šrouby Phillips (15).
2. Vytáhněte sací podstavec (16) z čerpadla.

#### 5.3.3 Čištění, č. v. 9016/9017

1. Očistěte sací podstavec (14)/(16) a oběžné kolo (17).

*Tato údržba nezruší platnost záruky.*

2. Pečlivě vyčistěte těsnění (18) pro prevenci poškození a úniku.

→ Poškozené těsnění je nutné vyměnit.

3. Znovu nainstalujte čerpadlo v opačném pořadí.

## 6. SKLADOVÁNÍ

→ Výrobek musí být uchováván mimo dosah dětí.

### Ukladnění:

1. Odpojte zahradní čerpadlo od zdroje napájení.
2. Vyčistěte čerpadlo (viz část 5. ÚDRŽBA).
3. Skladujte čerpadlo na suchém a zakrytém místě chráněném proti mrazu. Čerpadlo není odolné proti mrazu.

## 7. ŘEŠENÍ PROBLÉMŮ



### VAROVÁNÍ!

#### Nebezpečí poranění.

Při neúmyslném spuštění výrobku hrozí nebezpečí úrazu.

→ Před opravou poruch výrobku jej odpojte od zdroje napájení.

### 7.1 Tabulka chyb

Problém	Možná příčina	Náprava
Čerpadlo běží, ale nečerpá vodu.	Vzduch nemůže unikát, protože tlakové vedení je uzavřené. (Tlaková hadice může být zalomená nebo překroucená.)	→ Otevřete tlakové vedení (např. uzavírací ventil, přívodní zařízení).
	Vzduch nemůže unikát (viz Náprava, možnost 1).	→ Umístěte pravouhlou spojku (2) výstupem „OUT“ směrem nahoru pod úhlem 45° až 90°.
	Vzduch nemůže unikát (viz Náprava, možnost 2).	→ Odpojte napájecí kabel a počkejte přibližně 5 sekund. → Zapojte napájecí kabel zpět. → V případě potřeby postup opakujte.
	Vzduchový polštář v sacím podstavci.	→ Počkejte přibližně 60 sekund, dokud se čerpadlo samo neodvzdušní (v případě potřeby jej vypnete a zapnete).
Sací otvor je ucpaný.		→ Vyčistěte sací otvor proudem vody.
Hadice je ucpaná.		→ Odstraňte příčinu zablokování hadice.
Oběžné kolo je zablokované.		→ Vyčistěte sací podstavec a oběžné kolo.
Hladina vody pod minimální hladinou během uvádění do provozu.		→ Ponořte čerpadlo hlouběji.
Čerpadlo se nespustí nebo se během provozu náhle vypne.	Teplotní pojistka proti přehřátí vypnula čerpadlo z důvodu přehřátí.	→ Nechte čerpadlo vychladnout. → Vyčistěte sací otvor. Pamatujte, že maximální teplota vody je 35 °C.
	Čerpadlo nemá žádný výkon.	→ Zkontrolujte pojistky a elektrické konektory.
Aktivoval se spínač proudového chrániče (zbytkový proud).		→ Odpojte čerpadlo od zdroje napájení a obraťte se na servis GARDENA.
Čerpadlo běží, ale průtok se náhle snižuje.	Sací otvor je ucpaný.	→ Vyčistěte sací otvor proudem vody.

Problém	Možná příčina	Náprava
	Hadice je ucpaná.	→ Odstraňte příčinu zablokování hadice.
	Hadice je zalomená nebo zkroutená.	→ Položte hadici a ujistěte se, že není zalomená nebo zkroutená.

**POZNÁMKA:** V případě jiných poruch se prosím obraťte na servisní oddělení GARDENA. Opravy smí provádět pouze servisní oddělení společnosti GARDENA nebo specializovaní prodejci schválení společnosti GARDENA.

## 8. TECHNICKÉ ÚDAJE

Ponorné čerpadlo	Jednot- ka	Hodnota (č. v. 09016)	Hodnota (č. v. 09017)
<b>Jmenovitý výkon</b>	W	550	550
<b>Síťové napětí</b>	V (AC)	220–240	220–240
<b>Síťová frekvence</b>	Hz	50	50
<b>Maximální čerpaný objem</b>	l/h	20 000	20 000
<b>Max. tlak</b>	bar	0,9	0,9
<b>Max. výtlačná výška</b>	m	9	9
<b>Max. hloubka ponoru</b>	m	7	7
<b>Min./max. výška zapnutí</b>	mm	265 / 500	340 / 440
<b>Min./max. výška vypnutí</b>	mm	105 / 200	130 / 175

Ponorné čerpadlo	Jednot- ka	Hodnota (č. v. 09016)	Hodnota (č. v. 09017)
<b>Hladina zbytkové vody</b>	mm	1	35
<b>Znečištěná voda s max. velikostí částic</b>	mm	5	35
<b>Minimální hladina vody během uvádění do provozu (přibližně)</b>	mm	10	45
<b>Napájecí kabel</b>	m	10	10
<b>Hmotnost bez kabelu (přibl.)</b>	kg	3.75	3.95
<b>Max. teplota média</b>	°C	35	35

## 9. PŘÍSLUŠENSTVÍ / NÁHRADNÍ DÍLY

<b>Hadicová svorka GARDENA</b>	Pro hadice s Ø 25 mm (1")	<b>Č. v. 7193</b>
<b>Hadicová svorka GARDENA</b>	Pro hadice s Ø 38 mm (1 1/2")	<b>Č. v. 7195</b>
<b>Připojovací sada pro čerpadla GARDENA</b>	Pro hadice s Ø 19 mm (3/4").	<b>Obj. č. 1752</b>

<b>Šroubení Hadicový nástavec</b>	Včetně šroubení a hadicového nástave.	<b>Č. v. 2802</b> <b>Č. v. 2817</b>
<b>Sada plochých hadic GARDENA</b>	Plochá hadice Ø 38 mm (1 1/2"), délka 10 m, včetně hadicové svorky.	<b>Č. v. 5005</b>

## 10. SERVIS

Aktuální kontaktní informace na naše servisní oddělení naleznete online na adrese: [www.gardena.com/contact](http://www.gardena.com/contact).

## 11. LIKVIDACE

### 11.1 Likvidace výrobku

(v souladu se směrnicí 2012/19/EU)



Produkt nesmí být likvidován spolu s běžným domácím odpadem. Musí být likvidován podle platných místních ekologických předpisů.

## da Dykpumpe til rent vand / Dykpumpe til urent vand

### Original brugervejledning

1. SIKKERHEDSINSTRUKTIONER	32
2. OM PRODUKTET	34
3. MONTERING	34
4. BETJENING	35
5. VEDLIGEHOLDELSE	36
6. OPBEVARING	36
7. FEJLAFHJÆLPNING	36
8. TEKNISKE DATA	37
9. TILBEHØR/RESERVEDELE	37
10. SERVICE	37
11. BORTSKAFFELSE	37



Dette produkt må ikke bruges af børn eller af personer med nedsat fysisk, sensorisk eller mental evne eller manglende erfaring og viden. Børn må ikke få lov at lege med produktet. Rengøring og brugervedligeholdelse må ikke udføres af børn. Vi anbefaler, at produktet kun bruges af unge på 16 år og derover, hvis de er blevet instrueret i sikker brug af produktet og forstår de involverede risici.

## 1. SIKKERHEDSINSTRUKTIONER

### 1.1 Symboler på produktet



→ Læs brugervejledningen.

### 1.2 Generelle sikkerhedsinstruktioner

→ Læs brugervejledningen omhyggeligt igennem før brug, og opbevar den til fremtidig reference.

### 1.3 Elektrisk sikkerhed



#### **ADVARSEL!**

##### **Elektrisk stød**

Fare for kvæstelser pga. elektrisk stød.  
→ Produktet skal modtage strøm via en fejlstrømsafbryder (RCD) med en nominal udløsningsstrøm på højst 30 mA. Kontakt GARDENA Service, hvis fejlstrømsafbryderen (RCD) er udløst.



#### **ADVARSEL!**

##### **Risiko for skader**

Risiko for personskade som følge af elektrisk strøm.  
→ Tag produktet ud af stikkontakten, før du servicerer det eller udskifter dele. Når du gør det, skal strømudtaget være inden for dit synsfelt.

Sikker drift

- Vandtemperaturen må ikke overstige 35 °C.
- Pumpen må ikke bruges, når der er personer i vandet.
- Forurening af væsken kan skyldes lækkende smøremidler.
- Hold uvedkommende væk fra vandet.
- Betjen kun pumpen med vinkelforskrningen.

#### **1.3.1 Termisk afbryder**

I tilfælde af overbelastning slukkes pumpen af den indbyggede termiske motorbeskyttelse. Når motoren er kølet tilstrækkeligt ned, er pumpen klar til drift igen.

### **1.4 Yderligere sikkerhedsinstruktioner**

#### **1.4.1 Anvendelsesformål**

GARDENA-dykpumpen er designet til pumpning af vand i private husholdninger og haver. Dette omfatter dræning i tilfælde af oversvømmelse, pumpning rundt om og ud af beholdere og private rum som f.eks. kældre, udledning af vand fra brønde, skakter og sivedræn, dræning af både og yachter og pumpning af klorholdigt vand. Den er også beregnet til midlertidig luftning og cirkulation af vand. Den er ikke beregnet til vanding.

#### **1) Brug under oversvømmelse**

Ved langsomt stigende vand er den designet til at forhindre oversvømmelse og høj vandstand. Den er ikke beregnet til brug som enkeltstående beskyttelsesanordning mod oversvømmelse. Den er ikke beregnet til at yde beskyttelse i tilfælde af pludselig, ekstrem oversvømmelse, se 2.2 Begrænsninger af pumpekapacitet i tilfælde af ekstrem oversvømmelse.

### **2) Pumpede væsker:**



#### **FARE!**

##### **Risiko for skader**

Undlad at pumpe saltvand, ætsende, meget brændbare eller eksplosive substanser (f.eks. benzin, paraffin, nitrocellulose-fortyndere), olier, brændstof eller fødevarer.

GARDENA-dykpumpen må kun bruges til at pumpe vand.

Pumpen er helt undervandstæt (vandtæt indkapsling) og skal nedsænkes i vandet (for maks. nedsænkingsdybde, se 8. TEKNISKE DATA). Produktet er egnet til pumpning af følgende væsker:

**Dykpumpe til rent vand:** Rent til let snavset vand med maks. korndiameter på 5 mm.

**Dykpumpe til snavset vand:** Snavset vand med maks. korndiameter på 35 mm.

#### **3) Driftstid**

Produktet er ikke egnet til kontinuerlig pumpning med en kontinuerligt kørende motor (kontinuerlig cirkulationsdrift).

#### **1.4.2 Yderligere elektriske sikkerhedsinstruktioner:**



#### **FARE!**

##### **Risiko for hjertestop!**

Dette produkt danner et elektromagnetisk felt under betjening. Dette elektromagnetiske felt kan påvirke funktionen af aktive eller passive medicinske implantater (f.eks. pacemakere), hvilket kan medføre alvorlig personskade eller dødsfald.

→ Kontakt din læge og producenten af dit implantat, før du bruger dette produkt.

#### **1.4.3 Sikker håndtering af kabler**

##### **1) Forlængerledning**

Når der anvendes forlængerkabler, skal de overholde minimumstværsnittene i følgende tabel:

Spænding	Ledningslængde	Tværsnit
220-240 V/50 Hz	op til 20 m	1,5 mm <sup>2</sup>
220-240 V/50 Hz	20-50 m	2,5 mm <sup>2</sup>

## 2) Netstik



### ADVARSEL! Elektrisk stød.

Hvis stikket afbrydes, kan der trænge fugt ind i det elektriske område via strømkablet og forårsage en kortslutning.

→ Skær aldrig stikket af (f.eks. for at føre det gennem en væg). Træk ikke stikket ud af stikkontakten ved hjælp af kablet, men tag fat ved stikhuset. Hvis strømkablet til dette produkt er beskadiget, skal det udskiftes af producenten eller dennes eftersalgsservice team eller en tilsvarende kvalificeret person for at undgå fare.

- Stik og koblinger skal beskyttes mod vand.
- Sørg for, at de elektriske stik er installeret i et oversvømmelsessikkert område.
- Beskyt netstikket og netkablet mod varme, olie og skarpe kanter.
- Overhold netspændingen. Oplysningerne på typeskiltet skal stemme overens med angivelserne på strømforsyningen.
- Det er vigtigt, at pumpens stik frakobles, før du står i poolen eller rører ved vandoverfladen. Pumpen må ikke bruges, når der er personer i vandet.
- Hovedtilslutningskablet må ikke bruges til at fastgøre eller transportere pumpen.
- Der skal bruges et fastgørelsesreb til at nedsænke eller trække og fastgøre pumpen.
- Kontrollér forbindelseskablet med jævne mellemrum.
- Foretag altid en visuel inspektion af pumpen (især nettilslutningskablet og netstikket) før brug.
- En beskadiget pumpe må ikke anvendes.
- I tilfælde af skader skal pumpen altid kontrolleres af GARDENA Service.
- Monteringsanvisning: Stram alle skruer med håndkraft.
- Før du bruger produktet efter vedligeholdelse, skal du kontrollere, at alle dele er skruet fast.
- Når du bruger vores pumper sammen med en generator, skal generatorproducentens advarsler overholdes.

### 1.4.4 Personlig sikkerhed

- Overhold minimumsniveauet for vand i henhold til specifikationerne for pumpen.
- Lad ikke pumpen køre i mere end 10 minutter mod den lukkede trykside.
- Sand og andre slibende materialer forårsager hurtigere slitage og reduceret pumpeydelse.
- Slangen må ikke frakobles under drift.
- Lad pumpen køle af, før du udbedrer fejl.

## 2. OM PRODUKTET

### 2.1 Produktoversigt

① Dykpumpe	⑥ Slangeklemme (varenr. 7195)
② Vinkelforskrunding	⑦ Adapter (varenr. 2802)
③ Slangesektion (varenr. 2817)	a Slange Ø 38 mm (1 1/2")
④ Slangetilslutning	b Slange Ø 25 mm (1")
⑤ Slangeklemme (varenr. 7193)	c Slange Ø 19 mm (3/4")

③, ⑤, ⑥, ⑦, a, b, c ikke inkluderet i leveringen.

### 2.2 Grænser for pumpekapacitet i tilfælde af ekstrem oversvømmelse

Bemærk: I tilfælde af alvorlig oversvømmelse erstatter brugen af GARDENA-dykpumper ikke specialiserede foranstaltninger til oversvømmelsesbeskyttelse.

I tilfælde af ekstreme og pludselige oversvømmelser eller høje vandniveauer kan den mængde af vand, der trænger ind i systemet, overstige pumpekapaciteten. I sådanne tilfælde kan pumpen ikke pumpe det indgående vand ud hurtigt nok til at forhindre oversvømmelse. Dette gælder især situationer, hvor store mængder vand trænger ind i kældre eller beboelsesområder inden for kort tid.

- Hvis der er varsel om oversvømmelse eller risiko for høje vandniveauer, skal du søge ekspertrådgivning og træffe yderligere foranstaltninger efter behov for at beskytte din ejendom.
- Sørg for, at pumpen ikke er blokeret af flydende snavs.
- Kontrollér regelmæssigt, at strømforsyningen er sikker.

## 3. MONTERING



### FARE! Risiko for personskade.

Risiko for kvæstelser, hvis produktet starter uligtet.

- Afbryd produktet fra strømforsyningen, før du installerer produktet.

### 3.1 Montering af vinkelforskrunding [fig. 1]



### FARE! Risiko for tilskadecomst!

Risiko for at skære sig på pumpehjulet.

- Betjen kun pumpen med vinkelforskrundingen.
- Skru vinkelforskrundingen ② med uret ind i pumpehjulet ①, så langt den kan komme.
- Hvis du ligger slangen vandret, skal du skru vinkelforskrundingen ② op til en halv omgang mod uret.

### 3.2 Montering af slangen

For at opnå den bedst mulige leveringskapacitet skal du vælge en slange med den størst mulige slangediameter på 38 mm (1 1/2").

Vi anbefaler, at du ikke bruger en slange med en diameter på mindre end 19 mm (3/4"), da leveringskapaciteten ellers vil blive reduceret.

Slangediameter	Ø 38 mm (1 1/2")	Ø 25 mm (1")	Ø 19 mm (3/4")
Leveringskapacitet	Høj	Mellem	Lav
GARDENA-slangeklemme	Varenr. 7195	Varenr. 7193	–
GARDENA-pumpekoblingssæt	–	–	Varenr. 1752
Frakobl slangetilslutningen	–	Ved (d)	Ved (e)

#### 3.2.1 Monter slangen med Ø 38 mm [fig. 3a-5a]

1. Frakobl slangetilslutningen ved position (d).
2. Skru slangetilslutningen (4) med uret ind i vinkel-forskrningen (2).
3. Skub slangen (A) på slangetilslutningen! (4).
4. Fastgør slangen (a) med GARDENA-slangeklemmen (5).

#### 3.2.2 Monter slangen med Ø 25 mm [fig. 3b-5b]

1. Skru slangetilslutningen (4) med uret ind i vinkel-forskrningen (2).
2. Skub slangen (b) på slangetilslutningen! (4).
3. Fastgør slangen (b) med GARDENA-slangeklemmen (6).

#### 3.2.3 Monter slangen med plugin-systemet (Ø 19 mm) [fig. 3c-5c]

Hvis du vil tilslutte en slange med GARDENA-plugin-systemet, skal du bruge GARDENA-pumpekoblingssættet varenr. 1752.

1. Frakobl slangetilslutningen (4) ved position (e).
2. Skru slangetilslutningen (4) med uret ind i vinkel-forskrningen (2).
3. Skru adapteren (7) på skruetilslutningen (4).
4. Skub slangen (c) med slangesektionen (3) på slangetilslutningen (4).

## 4. BETJENING



### FARE!

#### Risiko for personskade.

Risiko for kvæstelser, hvis produktet starter utilsigtet.

→ Frakobl produktet fra strømforsyningen, før du nedsænker produktet i vandet.

#### 4.1 Opsætning af pumpen

- Vælg et installationssted, hvor pumpen ikke vil vælte.
- Sørg for, at sugeåbningerne på sugemundstykket hverken er helt eller delvist blokeret af urenheder.

→ Når pumpen bruges i svømmebassiner med et underlag (f.eks. soppebassiner), skal dykpumpen placeres på en hævet overflade, så den ikke suger ind i foringen.

→ Når pumpen bruges i et bassin, skal den placeres på f.eks. en mursten.

→ For at pumpe vand skal vandudløbet/slangeenden placeres lavere end pumpens maksimale pumpehøjde.

→ Gør leveringskapaciteten bedre ved at løfte pumpen og sikre, at vandtilførslen er let tilgængelig.

#### 4.2 Opnå optimal pumpekapacitet

→ Vælg en slange med den størst mulige diameter på 38 mm (1 1/2").

→ Kontrollér regelmæssigt, at pumpen er sikker og jævn.

→ Kontrollér regelmæssigt, at flydekontakten kan bevæge sig frit.

→ Jo lavere højde væsken skal pumpes ved, desto højere er pumpekapaciteten.

#### 4.3 Pumping af vand

Hvis pumpen ikke kan sænkes ved hjælp af håndtaget, skal pumpen altid sænkes ved hjælp af et reb. Fastgør rebet til pumpehåndtaget. For min. nedsænkingsdybde under opstart, se 8. TEKNISKE DATA. Hvis der udføres spædning tæt på det minimale vandniveau under opstart, kan spædningen tage længere tid.

**Bemærk:** Denne pumpe er udstyret med en udluftningsventil, som fjerner alle luftpuder i pumpen. Afhængigt af funktionen kan der slippe en lille smule vand ud fra siden af huset.

#### 4.3.1 Start af pumpen

1. Nedsænk pumpen.
2. Tilslut pumpen til strømforsyningen.

*Advarsel! Pumpen kan starte med det samme afhængigt af flydekontaktens indstilling.*

#### 4.3.2 Automatisk drift med flydekontakt [fig. O1]

For at garantere sikker drift skal flydekontakten (8) kunne bevæge sig frit omkring pumpen.

#### Indstilling af til- og frakoblingshøjden

Den maksimale tilkoblingshøjde og den minimale frakoblingshøjde (se 8. TEKNISKE DATA) kan justeres ved at klemme kablet til flydekontakten (8) i flydestoplåsen (9).

- Jo kortere kabel mellem flydekontakten (8) og flydestoplåsen (9), desto lavere indkoblingshøjde og desto højere frakoblingshøjde.

1. Skub kablet (10) til flydekontakten (8) ind i åbningen på flydestoplåsen (9).
2. Kontrollér, om pumpen slukker automatisk.



## ADVARSEL!

→ For at sikre, at flydekontakten kan slås til og fra, skal kabellængden mellem flydekontakten og flydestoplåsen være mindst 10 cm.

### 4.3.3 Manuel betjening uden flydekontakt [fig. O2]

**Pumpen forbliver i kontinuerlig drift, da flydekontakten omgås.**

1. Tryk flydekontakten ⑤ på flydestoplåsen ④ med kablet pegende nedad.
2. Anbring pumpen i en stabil position i vandet.
3. Tilslut pumpen til strømforsyningen.

**Advarsel!** Pumpen starter med det samme.

Pumpen kører kontinuerligt uden tørløbssikring på grund af den omgæede flydekontakt. For at undgå skader forårsaget af tørløb må enheden kun betjenes under opsyn.

Den mindste resterende vandstand (se 8. TEKNISKE DATA) opnås kun ved manuel betjening.

## 5. VEDLIGEHOLDELSE



### ADVARSEL!

#### Risiko for personskade.

Risiko for kvæstelser, hvis produktet starter utilsigtet.

→ Afbryd produktet fra strømforsyningen, før du servicerer produktet.

### 5.1 Rengøring af pumpen

→ Brug **ikke** en vandstråle til rengøring af produktet.

→ Brug **ikke** kemikalier, herunder benzin og opløsningsmidler, til at rengøre produktet. De kan ødelægge vigtige plastdele.

→ Rengør pumpens overflade med en fugtig klud eller en blød børste.

### 5.2 Skyling af pumpen

Pumpen skal skylles efter pumpning af vand, der indeholder klor, rensmiddel eller meget snavset vand.

1. Pump lunkent vand (maks. 35 °C), eventuelt tilsat en mild rensesvæske (f.eks. opvaskemiddel), indtil det pumpede vand er klart.
2. Bortskaf resterne i overensstemmelse med de gældende lokale miljøbestemmelser.

### 5.3 Rengøring af sugemundstykke og pumpehjul

#### 5.3.1 Afmontering af sugemundstykke [fig. M1]

1. Skru de 5 Phillips-skruer af ⑪, og fjern dækslet ⑫.
2. Skru de 4 stjerneskrue af ⑬.
3. Træk sugemundstykket ⑭ af pumpen.

#### 5.3.2 Fjernelse af sugemundstykke, varenr. 9017 [fig. M2]

1. Skru de 4 stjerneskrue af ⑮.
2. Træk sugemundstykket ⑯ af pumpen.

### 5.3.3 Rengøring, varenr. 9016/9017

1. Rengør sugemundstykket ⑭/⑯ og pumpehjulet ⑰.

*Denne vedligeholdelse ugyldiggør ikke garantien.*

2. Rengør pakningen ⑱ omhyggeligt for at undgå skader og lækager.

→ En beskadiget pakning skal udskiftes.

3. Monter pumpen igen i den omvendte rækkefølge.

## 6. OPBEVARING

→ Produktet skal opbevares utilgængeligt for børn.

### Sådan sættes den til opbevaring:

1. Frakobl havepumpen fra strømforsyningen.
2. Rengør pumpen (se 5. VEDLIGEHOLDELSE).
3. Opbevar pumpen et tørt, tildækket og frostsikkert sted. Enheden er ikke frostsikker!

## 7. FEJLAFHJÆLPNING



### ADVARSEL!

#### Risiko for personskade.

Risiko for kvæstelser, hvis produktet starter utilsigtet.

→ Afbryd produktet fra strømforsyningen, før du udbedrer produktfejlet.

### 7.1 Fejltabel

Problem	Mulig årsag	Afhjælpning
<b>Pumpen kører, men pumper ikke vand</b>	Der kan ikke slippe luft ud, fordi trykledningen er lukket. (Muligvis en knækket trykslange).	→ Åbn trykledningen (f.eks. spærventil, forsyningsanordninger).
	Luftpude i sugemundstykket.	→ Vent ca. 60 sekunder, indtil pumpen har luftet sig selv (sluk/tænd om nødvendigt).
	Luften kan ikke slippe ud (se afhjælpning, mulighed 1).	→ Placer vinkelrøret ② med „OUT“-udgangen opad i en vinkel på mellem 45 og 90 grader.
	Luften kan ikke slippe ud (se afhjælpning, mulighed 2).	→ Træk netledningen ud, og vent i ca. 5 sekunder. → Sæt netledningen i igen. Gentag om nødvendigt.
	Sugeåbningen er blokeret	→ Rengør sugeåbningen med en vandstråle.
	Slangen er blokeret	→ Fjern blokeringen fra slangen.
	Pumpehjulet er blokeret	→ Rengør sugemundstykket og pumpehjulet.
	Vandniveauet er under det minimale vandniveau under opstart.	→ Nedsänk pumpen dybere.

Problem	Mulig årsag	Afhjælpning
<b>Pumpen starter ikke eller stopper pludseligt under drift</b>	Overophedningsafbryderen har lukket pumpen ned pga. overophedning.	→ Lad pumpen køle af. → Rengør sugeåbningen. Vær opmærksom på den maksimale medietemperatur (35 °C).
	Pumpen har ingen strøm.	→ Kontrollér sikringerne og de elektriske stik.
	RCD-kontakten er udløst (reststrøm).	→ Frakobl pumpen fra strømforsyningen, og kontakt GARDENA Service.
<b>Pumpen kører, men fløvhastigheden falder pludseligt</b>	Sugeåbningen er blokeret	→ Rengør sugeåbningen med en vandstråle.

Problem	Mulig årsag	Afhjælpning
	Slangen er blokeret	→ Fjern blokeringen fra slangen.
	Slangen er bøjet	→ Placer slangen, og kontrollér, at der ikke er knæk på den.

**BEMÆRK:** Ved alle andre driftsforstyrrelser skal du kontakte GARDENAS serviceafdeling. Reparationer må kun udføres af GARDENA-servicecentre eller af forhandlere, som er autoriseret af GARDENA.

## 8. TEKNISKE DATA

Dykpumpe	Enhed	Værdi (varenr. 09016)	Værdi (varenr. 09017)
<b>Nominal effekt</b>	W	550	550
<b>Netspænding</b>	V (AC)	220-240	220-240
<b>Netfrekvens</b>	Hz	50	50
<b>Maks. leveringskapacitet</b>	l/t	20.000	20.000
<b>Maks. tryk</b>	bar	0,9	0,9
<b>Maks. pumpehøjde</b>	m	9	9
<b>Maks. nedsænkingsdybde</b>	m	7	7
<b>Min./maks. tilkoblingshøjde</b>	cm	265 / 500	340 / 440
<b>Min./maks. frakoblingshøjde</b>	cm	105 / 200	130 / 175
<b>Restvandstand</b>	mm	1	35
<b>Urent vand med maks. partikelstørrelse</b>	mm	5	35
<b>Min. vandstand under opstart (ca.)</b>	cm	10	45
<b>Strømledning</b>	m	10	10

Dykpumpe	Enhed	Værdi (varenr. 09016)	Værdi (varenr. 09017)
<b>Vægt uden kabel (ca.)</b>	kg	3,75	3,95
<b>Maks. medietemperatur</b>	°C	35	35

## 9. TILBEHØR/RESERVEDELE

<b>GARDENA-slange-klemme</b>	Til slanger med Ø 25 mm (1")	<b>Varenr. 7193</b>
<b>GARDENA-slange-klemme</b>	Til slanger med Ø 38 mm (1 1/2")	<b>Varenr. 7195</b>
<b>GARDENA-pumpeko-blingssæt</b>	Til slanger med Ø 19 mm (3/4").	<b>Varenr. 1752</b>
<b>Adapter</b>	Inklusive adapter og slangesektion.	<b>Varenr. 2802</b>
<b>Slangesektion</b>		<b>Varenr. 2817</b>
<b>GARDENA-sæt med flad slange</b>	Flad slange Ø 38 mm (1 1/2"), længde 10 m. inklusive slangeklemme.	<b>Varenr. 5005</b>

## 10. SERVICE

Du kan finde de aktuelle kontaktoplysninger for vores serviceafdeling online på: [www.gardena.com/contact](http://www.gardena.com/contact)

## 11. BORTSKAFFELSE

### 11.1 Bortskaffelse af produktet

(I henhold til direktiv 2012/19/EU)



Produktet må ikke bortskaffes via normalt husholdningsaffald. Det skal bortskaffes iht. de gældende lokale miljøforskrifter.

## ει Υποβρύχια αντλία καθαρού νερού / Υποβρύχια αντλία βρόμικου νερού

### Πρωτότυπο εγχειρίδιο χρήσης

1. ΟΔΗΓΙΕΣ ΑΣΦΑΛΕΙΑΣ . . . . .	38
2. ΣΧΕΤΙΚΑ ΜΕ ΤΟ ΠΡΟΪΟΝ . . . . .	39
3. ΣΥΝΑΡΜΟΛΟΓΗΣΗ . . . . .	40
4. ΛΕΙΤΟΥΡΓΙΑ . . . . .	41
5. ΣΥΝΤΗΡΗΣΗ . . . . .	42
6. ΑΠΟΘΗΚΕΥΣΗ . . . . .	42
7. ΑΝΤΙΜΕΤΩΠΙΣΗ ΠΡΟΒΛΗΜΑΤΩΝ . . . . .	42
8. ΤΕΧΝΙΚΑ ΣΤΟΙΧΕΙΑ . . . . .	43
9. ΑΞΕΣΟΥΑΡ/ΑΝΤΑΛΛΑΚΤΙΚΑ . . . . .	43
10. ΣΕΡΒΙΣ . . . . .	43
11. ΑΠΟΡΡΙΨΗ . . . . .	43



Αυτό το προϊόν δεν πρέπει να χρησιμοποιείται από παιδιά ή άτομα με μειωμένες σωματικές, αισθητήριες ή νοητικές ικανότητες, ή από άτομα με έλλειψη γνώσεων και εμπειρίας. Τα παιδιά δεν πρέπει να επιτρέπεται να παίζουν με το προϊόν. Δεν πρέπει να πραγματοποιούνται εργασίες

καθαρισμού και συντήρησης (που πρέπει να διενεργούνται από τον χρήστη) από παιδιά.  
Συνιστούμε το προϊόν να χρησιμοποιείται μόνο από νέους ηλικίας 16 ετών και άνω, αν έχουν λάβει οδηγίες για την ασφαλή χρήση του προϊόντος και κατανοούν τους ενεχόμενους κινδύνους.

## 1. ΟΔΗΓΙΕΣ ΑΣΦΑΛΕΙΑΣ

### 1.1 Σύμβολα στο προϊόν



→ Διαβάστε το εγχειρίδιο χρήσης.

### 1.2 Γενικές οδηγίες ασφαλείας

→ Διαβάστε προσεκτικά το εγχειρίδιο χρήσης πριν από τη χρήση και φυλάξτε το για μελλοντική αναφορά.

### 1.3 Ασφάλεια με το ηλεκτρικό ρεύμα



#### **ΠΡΟΕΙΔΟΠΟΙΗΣΗ!** **Ηλεκτροπληξία**

Κίνδυνος τραυματισμού από ηλεκτροπληξία.  
→ Το προϊόν πρέπει να τροφοδοτείται με ρεύμα μέσω διάταξης προστασίας από ρεύματα διαρροής (RCD) με ονομαστικό ρεύμα ενεργοποίησης έως και 30 mA. Επικοινωνήστε με το τμήμα σέρβις της GARDENA, αν έχει ενεργοποιηθεί η διάταξη προστασίας ρεύματος διαρροής (RCD).



#### **ΠΡΟΕΙΔΟΠΟΙΗΣΗ!** **Κίνδυνος τραυματισμού**

Κίνδυνος τραυματισμού από ηλεκτρικό ρεύμα.  
→ Αποσυνδέστε το προϊόν από το ηλεκτρικό δίκτυο πριν εκτελέσετε σέρβις ή αντικατάσταση εξαρτημάτων σε αυτό. Όταν το κάνετε αυτό, η πρίζα πρέπει να βρίσκεται εντός του οπτικού σας πεδίου.

Πρακτικές ασφαλούς λειτουργίας

- Η θερμοκρασία του νερού δεν πρέπει να υπερβαίνει τους 35°C.
- Η αντλία δεν πρέπει να χρησιμοποιείται όταν υπάρχουν άνθρωποι στο νερό.
- Η ρύπανση του υγρού μπορεί να προκληθεί από διαρροή λιπαντικών.
- Κρατήστε τα τρίτα μέρη μακριά από το νερό.
- Λειτουργείτε την αντλία μόνο με το γωνιακό ρακόρ.

#### 1.3.1 Θερμικός ασφαλειοδιακόπτης

Σε περίπτωση υπερφόρτωσης, η αντλία απενεργοποιείται μέσω της ενσωματωμένης θερμικής προστασίας του μοτέρ. Αφού κρυώσει επαρκώς ο κινητήρας, η αντλία είναι και πάλι έτοιμη για λειτουργία.

## 1.4 Πρόσθετες οδηγίες ασφαλείας

### 1.4.1 Προβλεπόμενη χρήση

Η υποβρύχια αντλία GARDENA έχει σχεδιαστεί για την άντληση νερού σε ιδιωτικά νοικοκυριά και κήπους.

Αυτό περιλαμβάνει αποστράγγιση σε περίπτωση πλημμύρας, άντληση γύρω και έξω από δοχεία και ιδιωτικά δωμάτια όπως κελάρια, εξαγωγή νερού από πηγάδια, φρεάτια και απορροφητικούς βόθρους, αποστράγγιση σκαφών και γιοστ και άντληση χλωριωμένου νερού. Προορίζεται επίσης για τον προσωρινό αερισμό και την κυκλοφορία του νερού. Δεν προορίζεται για πότισμα.

### 1) Χρήση κατά τη διάρκεια πλημμύρας

Με νερό η στάθμη του οποίου αυξάνεται αργά, έχει σχεδιαστεί για να αποτρέπει τις πλημμύρες και την υπερβολική αύξηση της στάθμης του νερού. Δεν προορίζεται για χρήση ως αποκλειστική συσκευή προστασίας από πλημμύρα. Δεν προορίζεται για προστασία σε περίπτωση ξαφνικής, ακραίας πλημμύρας. Σε περίπτωση ακραίας πλημμύρας, βλ. 2.2 Όρια ικανότητας άντλησης.

### 2) Αντλούμενα υγρά:



#### **ΚΙΝΔΥΝΟΣ!**

#### **Κίνδυνος τραυματισμού**

Απαγορεύεται η άντληση αλμυρού νερού, διαβρωτικών, εξαιρετικά εύφλεκτων ή εκρηκτικών ουσιών (π.χ. βενζίνη, κηροζίνη, διαλυτικά νιτροκυταρίνης), λαδιών, μαζού ή τροφίμων.

Με την υποβρύχια αντλία GARDENA μπορεί να αντληθεί μόνο νερό.

Η αντλία είναι πλήρως υποβρύχια (αδιάβροχη ενθυλάκωση) και βυθίζεται στο νερό (μέγ. βάθος βύθισης βλ. 8. ΤΕΧΝΙΚΑ ΣΤΟΙΧΕΙΑ).

Το προϊόν είναι κατάλληλο για άντληση των ακόλουθων υγρών:

**Υποβρύχια αντλία καθαρού νερού:** καθαρό έως ελαφρώς μολυσμένο νερό με μέγ. διάμετρο κόκκων 5 mm.

**Υποβρύχια αντλία βρόμικου νερού:** βρόμικο νερό με μέγ. διάμετρο κόκκων 35 mm.

### 3) Χρόνος λειτουργίας

Το προϊόν δεν είναι κατάλληλο για συνεχείς εργασίες άντλησης με κινητήρα συνεχούς λειτουργίας (λειτουργία συνεχούς κυκλοφορίας).

## 1.4.2 Πρόσθετες οδηγίες ηλεκτρικής ασφάλειας:



### **ΚΙΝΔΥΝΟΣ!**

#### **Κίνδυνος καρδιακής ανακοπής!**

Αυτό το προϊόν δημιουργεί ηλεκτρομαγνητικό πεδίο κατά τη λειτουργία του. Αυτό το ηλεκτρομαγνητικό πεδίο μπορεί να επηρεάσει τη λειτουργικότητα ενεργών ή παθητικών ιατρικών εμφυτευμάτων (π.χ. βηματοδότες), που ενδέχεται να προκαλέσουν σοβαρό τραυματισμό ή θάνατο.

→ Προτού χρησιμοποιήσετε αυτό το προϊόν, συμβουλευτείτε τον γιατρό σας και τον κατασκευαστή του εμφυτεύματός σας.

## 1.4.3 Ασφαλής χειρισμός καλωδίων

### 1) Καλώδιο επέκτασης

Κατά τη χρήση καλωδίων προέκτασης, πρέπει να συμμορφώνονται με τις ελάχιστες διατομές που αναφέρονται στον παρακάτω πίνακα:

Τάση	Μήκος καλωδίου	Διατομή
220–240 V/50 Hz	έως 20 m	1,5 mm <sup>2</sup>
220–240 V/50 Hz	20–50 m	2,5 mm <sup>2</sup>

### 2) Βύσμα τροφοδοσίας



### **ΠΡΟΕΙΔΟΠΟΙΗΣΗ!**

#### **Ηλεκτροπληξία.**

Αν το βύσμα τροφοδοσίας έχει κοπεί, μπορεί να εισέλθει υγρασία στην περιοχή ηλεκτρικών μερών μέσω του καλωδίου τροφοδοσίας και να προκαλέσει βραχυκύκλωμα.

→ Μην κόβετε ποτέ το βύσμα τροφοδοσίας (π.χ. για τροφοδοσία μέσω τοίχου). Μην τραβάτε το βύσμα από την πρίζα τοίχου μέσω του καλωδίου, αλλά από το περιβλήμα του βύσματος. Αν το καλώδιο σύνδεσης με το ηλεκτρικό δίκτυο αυτού του προϊόντος έχει υποστεί ζημιά, πρέπει να αντικατασταθεί από τον κατασκευαστή ή την ομάδα εξυπηρέτησης μετά την πώληση ή από εξίσου εξειδικευμένο άτομο, για την αποφυγή κινδύνων.

- Τα βύσματα και οι σύνδεσμοι τροφοδοσίας πρέπει να προστατεύονται από το νερό.
- Βεβαιωθείτε ότι οι ηλεκτρικοί σύνδεσμοι έχουν τοποθετηθεί σε αντιπλημμυρική περιοχή.
- Προστατέψτε το βύσμα ηλεκτρικού δικτύου και το καλώδιο σύνδεσης ηλεκτρικού δικτύου από θερμότητα, λάδι και αιχμηρά άκρα.
- Τηρείτε την τάση του δικτύου. Οι πληροφορίες στην πινακίδα ονομαστικών τιμών πρέπει να συμφωνούν με τα δεδομένα παροχής ρεύματος.

→ Είναι σημαντικό το βύσμα τροφοδοσίας της αντλίας να αποσυνδέεται πριν σταθείτε μέσα στην πισίνα ή αγγίξετε την επιφάνεια του νερού. Η αντλία δεν πρέπει να χρησιμοποιείται όταν υπάρχουν άνθρωποι στο νερό.

→ Το καλώδιο σύνδεσης με το ηλεκτρικό δίκτυο δεν πρέπει να χρησιμοποιείται για τη σύνδεση ή τη μεταφορά της αντλίας.

→ Για να βυθίσετε ή να τραβήξετε προς τα πάνω και να στερεώσετε την αντλία, πρέπει να χρησιμοποιήσετε σκονίι συγκράτησης.

→ Ελέγχετε το καλώδιο σύνδεσης σε τακτά χρονικά διαστήματα.

→ Επιθεωρείτε πάντα οπτικά την αντλία (ειδικά το καλώδιο σύνδεσης με το ηλεκτρικό δίκτυο και το βύσμα τροφοδοσίας) πριν από τη χρήση.

→ Δεν πρέπει να χρησιμοποιείτε αντλίες που έχουν υποστεί ζημιά.

→ Σε περίπτωση ζημιάς, η αντλία πρέπει να ελέγχεται πάντα από το τμήμα σέρβις της GARDENA.

→ Οδηγίες συναρμολόγησης: Σφίξτε με το χέρι όλες τις βίδες.

→ Πριν από τη χρήση μετά τη συντήρηση, βεβαιωθείτε ότι όλα τα εξαρτήματα είναι βιδωμένα σφιχτά.

→ Όταν χρησιμοποιείτε τις αντλίες μας με γεννήτρια, πρέπει να τηρείτε τις προειδοποιήσεις του κατασκευαστή της γεννήτριας.

### 1.4.4 Προσωπική ασφάλεια

→ Τηρείτε την ελάχιστη στάθμη νερού σύμφωνα με τις προδιαγραφές της αντλίας.

→ Μην αφήνετε την αντλία να λειτουργεί για περισσότερο από 10 λεπτά στην κλειστή πλευρά πίεσης.

→ Η άμμος και άλλα λειαντικά υλικά προκαλούν ταχύτερη φθορά και μειωμένη απόδοση της αντλίας.

→ Ο εύκαμπτος σωλήνας δεν πρέπει να αποσυνδέεται κατά τη διάρκεια της λειτουργίας.

→ Αφήστε την αντλία να κρυώσει πριν διορθώσετε σφάλματα.

## 2. ΣΧΕΤΙΚΑ ΜΕ ΤΟ ΠΡΟΪΟΝ

### 2.1 Επισκόπηση συσκευής

① Υποβρύχια αντλία

⑥ Σφικτήρας εύκαμπτου σωλήνα (Κωδ. 7195)

② Γωνιακό ρακόρ

⑦ Σύνδεσμος βάνας (Κωδ. 2802)

③ Τμήμα εύκαμπτου σωλήνα (Κωδ. 2817)

⑧ Εύκαμπτος σωλήνας Ø 38 mm (1 1/2")

④	Σύνδεσμος εύκαμπτου σωλήνα	ⓑ	Εύκαμπτος σωλήνας Ø 25 mm (1")
⑤	Σφιγκτήρας εύκαμπτου σωλήνα (Κωδ. 7193)	ⓒ	Εύκαμπτος σωλήνας Ø 19 mm (3/4")

Τα ③, ⑤, ⑥, ⑦, ⑧, ⑨ και ⑩ δεν περιλαμβάνονται στην παράδοση.

## 2.2 Όρια της ικανότητας άντλησης σε περίπτωση ακραίας πλημμύρας

Λάβετε υπόψη ότι η χρήση υποβρύχιων αντλιών GARDENA σε περίπτωση σοβαρής πλημμύρας δεν αντικαθιστά τη χρήση ειδικών αντιπλημμυρικών μέτρων.

Σε περίπτωση ακραίας και ξαφνικής πλημμύρας ή υψηλής στάθμης νερού, η ποσότητα νερού που εισέρχεται στο σύστημα μπορεί να υπερβεί την ικανότητα άντλησης. Σε αυτές τις περιπτώσεις, η αντλία δεν μπορεί να αντλήσει το εισερχόμενο νερό αρκετά γρήγορα ώστε να αποτραπεί η πλημμύρα. Αυτό ισχύει ιδιαίτερα σε περιπτώσεις στις οποίες μεγάλες ποσότητες νερού εισέρχονται σε κελάρια ή περιοχές κατοικίας σε σύντομο χρονικό διάστημα.

- Αν υπάρχουν προειδοποιήσεις πλημμύρας ή υπάρχει κίνδυνος υψηλής στάθμης νερού, ζητήστε τη συμβουλή ειδικών και λάβετε περαιτέρω μέτρα για την προστασία της ιδιοκτησίας σας, αν είναι απαραίτητα.
- Βεβαιωθείτε ότι η αντλία δεν είναι φραγμένη από αιωρούμενα υπολείμματα.
- Ελέγχετε τακτικά ότι η παροχή ρεύματος είναι καλά στερωμένη.

## 3. ΣΥΝΑΡΜΟΛΟΓΗΣΗ



### ΚΙΝΔΥΝΟΣ!

#### Κίνδυνος τραυματισμού.

Κίνδυνος τραυματισμού αν το προϊόν εκκινηθεί ακούσια.

- Αποσυνδέστε το προϊόν από την παροχή ρεύματος προτού το εγκαταστήσετε.

### 3.1 Τοποθέτηση του γωνιακού ρακόρ [Εικ. 1]



### ΚΙΝΔΥΝΟΣ!

#### Κίνδυνος τραυματισμού!

Κίνδυνος κοψίματος από τη φτερωτή.

- Λειτουργείτε την αντλία μόνο με το γωνιακό ρακόρ.

- Βιδώστε το γωνιακό ρακόρ ② δεξιόστροφα στην αντλία ① μέχρι τέρμα.
- Αν τοποθετείτε τον εύκαμπτο οριζόντια, ξεβιδώστε το γωνιακό ρακόρ ② αριστερόστροφα κατά έως και μισή στροφή.

## 3.2 Τοποθέτηση του εύκαμπτου σωλήνα

Για να επιτύχετε την καλύτερη δυνατή ικανότητα παροχής, επιλέξτε έναν εύκαμπτο σωλήνα με τη μεγαλύτερη δυνατή διάμετρο εύκαμπτου σωλήνα 38 mm (1 1/2").

Συνιστούμε να μην χρησιμοποιείτε εύκαμπτο σωλήνα διαμέτρου μικρότερης από 19 mm (3/4"), διαφορετικά η ικανότητα παροχής θα μειωθεί.

Διάμετρος εύκαμπτου σωλήνα	Ø 38 mm (1 1/2")	Ø 25 mm (1")	Ø 19 mm (3/4")
Ικανότητα παροχής	Υψηλή	Μεσαία	Χαμηλή
Σφιγκτήρας εύκαμπτου σωλήνα GARDENA	Κωδ. 7195	Κωδ. 7193	-
Σετ σύνδεσης αντλίας GARDENA	-	-	Κωδ. 1752
Αποσυνδέστε τον σύνδεσμο εύκαμπτου σωλήνα	-	Στο ④	Στο ⑥

### 3.2.1 Τοποθετήστε τον εύκαμπτο σωλήνα με Ø 38 mm [Εικ. 3a-5a]

1. Αποσυνδέστε τον σύνδεσμο εύκαμπτου σωλήνα στη θέση ④.
2. Βιδώστε τον σύνδεσμο εύκαμπτου σωλήνα ④ δεξιόστροφα μέσα στο γωνιακό ρακόρ ②.
3. Ωθήστε τον εύκαμπτο σωλήνα ⑧ στον σύνδεσμο εύκαμπτου σωλήνα ④.
4. Στερεώστε τον εύκαμπτο σωλήνα ⑧ με τον σφιγκτήρα εύκαμπτου σωλήνα GARDENA ⑤.

### 3.2.2 Τοποθετήστε τον εύκαμπτο σωλήνα με Ø 25 mm [Εικ. 3b-5b]

1. Βιδώστε τον σύνδεσμο εύκαμπτου σωλήνα ④ δεξιόστροφα μέσα στο γωνιακό ρακόρ ②.
2. Ωθήστε τον εύκαμπτο σωλήνα ⑨ στον σύνδεσμο εύκαμπτου σωλήνα ④.
3. Στερεώστε τον εύκαμπτο σωλήνα ⑨ με τον σφιγκτήρα εύκαμπτου σωλήνα GARDENA ⑥.

### 3.2.3 Τοποθετήστε τον εύκαμπτο σωλήνα με το σύστημα plugin (Ø 19 mm) [Εικ. 3c-5c]

Για να συνδέσετε έναν εύκαμπτο σωλήνα με το σύστημα plugin GARDENA, χρησιμοποιήστε το σετ σύνδεσης αντλίας GARDENA, Κωδ. 1752.

1. Αποσυνδέστε τον σύνδεσμο εύκαμπτου σωλήνα ④ στη θέση ⑥.
2. Βιδώστε τον σύνδεσμο εύκαμπτου σωλήνα ④ δεξιόστροφα μέσα στο γωνιακό ρακόρ ②.
3. Βιδώστε τον σύνδεσμο βάνας ⑦ στη βιδωτή σύνδεση ④.
4. Ωθήστε τον εύκαμπτο σωλήνα ⑩ με το τμήμα εύκαμπτου σωλήνα ③ στον σύνδεσμο εύκαμπτου σωλήνα ④.

## 4. ΛΕΙΤΟΥΡΓΙΑ



### ΚΙΝΔΥΝΟΣ!

#### Κίνδυνος τραυματισμού.

Κίνδυνος τραυματισμού αν το προϊόν εκκινήθει ακούσια.

→ Αποσυνδέστε το προϊόν από την παροχή ρεύματος προτού το χαμηλώσετε μέσα στο νερό.

### 4.1 Ρύθμιση της αντλίας

- Επιλέξτε ένα επίπεδο σημείο εγκατάστασης για να αποτρέψετε την πτώση της αντλίας.
- Βεβαιωθείτε ότι τα ανοίγματα αναρρόφησης στη βάση αναρρόφησης δεν έχουν φράξει πλήρως ή εν μέρει από ακαθαρσίες.
- Όταν χρησιμοποιείτε την αντλία σε πισίνες με επενδυμένη βάση (π.χ. παιδικές πισίνες), τοποθετήστε την υποβρύχια αντλία πάνω σε υπερυψωμένη επιφάνεια, ώστε να μην αναρροφά την επένδυση.
- Όταν χρησιμοποιείτε την αντλία σε λιμνούλα, τοποθετήστε την πάνω σε τούβλο, για παράδειγμα.
- Για την άντληση νερού, το άκρο εύκαμπτου σωλήνα/εξόδου νερού πρέπει να βρίσκεται χαμηλότερα από τη μέγιστη κεφαλή παροχής της αντλίας.
- Για να βελτιώσετε την ικανότητα παροχής, ανυψώστε την αντλία και βεβαιωθείτε ότι η είσοδος νερού είναι εύκολα προσβάσιμη.

### 4.2 Επίτευξη βέλτιστης ικανότητας άντλησης

- **Επιλέξτε ένα εύκαμπο σωλήνα με τη μεγαλύτερη δυνατή διάμετρο 38 mm (1 1/2").**
- Ελέγχετε τακτικά ότι η αντλία είναι καλά στερεωμένη και οριζόντια.
- Ελέγχετε τακτικά ότι ο διακόπτης με φλοτέρ μπορεί να κινείται ελεύθερα.
- Όσο λιγότερο ύψος πρέπει να υπερβεί το αντλούμενο υγρό τόσο μεγαλύτερη είναι η ικανότητα άντλησης.

### 4.3 Άντληση νερού

Αν η αντλία δεν μπορεί να χαμηλώσει με τη λαβή, η αντλία πρέπει πάντα να χαμηλώνει με σκονί. Συνδέστε το σκονί στη λαβή της αντλίας. Για το ελάχιστο βάθος βύθισης κατά τη θέση σε λειτουργία, βλ. 8. ΤΕΧΝΙΚΑ ΣΤΟΙΧΕΙΑ.

Κατά την πλήρωση κοντά στην ελάχιστη στάθμη νερού κατά τη διάρκεια της θέσης σε λειτουργία, η διαδικασία πλήρωσης μπορεί να διαρκέσει περισσότερο.

**Σημείωση:** Αυτή η αντλία είναι εξοπλισμένη με βαλβίδα εξαέρωσης, η οποία αφαιρεί κάθε στρώμα αέρα από την αντλία. Ανάλογα με τη λειτουργία, μπορεί να διαφύγει μικρή ποσότητα νερού από την πλευρά του περιβλήματος.

### 4.3.1 Εκκίνηση της αντλίας

1. Βυθίστε την αντλία.
2. Συνδέστε την αντλία στην παροχή ρεύματος.  
*Προειδοποίηση! Η αντλία μπορεί να εκκινήθει αμέσως, ανάλογα με τη ρύθμιση του διακόπτη με φλοτέρ.*

### 4.3.2 Αυτόματη λειτουργία με διακόπτη με φλοτέρ [Εικ. 01]

Για ασφαλή λειτουργία, ο διακόπτης με φλοτέρ ⑧ πρέπει να μπορεί να κινείται ελεύθερα γύρω από την αντλία.

### Ρύθμιση του ύψους ενεργοποίησης και απενεργοποίησης

Το μέγιστο ύψος ενεργοποίησης και το ελάχιστο ύψος απενεργοποίησης (βλ. 8. ΤΕΧΝΙΚΑ ΣΤΟΙΧΕΙΑ) μπορούν να ρυθμιστούν με σύφιξη του καλωδίου του διακόπτη με φλοτέρ ⑧ στην εγκοπή του διακόπτη με φλοτέρ ⑨.

- Όσο μικρότερο είναι το μήκος του καλωδίου μεταξύ του διακόπτη με φλοτέρ ⑧ και της εγκοπής διακόπτη με φλοτέρ ⑨ τόσο χαμηλότερο θα είναι το ύψος ενεργοποίησης και τόσο υψηλότερο το ύψος απενεργοποίησης.
1. Ωθήστε το καλώδιο ⑩ του διακόπτη με φλοτέρ ⑧ μέσα σε ένα άνοιγμα της εγκοπής του διακόπτη με φλοτέρ ⑨.
  2. Ελέγξτε αν η αντλία απενεργοποιείται αυτόματα.



### ΠΡΟΕΙΔΟΠΟΙΗΣΗ!

→ Για να διασφαλίσετε ότι ο διακόπτης με φλοτέρ μπορεί να ενεργοποιηθεί και να απενεργοποιηθεί, το μήκος του καλωδίου μεταξύ του διακόπτη με φλοτέρ και της εγκοπής του διακόπτη με φλοτέρ πρέπει να είναι τουλάχιστον 10 cm.

### 4.3.3 Χειροκίνητη λειτουργία χωρίς διακόπτη με φλοτέρ [Εικ. 02]

#### Η αντλία παραμένει σε συνεχή λειτουργία καθώς ο διακόπτης με φλοτέρ παρακάμπτεται.

1. Ωθήστε τον διακόπτη με φλοτέρ ⑤ στην εγκοπή του διακόπτη με φλοτέρ ① με το καλώδιο προς τα κάτω.
2. Τοποθετήστε την αντλία σε σταθερή θέση μέσα στο νερό.
3. Συνδέστε την αντλία στην παροχή ρεύματος.

**Προειδοποίηση!** Η αντλία εκκινείται αμέσως.

Η αντλία θα λειτουργεί συνεχώς χωρίς ασφάλεια έλλειψης νερού λόγω του παρακαμφθέντος διακόπτη με φλοτέρ. Για να αποφύγετε ζημιές που προκαλούνται από την έλλειψη νερού, λειτουργείτε το μηχάνημα μόνο υπό επίβλεψη.

Η ελάχιστη υπολειπόμενη στάθμη νερού (βλ. 8. ΤΕΧΝΙΚΑ ΣΤΟΙΧΕΙΑ) επιτυγχάνεται μόνο στη χειροκίνητη λειτουργία.

## 5. ΣΥΝΤΗΡΗΣΗ



### ΠΡΟΕΙΔΟΠΟΙΗΣΗ!

#### Κίνδυνος τραυματισμού.

Κίνδυνος τραυματισμού αν το προϊόν εκκινηθεί ακούσια.

→ Αποσυνδέστε το προϊόν από την παροχή ρεύματος προτού εκτελέσετε σέρβις.

### 5.1 Καθαρισμός της αντλίας

→ **Μην** χρησιμοποιείτε νερό υπό πίεση για να καθαρίσετε το προϊόν.

→ **Μην** καθαρίζετε με χημικά, συμπεριλαμβανομένης βενζίνης ή διαλυτών. Μπορούν να καταστρέψουν σημαντικά πλαστικά μέρη.

→ Καθαρίστε την επιφάνεια της αντλίας με ένα υγρό πανί ή μια μαλακή βούρτσα.

### 5.2 Έκπλυση της αντλίας

Μετά την άντληση νερού που περιέχει χλώριο, απορρυπαντικό ή ιδιαίτερα βρώμικο νερό, πρέπει να πραγματοποιείται έκπλυση της αντλίας.

1. Αντλήστε χλιαρό νερό (μέγ. 35°C), ενδεχομένως με την προσθήκη ήπιου καθαριστικού υγρού (π.χ. υγρό απορρυπαντικό), μέχρι το αντλούμενο νερό να είναι καθαρό.

2. Απορρίψτε τα υπολείμματα σύμφωνα με τους ισχύοντες τοπικούς κανονισμούς περιβαλλοντικής προστασίας.

### 5.3 Καθαρισμός της βάσης αναρρόφησης και της φτερωτής

#### 5.3.1 Απουναρμολόγηση της βάσης αναρρόφησης [Εικ. M1]

1. Αφαιρέστε τις 5 βίδες Phillips ⑪ και κατόπιν αφαιρέστε το κάλυμμα ⑫.

2. Ξεβιδώστε τις 4 βίδες Phillips ⑬.

3. Τραβήξτε τη βάση αναρρόφησης ⑭ και αφαιρέστε την από την αντλία.

#### 5.3.2 Αφαίρεση της βάσης αναρρόφησης, Κωδ. 9017 [Εικ. M2]

1. Ξεβιδώστε τις 4 βίδες Phillips ⑮.

2. Τραβήξτε τη βάση αναρρόφησης ⑯ και αφαιρέστε την από την αντλία.

#### 5.3.3 Καθαρισμός, Κωδ. 9016/9017

1. Καθαρίστε τη βάση αναρρόφησης ⑭/⑯ και τη φτερωτή ⑰.

*Αυτή η εργασία συντήρησης δεν ακυρώνει την εγγύηση.*

2. Καθαρίστε προσεκτικά την τσιμούχα ⑱ για να αποφύγετε ζημιές και διαρροές.

→ Μια κατεστραμμένη τσιμούχα πρέπει πάντα να αντικαθίσταται.

3. Επανατοποθετήστε την αντλία με την αντίστροφη σειρά.

## 6. ΑΠΟΘΗΚΕΥΣΗ

→ Το προϊόν πρέπει να φυλάσσεται σε μέρος στο οποίο δεν έχουν πρόσβαση παιδιά.

### Για φύλαξη:

1. Αποσυνδέστε την αντλία κήπου από την παροχή ρεύματος.

2. Καθαρίστε την αντλία (βλ. 5. ΣΥΝΤΗΡΗΣΗ).

3. Αποθηκεύστε την αντλία σε στεγνό, καλυμμένο χώρο όπου δεν υπάρχει κίνδυνος παγετού. Η αντλία δεν είναι ανθεκτική στον παγετό!

## 7. ΑΝΤΙΜΕΤΩΠΙΣΗ ΠΡΟΒΛΗΜΑΤΩΝ



### ΠΡΟΕΙΔΟΠΟΙΗΣΗ!

#### Κίνδυνος τραυματισμού.

Κίνδυνος τραυματισμού αν το προϊόν εκκινηθεί ακούσια.

→ Αποσυνδέστε το προϊόν από την παροχή ρεύματος πριν διορθώσετε σφάλματα στο προϊόν.

### 7.1 Πίνακας σφαλμάτων

Πρόβλημα	Πιθανή αιτία	Λύση
<b>Η αντλία λειτουργεί, αλλά δεν αντλεί νερό</b>	Ο αέρας δεν μπορεί να διαφύγει, επειδή η γραμμή πίεσης είναι κλειστή. (Πιθανώς τσακισμένος εύκαμπτος σωλήνας πίεσης.)	→ Ανοίξτε τη γραμμή πίεσης (π.χ. βαλβίδα διακοπής, διατάξεις παροχής).
	El aire no puede salir (consulte Solución, opción 1).	→ Coloque el codo ② con la salida marcada como "OUT" orientada hacia arriba en un ángulo de entre 45° y 90°.
	El aire no puede salir (consulte Solución, opción 2).	→ Desenchufe el cable de alimentación y espere unos 5 segundos. → Vuelva a enchufar el cable de alimentación. → Repita si es necesario.
	Στρώμα αέρα στη βάση αναρρόφησης.	→ Περιμένετε περίπου 60 δευτερόλεπτα μέχρι να εξερωθεί η αντλία (απενεργοποιήστε/ ενεργοποιήστε, αν είναι απαραίτητο).
	Το άνοιγμα αναρρόφησης είναι φραγμένο	→ Καθαρίστε το άνοιγμα αναρρόφησης με νερό υπό πίεση.
	Ο εύκαμπτος σωλήνας είναι φραγμένος	→ Αφαιρέστε το εμπόδιο στον εύκαμπο σωλήνα.
	Η φτερωτή είναι φραγμένη	→ Καθαρίστε τη βάση αναρρόφησης και τη φτερωτή.

Πρόβλημα	Πιθανή αιτία	Λύση
	Στάθμη νερού κάτω από την ελάχιστη στάθμη νερού κατά τη θέση σε λειτουργία.	→ Βυθίστε την αντλία βαθύτερα.
<b>Η αντλία δεν ξεκινά ή σταματά ξαφνικά κατά τη διάρκεια της λειτουργίας</b>	Ο διακόπτης θερμικής υπερφόρτωσης έχει διακόψει τη λειτουργία της αντλίας εξαιτίας υπερθέρμανσης.	→ Αφήστε την αντλία να κρυώσει. → Καθαρίστε το άνοιγμα αναρρόφησης. Σημειώστε τη μέγιστη θερμοκρασία του μέσου (35°C).
	Η αντλία δεν έχει ισχύ.	→ Ελέγξτε τις ασφάλειες και τους ηλεκτρικούς συνδέσμους.
	Έχει ενεργοποιηθεί ο διακόπτης RCD (παραμένον ρεύμα).	→ Αποσυνδέστε την αντλία από την παροχή ρεύματος και επικοινωνήστε με το τμήμα σέρβις της GARDENA.
<b>Η αντλία λειτουργεί, αλλά ο ρυθμός ροής μειώνεται ξαφνικά</b>	Το άνοιγμα αναρρόφησης είναι φραγμένο	→ Καθαρίστε το άνοιγμα αναρρόφησης με νερό υπό πίεση.
	Ο εύκαμπτος σωλήνας είναι φραγμένος	→ Αφαιρέστε το εμπόδιο στον εύκαμπο σωλήνα.
	Ο εύκαμπτος σωλήνας έχει συστραφεί	→ Τοποθετήστε τον εύκαμπο σωλήνα φροντίζοντας να μην έχει συστραφεί.

**ΣΗΜΕΙΩΣΗ:** Για οποιοσδήποτε άλλες δυσλειτουργίες, απευθυνθείτε στο κέντρο σέρβις της GARDENA. Επισκευές επιτρέπεται να εκτελούνται μόνο από τα τμήματα σέρβις της GARDENA ή εξειδικευμένους αντιπροσώπους εγκεκριμένους από την GARDENA.

## 8. ΤΕΧΝΙΚΑ ΣΤΟΙΧΕΙΑ

Υποβρύχια αντλία	Μονάδα	Τιμή (Κωδ. 09016)	Τιμή (Κωδ. 09017)
Όνομαστική ισχύς	W	550	550
Τάση δικτύου παροχής	V (AC)	220–240	220–240
Συχνότητα δικτύου παροχής	Hz	50	50
Μέγ. χωρητικότητα παροχής	l/h	20.000	20.000
Μέγ. πίεση	bar	0,9	0,9
Μέγ. ύψος κατάθλιψης	m	9	9
Μέγ. βάθος βύθισης	m	7	7
Ελάχ./μέγ ύψος ενεργοποίησης	mm	265 / 500	340 / 440
Ελάχ./μέγ ύψος απενεργοποίησης	mm	105 / 200	130 / 175

Υποβρύχια αντλία	Μονάδα	Τιμή (Κωδ. 09016)	Τιμή (Κωδ. 09017)
Υπολειπόμενη στάθμη νερού	mm	1	35
Βρόμικο νερό με μέγ. διάμετρο σωματιδίων	mm	5	35
Ελάχιστη στάθμη νερού κατά τη θέση σε λειτουργία (κατά προσέγγιση)	mm	10	45
Καλώδιο ρεύματος	m	10	10
Βάρος χωρίς καλώδιο (περ.)	kg	3.75	3.95
Μέγ. θερμοκρασία μέσου	°C	35	35

## 9. ΑΞΕΣΟΥΑΡ/ΑΝΤΑΛΛΑΚΤΙΚΑ

<b>Σφιγκτήρας εύκαμπτου σωλήνα GARDENA</b>	Για εύκαμπτους σωλήνες με Ø 25 mm (1")	<b>Κωδ. 7193</b>
<b>Σφιγκτήρας εύκαμπτου σωλήνα GARDENA</b>	Για εύκαμπτους σωλήνες με Ø 38 mm (1 1/2")	<b>Κωδ. 7195</b>
<b>Σετ σύνδεσης αντλίας GARDENA</b>	Για εύκαμπτους σωλήνες με Ø 19 mm (3/4").	<b>Κωδ. 1752</b>
<b>Σύνδεσμος βάνας Τμήμα εύκαμπτου σωλήνα</b>	Περιλαμβάνει σύνδεσμο βάνας και τμήμα εύκαμπτου σωλήνα.	<b>Κωδ. 2802</b> <b>Κωδ. 2817</b>
<b>Σετ επίπεδων εύκαμπτων σωλήνων GARDENA</b>	Επίπεδος εύκαμπτος σωλήνας Ø 38 mm (1 1/2"), μήκος 10 m., περιλαμβάνεται σφιγκτήρας εύκαμπτου σωλήνα.	<b>Κωδ. 5005</b>

## 10. ΣΕΡΒΙΣ

Μπορείτε να βρείτε τα τρέχοντα στοιχεία επικοινωνίας για το τμήμα σέρβις στη διεύθυνση: [www.gardena.com/contact](http://www.gardena.com/contact)

## 11. ΑΠΟΡΡΙΨΗ

### 11.1 Απόρριψη του προϊόντος

(Σύμφωνα με την οδηγία 2012/19/ΕΕ)



Το προϊόν δεν πρέπει να απορρίπτεται στα συνήθη οικιακά απορρίμματα. Πρέπει να απορρίπτεται σύμφωνα με τους ισχύοντες τοπικούς κανονισμούς προστασίας του περιβάλλοντος.

# es Bomba sumergible para agua limpia/Bomba sumergible para agua sucia

## Manual de usuario original

1. INSTRUCCIONES DE SEGURIDAD . . . . .	44
2. ACERCA DEL PRODUCTO . . . . .	45
3. MONTAJE . . . . .	46
4. MANEJO . . . . .	46
5. MANTENIMIENTO . . . . .	47
6. ALMACENAMIENTO . . . . .	48
7. SOLUCIÓN DE AVERÍAS . . . . .	48
8. DATOS TÉCNICOS . . . . .	48
9. ACCESORIOS/PIEZAS DE RECAMBIO . . . . .	49
10. SERVICIO . . . . .	49
11. ELIMINACIÓN DEL	



Este producto no deben utilizarlo personas o niños con discapacidades físicas, sensoriales o mentales, o bien sin la experiencia o conocimientos suficientes. No se debe permitir a los niños jugar con el producto. Evite que los niños realicen las tareas de limpieza o mantenimiento. Recomendamos que el producto solo lo utilicen personas a partir de 16 años si han recibido instrucciones sobre el uso seguro del producto y comprenden los riesgos que implica.

## 1. INSTRUCCIONES DE SEGURIDAD

### 1.1 Símbolos que aparecen en el producto



→ Lea el manual de usuario.

### 1.2 Instrucciones generales de seguridad

→ Lea detenidamente el manual de instrucciones antes de utilizar el producto y consérvelo para futura referencia.

### 1.3 Seguridad eléctrica



#### **AVISO:** **Descarga eléctrica**

Riesgo de lesiones por descarga eléctrica.

→ El producto debe alimentarse a través de un interruptor diferencial (RCD) con una corriente nominal de desconexión no superior a 30 mA. Póngase en contacto con el servicio técnico de GARDENA si el interruptor diferencial (RCD) se dispara.



#### **AVISO:** **Riesgo de lesiones**

Riesgo de lesiones por corriente eléctrica.

→ Desconecte el producto de la red eléctrica antes de repararlo o sustituir piezas. Al hacerlo, la toma de corriente debe estar dentro de su campo de visión.

#### Prácticas de funcionamiento seguro

- La temperatura del agua no debe superar los 35 °C.
- La bomba no debe utilizarse cuando haya personas en el agua.
- La contaminación del líquido puede deberse a fugas de lubricantes.
- Mantenga a otras personas alejadas del agua.
- Utilice la bomba solo con el manguito acodado.

#### 1.3.1 Disyuntor térmico

En caso de sobrecarga, la bomba se desconecta mediante la protección térmica integrada del motor. Una vez que el motor se haya enfriado lo suficiente, la bomba estará lista para funcionar de nuevo.

#### 1.4 Instrucciones de seguridad adicionales

##### 1.4.1 Uso previsto

La bomba sumergible GARDENA está diseñada para bombear agua en casas y jardines. Entre sus aplicaciones se incluye el drenaje en caso de inundación, bombeo en contenedores y salas como bodegas, extracción de agua de pozos, tubos y pozos secos, drenaje de barcos o yates y bombeo de agua clorada. También puede usarse para la aireación y circulación temporal del agua. No está diseñada para su uso en aplicaciones de riego.

##### 1) Uso en caso de inundación

En situaciones en las que el nivel de agua aumenta paulatinamente, está diseñada para evitar inundaciones y crecidas. No está pensada para su uso como dispositivo único de protección contra inundaciones. Tampoco está diseñada como protección en caso de inundaciones repentinas y extremas; consulte la sección 2.2 Límites de capacidad de bombeo en caso de inundaciones extremas.

##### 2) Líquidos bombeados:



#### **PELIGRO:** **Riesgo de lesiones**

No bombee agua salada, agua sucia, sustancias corrosivas, altamente inflamables o explosivas (por ejemplo, gasolina, parafina, diluyentes para nitrocelulosa), aceites, fueloil o alimentos.

Con la bomba sumergible GARDENA es posible bombear agua.

La bomba es totalmente sumergible (encapsulación impermeable) en el agua (para ver la profundidad de inmersión máxima, consulte 8. DATOS TÉCNICOS).

El producto es adecuado para bombear los siguientes líquidos:

**Bomba sumergible para agua limpia:** agua limpia o ligeramente contaminada con un diámetro máximo de grano de 5 mm.

**Bomba sumergible para agua sucia:** agua sucia con un diámetro máximo de grano de 35 mm.

**3) Tiempo de funcionamiento**

El producto no es adecuado para operaciones de bombeo continuas con un motor en funcionamiento continuo (circulación continua).

**1.4.2 Otras instrucciones de seguridad eléctrica:**

**⚠ PELIGRO:**  
**Riesgo de paro cardíaco.**  
 Durante el funcionamiento, este producto genera un campo electromagnético que puede afectar a la funcionalidad de los implantes médicos activos o pasivos (por ejemplo, marcapasos), lo que puede provocar lesiones graves o la muerte.  
 → Consulte a su médico y al fabricante de su implante antes de utilizar este producto.

**1.4.3 Manipulación segura de los cables**

**1) Cable alargador**

Al utilizar cables alargadores, estos deben cumplir con las secciones transversales mínimas de la siguiente tabla:

Tensión	Longitud del cable	Sección transversal
220-240 V/50 Hz	de hasta 20 m	1,5 mm <sup>2</sup>
220-240 V/50 Hz	20-50 m	2,5 mm <sup>2</sup>

**2) Enchufe de conexión a la red eléctrica**

**⚠ AVISO:**  
**Descarga eléctrica.**  
 Si se retira el enchufe de la red eléctrica, puede entrar humedad a través del cable de alimentación y provocar un cortocircuito.  
 → No retire el enchufe (por ejemplo, para pasar el cable a través de una pared). No tire del enchufe de la red eléctrica por el cable, sino por la carcasa del enchufe. Si el cable de conexión a la red eléctrica está dañado, debe sustituirlo el fabricante, el equipo de servicio postventa o una persona cualificada para evitar cualquier peligro.

→ Los enchufes y acoplamientos de la red eléctrica deben estar protegidos del agua.

→ Asegúrese de que los conectores eléctricos se instalan en una zona sin inundaciones.

→ Proteja el enchufe y el cable de conexión a la red eléctrica del calor, el aceite y los bordes afilados.

→ Tenga en cuenta la tensión de red. La información de la placa de características técnicas debe coincidir con los datos de la red eléctrica.

→ Es esencial que el enchufe esté desconectado antes de entrar en contacto con el agua. La bomba no debe utilizarse si hay personas en el agua.

→ El cable de conexión a la red eléctrica no debe utilizarse para conectar o transportar la bomba.

→ Se debe utilizar una cuerda de sujeción para sumergir o tirar de la bomba y fijarla.

→ Revise el cable de conexión periódicamente.

→ Realice siempre una inspección visual de la bomba (especialmente del cable de conexión a la red eléctrica y del enchufe de alimentación) antes de utilizarla.

→ No se debe utilizar la bomba si está dañada.

→ En caso de daños, asegúrese de que es el servicio técnico de GARDENA el encargado de realizar la comprobación de la bomba.

→ Instrucciones de montaje: Apriete a mano todos los tornillos.

→ Antes de su uso y después del mantenimiento, asegúrese de que todas las piezas estén bien atornilladas.

→ Si utiliza nuestras bombas con un generador, deben observarse las advertencias del fabricante del generador.

**1.4.4 Seguridad personal**

→ Observe el nivel mínimo de agua de acuerdo con las especificaciones de la bomba.

→ No deje que la bomba funcione durante más de 10 minutos contra el lado de presión cerrado.

→ La arena y otros materiales abrasivos causan un desgaste más rápido y reducen el rendimiento de la bomba.

→ La manguera no debe desconectarse durante el funcionamiento.

→ Deje que la bomba se enfríe antes de intentar solucionar los fallos.

**2. ACERCA DEL PRODUCTO**

**2.1 Descripción del producto**

- |                    |                                      |
|--------------------|--------------------------------------|
| ① Bomba sumergible | ⑥ Abrazadera de manguera (ref. 7195) |
| ② Manguito acodado | ⑦ Adaptador para grifo (ref. 2802)   |

③ Sección de la manguera (ref. 2817)	Ⓐ Manguera Ø 38 mm (1 1/2")
④ Conector de manguera	Ⓑ Manguera Ø 25 mm (1")
⑤ Abrazadera de manguera (ref. 7193)	Ⓒ Manguera Ø 19 mm (3/4")

③, ⑤, ⑥, ⑦, ⑧, ⑨, ⑩ no incluido en el kit.

## 2.2 Límites de la capacidad de bombeo en caso de inundación extrema

Tenga en cuenta que el uso de bombas sumergibles GARDENA en caso de inundaciones graves no sustituye el uso de medidas de protección especializadas contra inundaciones.

En caso de inundación extrema y repentina o crecidas de agua, la cantidad de agua que entra en el sistema puede exceder la capacidad de bombeo. En tales casos, la bomba no puede bombear el agua entrante lo suficientemente rápido como para evitar inundaciones. Es especialmente aplicable a situaciones en las que entran grandes volúmenes de agua en bodegas o zonas habitadas en un breve período de tiempo.

- En caso de peligro de inundación o riesgo de crecidas de agua, busque asesoramiento experto y tome medidas adicionales para proteger su propiedad si es necesario.
- Asegúrese de que la bomba no esté obstruida por desechos flotantes.
- Compruebe regularmente que la fuente de alimentación está bien conectada.

## 3. MONTAJE



### PELIGRO: Riesgo de lesiones.

Si el producto vuelca, puede producir lesiones.  
→ Desconecte el producto de la toma de corriente antes de instalarlo.

### 3.1 Fijación del manguito acodado [Fig. 1]



### PELIGRO: Riesgo de lesiones

Riesgo de cortes en el impulsor.  
→ Utilice la bomba solo con el manguito acodado.

- Enrosque el manguito acodado ② hacia la derecha en la bomba ① hasta alcanzar el tope.
- Si vas a colocar la manguera de manera horizontal, desatornille el manguito acodado ② media vuelta hacia la izquierda.

### 3.2 Montaje de la manguera

Para optimizar la capacidad de suministro, seleccione una manguera con el diámetro de más grande posible de hasta 38 mm (1 1/2 pulg.).

Es recomendable que no utilice una manguera con un diámetro inferior a 19 mm (3/4 pulg.); de lo contrario, la capacidad de suministro se reducirá.

Diámetro de la manguera	Ø 38 mm (1 1/2")	Ø 25 mm (1")	Ø 19 mm (3/4")
Capacidad de caudal	Alta	Media	Baja
Abrazadera para manguera GARDENA	Ref. 7195	Ref. 7193	–
Set de conectores para bombas GARDENA	–	–	Ref. 1752

Desenchufe el conector de manguera – At ④ At ⑤

### 3.2.1 Coloque la manguera de Ø 38 mm [Fig. 3a–5a]

1. Retire el conector de la manguera en la posición ④.
2. Enrosque el conector de manguera ④ hacia la derecha en el manguito acodado ②.
3. Inserte la manguera ③ en el conector ④.
4. Fije la manguera ③ con la abrazadera GARDENA ⑤.

### 3.2.2 Coloque la manguera de Ø 25 mm [Fig. 3b–5b]

1. Enrosque el conector de manguera ④ hacia la derecha en el manguito acodado ②.
2. Inserte la manguera ⑦ en el conector ④.
3. Fije la manguera ⑦ con la abrazadera GARDENA ⑥.

### 3.2.3 Fije la manguera con el sistema de conexión (Ø 19 mm) [Fig. 3c–5c]

Para conectar una manguera con el sistema de conexión GARDENA, utilice el set de conectores de bomba GARDENA Ref. 1752.

1. Retire el conector de la manguera ④ en la posición ⑤.
2. Enrosque el conector de manguera ④ hacia la derecha en el manguito acodado ②.
3. Enrosque el adaptador para grifo ⑦ en la conexión ④.
4. Inserte la manguera ⑧ con la sección ③ en el conector de manguera ④.

## 4. MANEJO



### PELIGRO: Riesgo de lesiones.

Si el producto vuelca, puede producir lesiones.  
→ Desconecte el producto de la fuente de alimentación antes de sumergirlo en el agua.

### 4.1 Configuración de la bomba

- Seleccione un lugar de instalación nivelado para evitar que la bomba se caiga.
- Asegúrese de que las aberturas de succión de la base no estén bloqueadas total o parcialmente por impurezas.

- Cuando utilice la bomba en piscinas con una base de revestimiento (p. ej., piscinas infantiles), coloque la bomba sumergible en una superficie elevada de modo que no succione el revestimiento.
- Si utiliza la bomba en un estanque, colóquela sobre una piedra, por ejemplo.
- Para bombear agua, el extremo de la manguera/salida de agua debe estar situado por debajo de la altura de elevación máxima de la bomba.
- Para mejorar la capacidad de caudal, eleve la bomba y asegúrese de que se pueda acceder fácilmente a la entrada de agua.

#### 4.2 Asegúrese de optimizar la capacidad de bombeo en todo momento

- **Seleccione una manguera con el mayor diámetro posible de 38 mm (1 1/2 pulg.).**
- Compruebe con regularidad que la bomba está bien sujeta y nivelada.
- Compruebe periódicamente si el interruptor de flotador se mueve sin problemas.
- Cuanto menor sea la altura a la que hay que elevar el líquido bombeado, mayor será la capacidad de bombeo.

#### 4.3 Bombeo de agua

Si la bomba no se puede bajar con el mango, utilice una cuerda. Ate la cuerda al mango de la bomba. Para obtener información sobre la profundidad de inmersión mínima durante la puesta en marcha, consulte 8. DATOS TÉCNICOS.

Cuando realice el cebado cerca del nivel mínimo de agua durante la puesta en marcha, el proceso de cebado puede tardar más.

**Nota:** Esta bomba está equipada con una válvula de purga que elimina las bolsas de aire de la bomba. Dependiendo del uso, es posible que se expulse una pequeña cantidad de agua por el lateral de la carcasa.

##### 4.3.1 Puesta en marcha de la bomba

1. Sumerja la bomba.
2. Conecte la bomba a la fuente de alimentación.

*Aviso: La bomba puede ponerse en marcha inmediatamente dependiendo del ajuste del interruptor de flotador.*

##### 4.3.2 Funcionamiento automático con interruptor de flotador [Fig. O1]

Para un funcionamiento seguro, el interruptor de flotador ⑧ debe poder moverse libremente alrededor de la bomba.

##### Ajuste de la altura de encendido y apagado

La altura máxima de encendido y la altura mínima de apagado (consulte 8. DATOS TÉCNICOS) se puede ajustar sujetando el cable del interruptor de flotador ⑧ en el tope del interruptor de flotador ⑨.

- Cuanto menor sea la longitud del cable entre el interruptor de flotador ⑧ y el soporte del interruptor de flotador ⑨, menor será la altura de encendido y mayor será la altura de apagado.

1. Coloque el cable ⑩ del interruptor de flotador ⑧ en una de las aberturas del soporte del interruptor de flotador ⑨.
2. Compruebe si la bomba se apaga automáticamente.



#### AVISO:

- Para asegurarse de que el interruptor de flotador se puede activar y desactivar, la longitud del cable entre el interruptor de flotador y el tope debe ser de al menos 10 cm.

#### 4.3.3 Funcionamiento manual sin interruptor de flotador [Fig. O2]

**La bomba funciona de forma continua porque se elude el interruptor de flotador.**

1. Fije el interruptor de flotador ⑤ en el soporte ④ con el cable hacia abajo.
2. Coloque la bomba en una posición estable en el agua.
3. Conecte la bomba a la fuente de alimentación.

**Aviso:** La bomba se pone en marcha inmediatamente.

La bomba funcionará en modo continuo sin protección contra el funcionamiento en seco debido a la derivación del interruptor de flotador. Para evitar daños causados por el funcionamiento en seco, no utilice la bomba sin supervisión.

El nivel mínimo de agua residual (consulte 8. DATOS TÉCNICOS) solo se consigue en funcionamiento manual.

## 5. MANTENIMIENTO



#### AVISO:

##### Riesgo de lesiones.

- Si el producto vuelca, puede producir lesiones.
- Desconecte el producto de la toma de corriente antes de repararlo.

#### 5.1 Limpieza de la bomba

- **No** utilice agua a presión para limpiar el producto.
- **No** lo limpie con productos químicos como gasolina o disolventes. Podrían dañar algunas piezas de plástico básicas.
- Limpie la superficie de la bomba con un paño húmedo o un cepillo suave.

#### 5.2 Para lavar la bomba:

Después de bombear agua que contenga cloro, detergente o agua muy sucia, la bomba debe enjuagarse.

1. Bombee agua tibia (35 °C como máximo), añadiendo opcionalmente un líquido de limpieza suave (p. ej., lavavajillas líquido), hasta que el agua bombeada salga limpia.
2. Elimine los residuos de acuerdo con las directivas locales de eliminación de residuos.

### 5.3 Limpieza de la base de succión y el impulsor

#### 5.3.1 Desmontaje de la base de succión [Fig. M1]

1. Retire los 5 tornillos Phillips (11) y retire la cubierta (12).
2. Retire los 4 tornillos Phillips (13).
3. Extraiga la base de succión (14) de la bomba.

#### 5.3.2 Extracción de la base de aspiración, ref. 9017 [Fig. M2]

1. Retire los 4 tornillos Phillips (15).
2. Extraiga la base de succión (16) de la bomba.

#### 5.3.3 Limpieza, ref. 9016/9017

1. Limpie la base de succión (14)/(16) y el impulsor (17).

*Este mantenimiento no invalida la garantía.*

2. Limpie la junta (18) con cuidado para evitar daños y fugas.  
→ Sustituya cualquier junta que esté dañada.
3. Vuelva a instalar la bomba en el orden inverso.

## 6. ALMACENAMIENTO

→ El producto se deberá guardar fuera del alcance de los niños.

#### Para guardar el producto:

1. Desconecte la bomba de la fuente de alimentación.
2. Limpie la bomba (consulte 5. MANTENIMIENTO).
3. Guarde la bomba en un lugar seco, a cubierto y a prueba de heladas. La bomba no está protegida frente a las heladas.

## 7. SOLUCIÓN DE AVERÍAS



### AVISO: Riesgo de lesiones.

Si el producto vuelca, puede producir lesiones.  
→ Desconecte el producto de la red eléctrica antes de solucionar sus fallos.

#### 7.1 Tabla de errores

Problema	Causa posible	Solución
<b>La bomba funciona pero no bombea agua</b>	El aire no puede salir porque la manguera de presión está cerrada. (Posiblemente hay una manguera de presión doblada).	→ Abra la tubería de presión (p. ej., válvula de cierre o dispositivos de suministro).
	El aire no puede salir (consulte Solución, opción 1).	→ Coloque el codo (2) con la salida marcada como "OUT" orientada hacia arriba en un ángulo de entre 45° y 90°.
	El aire no puede salir (consulte Solución, opción 2).	→ Desenchufe el cable de alimentación y espere unos 5 segundos. → Vuelva a enchufar el cable de alimentación. → Repita si es necesario.

Problema	Causa posible	Solución
	Bolsa de aire en la base de succión.	→ Espere unos 60 segundos hasta que la bomba se haya ventilado (apague y encienda si es necesario).
	La abertura de aspiración está bloqueada	→ Limpie la abertura de succión con agua a presión.
	La manguera está bloqueada	→ Retire el bloqueo de la manguera.
	El impulsor está obstruido	→ Limpie la base de succión y el impulsor.
	Nivel de agua por debajo del nivel mínimo de agua durante la puesta en marcha.	→ Sumerja la bomba a más profundidad.
<b>La bomba no se pone en marcha o se detiene de repente durante el funcionamiento</b>	El disyuntor térmico ha apagado la bomba debido a un sobrecalentamiento.	→ Deje que la bomba se enfríe. → Limpie la abertura de succión. Tenga en cuenta la temperatura máxima del medio (35 °C).
	La bomba no tiene alimentación.	→ Compruebe los fusibles y los conectores eléctricos.
	El interruptor diferencial (RCD) se ha disparado (corriente residual).	→ Desconecte la bomba de la fuente de alimentación y póngase en contacto con el departamento de servicio de GARDENA.
<b>La bomba está funcionando, pero el caudal disminuye repentinamente</b>	La abertura de aspiración está bloqueada	→ Limpie la abertura de succión con agua a presión.
	La manguera está bloqueada	→ Retire el bloqueo de la manguera.
	La manguera está doblada	→ Coloque la manguera, asegurándose de que no haya dobleces.
<b>NOTA:</b> Para cualquier otro problema de funcionamiento, póngase en contacto con el departamento de servicio de GARDENA. Las reparaciones solo las deben llevar a cabo los departamentos de servicio de GARDENA o distribuidores especializados autorizados por GARDENA.		
<b>8. DATOS TÉCNICOS</b>		
<b>Bomba sumergible</b>	<b>Unidad Valor (ref. 09016)</b>	<b>Valor (ref. 09017)</b>
<b>Potencia nominal</b>	W 550	550
<b>Tensión de la red eléctrica</b>	V (CA) 220–240	220–240

Bomba sumergible	Unidad	Valor (ref. 09016)	Valor (ref. 09017)
Frecuencia de la red eléctrica	Hz	50	50
Capacidad de suministro máx.	l/h	20.000	20.000
Presión máxima	bares	0,9	0,9
Altura de impulsión máx.	m	9	9
Profundidad de inmersión máxima	m	7	7
Altura mínima/máxima de encendido	mm	265 / 500	340 / 440
Altura mínima/máxima de apagado	mm	105 / 200	130 / 175
Nivel de agua residual	mm	1	35
Agua sucia con partículas de un diámetro máximo de	mm	5	35
Nivel mínimo de agua durante la puesta en marcha (aproximado)	mm	10	45
Cable de alimentación	m	10	10
Peso sin cable (aprox.)	kg	3.75	3.95
Temperatura máx. del medio	°C	35	35

## 9. ACCESORIOS/PIEZAS DE RECAMBIO

Abrazadera para manguera GARDENA	Para mangueras de Ø 25 mm (1")	Ref. 7193
Abrazadera para manguera GARDENA	Para mangueras de Ø 38 mm (1 1/2")	Ref. 7195
Set de conectores para bombas GARDENA	Para mangueras de Ø 19 mm (3/4").	Ref. 1752
Adaptador para grifo Sección de manguera	Incluye conector de grifo y sección de manguera.	Ref. 2802 Ref. 2817
Juego de mangueras planas GARDENA	Manguera plana Ø 38 mm (1 1/2"), 10 m de longitud, con abrazadera.	Ref. 5005

## 10. SERVICIO

La información de contacto actual de nuestro departamento de servicio se puede encontrar en línea: [www.gardena.com/contact](http://www.gardena.com/contact)

## 11. ELIMINACIÓN DEL PRODUCTO

### 11.1 Eliminación del producto

(de acuerdo con la Directiva 2012/19/EU)



El producto no se puede desechar junto con la basura doméstica normal. Se debe desechar conforme a la normativa medioambiental local.

## et Puhta vee sukelpump / heitmevee sukelpump

### Algne kasutusjuhend

PRODUCTO	49
1. OHUTUSJUHISED	49
2. TEAVE TOOTE KOHTA	51
3. MONTAAŽ	51
4. KÄSITSEMINE	52
5. HOOLDAMINE	52
6. HOIUSTAMINE	53
7. TÕRGETE KÕRVALDAMINE	53
8. TEHNILISED ANDMED	53
9. LISATARVIKUD/VARUOSAD	54
10. TEENINDUS	54



Seda toodet ei tohi kasutada lapsed või isikud, kellel on piiratud füüsilised, sensoorsed või vaimsed võimed või puudulikud kogemused ja teadmised. Lapsed ei tohi tootega mängida. Lapsed ei tohi toodet puhastada ega hooldada. Soovitame toodet kasutada ainult 16-aastastel ja vanematel noortel, kui neid on juhendatud toote ohutu kasutamise kohta ja nad mõistavad sellega kaasnevat ohte.

## 1. OHUTUSJUHISED

### 1.1 Sümbolid tootel



→ Lugege kasutusjuhendit.

### 1.2 Üldised ohutusjuhised

→ Enne toote kasutamist lugege hoolikalt läbi kasutusjuhend ja asetage see edaspidiseks kasutamiseks kindlasse hoiukohta.

### 1.3 Elektriohutus



#### HOIATUS! Elektrilöök

Elektrilöögist tingitud vigastuse oht.

→ Toote toiteallikas peab tulema läbi rikkevoolukaitse, mille rakendumise nimivoolutugevus ei ole suurem kui 30 mA. Kui rikkevoolukaitse on rakendunud, võtke ühendust GARDENA teenindusega.



#### HOIATUS! Kehavigastuse oht

Elektrivoolust tulenev vigastusohu.

→ Enne toote hooldus- või parandustööde alustamist lahutage see peatoiteallikast. Seda tehes peab pistikupesaga olema teie vaateväljas.

→ Ohutu kasutamine

→ Vee temperatuur ei tohi ületada 35 °C.

→ Pumpa ei tohi kasutada, kui vees on inimesi.

→ Vedeliku saastumise põhjuseks võivad olla lekki-  
vad määrdeained.

→ Hoidke kõrvalised isikud veest eemal.

→ Töötage pumbaga ainult küünarnukiliidese abil.

### 1.3.1 Ülekuumenemiskaitse lüliti

Ülekoormuse korral lülitab pumba välja integree-  
ritud ülekuumenemiskaitse. Kui mootor on piisa-  
valt jahtunud, on pump uuesti töövalmis.

## 1.4 Täiendavad ohutusjuhised

### 1.4.1 Kasutusotstarve

GARDENA sukelpump on mõeldud vee pumpa-  
miseks eramajapidamistes ja -aedades.

See hõlmab äravoolu üleujutuse korral, kontei-  
nerite ja privaatsete ruumide (nt keldrite) ümber  
ja seest vee välja pumpamist, vee väljavõtmist  
kaevudest, šahtidest ning leotusavadest, paatide  
ja jahtide tühjendamist ning kloorivee pumpamist.  
See on ette nähtud ka vee ajutiseks õhutamiseks  
ja ringluseks. See ei ole ette nähtud kastmiseks.

#### 1) Kasutamine üleujutuse ajal

Aeglaselt tõusva vee korral on see mõeldud  
üleujutuste ja suurvee ärahoidmiseks. See ei ole  
ette nähtud kasutamiseks ainsa kaitseadmena  
üleujutuse eest. See ei ole ette nähtud kaitseks  
äkilise, äärmusliku üleujutuse korral; vt jao-  
tist 2.2 Pumpamisvõimsuse piirangud äärmusliku  
üleujutuse korral.

#### 2) Pumbatavad vedelikud



### OHT!

#### Kehavigastuse oht

Ärge pumbake soolast vett,  
söövitavaid, kergestiühtivaid või plahvatusohtlikke  
aineid (nt bensiin, parafiin, nitrotselluloosi vedel-  
did), õlisid, kütteõli ega toiduaineid.

GARDENA sukelpumbaga tohib pumbata ainult  
vett.

Pump on täielikult sukeldatav (veekindla kap-  
seldusega) ja see sukeldatakse vette (max.  
sukeldumissügavus vt. jaotisest 8. TEHNILISED  
ANDMED).

Toode sobib järgmiste vedelike pumpamiseks.

**Puhta vee sukelpump:** puhas kuni kergelt  
saastunud vesi, tera max läbimõõt 5 mm.

**Määrdundud vee sukelpump:** määrdundud vesi,  
tera max läbimõõt 35 mm.

#### 3) Tööaeg

Toode ei sobi pidevaks pumpamiseks pidevalt  
töötava mootoriga (pidev tsirkulatsioon).

## 1.4.2 Täiendavad elektriõhutusjuhised



### OHT!

#### Südameiseiskumise oht!

See toode tekitab töötamise ajal elektromagnet-  
välja. See elektromagnetväli võib mõjutada akti-  
ivsete või passiivsete meditsiiniliste implantaatide  
(nt südamestimulaatorite) funktsionaalsust, mis  
võib põhjustada tõsisid vigastusi või surma.

→ Enne selle toote kasutamist pidage nõu  
oma arsti ja implantaadi tootjaga.

## 1.4.3 Kaabli ohutu käsitlemine

### 1) Pikendusjuhe

Pikendusjuhtmete kasutamisel peavad need  
vastama järgmises tabelis toodud minimaalsetele  
ristlõigetele:

Pinge	Kaabli pikkus	Ristlõige
220–240 V / 50 Hz	kuni 20 m	1,5 mm <sup>2</sup>
220–240 V / 50 Hz	20–50 m	2,5 mm <sup>2</sup>

### 2) Toitepistik



### HOIATUS!

#### Elektrilöökk.

Kui toitejuhe on ära lõigatud, võib niiskus sattuda  
toitekaabli kaudu elektripiirkonda ja põhjustada  
lühise.

→ Ärge kunagi lõigake toitejuhet ära (nt toi-  
tejuhtme suunamiseks läbi seina). Ärge  
tõmmake pistikut pistikupesast välja  
juhtmest, vaid pistiku korpusest. Kui selle  
toote toitekaabel on kahjustatud, peab selle  
ohtude vältimiseks välja vahetama tootja või  
selle müügijärgse teeninduse meeskond või  
sarnase kvalifikatsiooniga isik.

→ Toitepistikud ja -ühendused peavad olema vee  
eest kaitstud.

→ Veenduge, et elektriühendused on paigaldatud  
üleujutuskindlasse kohta.

→ Kaitske toitepistikut ja toitekaablit kuumuse, õli  
ning teravate servade eest.

→ Järgige võrgupinget. Andmesildil olev teave  
peab ühtima toiteallika andmetega.

→ Enne basseinis seismist või veepinna puuduta-  
mist on oluline, et pumba toitepistik oleks lahti  
ühendatud. Pumba ei tohi kasutada, kui vees on  
inimesi.

→ Võrguühenduskaablit ei tohi kasutada pumba  
kinnitamiseks ega transportimiseks.

→ Pumba uputamiseks või ülestõmbamiseks ja  
kinnitamiseks tuleb kasutada kinnitusnööri.

→ Kontrollige toitekaablit regulaarselt.

→ Enne kasutamist kontrollige alati pumba (eriti  
toitekaablit ja -pistikut) visuaalselt.

→ Kahjustatud pumba ei tohi kasutada.

- Kahjustuste korral laske pumpa alati GARDENA teeninduses kontrollida.
- Kokkupaneku juhised Keerake kõik kruvid käsitsi kinni.
- Enne kasutamist pärast hooldust veenduge, et kõik osad on kinni keeratud.
- Meie pumpade kasutamisel koos generaatoriga tuleb järgida generaatori tootja hoiatusjuhiseid.

#### 1.4.4 Inimeste kaitsmine

- Järgige minimaalset veetaset vastavalt pumba spetsifikatsioonidele.
- Ärge laske pumbal töötada kauem kui 10 minutit vastu suletud rõhupoolt.
- Liiv ja muud abrasiivsed materjalid põhjustavad kiiremat kulumist ning vähendavad pumba jõudlust.
- Voolikut ei tohi töötamise ajal lahti ühendada.
- Enne rikete kõrvaldamist laske pumbal jahtuda.

## 2. TEAVE TOOTE KOHTA

### 2.1 Toote tutvustus

① Sukelpump	⑥ Voolikuklamber (tootenr 7195)
② Künarnukiliides	⑦ Kraaniliitmik (tootenr 2802)
③ Voolikuosa (tootenr 2817)	⑧ Voolik Ø 38 mm
④ Voolikuühendus	⑨ Voolik Ø 25 mm
⑤ Voolikuklamber (tootenr 7193)	⑩ Voolik Ø 19 mm

③, ⑤, ⑥, ⑦, ⑧, ⑨, ⑩ ei ole tarnekomplektis kaasas.

### 2.2 Pumpamisvõimsuse piirangud äärmusliku üleujutuse korral

Pange tähele, et GARDENA sukelpumpade kasutamine tõsise üleujutuse korral ei asenda spetsiaalsete üleujutuskaitsemeetmete kasutamist. Äkilise ja ootamatu üleujutuse või kõrge veetaseme korral võib süsteemi siseneva vee hulk ületada pumpamisvõimsust. Sellistel juhtudel ei suuda pump sissetulevat vett piisavalt kiiresti üleujutuse vältimiseks välja pumbata. See kehtib eriti selliste olukordade puhul, kus suures koguses vett satub lühikese aja jooksul keldritesse või eluruumidesse.

- Üleujutushoiatuse või kõrge veetaseme ohu korral pöörduge spetsialisti poole ja võtke vajadusel kasutusele täiendavad meetmed oma vara kaitsmiseks.
- Veenduge, et pumpa ei blokeeriks ujuv praht.
- Kontrollige regulaarselt, kas toiteallikas on kindlalt paigas.

## 3. MONTAŽ



### OHT! Vigastuste oht.

Toote tahtmatu käivitamine võib tekitada kehavigastusi.

- Lahutage toode toiteallikast enne toote paigaldamist.

### 3.1 Künarnukiliidese paigaldamine [joon. 1]



### OHT! Kehavigastuse oht!

Tööratta löikevigastuste oht.

- Töötage pumbaga ainult künarnukiliidese abil.

- Kruvige künarnukiliidest ② päripäeva pumba ① sisse nii kaugele kui võimalik.
- Kui paigaldate vooliku horisontaalselt, keerake künarnukiliidest ② vastupäeva kuni poole pöörde võrra lahti.

### 3.2 Vooliku paigaldamine

Parima võimaliku toitevõimsuse saavutamiseks valige võimalikult suure vooliku läbimõõduga 38 mm voolik. Soovitame mitte kasutada voolikut, mille läbimõõt on väiksem kui 19 mm, vastasel juhul väheneb toitevõimsus.

Vooliku läbimõõt	Ø 38 mm	Ø 25 mm	Ø 19 mm
Toitevõimsus	Kõrge	Keskmine	Madal
GARDENA voolikuklamber	Tootenr 7195	Tootenr 7193	–
GARDENA pumba ühenduskomplekt	–	–	Toode 1752

Ühendage voolikuühendus lahti – Asendis ① Asendis ②

#### 3.2.1 Paigaldage voolik Ø 38 mm [joon. 3a–5a]

1. Ühendage voolikuühendus asendis ① lahti.
2. Keerake voolikuühendus ④ päripäeva künarnukiliidesele ②.
3. Lükake voolik ⑧ voolikuühendusele ④.
4. Kinnitage voolik ⑧ GARDENA voolikuklambriga ⑤.

#### 3.2.2 Paigaldage voolik Ø 25 mm [joon. 3b–5b]

1. Keerake voolikuühendus ④ päripäeva künarnukiliidesele ②.
2. Lükake voolik ⑨ voolikuühendusele ④.
3. Kinnitage voolik ⑨ GARDENA voolikuklambriga ⑥.

#### 3.2.3 Ühendage voolik pistiksüsteemiga (Ø 19 mm) [joon. 3c–5c]

Vooliku ühendamiseks GARDENA pistiksüsteemiga kasutage GARDENA pumba ühenduskomplekti, tootenr 1752.

1. Ühendage lahti vooliku pistik ⑩ asendis ②.
2. Keerake voolikuühendus ④ päripäeva künarnukiliidesele ②.
3. Kruvige kraaniliitmik ⑦ kruviühendusele ④.
4. Lükake voolik ⑩ koos voolikuosaga ③ voolikuühendusele ④.

## 4. KÄSITSEMINE



### OHT!

#### Vigastuste oht.

Toote tahtmatu käivitamine võib tekitada kehavigastusi.

→ Enne toote vette langetamist ühendage toode vooluvõrgust lahti.

### 4.1 Pumba seadistamine

→ Pumba ümberkukkumise vältimiseks valige tasane paigalduskoht.

→ Veenduge, et imijalal olevaid imemisavasid ei ummistaks täielikult või osaliselt mustus.

→ Kui kasutate pumba sisekattealusega basseinides (nt lastebasseinides), asetage sukelpump kõrgendatud pinnale, et see sisekate sisse ei imeks.

→ Kui kasutate pumba tiigis, asetage see näiteks tellisele.

→ Vee pumpamiseks peab vee väljalaskeava/vooliku ots olema madalamal kui pumba maksimaalne toitekõrgus.

→ Toitevõimsuse suurendamiseks tõstke pump üles ja veenduge, et vee sisselaskeava oleks kergesti ligipääsetav.

### 4.2 Saavutage optimaalne pumpamisvõimsus

→ Valige suurima võimaliku läbimõõduga 38 mm voolik.

→ Kontrollige regulaarselt, et pump on kindlal ja tasasel pinnal.

→ Kontrollige regulaarselt, et ujuküliti saaks vabalt liikuda.

→ Mida väiksema kõrguse peab pumbatav vedelik ületama, seda suurem on pumpamisvõimsus.

### 4.3 Vee pumpamine

Kui pumba ei saa käepidemega alla lasta, tuleb pump alati langetada trossi abil. Kinnitage kõis pumba käepideme külge. Minimaalse sukeldumissügavuse kohta kasutuselevõtu ajal vt jaotist 8. TEHNILISED ANDMED.

Kui teostada täitmist kasutuselevõtu ajal minimaalse veetaseme lähedal, võib täitmisprotsess kesta kauem.

**Märkus.** See pump on varustatud õhutusklapiga, mis eemaldab pumbast igasuguse õhkpadjaga. Olenevalt funktsioonist võib korpuse küljelt välja voolata väike kogus vett.

#### 4.3.1 Pumba käivitamine

1. Kastke pump vette.

2. Ühendage pump toiteallikaga.

*Hoiatus! Pump võib olenevalt ujuküliti seadistusest kohe käivituda.*

#### 4.3.2 Automaatne töö ujukülitiga [joon. O1]

Ohutu töö tagamiseks peab ujuküliti ⑧ saama vabalt ümber pumba liikuda.

### Sisse- ja väljalülituskõrguse seadistamine

Maksimaalset sisselülituskõrgust ja minimaalset väljalülituskõrgust (vt jaotist 8. TEHNILISED ANDMED) saab reguleerida, kinnitades ujuküliti ⑧ kaabli ujuküliti fiksaatorisse ⑨.

• Mida lühem on kaabel ujuküliti ⑧ ja ujuküliti fiksaatori ⑨ vahel, seda madalam on sisselülituskõrgus ja kõrgem väljalülituskõrgus.

1. Vajutage ujuküliti ⑧ kaabel ⑩ ujuküliti fiksaatori ⑨ avause sisse.

2. Kontrollige, kas pump lülitub automaatselt välja.



### HOIATUS!

→ Ujuküliti sisse- ja väljalülitamise tagamiseks peab kaabli pikkus ujuküliti ja ujuküliti fiksaatori vahel olema vähemalt 10 cm.

### 4.3.3 Käitsi juhtimine ilma ujukülitita [joon. O2] Pump töötab pidevalt, sest ujuküliti funktsioon on blokeeritud.

1. Vajutage ujuküliti ⑤ ujuküliti fiksaatorile ⑥ nii, et juhe on suunatud allapoole.

2. Asetage pump vette stabiilsesse asendisse.

3. Ühendage pump toiteallikaga.

**Hoiatus! Pump käivitub kohe.**

Pump töötab pidevalt ilma kuivkäigukaitseta tänu mõõduvale ujukülitile. Kuivkäigust põhjustatud kahjustuste vältimiseks kasutage seadet ainult järelevalve all. Jääkvee minimaalne sügavus (vt jaotist 8. TEHNILISED ANDMED) saavutatakse ainult käitsi juhtimisel.

## 5. HOOLDAMINE



### HOIATUS!

#### Vigastuste oht.

Toote tahtmatu käivitamine võib tekitada kehavigastusi.

→ Lahutage toode toiteallikast enne toote hooldamist.

### 5.1 Pumba puhastamine

→ Ärge puhastage toodet veejoaga.

→ Ärge puhastage kemikaalidega (sh bensiini või lahustiga). Need võivad hävitada olulisi plastosi.

→ Puhastage pumba pinda niiske lapi või pehme harjaga.

### 5.2 Pumba läbiloputamine

Pärast kloori, puhastusvahendit või tugevalt määrduanud vee pumpamist tuleb pump loputada.

1. Pumbake leiget vett (max 35 °C), võimalusel lisage pehmetoimelist puhastusvedelikku (nt nõudepesuvedelikku), kuni pumbatav vesi on selge.

2. Utiliseerige jäägid vastavalt kehtivatele kohalikele keskkonnakaitse eeskirjadele.

## 5.3 Imijala ja tiiviku puhastamine

### 5.3.1 Imijala lahtivõtmine [joon. M1]

1. Keerake lahti viis Phillipsi kruvi (11) ja eemaldage kate (12).
2. Keerake lahti neli Phillipsi kruvi (13).
3. Tõmmake imijalg (14) pumbalt maha.

### 5.3.2 Imijala eemaldamine, tootenr 9017 [joon. M2]

1. Keerake lahti neli Phillipsi kruvi (15).
2. Tõmmake imijalg (16) pumbalt maha.

### 5.3.3 Puhastamine, tootenr 9016/9017

1. Puhastage imijalg (14/16) ja tiivik (17).  
*See hooldus ei muuda garantiid kehtetuks.*
2. Kahjustuste ja lekete vältimiseks puhastage tihend (18) hoolikalt.  
→ Kahjustatud tihend tuleb välja vahetada.
3. Paigaldage pump tagasi vastupidises järjekorras.

## 6. HOIUSTAMINE

→ Toodet tuleb hoida lastele kättesaamatus kohas.

### Toote hoiale asetamine.

1. Ühendage aiapump toiteallikast lahti.
2. Puhastage pumpa (vt jaotist 5. HOOLDAMINE).
3. Hoiustage pumpa kuivas, kaetud ja külmakindlas kohas. Pump pole külmakindel!

## 7. TÕRGETE KÕRVALDAMINE



### HOIATUS! Vigastuste oht.

Toote tahtmatu käivitamine võib tekitada kehavigastusi.

→ Enne toote rikete kõrvaldamist lahutage toode toiteallikast.

### 7.1 Tõrketabel

Probleem	Võimalik põhjus	Lahendus
<b>Pump töötab, kuid ei pumpa vett</b>	Õhk ei pääse välja, kuna survevoolik on suletud. (Võimalik, et survevoolik on väändunud).	→ Avage survetorustik (nt sulgklapi, toiteseadmed).
	Õhk ei pääse välja (vt Abinõu, valik 1).	→ Asetage küünarnukiosa (2) nii, et „OUT“ väljalaskeava oleks ülespoole suunatud 45° ja 90° vahelise nurga all.
	Õhk ei pääse välja (vt Abinõu, valik 2).	→ Ühendage toitejuhe lahti ja oodake u. 5 sekundit. → Ühendage toitejuhe tagasi. → Vajadusel korrake.
	Õhkpadi imijalas.	→ Oodake u. 60 sekundit, kuni pump on end õhutanud (vajadusel lülitage välja/sisse).

Probleem	Võimalik põhjus	Lahendus
	Imemisava on blokeeritud	→ Puhastage imemisava veejoaga.
	Voolik on ummistunud	→ Eemaldage voolikust ummistus.
	Tiivik on blokeeritud	→ Puhastage imijalg ja tiivik.
	Veatase kasutuselevõtu ajal alla minimaalse veetaseme.	→ Kastke pump sügavemale vette.
<b>Pump ei käivitu või seiskub kasutamise ajal ootamatult</b>	Ülekuumenemiskaitse lüliti on pumba ülekuumenemise tõttu välja lülitatud.	→ Laske pumbal maha jahtuda. → Puhastage imemisava. Pange tähele kandja maksimaalset temperatuuri (35 °C).
	Pumbal pole võimsust.	→ Kontrollige kaitsmeid ja elektripistikuid.
	Rikkevoolukaitsme lüliti on rakendunud (jäakvool).	→ Ühendage pump vooluvõrgust lahti ja võtke ühendust GARDENA teenindusega.
<b>Pump töötab, kuid voolukiirus väheneb järsult</b>	Imemisava on blokeeritud	→ Puhastage imemisava veejoaga.
	Voolik on ummistunud	→ Eemaldage voolikust ummistus.
	Voolik on väändunud	→ Paigaldage voolik, veendudes, et see poleks väändunud.

**JÄLGIGE JÄRGMIST:** Muude rikete korral pöörduge GARDENA hooldusosakonna poole. Parandusi tohivad teha ainult GARDENA teeninduskeskused ning GARDENA poolt volitatud spetsialiseerunud jaemüüjad.

## 8. TEHNILISED ANDMED

Sukelpump	Ühik	Väärtus (tootenr 09016)	Väärtus (tootenr 09017)
<b>Nimivõimsus</b>	W	550	550
<b>Võrgutoite ping</b>	V (AC)	220–240	220–240
<b>Võrgutoite sagedus</b>	Hz	50	50
<b>Max pumpamisjõudlus</b>	l/h	20 000	20 000
<b>Max surve</b>	bar	0,9	0,9
<b>max tõstekõrgus</b>	min	9	9
<b>Max sukeldussügavus</b>	min	7	7
<b>Min/max sisselülituskõrgus</b>	mm	265 / 500	340 / 440
<b>Min/max väljalülituskõrgus</b>	mm	105 / 200	130 / 175
<b>Jäakvee tase</b>	mm	1	35
<b>Heitmevesi osakeste suurusega</b>	mm	5	35

Sukelpump	Ühik	Väärtus (tootenr 09016)	Väärtus (tootenr 09017)
Minimaalne veetase kasutuselevõtu ajal (umbes)	mm	10	45
Toitejuhe	m	10	10
Kaal ilma kaablita (ligikaudne)	kg	3.75	3.95
Kandja max temperatuur	°C	35	35

## 9. LISATARVIKUD/VARUOSAD

GARDENA voolikukamber	Voolikutele Ø 25 mm	Tootenr 7193
GARDENA voolikukamber	Voolikutele Ø 38 mm	Tootenr 7195
GARDENA pumba ühenduskomplekt	Voolikutele Ø 19 mm.	Toode 1752
Kraaniliitmik Vooliku osa	Kaasa arvatud kraaniliitmik ja voolikuosa.	Tootenr 2802 Tootenr 2817
GARDENA lamevooliku komplekt	Lame voolik Ø 38 mm, pikkus 10 m koos voolikuklambriga.	Tootenr 5005

## 10. TEENINDUS

Meie teenindusosakonna praeguse kontaktteabe leiate veebist: [www.gardena.com/contact](http://www.gardena.com/contact)

## 11. KASUTUSELT KÕRVALDAMINE

### 11.1 Toote kasutuselt kõrvaldamine

(vastavalt direktiivile 2012/19/EL)



Toodet ei tohi visata hariliku olmeprügi hulka. Selle utiliseerimisel tuleb järgida kohalikke keskkonnanäeskirju.

## fi Uppopumpu puhtaalle vedelle / uppopumpu lika-vedelle

### Alkuperäinen käyttöohje

11. KASUTUSELT KÕRVALDAMINE	54
1. TURVAOHJEET	54
2. TIETOJA TUOTTEESTA	56
3. KOKOONPANO	56
4. KÄYTTÖ	56
5. HUOLTO	57
6. SÄILYTYS	58
7. VIANMÄÄRITYS	58
8. TEKNISED TIEDOT	58
9. LISÄVARUSTEET/VARAOSAT	59
10. HUOLTOPALVELU	59



Tuotetta eivät saa käyttää lapset tai henkilöt, joiden fyysinen, aistinvarainen tai henkinen toimintakyky on heikentynyt tai joilla ei ole riittävää kokemusta tai taitoja sen käyttöön. Lapset eivät saa leikkiä tuotteen kanssa. Lapset eivät saa puhdistaa tai huoltaa tuotetta. Suosittelemme, että tuotetta käytetään vain vähintään 16-vuotiaat henkilöt, joita on opastettu tuotteen turvallisessa käytössä ja jotka ymmärtävät käyttöön liittyvät vaarat.

## 1. TURVAOHJEET

### 1.1 Tuotteen symbolit



→ Lue käyttöohje.

### 1.2 Yleiset turvaohjeet

→ Lue käyttöohje huolellisesti ennen koneen käyttöä ja säilytä se myöhempäa käyttöä varten.

### 1.3 Sähköturvallisuus



#### VAROITUS!

##### Sähköiskun vaara

Sähköiskun aiheuttama loukkaantumiswaara.

→ Tuotteeseen tulevan virran on kuljettava vikavirtasuojakytkimen kautta, jonka nimellislaukaisuvirta on enintään 30 mA. Ota yhteys GARDENA-huoltoon, jos vikavirtasuojakytkin on lauennut.



#### VAROITUS!

##### Tapaturmavaara

Sähkövirran aiheuttama loukkaaturmrisi.

→ Irrota tuote verkkovirrasta ennen huoltotöiden tekemistä tai osien vaihtamista. Kun teet niin, virtalähteen on oltava näköpiiristäsi.

Turvallinen käyttö

→ Veden lämpötila ei saa olla yli 35 °C.

→ Pumpua ei saa käyttää, jos vedessä on ihmisiä.

→ Nsteen likaantuminen voi johtua voiteluainevuodoista.

→ Pidä kolmannet osapuolet poissa vedestä.

→ Käytä vain pumpua, jossa on kulmalaitin.

### 1.3.1 Lämpökatkaisin

Ylikuormituksen sattuessa pumpu kytkeytyy pois päältä integroidun moottorin lämpösuojuuksen avulla. Kun moottori on jäähtynyt riittävästi, pumpu on jälleen käyttövalmis.

### 1.4 Lisäturvaohjeet

#### 1.4.1 Käyttötarkoitus

GARDENA-uppopumpu on suunniteltu veden pumppaamiseen kotitalouksissa ja puutarhoissa. Käyttötarkoituksia ovat muun muassa tyhjentäminen tulvien sattuessa, pumppaaminen säiliöistä ja yksityisistä tiloista, kuten kellareista, veden

poistaminen kaivoista, kuiluista ja imeytyskaivoista, veneiden ja jahtien tyhjentäminen sekä klooratun veden pumppaaminen. Sitä voi käyttää myös tilapäiseen ilmaamiseen ja veden kierrättämiseen. Sitä ei ole tarkoitettu kasteluun.

### 1) Käyttö tulvan aikana

Pumppu on suunniteltu estämään tulvimista ja vedenpinnan kohoamista, kun vesi nousee hitaasti. Sitä ei ole tarkoitettu käytettäväksi ainoana tulvasuojana. Sen tarkoituksena ei ole tarjota suojaa äkillisten ja voimakkaiden tulvien varalta. Katso kohta 2.2 Pumppaustehon rajat voimakkaan tulvan yhteydessä.

### 2) Pumpatut nesteet:



#### VAARA!

##### Tapaturmavaara

Älä pumpkaa suolavettä, syövyttäviä, helposti syttyviä tai räjähtäviä aineita (esimerkiksi bensiiniä, petrolia, nitroselluloosao-henteita), öljyjä, polttoöljyjä tai elintarvikkeita.

GARDENA-uppopumpulla saa pumpata vain vettä.

Pumpun voi upottaa kokonaan (vesitiivis kotelo). Se upotetaan veteen (katso enimmäisupotussyvyys kohdasta 8. TEKNISET TIEDOT).

Tuote soveltuu seuraavien nesteiden pumpppaamiseen:

**Uppopumppu puhtaalle vedelle:** puhdas tai hieman likainen vesi, raekoko enintään 5 mm.

**Uppopumppu likavedelle:** likavesi, raekoko enintään 35 mm.

### 3) Käyttöaika

Tuote ei sovellu jatkuvaan pumpppaukseen jatkuvasti käynnissä olevalla moottorilla (jatkuva nesteidien kierrätys).

#### 1.4.2 Muut sähköturvaohjeet:



#### VAARA!

##### Sydänkohtauksen vaara!

Tuote muodostaa käytön aikana sähkömagneettisen kentän. Kenttä voi vaikuttaa aktiivisten tai passiivisten lääketieteellisten implanttien (esimerkiksi sydämentahdistimet) toimintaan ja aiheuttaa vakavia tai kuolemaan johtavia vammoja.

→ Keskustele lääkärin ja implantin valmistajan kanssa ennen tämän tuotteen käyttöä.

#### 1.4.3 Johtojen turvallinen käsittely

##### 1) Jatkojohto

Jatkokaapeleita käytettäessä niiden on vastattava seuraavassa taulukossa esitettyjä vähimmäisläpimittoja:

Jännite	Johdon pituus	Läpimitta
220–240 V / 50 Hz	enintään 20 m	1,5 mm <sup>2</sup>
220–240 V / 50 Hz	20–50 m	2,5 mm <sup>2</sup>

## 2) Verkkopistoke



#### VAROITUS!

##### Sähköiskun vaara.

Jos verkkopistoke on irrotettu johdosta, sähköalueelle voi päästä kosteutta virtajohdon kautta, mikä aiheuttaa oikosulun.

→ Älä irrota verkkopistoketta johdosta (esimerkiksi seinän läpi tapahtuvaa virransyöttöä varten). Älä irrota pistoketta verkkopistorasiasta vetämällä johdosta vaan tartu pistokkeesta. Jos tämän tuotteen verkkoliitäntäkaapeli on vaurioitunut, valmistajan tai sen jälkimerkkinointipalveluun tai vastaavaan pätevän henkilön on vaihdettava se vaarojen välttämiseksi.

→ Verkkopistokkeet ja liittimet on suojattava vedeltä.

→ Varmista, että sähköliittimet on asennettu tulvankestävälle alueelle.

→ Suojaa pistoke ja verkkoliitäntäkaapeli lämmöltä, öljyltä ja teräviltä reunoilta.

→ Huomioi verkkojännite. Tyypikkilven tietojen on vastattava virtalähteen tietoja.

→ On tärkeää irrottaa pumpun verkkopistoke ennen altaaseen siirtymistä tai vedenpinnan koskettamista. Pumpppua ei saa käyttää, kun vedessä on ihmisiä.

→ Verkkoliitäntäkaapelia ei saa käyttää pumpun kiinnittämiseen tai kuljettamiseen.

→ Pumpun upottamiseen tai ylös vetämiseen ja kiinnittämiseen on käytettävä kiinnitysköyttä.

→ Tarkista liitäntäkaapeli säännöllisin väliajoin.

→ Tarkista pumppu silmämääräisesti aina ennen käyttöä (erityisesti verkkoliitäntäkaapeli ja pistoke).

→ Vaurioitunutta pumpppua ei saa käyttää.

→ Jos pumppu on vaurioitunut, vie se GARDENA-huoltoilikeeseen tarkistettavaksi.

→ Asennusohjeet: Kiristä kaikki ruuvit käsin.

→ Ennen kuin käytät pumpppua huollon jälkeen, varmista, että kaikki osat on kierretty tiukasti.

→ Kun pumppuja käytetään generaattorin kanssa, generaattorin valmistajan varoitukset on otettava huomioon.

#### 1.4.4 Henkilöturvallisuus

→ Noudata pumpun erittelyjen mukaista veden vähimmäiskorkeutta.

→ Älä anna pumpun käydä pidempään kuin 10 minuuttia painepuolen ollessa suljettuna.

→ Hiekka ja muut hankaavat materiaalit kuluttavat pumpppua nopeammin ja heikentävät sen suorituskykyä.

→ Letkua ei saa irrottaa käytön aikana.

→ Anna pumpun jäähtyä ennen vikojen korjaamista.



## 2. TIETOJA TUOTTEESTA

### 2.1 Laitteen kuvaus

① Uppopumppu	⑥ Letkunkiristin (tuotenro 7195)
② Kulmaliitin	⑦ Hanaliitin (tuotenro 2802)
③ Letkuosa (tuotenro 2817)	⑧ Letku Ø 38 mm (1 1/2")
④ Letkuliitin	⑨ Letku Ø 25 mm (1")
⑤ Letkunkiristin (tuotenro 7193)	⑩ Letku Ø 19 mm (3/4")

③, ⑤, ⑥, ⑦, ⑧, ⑨, ⑩ eivät sisälly toimitukseen.

### 2.2 Pumppaustehon rajat voimakkaan tulvan yhteydessä

Huomaa, että GARDENA-uppopumppujen käyttäminen voimakkaassa tulvassa ei korvaa erityisten tulvantorjuntatoimenpiteiden käyttämistä.

Voimakkaan ja äkillisen tulvan yhteydessä tai vedenpinnan noustessa korkeaksi järjestelmään tulevan veden määrä voi ylittää pumppaustehon. Tällaisissa tapauksissa pumppu ei voi pumpata sisään tulevaa vettä riittävän nopeasti tulvan estämiseksi. Tämä koskee erityisesti tilanteita, joissa kellareihin tai sisätiloihin tulee lyhyessä ajassa suuri määrä vettä.

- Jos on annettu tulvavaroitus tai on olemassa vedenpinnan kohoamisen riski, kysy neuvoa asiantuntijalta ja ryhdy tarvittaessa lisätoimenpiteisiin omaisuutesi suojaamiseksi.
- Varmista, että kelluva roska ei tuki pumppua.
- Tarkista säännöllisesti, että virtälähde on turvallinen.

## 3. KOKOONPANO



### VAARA!

#### Tapaturmavaara.

Tapaturmavaara, jos tuote käynnistyy tahattomasti.

→ Irrota tuote virtälähteestä ennen sen asentamista.

### 3.1 Kulmaliittimen asentaminen

[kuva 1]



### VAARA!

#### Tapaturmavaara!

Siipipyörän aiheuttama loukkaantumisaava.

→ Käytä vain pumppua, jossa on kulmaliitin.

- Kierrä kulmaliitintä ② myötäpäivään pumppuun ① niin pitkälle kuin se menee.
- Jos asetat letkun vaakasuoraan, kierrä kulmaliitintä ② auki vastapäivään enintään puoli kierrosta.

### 3.2 Letkun asentaminen

Parhaan mahdollisen pumppaustehon saavuttamiseksi valitse letku, jonka suurin mahdollinen halkaisija on 38 mm (1 1/2").

Suosittelemme, että et käytä letkua, jonka halkaisija on alle 19 mm (3/4"). Muutoin pumppausteho heikkenee.

Letkun halkaisija	Ø 38 mm (1 1/2")	Ø 25 mm (1")	Ø 19 mm (3/4")
<b>Pumppausteho</b>	Suuri	Keskitaso	Pieni
<b>GARDENA-letkunkiristin</b>	Tuotenro 7195	Tuotenro 7193	–
<b>GARDENA-pumppuliittämätasarja</b>	–	–	Tuotenro 1752

**Letkuliittimen irrotus** – Kohdasta ④ Kohdasta ⑤

#### 3.2.1 Asenna Ø 38 mm:n letku [kuva 3a–5a]

1. Irrota letkuliitin kohdasta ④.
2. Kierrä letkuliitintä ④ myötäpäivään kulmaliittimeen ②.
3. Työnnä letku ⑧ letkuliittimeen ④.
4. Kiinnitä letku ⑧ GARDENA-letkunkiristimellä ⑤.

#### 3.2.2 Asenna Ø 25 mm:n letku [kuva 3b–5b]

1. Kierrä letkuliitintä ④ myötäpäivään kulmaliittimeen ②.
2. Työnnä letku ⑨ letkuliittimeen ④.
3. Kiinnitä letku ⑨ GARDENA-letkunkiristimellä ⑥.

#### 3.2.3 Asenna letku, jossa on kiinnitysjärjestelmä (Ø 19 mm) [kuva 3c–5c]

Jos liität letkun, jossa on GARDENA-kiinnitysjärjestelmä, käytä GARDENA-pumppuliittämätasarjaa, tuotenro 1752.

1. Irrota letkuliitin ④ kohdasta ⑥.
2. Kierrä letkuliitintä ④ myötäpäivään kulmaliittimeen ②.
3. Kierrä hanaliitin ⑦ ruuviliittämäänsä ④.
4. Työnnä letku ⑩ ja letkuosa ③ letkuliittimeen ④.

## 4. KÄYTTÖ



### VAARA!

#### Tapaturmavaara.

Tapaturmavaara, jos tuote käynnistyy tahattomasti.

→ Irrota tuote virtälähteestä ennen sen laskeamista veteen.

### 4.1 Pumpun käyttöönotto

- Valitse tasainen asennuspaikka, jotta pumppu ei kaadu.
- Varmista, etteivät epäpuhtaudet tuki imujalan imuaukkoja kokonaan tai osittain.
- Kun käytät pumppua uima-altaassa, jonka pohja on vuorattu (esim. kahluualtaassa), aseta uppopumppu korotetulle tasolle, jotta se ei ime vuorausta.

- Kun käytät pumpppua lammessa, aseta se esimerkiksi tilien päälle.
- Jotta vettä voidaan pumpata, veden ulostulo / letkun pää on asetettava pumpun suurinta nosto-korkeutta alemmaksi.
- Paranna pumppaustehoa nostamalla pumpppua ja varmistamalla, että veden tuloliitäntään on helposti saatavilla.

#### 4.2 Optimaalisen pumppaustehon saavuttaminen

- **Valitse letku, jonka suurin mahdollinen halkaisija on 38 mm (1 1/2").**
- Tarkista säännöllisesti, että pumpppu on kiinnitetty ja vaakasuorassa.
- Tarkista säännöllisesti, että kohokytkin voi liikkua vapaasti.
- Mitä vähemmän pumpatun nesteen on noustava, sitä suurempi on pumppausteho.

#### 4.3 Veden pumppaaminen

Jos pumpppua ei voida laskea kahvan avulla, pumpppu on aina laskettava köydellä. Kiinnitä köysi pumpun kahvaan. Katso pienin upotussyvyys käyttöönoton aikana kohdasta 8. **TEKNISET TIEDOT.**

Kun käynnistystyttö tehdään lähellä veden vähimmäiskorkeutta käyttöönoton aikana, käynnistystyttöprosessi voi kestää kauemmin.

**Huomautus:** Tässä pumpussa on tyhjennysventtiili, joka poistaa pumpusta kaikki ilmakuplat. Toiminnosta riippuen pieni määrä vettä voi tihkua kotelon sivusta.

##### 4.3.1 Pumpun käynnistäminen

1. Upota pumpppu.
2. Kytke pumpppu virtalähteeseen.

*Varoitus! Pumpppu voi käynnistyä heti kohokytkimen asetuksista riippuen.*

##### 4.3.2 Automaattinen toiminta kohokytkimellä [kuva O1]

Turvallisen käytön varmistamiseksi kohokytkimen ⑧ on pystyttävä liikkumaan vapaasti pumpun ympärillä.

##### KytKentä- ja katkaisukorkeuden asettaminen

Suurinta kytKentäkorkeutta ja pienintä katkaisukorkeutta (katso kohta 8. **TEKNISET TIEDOT**) voidaan säätää kiinnittämällä kohokytkimen johto ⑧ kohokytkimen lukitsimeen ⑨.

- KytKentäkorkeus on sitä matalampi ja katkaisukorkeus sitä korkeampi, mitä lyhyempi kohokytkimen ⑧ ja kohokytkimen lukitsimen ⑨ välinen johto on.
1. Työnnä kohokytkimen ⑧ johto ⑩ kohokytkimen lukitsimen ⑨ aukkaan.
  2. Tarkista, sammuuko pumpppu automaattisesti.



### VAROITUS!

- Jotta kohokytkin voidaan kytkeä päälle ja pois päältä, kohokytkimen ja kohokytkimen lukitsimen välisen johdon on oltava vähintään 10 cm pitkä.

#### 4.3.3 Manuaalinen käyttö ilman kohokytkintä [kuva O2]

**Pumpppu toimii jatkuvasti, koska kohokytkin on ohitettu.**

1. Työnnä kohokytkin ⑤ kohokytkimen lukitsimeen ① niin, että johto osoittaa alaspäin.
2. Aseta pumpppu vakaaseen asentoon veteen.
3. Kytke pumpppu virtalähteeseen.

**Varoitus! Pumpppu käynnistyy välittömästi.**

Pumpppu toimii jatkuvasti ilman kuivakäyntisuojausta kohokytkimen ohittamisen vuoksi. Jotta kuivakäynnin aiheuttamat vauriot voidaan välttää, käytä pumpppua vain valvotusti.

Likaveden vähimmäiskorkeus (katso kohta 8. **TEKNISET TIEDOT**) saavutetaan vain manuaalisessa käytössä.

## 5. HUOLTO



### VAROITUS!

**Tapaturmavaara.**

Tapaturmavaara, jos tuote käynnistyy tahattomasti.

- Irrota tuote virtalähteestä ennen tuotteen huoltamista.

#### 5.1 Pumpun puhdistus

- **Älä** puhdistu tuotetta vesisuihkulla.
- **Älä** käytä puhdistamiseen bensiniä, liuottimia tai muita kemikaaleja. Ne voivat vahingoittaa tärkeitä muoviosia.
- Puhdista pumpun pinta kostealla liinalla tai pehmeällä harjalla.

#### 5.2 Pumpun huuhteleminen

Pumpppu on huuhteltava klooria tai pesuainetta sisältävän tai erittäin liikaisen veden pumppaamisen jälkeen.

1. Pumpppaa haaleaa vettä (enintään 35 °C), johon voidaan lisätä mietoa puhdistusnestettä (kuten asti-apesuainetta), kunnes pumpattu vesi on kirkasta.
2. Hävitä jäämät paikallisten ympäristönsuojelumääräysten mukaisesti.

#### 5.3 Imujalan ja siipipyörän puhdistus

##### 5.3.1 Imujalan irrotus [kuva M1]

1. Kierrä 5 ristipääruuvia ⑪ auki ja irrota kansi ⑫.
2. Kierrä 4 ristipääruuvia ⑬ auki.
3. Irrota imujalka ⑭ pumpusta.

##### 5.3.2 Imujalan irrotus, tuotenro 9017 [kuva M2]

1. Kierrä 4 ristipääruuvia ⑮ auki.
2. Irrota imujalka ⑯ pumpusta.

### 5.3.3 Puhdistus, tuotenro 9016/9017

1. Puhdista imujalka (14)/(16) ja siipipyörä (17).

*Tämä huolto ei mitätöi takuuta.*

2. Puhdista tiiviste (18) huolellisesti vaurioiden ja vuotojen estämiseksi.

→ Vahingoittunut tiiviste on vaihdettava.

3. Asenna pumppu takaisin paikalleen päinvastaisessa järjestyksessä.

## 6. SÄILYTYS

→ Tuote on säilytettävä lasten ulottumattomissa.

### Säilytykseen siirtäminen:

1. Irrota puutarhapumppu virtalähteestä.

2. Puhdista pumppu (katso kohta 5. HUOLTO).

3. Säilytä pumppua kuivassa, suojatussa ja pakka-  
senkestävässä paikassa. Pumppu ei ole pakkasenkestävä!

## 7. VIANMÄÄRITYS



### VAROITUS! Tapaturmavaara.

Tapaturmavaara, jos tuote käynnistyy tahattomasti.

→ Irrota tuote virtalähteestä ennen vikojen korjaamista.

### 7.1 Virhetaulukko

Ongelma	Mahdollinen syy	Korjaus
<b>Pumppu käy mutta ei pump-paa vettä</b>	Ilma ei pääse ulos, koska painelinja on suljettu (paineletku voi olla mutkalla).	→ Avaa painelinja (esim. sulkuventtiili, painelaitteet).
	Ilma ei pääse ulos (ks. Korjaustoimenpide, vaihtoehto 1).	→ Aseta kulmaosa ② niin, että ulostuloaukko (OUT) osoittaa ylöspäin 45–90 asteen kulmassa.
	Ilma ei pääse ulos (ks. Korjaustoimenpide, vaihtoehto 2).	→ Irrota virtajohto ja odota noin viisi sekuntia. → Kytke virtajohto. → Toista tarvittaessa.
	Ilmakupla imujalassa.	→ Odota noin 60 sekuntia, kunnes pumppu on ilmannut itsensä (sammuta/käynnistä tarvittaessa).
	Imuaukko on tukossa	→ Puhdista imuaukko vesisuihkulla.
	Letku on tukossa	→ Poista letkun tukos.
	Siipipyörä on jumissa	→ Puhdista imujalka ja siipipyörä.

Ongelma	Mahdollinen syy	Korjaus
	Vedenkorkeus on vähimmäistason alapuolella käyttöönoton aikana.	→ Upota pumppu syvemälle.
<b>Pumppu ei käynnisty tai pysähtyy äkillisesti käytön aikana</b>	Lämpösuojakytkin on sammuttanut pumppun ylikuumen-tumisen takia.	→ Anna pumppun jäähtyä. → Puhdista imuaukko. Ota huomioon väliai- neen enimmäislämpöti- la (35 °C).
	Pumpussa ei ole virtaa.	→ Tarkista sulakkeet ja sähköliittimet.
	RCD-kytkin on lauen- (vikavirta).	→ Irrota pumppu virta- lähteestä ja ota yhteys GARDENA-huoltoon.
<b>Pumppu on käyn- nissä, mutta virt- ausnopeus laskee yhtäkkiä.</b>	Imuaukko on tukossa	→ Puhdista imuaukko vesisuihkulla.
	Letku on tukossa	→ Poista letkun tukos.
	Letku on mutkalla	→ Aseta letku varmistaen, ettei siinä ole mutkia.

**HUOMAUTUS:** Mikäli kyseessä on jokin muu toimintahäiriö, ota yhteys GARDENA-huoltoon. Korjaukset saa suorittaa ainoastaan GARDENA-huoltopalvelu tai GARDENAn valtuuttamat erikoisliikkeet.

## 8. TEKNISET TIEDOT

Uppopumppu	Yksikkö	Arvo (tuoten- ro 09016)	Arvo (tuoten- ro 09017)
<b>Nimellisteho</b>	W	550	550
<b>Verkköjännite</b>	V (AC)	220–240	220–240
<b>Verkkotaajuus</b>	Hz	50	50
<b>Suurin tuotto</b>	l/h	20 000	20 000
<b>Suurin paine</b>	baaria	0,9	0,9
<b>Suurin nostokorkeus</b>	m	9	9
<b>Suurin upotussyvyys</b>	m	7	7
<b>Pienin/suurin kytkentä- korkeus</b>	mm	265 / 500	340 / 440
<b>Pienin/suurin katkaisu- korkeus</b>	mm	105 / 200	130 / 175
<b>Likaveden korkeus</b>	mm	1	35
<b>Likaveden suurin hiuk- kaskoko</b>	mm	5	35
<b>Veden vähimmäiskorkeus käyttöönoton aikana (noin)</b>	mm	10	45
<b>Virtajohto</b>	m	10	10
<b>Paino ilman kaapelia (noin)</b>	kg	3.75	3.95
<b>Väliaineen enimmäisläm- pötila</b>	°C	35	35

## 9. LISÄVARUSTEET/VARAOSAT

<b>GARDENA-letkun-kiristin</b>	Letkut, Ø 25 mm (1")	<b>Tuotenumero 7193</b>
<b>GARDENA-letkun-kiristin</b>	Letkut, Ø 38 mm (1 1/2")	<b>Tuotenumero 7195</b>
<b>GARDENA-pump-pulいたántásarja</b>	Letkut, Ø 19 mm (3/4")	<b>Tuotenumero 1752</b>
<b>Hanaliitin</b>	Sisältää hanaliittimen ja letkuosan.	<b>Tuotenumero 2802</b>
<b>Letkuosa</b>		<b>Tuotenumero 2817</b>
<b>Liteä GARDENA-letkusarja</b>	Liteä letku Ø 38 mm (1 1/2"), pituus 10 m, sisältää letkunkiristimen.	<b>Tuotenumero 5005</b>

## 10. HUOLTOPALVELU

Huoltopalvelumme ajantasaiset yhteystiedot ovat osoitteessa [www.gardena.com/contact](http://www.gardena.com/contact)

## 11. HÄVITTÄMINEN

### 11.1 Tuotteen hävittäminen

(Direktiivin 2012/19/EU mukaisesti)



Tuotetta ei saa hävittää tavallisen kotitalousjätteen mukana. Se on hävitettävä voimassa olevien paikallisten ympäristönsuojelumääräysten mukaisesti.

## hr Potopna pumpa za čistu vodu / potopna pumpa za onečišćenu vodu

### Originalni korisnički priručnik

11. HÄVITTÄMINEN	59
1. SIGURNOSNE UPUTE	59
2. O PROIZVODU	61
3. MONTAŽA	61
4. RUKOVANJE	61
5. ODRŽAVANJE	62
6. SKLADIŠTENJE	63
7. OTKLANJANJE SMETNJI	63
8. TEHNIČKI PODACI	63
9. PRIBOR / REZERVNI DIJELOVI	64
10. SERVIS	64



Ovaj proizvod ne smiju upotrebljavati djeca ili osobe s umanjenim fizičkim, osjetilnim ili mentalnim sposobnostima ili nedostatkom iskustva i znanja. Djeca se ne smiju igrati proizvodom. Čišćenje i korisničko održavanje ne smiju provoditi djeca. Upotrebu proizvoda preporučujemo samo mladim osobama od 16 godina i starijima, samo ako su upućene u sigurnu upotrebu proizvoda i razumiju uključene opasnosti.

## 1. SIGURNOSNE UPUTE

### 1.1 Simboli na proizvodu



→ Pročitajte korisnički priručnik.

### 1.2 Opće sigurnosne upute

→ Prije upotrebe pažljivo pročitajte ove upute za rukovanje i sačuvajte ih za buduću upotrebu.

### 1.3 Električna sigurnost



#### UPOZORENJE!

##### Strujni udar

Opasnost od ozljeda uslijed strujnog udara.

→ Stroj se mora napajati putem zaštitnog uređaja diferencijalne struje (RCD) sa strujom isključivanja manjom od 30 mA. Ako je došlo do pokretanja zaštitnog uređaja diferencijalne struje (RCD), obratite se servisu tvrtke GARDENA.



#### UPOZORENJE!

##### Opasnost od ozljede

Opasnost od ozljede pri strujnom udaru.

→ Prije servisiranja ili zamjene dijelova proizvoda odspojite od mreže. Pri tome strujna utičnica mora biti u vašem vidnom polju.

Sigurne radne prakse

- Temperatura vode ne smije prekoračiti 35 °C.
- Pumpu nije dopušteno upotrebljavati kada se u vodi nalaze ljudi.
- Onečišćenje tekućine može uzrokovati curenje maziva.
- Trećim stranama onemogućite pristup vodi.
- Pumpu pogonite samo s koljenastim spojem.

### 1.3.1 Toplinski strujni prekidači

U slučaju preopterećenja pumpu isključuje ugrađena toplinska zaštita motora. Nakon dovoljnog hlađenja motora pumpa je ponovno spremna za pogon.

### 1.4 Dodatne sigurnosne upute

#### 1.4.1 Namjena

Potopna pumpa GARDENA konstruirana je za pumpanje vode u privatnim domovima i vrtovima. To obuhvaća odvodnjavanje u slučaju poplave, pumpanje oko i iz spremnika i privatnih prostorija poput podruma, izvlačenje vode iz bunara, okana i procjednica, pražnjenje čamaca i jahti te pumpanje klorirane vode. Također je namijenjena za privremeno prozračivanje i cirkuliranje vode. Nije namijenjena za navodnjavanje.

#### 1) Upotreba tijekom poplave

Konstruirana je za sprječavanje poplave i visokog vodostaja u uvjetima sporog porasta vode. Nije predviđena da se upotrebljava kao jedini uređaj za zaštitu od poplave. Nije predviđena za

zaštitu u slučaju nagle, ekstremne poplave; pogledajte 2.2 Ograničenja kapaciteta pumpanja u slučaju ekstremne poplave.

## 2) Pumpanje tekućina:



### OPASNOST!

#### Opasnost od ozljede

Nemojte pumpati slanu vodu, korozivne, iznimno zapaljive ili eksplozivne tvari (primjerice benzin, parafin, nitro-celulozne razrjeđivače), ulja, gorivo ili prehrambene proizvode.

S potopnom pumpom GARDENA moguće je pumpati samo vodu.

Pumpu je moguće u potpunosti potopiti (vodotopna kapsula) i uranja se u vodu (maks. dubinu uranjanja potražite u 8. TEHNIČKI PODACI). Proizvod je prikladan za pumpanje sljedećih tekućina:

**Potopna pumpa za čistu vodu:** čista do blago onečišćena voda s maks. promjerom zrnaca od 5 mm.

**Potopna pumpa za onečišćenu vodu:** onečišćena voda s maks. promjerom zrnaca od 35 mm.

## 3) Vrijeme rada

Proizvod nije prikladan za radnje kontinuiranog pumpanja s kontinuiranim pogonom motora (rad s kontinuiranom cirkulacijom).

### 1.4.2 Dodatne električne sigurnosne upute:



### OPASNOST!

#### Rizik od zastoja srca!

Ovaj proizvod tijekom rada proizvodi elektromagnetsko polje. To elektromagnetsko polje utječe na radi aktivnih ili pasivnih medicinskih implantata (npr. elektrostimulatore srca) i može uzrokovati ozbiljne ozljede ili smrt.

→ Prije upotrebe proizvoda obratite se liječniku ili proizvođaču implantata.

### 1.4.3 Sigurno rukovanje kabelima

#### 1) Produžni kabel

Kad upotrebljavate produžne kabele, oni moraju zadovoljavati minimalne poprečne presjeke iz tablice u nastavku:

Napon	Duljina kabela	Poprečni presjek
220 – 240 V/50 Hz	do 20 m	1,5 mm <sup>2</sup>
220 – 240 V/50 Hz	20 – 50 m	2,5 mm <sup>2</sup>

## 2) Mrežni utikač



### UPOZORENJE!

#### Strujni udar.

Ako dođe to odsijecanja mrežnog utikača, vlažnost kroz mrežni kabel može prodrijeti do područja elektrike te uzrokovati kratki spoj.

→ Nikada nemojte odsjeci mrežni utikač (npr. za provođenje kroz zid). Utikač iz mrežne utičnice odpojte prihvaćanjem za kućište utikača, ne povlačeći za kabel. Ako je mrežni priključni kabel proizvoda oštećen, radi izbjegavanja opasnosti zamjenu obavezno morate prepustiti proizvođaču, njegovom postprodajnom timu ili slično obučenom osoblju.

- Mrežni utikači i spojnice moraju se zaštititi od vode.
  - Električne priključke obavezno instalirajte u prostoru zaštićenom od poplave.
  - Mrežnu utičnicu i mrežni priključni kabel zaštitite od topline, ulja i oštrih rubova.
  - Obratite pažnju na mrežni napon. Podaci s natpisne pločice moraju se podudarati s podacima mrežnog napajanja.
  - Prije ulaska u lokvu ili dodira vodene površine obavezno morate odspojiti mrežni utikač pumpe. Pumpu nije dopušteno upotrebljavati kada se u vodi nalaze ljudi.
  - Mrežni priključni kabel nije dopušteno upotrebljavati za pričvršćivanje ili transportiranje pumpe.
  - Pumpa se obavezno uranja ili podiže te pričvršćuje s pričvršnim užetom.
  - Pregledavajte priključni kabel u pravilnim intervalima.
  - Prije upotrebe obavezno vizualno pregledajte pumpu (posebice mrežni priključni kabel i mrežni utikač).
  - Oštećenu pumpu nije dopušteno upotrebljavati.
  - U slučaju oštećenja pumpe obavezno pregledajte u servisu tvrtke GARDENA.
  - Upute za sastavljanje: Ručno zategnite sve vijke.
  - Prije upotrebe nakon održavanja provjerite jesu li svi dijelovi čvrsto zategnuti.
  - Kada naše pumpe upotrebljavate s generatorom, morate poštovati upozorenja proizvođača generatora.
- ### 1.4.4 Osobna sigurnost
- Pridržavajte se minimalne razine vode sukladno specifikacijama pumpe.
  - Pumpu nemojte pogoniti dulje od 10 minuta naspram zatvorene tlačne strane.
  - Pijesak i drugi abrazivni materijali mogu ubrzati trošenje pumpe i smanjiti njene performanse.
  - Tijekom pogona nije dopušteno odspojiti crijevo.
  - Prije popravaka kvarova pričekajte da se pumpa ohladi.

## 2. O PROIZVODU

### 2.1 Pregled proizvoda

① Potopna pumpa	⑥ Stezaljka za crijevo (kat. br. 7195)
② Koljenasti spoj	⑦ Priključak za slavinu (kat. br. 2802)
③ Nastavak za crijevo (kat. br. 2817)	⑧ Crijevo Ø 38 mm (1 1/2")
④ Priključak za crijevo	⑨ Crijevo Ø 25 mm (1")
⑤ Stezaljka za crijevo (kat. br. 7193)	⑩ Crijevo Ø 19 mm (3/4")

③, ⑤, ⑥, ⑦, ⑧, ⑨, ⑩ nisu obuhvaćeni isporukom.

### 2.2 Ograničenja kapaciteta pumpanja u slučaju ekstremne poplave

Imajte na umu da se upotrebom potopnih pumpi GARDENA u slučaju ozbiljnih poplava ne uklanja potreba za posebnim mjerama za zaštitu od poplave. U slučaju ekstremnog i naglog poplavlivanja ili visokih vodostaja količina vode koja ulazi u sustav može prekoračiti kapacitet pumpanja. U takvim slučajevima pumpa dolazeću vodu ne može pumpati dovoljno brzo da bi se spriječila poplava. To posebice vrijedi za situacije u kojima velike količine vode u kratkom vremenu prodiru u podrum ili životne prostore.

- Ako postoje upozorenja na poplavu ili opasnost od visokih vodostaja, zatražite stručni savjet i po potrebi poduzmite dodatne mjere za zaštitu svoje imovine.
- Spriječite blokiranje pumpe plutajućim ostacima.
- Redovito provjeravajte sigurnost napajanja.

## 3. MONTAŽA



### **OPASNOST!** Opasnost od ozljeda.

U slučaju nenamjernog pokretanja proizvoda postoji opasnost od ozljede.

- Prije instalacije proizvoda odspojite od napajanja.

### 3.1 Postavljanje koljenastog spoja [Sl. 1]



### **OPASNOST!** Opasnost od ozljede!

Opasnost od porezotina na rotoru.

- Pumpu pogonite samo s koljenastim spojem.
- Koljenasti spoj ② do kraja hoda u smjeru kretanja kazaljke na satu uvijte u pumpu ①.
- Ako crijevo polažete vodoravno, koljenasti spoj ② odvijte za pola okretaja u smjeru suprotnom od kretanja kazaljke na satu.

### 3.2 Postavljanje crijeva

Za najbolji mogući kapacitet dovoda odaberite crijevo s najvećim mogućim promjerom od 38 mm (1 1/2"). Ne preporučujemo upotrebu crijeva promjera manjeg od 19 mm (3/400) jer smanjuju kapacitet dovoda.

Promjer crijeva	Ø 38 mm (1 1/2")	Ø 25 mm (1")	Ø 19 mm (3/4")
Kapacitet dovoda	Velik	Srednji	Nizak
Stezaljka za crijevo GARDENA	Kat. br. 7195	Kat. br. 7193	–
Komplet za priključivanje pumpe GARDENA	–	–	Kat. br. 1752
Odspojite priključak crijeva	–	Na ①	Na ②

#### 3.2.1 Postavljanje crijeva Ø 38 mm [Sl. 3a – 5a]

1. Odspojite priključak crijeva u položaju ①.
2. Priključak crijeva ④ u smjeru kretanja kazaljke na satu uvijte u koljenasti spoj ②.
3. Utisnite crijevo ⑧ na priključak crijeva ④.
4. Pričvrstite crijevo ⑧ sa stezaljkom za crijevo GARDENA ⑤.

#### 3.2.2 Postavljanje crijeva Ø 25 mm [Sl. 3b – 5b]

1. Priključak crijeva ④ u smjeru kretanja kazaljke na satu uvijte u koljenasti spoj ②.
2. Utisnite crijevo ⑨ na priključak crijeva ④.
3. Pričvrstite crijevo ⑨ sa stezaljkom za crijevo GARDENA ⑥.

#### 3.2.3 Postavljanje crijeva s natičnim sustavom (Ø 19 mm) [Sl. 3c – 5c]

Za priključivanje crijeva s natičnim sustavom GARDENA primijenite komplet za priključivanje pumpe GARDENA s kat. br. 1752.

1. Odspojite priključak crijeva ④ u položaju ②.
2. Priključak crijeva ④ u smjeru kretanja kazaljke na satu uvijte u koljenasti spoj ②.
3. Uvijte priključak za slavinu ⑦ na priključak crijeva ④.
4. Crijevo ⑩ s nastavkom za crijevo ③ utisnite na priključak crijeva ④.

## 4. RUKOVANJE



### **OPASNOST!** Opasnost od ozljeda.

U slučaju nenamjernog pokretanja proizvoda postoji opasnost od ozljede.

- Prije spuštanja u vodu proizvod odspojite od napajanja.

#### 4.1 Postavljanje pumpe

- Odaberite ravno mjesto za instalaciju kako se pumpa ne bi prevrnula.
- Usisni otvori na nožici sisaljke ne smiju biti djelomično ili potpuno blokirani onečišćenjima.

- Kada pumpu upotrebljavate u bazenima s podstavljenim dnom (npr. bazeni za djecu), potopnu pumpu postavite na povišenu površinu kako ne bi usisala podstavu.
- Kada pumpu upotrebljavate u jezercu, postavite je, primjerice, na opeku.
- Za pumpanje vode izlaz za vodu/kraj crijeva moraju biti postavljeni niže od maksimalne potisne visine pumpe.
- Za veći kapacitet dovoda podignite pumpu i osigurajte lak pristup ulazu za vodu.

## 4.2 Ostvarenje maksimalnog kapaciteta pumpanja

- **Odaberite crijevo s najvećim mogućim promjerom od 38 mm (1 1/2").**
- Redovito provjeravajte je li pumpa pričvršćena i ravna.
- Redovito provjeravajte slobodu kretanja plutajuće sklopke.
- Što je manja visina koju pumpana tekućina mora savladati, to je kapacitet pumpanja veći.

## 4.3 Pumpanje vode

Ako pumpu nije moguće spustiti uz pomoć ručke, obavezno je morate spuštati uz pomoć užeta. Pričvrstite užu za ručku pumpe. Minimalnu dubinu uranjanja tijekom puštanja u rad potražite u 8. TEHNIČKI PODACI.

Kada pumpu tijekom puštanja u rad puniti blizu minimalne razine vode, postupak punjenja može trajati dulje.

**Napomena:** Ova pumpa opremljena je ventilom za odzračivanje, kojim se uklanjaju svi zračni džepovi iz pumpe. Ovisno o funkciji, iz kućišta može isteći mala količina vode.

### 4.3.1 Pokretanje pumpe

1. Uronite pumpu.
2. Priključite pumpu na napajanje.

*Upozorenje!* Ovisno o postavci plutajuće sklopke, pumpa se može odmah pokrenuti.

### 4.3.2 Automatski rad s plivajućom sklopkom [Sl. O1]

Za siguran rad, plutajuća sklopka ⑧ mora se moći slobodno kretati oko pumpe.

### Postavljanje visine za uključivanje i isključivanje

Maksimalnu visinu uključivanja i minimalnu visinu isključivanja (pogledajte 8. TEHNIČKI PODACI) moguće je podešavati preklapanjem kabela plivajuće sklopke ⑧ u zapor na plivajućoj sklopki ⑨.

- Što je kraći kabel između plivajuće sklopke ⑧ i zapora plivajuće sklopke ⑨, to je niža visina uključivanja i viša visina isključivanja.
1. Kabel ⑩ plivajuće sklopke ⑧ utisnite u otvor zapora plivajuće sklopke ⑨.
  2. Provjerite isključuje li se pumpa automatski.



## UPOZORENJE!

- Da biste bili sigurni da se plivajuća sklopka može uključiti i isključiti, kabel između plivajuće sklopke i zapora plivajuće sklopke mora biti dugačak najmanje 10 cm.

### 4.3.3 Ručni rad bez plivajuće sklopke [Sl. O1] Pumpa radi neprekidno jer se plivajuća sklopka zaobilazi.

1. Plivajuću sklopku ⑤ pritisnite na zapor plivajuće sklopke ④ s kabelom usmjerenim prema dolje.
2. Postavite pumpu u stabilan položaj u vodi.
3. Priključite pumpu na napajanje.

**Upozorenje!** *Pumpa se odmah pokreće.*

Budući da se plivajuća sklopka obilazi, pumpa će kontinuirano biti u pogonu bez zaštite od rada na suhom. Kako biste spriječili oštećenje uzrokovano radom na suhom, pogonite je samo pod nadzorom. Minimalna preostala razina vode (pogledajte 8. TEHNIČKI PODACI) postiže se samo u ručnom radu.

## 5. ODRŽAVANJE



## UPOZORENJE!

**Opasnost od ozljeda.**

U slučaju nenamjernog pokretanja proizvoda postoji opasnost od ozljede.

- Prije servisiranja proizvod odspojite od napajanja.

### 5.1 Čišćenje pumpe

- Proizvod **nemojte** čistiti vodenim mlazom.
- **Nemojte** čistiti kemikalijama, uključujući benzin ili razrjeđivače. Oni mogu uništiti važne plastične dijelove.
- Površine pumpe očistite vlažnom krpom ili mekom četkom.

### 5.2 Ispiranje pumpe

Nakon pumpanja vode koja sadrži klor, deterdžent ili jako onečišćene vode pumpa se obavezno mora isprati.

1. Pumpajte mlaku vodu (maks. 35 °C), po mogućnosti s blagom tekućinom za čišćenje (npr. tekućina za pranje posuđa) dok pumpana voda ne bude čista.
2. Ostatak zbrinite u otpad sukladno mjerodavnim lokalnim propisima za zaštitu okoliša.

### 5.3 Čišćenje nožice sisaljke i rotora

#### 5.3.1 Rastavljanje nožice sisaljke [Sl. M1]

1. Odvijte pet križastih vijaka ⑪ i uklonite poklopac ⑫.
2. Odvijte četiri križasta vijka ⑬.
3. Povucite nožicu sisaljke ⑭ s pumpe.

#### 5.3.2 Uklanjanje nožice sisaljke, kat. br. 9017 [Sl. M2]

1. Odvijte četiri križasta vijka ⑮.

2. Povucite nožicu sisaljke (16) s pumpe.

### 5.3.3 Čišćenje, kat. br. 9016/9017

1. Očistite nožicu sisaljke (14)/(16) i rotor (17).

*Ovim održavanjem ne poništava se jamstvo.*

2. Pažljivo očistite brtvu (18) kako biste spriječili oštećenja i propuštanja.

→ Oštećenu brtvu morate zamijeniti.

3. Pumpu ponovno ugradite obrnutim redoslijedom.

## 6. SKLADIŠTENJE

→ Proizvod ne smije biti dostupan djeci.

### Za skladištenje:

1. Odspojite vrtnu pumpu od napajanja.

2. Očistite pumpu (pogledajte 5. ODRŽAVANJE).

3. Pumpu uskladištite na suhom i natkrivenom mjestu zaštićenom od mraza. Pumpa nije otporna na mraz!

## 7. OTKLANJANJE SMETNJI



### UPOZORENJE! Opasnost od ozljeda.

U slučaju nenamjernog pokretanja proizvoda postoji opasnost od ozljede.

→ Prije uklanjanja kvarova proizvoda odspojite ga od napajanja.

### 7.1 Tablica pogrešaka

Problem	Mogući uzrok	Rješenje
<b>Pumpa je u pogonu, ali ne pumpa vodu</b>	Zrak se ne ispušta jer je tlačni vod zatvoren. (Moguće presavijeno tlačno crijevo).	→ Otvorite tlačni vod (npr. zaporni ventil, dovodne uređaje).
	Zrak ne može izaći (pogledajte Rješenje, opcija 1).	→ Postavite kutni element (2) tako da je izlaz „OUT“ okrenut prema gore pod kutom između 45° i 90°.
	Zrak ne može izaći (pogledajte Rješenje, opcija 2).	→ Iskopčajte kabel za napajanje i pričekajte oko 5 sekundi. → Ponovo priključite kabel za napajanje. → Po potrebi ponovite.
	Zračni džep u nožici sisaljke.	→ Pričekajte pribl. 60 sekundi da se pumpa odzračí (ako je potrebno, uključite i isključite).
	Usisni otvor je blokiran	→ Očistite usisni otvor mlazom vode.
	Crijevo je blokirano	→ Uklonite blokadu iz crijeva.
	Rotor je blokiran	→ Očistite nožicu sisaljke i rotor.
	Tijekom puštanja u rad razina vode niža je od minimalne razine vode.	→ Dublje uronite pumpu.

Problem	Mogući uzrok	Rješenje
<b>Pumpa se ne pokreće ili se iznenada zaustavlja tijekom rada</b>	Sklopka za toplinsko preopterećenje isključila je pumpu zbog pregrijavanja.	→ Pričekajte da se pumpa ohladi. → Očistite usisni otvor. Obratite pažnju na maksimalnu temperaturu vode (35 °C).
	Pumpa nema napajanje.	→ Pregledajte osigurače i električne priključke.
	Sklopka RCD je pokrenuta (diferencijalna struja).	→ Odspojite pumpu od napajanja i obratite se servisu tvrtke GARDENA.
<b>Pumpa je u pogonu, no brzina protoka iznenada se smanjuje</b>	Usisni otvor je blokiran	→ Očistite usisni otvor mlazom vode.
	Crijevo je blokirano	→ Uklonite blokadu iz crijeva.
	Crijevo je savijeno	→ Položite crijevo i uvjerite se da nema pregiba.

**NAPOMENA:** Za sve druge kvarove obratite se odjelu za servisiranje tvrtke GARDENA. Popravke je dopušteno provoditi samo u servisnim odjelima tvrtke GARDENA ili kod specijaliziranih zastupnika s odobrenjem tvrtke GARDENA.

## 8. TEHNIČKI PODACI

Potopna pumpa	Jedini- ca	Vrijed- nost (kat. br. 09016)	Vrijed- nost (kat. br. 09017)
<b>Nazivna snaga</b>	W	550	550
<b>Napon mreže</b>	V (AC)	220 – 240	220 – 240
<b>Frekvencija mreže</b>	Hz	50	50
<b>Maks. zapremina dopremanja</b>	l/h	20.000	20.000
<b>Maks. tlak</b>	bar	0,9	0,9
<b>Maks. potisna visina</b>	m	9	9
<b>Maks. dubina uranjanja</b>	m	7	7
<b>Min./maks. visina uključivanja</b>	mm	265 / 500	340 / 440
<b>Min./maks. visina isključivanja</b>	mm	105 / 200	130 / 175
<b>Preostala razina vode</b>	mm	1	35
<b>Onečišćena voda s maks. veličinom čestica</b>	mm	5	35
<b>Minimalna razina vode tijekom puštanja u rad (pribl.)</b>	mm	10	45
<b>Pojni kabel</b>	m	10	10
<b>Težina bez kabela (pribl.)</b>	kg	3.75	3.95
<b>Maks. temperatura medija</b>	°C	35	35

## 9. PRIBOR / REZERVNI DIJELOVI

<b>Stežaljka za crijevo GARDENA</b>	Za crijeva Ø 25 mm (1")	<b>Kat. br. 7193</b>
<b>Stežaljka za crijevo GARDENA</b>	Za crijeva Ø 38 mm (1 1/2")	<b>Kat. br. 7195</b>
<b>Komplet za priključivanje pumpe GARDENA</b>	Za crijeva Ø 19 mm (3/4").	<b>Kat. br. 1752</b>
<b>Priključak za slavine</b>	S priključkom za slavinu i nastavkom za crijevo.	<b>Kat. br. °2802</b>
<b>Nastavak za crijevo</b>		<b>Kat. br. °2817</b>
<b>Komplet za plosnato crijevo GARDENA</b>	Plosnato crijevo Ø 38 mm (1 1/2"), duljine 10 m, sa stežaljkom za crijevo.	<b>Kat. br. 5005</b>

## 10. SERVIS

Trenutačne kontaktne informacije našeg servisnog odjela možete pronaći na mreži: [www.gardena.com/contact](http://www.gardena.com/contact)

## 11. ODLAGANJE U OTPAD

### 11.1 Odlaganje proizvoda

(Sukladno direktivi 2012/19/EU)



Proizvod nije dopušteno zbrinuti s uobičajenim kućanskim otpadom. Morate je odložiti u otpad u skladu s lokalnim zakonima za zaštitu okoliša.

## hu Merülőszivattyú tiszta vízhez/Merülőszivattyú piszkos vízhez

### Eredeti használati utasítás

11. ODLAGANJE U OTPAD . . . . .	64
1. BIZTONSÁGI UTASÍTÁSOK . . . . .	64
2. A TERMÉK BEMUTATÁSA . . . . .	66
3. ÖSSZESZERELÉS . . . . .	66
4. ÜZEMELTETÉS . . . . .	67
5. KARBANTARTÁS . . . . .	67
6. TÁROLÁS . . . . .	68
7. HIBAELHÁRÍTÁS . . . . .	68
8. MŰSZAKI ADATOK . . . . .	69
9. TARTOZÉKOK/PÓTALKATRÉSZEK . . . . .	69
10. SZERVIZ . . . . .	69



A terméket csökkent fizikai, érzékelési vagy szellemi képességekkel rendelkező, illetve a szükséges tapasztalattal és tudással nem rendelkező személy vagy gyermek nem használhatja. Gyermeknek tilos játszani a termékkel. A tisztítást és a felhasználói karbantartást gyermekek nem végezhetik. Javasoljuk, hogy a terméket csak 16 éves vagy annál idősebb fiatalok használják, ha eligazítást kaptak a termék biztonságos használatáról, és megértették az ezzel járó veszélyeket.

## 1. BIZTONSÁGI UTASÍTÁSOK

### 1.1 A terméken található jelzések



→ Olvassa el a használati utasítást.

### 1.2 Általános biztonsági utasítások

→ Használat előtt alaposan olvassa el a használati utasítást, és őrizze meg a jövőbeni hivatkozás céljából.

### 1.3 Elektromos biztonság



#### FIGYELMEZTETÉS! Áramütés

Áramütés miatti sérülésveszély.

→ A termék tápellátását olyan érintésvédelmi relén (RCD) keresztül kell megvalósítani, amelynek kioldási áramerőssége legfeljebb 30 mA. Ha az érintésvédelmi relé (RCD) kioldott, vegye fel a kapcsolatot a GARDENA szervizzel.



#### FIGYELMEZTETÉS! Sérülésveszély!

Elektromos áram okozta sérülésveszély.

→ Válassza le a terméket a hálózati áramforrásról, mielőtt karbantartást végezne rajta, vagy alkatrészeket cserélné benne. Ennek során a tápaljzatnak a látómezőjén belül kell lennie.

Biztonságos üzemeltetési eljárások

- A víz hőmérséklete nem haladhatja meg a 35 °C-ot.
- Ne használja a szivattyút, ha emberek vannak a vízben.
- A kenőanyagok szivárgása a folyadék szennyeződését okozhatja.
- A harmadik feleket tartsa távol a víztől.
- A szivattyút csak a könyöksatlakozóval működtesse.

### 1.3.1 Hőkioldó

Túlterhelés esetén a szivattyút a beépített hőkioldó kikapcsolja. Miután a motor kellően lehűlt, a szivattyú ismét működésre kész.

### 1.4 További biztonsági utasítások

#### 1.4.1 Rendeltetésszerű használat

A GARDENA merülőszivattyú magánháztartásokban és kertekben történő vízszivattyúzáshoz készült.

Ide tartozik az árvíz esetén történő lecsapolás, a tartályok és magánhelyiségek, például pincék köré és onnan ki történő szivattyúzás, a víz kútból, aknákból és szikkasztókból történő eltávolítása, a hajókban és jachtokban lévő víz

eltávolítása, valamint klóros víz szivattyúzása. A víz ideiglenes levegőztetésére és keringtetésére is szolgál. Locsoláshoz nem alkalmas.

### 1) Használat árvíz idején

Lassan emelkedő víz kapcsán úgy tervezték, hogy megakadályozza az áradást és a magas vízállást. Nem árvíz elleni kizárólagos védelmi eszközként való használatra tervezték. Nem célja, hogy védelmet nyújtson a hirtelen kialakuló, szélsőséges mértékű árvíz ellen; lásd a 2.2 Szivattyúzási kapacitás korlátai szélsőséges mértékű árvíz esetén című részt.

### 2) Szivattyúzott folyadékok:



#### **VESZÉLY!**

##### **Sérülésveszély!**

Ne szivattyúzzon sós vizet, maró hatású, fokozottan tűzveszélyes vagy robbanásveszélyes anyagokat (például benzint, paraffint, nitro-cellulóz higítókat), olajokat, fűtőolajat vagy élelmiszert.

A GARDENA merülőszivattyúval csak víz szivattyúzható.

A szivattyú teljesen vízbe meríthető (vízálló tokozás) (max. merülési mélységet lásd: 8. MŰSZAKI ADATOK).

A termék a következő folyadékok szivattyúzására alkalmas:

**Merülőszivattyú tiszta vízhez:** tiszta vagy enyhén szennyezett víz, max. 5 mm-es szemcseátmérővel.

**Merülőszivattyú piszkos vízhez:** piszkos víz max. 35 mm-es szemcseátmérővel.

### 3) Üzemidő

A termék nem alkalmas folyamatos szivattyúzási műveletekre folyamatosan működő motorral (folyamatos keringtetés).

#### **1.4.2 További, elektromosságra vonatkozó biztonsági utasítások:**



#### **VESZÉLY!**

##### **Szívroham veszélye!**

A termék működés közben elektromágneses mezőt hoz létre. Ez az elektromágneses mező befolyásolhatja az aktív vagy passzív orvosi implantátumok (pl. szívritmus-szabályozók) működését, ami súlyos sérülést vagy halált okozhat.

→ A termék használata előtt konzultáljon orvosával és az implantátum gyártójával.

#### **1.4.3 A kábelek biztonságos kezelése**

##### **1) Hosszabbítókábel**

Hosszabbítókábelek használata esetén azoknak meg kell felelniük az alábbi táblázatban megadott minimális keresztmetszeteknek:

Feszültség	Kábelhossz	Keresztmetszet
220–240 V/50 Hz	20 m-ig	1,5 mm <sup>2</sup>
220–240 V/50 Hz	20–50 m	2,5 mm <sup>2</sup>

### 2) Hálózati csatlakozódugó



#### **FIGYELMEZTETÉS!**

##### **Aramütés!**

Ha a hálózati csatlakozót levágják, a tápkábelben keresztül nedvesség kerülhet az elektromos részre, ami rövidzárlatot okozhat.

→ Soha ne vágja le a hálózati csatlakozót (például, hogy át tudja vezetni a falon). A hálózati csatlakozót a hálózati aljzatból ne a kábelnél, hanem a csatlakozónál fogva húzza ki. Ha a termék hálózati kábele megsérült, a veszély elkerülése érdekében azt csak a gyártó, a vevőszolgálat vagy egy szakképzett személy cserélheti ki.

- A hálózati csatlakozókat védeni kell a víztől.
  - Az elektromos csatlakozókat árvízmentes helyre szerelje fel.
  - Óvja a hálózati csatlakozót és a hálózati kábelt hőtől, olajtól és éles peremektől.
  - Figyeljen a hálózati feszültségre. A hálózati tápellátás értékeinek meg kell felelniük az adattáblán szereplő értékeknek.
  - A szivattyú hálózati csatlakozóját feltétlenül húzza ki, mielőtt bemenne a medencébe vagy megérintené a vízfelszínt. A szivattyút nem szabad használni, ha emberek vannak a vízben.
  - A tápkábel nem használható a szivattyú felakasztására vagy szállítására.
  - A szivattyú alámerítéséhez vagy felhúzásához és rögzítéséhez rögzítőkötelet kell használni.
  - Rendszeres időközönként ellenőrizze a csatlakozókábelt.
  - Használat előtt szemrevételezéssel mindig ellenőrizze a szivattyút (különösen a tápkábelt és a hálózati csatlakozót).
  - Ha a szivattyú megsérült, ne használja tovább.
  - Sérülés esetén mindig ellenőriztesse a szivattyút a GARDENA szervizzel.
  - Összeszerelési utasítások: Kézzel húzzon meg minden csavart.
  - A karbantartás utáni használat előtt győződjön meg arról, hogy minden alkatrész megfelelően be van csavarozva.
  - Szivattyúink generátorral történő használata esetén a generátor gyártójának figyelmeztetéseit be kell tartani.
- #### **1.4.4 Személyes biztonság**
- Tartsa be a szivattyú műszaki adataiban megadott minimális vízszintet.

- Ne hagyja, hogy a szivattyú 10 percnél hosszabb ideig zárt nyomású oldallal szemben működjön.
- A homok és más koptató hatású anyagok gyorsabb kopást és a szivattyú teljesítményének csökkenését okozzák.
- A tömlőt működés közben nem szabad leválasztani.
- A hibák elhárítása előtt várja meg, hogy a szivattyú lehűljön.

## 2. A TERMÉK BEMUTATÁSA

### 2.1 A termék áttekintése

① Merülőszivattyú	⑥ Tömlőbilincs (cikkszám: 7195)
② Könyökcsatlakozó	⑦ Csapszerelvény (cikkszám: 2802)
③ Tömlőrész (cikkszám: 2817)	⑧ Tömlő Ø38 mm (1 1/2")
④ Tömlőcsatlakozó	⑨ Tömlő Ø25 mm (1")
⑤ Tömlőbilincs (cikkszám: 7193)	⑩ Tömlő Ø19 mm (3/4")

A ③, ⑤, ⑥, ⑦, ⑧, ⑨, ⑩ elemek nem a csomag részei.

### 2.2 Szivattyúzási kapacitás korlátai szélsőséges mértékű árvíz esetén

Felhívjuk figyelmét, hogy a GARDENA merülőszivattyúk használata súlyos árvíz esetén nem helyettesíti a speciális árvízvédelmi intézkedések alkalmazását. Szélsőséges és hirtelen áradás vagy magas vízszint esetén a rendszerbe belépő víz mennyisége meghaladhatja a szivattyú kapacitását. Ilyen esetekben a szivattyú nem tudja elég gyorsan eltávolítani a beáramló vizet ahhoz, hogy megakadályozza az áradást. Ez különösen azokra a helyzetekre vonatkozik, amikor rövid idő alatt nagy mennyiségű víz kerül pincébe vagy lakóterekbe.

- Ha árvízriasztás van érvényben, vagy magas vízállás veszélye áll fenn, kérjen szakértői tanácsot, és szükség esetén tegyen további intézkedéseket ingatlana védelme érdekében.
- Biztosítsa, hogy a szivattyút ne tömitse el lebegő törmelék.
- Rendszeresen ellenőrizze, hogy a tápellátás biztonságban van.

## 3. ÖSSZESZERELÉS



### **VESZÉLY!** Sérülésveszély.

A termék véletlen beindítása esetén sérülésveszély áll fenn.

- A termék telepítése előtt válassza le azt a tápellátásról.

### 3.1 A könyökcsatlakozó felszerelése [1. ábra]



### **VESZÉLY!** Sérülésveszély!

A járókerék okozta vágások veszélye.

- A szivattyút csak a könyökcsatlakozóval működtesse.

- Csavarja a könyökcsatlakozót ② az óramutató járásával megegyező irányba a szivattyúba ①, ameddig csak lehet.
- Ha a tömlőt vízszintesen fekteti le, csavarja ki a könyökcsatlakozást ② az óramutató járásával ellentétes irányba legfeljebb fél fordulattal.

### 3.2 Szerelje fel a tömlőt

A lehető legjobb szállítási kapacitás elérése érdekében a lehető legnagyobb, 38 mm (1 1/2") átmérőjű tömlőt válassza.

Javasoljuk, hogy ne használjon 19 mm-nél (3/4") kisebb átmérőjű tömlőt, különben a szállítási kapacitás csökken.

Tömlő átmérője	38 mm (1 1/2")	Ø 25 mm (1")	Ø 19 mm (3/4")
Szállítási kapacitás	Magas	Közepes	Alacsony
<b>GARDENA tömlőbilincs</b>	Cikkszám: 7195	Cikkszám: 7193	–
<b>GARDENA szivattyúcsatlakozó-készlet</b>	–	–	Cikkszám: 1752

**Tömlőcsatlakozó levágása** – ④ jelzésnél ⑤ jelzésnél

#### 3.2.1 38 mm-es tömlő felszerelése [3a–5a ábrák]

- Vágja le a tömlőcsatlakozót a ④ jellel jelzett résznél.
- Csavarja a tömlőcsatlakozót ④ az óramutató járásával megegyező irányban a könyökcsatlakozóba ②.
- Nyomja a tömlőt ⑧ a tömlőcsatlakozóra ④.
- Rögzítse a tömlőt ⑧ a GARDENA tömlőbilinccsel ⑤.

#### 3.2.2 25 mm-es tömlő felszerelése [3b–5b ábrák]

- Csavarja a tömlőcsatlakozót ④ az óramutató járásával megegyező irányban a könyökcsatlakozóba ②.
- Nyomja a tömlőt ⑨ a tömlőcsatlakozóra ④.
- Rögzítse a tömlőt ⑨ a GARDENA tömlőbilinccsel ⑥.

#### 3.2.3 19 mm-es tömlő felszerelése gyorscsatlakozós rendszerre [3c–5c ábrák]

Ha tömlőt szeretne csatlakoztatni egy GARDENA gyorscsatlakozós rendszerhez, használja a GARDENA szivattyúcsatlakozó készletet (cikkszám: 1752).

- Vágja le a tömlőcsatlakozót ④ az ⑤ jellel jelzett résznél.
- Csavarja a tömlőcsatlakozót ④ az óramutató járásával megegyező irányban a könyökcsatlakozóba ②.

3. Csavarja a csapszerelvényt ⑦ a csavaros csatlakozóra ④.
4. Nyomja a tömlőt ② a tömlőrészhez ③ a tömlőcsatlakozóra ④.

## 4. ÜZEMELTETÉS



### VESZÉLY!

#### Sérülésveszély.

A termék véletlen beindítása esetén sérülésveszély áll fenn.

→ A termék vízbe merítése előtt válassza le azt a tápellátásról.

### 4.1 A szivattyú felállítás

- A telepítéshez egy vízszintes helyet válasszon, hogy a szivattyú ne boruljon fel.
- Ügyeljen arra, hogy a szívóleben lévő szívónyílásokat ne zárják el szennyeződések.
- Ha a szivattyút nem kemény felületű medencékben (pl. gyerekmedencék) használja, a merülőszivattyút egy megemelt felületre helyezze, hogy ne szívja be a medence anyagát.
- Ha a szivattyút tóban használja, helyezze például egy téglára.
- A víz szivattyúzásához a vízkivezetés/tömlő végét a szivattyú maximális szállítómagasságánál alacsonyabban kell elhelyezni.
- A szállítási kapacitás javítása érdekében emelje meg a szivattyút, és gondoskodjon arról, hogy a vízbeömlő nyílás könnyen hozzáférhető legyen.

### 4.2 Optimális szivattyúzási kapacitás elérése

- **Válassza a lehető legnagyobb, 38 mm (1 1/2") átmérőjű tömlőt.**
- Rendszeresen ellenőrizze, hogy a szivattyú biztosan és vízszintesen áll.
- Rendszeresen ellenőrizze, hogy az úszókapcsoló szabadon tud mozogni.
- Minél kisebb a szivattyúzott folyadék magassága, annál nagyobb a szivattyúzási kapacitás.

### 4.3 Víz szivattyúzása

Ha a szivattyút nem lehet a fogantyúnál fogva leereszteni, akkor mindig egy kötelet kell használni. Erősítse a kötelet a szivattyú fogantyújához. Az üzembe helyezés alatti minimális merülési mélységre vonatkozóan lásd: 8. MŰSZAKI ADATOK.

Ha az üzembe helyezés során a minimális vízszint közelében történik a feltöltés, a folyamat hosszabb ideig tarthat.

**Megjegyzés:** Ez a szivattyú egy légtelenítő szeleppel van felszerelve, amely eltávolítja a szivattyúban lévő levegőzárványokat. Funkciótól függően kis mennyiségű víz távozhat a ház oldalánál.

#### 4.3.1 A szivattyú beindítása

1. Merítse be a szivattyút.
2. Csatlakoztassa a szivattyút egy áramforráshoz.

*Figyelmeztetés!* A szivattyú az úszókapcsoló beállításától függően azonnal elindulhat.

### 4.3.2 Automatikus működés úszókapcsolóval [O1 ábra]

A biztonságos működés érdekében az úszókapcsolónak ⑧ szabadon kell tudnia mozogni a szivattyú körül.

#### Be- és kikapcsolási magasság beállítása

A maximális bekapcsolási magasság és a minimális kikapcsolási magasság (lásd: 8. MŰSZAKI ADATOK) az úszókapcsoló kábelének ⑧ az úszókapcsoló peckébe ⑨ történő beszerítésével állítható be.

- Minél rövidebb az úszókapcsoló ⑧ és az úszókapcsoló pecke ⑨ közötti kábelhossz, annál alacsonyabb lesz a bekapcsolási, és annál magasabb a kikapcsolási magasság.

1. Nyomja az úszókapcsoló ⑧ kábelét ⑩ az úszókapcsoló peckének ⑨ nyílásába.
2. Ellenőrizze, hogy a szivattyú automatikusan kikapcsol-e.



### Figyelmeztetés!

→ Annak érdekében, hogy az úszókapcsoló be- és kikapcsolja a szivattyút, az úszókapcsoló és az úszókapcsoló pecke közötti kábelszakasznak legalább 10 cm hosszúnak kell lennie.

### 4.3.3 Manuális működés úszókapcsoló nélkül [O2 ábra]

**A szivattyú folyamatosan működik, mivel az úszókapcsoló ki lett itatva.**

1. Nyomja az úszókapcsolót ⑤ az úszókapcsoló peckébe ④ úgy, hogy a kábel lefelé nézzen.
2. Helyezze a szivattyút egy biztos helyre a vízben.
3. Csatlakoztassa a szivattyút egy áramforráshoz.

**Figyelmeztetés!** A szivattyú azonnal elindul.

A szivattyú a kiiktatott úszókapcsoló miatt szárazüzem elleni védelemmel nélkül folyamatosan működik. A szárazon futás okozta károk elkerülése érdekében csak felügyelet mellett működtesse.

A minimálisan elérhető maradékvízmélység (lásd: 8. MŰSZAKI ADATOK) csak manuális üzemmódban érhető el.

## 5. KARBANTARTÁS



### FIGYELMEZTETÉS!

#### Sérülésveszély.

A termék véletlen beindítása esetén sérülésveszély áll fenn.

→ Karbantartás előtt válassza le a terméket a tápellátásról.

### 5.1 A szivattyú tisztítása

→ A termék tisztításához **ne** használjon vízsugarat.

- A tisztításhoz **ne** használjon vegyi anyagokat, benzint és oldószereket is beleértve. Ezek tönkreteszik a fontos műanyag alkatrészeket.
- A szivattyú felületét nedves ruhával vagy puha kefével tisztítsa meg.

## 5.2 A szivattyú átöblítése

Klór, tisztítószer vagy erősen szennyezett vizet tartalmazó víz szivattyúzása után a szivattyút át kell öblíteni.

1. Szivattyúzzon langyos vizet (max. 35 °C), esetleg enyhe tisztítószer (pl. mosogatószer) hozzáadásával, amíg a szállított víz tiszta nem lesz.
2. A maradék anyagot a vonatkozó helyi környezetvédelmi előírásoknak megfelelően ártalmatlanítsa.

## 5.3 A szívóláb és a járókerék tisztítása

### 5.3.1 A szívóláb leszerelése [M1 ábra]

1. Távolítsa el az 5 csillagfejű csavart (11), majd a fedelet (12).
2. Csavarja ki a 4 csillagfejű csavart (13).
3. Húzza le a szívólábot (14) a szivattyúról.

### 5.3.2 A szívóláb eltávolítása (cikkszám: 9017) [M2 ábra]

1. Csavarja ki a 4 csillagfejű csavart (15).
2. Húzza le a szívólábot (16) a szivattyúról.

### 5.3.3 Tisztítás (cikkszám: 9016/9017)

1. Tisztítsa meg a szívólábot (14)/(16) és a járókereket (17).

*Ez a karbantartás nem érvényteleníti a garanciát.*

2. Gondosan tisztítsa meg a tömitést (18) a sérülések és szivárgások elkerülése érdekében.

→ A sérült tömitést ki kell cserélni.

3. Fordított sorrendben szerelje össze a szivattyút.

## 6. TÁROLÁS

→ A terméket gyermekektől elzárt helyen kell őrizni.

### Üzemen kívül helyezés:

1. Válassza le a kerti szivattyút az áramforrásról.
2. Tisztítsa meg a szivattyút (lásd: 5. KARBANTARTÁS).
3. A szivattyút száraz, zárt és fagytól védett helyen tárolja. A szivattyú nem fagyálló!

## 7. HIBAEHÁRÍTÁS



### FIGYELMEZTETÉS!

**Sérülésveszély.**

A termék véletlen beindítása esetén sérülésveszély áll fenn.

→ Hibák elhárítása előtt válassza le a terméket az áramforrásról.

## 7.1 Hibatáblázat

Probléma	Lehetséges ok	Megoldás
<b>A szivattyú működik, de nem szállítja a vizet</b>	A levegő nem tud távozni, mert a nyomótömlő le van zárva. (Lehetséges, hogy megtört a tömlő.)	→ Nyissa ki a nyomótömlőt (pl. elzárószelep, szállítóeszközök).
	A levegő nem tud távozni (lásd az 1. megoldási opciót).	→ Helyezze el a sarokelmelet (2) úgy, hogy a „KI” kimenet felfelé nézzen, 45° és 90° közötti szögben.
	A levegő nem tud távozni (lásd az 2. megoldási opciót).	→ Húzza ki a tápkábelt, és várjon kb. 5 másodpercet. → Csatlakoztassa ismét a tápkábelt. → Szükség esetén ismételje meg a műveletet.
	Levegő rekedt meg a szívólábadban.	→ Várjon kb. 60 másodpercet, amíg a szivattyú kidolgozza magából a levegőt (szükség esetén kapcsolja ki/be).
	A szivónylás eltömődött	→ Vízsgárral tisztítsa meg a szivónylást.
	A tömlő elzáródott	→ Szüntesse meg a tömlő elzáródását.
	A járókerék elakadt	→ Tisztítsa meg a szívólábat és a járókereket.
	Az üzembe helyezés során a vízszint a minimális szint alatt van.	→ Merítse mélyebbre a szivattyút.
<b>A szivattyú nem indul be, vagy működés közben hirtelen leáll</b>	Túlmelegedés miatt a hőkioldó kapcsoló leállította a szivattyút.	→ Hagyja lehűlni a szivattyút. → Tisztítsa meg a szivónylást. Ügyeljen a szállított folyadék maximális hőmérsékletére (35 °C).
	A szivattyú nem kap áramot.	→ Ellenőrizze a biztosítékokat és az elektromos csatlakozásokat.
	Az életvédelmi relé kioldott (maradékáram).	→ Válassza le a szivattyút az áramforrásról, és vegye fel a kapcsolatot a GARDENA szervizzel.
<b>A szivattyú működik, de az áramlási sebesség hirtelen csökken.</b>	A szivónylás eltömődött	→ Vízsgárral tisztítsa meg a szivónylást.
	A tömlő elzáródott	→ Szüntesse meg a tömlő elzáródását.
	A tömlő megtört	→ Fektesse le a tömlőt, ügyelve arra, hogy sehol se törjön meg.

**MEGJEGYZÉS:** Egyéb üzembavarak esetén forduljon a GARDENA területileg illetékes szerviz-központjához.

Javításokat csak a GARDENA szervizközpontokkal, valamint a GARDENA szerződött szakkereskedőivel szabad végeztetni.

## 8. MŰSZAKI ADATOK

Merülőszivattyú	Mérté- kegy- ség	Érték (cikksz. 09016)	Érték (cikksz. 09017)
<b>Névleges teljesítmény</b>	W	550	550
<b>Hálózati feszültség</b>	V (AC)	220–240	220–240
<b>Hálózati frekvencia</b>	Hz	50	50
<b>Max. szállítási men- nyiség</b>	l/h	20 000	20 000
<b>Max. nyomás</b>	bar	0,9	0,9
<b>max. szállítási mag- ság</b>	m	9	9
<b>Max. merülési mélység</b>	m	7	7
<b>Min./max. bekapcsolá- si magasság</b>	mm	265 / 500	340 / 440
<b>Min./max. kikapcsolási magasság</b>	mm	105 / 200	130 / 175
<b>Maradék vízszint</b>	mm	1	35
<b>Piszkos víz esetén a maximális részecske- méret</b>	mm	5	35
<b>Minimális vízszint az üzembe helyezés során (kb.)</b>	mm	10	45
<b>Tápkábel</b>	m	10	10
<b>Tömeg kábel nélkül (kb.)</b>	kg	3.75	3.95
<b>Folyadék max. hőmér- séklete</b>	°C	35	35

## 9. TARTOZÉKOK/PÓTALKATRÉ- ZEK

<b>GARDENA tömlő- bilincs</b>	25 mm (1") átmérőjű tömlőkhöz	<b>Cikks- zám: 7193</b>
<b>GARDENA tömlő- bilincs</b>	38 mm (1 1/2") átmérőjű tömlőkhöz	<b>Cikks- zám: 7195</b>
<b>GARDENA szivattyú- úcsatlakozó-készlet</b>	19 mm (3/4") átmérőjű tömlőkhöz	<b>Cikks- zám: 1752</b>
<b>Csapszerelvény</b>	Csapszerelvényt és a tömlőrészrel együtt	<b>Cikks- zám: 2802</b>
<b>Tömlőrész</b>		<b>Cikks- zám: 2817</b>

**GARDENA lapos  
tömlőkészlet**

Lapos tömlő,  
Ø38 mm  
(1 1/2"), 10 m, töm-  
lőbilinccsel együtt

**Cikks-  
zám: 5005**

## 10. SZERVIZ

Szervizünk aktuális elérhetőségei az alábbi weboldalon találhatóak: [www.gardena.com/contact](http://www.gardena.com/contact)

## 11. HULLADÉKKEZELÉS

### 11.1 A termék ártalmatlanítása

(a 2012/19/EU iránnyal összhangban)



A terméket tilos a normál háztartási hulladék közé helyezni. A hatályos helyi környezetvédelmi előírásoknak megfelelően kell ártalmatlanítani.

## it Pompa sommersa per acqua pulita / pompa som- mersa per acqua sporca

### Manuale dell'operatore originale

11. HULLADÉKKEZELÉS	69
1. ISTRUZIONI DI SICUREZZA	69
2. INFORMAZIONI SUL PRODOTTO	71
3. MONTAGGIO	72
4. UTILIZZO	72
5. MANUTENZIONE	73
6. CONSERVAZIONE	74
7. ELIMINAZIONE DEI GUASTI	74
8. DATI TECNICI	74
9. ACCESSORI/RICAMBI	75
10. ASSISTENZA	75



Questo prodotto non deve essere utilizzato da persone o bambini con disabilità oppure che non abbiano sufficiente esperienza e conoscenza. Non lasciare giocare i bambini con questo prodotto. La pulizia e la manutenzione non devono essere eseguite da bambini. Si consiglia di utilizzare il prodotto solo da giovani di età pari o superiore ai 16 anni, a condizione che siano stati istruiti sull'uso sicuro del prodotto e comprendano i pericoli associati.

## 1. ISTRUZIONI DI SICUREZZA

### 1.1 Simboli riportati sul prodotto



→ Leggere il manuale operatore.

### 1.2 Istruzioni di sicurezza generali

→ Leggere attentamente il manuale dell'operatore prima dell'uso e conservarlo per consultarlo in futuro.

hu

it

### 1.3 Sicurezza elettrica



#### **AVVERTENZA!**

##### **Pericolo di scosse elettriche**

Rischio di lesioni dovute a scosse elettriche.

→ Il prodotto deve essere alimentato tramite un interruttore differenziale (RCD) con corrente nominale di rilascio non superiore a 30 mA. Se l'interruttore differenziale è (RCD) è scattato, contattare il servizio di assistenza GARDENA.



#### **AVVERTENZA!**

##### **Rischio di lesioni personali**

Rischio di lesioni dovute alla corrente elettrica.

→ Prima di eseguire la manutenzione o la sostituzione dei componenti, scollegare il prodotto dalla rete elettrica. Durante questa operazione, la presa di corrente deve trovarsi entro il campo visivo dell'operatore.

Norme di sicurezza per l'uso

- La temperatura dell'acqua non deve superare i 35 °C.
- La pompa non deve essere utilizzata in presenza di persone nell'acqua.
- La perdita di lubrificante potrebbe contaminare il liquido.
- Tenere terze parti lontane dall'acqua.
- Azionare la pompa solo con il raccordo a gomito.

#### **1.3.1 Interruttori termici**

In caso di sovraccarico, la pompa viene spenta dalla protezione termica integrale del motore. Dopo che il motore si è raffreddato a sufficienza, la pompa è nuovamente pronta per il funzionamento.

### **1.4 Istruzioni di sicurezza aggiuntive**

#### **1.4.1 Uso previsto**

La pompa sommersa GARDENA è progettata per pompare acqua in abitazioni e giardini privati. Ciò include il drenaggio in caso di inondazione, pompaggio intorno e fuori da contenitori e stanze private come cantine, estrazione di acqua da pozzi, canali di raccolta, drenaggio di barche e yacht e pompaggio di acqua clorurata. È inoltre destinato all'aerazione e alla circolazione temporanee dell'acqua. Non è progettato per l'irrigazione.

#### **1) Utilizzare durante l'allagamento**

In caso di allagamenti lenti, è progettato per evitare inondazioni e acqua alta. Non è destinato all'uso come unico dispositivo di protezione contro l'allagamento. Non è destinato a fornire protezione in caso di allagamento improvviso ed estremo; vedere 2.2 Limiti della capacità di pompaggio in caso di allagamento estremo.

### 2) Liquidi pompati:



#### **PERICOLO!**

##### **Rischio di lesioni personali**

Non pompare acqua salata, sostanze corrosive, altamente infiammabili o esplosive (ad esempio benzina, paraffina, diluenti alla nitrocellulosa), oli, olio combustibile o alimenti.

La pompa sommersa GARDENA consente di pompare solo acqua.

La pompa è completamente immergibile (incapsulamento impermeabile) ed è immersa nell'acqua (per la profondità di immersione massima vedere 8. DATI TECNICI).

Il prodotto è adatto per il pompaggio dei seguenti liquidi:

**Pompa sommersa per acqua pulita:** pulire acqua leggermente contaminata con un massimo di diametro della grana di 5 mm.

**Pompa sommersa per acqua sporca:** acqua sporca con un massimo di diametro della grana di 35 mm.

#### **3) Tempo di utilizzo**

Il prodotto non è adatto per operazioni di pompaggio continuo con un motore in funzione continua (funzionamento a circolazione continua).

#### **1.4.2 Istruzioni aggiuntive di sicurezza elettrica:**



#### **PERICOLO!**

##### **Rischio di arresto cardiaco!**

Durante il funzionamento, questo prodotto genera un campo elettromagnetico. Questo campo elettromagnetico può influire sulla funzionalità degli impianti medici attivi o passivi (ad es. Pacemaker), con conseguenti lesioni gravi o mortali.

→ Prima di utilizzare questo prodotto, consultare il proprio medico e il produttore dell'impianto.

#### **1.4.3 Uso in sicurezza dei cavi**

##### **1) Cavo di prolunga**

Quando si utilizzano cavi di prolunga, questi devono essere conformi alle sezioni trasversali minime indicate nella tabella che segue:

Tensione	Lunghezza cavo	Sezione trasversale
220-240 V/50 Hz	fino a 20 m	1,5 mm <sup>2</sup>
220-240 V/50 Hz	20-50 m	2,5 mm <sup>2</sup>

## 2) Spina di alimentazione elettrica



### AVVERTENZA!

#### Scosse elettriche.

Se la spina elettrica è tagliata, è possibile che l'umidità penetri nel cavo causando un cortocircuito nei componenti elettrici.

→ Non tagliare mai la spina elettrica (ad es., per farla passare attraverso una parete). Non tirare il cavo per estrarre la spina dalla presa a muro, ma utilizzare la scocca della spina. Se il cavo di collegamento alla rete elettrica di questo prodotto è danneggiato, farlo sostituire dal produttore o dal team di assistenza post-vendita o da altro personale qualificato per evitare situazioni pericolose.

- Le spine e i raccordi devono essere protetti dall'acqua.
- Assicurarsi che i connettori elettrici siano installati in un'area a prova di allagamento.
- Proteggere la spina di alimentazione e il cavo di collegamento alla rete da calore, olio o bordi taglienti.
- Verificare la tensione di rete. Le informazioni riportate sulla targhetta dati di funzionamento devono corrispondere a quelle dell'alimentazione.
- È essenziale che la spina della pompa sia scollegata prima di entrare nella piscina o di toccare la superficie dell'acqua. La pompa non deve essere utilizzata in presenza di persone nell'acqua.
- Il cavo di collegamento alla rete elettrica non deve essere utilizzato per legare o trasportare la pompa.
- È necessario utilizzare una fune di fissaggio per immergere o tirare verso l'alto e fissare la pompa.
- Controllare periodicamente il cavo di collegamento.
- Prima dell'uso, ispezionare sempre visivamente la pompa (in particolare il cavo di collegamento alla rete e la spina di alimentazione).
- Non utilizzare mai la pompa se danneggiata.
- In caso di danneggiamento, far controllare la pompa da un centro assistenza GARDENA.
- Istruzioni di montaggio: Serrare a mano tutte le viti.
- Prima dell'uso dopo la manutenzione, assicurarsi che tutte le parti siano avvitate saldamente.
- Quando si utilizzano le nostre pompe con un generatore, è necessario osservare le avvertenze del produttore del generatore.

## 1.4.4 Sicurezza personale

- Rispettare il livello minimo di acqua in base alle specifiche della pompa.
- Non far funzionare la pompa per più di 10 minuti contro il lato di pressione chiuso.
- Sabbia e altri materiali abrasivi causano un'usura più rapida e prestazioni ridotte della pompa.
- Il tubo flessibile non deve essere scollegato durante il funzionamento.
- Far raffreddare la pompa prima di correggere i guasti.

## 2. INFORMAZIONI SUL PRODOTTO

### 2.1 Panoramica del prodotto

① Pompa sommersa	⑥ Fascetta stringitubo (Art. 7195)
② Raccordo a gomito	⑦ Presa rubinetto (Art. 2802)
③ Sezione tubo flessibile (Art. 2817)	a Tubo flessibile Ø 38 mm (1 1/2")
④ Raccordo rapido	b Tubo flessibile Ø 25 mm (1")
⑤ Fascetta stringitubo (Art. 7193)	c Tubo flessibile Ø 19 mm (3/4")

③, ⑤, ⑥, ⑦, ⑧, ⑨, ⑩ non in dotazione.

### 2.2 Limiti della capacità di pompaggio in caso di allagamento estremo

Si noti che l'uso delle pompe sommerse GARDENA in caso di allagamento estremo non sostituisce l'uso di misure di protezione speciali contro le inondazioni. In caso di allagamenti improvvisi o di livelli elevati di acqua, la quantità di acqua che entra nel sistema potrebbe superare la capacità di pompaggio. In questi casi, la pompa non è in grado di pompare l'acqua in entrata con sufficiente rapidità per evitare allagamenti. Ciò vale in particolare per le situazioni in cui grandi quantità di acqua entrano nelle cantine o nelle zone abitative in un breve periodo di tempo.

- In caso di alluvioni o di rischio di livelli elevati di acqua, consultare un esperto e adottare ulteriori misure per proteggere la propria proprietà, se necessario.
- Assicurarsi che la pompa non sia bloccata da detriti flottanti.
- Controllare regolarmente che l'alimentazione sia sicura.

### 3. MONTAGGIO



#### PERICOLO!

##### Rischio di lesioni.

Rischio di lesioni in caso di avvio imprevisto del prodotto.

→ Prima di installare il prodotto, scollegarlo dall'alimentazione.

#### 3.1 Montaggio del raccordo a gomito

[Fig. 1]



#### PERICOLO!

##### Rischio di lesioni!

Rischio di tagli dalla girante.

→ Azionare la pompa solo con il raccordo a gomito.

- Avvitare il raccordo a gomito ② in senso orario nella pompa ① fino in fondo.
- Se si sta posizionando il tubo flessibile orizzontalmente, svitare il raccordo a gomito ② in senso antiorario per mezzo giro.

#### 3.2 Montaggio del tubo flessibile

Per ottenere la portata migliore possibile, scegliere un tubo flessibile con il diametro più grande possibile di 38 mm (1 1/2").

Si consiglia di non utilizzare tubi flessibili con diametro inferiore a 19 mm (3/4"), altrimenti la portata sarà ridotta.

Diametro del tubo	Ø 38 mm (1 1/2")	Ø 25 mm (1")	Ø 19 mm (3/4")
Portata	Alta	Media	Bassa
Fascette stringitubo GARDENA	Art. 7195	Art. 7193	-
Set di raccordi pompa GARDENA	-	-	Art. 1752
Scollegare il raccordo rapido	-	A ①	A ②

#### 3.2.1 Montare il tubo flessibile con Ø 38 mm

[Fig. 3a-5a]

1. Scollegare il raccordo rapido in posizione ①.
2. Avvitare il raccordo rapido ④ in senso orario nel raccordo a gomito ②.
3. Spingere il tubo flessibile ③ sul raccordo rapido ④.
4. Fissare il tubo flessibile ③ con la fascetta stringitubo GARDENA ⑤.

#### 3.2.2 Montare il tubo flessibile con Ø 25 mm

[Fig. 3b-5b]

1. Avvitare il raccordo rapido ④ in senso orario nel raccordo a gomito ②.
2. Spingere il tubo flessibile ③ sul raccordo rapido ④.
3. Fissare il tubo flessibile ③ con la fascetta stringitubo GARDENA ⑥.

#### 3.2.3 Montare il tubo flessibile con il sistema a innesto (Ø 19 mm) [Fig. 3c-5c]

Per collegare un tubo flessibile con il sistema a innesto GARDENA, utilizzare il set di raccordi pompa GARDENA Art. 1752.

1. Scollegare il raccordo rapido ④ in posizione ⑥.
2. Avvitare il raccordo rapido ④ in senso orario nel raccordo a gomito ②.
3. Avvitare la presa rubinetto ⑦ sul collegamento a vite ④.
4. Spingere il tubo flessibile ③ con la sezione del tubo flessibile ③ flessibile sul raccordo rapido ④.

### 4. UTILIZZO



#### PERICOLO!

##### Rischio di lesioni.

Rischio di lesioni in caso di avvio imprevisto del prodotto.

→ Prima di immergere il prodotto nell'acqua, scollegarlo dall'alimentazione.

#### 4.1 Impostazione della pompa

- Selezionare un sito di installazione in piano per evitare che la pompa cada.
- Assicurarsi che le aperture di aspirazione sulla ventosa non siano completamente o parzialmente ostruite da impurità.
- Quando si utilizza la pompa in piscine con una base rivestita (ad es., piscine per bambini), posizionare la pompa sommersa su una superficie sollevata, in modo che non possa succhiare il rivestimento.
- Quando si utilizza la pompa in uno stagno, posizionarla su un mattone, ad esempio.
- Per pompare acqua, l'uscita dell'acqua/l'estremità del tubo flessibile devono essere posizionati più in basso rispetto alla prevalenza massima della pompa.
- Per migliorare la portata, sollevare la pompa e assicurarsi che l'ingresso dell'acqua sia facilmente accessibile.

#### 4.2 Ottenere una capacità di pompaggio ottimale

→ Scegliere un tubo flessibile con il diametro più grande possibile di 38 mm (1 1/2").

- Verificare regolarmente che la pompa sia ben fissata e in piano.
- Controllare regolarmente che l'interruttore flottante possa muoversi liberamente.
- Minore è l'altezza che il liquido pompato deve superare, maggiore è la capacità di pompaggio.

#### 4.3 Pompaggio dell'acqua

Se non è possibile abbassare la pompa utilizzando l'impugnatura, la pompa deve essere sempre abbassata utilizzando una fune. Collegare la fune all'impug-

natura della pompa. Per la profondità di immersione minima durante la messa in funzione, vedere 8. DATI TECNICI.

Quando l'adescamento si avvicina al livello minimo dell'acqua durante la messa in funzione, il processo di adescamento potrebbe richiedere più tempo.

**Nota:** Questa pompa è dotata di una valvola di spurgo, che rimuove eventuali cuscini d'aria nella pompa. A seconda della funzione, una piccola quantità di acqua potrebbe fuoriuscire dal lato dell'alloggiamento.

#### 4.3.1 Avvio della pompa

1. Immergere la pompa.
2. Collegare la pompa all'alimentazione.

*Avvertenza! La pompa può avviarsi immediatamente a seconda dell'impostazione dell'interruttore flottante.*

#### 4.3.2 Funzionamento automatico con interruttore flottante [Fig. O1]

Per un funzionamento sicuro, l'interruttore flottante ⑧ deve essere in grado di muoversi liberamente intorno alla pompa.

#### Impostazione dell'altezza di accensione e spegnimento

L'altezza massima di accensione e l'altezza minima di spegnimento (vedere 8. DATI TECNICI) possono essere regolate serrando il cavo dell'interruttore flottante ⑧ nel blocco dell'interruttore flottante ⑨.

- Tanto più corta è la porzione di cavo fra l'interruttore flottante ⑧ e il blocco dell'interruttore flottante ⑨, tanto più basse saranno le altezze di avvio e di arresto.
1. Spingere il cavo ⑩ dell'interruttore flottante ⑧ nell'apertura del blocco dell'interruttore flottante ⑨.
  2. Controllare se la pompa si spegne automaticamente.



#### Avvertenza!

→ Per garantire che l'interruttore flottante possa essere attivato e disattivato, la lunghezza del cavo tra l'interruttore flottante e il blocco dell'interruttore flottante deve essere di almeno 10 cm.

#### 4.3.3 Funzionamento manuale senza interruttore flottante [Fig. O2]

**La pompa rimane in funzione poiché l'interruttore flottante viene ignorato.**

1. Spingere l'interruttore flottante ⑤ sul blocco dell'interruttore flottante ④ con il cavo rivolto verso il basso.
2. Posizionare la pompa in una posizione stabile nell'acqua.
3. Collegare la pompa all'alimentazione.

**Avvertenza!** La pompa si avvia immediatamente.

Con l'interruttore ignorato, la pompa funziona continuamente senza il dispositivo di sicurezza contro il funzionamento a secco. Per evitare danni causati dal funzionamento a secco, utilizzarla solo sotto la supervisione di un adulto.

La profondità minima dell'acqua residua (vedere 8. DATI TECNICI) si ottiene solo con il funzionamento manuale.

## 5. MANUTENZIONE



### AVVERTENZA!

#### Rischio di lesioni.

Rischio di lesioni in caso di avvio imprevisto del prodotto.

→ Prima di eseguire manutenzioni sul prodotto, scollegarlo dall'alimentazione.

#### 5.1 Pulizia della pompa

- **Non** utilizzare un getto d'acqua per pulire il prodotto.
- **Non** pulire con sostanze chimiche, compresi benzina o solventi. Alcune sostanze possono distruggere parti in plastica critiche.
- Pulire la superficie della pompa con un panno umido o con una spazzola morbida.

#### 5.2 Lavaggio della pompa

Dopo aver pompato acqua contenente cloro, detergente o acqua molto sporca, la pompa deve essere lavata.

1. Pompate acqua tiepida (max. 35 °C), possibilmente con l'aggiunta di un liquido detergente delicato (ad esempio un detergente liquido per piatti), fino a quando l'acqua pompata non risulta limpida.
2. Smaltire i residui in conformità alle normative locali in materia di protezione ambientale.

#### 5.3 Pulizia della ventosa e della girante

##### 5.3.1 Smontaggio della ventosa [Fig. M1]

1. Rimuovere le 5 viti ⑪ e togliere il coperchio ⑫.
2. Svitare le 4 viti ⑬.
3. Estrarre la ventosa ⑭ dalla pompa.

##### 5.3.2 Rimozione del ventosa, Art. 9017 [Fig. M2]

1. Svitare le 4 viti ⑮.
2. Estrarre la ventosa ⑯ dalla pompa.

##### 5.3.3 Pulizia, Art. 9016/9017

1. Pulire la ventosa ⑭/⑯ e la girante ⑰.

*Questa manutenzione non annulla la garanzia.*

2. Pulire accuratamente la guarnizione ⑱ per evitare danni e perdite.

→ Le guarnizioni danneggiate devono essere sostituite.

3. Rimontare la pompa in ordine inverso.

## 6. CONSERVAZIONE

→ Il prodotto deve essere conservato lontano dalla portata di bambini.

### Rimessaggio:

1. Scollegare la pompa da giardino dall'alimentazione.
2. Pulire la pompa (vedere 5. MANUTENZIONE).
3. Conservare la pompa in un luogo asciutto, coperto e al riparo dal gelo. La pompa non è antigelo.

## 7. ELIMINAZIONE DEI GUASTI



### AVVERTENZA!

#### Rischio di lesioni.

Rischio di lesioni in caso di avvio imprevisto del prodotto.

→ Prima di aggiustare i guasti del prodotto, scollegarlo dall'alimentazione.

### 7.1 Tabella degli errori

Problema	Causa possibile	Soluzione
<b>La pompa funziona ma non aspira</b>	L'aria non può fuoriuscire perché il circuito a pressione è chiuso. (Tubo flessibile probabilmente attorcigliato).	→ Aprire il circuito a pressione (ad es., valvola di arresto, dispositivi di mandata).
	L'aria non può fuoriuscire (vedere Soluzione, Opzione 1).	→ Posizionare il gomito ② con l'uscita „OUT“ rivolta verso l'alto con un angolo tra 45° e 90°.
	L'aria non può fuoriuscire (vedere Soluzione, Opzione 2).	→ Scollegare l'alimentazione e attendere per circa 5 secondi. → Ricollegare l'alimentazione. Ripetere se necessario.
	Si è formata un cuscino d'aria nella ventosa.	→ Attendere circa 60 secondi fino a quando la pompa non si è scaricata (se necessario, spegnerla/accenderla).
	L'apertura di aspirazione è bloccata	→ Pulire l'apertura di aspirazione con un getto d'acqua.
	Tubo flessibile ostruito	→ Rimuovere l'ostruzione dal tubo.
	La girante è bloccata	→ Pulire la ventosa e la girante.
	Livello dell'acqua inferiore al livello minimo durante la messa in funzione.	→ Immergere la pompa in profondità.

Problema	Causa possibile	Soluzione
<b>La pompa non si avvia o si arresta improvvisamente durante il funzionamento</b>	L'interruttore termico di sicurezza ha disattivato la pompa per surriscaldamento.	→ Lasciare raffreddare la pompa. → Pulire l'apertura di aspirazione. Prendere nota della temperatura massima dell'acqua (35 °C).
	La pompa non è alimentata.	→ Controllare i fusibili e i connettori elettrici.
	L'interruttore RCD è scattato (corrente residua).	→ Scollegare la pompa dall'alimentazione e contattare il servizio di assistenza GARDENA.
<b>La pompa è in funzione, ma la portata diminuisce improvvisamente</b>	L'apertura di aspirazione è bloccata	→ Pulire l'apertura di aspirazione con un getto d'acqua.
	Tubo flessibile ostruito	→ Rimuovere l'ostruzione dal tubo.
	Il tubo flessibile attorcigliato	→ Distendere il tubo flessibile, assicurandosi che non sia deformato.

**NOTA:** In caso di altre anomalie, contattare il Centro di Assistenza Tecnica GARDENA. Le riparazioni devono essere eseguite esclusivamente dai Centri di Assistenza Tecnica GARDENA o dai rivenditori autorizzati GARDENA.

## 8. DATI TECNICI

Pompa sommersa	Unità	Valore (Art. 09016)	Valore (Art. 09017)
<b>Potenza nominale</b>	W	550	550
<b>Tensione di rete</b>	V (CA)	220–240	220–240
<b>Frequenza di rete</b>	Hz	50	50
<b>Portata max.</b>	l/h	20.000	20.000
<b>Pressione max</b>	bar	0,9	0,9
<b>Prevalenza max.</b>	m	9	9
<b>Profondità immersione max</b>	m	7	7
<b>Altezza min/max di accensione</b>	mm	265 / 500	340 / 440
<b>Altezza min/max di spegnimento</b>	mm	105 / 200	130 / 175
<b>Livello dell'acqua residua</b>	mm	1	35
<b>Acqua sporca con dimensione impurità max</b>	mm	5	35
<b>Livello minimo dell'acqua durante la messa in funzione (circa)</b>	mm	10	45
<b>Cavo di alimentazione</b>	m	10	10

Pompa sommersa	Unità	Valore (Art. 09016)	Valore (Art. 09017)
Peso senza cavo (circa)	kg	3.75	3.95
Temperatura max. dell'acqua	°C	35	35

## 9. ACCESSORI/RICAMBI

Fascetta stringitubo GARDENA	Per tubi flessibili con Ø 25 mm (1")	Art. 7193
Fascetta stringitubo GARDENA	Per tubi flessibili con Ø 38 mm (1 1/2")	Art. 7195
Set di raccordi pompa GARDENA	Per tubi flessibili con Ø 19 mm (3/4").	Art. 1752
Presa rubinetto Sezione del tubo flessibile	Include la presa rubinetto e la sezione del tubo flessibile.	Art. 2802 Art. 2817
Set di tubi flessibili piatti GARDENA	Tubo flessibile piatto Ø 38 mm (1 1/2"), lunghezza 10 m, fascetta stringitubo inclusa.	Art. 5005

## 10. ASSISTENZA

Le informazioni di contatto aggiornate per il nostro reparto assistenza sono disponibili online: [www.gardena.com/contact](http://www.gardena.com/contact)

## 11. SMALTIMENTO

### 11.1 Smaltimento del prodotto

(In conformità alla Direttiva 2012/19/EU)



Il prodotto non deve essere smaltito insieme ai normali rifiuti domestici, ma in conformità alle normative ambientali locali.

## It Panardinamas švaras vandens siurblys / panardinamas nešvaraus vandens siurblys

### Originali eksploataavimo instrukcija

11. SMALTIMENTO	75
1. SAUGOS NURODYMAI	75
2. APIE GAMINĮ	77
3. SURINKIMAS	77
4. NAUDOJIMAS	77
5. PRIEŽIŪRA	78
6. SANDĖLIAVIMAS	79
7. GEDIMŲ ŠALINIMAS	79
8. TECHNINIAI DUOMENYS	80
9. PRIEDAI / ATSARGINĖS DALYS	80
10. SERVISAS	80



Šio įrenginio negalima naudoti vaikams arba ribotų fizinių, jutiminių ar protinių gebėjimų asmenims, neturintiems reikiamos patirties ar žinių. Vaikams draudžiama žaisti su gaminiu. Valymo ir techninės priežiūros darbus draudžiama atlikti vaikams. Gaminį rekomenduojame naudoti 16 metų ir vyresniems asmenims, jei jie yra išmokyti saugiai naudoti gaminį ir supranta su gaminiu naudojimu susijusių pavojus.

## 1. SAUGOS NURODYMAI

### 1.1 Simboliai ant gaminio



→ Perskaitykite eksploataavimo instrukciją.

### 1.2 Bendrieji saugos nurodymai

→ Prieš naudodami atidžiai perskaitykite eksploataavimo instrukciją ir išsaugokite, kad galėtumėte pasinaudoti ateityje.

### 1.3 Elektrosauga



#### ! IŠPĖJIMAS! Elektros smūgis

Sužalojimo dėl elektros smūgio pavojus.

→ Gaminys prie maitinimo lizdo turi būti jungiamas per liekamosios srovės įtaisą (LSI) su išjungiamo ne didesne nei 30 mA nominaliąja srove. Susisieki su GARDENA techninės priežiūros centru, jei buvo suaktyvintas liekamosios srovės įtaisas (LSI).



#### ! IŠPĖJIMAS! Sužeidimų pavojus

Sužalojimo elektros srove pavojus.

→ Prieš atlikdami techninės priežiūros darbus ar keisdami dalis atjunkite gaminį nuo maitinimo lizdo. Atliekant šiuos darbus, elektros lizdas turi būti jūsų matymo lauke.

### Saugaus naudojimo praktika

- Vandens temperatūra neturi viršyti 35 °C.
- Siurblio negalima naudoti, kai vandenyje yra žmonių.
- Skystį gali užteršti nutekantys tepalai.
- Prie vandens neleiskite trečiųjų šalių.
- Siurblių naudokite tik su alkūnine įmova.

### 1.3.1 Šiluminis grandinės pertraukiklis

Esant perkrovai siurblių išjungia integruota šiluminė variklio apsauga. Varikliui pakankamai atvėsus siurblys vėl galima naudoti.

### 1.4 Papildomi saugos nurodymai

#### 1.4.1 Numatytoji paskirtis

GARDENA panardinamas siurblys skirtas vandeniui pumpuoti privačiuose namų ūkiuose ir soduose.

Tai apima vandens surinkimą potvynio atveju, siurbimą aplink talpyklas, iš jų ir iš patalpų, tokių

kaip rūšiai, vandens siurbimą iš šulinių, šachtų ir nuotekų šulinių, siurbimą iš valčių ir jachtų, bei chloruoto vandens siurbimą. Jis taip pat gali būti naudojamas laikinai vandens aeracijai ir cirkuliacijai. Jis nėra skirtas laistyti.

### 1) Naudojimas per potvynį

Vandeniui kylant lėtai, jis gali padėti apsisaugoti nuo užtvindymo ir aukšto vandens lygio. Jis negali būti naudojamas kaip vienintelis apsaugos nuo užtvindymo įrankis. Jis nėra skirtas apsaugai užtikrinti staiga, ekstremalaus potvynio metu; žr. skyrių 2.2 Siurbimo pajėgumo ribos ekstremalaus potvynio atveju.

### 2) Siurbiami skysčiai.



#### PAVOJUS!

##### Sužeidimų pavojus

Nesiurbkite sūraus vandens, korozinių, labai degių ar sprogių medžiagų (pvz., benzino, parafino, nitroceliuliozės skiediklių), alyvos, mazuto ar maisto produktų.

Panardinamu GARDENA siurbliu galima siurbti tik vandenį.

Siurblys yra visiškai panardinamas (vandeniui atspari kapsulė) ir merkiamas į vandenį (maks. panardinimo gylį žr. 8. TECHNINIAI DUOMENYS).

Gaminį galima siurbti toliau nurodytus skysčius.

#### Panardinamasis švaraus vandens siurblys:

švarus, lengvai užterštas vanduo, kurio nešvarumų skersmuo maks. 5 mm.

#### Panardinamasis nešvaraus vandens siurblys:

nešvarus vanduo, kurio nešvarumų skersmuo 35 mm.

### 3) Darbo laikas

Gaminys nėra skirtas nepertraukiamam siurbimui su nuolat veikiančiu varikliu (nepertraukiama cirkuliacija).

#### 1.4.2 Papildomos elektros saugos instrukcijos.



#### PAVOJUS!

##### Širdies sustojimo pavojus!

Šis gaminys veiktamas generuoja elektromagnetinį lauką. Šis elektromagnetinis laukas gali turėti įtakos aktyvių arba pasyvių implantų (pvz., širdies stimuliatorių) veikimui, o tai gali sukelti sunkių arba mirtinų sužalojimų.

→ Prieš naudodami šį gaminį, pasitarkite su savo gydytoju arba implanto gamintoju.

#### 1.4.3 Saugus elgesys su kabeliais

##### 1) Ilginamasis kabelis

Jei naudojami ilginamieji, kabeliai jie turi atitikti toliau pateiktoje lentelėje nurodytus mažiausius skerspjūvius:

Įtampa	Kabelio ilgis	Skerspjūvis
220–240 V/50 Hz	iki 20 m	1,5 mm <sup>2</sup>
220–240 V/50 Hz	20–50 m	2,5 mm <sup>2</sup>

### 2) Maitinimo kištukas



#### ISPĖJIMAS!

##### Elektros smūgis.

Jei maitinimo kištukas būtų nutrauktas, drėgmė per maitinimo kabelį gali patekti į elektros zoną ir sukelti trumpąjį jungimą.

→ Niekada neatsirkirkite maitinimo kištuko (pvz., kad prakištumėte laidą pro sieną). Kištuką iš maitinimo lizdo traukite ne už laido, o tik už paties kištuko korpuso. Jei šio gaminio maitinimo kabelis yra pažeistas, kad būtų išvengta pavojaus, jį turi pakeisti gamintojas, garantinio aptarnavimo tarnyba arba panašią kvalifikaciją turintis asmuo.

→ Maitinimo kištukas ir movos turi būti apsaugotos nuo vandens.

→ Įsitinkite, kad elektros jungtys yra įrengtos nuo vandens apsaugotoje zonoje.

→ Saugokite maitinimo kištuką ir maitinimo kabelį nuo karščio, alyvos ir aštrių briaunų.

→ Atkreipkite dėmesį į elektros tinklo įtampą.

Parametrų plokštelėje pateikta informacija turi sutapti su maitinimo tinklo duomenimis.

→ Labai svarbu, kad prieš siurbį įstatant į vandenį ar jam paliečiant vandens paviršių, maitinimo kištukas turi būti atjungtas. Siurbį draudžiama naudoti, jei vandenyje yra žmonių.

→ Maitinimo tinklo kabelio negalima naudoti siurbliui pritvirtinti ar transportuoti.

→ Siurbliui panardinti, ištraukti arba pritvirtinti turi būti naudojamas tvirtinimo lynas.

→ Reguliariai tikrinkite jungiamąjį kabelį.

→ Prieš naudodami siurbį visada jį apžiūrėkite (labai atidžiai patikrinkite maitinimo tinklo kabelį ir maitinimo kištuką).

→ Draudžiama naudoti pažeistą siurbį.

→ Jei pastebite pažeidimų, siurblio patikrą patikėkite GARDENA techninės priežiūros centrui.

→ Surinkimo instrukcijos. Priveržkite visus varžtus ranka.

→ Prieš pradėdami naudoti po techninės priežiūros darbų, patikrinkite, ar visos dalys tinkamai priveržtos.

→ Jei mūsų siurblius naudojate su generatoriais, būtina vadovautis generatorių gamintojų nurodymais.

#### 1.4.4 Asmens sauga

→ Būtina išlaikyti minimalų vandens lygį, kuris nurodomas siurblio specifikacijose.

- Neleiskite siurbliui veikti ilgiau nei 10 minučių, jei slėginė pusė yra uždara.
- Smėlis ir kitos abrazyvinės medžiagos lemia spartesnę dėvėjimąsi ir mažina siurblio našumą.
- Veikimo metu draudžiama atjungti žarną.
- Prieš šalindami triktis leiskite siurbliui atvėsti.

## 2. APIE GAMINĮ

### 2.1 Gaminio apžvalga

① Panardinamas siurblys	⑥ Žarnos spaustukas (Gam. Nr. 7195)
② Alkūninė įmova	⑦ Čiaupo jungtis (Gam. Nr. 2802)
③ Žarnos dalis (Gam. Nr. 2817)	⑧ Žarna Ø 38 mm (1 1/2")
④ Žarnos jungtis	⑨ Žarna Ø 25 mm (1")
⑤ Žarnos spaustukas (Gam. Nr. 7193)	⑩ Žarna Ø 19 mm (3/4")

③, ⑤, ⑥, ⑦, ⑧, ⑨, ⑩ nepriedama.

### 2.2 Siurbimo pajėgumo apribojimai ekstremalaus užtvindymo atveju

Atkreipkite dėmesį, kad GARDENA panardinamų siurblių naudojimas stipraus užtvindymo atveju nepakeičia specialią apsaugos nuo užtvindymo priemonių.

Ekstremalaus ir staigaus užtvindymo arba aukšto vandens lygio atveju į sistemą patenkančio vandens kiekis gali viršyti siurblio pajėgumą. Tokiais atvejais siurblys negali išsiurbti vandens pakankamai greitai, kad būtų išvengta užtvindymo. Tai labai aktualu tais atvejais, kai per trumpą laiką į rūsius ar gyvenamąsias patalpas patenka didelis vandens kiekis.

- Jei perspėjama apie potvynius arba vandens lygio pakilimo pavojų, kreipkitės į ekspertus ir, jei reikia, imkitės papildomų priemonių savo turtui apsaugoti.
- Įsitikinkite, kad siurblio neblokuoja plaukiojantys nešvarumai.
- Reguliariai tikrinkite, ar saugus maitinimo tiekimas.

## 3. SURINKIMAS



### PAVOJUS!

#### Sužeidimų pavojus.

Netyčia įjungus gaminį kyla sužalojimų pavojus.

- Prieš montuodami gaminį atjunkite jį nuo maitinimo šaltinio.

### 3.1 Alkūninės įmovos surinkimas [1 pav.]



### PAVOJUS!

#### Sužeidimų pavojus!

Sparnuotė gali įpjauti.

- Siurbį naudokite tik su alkūnine įmova.

- Iki galo įsukite alkūninę įmovą ② į siurbį ① pagal laikrodžio rodyklę.
- Jei žarną tiesiate horizontaliai, pasukite alkūninę įmovą ② prieš laikrodžio rodyklę iki pusės pasukimo.

### 3.2 Žarnos sumontavimas

Siekiant užtikrinti geriausią veikimo našumą, rekomenduojame rinktis didžiausio 38 mm (1 1/2") skersmens žarną.

Nerekomenduojame naudoti žarnų, kurių skersmuo mažesnis nei 19 mm (3/4"), nes tokiu atveju sumažės veikimo našumas.

Žarnos skersmuo	Ø 38 mm (1 1/2")	Ø 25 mm (1")	Ø 19 mm (3/4")
<b>Veikimo našumas</b>	Didelis	Vidutinis	Mažas
<b>GARDENA žarnos spaustukas</b>	Gam. Nr. 7195	Gam. Nr. 7193	–
<b>GARDENA siurblio jungčių rinkinys</b>	–	–	Gam. Nr. 1752
<b>Atjunkite žarnos jungtį</b>	–	Prie ④	Prie ⑥

#### 3.2.1 Prijunkite Ø 38 mm skersmens žarną [3a–5a pav.]

1. Atjunkite žarnos jungtį prie ④.
2. Pagal laikrodžio rodyklę įsukite žarnos jungtį ④ į alkūninę įmovą ②.
3. Užstumkite žarną ⑧ ant žarnos jungties ④.
4. Pritvirtinkite žarną ⑧ GARDENA žarnos spaustu-ku ⑥.

#### 3.2.2 Sumontuokite Ø 25 mm skersmens žarną [3b–5b pav.]

1. Pagal laikrodžio rodyklę įsukite žarnos jungtį ④ į alkūninę įmovą ②.
2. Užstumkite žarną ⑨ ant žarnos jungties ④.
3. Pritvirtinkite žarną ⑨ GARDENA žarnos spaustu-ku ⑥.

#### 3.2.3 Sumontuokite žarną su prijungimo sistema (Ø 19 mm) [3c–5c pav.]

Norėdami prijungti žarną su GARDENA prijungimo sistema, naudokite GARDENA siurblio jungčių rinkinį (Gam. Nr. 1752).

1. Atjunkite žarnos jungtį ④ prie ⑥.
2. Pagal laikrodžio rodyklę įsukite žarnos jungtį ④ į alkūninę įmovą ②.
3. Užsukite čiaupo jungtį ⑦ ant užsukamosios jungties ④.
4. Užstumkite žarnos ⑩ galą ③ ant žarnos jungties ④.

## 4. NAUDOJIMAS



### PAVOJUS!

#### Sužeidimų pavojus.

Netyčia įjungus gaminį kyla sužalojimų pavojus.

- Prieš nuleisdami gaminį į vandenį, atjunkite jį nuo maitinimo šaltinio.

#### 4.1 Siurblio nustatymas

- Pasirinkite lygią montavimo vietą, kad siurblys neapvirstų.
- Įsitikinkite, kad nešvarumai visiškai arba iš dalies neblokuoja siurbimo pagrindo įsiurbimo angų.
- Kai siurblys naudojamas baseinuose su minkštu pagrindu (pvz., vaikiškuose baseinuose), panardinamą siurblį įrenkite ant pakelto paviršiaus, kad jis neįsiurbtų pagrindo.
- Jei siurblį naudojate tvenkinyje, dėkite jį, pvz., ant plytos.
- Norint siurbti vandenį, vandens išleidimas / žarnos galas turi būti žemiau, nei maks. siurblio pakėlimo aukštis.
- Siekiant pagerinti našumą, pakelkite siurblį ir įsitikinkite, kad vandens įsiurbimo anga yra lengvai pasiekiamą.

#### 4.2 Pasiekite optimalų siurbimo našumą

- **Pasirinkite didžiausio galimo 38 mm (1 1/2") skersmens žarną.**
- Reguliariai tikrinkite, ar siurblys yra ant saugaus ir lygaus paviršiaus.
- Reguliariai tikrinkite, ar vandens lygio jungiklis gali laisvai judėti.
- Kuo mažesnę aukštį turi pasiekti siurbiamas skystis, tuo didesnis siurbimo našumas.

#### 4.3 Vandens siurbimas

Jei siurblio nepavyksta nuleisti naudojant rankeną, siurblys turi būti nuleistas naudojant lyną. Pritvirtinkite lyną prie siurblio rankenos. Jei reikia minimalaus panardinimo gylio paleidžiant, žr. 8. TECHNINIAI DUOMENYS.

Jei paleidimo metu siurbiamą esant minimaliam vandens lygiui, procesas gali užtrukti ilgiau.

**Pastaba.** Siurblyje yra sumontuotas oro išleidimo ventilis, kuris siurblyje pašalina oro tarpus. Atsižvelgiant į pasirinktą funkciją, iš korpuso gali nutekėti nedidelis vandens kiekis.

#### 4.3.1 Siurblio paleidimas

1. Panardinkite siurblį.
2. Prijunkite siurblį prie maitinimo šaltinio.  
*Įspėjimas! Siurblys gali būti paleistas nedelsiant, atsižvelgiant į vandens lygio jungiklio nustatymus.*

#### 4.3.2 Automatinis valdymas naudojant vandens lygio jutiklį [O1 pav.]

Jei norite užtikrinti saugų veikimą, vandens lygio jutiklis ⑧ turi laisvai judėti aplink siurblį.

#### Įsijungimo ir išsijungimo aukščių nustatymas

Maksimalų įsijungimo aukštį ir minimalų išsijungimo aukštį (žr. 8. TECHNINIAI DUOMENYS) galima reguliuoti užspaudžiant vandens lygio jungiklio ⑧ kabelį ant vandens lygio jungiklio užrakto ⑨.

- Kuo trumpesnis kabelio atstumas tarp vandens lygio jungiklio ⑧ ir vandens lygio jungiklio užrakto ⑨, tuo mažesnis įjungimo aukštis ir tuo aukštesnis išjungimo aukštis.

1. Pastumkite vandens lygio jungiklio ⑧ kabelį ⑩ į vandens lygio jungiklio užrakto ⑨ angą.
2. Patikrinkite, ar siurblys išsijungia automatiškai.



#### ISPĖJIMAS!

→ Norint užtikrinti vandens lygio jungiklio įsijungimą ir išsijungimą, kabelio ilgis tarp vandens lygio jungiklio ir vandens lygio jungiklio užrakto turi būti bent 10 cm.

#### 4.3.3 Rankinis valdymas nenaudojant vandens lygio jungiklio [O2 pav.]

#### Siurblys veikia nuolat, nes vandens lygio jungiklis apeinamas.

1. Stumkite vandens kiekio jungiklį ⑤ ant vandens kiekio jungiklio užrakto ④, kai kabelis nukreiptas žemyn.
2. Vandenyje padėkite siurblį stabilioje padėtyje.
3. Prijunkite siurblį prie maitinimo šaltinio.

**Įspėjimas!** *Siurblys pradės veikti nedelsiant.*

Nenaudojant apsaugos nuo darbo be vandens siurblys veiks nuolat, nes vandens kiekio jungiklis apeinamas. Siekiant išvengti darbo be vandens sukeliamų pažeidimų, eksploatuojamas gaminys turi būti prižiūrimas.

Minimalus likusio vandens lygis (žr. 8. TECHNINIAI DUOMENYS) pasiekiamas tik naudojant gaminį rankiniu būdu.

## 5. PRIEŽIŪRA



#### ISPĖJIMAS!

#### Sužeidimų pavojus.

Netyčia įjungus gaminį kyla sužalojimų pavojus.  
→ Prieš atlikdami gaminio techninę priežiūrą atjunkite jį nuo maitinimo šaltinio.

#### 5.1 Siurblio valymas

- Valydami gaminį **nenaudokite** vandens srovės.
- **Nevalykite** cheminėmis medžiagomis, įskaitant benzinaž arba tirpiklius. Jos gali pažeisti svarbias plastikines dalis.
- Siurblio paviršių nuvalykite drėgna šluoste arba minkštu šepetėliu.

#### 5.2 Siurblio plovimas

Siurblį būtina išplauti, jei siurbėte vandenį, kuriame buvo chloro ar ploviklio, arba jei siurbėte labai užterštą vandenį.

1. Pumpuokite drungną vandenį (ne daugiau kaip 35 °C), į kurį galima įpilti švelnaus valymo skysčio (pvz., indų ploviklio), kol išpumpuojamas vanduo taps skaidrus.
2. Likučius išmeskite vadovaudamiesi galiojančiais vietos aplinkos apsaugos reglamentais.

## 5.3 Siurbimo pagrindo ir sparnuotės valymas

### 5.3.1 Siurbimo pagrindo išmontavimas

[M1 pav.]

1. Atsukite 5 varžtus ⑪ ir nuimkite dangtelį ⑫.
2. Atsukite 4 varžtus ⑬.
3. Atitraukite siurbimo pagrindą ⑭ nuo siurblio.

### 5.3.2 Siurbimo pagrindo nuėmimas; gam.

Nr. 9017 [M2 pav.]

1. Atsukite 4 varžtus ⑮.
2. Atitraukite siurbimo pagrindą ⑯ nuo siurblio.

### 5.3.3 Valymas; gam. Nr. 9016/9017

1. Išvalykite siurbimo pagrindą ⑭/⑯ ir sparnuotę ⑰.  
*Šie techninės priežiūros darbai nepanaikina suteiktos garantijos.*

2. Rūpestingai nuvalykite sandariklį ⑱, kad išvengtumėte pažeidimų ir nuotėkių.

→ Pažeistą sandariklį būtina pakeisti.

3. Surinkite siurblių atlikdami veiksmus atvirkštine tvarka.

## 6. SANDĖLIAVIMAS

→ Gaminys turi būti laikomas vaikams nepasiekiamoje vietoje.

### Kaip parengti saugoti ilgesniam laikui:

1. Atjunkite sodo siurbį nuo maitinimo šaltinio.
2. Išvalykite siurbį (žr. 5. PRIEŽIŪRA).
3. Laikykite siurbį sausoje, uždengtoje ir nuo šalčio apsaugotoje vietoje. Siurblys nėra atsparus šalčiui!

## 7. GEDIMŲ ŠALINIMAS



### ISPĖJIMAS!

#### Sužeidimų pavojus.

Netyčia įjungus gaminį kyla sužalojimų pavojus.

→ Prieš šalindami atsiradusias gaminio triktis atjunkite gaminį nuo maitinimo lizdo.

### 7.1 Klaidų lentelė

Problema	Galima priežastis	Siūlomi veiksmai
<b>Siurblys veikia, bet nesiurbia vandens</b>	Oras negali pasišalinti, nes slėginė žarna uždaryta. (Gali būti, kad slėginė žarna užsilenkė).	Atidarykite slėginę žarną (pvz., uždarymo vožtuvą, tiekimo įrenginius).
	Oras neišeina (žr. „Siūlomi veiksmai“, 1 variantas).	→ Alkūnę ② nustatykite išvadą OUT nukreipdami aukštyn maždaug 45–90° kampu.

Problema	Galima priežastis	Siūlomi veiksmai
	Oras neišeina (žr. „Siūlomi veiksmai“, 2 variantas).	→ Atjunkite maitinimo laidą ir palaukite apie 5 sek. → Vėl prijunkite maitinimo laidą. → Prireikus veiksmus pakartokite.
	Oro tarpas siurbimo pagrindo.	→ Palaukite apie 60 sek., kol iš siurblio pasišalins oras (jei reikia, išjunkite ir dar kartą įjunkite gaminį).
	Užblokuota įsiurbimo anga	→ Vandens čiurkšle išvalykite įsiurbimo angą.
	Užblokuota žarna	→ Pašalinkite žarnos užsikimšimą.
	Užblokuota sparnuotė	→ Nuvalykite siurbimo pagrindą ir sparnuotę.
	Paleidimo metu vandens lygis yra mažesnis nei minimalus vandens lygis.	→ Panardinkite siurbį giliau.
<b>Siurblys neįsijungia arba veikdamas staiga sustoja</b>	Dėl perkaitimo siurbį išjungė terminės perkrovos jungiklis.	→ Palaukite, kol siurblys atvės. → Išvalykite įsiurbimo angą. Atkreipkite dėmesį į didžiausią terpės temperatūrą (35 °C).
	Siurblys neturi galios.	→ Patikrinkite saugiklius ir elektros jungtis.
	Suveikė apsauginis jungiklis (liekamosios srovės).	→ Atjunkite siurbį nuo maitinimo šaltinio ir susisiekite su GARDENA techninės priežiūros tarnyba.
<b>Siurblys veikia, bet srautas staiga sumažėja</b>	Užblokuota įsiurbimo anga	→ Vandens čiurkšle išvalykite įsiurbimo angą.
	Užblokuota žarna	→ Pašalinkite žarnos užsikimšimą.
	Užsilenkė žarna	→ Ištieskite žarną ir įsitikinkite, kad nėra užsilenkimų.

**PASTABA.** Atsiradus kitų gedimų, kreipkitės į GARDENA techninės priežiūros centrą. Remontą gali atlikti tikta GARDENA serviso centrai bei specializuoti prekybininkai, kuriuos įgaliojimo įmonė GARDENA.

## 8. TECHNINIAI DUOMENYS

Panardinamas siurblys	Vienetai	Reikšmė (Gam. Nr. 09016)	Reikšmė (Gam. Nr. 09017)
Vardinė galia	V	550	550
Elektros tinklo įtampa	V (AC)	220–240	220–240
Elektros tinklo dažnis	Hz	50	50
Didžiausias našumas	l/val.	20 000	20 000
Didžiausias slėgis	bar	0,9	0,9
maks. hidrostatinis slėgis	min.	9	9
Didžiausias panardinimo gylis	min.	7	7
Min. / maks. įsijungimo aukštis	mm	265 / 500	340 / 440
Min. / maks. išsijungimo aukštis	mm	105 / 200	130 / 175
Neišsiurbto vandens lygis	mm	1	35
Nešvaraus vandens maks. dalelių dydis	mm	5	35
Minimalus vandens lygis paleidimo metu (apytikslis)	mm	10	45
Maitinimo kabelis	m	10	10
Svoris be kabelio (apytiksl.)	kg	3,75	3,95
Maks. terpės temperatūra	°C	35	35

## 9. PRIEDAI / ATSARGINĖS DALYS

GARDENA žarnos gnybtas	Žarnoms, kurių skersmuo $\varnothing$ 25 mm (1")	Gam. Nr. 7193
GARDENA žarnos gnybtas	Žarnoms, kurių skersmuo $\varnothing$ 38 mm (1 1/2")	Gam. Nr. 7195
GARDENA siurblio jungčių rinkinys	Žarnoms, kurių skersmuo $\varnothing$ 19 mm (3/4").	Gam. Nr. 1752
Čiaupo jungtis	Įskaitant čiaupo jungtį ir žarnos dalį.	Gam. Nr. 2802
Žarnos dalis		Gam. Nr. 2817
GARDENA plokščios žarnos rinkinys	Plokščia žarna $\varnothing$ 38 mm (1 1/2"), ilgis 10 m, įskaitant žarnos spaustuką.	Gam. Nr. 5005

## 10. SERVISAS

Techninės priežiūros skyriaus kontaktinę informaciją rasite apsilankę adresu [www.gardena.com/contact](http://www.gardena.com/contact)

## 11. ŠALINIMAS

### 11.1 Gaminio utilizavimas

(pagal direktyvą 2012/19/ES)



Gaminio negalima išmesti kartu su įprastomis buitineis atliekomis. Jį būtina šalinti pagal vietinius aplinkosaugos reikalavimus.

## lv legremdėjams tirā ūdens sūknis/iegremdėjams netirā ūdens sūknis

### Originalā lietošanas rokasgrāmata

11. ŠALINIMAS . . . . .	80
1. DROŠĪBAS NORĀDĪJUMI . . . . .	80
2. INFORMĀCIJA PAR SŪKNI . . . . .	82
3. MONTĀŽA . . . . .	82
4. LIETOŠANA . . . . .	83
5. TEHNISKĀ APKOPE . . . . .	84
6. UZGLABĀŠANA . . . . .	84
7. PROBLĒMU NOVĒRŠANA . . . . .	84
8. TEHNISKIE DATI . . . . .	85
9. PIEDERUMI/REZERVES DAĻAS . . . . .	85
10. APKOPE . . . . .	85



Šo sūkni nedrīkst izmantot bērni vai cilvēki ar ierobežotām fiziskajām, uztveres un garīgajām spējām, vai bez pieredzes un zināšanām par ierīci. Bērni nedrīkst spēlēties ar sūkni. Bērni nedrīkst veikt tīrīšanas un apkopes darbus. Sūkni ieteicams lietot tikai jauniešiem vecumā no 16 gadiem, ja viņi ir informēti par drošu sūkņa lietošanu un izprot ar to saistīto apdraudējumu.

## 1. DROŠĪBAS NORĀDĪJUMI

### 1.1 Simboli uz sūkņa



→ Izlasiet lietošanas rokasgrāmatu.

### 1.2 Vispārīgi drošības norādījumi

→ Pirms izmantot sūkni, rūpīgi izlasiet lietošanas rokasgrāmatu un uzglabājiet to turpmākām uzziņām.

### 1.3 Elektrodrošība



## BRĪDINĀJUMS!

### Strāvas trieciens

Iespējama trauma strāvas trieciena dēļ.

→ Sūkņa barošanai jāizmanto paliekošās strāvas ierīce (Residual Current Device, RCD), kuras nominālā nostrādes strāva nav stiprāka par 30 mA. Sazinieties ar GARDENA klientu apkalpošanas dienestu, ja nostrādā paliekošās strāvas ierīce (RCD).



## BRĪDINĀJUMS!

### Traumu risks

Iespējama trauma elektriskās strāvas trieciena dēļ.

→ Pirms apkopes vai detaļu maiņas atvienojiet sūkni no elektrotīkla. Atvienojot sūkni, kontaktlīdzdai vienmēr jābūt redzamai.

Drošas lietošanas paņēmieni

- Ūdens temperatūra nedrīkst pārsniegt 35 °C.
- Sūkni nedrīkst izmantot, kad ūdeni atrodas cilvēki.
- Ūdens piesārņojumu var izraisīt smērvielu noplūde.
- Neļaujiet nepiederošām personām tuvoties ūdenim.
- Izmantojiet sūkni tikai ar liektu savienojumu.

### 1.3.1 Termiskais jaudas slēdzis

Pārslodzes gadījumā iebūvētā termiskā motora aizsardzība izslēdz sūkni. Kad motors ir pietiekami atdzisis, sūkns atkal ir gatavs darbam.

## 1.4 Papildu norādījumi par drošību

### 1.4.1 Paredzētā lietošana

GARDENA iegremdējamais sūkns paredzēts ūdens sūkņēšanai privātās mājāsaimniecībās un dārzos.

Sūkņa izmantošana ietver ūdens izsūkņēšanu plūdu gadījumā, sūkņēšanu ap un no konteineriem un sadzīves telpās, piemēram, pagrabos, ūdens izsūkņēšanu no akām, šahtām un filtrācijas akām, laivām un jahtām un hlorēta ūdens sūkņēšanu. Sūkns paredzēts arī islaicīgai ūdens aerācijai un cirkulācijai. Tas nav paredzēts laistīšanai.

### 1) Izmantošana plūdu gadījumā

Kad ūdens līmenis lēnām paaugstinās, sūkns nepieļauj applūšanu un ūdens līmeņa tālāku paaugstināšanos. Sūkns nav izmantojams kā vienīgā aizsargierīce pret plūdiem. Tas nav paredzēts, lai nodrošinātu aizsardzību pēkšņu, plašu plūdu gadījumā; skatiet 2.2. sadaļu "Sūkņēšanas jaudas ierobežojums plašu plūdu gadījumā".

### 2) Sūkņjamie šķidrumi:



## BĪSTAMI!

### Traumu risks

Nesūkņējiet sālsūdeni, korozīvas, viegli uzliesmojošas vai sprādzienbīstamas vielas (piemēram, benzīnu, petroleju, parafīnu, nitro celulozes šķīdinātājus), eļļas, mazutu vai pārtikas produktus.

Ar GARDENA iegremdējamo sūkni drīkst sūkņēt tikai ūdeni.

Sūkns ir pilnībā iegremdējams (ūdensnecau rīcīga iekapsulēšana), tādēļ tas jāiegremdē ūdenī (maksimālās iegremdēšanas dziļuma datus skatiet šeit: 8. TEHNISKIE DATI).

Sūkns ir piemērots šādu šķidrumu sūkņēšanai:

**Tīrā ūdenī iegremdējams sūkns:** tīrs, nedaudz piesārņots ūdens ar maks. graudu diametru 5 mm.

**Netīrā ūdenī iegremdējams sūkns:** netīrs ūdens ar maks. graudu diametru 35 mm.

### 3) Darbības laiks

Sūkns nav piemērots nepārtrauktai sūkņēšanai ar pastāvīgas darbības motoru (nepārtraukta cirkulācija).

### 1.4.2 Papildu elektrodrošības norādījumi:



## BĪSTAMI!

### Iespējama sirds apstāšanās!

Šis sūkns lietošanas laikā rada elektromagnētisko lauku. Šāds elektromagnētiskais lauks var ietekmēt aktīvo vai pasīvo medicīnisko implantu (piemēram, elektrokardīostimulatoru) darbību, izraisot smagas vai nāvējošas traumas.

→ Pirms šī sūkņa lietošanas sazinieties ar ārstu un implanta ražotāju.

### 1.4.3 Droša apiešanās ar kabeļiem

#### 1) Pagarinātājs

Ja izmantojat pagarinātājus, tiem jāatbilst tālāk redzamajā tabulā norādītajām minimālajām šķēsgriezuma vērtībām.

Spriegums	Kabeļa garums	Šķēsgriezums
220–240 V/50 Hz	līdz 20 m,	1,5 mm <sup>2</sup>
220–240 V/50 Hz	20–50 m	2,5 mm <sup>2</sup>

#### 2) Kontaktspraudnis



## BRĪDINĀJUMS!

### Elektrotrauma.

Ja elektrotīkla kontaktspraudnis ir nogriezts, mitrums var iekļūt elektrosistēmā pa barošanas kabeli un radīt īssavienojumu.

→ Nekad neatdāliet elektrotīkla kontaktspraudni (piemēram, lai pievadītu spriegumu caur sienu). Neatvienojiet kontaktspraudni no elektrotīkla kontaktlīdzdas, velkot aiz barošanas kabeļa; satveriet tikai kontaktspraudni. Ja šī sūkņa elektrotīkla savienojuma kabelis ir bojāts, tā nomaina jāveic ražotājam, ražotāja apkopes dienesta darbiniekiem vai personai ar līdzvērtīgu kvalifikāciju, lai nepieļautu apdraudējumu.

→ Elektrotīkla kontaktspraudņi un savienojumi jāaizsargā pret ūdens iekļūšanu.

→ Pārlicinieties, ka elektriskie savienotāji ir uzstādīti pret plūdiem drošā vietā.

- Aizsargājiet elektrotīkla kontaktspraudni un elektrotīkla savienojuma kabeli pret karstumu, eļļu un asām malām.
- Ievērojiet elektrotīkla sprieguma parametrus. Informācijai datu plāksnītē jāatbilst barošanas avota datiem.
- Ir būtiski, lai sūkņa elektrotīkla kontaktspraudnis tiktu atvienots pirms sūkņa iegremdēšanas baseinā vai saskaroties ar ūdens virsmu. Sūkni nedrīkst lietot, ja ūdeni ir cilvēki.
- Elektrotīkla savienojuma kabeli nedrīkst izmantot sūkņa pievienošanai vai transportēšanai.
- Lai iegremdētu vai izvilktu un nostiprinātu sūkni, jāizmanto stiprinājuma virve.
- Regulāri pārbaudiet savienojuma kabeli.
- Pirms lietošanas vienmēr veiciet vizuālu sūkņa (it īpaši elektrotīkla savienojuma kabeļa un elektrotīkla kontaktspraudņa) pārbaudi.
- Bojātu sūkni nedrīkst izmantot.
- Bojājumu gadījumā vienmēr pārbaudiet sūkni GARDENA apkopes dienestā.
- Montāžas norādījumi: Ar pirkstiem pievelciet visas skrūves.
- Pirms lietošanas pēc apkopes pārļiecinieties, ka visas detaļas ir stingri saskrūvētas.
- Izmantojot mūsu sūkņus ar generatoru, jāievēro ģenerators ražotāja brīdinājumi.

#### 1.4.4 Individuālā aizsardzība

- Ievērojiet minimālo ūdens līmeni atbilstoši sūkņa tehniskajiem datiem.
- Nedarbiniet sūkni ilgāk par 10 minūtēm pret aizvērto spiediena pusi.
- Smiltis un citi abrazīvi materiāli izraisa ātrāku nodilumu un samazinātu sūkņa veiktspēju.
- Neatvienojiet šļūteni darbības laikā.
- Pirms kļūdu novēršanas ļaujiet sūknim atdzist.

## 2. INFORMĀCIJA PAR SŪKNI

### 2.1 Ierīces pārskats

① Iegremdējams sūkns	⑥ Šļūtenes skava (izstr. nr. 7195)
② Liekts savienojums	⑦ Ūdenskrāna savienotājs (izstr. nr. 2802)
③ Šļūtenes daļa (izstr. nr. 2817)	⑧ Šļūtene Ø 38 mm (1 1/2 colla)
④ Šļūtenes savienotājs	⑨ Šļūtene Ø 25 mm (1 colla)
⑤ Šļūtenes skava (izstr. nr. 7193)	⑩ Šļūtene Ø 19 mm (3/4 collas)
③, ⑤, ⑥, ⑦, ⑧, ⑨, ⑩ nav iekļauts piegādē.	

## 2.2 Sūkņēšanas jaudas ierobežojums plašu plūdu gadījumā

Lūdzu, ņemiet vērā, ka GARDENA iegremdējamo sūkņu izmantošana plašu plūdu gadījumā neaizvieto attiecīgu pretplūdu pasākumu veikšanu. Plašu un pēkšņu plūdu vai augsta ūdens līmeņa gadījumā sistēmā ievadītā ūdens daudzums var pārsniegt sūkņēšanas jaudu. Šādos gadījumos sūkns nespēj pietiekami ātri izsūkņēt ienākošo ūdeni, lai novērstu plūdus. Tas jo īpaši attiecas uz situācijām, kad pagrabos vai dzīves vietā īsā laika posmā iekļūst liels ūdens daudzums.

- Ja ir brīdinājumi par plūdiem vai pastāv paaugstināta ūdens līmeņa risks, vērsieties pie speciālista un nepieciešamības gadījumā veiciet attiecīgus pasākumus, lai aizsargātu savu īpašumu.
- Pārļiecinieties, ka sūkni nebļokē peldoši netīrumi (priekšmeti).
- Regulāri pārbaudiet, vai barošanas avots ir drošs.

## 3. MONTĀŽA



### BĪSTAMI!

Iespējama trauma.

- Sūkni nejausi ieslēdzot, var tikt gūtas traumas.
- Pirms sūkņa uzstādīšanas atvienojiet to no barošanas avota.

### 3.1 Liektā savienojuma uzstādīšana [1. att.]



### BĪSTAMI!

Iespējama trauma!

- Darbrata radītu traumu risks.
- Izmantojiet sūkni tikai ar liektu savienojumu.

- Ieskrūvējiet liekto savienojumu ② pulksteņrādītāju kustības virzienā sūkni ① līdz galam.
- Ja šļūteni izvelk horizontāli, atskrūvējiet liekto savienojumu ② pretēji pulksteņrādītāju kustības virzienam par pusapgriezīenu.

### 3.2 Šļūtenes uzstādīšana

Lai panāktu iespējami labāku pievades jaudu, izvēlieties šļūteni ar lielāko iespējamo šļūtenes diametru 38 mm (1 1/2 colla).

Ieteicams nelietot šļūteni, kuras diametrs ir mazāks par 19 mm (3/4 collām), pretējā gadījumā tiks samazināta pievades jauda.

Šļūtenes diametrs	Ø 38 mm (1 1/2 colla)	Ø 25 mm (1 colla)	Ø 19 mm (3/4 collas)
-------------------	--------------------------	----------------------	-------------------------

Pievades jauda	Augsta	Vidēja	Zema
----------------	--------	--------	------

<b>GARDENA</b> šļūtenes skava	Izstr. nr. 7195 Izstr. nr. 7193		–
----------------------------------	------------------------------------	--	---

<b>GARDENA sūkņa savie-</b> <b>nojumu komplekts</b>	–	–	Izstr. nr. 1752
--	---	---	-----------------

<b>Atvienojiet</b> <b>šļūtenes savienotāju</b>	–	At ④	At ⑩
---	---	------	------

### 3.2.1 Pievienojiet šļūteni ar Ø 38 mm [3.a-5.a att.]

1. Atvienojiet šļūtenes savienotāju stāvoklī ④.
2. Ieskrūvējiet šļūtenes savienotāju ④ pulksteņrādītāju kustības virzienā liektajā savienojumā ②.
3. Uzbīdīet šļūteni ① uz šļūtenes savienotāja ④.
4. Nostipriniet šļūteni ① ar GARDENA šļūtenes skavu ⑤.

### 3.2.2 Pievienojiet šļūteni ar Ø 25 mm [3.b-5.b att.]

1. Ieskrūvējiet šļūtenes savienotāju ④ pulksteņrādītāju kustības virzienā liektajā savienojumā ②.
2. Uzbīdīet šļūteni ② uz šļūtenes savienotāja ④.
3. Nostipriniet šļūteni ② ar GARDENA šļūtenes skavu ⑥.

### 3.2.3 Pievienojiet šļūteni ar spraudņa sistēmu (Ø 19 mm) [3.c-5.c att.]

Lai savienotu šļūteni ar GARDENA spraudņa sistēmu, izmantojiet GARDENA sūkņa savienojuma komplektu, izstr. nr. 1752.

1. Atvienojiet šļūtenes savienotāju ④ stāvoklī ⑥.
2. Ieskrūvējiet šļūtenes savienotāju ④ pulksteņrādītāju kustības virzienā liektajā savienojumā ②.
3. Uzskrūvējiet ūdenskrāna savienotāju uz ⑦ skrūves savienojuma ④.
4. Uzbīdīet šļūteni ③ ar šļūtenes daļu ③ uz šļūtenes savienotāja ④.

## 4. LIETOŠANA



### **BĪSTAMI!** Iespējama trauma.

Sūkni nejausi ieslēdzot, var tikt gūtas traumas.  
→ Pirms sūkņa iegremdēšanas ūdenī atvienojiet to no barošanas avota.

### 4.1 Sūkņa iestatīšana

- Atlasiet līmenisku uzstādīšanas vietu, lai nepieļautu sūkņa apgāšanos.
- Pārļiecinieties, ka atveres uz sūknēšanas pamatnes nav pilnībā vai daļēji nosprostotas ar netīrumiem.
- Izmantojot sūkni peldbaseinos ar čaulas pamatni (piemēram, airēšanas baseinos), novietojiet iegremdējamo sūkni uz paaugstinātas virsmas, lai tas nesaskartos ar čaulu.
- Izmantojot sūkni dīķī, novietojiet to, piemēram, uz ķieģeļa.
- Lai sūknētu ūdeni, ūdens izvads/šļūtenes gals jānovieto zemāk par sūkņa maksimālās pievades daļu.
- Lai uzlabotu pievades jaudu, paceliet sūkni un nodrošiniet, lai ūdens ievads būtu viegli pieejams.

### 4.2 Optimāla sūknēšanas jauda

- **Izvēlieties šļūteni ar iespējami lielāko diametru 38 mm (1 1/2 colla).**
- Regulāri pārbaudiet, vai sūknis ir drošs un nolīmeņots.

→ Regulāri pārbaudiet, vai pludiņslēdzis var brīvi kustēties.

→ Jo mazāks augstums sūknētajam šķidrumam jāpārvar, jo lielāka sūknēšanas jauda.

### 4.3 Ūdens sūknēšana

Ja sūkni nevar nolaist, izmantojot rokturi, sūknis vienmēr jānolaist ar virvi. Pievienojiet virvi sūkņa rokturim. Minimālo iegremdēšanas dziļumu, sākot lietot sūkni, skatiet šeit: 8. TEHNISKIE DATI.

Veicot sūknēšanu tuvu minimālajam ūdens līmenim, sākot lietot sūkni, sūknēšana var ieilgt.

**Piezīme.** Šis sūknis ir aprīkots ar atgaisošanas vārstu, kas sūkni izlaiž spiedienu. Atkarībā no funkcijas neliels ūdens daudzums var izplūst pa korpusa sāniem.

#### 4.3.1 Sūkņa ieslēgšana

1. Iegremdējiet sūkni.
2. Pievienojiet sūkni barošanas avotam.

*Bridinājums! Atkarībā no pludiņslēdža iestatījuma sūknis var sākt darboties uzreiz.*

#### 4.3.2 Automātiska darbība ar pludiņslēdzi [att. O1]

Lai pludiņslēdzis ⑧ darbotos droši, tam jāspēj brīvi pārvietoties ap sūkni.

#### Ieslēgšanās un izslēgšanās augstuma iestatīšana

Maksimālo ieslēgšanās un minimālo izslēgšanās augstumu (skatiet šeit: 8. TEHNISKIE DATI) var pielāgot, fiksējot pludiņslēdža ⑧ kabeli pludiņslēdža aizturi ⑨.

- Jo īsāks ir kabelis starp pludiņslēdzi ⑧ un pludiņslēdža aizturi ⑨, jo mazāks ir ieslēgšanās un lielāks izslēgšanās augstums.

1. Iebīdīet pludiņslēdža ⑧ kabeli ⑩ pludiņslēdža aiztura ⑨ atverē.
2. Pārbaudiet, vai sūknis izslēdzas automātiski.



### **Brīdinājums!**

→ Lai pludiņslēdzi varētu ieslēgt un izslēgt, kabeļa garumam starp pludiņslēdzi un pludiņslēdža aizsegu jābūt vismaz 10 cm.

#### 4.3.3 Manuāla darbība bez pludiņslēdža [att. O2]

**Sūknis darbojas nepārtraukti, kad pludiņslēdzis tiek apiets.**

1. Uzbīdīet pludiņslēdzi ⑤ uz pludiņslēdža aiztura ① ar kabeli vērstu uz leju.
2. Novietojiet sūkni stabilā stāvoklī ūdenī.
3. Pievienojiet sūkni barošanas avotam.

**Brīdinājums! Sūknis uzreiz ieslēdzas.**

Sūknis darbosies nepārtraukti bez aizsardzības pret sūkņa darbību sausumā pludiņslēdža apvada dēļ. Lai izvairītos no bojājumiem, kas var rasties sūknim darbojoties sausumā, darbiniet sūkni, to uzraugot. Minimālo palikušā ūdens līmeni (skatiet šeit: 8. TEHNISKIE DATI) var nodrošināt tikai manuālās darbības režīmā.

## 5. TEHNISKĀ APKOPE



### BRĪDINĀJUMS!

#### Iespējama trauma.

- Sūkni nejauši ieslēdzot, var tikt gūtas traumas.  
 → Pirms sūkņa apkopes atvienojiet to no barošanas avota.

### 5.1 Sūkņa tīrīšana

- Sūkņa tīrīšanai **neizmantojiet** ūdens strūklu.  
 → Tīrīšanai **nelietojiet** ķīmiskas vielas, tostarp petroleju un šķīdinātājus. Pretējā gadījumā var tikt bojātas svarīgas plastmasas daļas.  
 → Tīriet sūkņa virsmu ar mitru drānu vai mikstu suku.

### 5.2 Sūkņa skalošana

Pēc tam, kad tiek sūknēts ūdens, kas satur hloru, mazgāšanas līdzekli, vai ūdens ir ļoti netīrs, sūknis jāizskalo.

1. Sūknējiet remdenu ūdeni (maks. 35 °C), pievienojot maigu tīrīšanas šķidrums (piemēram, šķidro trauku mazgāšanas līdzekli), līdz sūknētais ūdens ir tīrs.
2. Atbrīvojieties no atlikumiem saskaņā ar vietējiem spēkā esošajiem vides aizsardzības noteikumiem.

### 5.3 Sūknēšanas pamatnes un darbrata tīrīšana

#### 5.3.1 Sūknēšanas pamatnes noņemšana [att. M1]

1. Izskrūvējiet visas 5 krustiņa skrūves ⑪ un noņemiet pārsegu ⑫.
2. Izskrūvējiet visas 4 krustiņa skrūves ⑬.
3. Noņemiet sūknēšanas pamatni ⑭ no sūkņa

#### 5.3.2 Sūknēšanas pamatnes noņemšana; izstr. nr. 9017 [att. M2]

1. Izskrūvējiet visas 4 krustiņa skrūves ⑮.
2. Noņemiet sūknēšanas pamatni ⑯ no sūkņa

#### 5.3.3 Tīrīšana; izstr. nr. 9016/9017

1. Notīriet sūknēšanas pamatni ⑭/⑯ un darbratu ⑰.

*Šādi veikta apkope neietekmē garantiju.*

2. Uzmaniģi notīriet blīvi ⑱, lai nepieļautu bojājumus un noplūdi.

→ Bojāta blīve jānomaina.

3. Uzstādiēt sūkni, veicot darbības pretējā secībā.

## 6. UZGLABĀŠANA

→ Uzglabājiet sūkni bērniem nepieejamā vietā.

### Novietošana uzglabāšanai:

1. Atvienojiet dārza sūkni no barošanas avota.
2. Notīriet sūkni (skatiet šeit: 5. TEHNISKĀ APKOPE).
3. Uzglabājiet sūkni sausā un salizturīgā vietā, pārklājiet to. Sūknis nav salizturīgs!

## 7. PROBLĒMU NOVĒRŠANA



### BRĪDINĀJUMS!

#### Iespējama trauma.

- Sūkni nejauši ieslēdzot, var tikt gūtas traumas.  
 → Pirms veikt sūkņa darbības traucējumu novēršanu, atvienojiet to no elektrotīkla.

### 7.1 Kļūdu tabula

Kļūme	Iespējamais iemesls	Risinājums
<b>Sūknis darbojas, taču nesūknē ūdeni</b>	Gaiss neizplūst, jo spiediena sistēma ir noslēgta. (Spiediena šļūtene, iespējams, ir savijusies).	→ Atveriet spiediena sistēmu (piemēram, slēgvārstu, pievades ierīces).
	Gaiss neizplūst (skatiet risinājumu, 1. opcija).	→ Novietojiet veidgabalu ② ar izeju "OUT" vārstu uz augšu 45 līdz 90 grādu leņķī.
	Gaiss neizplūst (skatiet risinājumu, 2. opcija).	→ Atvienojiet barošanas kabeli un uzgaidiet aptuveni 5 sekundes. → Vēlreiz pievienojiet barošanas kabeli. → Atkārtojiet, ja nepieciešams.
	Gaiss uzkrājas sūknēšanas pamatnē.	→ Uzgaidiet aptuveni 60 sekundes, līdz sūknis tiek automātiski atgaisots (izslēdziet/ieslēdziet sūkni, ja nepieciešams).
	Nosprostota sūknēšanas atvere	→ Izīriet sūknēšanas atveri ar ūdens strūklu.
	Aizsērējusi šļūtene	→ Izīriet šļūteni.
	Bloķēts darbrats	→ Notīriet sūknēšanas pamatni un darbratu.
	Šākot lietot sūkni, ūdens līmenis ir zem minimālā ūdens līmeņa.	→ Iegremdējiet sūkni dziļāk.
<b>Sūknis neieslēdzas vai darbības laikā pēkšņi apstājas.</b>	Termiskās pārslodzes slēdzis pārkaršanas dēļ ir izslēdzis sūkni.	→ Ļaujiet sūknim atdzist. → Izīriet sūknēšanas atveri, levērojiet maksimālo šķidrums temperatūru (35 °C).
	Sūknim nav barošanas.	→ Pārbaudiet drošinātājus un elektriskos savienotājus.
	Ieslēdzas RCD (paliekošās strāvas ierīce).	→ Atvienojiet sūkni no barošanas avota un sazinieties ar GARDENA apkopes dienestu.
<b>Sūknis darbojas, taču plūsmas ātrums pēkšņi samazinās</b>	Nosprostota sūknēšanas atvere	→ Izīriet sūknēšanas atveri ar ūdens strūklu.

Kļūme	Iespējamais iemesls	Risinājums
	Aizsērējusi šļūtene	→ Izīriet šļūteni.
	Šļūtene ir savijusies	→ Izvelciet šļūteni, pārbaudot, vai tā nav savijusies.

**PIEZĪME.** Jebkuras citas nepareizas darbības gadījumā, sazinieties ar GARDENA apkopes dienestu.

Remontu drīkst veikt tikai GARDENA apkopes dienestā vai GARDENA apstiprināti izplatītāji.

## 8. TEHNISKIE DATI

Iegremdējams sūkņis	Vienība	Vērtība (izstr. nr. 09016)	Vērtība (izstr. nr. 09017)
<b>Nominālā jauda</b>	R	550	550
<b>Elektrotīkla spriegums</b>	V (AC)	220–240	220–240
<b>Elektrotīkla frekvence</b>	Hz	50	50
<b>Maks. pievades ātrums</b>	l/h	20 000	20 000
<b>Maks. spiediens</b>	bāri	0,9	0,9
<b>Maks. pievades augstums</b>	m	9	9
<b>Maks. iegremdēšanas dziļums</b>	m	7	7
<b>Min./maks. ieslēgšanās augstums</b>	mm	265 / 500	340 / 440
<b>Min./maks. izslēgšanās augstums</b>	mm	105 / 200	130 / 175
<b>Palikušā ūdens līmenis</b>	mm	1	35
<b>Netīrs ūdens ar maks. daļiņu izmēru</b>	mm	5	35
<b>Minimālais ūdens līmenis, sākot lietot sūkni (apt.)</b>	mm	10	45
<b>Barošanas kabelis</b>	m	10	10
<b>Svars bez kabeļa (aptuveni)</b>	kg	3.75	3.95
<b>Maks. šķidruma temperatūra</b>	°C	35	35

## 9. PIEDERUMI/REZERVES DAĻAS

<b>GARDENA šļūtenes skava</b>	Ø 25 mm (1 colla) šļūtenēm	<b>Izstr. nr. 7193</b>
<b>GARDENA šļūtenes skava</b>	Ø 38 mm (1 1/2 collas) šļūtenēm	<b>Izstr. nr. 7195</b>
<b>GARDENA sūkņa savienojumu komplekts</b>	Ø 19 mm (3/4 collas) šļūtenēm	<b>Izstr. nr. 1752</b>
<b>Ūdenskrāna savienotājs šļūtenes daļa</b>	Iekļaujot ūdenskrāna savienotāju un šļūtenes daļu.	<b>Izstr. nr. 2802</b> <b>Izstr. nr. 2817</b>

**GARDENA plakanās šļūtenes komplekts** Ø 38 mm (1 1/2 collas) plakanā šļūtene, garums: 10 m, iekļaujot šļūtenes skavu. **Izstr. nr. 5005**

## 10. APKOPE

Mūsu apkopes dienesta pašreizējā kontaktinformācija ir atrodama tiešsaistē: [www.gardena.com/contact](http://www.gardena.com/contact)

## 11. UTILIZĀCIJA

### 11.1 Sūkņa utilizācija

(Saskaņā ar direktīvu 2012/19/ES)



Sūkņi nedrīkst izmet parastos sadzīves atkritumos. No tā jāatbrīvojas saskaņā ar konkrētās valsts vides aizsardzības normatīviem.

## nl Dompelpomp voor schoon water/vuilwaterpomp

### Vertaling van gebruikershandleiding

11. UTILIZĀCIJA . . . . .	85
1. VEILIGHEIDSINSTRUCTIES . . . . .	85
2. OVER HET PRODUCT . . . . .	87
3. MONTAGE . . . . .	87
4. BEDIENING . . . . .	88
5. ONDERHOUD . . . . .	89
6. OPSLAG . . . . .	89
7. STORINGEN VERHELPELEN . . . . .	90
8. TECHNISCHE GEGEVENS . . . . .	90
9. TOEBEHOREN/ONDERDELEN . . . . .	90
10. SERVICE . . . . .	91



Dit product mag niet worden gebruikt door kinderen of personen met een lichamelijke, zintuiglijke of verstandelijke beperking of een gebrek aan ervaring en kennis. Kinderen mogen niet met het product spelen. Kinderen mogen het product niet reinigen of onderhouden. Wij raden u aan het product alleen te laten gebruiken door jongeren vanaf 16 jaar als ze instructies hebben gekregen over het veilig gebruiken van het product en als ze de gevaren ervan begrijpen.

## 1. VEILIGHEIDSINSTRUCTIES

### 1.1 Symbolen op het product



→ Lees de gebruikershandleiding.

### 1.2 Algemene veiligheidsinstructies

→ Lees de gebruikershandleiding zorgvuldig door voor gebruik en bewaar de handleiding zodat u deze later kunt raadplegen.

### 1.3 Elektrische veiligheid



#### **WAARSCHUWING!**

##### **Elektrische schok**

Risico van letsel als gevolg van elektrische schokken.

- Het product moet worden gevoed met stroom via een aardlekschakelaar (ALS) met een nominale aardlekstroom van max. 30 mA. Neem contact op met de GARDENA-service als de aardlekschakelaar (ALS) is uitgeschakeld.



#### **WAARSCHUWING!**

##### **Risico op letsel**

Letselgevaar door elektrische stroom.

- Haal de stekker van het product uit het stopcontact voordat u onderhoud uitvoert of onderdelen vervangt. Als u dit doet, moet het stopcontact zich binnen uw gezichtsveld bevinden.

Veilige werkmethoden

- De watertemperatuur mag niet hoger zijn dan 35 °C.
- De pomp mag niet worden gebruikt als er mensen in het water zijn.
- Verontreiniging van de vloeistof kan worden veroorzaakt door lekkende smeermiddelen.
- Houd derden uit de buurt van het water.
- Gebruik de pomp alleen als het kniestuk is aangebracht.

#### 1.3.1 Thermische stroomonderbreker

In geval van overbelasting wordt de pomp uitgeschakeld door de integrale thermische motorbescherming. Nadat de motor voldoende is afgekoeld, is de pomp weer gereed voor gebruik.

### 1.4 Aanvullende veiligheidsinstructies

#### 1.4.1 Gebruik

De GARDENA-dompelpomp is ontworpen voor het pompen van water in particuliere huishoudens en tuinen.

Dit omvat drainage bij overstroming, het rondpompen van vloeistof tussen of wegpompen van vloeistof uit containers en privéruimten zoals kelders, het onttrekken van water uit putten, schachten en infiltratieputten, het hozen van schepen en jachten, en het verpompen van chloorwater. Het product is ook bedoeld voor de tijdelijke beluchting en circulatie van water. Het is niet bedoeld voor bewatering.

#### 1) Gebruik bij overstroming

Bij langzaam stijgend water voorkomt het ontwerp van dit product overstroming en hoog water. Het is niet bedoeld voor gebruik als enige bescherming tegen overstroming. Het is niet

bedoeld om bescherming te bieden bij plotselinge, extreme overstroming; zie 2.2 Limieten van pompcapaciteit bij extreme overstroming.

#### 2) Verpompte vloeistoffen:



#### **GEVAAR!**

##### **Risico op letsel**

Pomp geen zoutwater, corrosieve, licht ontvlambare of explosieve stoffen (zoals benzine, parafine, nitrocelluloseverdunders), oliën, stookolie of voedingsmiddelen.

Met de GARDENA-dompelpomp mag alleen water worden verpompt.

De pomp kan volledig worden ondergedompeld (waterdichte behuizing) en wordt ondergedompeld in het water (zie voor max. dompeldiepte 8. TECHNISCHE GEGEVENS).

Het product is geschikt voor het verpompen van de volgende vloeistoffen:

**Dompelpomp voor schoon water:** schoon tot licht verontreinigd water met een max. deeltjesdiameter van 5 mm.

**Vuilwaterpomp:** vuil water met een max. deeltjesdiameter van 35 mm.

#### 3) Bedrijfstijd

Het product is niet geschikt voor continu pompen met een continu draaiende motor (continue circulatie).

#### 1.4.2 Aanvullende instructies voor elektrische veiligheid:



#### **GEVAAR!**

##### **Risico op hartstilstand!**

Dit product genereert een elektromagnetisch veld tijdens het bedrijf. Dit elektromagnetische veld kan de functionaliteit van actieve of passieve medische implantaten (bijv. pacemakers) beïnvloeden, wat kan leiden tot ernstig letsel of de dood.

- Raadpleeg uw arts en de fabrikant van uw implantaat voordat u dit product gebruikt.

#### 1.4.3 Veilig omgaan met kabels

##### 1) Verlengkabel

Als er verlengkabels worden gebruikt, moeten ze voldoen aan de minimale dwarsdoorsnedes die vermeld zijn in de onderstaande tabel:

Spanning	Kabellengte	Dwarsdoorsnede
220–240 V/50 Hz	max. 20 m	1,5 mm <sup>2</sup>
220–240 V/50 Hz	20–50 m	2,5 mm <sup>2</sup>

## 2) Netstekker



### WAARSCHUWING!

#### Elektrische schok.

Als de stekker van de kabel wordt geknipt, kan vocht via de voedingskabel doordringen tot het elektrische gedeelte en kortsluiting veroorzaken.

→ Knip de stekker niet af (bijv. om de kabel door een muur te leiden). Trek de stekker niet aan de kabel uit het stopcontact, maar aan de stekkerbehuizing. Als de voedingskabel van dit product beschadigd is, moet hij worden vervangen door de fabrikant, het aftersales-serviceteam of een persoon met soortgelijke kwalificaties, om gevaarlijke situaties te voorkomen.

- Stekkers en koppelingen moeten worden beschermd tegen water.
- Zorg dat de elektrische connectoren worden aangebracht in een omgeving zonder overstromingsgevaar.
- Bescherm de stekker en het netsnoer tegen hitte, olie en scherpe randen.
- Let op de netspanning. De informatie op het typeplaatje moet overeenkomen met de gegevens op de voeding.
- Het is van essentieel belang dat de stekker van de pomp wordt losgekoppeld voordat u in het zwembad gaat staan of het wateroppervlak aanraakt. De pomp mag niet worden gebruikt terwijl zich mensen in het water bevinden.
- De voedingskabel mag niet worden gebruikt om de pomp te bevestigen of te transporteren.
- Er moet een bevestigingstouw worden gebruikt om de pomp onder te dompelen, omhoog te halen of vast te zetten.
- Controleer de aansluitkabel regelmatig.
- Voer vóór gebruik altijd een visuele inspectie van de pomp uit (met name de voedingskabel en de stekker).
- Een beschadigde pomp mag niet worden gebruikt.
- Laat de pomp in geval van schade altijd controleren door de GARDENA-service.
- Montage-instructies: Draai alle schroeven handvast.
- Controleer na onderhoud en vóór gebruik of alle onderdelen goed zijn vastgeschroefd.
- Bij gebruik van onze pompen met een generator moeten de waarschuwingen van de fabrikant van de generator in acht worden genomen.

#### 1.4.4 Persoonlijke veiligheid

- Neem het minimale waterniveau in acht volgens de specificaties van de pomp.
- Laat de pomp niet langer dan 10 minuten draaien als de perszijde is gesloten.

- Zand en andere abrasieve materialen veroorzaken snellere slijtage en verminderde pompprestaties.
- De slang mag niet worden losgekoppeld tijdens bedrijf.
- Laat de pomp afkoelen voordat u storingen verhelpt.

## 2. OVER HET PRODUCT

### 2.1 Productoverzicht

① Dompelpomp	⑥ Slangklem (art. 7195)
② Kniestuk	⑦ Waterdief (art. 2802)
③ Slanggedeelte (art. 2817)	a Slang Ø 38 mm (1 1/2")
④ Slangstuk	b Slang Ø 25 mm (1")
⑤ Slangklem (art. 7193)	c Slang Ø 19 mm (3/4")

③, ⑤, ⑥, ⑦, a, b, c niet inbegrepen bij de levering.

### 2.2 Limieten van pompcapaciteit bij extreme overstroming

Houd er rekening mee dat het gebruik van GARDENA-dompelpompen bij ernstige overstromingen geen vervanging is van het gebruik van gespecialiseerde maatregelen ter bescherming tegen overstromingen.

Bij extreme en plotselinge overstroming of hoge waterniveaus kan de hoeveelheid water die het systeem binnenkomt de pompcapaciteit overschrijden. In dergelijke gevallen kan de pomp het binnenstromende water niet snel genoeg wegpompen om overstroming te voorkomen. Dit geldt met name voor situaties waarin in korte tijd grote hoeveelheden water kelders of woonruimtes binnenkomen.

- Wanneer wordt gewaarschuwd voor overstromingen of wanneer een risico bestaat op hoge waterniveaus, dient u deskundig advies in te winnen en indien nodig aanvullende maatregelen te treffen om uw eigendom te beschermen.
- Zorg dat de pomp niet verstopt raakt door zwevend vuil.
- Controleer regelmatig of de voeding goed vastzit.

## 3. MONTAGE



### GEVAAR!

#### Risico op letsel.

Risico op letsel als het product onbedoeld wordt gestart.

- Koppel het product los van de voedingsbron voordat u het installeert.

### 3.1 Het kniestuk aansluiten [afb. 1]



#### **GEVAAR!** **Risico op letsel!**

Risico op snijwonden door de waaiër.

→ Gebruik de pomp alleen als het kniestuk is aangebracht.

→ Draai het kniestuk ② rechtsom zo ver mogelijk in de pomp ①.

→ Als u de slang horizontaal legt, draait u het kniestuk ② maximaal een halve slag linksom los.

### 3.2 De slang aansluiten

Voor de best mogelijke toevoercapaciteit kiest u een slang met de grootst mogelijke slangdiameter: 38 mm (1 1/2").

Wij raden u aan geen slang te gebruiken met een diameter kleiner dan 19 mm (3/4"), aangezien dit de doorvoercapaciteit vermindert.

Slangdiameter	Ø 38 mm (1 1/2")	Ø 25 mm (1")	Ø 19 mm (3/4")
Doorvoercapaciteit	Hoog	Middel	Laag
GARDENA-slangklem	Art. 7195	Art. 7193	-
GARDENA-pompaansluitset	-	-	Art. 1752
Koppel het slangstuk los	-	Bij ④	Bij ⑤

#### 3.2.1 Sluit de slang met Ø 38 mm aan [afb. 3a-5a]

1. Koppel de slangaansluiting los bij positie ①.
2. Draai de slangaansluiting ④ rechtsom in het kniestuk ②.
3. Druk de slang ③ op de slangaansluiting ④.
4. Zet de slang ③ vast met de GARDENA-slangklem ⑤.

#### 3.2.2 Sluit de slang met Ø 25 mm aan [afb. 3b-5b]

1. Draai de slangaansluiting ④ rechtsom in het kniestuk ②.
2. Druk de slang ③ op de slangaansluiting ④.
3. Zet de slang ③ vast met de GARDENA-slangklem ⑥.

#### 3.2.3 Sluit de slang met het insteeksysteem (Ø 19 mm) aan [afb. 3c-5c]

Om een slang aan te sluiten op het GARDENA-insteeksysteem, gebruikt u de GARDENA pompaansluitset art. 1752.

1. Koppel de slangaansluiting ④ los bij positie ③.
2. Draai de slangaansluiting ④ rechtsom in het kniestuk ②.
3. Draai de waterdief ⑦ op de schroefaansluiting ④.
4. Duw de slang ③ met het slanggedeelte ③ op de slangaansluiting ④.

## 4. BEDIENING



#### **GEVAAR!** **Risico op letsel.**

Risico op letsel als het product onbedoeld wordt gestart.

→ Koppel het product los van de voedingsbron voordat u het product in het water laat zakken.

### 4.1 De pomp opstellen

→ Kies een vlakke installatielocatie om te voorkomen dat de pomp omvalt.

→ Zorg dat de zuigopeningen op de zuigvoet niet geheel of gedeeltelijk verstopt zitten door onzuiverheden.

→ Als u de pomp gebruikt in zwembaden met een flexibele wand (bijv. kinderzwembadjes), plaatst u de dompelpomp op een verhoogd oppervlak, zodat hij niet de flexibele wand aanzuigt.

→ Als u de pomp gebruikt in een vijver, plaatst u deze bijv. op een baksteen.

→ Om water te verpompen moet u het slanguiteinde waar het water uit komt lager worden geplaatst dan de maximale opvoerhoogte van de pomp.

→ Om de doorvoercapaciteit te verbeteren, verhoogt u de pomp en zorgt u dat de waterinlaat eenvoudig toegankelijk is.

### 4.2 Zorg voor een optimale pompcapaciteit

→ **Kies een slang met de grootst mogelijke diameter: 38 mm (1 1/2").**

→ Controleer regelmatig of de pomp stevig vaststaat en waterpas staat.

→ Controleer regelmatig of de vlotterschakelaar vrij kan bewegen.

→ Hoe kleiner de hoogte die de verpompte vloeistof moet overwinnen, hoe hoger de pompcapaciteit.

### 4.3 Water verpompen

Als de pomp niet aan de handgreep omlaag kan worden gebracht, moet de pomp altijd met een touw omlaag worden gebracht. Bevestig het touw aan de handgreep van de pomp. Zie voor de minimale dompeldiepte tijdens de inbedrijfstelling 8. TECHNISCHE GEGEVENS.

Wanneer het waterniveau bij het voorvullen tijdens de inbedrijfstelling dicht bij het minimale waterniveau ligt, kan het voorvullen langer duren.

**Opmerking:** Deze pomp is uitgerust met een ontluchtingsklep, die alle luchtballen uit de pomp verwijdert. Afhankelijk van de functie kan een kleine hoeveelheid water uit de zijkant van de behuizing ontsnappen.

#### 4.3.1 De pomp starten

1. Dompel de pomp onder.
2. Sluit de pomp aan op de voeding.

*Waarschuwing! Afhankelijk van de instelling van de vlotterschakelaar kan de pomp onmiddellijk worden gestart.*

#### 4.3.2 Automatische werking met vlotterschakelaar [afb. O1]

Voor een veilige werking moet de vlotterschakelaar ⑧ vrij rond de pomp kunnen bewegen.

#### De inschakel- en uitschakelhoogte instellen

De maximale inschakelhoogte en minimale uitschakelhoogte (zie 8. TECHNISCHE GEGEVENS) kunnen worden afgesteld door de kabel van de vlotterschakelaar ⑧ in de vergrendeling ⑨ van de vlotterschakelaar te klemmen.

- Hoe korter de kabel tussen de vlotterschakelaar ⑧ en de vergrendeling ⑨ van de vlotterschakelaar, hoe lager de inschakelhoogte en hoe hoger de uitschakelhoogte.
1. Druk de kabel ⑩ van de vlotterschakelaar ⑧ in een opening van de vergrendeling ⑨ van de vlotterschakelaar.
  2. Controleer of de pomp automatisch wordt uitgeschakeld.



#### WAARSCHUWING!

→ Zorg dat de kabellengte tussen de vlotterschakelaar en de vergrendeling van de vlotterschakelaar ten minste 10 cm is, zodat de vlotterschakelaar kan zorgen voor de in- en uitschakeling.

#### 4.3.3 Handmatige bediening zonder vlotterschakelaar [afb. O2]

##### De pomp blijft continu werken, aangezien de vlotterschakelaar wordt omzeild.

1. Duw de vlotterschakelaar ⑤ op de vergrendeling ④ van de vlotterschakelaar met de kabel naar beneden gericht.
2. Plaats de pomp in een stabiele positie in het water.
3. Sluit de pomp aan op de voeding.

**Waarschuwing!** De pomp begint onmiddellijk te lopen.

De pomp werkt continu zonder droogloopbeveiliging dankzij de omzeilde vlotterschakelaar. Om schade als gevolg van drooglopen te voorkomen, mag u het product alleen onder toezicht gebruiken.

Het minimale restwaterniveau (zie 8. TECHNISCHE GEGEVENS) wordt alleen bereikt bij handmatige bediening.

## 5. ONDERHOUD



#### WAARSCHUWING!

##### Risico op letsel.

Risico op letsel als het product onbedoeld wordt gestart.

→ Koppel het product los van de voedingsbron voordat u er onderhoud aan uitvoert.

#### 5.1 De pomp reinigen

- Gebruik **geen** waterstraal om het product te reinigen.
- Gebruik **geen** chemische producten, waaronder benzine en oplosmiddelen, voor de reiniging. Deze kunnen belangrijke kunststof onderdelen vernietigen.
- Reinig het oppervlak van de pomp met een vochtige doek of een zachte borstel.

#### 5.2 De pomp spoelen

Nadat water is verpompt dat chloor, schoonmaakmiddel of veel verontreiniging bevat, moet de pomp worden doorgespoeld.

1. Pomp lauwwarm water (max. 35 °C), eventueel met een milde reinigingsvloeistof (bijv. afwasmiddel), totdat het verpompte water helder is.
2. Voer de resten af in overeenstemming met de toepasselijke plaatselijke voorschriften voor milieubescherming.

#### 5.3 De zuigvoet en waaier reinigen

##### 5.3.1 De zuigvoet demonteren [afb. M1]

1. Draai de 5 kruiskopschroeven ⑪ los en verwijder het deksel ⑫.
2. Draai de 4 kruiskopschroeven ⑬ los.
3. Trek de zuigvoet ⑭ van de pomp.

##### 5.3.2 De zuigvoet, art. 9017 [afb. M2] verwijderen

1. Draai de 4 kruiskopschroeven ⑮ los.
2. Trek de zuigvoet ⑯ van de pomp.

##### 5.3.3 Schoonmaken, art. 9016/9017

1. Reinig de zuigvoet ⑭/⑯ en de waaier ⑰.

*Door dit onderhoud komt de garantie niet te vervallen.*

2. Reinig de afdichting ⑱ zorgvuldig om schade en lekkage te voorkomen.

→ Een beschadigde afdichting moet worden vervangen.

3. Monteer de pomp weer in de omgekeerde volgorde.

## 6. OPSLAG

→ Het product moet uit de buurt van kinderen worden opgeborgen.

#### Opslaan:

1. Koppel de besproeiingspomp los van de voeding.
2. Reinig de pomp (zie 5. ONDERHOUD).

nl

3. Bewaar de pomp op een droge, beschutte en vorstvrije plaats. De pomp is niet vorstbestendig!

## 7. STORINGEN VERHELPEN



### WAARSCHUWING!

#### Risico op letsel.

Risico op letsel als het product onbedoeld wordt gestart.

→ Koppel het product los van de voedingsbron voordat u storingen aan het product verhelpt.

### 7.1 Foutentabel

Probleem	Mogelijke oorzaak	Oplossing
<b>De pomp werkt, maar verpompt geen water</b>	Er kan geen lucht ontsnappen doordat de persleiding is afgesloten. (Mogelijk zit er een kink in de persslang.)	→ Open de persleiding (bijv. afsluitklep, toevoorzieningen).
	Lucht kan niet ontsnappen (zie Oplossing, Optie 1).	→ Plaats het kniestuk ② met de 'UIT'-uiteinde naar boven gericht onder een hoek van 45° tot 90°.
	Lucht kan niet ontsnappen (zie Oplossing, Optie 2).	→ Haal de stekker uit het stopcontact en wacht ongeveer 5 seconden. → Sluit het netsnoer weer aan. → Herhaal dit indien nodig.
	Luchtbel in de zuigvoet.	→ Wacht ca. 60 seconden tot de pomp zichzelf heeft ontluicht (schakel de pomp indien nodig uit/in).
	De aanzuigopening zit verstopt	→ Reinig de aanzuigopening met een waterstraal.
	De slang zit verstopt	→ Verwijder de verstopping uit de slang.
	De waaier is geblokkeerd	→ Reinig de zuigvoet en de waaier.
	Waterniveau lager dan het minimale waterniveau tijdens de inbedrijfstelling.	→ Dompel de pomp dieper onder.
<b>De pomp start niet of stopt plotseling tijdens gebruik</b>	Thermische overbelastingsschakelaar heeft de pomp uitgeschakeld vanwege oververhitting.	→ Laat de pomp afkoelen. → Reinig de aanzuigopening. Let op de maximale mediatemperatuur (35 °C).
	Pomp heeft geen stroom.	→ Controleer de zekeringen en elektrische connectoren.

Probleem	Mogelijke oorzaak	Oplossing
	Aardlekschakelaar is geactiveerd (reststroom).	→ Koppel de pomp los van de voeding en neem contact op met de GARDENA-service.
<b>Pomp draait, maar de stroomneemsel neemt plotseling af</b>	De aanzuigopening zit verstopt	→ Reinig de aanzuigopening met een waterstraal.
	De slang zit verstopt	→ Verwijder de verstopping uit de slang.
	De slang is geknikt	→ Leg de slang uit en zorg dat er geen knikken in zitten.

**OPMERKING:** Neem bij andere storingen contact op met de serviceafdeling van GARDENA. Reparaties mogen uitsluitend worden uitgevoerd door serviceafdelingen van GARDENA of door gespecialiseerde dealers die zijn goedgekeurd door GARDENA.

## 8. TECHNISCHE GEGEVENS

Dompelpomp	Einheid	Waarde (art. 09016)	Waarde (art. 09017)
<b>Nominaal vermogen</b>	W	550	550
<b>Netspanning</b>	V (AC)	220-240	220-240
<b>Netfrequentie</b>	Hz	50	50
<b>Max. toevoercapaciteit</b>	l/h	20.000	20.000
<b>Max. druk</b>	bar	0,9	0,9
<b>Max. opvoerhoogte</b>	m	9	9
<b>Max. dompeldiepte</b>	m	7	7
<b>Min./max. inschakelhoogte</b>	mm	265 / 500	340 / 440
<b>Min./max. uitschakelhoogte</b>	mm	105 / 200	130 / 175
<b>Restwaterniveau</b>	mm	1	35
<b>Vuil water met max. deeltjesgrootte van</b>	mm	5	35
<b>Minimaal waterniveau tijdens inbedrijfstelling (ca.)</b>	mm	10	45
<b>Voedingskabel</b>	m	10	10
<b>Gewicht zonder kabel (ca.)</b>	kg	3,75	3,95
<b>Max. mediatemperatuur</b>	°C	35	35

## 9. TOEBEHOREN/ONDERDELEN

<b>GARDENA-slangklem</b>	Voor slangen met Ø 25 mm (1")	<b>Art. 7193</b>
--------------------------	-------------------------------	------------------

<b>GARDENA-slangklem</b>	Voor slangen met Ø 38 mm (1 1/2")	<b>Art. 7195</b>
<b>GARDENA-pom-paansluitset</b>	Voor slangen met Ø 19 mm (3/4").	<b>Art. 1752</b>
<b>Waterdief Slangedeelte</b>	Inclusief waterdief en slangedeelte.	<b>Art. 2802 Art. 2817</b>
<b>Platte GARDENA-slangset</b>	Platte slang Ø 38 mm (1 1/2"), lengte 10 m. Inclusief slangklem.	<b>Art. 5005</b>

## 10. SERVICE

De actuele contactgegevens van onze serviceafdeling zijn online te vinden op: [www.gardena.com/contact](http://www.gardena.com/contact)

## 11. AFVOER

### 11.1 Het product afvoeren

(In overeenstemming met Richtlijn 2012/19/EU)



Het product mag niet bij het gewone huisvuil worden weggegooid. Het moet volgens de geldende lokale milieuvoorschriften worden afgevoerd.

## no Nedsenkbare pumpe for rent vann / nedsenkbare pumpe for skittent vann

### Original bruksanvisning

11. AFVOER .....	91
1. SIKKERHETSINSTRUKSJONER .....	91
2. OM PRODUKTET .....	93
3. MONTERING .....	93
4. BRUK .....	93
5. VEDLIKEHOLD .....	94
6. OPPBEVARING .....	95
7. FEILSØKING .....	95
8. TEKNISKE DATA .....	95
9. TILBEHØR/RESERVEDELER .....	96
10. SERVICE .....	96



Dette produktet skal ikke brukes av barn eller personer med reduserte fysiske, sensoriske eller mentale evner, eller manglende erfaring og kunnskap. Barn skal ikke leke med produktet. Rengjøring og brukervedlikehold må ikke utføres av barn. Vi anbefaler at produktet bare brukes av ungdom som er over 16 år hvis de har fått instruksjoner om sikker bruk av produktet og forstår farene som er involvert.

## 1. SIKKERHETSINSTRUKSJONER

### 1.1 Symboler på produktet



→ Les bruksanvisningen.

### 1.2 Generelle sikkerhetsinstruksjoner

→ Les bruksanvisningen nøye før bruk, og ta vare på den for senere referanse.

### 1.3 EI-sikkerhet



#### ADVARSEL!

##### Elektrisk støt

Fare for skade som følge av elektrisk støt.

→ Produktet må få strømtilførsel fra en reststrømenhet (RCD) med vurdert strømutløsning på ikke mer enn 30 mA. Kontakt GARDENA Service hvis reststrømsenheter (RCD) har blitt utløst.



#### ADVARSEL!

##### Fare for personskade

Fare for skade fra elektrisk strøm.

→ Koble produktet fra strømuttaket før service eller utskiftning av deler. Når du gjør dette, må strømuttaket være innenfor synsfeltet ditt.

Sikre arbeidsrutiner

→ Vanntemperaturen må ikke overstige 35 °C.

→ Pumpen må ikke brukes når det er personer i vannet.

→ Forurensning av væsken kan skyldes lekkasje av smøremidler.

→ Hold tredjeparter unna vannet.

→ Pumpen må bare betjenes med koblingsalbuene.

### 1.3.1 Termisk overbelastningsbryter

Den integrerte termiske motorbeskyttelsen slår av pumpen i tilfelle overbelastning. Pumpen er klar til bruk igjen når motoren er tilstrekkelig avkjølt.

### 1.4 Ekstra sikkerhetsinstruksjoner

#### 1.4.1 Bruksområder

GARDENA nedsenkbare pumpe er designet for pumping av vann i private husholdninger og hager.

Dette inkluderer drenering i tilfelle oversvømmelse, pumping rundt og ut av containere og private rom, som kjellere, utvinning av vann fra brønner, sjakter og avløpsgrøper, drenering av båter og yachter, og pumping av klorvann. Den er også beregnet for midlertidig lufting og sirkulasjon av vann. Den er ikke ment for vanning.

#### 1) Bruk ved oversvømmelse

Med sakte stigende vann, er den utformet for å forhindre oversvømmelse og høye vannivåer. Den er ikke ment å brukes som eneste beskyttelsesinnretning mot oversvømmelse. Den er ikke ment å gi beskyttelse ved plutselig, ekstrem oversvømmelse. Se 2.2 Grenser for pumpekapasitet ved ekstreme oversvømmelser.

## 2) Pumpede væsker:



### FARE!

#### Fare for personskade

Ikke pump saltvann, etsende, svært brennbare eller eksplosive stoffer (for eksempel bensin, parafin, nitrocellulose-tynere), oljer, drivstoff eller næringsmidler.

Bare vann kan pumpes med GARDENA nedsenkbar pumpe.

Pumpen er fullstendig nedsenkbar (vann tett innkapsling), og senkes ned i vannet (for maks. nedsenkingsdybde, se 8. TEKNISKE DATA). Produktet er egnet for pumping av følgende væsker:

**Nedsenkbar pumpe for rent vann:** rent til lett forurenset vann med maks. partikkeldiameter på 5 mm.

**Nedsenkbar pumpe for skittent vann:** skittent vann med maks. partikkeldiameter på 35 mm.

### 3) Driftstid

Produktet er ikke egnet for kontinuerlig pumpe-drift med en motor som kjører kontinuerlig (kontinuerlig sirkulasjonsdrift).

#### 1.4.2 Ekstra instruksjoner for elektrisk sikkerhet:



### FARE!

#### Risiko for hjertestans!

Dette produktet danner et elektromagnetisk felt når det er i bruk. Dette elektromagnetiske feltet kan påvirke funksjonaliteten til aktive eller passive medisinske implantater (f.eks. pacemakere), noe som kan føre til alvorlig personskade eller død.

→ Rådfør deg med legen din og produsenten av implantatet før du bruker dette produktet.

#### 1.4.3 Sikker håndtering av ledninger

##### 1) Skjøteledning

Når du bruker skjøteledninger, må de være i samsvar med minimumstverrsnittet i følgende tabell:

Spenning	Kabellengde	Tverrsnitt
220–240 V/50 Hz	Opptil 20 m	1,5 mm <sup>2</sup>
220–240 V/50 Hz	20–50 m	2,5 mm <sup>2</sup>

## 2) Støpsel



### ADVARSEL!

#### Elektrisk støt.

Hvis støpselet er kuttet av, kan det komme fuktighet inn i det elektriske området via strømkabelen og forårsake kortslutning.

→ Ikke kutt av støpselet (f.eks. for å føre det gjennom en vegg). Ikke trekk støpselet ut av stikkkontakten ved å dra i kabelen, men ved å ta tak i selve støpselet. Hvis hovedstrømkabelen til dette produktet er skadet, må den skiftes av produsenten eller dens salgsserviceteam eller en tilsvarende kvalifisert person for å unngå farer.

- Støpsler og koblinger må beskyttes mot vann.
  - Kontroller at de elektriske kontaktene er installert i et område som er sikret mot oversvømmelse.
  - Beskytt hovedkontakten og hovedstrømledningen mot varme, olje og skarpe kanter.
  - Følg med på nettspenningen. Informasjonen på typeskiltet må stemme overens med strømforsyningen.
  - Det er viktig at pumpens støpsel kobles fra før du står i bassenget eller berører vannoverflaten. Pumpen må ikke brukes når det er personer i vannet.
  - Hovedstrømkabelen må ikke brukes til å feste eller transportere pumpen.
  - En festesnor må brukes til å senke eller trekke opp og sikre pumpen.
  - Kontroller forbindelseskabelen med jevne mellomrom.
  - Utfør alltid en visuell kontroll av pumpen (spesielt hovedstrømkabelen og støpselet) før bruk.
  - En skadet pumpe skal ikke brukes.
  - Hvis det oppstår skade, må du alltid få pumpen kontrollert av GARDENA Service.
  - Monteringsanvisninger: Trekk til alle skruene for hånd.
  - Etter vedlikehold må du kontrollere at alle delene er skrudd fast stramt før bruk.
  - Ved bruk av våre pumper med en generator, må generatorprodusentens advarsler overholdes.
- #### 1.4.4 Personlig sikkerhet
- Pass på at minimum vannnivå er i henhold til pumpespesifikasjonen.
  - Ikke la pumpen gå i mer enn 10 minutter mot den lukkede trykksiden.
  - Sand og andre slipende materialer fører til raske slitasje og redusert pumpeytelse.
  - Slangen må ikke kobles fra under drift.
  - La pumpen kjøle seg ned før du retter opp i feil.

## 2. OM PRODUKTET

### 2.1 Produktoversikt

① Nedsenkbar pumpe	⑥ Slangeklemme (Art. 7195)
② Koblingsalbue	⑦ Krankobling (Art. 2802)
③ Slangeseksjon (Art. 2817)	⑧ Slange Ø 38 mm (1 1/2 tommer)
④ Slangekobling	⑨ Slange Ø 25 mm (1 tomme)
⑤ Slangeklemme (Art. 7193)	⑩ Slange Ø 19 mm (3/4 tomme)

③, ⑤, ⑥, ⑦, ⑧, ⑨, ⑩ er ikke inkludert i leveransen.

### 2.2 Grenser for pumpekapasitet ved ekstreme oversvømmelser

Vær oppmerksom på at bruk av GARDENA nedsenkbare pumper ved alvorlige oversvømmelser ikke erstatter bruk av spesialiserte beskyttelsestiltak mot oversvømmelse.

Ved ekstrem og plutselig oversvømmelse eller høye vannivåer kan mengden vann som kommer inn i systemet overstige pumpekapasiteten. I slike tilfeller kan pumpen ikke pumpe ut det innkommende vannet raskt nok til å forhindre oversvømmelse. Dette gjelder særlig i situasjoner der store mengder vann kommer inn i kjellere eller boligområder på kort tid.

- Ved flomvarsel eller fare for høye vannivåer bør du søke ekspertråd og iverksette ytterligere tiltak for å beskytte eiendelene dine, om nødvendig.
- Sørg for at pumpen ikke er blokkert av flytende smuss.
- Kontroller regelmessig at strømforsyningen er sikker.

## 3. MONTERING



### FARE!

#### Fare for personskade.

Det er fare for personskade hvis produktet starter utilsiktet.

- Koble produktet fra strømuttaket før du installerer produktet.

### 3.1 Montere koblingsalbuen [Fig. 1]



### FARE!

#### Fare for skader!

Fare for kutt fra løpehulet.

- Pumpen må bare betjenes med koblingsalbuen.

- Skru koblingsalbuen ② med klokken inn i pumpen ① så langt den går.
- Hvis du legger slangen horisontalt, skrur du løs koblingsalbuen ② mot klokken med opptil en halv omdreining.

### 3.2 Montere slangen

Velg en slange med størst mulig slangediameter på 38 mm (1 1/2 tommer) for å oppnå best mulig leveringskapasitet.

Vi anbefaler at du ikke bruker en slange med en diameter mindre enn 19 mm (3/4 tomme), ellers vil leveringskapasiteten bli redusert.

Slangediameter	Ø 38 mm (1 1/2 tommer)	Ø 25 mm (1 tomme)	Ø 19 mm (3/4 tomme)
Leveringskapasitet	Høyt	Middels	Lavt
GARDENA slangeklemme	Art. 7195	Art. 7193	–
GARDENA-pumpekoblingssett	–	–	Art. 1752
Koble fra slangekoblingen	–	Ved ④	Ved ⑤

#### 3.2.1 Monter slangen med Ø 38 mm [Fig. 3a–5a]

1. Koble fra slangekoblingen ved plassering ①.
2. Skru slangekoblingen ④ med klokken inn i koblingsalbuen ②.
3. Skyv slangen ⑧ på slangekoblingen ④.
4. Fest slangen ⑧ med GARDENA slangeklemmen ⑤.

#### 3.2.2 Monter slangen med Ø 25 mm [Fig. 3b–5b]

1. Skru slangekoblingen ④ med klokken inn i koblingsalbuen ②.
2. Skyv slangen ⑨ på slangekoblingen ④.
3. Fest slangen ⑨ med GARDENA slangeklemmen ⑥.

#### 3.2.3 Monter slangen med plugin-systemet (Ø 19 mm) [Fig. 3c–5c]

Hvis du vil koble til en slange med GARDENA-plugin-systemet, bruker du GARDENA-pumpekoblingssett art. 1752.

1. Koble fra slangekoblingen ④ ved plassering ⑩.
2. Skru slangekoblingen ④ med klokken inn i koblingsalbuen ②.
3. Skru krankoblingen ⑦ på skruforbindelsen ④.
4. Skyv slangen ⑩ med slangeseksjonen ③ på slangekoblingen ④.

## 4. BRUK



### FARE!

#### Fare for personskade.

Det er fare for personskade hvis produktet starter utilsiktet.

- Koble produktet fra strømforsyningen før du senker produktet ned i vannet.

### 4.1 Sette opp pumpen

- Velg et plant installasjonssted for å hindre at pumpen faller overende.
- Sørg for at sugeåpningene på sugefoten ikke er helt eller delvis blokkert av urenheter.

- Når du bruker pumpen i svømmebasseng med et føringsfundament (f.eks. plaskedam), må du plassere den nedsenkbare pumpen på en hevet overflate, slik at den ikke suger inn foringen.
- Når du bruker pumpen i en dam, kan du for eksempel legge den på en murstein.
- For å pumpe vann må vannuttaket/slangeenden være plassert lavere enn pumpens maksimale leveringshøyde.
- For å forbedre leveringskapasiteten må du heve pumpen og sørge for at vanninntaket er lett tilgjengelig.

#### 4.2 Oppnå optimal pumpekapasitet

→ **Velg en slange med størst mulig diameter på 38 mm (1 1/2 tommer).**

- Kontroller regelmessig at pumpen er sikker og i vater.
- Kontroller regelmessig at flottørbryteren kan bevege seg fritt.
- Jo mindre høyde den pumpede væsken må pumpes, jo høyere er pumpekapasiteten.

#### 4.3 Pumping av vann

Hvis pumpen ikke kan senkes med håndtaket, må pumpen alltid senkes med en snor. Fest snoren til pumpehåndtaket. For minimum nedsenkingsdybde under idriftsettelse, se 8. TEKNISKE DATA.

Ved priming nærme minimum vannivå under idriftsettelse, kan priming-prosessen ta lenger tid.

**Merk:** Denne pumpen er utstyrt med en lufterventil som fjerner eventuelle luftputer i pumpen. En liten mengde vann kan slippe ut fra siden av huset, avhengig av funksjonen.

##### 4.3.1 Starte pumpen

1. Senk pumpen.
2. Koble pumpen til strømforsyningen.

*Advarsel! Pumpen kan starte umiddelbart, avhengig av innstillingen for flottørbryteren.*

##### 4.3.2 Automatisk drift med flottørbryter [Fig. O1]

For sikker bruk må flottørbryteren ⑧ kunne bevege seg fritt rundt pumpen.

##### Justere innkoblings- og utkoblingshøyden

Maksimal innkoblingshøyde og minimum utkoblingshøyde (se 8. TEKNISKE DATA) kan justeres ved å klemme kabelen til flottørbryteren ⑧ inn i sperrehaken på flottørbryteren ⑨.

- Jo kortere kabelen mellom flottørbryteren ⑧ og sperrehaken på flottørbryteren ⑨ er, desto lavere blir innkoblingshøyden og desto høyere blir utkoblingshøyden.
1. Skyv kabelen ⑩ til flottørbryteren ⑧ til en åpning i sperrehaken på flottørbryteren ⑨.
  2. Kontroller om pumpen slår seg av automatisk.



### ADVARSEL!

- For å sikre at flottørbryteren kan slås av og på, må kabellengden mellom flottørbryteren og sperrehaken på flottørbryteren være minst 10 cm.

#### 4.3.3 Manuell betjening uten flottørbryter [Fig. O2]

**Pumpen er i konstant drift ettersom flottørbryteren overstyres.**

1. Skyv flottørbryteren ⑤ til sperrehaken på flottørbryteren ④ med kabelen pekende nedover.
2. Plasser pumpen i en stabil stilling i vannet.
3. Koble pumpen til strømforsyningen.

**Advarsel!** Pumpen starter umiddelbart.

Pumpen vil gå kontinuerlig uten tørrkjøringssikring på grunn av den overstyrte flottørbryteren. Bruk bare under tilsyn for å unngå skader forårsaket av tørrkjøring.

Minimum restvannivå (se 8. TEKNISKE DATA) er bare oppnåelig ved manuell drift.

## 5. VEDLIKEHOLD



### ADVARSEL!

**Fare for personskade.**

Det er fare for personskade hvis produktet starter utilsiktet.

- Koble produktet fra strømforsyningen før du utfører service på produktet.

#### 5.1 Rengjøring av pumpen

- **Ikke** bruk en vannstråle til å rengjøre produktet.
- **Ikke** rengjør med kjemikalier, inkludert bensin eller løsemidler. De kan ødelegge viktige plastdeler.
- Rengjør overflaten på pumpen med en fuktig klut eller en myk børste.

#### 5.2 Skulle pumpen

Etter pumping av vann som inneholder klor, vaskemiddel eller svært skittent vann, må pumpen skylles.

1. Pump lunkent vann (maks. 35 °C), gjerne med en mild rensesvæske (f.eks. oppvaskmiddel), til vannet som pumpes er klart.
2. Restmengdene skal avhendes i samsvar med gjeldende lokale miljøvernforordninger.

#### 5.3 Rengjøring av sugefoten og løpehjul

##### 5.3.1 Demontere sugefoten [Fig. M1]

1. Skru ut de fem stjerneskrueene ⑪, og ta av dekslet ⑫.
2. Skru ut de fire stjerneskrueene ⑬.
3. Trekk sugefoten ⑭ av pumpen.

##### 5.3.2 Ta av sugefoten, art. 9017 [Fig. M2]

1. Skru ut de fire stjerneskrueene ⑮.
2. Trekk sugefoten ⑯ av pumpen.

### 5.3.3 Rengjøring, Art. 9016/9017

1. Rengjør sugefoten (14)/(16) og løpehjulet (17).

*Dette vedlikeholdet gjør ikke garantien ugyldig.*

2. Rengjør tetningen (18) nøye for å unngå skader og lekkasjer.

→ En skadet tetning må skiftes ut.

3. Installer pumpen i motsatt rekkefølge.

## 6. OPPBEVARING

→ Produktet må oppbevares utilgjengelig for barn.

### Slik oppbevarer du produktet:

1. Koble hagepumpen fra strømforsyningen.

2. Rengjør pumpen (se 5. VEDLIKEHOLD).

3. Lagre pumpen på et tørt, tildekket og frostsikkert sted. Pumpen er ikke frostsikker!

## 7. FEILSØKING



### ADVARSEL!

#### Fare for personskade.

Det er fare for personskade hvis produktet starter utilsikket.

→ Koble produktet fra strømforsyningen før du retter opp i produktfeil.

### 7.1 Feiltabell

Problem	Mulig årsak	Løsning
<b>Pumpen går, men pumper ikke vann</b>	Luft kan ikke unnslippe fordi trykkledningen er lukket. (Kanskje trykkslangen har en knekk).	→ Åpne trykkledningen (f.eks. avstengningsventil, forsyningsenheter).
	Luft kan ikke slippe ut (se utbedring, alternativ 1).	→ Plasser albuestykket (2) med «OUT»-utløpet vendt oppover i en vinkel mellom 45° og 90°.
	Luft kan ikke slippe ut (se utbedring, alternativ 2).	→ Koble fra strømledningen, og vent i ca. 5 sekunder. → Koble strømledningen til igjen. → Gjenta om nødvendig.
	Luftpute i sugefoten.	→ Vent ca. 60 sekunder til pumpen har ventileret seg selv (slå av/på om nødvendig).
	Sugeåpningen er blokkert	→ Rengjør sugeåpningen med en vannstråle.
	Slangen er blokkert	→ Fjern blokkeringen i slangen.
	Løpehjulet er blokkert	→ Rengjør sugefoten og løpehjulet.
	Vannivået er under minimum vannivå under idriftsettelse.	→ Senk pumpen dypere.

Problem	Mulig årsak	Løsning
<b>Pumpen starter ikke, eller stopper plutselig under drift</b>	Termisk overbelastningsbryter har slått av pumpen på grunn av overoppheting.	→ La pumpen kjøle seg ned. → Rengjør sugeåpningen. Noter med den maksimale medietemperaturen (35 °C).
	Pumpen har ingen strøm.	→ Kontroller sikringene og de elektriske kontaktene.
	RCD-bryteren er utløst (reststrøm).	→ Koble pumpen fra strømforsyningen og ta kontakt med GARDENA Service.
<b>Pumpen kjører, men vannmengden reduseres plutselig</b>	Sugeåpningen er blokkert	→ Rengjør sugeåpningen med en vannstråle.

Slangen er blokkert → Fjern blokkeringen i slangen.

Slangen har en knekk → Legg ut slangen og pass på at den ikke har noen knekk.

**MERK:** For andre feil, vennligst kontakt en serviceavdeling for GARDENA.

Reparasjoner skal bare utføres av GARDENA-serviceavdelinger eller spesialforhandlere som er godkjent av GARDENA.

## 8. TEKNISKE DATA

Nedsenkbar pumpe	Enhet	Verdi (art. 09016)	Verdi (art. 09017)
<b>Nominell effekt</b>	W	550	550
<b>Nettspenning</b>	V (AC)	220–240	220–240
<b>Nettfrekvens</b>	Hz	50	50
<b>Maks. leveringskapasitet</b>	l/t	20 000	20 000
<b>Maks. trykk</b>	bar	0,9	0,9
<b>Maks. leveringstrykk</b>	m	9	9
<b>Maks. nedsenkbar dybde</b>	m	7	7
<b>Min./maks. innkoblingshøyde</b>	cm	265 / 500	340 / 440
<b>Min./maks. utkoblingshøyde</b>	cm	105 / 200	130 / 175
<b>Restvannivå</b>	mm	1	35
<b>Skittent vann med maks. partikkelstørrelse</b>	mm	5	35
<b>Minimum vannivå under idriftsettelse (ca.)</b>	cm	10	45
<b>Strømkabel</b>	m	10	10

Nedsenkbare pumpe	Enhet	Verdi (art. 09016)	Verdi (art. 09017)
Vekt uten kabel (ca.)	kg	3,75	3,95
Maks. medietemperatur	°C	35	35

## 9. TILBEHØR/RESERVEDELER

<b>GARDENA slange-klemme</b>	For slanger med Ø 25 mm (1 tomme)	<b>Art. 7193</b>
<b>GARDENA slange-klemme</b>	For slanger med Ø 38 mm (1 1/2 tommer)	<b>Art. 7195</b>
<b>GARDENA-pumpeko-blingssett</b>	For slanger med Ø 19 mm (3/4 tommer).	<b>Art. 1752</b>
<b>Krankobling Slangeseksjon</b>	Inkludert krankobling og slangeseksjon.	<b>Art. 2802</b> <b>Art. 2817</b>
<b>GARDENA flat slan-ge-sett</b>	Flat slange Ø 38 mm (1 1/2 tommer), lengde 10 m. inkludert slangeklemme.	<b>Art. 5005</b>

## 10. SERVICE

Du finner oppdatert kontaktinformasjon for serviceavdelingen vår på nett: [www.gardena.com/contact](http://www.gardena.com/contact)

## 11. KASSERING

### 11.1 Kassering av produktet

(I henhold til direktiv 2012/19/EU)



Produktet må ikke kasseres som vanlig husholdningsavfall. Det må kasseres i samsvar med lokale miljøforskrifter.

## pl Pompa zanurzeniowa do czystej wody / Pompa zanurzeniowa do brudnej wody

### Oryginalna instrukcja obsługi

11. KASSERING	96
1. ZASADY BEZPIECZEŃSTWA	96
2. INFORMACJE O PRODUKCIE	98
3. MONTAŻ	98
4. OBSŁUGA	99
5. KONSERWACJA	100
6. PRZECHOWYWANIE	100
7. USUWANIE USTEREK	100
8. DANE TECHNICZNE	101
9. AKCESORIA / CZĘŚCI ZAMIENNE	101
10. SERWIS	101



Produkt nie jest przeznaczony do użytku przez dzieci ani przez osoby o ograniczonych zdolnościach fizycznych, sensorycznych lub umysłowych bądź nieposiadające odpowiedniego

doświadczenia i wiedzy. Nie wolno dzieciom bawić się produktem. Zabrania się wykonywania czynności związanych z czyszczeniem i konserwacją urządzenia przez dzieci. Produktu powinny używać wyłącznie osoby w wieku powyżej 16 lat, które zostały przeszkolone w zakresie jego bezpiecznego użytkowania i są świadome związanych z tym zagrożeń.

## 1. ZASADY BEZPIECZEŃSTWA

### 1.1 Symbole znajdujące się na produkcie



→ Należy przeczytać instrukcję obsługi.

### 1.2 Ogólne zasady bezpieczeństwa

→ Należy uważnie przeczytać niniejszą instrukcję obsługi przed rozpoczęciem użytkowania produktu i zachować ją do wglądu w przyszłości.

### 1.3 Bezpieczeństwo elektryczne



#### UWAGA!

##### Porażenie prądem

Ryzyko obrażeń wskutek porażenia prądem elektrycznym.

→ Produkt powinien być zasilany przez wyłącznik różnicowoprądowy (RCD) o prądzie wyzwalającym nie większym niż 30 mA. Jeśli zadziałał wyłącznik różnicowoprądowy (RCD), należy skontaktować się z serwisem GARDENA.



#### UWAGA!

##### Ryzyko obrażeń

Ryzyko obrażeń spowodowanych prądem elektrycznym.

→ Przed przystąpieniem do konserwacji lub wymiany części należy odłączyć produkt od sieci elektrycznej. W czasie tych czynności gniazdo zasilania musi się znajdować w polu widzenia.

Bezpieczne praktyki robocze

- Temperatura wody nie może przekraczać 35°C.
- Nie wolno używać pompy, gdy w wodzie znajdują się ludzie.
- Zanieczyszczenie cieczy może być spowodowane wyciekami środków smarnych.
- Do wody nie powinny zbliżać się inne osoby.
- Używać pompy wyłącznie ze złączem kolankowym.

### 1.3.1 Wyłącznik termiczny

W przypadku przeciążenia pompa jest wyłączana przez wbudowane zabezpieczenie termiczne silnika. Po wystarczającym ostygnięciu silnika pompa jest ponownie gotowa do pracy.

## 1.4 Dodatkowe zasady bezpieczeństwa

### 1.4.1 Przeznaczenie

Pompa zanurzeniowa GARDENA jest przeznaczona do pompowania wody w prywatnych gospodarstwach domowych i ogrodach. Służy ona usuwania wody w przypadku zalania, przepompowywania cieczy z pojemników i pomieszczeń gospodarczych, takich jak piwnice, odpompowywania wody ze studni, szybów i kanałów, osuszania łąki i jachtów oraz przepompowywania wody chlorowanej. Jest ona również przeznaczona do tymczasowego napowietrzania i zapewniania obiegu wody. Urządzenie nie jest przeznaczone do nawadniania.

#### 1) Użycie podczas zalania

W sytuacji powolnego wzrostu poziomu wody pompa może zapobiec zalaniu i podtopieniu. Nie jest ona przeznaczona do stosowania jako jedyne urządzenie zabezpieczające przed zalaniem. Nie jest ona również przeznaczona do zapewnienia ochrony w przypadku nagłego, gwałtownego zalania — patrz 2.2 Ograniczona wydajność pompowania w przypadku poważnego zalania.

#### 2) Pompowane cieczy:



### OSTRZEŻENIE!

#### Ryzyko obrażeń

Nie pompować stoney wody, substancji żrących, wysoce łatwopalnych ani wybuchowych (np. benzyny, ropy naftowej, rozcieńczalników nitro), olejów, oleju opałowego ani produktów spożywczych.

Pompa zanurzeniowa GARDENA jest przeznaczona wyłącznie do pompowania wody. Konstrukcja pompy (wodoodporna obudowa) umożliwia jej całkowite zanurzenie w wodzie (maks. głębokość zanurzenia — patrz 8. DANE TECHNICZNE).

Produkt jest przeznaczony do pompowania następujących cieczy:

#### Pompa zanurzeniowa do czystej wody:

czysta lub lekko zanieczyszczona woda (maks. średnica cząstek stałych: 5 mm).

#### Pompa zanurzeniowa do brudnej wody:

zanieczyszczona woda (maks. średnica cząstek stałych: 35 mm).

#### 3) Czas pracy

Produkt nie jest przeznaczony do ciągłego pompowania przy stałe pracującym silniku (praca w obiegu ciągłym).

### 1.4.2 Dodatkowe instrukcje dotyczące bezpieczeństwa elektrycznego:



### OSTRZEŻENIE!

#### Ryzyko zatrzymania pracy!

Niniejsze urządzenie podczas wytworzenia pola elektromagnetycznego może wpływać na działanie aktywnych lub pasywnych implantów medycznych (np. rozruszników serca), co może prowadzić do poważnych obrażeń lub śmierci.

→ Przed użyciem tego produktu należy skonsultować się z lekarzem i producentem implantu.

### 1.4.3 Bezpieczne obchodzenie się z kablami

#### 1) Przedłużacz

W razie stosowania przedłużaczy muszą one spełniać wymogi dotyczące minimalnego przekroju podane w poniższej tabeli:

Napięcie	Długość kabla	Przekrój
220–240 V / 50 Hz	do 20 m	1,5 mm <sup>2</sup>
220–240 V / 50 Hz	20–50 m	2,5 mm <sup>2</sup>

#### 2) Wtyczka zasilania sieciowego



### UWAGA!

#### Porażenie prądem.

Jeśli wtyczka sieciowa zostanie odcięta, za pośrednictwem przewodu sieciowego do układu elektrycznego może przedostać się wilgoć i spowodować zwarcie.

→ Nigdy nie odcinać wtyczki sieciowej (np. w celu przeprowadzenia przewodu przez ścianę). Nie wyciągać wtyczki z gniazda sieciowego za przewód — zawsze chwytać za obudowę wtyczki. W przypadku uszkodzenia przewodu zasilającego, aby uniknąć niebezpieczeństwa, jego wymianą powinien zająć się producent, serwis obsługi posprzedażowej lub odpowiednio wykwalifikowany specjalista.

- Wtyczki i złącza elektryczne muszą być zabezpieczone przed wodą.
- Upewnić się, że złącza elektryczne znajdują się w obszarze zabezpieczonym przed zalaniem.
- Należy zabezpieczyć przewód zasilający i jego wtyczkę przed wysoką temperaturą, olejem i ostrymi krawędziami.
- Przestrzegać zaleceń dotyczących napięcia sieciowego. Parametry zasilania muszą być zgodne z informacjami na tabliczce znamionowej.
- Przed wejściem do basenu lub dotknięciem powierzchni wody należy odłączyć wtyczkę sieciową pompy. Nie wolno używać pompy, gdy w wodzie znajdują się ludzie.

- Nie wolno używać przewodu zasilającego do mocowania ani przenoszenia pompy.
- Do zanurzania, wyciągania i mocowania pompy należy używać liny mocującej.
- Należy regularnie sprawdzać przewód połączeniowy.
- Przed użyciem należy zawsze przeprowadzić wzrokową kontrolę pompy (zwłaszcza przewodu zasilającego i wtyczki).
- Używanie uszkodzonej pompy jest niedozwolone.
- W przypadku uszkodzenia pompy należy oddać ją do sprawdzenia przez serwis GARDENA.
- Instrukcja montażu: Dokręcić ręcznie wszystkie śruby.
- Po przeprowadzeniu konserwacji należy przed użyciem upewnić się, że wszystkie części są dokręcone.
- W przypadku zasilania pompy za pomocą generatora należy przestrzegać ostrzeżeń producenta generatora.

#### 1.4.4 Bezpieczeństwo osób

- Przestrzegać minimalnego poziomu wody zgodnie z danymi technicznymi pompy.
- Nie dopuszczać, aby pompa pracowała dłużej niż 10 minut przy zamkniętej stronie tłocznej.
- Piasek i inne materiały ściernie powodują szybsze zużycie i zmniejszenie wydajności pompy.
- Podczas pracy urządzenia nie wolno odłączać węża.
- Przed przystąpieniem do usuwania usterek należy zaczekać, aż pompa ostygnie.

## 2. INFORMACJE O PRODUKCIE

### 2.1 Przegląd produktu

① Pompa zanurzeniowa	⑥ Zacisk węża (art. 7195)
② Złącze kolankowe	⑦ Przyłącze kranowe (art. 2802)
③ Szybkozłącze do węża (art. 2817)	⑧ Wąż Ø 38 mm (1 1/2")
④ Szybkozłącze	⑨ Wąż Ø 25 mm (1")
⑤ Zacisk węża (art. 7193)	⑩ Wąż Ø 19 mm (3/4")

Elementy ③, ⑤, ⑥, ⑦, ⑧, ⑨ i ⑩ nie wchodzi w skład zestawu.

### 2.2 Ograniczona wydajność pompowania w przypadku poważnego zalania

Należy pamiętać, że korzystanie z pomp zanurzeniowych GARDENA w przypadku poważnego zalania nie zastępuje stosowania specjalistycznych środków ochrony przeciwpowodziowej.

W przypadku gwałtownego i nagłego zalania lub wysokiego poziomu wody jej ilość może przekraczać

wydajność pompowania. W takiej sytuacji pompa nie może odpompowywać dopływającej wody wystarczająco szybko, aby zapobiec zalaniu. Dotyczy to zwłaszcza sytuacji, gdy w krótkim czasie do piwnicy lub pomieszczeń mieszkalnych przedostaje się duża ilość wody.

- W przypadku ostrzeżeń o powodzi lub ryzyka wystąpienia wysokiego poziomu wody należy zasięgnąć porady specjalistów i w razie potrzeby podjąć inne działania w celu ochrony mienia.
- Upewnić się, że pompa nie jest zablokowana przez pływające zanieczyszczenia.
- Regularnie sprawdzać bezpieczeństwo zasilania pompy.

## 3. MONTAŻ



### OSTRZEŻENIE!

#### Ryzyko odniesienia obrażeń.

Ryzyko odniesienia obrażeń w przypadku przypadkowego uruchomienia produktu.

- Przed zamontowaniem produktu należy odłączyć go od zasilania.

### 3.1 Montaż złącza kolankowego [rys. 1]



### OSTRZEŻENIE!

#### Ryzyko odniesienia obrażeń!

Ryzyko skaleczenia przez wirnik.

- Używać pompy wyłącznie ze złączem kolankowym.

- Wkręcić złącze kolankowe ② do pompy ①, obracając je do oporu w prawo.
- W przypadku podłączania węża poziomo należy odkręcić złącze kolankowe ② w lewo o maksymalnie pół obrotu.

### 3.2 Montaż węża

W celu uzyskania najlepszej wydajności należy wybrać wąż o największej średnicy — 38 mm (1 1/2"). Nie zaleca się używania węża o średnicy mniejszej niż 19 mm (3/4"). W przeciwnym razie urządzenie będzie pracować ze zmniejszoną wydajnością.

Średnica węża	Ø 38 mm (1 1/2")	Ø 25 mm (1")	Ø 19 mm (3/4")
<b>Wydajność</b>	Wysoka	Średnia	Niska
<b>Zacisk węża GARDENA</b>	Art. 7195	Art. 7193	–
<b>Zestaw przyłączeniowy pompy GARDENA</b>	–	–	Art. 1752

<b>Odłączyć szybkozłącze</b>	–	W miejscu ①	W miejscu ②
------------------------------	---	-------------	-------------

#### 3.2.1 Mocowanie węża o średnicy Ø 38 mm [rys. 3a–5a]

1. Odłączyć szybkozłącze w miejscu ①.
2. Wkręcić szybkozłącze ④ w złącze kolankowe ②, obracając je w prawo.
3. Wcisnąć wąż ⑧ na szybkozłącze ④.

4. Zabezpieczyć wąż (a) za pomocą zacisku węża GARDENA (5).

### 3.2.2 Mocowanie węża o średnicy Ø 25 mm [rys. 3b–5b]

1. Wkręcić szybkozłącze (4) w złącze kolankowe (2), obracając je w prawo.
2. Wcisnąć wąż (b) na szybkozłącze (4).
3. Zabezpieczyć wąż (b) za pomocą zacisku węża GARDENA (6).

### 3.2.3 Mocowanie węża z wykorzystaniem systemu plug-in (Ø 19 mm) [rys. 3b–5b]

Aby podłączyć wąż z wykorzystaniem systemu plug-in GARDENA, należy użyć zestawu przyłączeniowego pompy GARDENA, art. 1752.

1. Odłączyć szybkozłącze (4) w miejscu (e).
2. Wkręcić szybkozłącze (4) w złącze kolankowe (2), obracając je w prawo.
3. Nakręcić przyłącze kranowe (7) na połączenie śrubowe (4).
4. Wcisnąć wąż (c) z szybkozłączem (3) na szybkozłącze (4).

## 4. OBSŁUGA



### **OSTRZEŻENIE!**

#### **Ryzyko odniesienia obrażeń.**

Ryzyko odniesienia obrażeń w przypadku przypadkowego uruchomienia produktu.

→ Przed opuszczeniem produktu do wody należy odłączyć go od zasilania.

### 4.1 Ustawianie pompy

- Wybrać równe podłoże do instalacji, aby nie doszło do przewrócenia się pompy.
- Upewnić się, że otwory ssące w podstawie ssącej nie są całkowicie ani częściowo zablokowane przez zanieczyszczenia.
- W przypadku używania pompy zanurzeniowej w basenach z wykładziną na dnie (np. w brodzikach) należy umieścić pompę na podwyższeniu, aby nie zassała wykładziny.
- W przypadku użycia pompy w stawie należy ustawić ją np. na cegle.
- Aby możliwe było pompowanie wody, wylot wody / końcówka węża musi znajdować się poniżej maksymalnej wysokości tłoczenia pompy.
- W celu zwiększenia wydajności należy umieścić pompę wyżej i upewnić się, że wlot wody jest łatwo dostępny.

### 4.2 Zapewnienie optymalnej wydajności pompowania

- Wybrać wąż o największej możliwej średnicy: 38 mm (1 1/2").
- Regularnie sprawdzać, czy pompa stoi stabilnie i poziomo.
- Regularnie sprawdzać, czy przełącznik pływakowy może się swobodnie poruszać.

→ Im mniejszą wysokość musi pokonać pompowana ciecz, tym większa jest wydajność pompowania.

### 4.3 Pompowanie wody

Jeśli nie można opuścić pompy, trzymając ją za uchwyt, należy zrobić to przy użyciu liny. Przymocować linę do uchwytu pompy. Informacja dotycząca minimalnej głębokości zanurzenia przy pierwszym uruchomieniu — patrz 8. DANE TECHNICZNE.

Zalewanie pompy podczas pierwszego uruchomienia przy minimalnej głębokości zanurzenia może trwać dłużej.

**Uwaga:** Pompa jest wyposażona w zawór odpowietrzający, który usuwa uwiecznione powietrze z pompy. W zależności od funkcji pompy z boku obudowy może wydostać się niewielka ilość wody.

#### 4.3.1 Uruchamianie pompy

1. Zanurzyć pompę.
2. Podłączyć pompę do zasilania.

*Uwaga! Zależnie od ustawienia przełącznika pływakowego może nastąpić natychmiastowe uruchomienie pompy.*

#### 4.3.2 Sterowanie automatyczne z wykorzystaniem przełącznika pływakowego [rys. O1]

Aby zapewnić bezpieczeństwo obsługi pompy, przełącznik pływakowy (8) musi mieć możliwość swobodnego poruszania przy pompie.

#### Ustawianie wysokości włączania i wyłączania

Maksymalną wysokość włączania i minimalną wysokość wyłączania (patrz 8. DANE TECHNICZNE) można regulować, mocując linkę przełącznika pływakowego (8) do zapadki przełącznika pływakowego (9).

- Im krótsza jest długość linki między przełącznikiem pływakowym (8) a zapadką przełącznika pływakowego (9), tym mniejsza jest wysokość włączania i większa wysokość wyłączania.
1. Wcisnąć linkę (10) przełącznika pływakowego (8) w otwór zapadki przełącznika pływakowego (9).
  2. Sprawdzić, czy pompa wyłącza się automatycznie.



#### **Uwaga!**

→ Aby przełącznik pływakowy włączał i wyłączał pompę, długość linki między przełącznikiem pływakowym a zapadką przełącznika pływakowego musi wynosić co najmniej 10 cm.

#### 4.3.3 Sterowanie ręczne bez wykorzystania przełącznika pływakowego [rys. O2]

**Pompa pracuje w trybie ciągłym z pominięciem przełącznika pływakowego.**

1. Wcisnąć przełącznik pływakowy (5) na zapadkę przełącznika pływakowego (A) z linką skierowaną w dół.
2. Umieścić pompę w stabilnym położeniu w wodzie.
3. Podłączyć pompę do zasilania.

**Uwaga!** Pompa natychmiast się uruchomi.

W związku z pominięciem przełącznika pływakowego pompa będzie pracować w sposób ciągły bez zabezpieczenia przed pracą na sucho. Aby pompa nie uległa uszkodzeniu wskutek pracy na sucho, powinna pracować wyłącznie pod nadzorem. Minimalny poziom wody po wypompowaniu (patrz 8. DANE TECHNICZNE) można uzyskać tylko przy ręcznym sterowaniu pompą.

## 5. KONSERWACJA



### UWAGA!

#### Ryzyko odniesienia obrażeń.

Ryzyko odniesienia obrażeń w przypadku przypadkowego uruchomienia produktu.

→ Przed przystąpieniem do serwisowania produktu należy odłączyć go od zasilania.

### 5.1 Czyszczenie pompy

- Nie używać myjki ciśnieniowej do czyszczenia produktu.
- Nie czyścić produktu środkami chemicznymi, w tym benzyną lub rozpuszczalnikami. Niektóre z nich mogą spowodować uszkodzenie ważnych części z tworzywa sztucznego.
- Oczyszczyć powierzchnię pompy wilgotną szmatką lub miękką szczotką.

### 5.2 Płukanie pompy

Po zakończeniu pompowania wody zawierającej chlor, detergent lub silnie zabrudzoną wodę należy przepłukać pompę.

1. Pompować letnią wodę (maks. 35°C), ewentualnie z dodatkiem łagodnego płynu do czyszczenia (np. płynu do mycia naczyń), aż pompowana woda będzie czysta.
2. Usunąć pozostałości zanieczyszczeń zgodnie z obowiązującymi lokalnymi przepisami dotyczącymi ochrony środowiska.

### 5.3 Czyszczenie podstawy ssącej i wirnika

#### 5.3.1 Demontaż podstawy ssącej [rys. M1]

1. Wykręcić 5 śrub z gniazdem krzyżowym ⑪ i zdjąć pokrywę ⑫.
2. Wykręcić 4 śruby z gniazdem krzyżowym ⑬.
3. Ściągnąć podstawę ssącą ⑭ z pompy.

#### 5.3.2 Demontaż podstawy ssącej, art. 9017 [rys. M2]

1. Wykręcić 4 śruby z gniazdem krzyżowym ⑮.
2. Ściągnąć podstawę ssącą ⑯ z pompy.

#### 5.3.3 Czyszczenie, art. 9016/9017

1. Oczyszczyć podstawę ssącą ⑭/⑯ i wirnik ⑰.  
*Wykonywanie tej czynności konserwacyjnej nie powoduje unieważnienia gwarancji.*
  2. Dokładnie oczyścić uszczelkę ⑱, aby zapobiec jej uszkodzeniu i nieszczelności.
- Uszkodzoną uszczelkę należy wymienić.
3. Zmontować pompę w odwrotnej kolejności.

## 6. PRZECHOWYWANIE

→ Produkt przechowywać poza zasięgiem dzieci.

### Przygotowanie do przechowywania:

1. Odłączyć pompę ogrodową od zasilania.
2. Oczyszczyć pompę (patrz 5. KONSERWACJA).
3. Przechowywać pompę w suchym, osłoniętym i zabezpieczonym przed mrozem miejscu. Pompa nie jest odporna na mróz!

## 7. USUWANIE USTEREK



### UWAGA!

#### Ryzyko odniesienia obrażeń.

Ryzyko odniesienia obrażeń w przypadku przypadkowego uruchomienia produktu.

→ Przed przystąpieniem do usuwania usterek produktu należy odłączyć go od zasilania.

### 7.1 Tabela błędów

Problem	Możliwa przyczyna	Rozwiązanie
<b>Pompa pracuje, ale nie pompuje wody</b>	Powietrze nie może się wydostać, ponieważ obwód ciśnieniowy jest zamknięty (prawdopodobnie zgąęty wąż ciśnieniowy).	→ Otworzyć obwód ciśnieniowy (np. zawór odcinający, urządzenia doprowadzające).
	Powietrze nie wydostaje się (patrz Rozwiązanie, opcja 1).	→ Umieścić kolanko ② z gniazdem OUT skierowanym do góry pod kątem w zakresie od 45° do 90°.
	Powietrze nie wydostaje się (patrz Rozwiązanie, opcja 2).	→ Odłączyć przewód zasilający i odczekać ok. 5 s. → Ponownie podłączyć przewód zasilający. → Powtórzyć w razie potrzeby.
	W podstawie ssącej jest uwięzione powietrze.	→ Odczekać ok. 60 sekund, aż pompa się odpowietrzy (w razie potrzeby wyłączyć i ponownie włączyć urządzenie).
	Otwór ssący jest zablokowany	→ Oczyszczyć otwór ssący strumieniem wody.
	Wąż jest zablokowany	→ Usunąć blokadę z węża.
	Wirnik jest zablokowany	→ Oczyszczyć podstawę ssącą i wirnik.
	Poziom wody poniżej minimalnego podczas pierwszego uruchomienia.	→ Zanurzyć pompę głębiej.

Problem	Możliwa przyczyna	Rozwiązanie
<b>Pompa nie uruchamia się lub nagle zatrzymuje się podczas pracy</b>	Wyłącznik termiczny zatrzymał pompę z powodu przegrzania.	→ Poczekać, aż pompa ostygnie. → Oczyszczyć otwór ssący. Przestrzegać maksymalnej dopuszczalnej temperatury cieczy (35°C).
	Pompa nie jest zasilana.	→ Sprawdzić bezpieczniki i złącza elektryczne.
	Zadziałał wyłącznik różnicowoprądowy (RCD).	→ Odłączyć pompę od zasilania i skontaktować się z serwisem GARDENA.
<b>Pompa pracuje, ale natężenie przepływu gwałtownie spada</b>	Otwór ssący jest zablokowany	→ Oczyszczyć otwór ssący strumieniem wody.
	Wąż jest zablokowany	→ Usunąć blokadę z węża.
	Wąż jest zagięty	→ Ułożyć wąż w taki sposób, aby nie był zagięty.

**UWAGA:** w przypadku wystąpienia innych awarii prosimy o kontakt z serwisem GARDENA.

Naprawy należy powierzać działom serwisowym GARDENA lub wyspecjalizowanym dilerom autoryzowanym przez firmę GARDENA.

## 8. DANE TECHNICZNE

Pompa zanurzeniowa	Jednostka	Wartość (art. 09016)	Wartość (art. 09017)
<b>Moc znamionowa</b>	W	550	550
<b>Napięcie sieciowe</b>	V (AC)	220–240	220–240
<b>Częstotliwość sieciowa</b>	Hz	50	50
<b>Maks. wydajność</b>	l/h	20 000	20 000
<b>Maks. ciśnienie</b>	bar	0,9	0,9
<b>Maks. odległość dostarczenia wody</b>	m	9	9
<b>Maks. głębokość zanurzenia</b>	m	7	7
<b>Min./maks. wysokość włączania</b>	mm	265 / 500	340 / 440
<b>Min./maks. wysokość wyłączenia</b>	mm	105 / 200	130 / 175
<b>Poziom wody po wypowianiu</b>	mm	1	35
<b>Maks. wielkość cząstek stałych w brudnej wodzie</b>	mm	5	35
<b>Minimalny poziom wody przy pierwszym uruchomieniu (w przybliżeniu)</b>	mm	10	45
<b>Przewód zasilający</b>	m	10	10

Pompa zanurzeniowa	Jednostka	Wartość (art. 09016)	Wartość (art. 09017)
<b>Masa bez przewodu (ok.)</b>	kg	3,75	3,95
<b>Maksymalna temperatura medium</b>	°C	35	35

## 9. AKCESORIA / CZĘŚCI ZAMIENNE

<b>Zacisk węża GARDENA</b>	Do wężu o średnicy Ø 25 mm (1l)	<b>Art. 7193</b>
<b>Zacisk węża GARDENA</b>	Do wężu o średnicy Ø 38 mm (1 1/2l)	<b>Art. 7195</b>
<b>Zestaw przyłączeniowy pompy GARDENA</b>	Do wężu o średnicy Ø 19 mm (3/4l)	<b>Art. 1752</b>
<b>Przyłącze kranowe Szybkozłącze do węża</b>	W zestawie przyłącze kranowe i szybkozłącze do węża.	<b>Art. 2802</b> <b>Art. 2817</b>
<b>Zestaw wężu płaskich GARDENA</b>	Wąż płaski Ø 38 mm (1 1/2l), długość 10 m, w komplecie z zaciskiem węża.	<b>Art. 5005</b>

## 10. SERWIS

Aktualne dane kontaktowe naszego działu serwisowego można znaleźć na stronie: [www.gardena.com/contact](http://www.gardena.com/contact)

## 11. UTYLIZACJA

### 11.1 Utylizacja produktu

(zgodnie z dyrektywą 2012/19/UE)



Nie wyrzucać produktu ze zwykłymi odpadami z gospodarstwa domowego. Należy zutylizować zgodnie z lokalnymi przepisami ochrony środowiska.

# pt Bomba submersível para água limpa/Bomba submersível para água suja

## Manual do utilizador original

11. UTILIZAÇÃO . . . . .	101
1. INSTRUÇÕES DE SEGURANÇA . . . . .	102
2. ACERCA DO PRODUTO . . . . .	103
3. MONTAGEM . . . . .	104
4. FUNCIONAMENTO . . . . .	104
5. MANUTENÇÃO . . . . .	105
6. ARMAZENAMENTO . . . . .	106
7. RESOLUÇÃO DE PROBLEMAS . . . . .	106
8. ESPECIFICAÇÕES TÉCNICAS . . . . .	107
9. ACESSÓRIOS/PEÇAS SOBRESSELENTES	107
10. ASSISTÊNCIA . . . . .	107



Este produto não deve ser utilizado por crianças ou pessoas com capacidades físicas, sensoriais ou mentais reduzidas ou falta de experiência e conhecimentos. As crianças não devem brincar com o produto. A limpeza e a manutenção a cargo do utilizador não devem ser realizadas por crianças. Recomendamos que o produto só seja utilizado por jovens com idade igual ou superior a 16 anos, se tiverem sido instruídos sobre a utilização segura do produto e compreenderem os perigos envolvidos.

## 1. INSTRUÇÕES DE SEGURANÇA

### 1.1 Símbolos no produto



→ Leia o manual do utilizador.

### 1.2 Instruções de segurança gerais

→ Leia o manual do utilizador com toda a atenção antes de utilizar o produto e guarde-o para referência futura.

### 1.3 Segurança elétrica



#### **AVISO!** **Choque elétrico**

Risco de ferimentos devido a choque elétrico.  
→ O produto tem de ser alimentado através de um dispositivo diferencial residual (RCD) com uma corrente nominal de disparo não superior a 30 mA. Contacte a assistência GARDENA se o dispositivo diferencial residual (RCD) tiver disparado.



#### **AVISO!** **Risco de ferimentos**

Risco de ferimentos devido à corrente elétrica.  
→ Desligue o produto da corrente elétrica antes da manutenção ou da substituição de peças. Ao fazê-lo, a tomada de alimentação tem de estar no seu campo de visão.

#### Práticas de funcionamento seguro

- A temperatura da água não pode exceder os 35 °C.
- A bomba não pode ser utilizada quando estiverem pessoas na água.
- Pode ocorrer contaminação do líquido devido a fugas de lubrificantes.
- Mantenha outras pessoas afastadas da água.
- Utilize a bomba apenas com a união em coto-velo.

#### 1.3.1 Disjuntor térmico

em caso de sobrecarga, a bomba é desligada pela proteção térmica do motor integrada. Depois de o motor ter arrefecido suficientemente, a bomba está novamente pronta para funcionamento.

#### 1.4 Instruções de segurança adicionais

##### 1.4.1 Finalidade

A bomba submersível GARDENA foi concebida para bombear água em casas particulares e jardins.

Tal inclui a drenagem em caso de inundação, a bombagem de e à volta de contentores e divisões privadas como caves, a extração de água de poços, furos e coletores de água, a drenagem de barcos e iates e a bombagem de água com cloro. Também se destina ao arejamento temporário e circulação de água. Não se destina a utilização para rega.

##### 1) Utilização durante inundações

Foi concebida para evitar inundações e níveis de água elevados com a subida lenta da água. Não se destina a ser utilizada como único dispositivo de proteção contra inundações. Não se destina a fornecer proteção em caso de inundações súbitas e extremas; consulte a secção 2.2 Limites da capacidade de bombagem em caso de inundações extremas.

##### 2) Líquidos bombeados:



#### **PERIGO!** **Risco de ferimentos**

Não bombeie água salgada, substâncias corrosivas, altamente inflamáveis ou explosivas (por exemplo, gasolina, parafina, diluentes de nitrocelulose), óleos, fuelóleo ou alimentos.

A bomba submersível GARDENA só permite bombear água.

A bomba é totalmente submersível (estanque à água) e é imersa na água (para saber a profundidade máxima de submersão, consulte a secção 8. ESPECIFICAÇÕES TÉCNICAS).

O produto é adequado para bombear os seguintes líquidos:

**Bomba submersível para água limpa:** água limpa a ligeiramente contaminada com um diâmetro máximo de grão de 5 mm.

**Bomba submersível para água suja:**

água suja com um diâmetro máximo de grão de 35 mm.

### 3) Tempo de funcionamento

O produto não é adequado para operações de bombagem contínua com um motor em funcionamento contínuo (operação de circulação contínua).

#### 1.4.2 Instruções de segurança elétrica adicionais:



#### PERIGO!

##### Risco de paragem cardíaca!

Este produto gera um campo eletromagnético durante o funcionamento. Este campo eletromagnético pode afetar a funcionalidade de implantes médicos ativos ou passivos (por exemplo, pacemakers), o que pode resultar em ferimentos graves ou morte.

→ Consulte o seu médico e o fabricante do seu implante antes de utilizar este produto.

#### 1.4.3 Manuseamento seguro dos cabos

##### 1) Cabo de prolongamento

Ao utilizar cabos de extensão, estes têm de estar em conformidade com o corte transversal mínimo na tabela abaixo:

Tensão	Comprimento do cabo	Corte transversal
220–240 V/50 Hz	até 20 m	1,5 mm <sup>2</sup>
220–240 V/50 Hz	20 a 50 m	2,5 mm <sup>2</sup>

##### 2) Ficha de alimentação



#### AVISO!

##### Choque elétrico.

Se a ficha de alimentação for cortada, a humidade pode entrar na área elétrica através do cabo de alimentação e provocar um curto-circuito.

→ Nunca corte a ficha de alimentação (por exemplo, para a passar por uma parede).

Não puxe a ficha da tomada de parede pelo cabo, mas sim pelo alojamento da ficha. Se o cabo de ligação à rede elétrica deste produto estiver danificado, tem de ser substituído pelo fabricante ou pela respetiva equipa de serviço de pós-venta, ou por uma pessoa com qualificações semelhantes, para evitar perigos.

→ As fichas de alimentação e os acoplamentos devem estar protegidos da água.

→ Certifique-se de que os conetores elétricos estão instalados numa área à prova de inundações.

→ Proteja a ficha da rede elétrica e o cabo de ligação à rede elétrica de calor, óleo e arestas pontiagudas.

→ Respeite a tensão da rede elétrica. As informações na etiqueta de tipo têm de corresponder aos dados da fonte de alimentação.

→ É essencial que a ficha de alimentação da bomba seja desligada antes de ser colocada na piscina ou de tocar na superfície da água. A bomba não deve ser usada com pessoas na água.

→ O cabo de ligação à rede elétrica não deve ser utilizado para fixar ou transportar a bomba.

→ Deve ser usada uma corda de fixação para submergir ou puxar a bomba para cima e fixá-la.

→ Verifique o cabo de ligação regularmente.

→ Realize sempre uma inspeção visual da bomba (especialmente do cabo de ligação à rede elétrica e da ficha de alimentação) antes da utilização.

→ A bomba danificada não deve ser utilizada.

→ Em caso de danos, solicite sempre a verificação da bomba pela assistência GARDENA.

→ Instruções de montagem: Aperte todos os parafusos manualmente.

→ Antes de usar após a manutenção, certifique-se de que todas as peças estão bem aparafusadas.

→ Ao usar as nossas bombas com um gerador, os avisos do fabricante do gerador devem ser respeitados.

#### 1.4.4 Segurança pessoal

→ Respeite o nível mínimo de água de acordo com as especificações da bomba.

→ Não permita que a bomba funcione durante mais de 10 minutos contra o lado de pressão fechado.

→ Areia e outros materiais abrasivos provocam um desgaste mais rápido e um desempenho reduzido da bomba.

→ A mangueira não deve ser desligada durante o funcionamento.

→ Deixe a bomba arrefecer antes de corrigir as falhas.

## 2. ACERCA DO PRODUTO

### 2.1 Vista geral do dispositivo

① Bomba submersível

⑥ Grampo da mangueira (n.º de art. 7195)

② União em cotovelo	⑦ Ligação para torneira (n.º de art. 2802)
③ Secção da mangueira (n.º de art. 2817)	⑧ Mangueira Ø 38 mm (1 1/2")
④ Conetor de mangueira	⑨ Mangueira Ø 25 mm (1")
⑤ Grampo da mangueira (n.º de art. 7193)	⑩ Mangueira Ø 19 mm (3/4")

③, ⑤, ⑥, ⑦, ⑧, ⑨, ⑩ não incluídos com a entrega.

## 2.2 Limites de capacidade de bombagem em caso de inundações extremas

Tenha em atenção que a utilização de bombas submersíveis GARDENA em caso de inundações severas não substitui a utilização de medidas especializadas de proteção contra inundações.

Em caso de inundações extremas e súbitas ou níveis elevados de água, a quantidade de água que entra no sistema pode ultrapassar a capacidade de bombagem. Nesses casos, a bomba não consegue bombear a água que entra com rapidez suficiente para evitar inundações. Isto aplica-se, em particular, a situações em que grandes volumes de água entram em caves ou áreas de estar num curto período de tempo.

- Se houver avisos de inundação ou um risco de elevados níveis de água, procure aconselhamento especializado e tome outras medidas para proteger os seus bens, se necessário.
- Certifique-se de que a bomba não é obstruída por detritos flutuantes.
- Verifique regularmente se a fonte de alimentação está fixa.

## 3. MONTAGEM



### PERIGO!

#### Risco de ferimentos.

Risco de ferimentos se o produto arrancar acidentalmente.

- Desligue o produto da fonte de alimentação antes de o instalar.

### 3.1 Instalar a união em cotovelo [Fig. 1]



### PERIGO!

#### Risco de ferimentos!

Risco de cortes provocados pelo impulsor.

- Utilize a bomba apenas com a união em cotovelo.

- Aparafuse a união em cotovelo ② para a direita na bomba ① até onde for possível.
- Se estiver a colocar a mangueira na horizontal, desaperte a união em cotovelo ② para a esquerda até meia volta.

## 3.2 Instalar a mangueira

Para obter a melhor capacidade de débito possível, selecione uma mangueira com o maior diâmetro possível de mangueira de 38 mm (1 1/2").

Recomendamos que não utilize uma mangueira com um diâmetro inferior a 19 mm (3/4"). Caso contrário, a capacidade de débito será reduzida.

Diâmetro da mangueira	Ø 38 mm (1 1/2")	Ø 25 mm (1")	Ø 19 mm (3/4")
Capacidade de débito	Alta	Média	Baixa
Grampo de mangueira GARDENA	N.º do art. 7195	N.º do art. 7193	–
Conjunto de ligação da bomba GARDENA	–	–	N.º do art. 1752
Desligar o conetor de mangueira	–	Em ①	Em ②

### 3.2.1 Instalar a mangueira com Ø 38 mm

[Fig. 3a–5a]

1. Desligue o conetor de mangueira na posição ①.
2. Aperte o conetor de mangueira ④ para a direita na união em cotovelo ②.
3. Empurre a mangueira ⑧ para o conetor de mangueira ④.
4. Fixe a mangueira ⑧ com o grampo de mangueira GARDENA ⑤.

### 3.2.2 Instalar a mangueira com Ø 25 mm

[Fig. 3b–5b]

1. Aperte o conetor de mangueira ④ para a direita na união em cotovelo ②.
2. Empurre a mangueira ⑨ para o conetor de mangueira ④.
3. Fixe a mangueira ⑨ com o grampo de mangueira GARDENA ⑥.

### 3.2.3 Instalar a mangueira com o sistema de encaixe (Ø 19 mm) [Fig. 3c–5c]

Para ligar uma mangueira com o sistema de encaixe GARDENA, utilize o conjunto de ligação da bomba GARDENA (n.º de art. 1752).

1. Desligue o conetor de mangueira ④ na posição ②.
2. Aperte o conetor de mangueira ④ para a direita na união em cotovelo ②.
3. Aperte a ligação para torneira ⑦ na ligação de parafuso ④.
4. Empurre a mangueira ⑩ com a secção da mangueira ③ no conetor de mangueira ④.

## 4. FUNCIONAMENTO



### PERIGO!

#### Risco de ferimentos.

Risco de ferimentos se o produto arrancar acidentalmente.

- Desligue o produto da fonte de alimentação antes de baixar o produto até à água.

#### 4.1 Preparar a bomba

- Selecione um local de instalação nivelado para evitar que a bomba caia.
- Certifique-se de que as aberturas de sucção na base de sucção não estão total ou parcialmente obstruídas por impurezas.
- Ao utilizar a bomba em piscinas com base de revestimento (por exemplo, piscinas rasas), coloque a bomba submersível numa superfície elevada, para que não aspire o revestimento.
- Ao utilizar a bomba num lago, coloque-a, por exemplo, sobre um tijolo.
- Para bombear água, a saída de água/extremidade da mangueira tem de estar posicionada abaixo da altura manométrica máxima da bomba.
- Para melhorar a capacidade de débito, levante a bomba e certifique-se de que a entrada de água é facilmente acessível.

#### 4.2 Alcançar a capacidade de bombagem ideal

- **Selecione uma mangueira com o maior diâmetro possível de 38 mm (1 1/2").**
- Verifique regularmente se a bomba está fixa e nivelada.
- Verifique regularmente se o interruptor flutuante pode mover-se livremente.
- Quanto menor a altura que o líquido bombeado tiver de ultrapassar, maior a capacidade de bombagem.

#### 4.3 Bombear água

Se não for possível baixar a bomba utilizando o punho, a bomba deve ser sempre baixada com uma corda. Fixe a corda ao punho da bomba. Para uma profundidade mínima de imersão durante a colocação em funcionamento, consulte a secção 8. ESPECIFICAÇÕES TÉCNICAS.

Ao escorvar perto do nível mínimo de água durante a colocação em funcionamento, o processo de escorvamento pode demorar mais tempo.

**Nota:** esta bomba está equipada com uma válvula de purga, que remove qualquer bolsa de ar na bomba. Dependendo da função, uma pequena quantidade de água pode sair pela parte lateral do alojamento.

##### 4.3.1 Iniciar a bomba

1. Mergulhe a bomba.
2. Ligue a bomba à fonte de alimentação.

*Aviso! A bomba pode arrancar imediatamente, dependendo da definição do interruptor flutuante.*

##### 4.3.2 Funcionamento automático com o interruptor flutuante [Fig. O1]

Para um funcionamento seguro, o interruptor flutuante ⑧ tem de ser capaz de se mover livremente em torno da bomba.

##### Definir a altura de ligação e desativação

A altura máxima de ligação e a altura mínima de desativação (consulte a secção 8. ESPECIFICAÇÕES

TÉCNICAS) podem ser ajustadas apertando o cabo do interruptor flutuante ⑧ no bloqueio do interruptor flutuante ⑨.

- Quanto mais curto for o cabo entre o interruptor flutuante ⑧ e bloqueio do interruptor flutuante ⑨, mais baixas são a altura de ligação e a altura de desativação.

1. Empurre o cabo ⑩ do interruptor flutuante ⑧ na abertura do bloqueio do interruptor flutuante ⑨.
2. Verifique se a bomba se desliga automaticamente.



#### AVISO!

- Para garantir que o interruptor flutuante pode ser ligado e desligado, o comprimento do cabo entre o interruptor flutuante e o bloqueio do interruptor flutuante deve ser de pelo menos 10 cm.

#### 4.3.3 Funcionamento manual sem interruptor flutuante [Fig. O2]

**A bomba permanece em funcionamento contínuo porque o interruptor flutuante é contornado.**

1. Empurre o interruptor flutuante ⑤ para o bloqueio do interruptor flutuante ④ com o cabo a apontar para baixo.
2. Coloque a bomba numa posição estável na água.
3. Ligue a bomba à fonte de alimentação.

**Aviso!** A bomba arranca imediatamente.

A bomba funciona continuamente sem segurança de funcionamento seco devido ao facto de o interruptor flutuante ser contornado. Para evitar danos causados pelo funcionamento a seco, utilize a bomba apenas sob supervisão.

O nível mínimo de água residual (consulte a secção 8. ESPECIFICAÇÕES TÉCNICAS) só é alcançado no funcionamento manual.

## 5. MANUTENÇÃO



#### AVISO!

**Risco de ferimentos.**

Risco de ferimentos se o produto arrancar acidentalmente.

- Desligue o produto da fonte de alimentação antes de o reparar.

#### 5.1 Limpar a bomba

- **Não** utilize um jato de água para limpar o produto.
- **Não** o limpe com produtos químicos, incluindo gasolina ou solventes. Estes produtos poderão destruir peças de plástico importantes.
- Limpe a superfície da bomba com um pano húmido ou uma escova macia.

#### 5.2 Lavar a bomba

Depois de bombear água com cloro, detergente ou água muito suja, a bomba tem de ser lavada.

1. Bombeie água tépida (máx. 35 °C), possivelmente com a adição de um fluido de limpeza suave (por ex., detergente líquido), até que a água bombeada esteja limpa.
2. Elimine os resíduos em conformidade com os regulamentos locais de proteção ambiental aplicáveis.

### 5.3 Limpar a base de sucção e o impulsor

#### 5.3.1 Desmontar a base de sucção [Fig. M1]

1. Desaperte os 5 parafusos Phillips ⑪ e remova a tampa ⑫.
2. Desaperte os 4 parafusos Phillips ⑬.
3. Puxe a base de sucção ⑭ da bomba.

#### 5.3.2 Remova a base de sucção, n.º de art. 9017 [Fig. M2]

1. Desaperte os 4 parafusos Phillips ⑮.
2. Puxe a base de sucção ⑯ da bomba.

#### 5.3.3 Limpeza, n.º de art. 9016/9017

1. Limpe a base de sucção ⑭/⑯ e o impulsor ⑰.

*Esta manutenção não invalida a garantia.*

2. Limpe cuidadosamente o vedante ⑱ para evitar danos e fugas.

→ Um vedante danificado tem de ser sempre substituído.

3. Instale novamente a bomba pela ordem inversa.

## 6. ARMAZENAMENTO

→ O produto deve ser armazenado fora do alcance das crianças.

### Para armazenar:

1. Desligue a bomba de jardim da fonte de alimentação.
2. Limpe a bomba (consulte a secção 5. MANUTENÇÃO).
3. Armazene a bomba num local seco, coberto e à prova de gelo. A bomba não é à prova de gelo!

## 7. RESOLUÇÃO DE PROBLEMAS



### AVISO!

#### Risco de ferimentos.

Risco de ferimentos se o produto arrancar acidentalmente.

→ Desligue o produto da fonte de alimentação antes de corrigir falhas do produto.

### 7.1 Tabela de erros

Problema	Causa possível	Solução
<b>A bomba funciona, mas não bombeia água</b>	O ar não consegue sair porque a linha de pressão está fechada. (Possivelmente, uma mangueira de pressão está torcida).	→ Abra a linha de pressão (por exemplo, válvula de corte, dispositivos de débito).

Problema	Causa possível	Solução
O ar não consegue sair (consulte Solução, opção 1).		→ Posicionar a peça em cotovelo ② com a saída „OUT“ (para fora) virada para cima num ângulo entre 45 e 90°.
O ar não consegue sair (consulte Solução, opção 2).		→ Desligue o cabo de alimentação e aguarde cerca de 5 segundos. → Volte a ligar o cabo de alimentação. → Repita, se necessário.
Bolsa de ar na base de sucção.		→ Aguarde cerca de 60 segundos até a bomba ter ventilado (desligue-a/ligue-a, se necessário).
A abertura de sucção está obstruída		→ Limpe a abertura de sucção com um jato de água.
A mangueira está obstruída		→ Elimine a obstrução na mangueira.
O impulsor está obstruído		→ Limpe a base de sucção e o impulsor.
Nível de água abaixo do nível mínimo de água durante a colocação em funcionamento.		→ Mergulhe a bomba mais profundamente.
<b>A bomba não arranca ou para subitamente durante o funcionamento</b>	O interruptor de sobrecarga térmica desligou a bomba devido a sobreaquecimento.	→ Deixe a bomba arrefecer. → Limpe a abertura de sucção. Anote a temperatura máxima do meio (35 °C).
A bomba não tem alimentação.		→ Verifique os fusíveis e os conetores elétricos.
O interruptor do RCD disparou (corrente residual).		→ Desligue a bomba da fonte de alimentação e contacte a assistência GARDENA.
<b>A bomba está a funcionar, mas a taxa de fluxo diminui subitamente</b>	A abertura de sucção está obstruída	→ Limpe a abertura de sucção com um jato de água.
	A mangueira está obstruída	→ Elimine a obstrução na mangueira.
	A mangueira está torcida	→ Coloque a mangueira, certificando-se de que não existem torções.

**NOTA:** no caso de outras avarias, contacte o departamento de assistência GARDENA.

As reparações só podem ser efetuadas pelos departamentos de assistência GARDENA ou por concessionários especialistas aprovados pela GARDENA.

## 8. ESPECIFICAÇÕES TÉCNICAS

Bomba submersível	Unidade	Valor (n.º do art. 09016)	Valor (n.º do art. 09017)
Potência nominal	W	550	550
Tensão máxima	V (CA)	220–240	220–240
Frequência de corrente elétrica	Hz	50	50
Capacidade máx. de débito	/h	20 000	20 000
Pressão máx.	bar	0,9	0,9
Altura manométrica máx.	m	9	9
Profundidade máx. de submersão	m	7	7
Altura mín./máx. de ligação	mm	265 / 500	340 / 440
Altura mín./máx. de desativação	mm	105 / 200	130 / 175
Nível de água residual	mm	1	35
Água suja com dimensão máxima de partículas	mm	5	35
Nível mínimo de água durante a colocação em funcionamento (aprox.)	mm	10	45
Cabo de ligação	m	10	10
Peso sem cabo (aprox.)	kg	3,75	3,95
Temperatura máxima do meio	°C	35	35

## 9. ACESSÓRIOS/PEÇAS SOBRESSELENTES

Grampo de mangueira GARDENA	Para mangueiras com Ø 25 mm (1")	N.º do art. 7193
Grampo de mangueira GARDENA	Para mangueiras com Ø 38 mm (1 1/2")	N.º do art. 7195
Conjunto de ligação da bomba GARDENA	Para mangueiras com Ø 19 mm (3/4").	N.º do art. 1752
Ligação para torneira	Incluindo a ligação para torneira e a secção da mangueira.	N.º do art. 2802
Secção da mangueira		N.º do art. 2817
Conjunto de mangueiras planas GARDENA	Mangueira plana com Ø 38 mm (1 1/2"), 10 m de comprimento, incluindo o grampo de mangueira.	N.º do art. 5005

## 10. ASSISTÊNCIA

As informações de contacto atuais para o nosso departamento de assistência podem ser encontradas online: [www.gardena.com/contact](http://www.gardena.com/contact)

## 11. ELIMINAÇÃO

### 11.1 Eliminação do produto

(Em conformidade com a Diretiva 2012/19/UE)



O produto não deve ser eliminado como lixo doméstico. Tem de ser eliminada em conformidade com os regulamentos ambientais locais.

## ro Pompă submersibilă pentru apă curată/pompă submersibilă pentru apă murdară

### Manualul original al operatorului

11. ELIMINAÇÃO	107
1. INSTRUCȚIUNI DE SIGURANȚĂ	107
2. DESPRE PRODUS	109
3. MONTAJ	109
4. OPERAREA	110
5. ÎNTREȚINERE	111
6. DEPOZITAREA	111
7. REMEDIEREA DEFECTIUNILOR	111
8. DATE TEHNICE	112
9. ACCESORII/PIESE DE SCHIMB	112
10. SERVICE	112



Acest produs nu trebuie utilizat de copii sau persoane care au capacități fizice, senzoriale sau mentale reduse sau care nu au experiența și cunoștințele necesare. Copii nu au voie să se joace cu produsul. Curățarea și întreținerea de către utilizator nu trebuie realizate de copii. Recomandăm ca produsul să fie utilizat numai de tineri cu vârsta de cel puțin 16 ani, dacă au fost instruiți privind utilizarea în siguranță a produsului și care înțeleg riscurile implicate.

## 1. INSTRUCȚIUNI DE SIGURANȚĂ

### 1.1 Simbolurile de pe produs



→ Citiți manualul operatorului.

### 1.2 Instrucțiuni generale de siguranță

→ Citiți manualul operatorului cu atenție înainte de a utiliza produsul și păstrați-l pentru referință ulterioară.

### 1.3 Siguranța privind echipamentele electrice



#### AVERTISMENT!

##### Electrocutare

Pericol de vătămări corporale prin electrocutare.  
→ Produsul trebuie alimentat printr-un dispozitiv de curent rezidual (RCD) cu un curent de declanșare nominal de cel mult 30 mA. Contactați departamentul de service GARDENA dacă dispozitivul de protecție împotriva curentului rezidual (RCD) s-a declanșat.



#### AVERTISMENT!

##### Risc de rănire

Risc de rănire de la curentul electric.  
→ Deconectați produsul de la rețeaua de alimentare înainte de a efectua operațiuni de întreținere sau înainte de a înlocui piese. În timpul acestor operațiuni, priza trebuie să se afle la vedere.

Practici de utilizare în siguranță

- Temperatura apei nu trebuie să depășească 35°C.
- Pompa nu trebuie folosită când în apă se află persoane.
- Contaminarea lichidului poate fi cauzată de scurgerile de lubrifianți.
- Persoanele terțe trebuie să stea la distanță de apă.
- Acționați pompa numai cu racordul cu cot.

#### 1.3.1 Întrerupător de circuit termic

În cazul unei suprasarcini, pompa este oprită de o protecție motor termică integrată. După răcirea suficientă a motorului, pompa va fi gata de funcționare din nou.

### 1.4 Instrucțiuni de siguranță suplimentare

#### 1.4.1 Domeniul de utilizare

Pompa submersibilă GARDENA este concepută pentru pomparea apei în gospodării și grădini private.

Aceasta include drenarea în caz de inundații, pomparea în jurul și în afara recipientelor și a încăperilor, precum pivnițele, extragerea apei din puțuri și excavatii, golirea bărcilor și iahturilor și pomparea apei clorurate. De asemenea, este destinată aerării temporare și circulației apei. Nu este destinată utilizării pentru irigare.

#### 1) Utilizarea în timpul inundațiilor

Când nivelul apei crește lent, este proiectată pentru a preveni inundațiile și creșterea nivelului apei. Nu este destinată utilizării ca dispozitiv unic de protecție împotriva inundațiilor. Nu este destinată să ofere protecție în caz de inundații bruște și extreme; consultați 2.2 Limitele capacității de pompare în caz de inundații extreme.

### 2) Lichidele pompate:



#### PERICOL!

##### Risc de rănire

Nu pompați apă sărată, agenți corozivi, substanțe foarte inflamabile sau explozive (de exemplu benzină, parafină, diluanți pe bază de nitroceluloză), uleiuri, ulei combustibil sau produse alimentare.

Se poate pompa doar apă cu pompa submersibilă GARDENA.

Pompa este complet submersibilă (carcasă impermeabilă) și trebuie scufundată în apă (pentru adâncimea maximă de imersare, consultați 8. DATE TEHNICE).

Produsul este adecvat pentru pomparea următoarelor lichide:

**Pompă submersibilă pentru apă curată:** apă curată până la ușor contaminată, cu diametrul maxim al particulelor de 5 mm.

**Pompă submersibilă pentru apă murdară:** apă murdară cu diametrul maxim al particulelor de 35 mm.

#### 3) Timp de funcționare

Produsul nu este adecvat pentru operațiuni de pompare continuă care mențin motorul continuu în funcțiune (funcționare pentru circulare continuă).

#### 1.4.2 Instrucțiuni de siguranță electrică suplimentare:



#### PERICOL!

##### Risc de stop cardiac!

În timpul funcționării, acest produs generează un câmp electromagnetic. Acest câmp electromagnetic poate afecta funcționalitatea implanturilor medicale active sau pasive (de exemplu, stimulatoare cardiace), ceea ce poate duce la vătămări grave sau la deces.

→ Adresați-vă medicului dumneavoastră și producătorului implantului dumneavoastră înainte de a utiliza acest produs.

#### 1.4.3 Manevrarea în siguranță a cablurilor

##### 1) Cablul prelungitor

La utilizarea cablurilor de extensie, acestea trebuie să respecte secțiunile minime din tabelul de mai jos:

Tensiune	Lungime cablu	Secțiune transversală
220–240 V/50 Hz	până la 20 m	1,5 mm <sup>2</sup>
220–240 V/50 Hz	20-50m	2,5 mm <sup>2</sup>

## 2) Ștecher de rețea



### **AVERTISMENT!** **Electrocutare.**

Dacă ștecherul de rețea este tăiat, umiditatea poate pătrunde în zona electrică prin cablul de alimentare și cauza un scurtcircuit.

→ Nu tăiați niciodată ștecherul de rețea (de ex., pentru trecerea prin perete). Nu scoateți ștecherul din priză ținând de cablu, ci de carcasa ștecherului. În cazul în care cablul de alimentare al produsului este deteriorat, acesta trebuie înlocuit de producător sau echipa de service post-vânzare sau o persoană calificată echivalent pentru evitarea riscurilor.

- Ștecherele de rețea și cuplajele trebuie protejate de pătrunderea apei.
- Asigurați-vă că conectorii electrici sunt instalați într-o zonă protejată de inundații.
- Protejați ștecărul și cablul de alimentare de căldură, ulei și muchii ascuțite.
- Observați care este tensiunea rețelei de alimentare. Datele de pe plăcuța de identificare trebuie să corespundă datelor rețelei electrice.
- Este esențial ca ștecherul de rețea al pompei să fie scos din priză înainte de a intra în piscină sau de a atinge suprafața apei. Pompa nu trebuie utilizată atunci când există persoane în apă.
- Cablul de conectare la rețea nu trebuie utilizat pentru a lega sau transporta pompa.
- Trebuie utilizată o frânghie pentru a scufunda sau a trage în sus și a fixa pompa.
- Verificați cablul la intervale regulate.
- Realizați întotdeauna o inspecție vizuală a pompei (în special a cablului de conexiune și ștecărului de rețea) înainte de utilizare.
- O pompă defectă nu trebuie folosită.
- În caz de deteriorare, solicitați întotdeauna verificarea pompei de departamentul de service GARDENA.
- Instrucțiuni de asamblare: Strângeți cu mâna toate șuruburile.
- Înainte de utilizarea de după efectuarea întreinerii, asigurați-vă că toate piesele sunt înșurubate strâns.
- Atunci când utilizați pompele noastre cu un generator, trebuie să respectați avertismentele producătorului generatorului.

### 1.4.4 Siguranța personală

- Respectați nivelul minim de apă indicat în specificațiile pompei.
- Nu lăsați pompa să funcționeze mai mult de 10 minute pe partea de presiune închisă.
- Nisipul sau alte materiale abrazive pot cauza o uzură mai rapidă și reduc performanța pompei.

→ Furtunul nu trebuie deconectat în timpul funcționării.

→ Lăsați pompa să se răcească înainte de repararea defectiunilor.

## 2. DESPRE PRODUS

### 2.1 Prezentarea generală a produsului

① Pompă submersibilă	⑥ Colier de furtun (art. 7195)
② Racord cu cot	⑦ Conector pentru robinet (art. 2802)
③ Secțiune de furtun (art. 2817)	a) Furtun Ø 38 mm (1 1/2")
④ Conector pentru furtun	b) Furtun Ø 25 mm (1")
⑤ Colier de furtun (art. 7193)	c) Furtun Ø 19 mm (3/4")

③, ⑤, ⑥, ⑦, a), b), c) nu sunt incluse la livrare.

### 2.2 Limitele capacității de pompare în caz de inundații extreme

Rețineți că utilizarea pompelor submersibile GARDENA în caz de inundații extreme nu înlocuiește măsurile speciale de protecție împotriva inundațiilor. În caz de inundații extreme și bruște sau de niveluri ridicate ale apei, cantitatea de apă care intră în sistem poate depăși capacitatea de pompare. În astfel de cazuri, pompa nu poate pompa apa care intră suficient de repede pentru a preveni inundația. Acest lucru se aplică în special pentru situațiile când volume mari de apă pătrund în pivnițe sau în zonele de locuit într-o perioadă scurtă de timp.

- Dacă există avertismente de inundații sau există pericolul de creștere a nivelului apei, solicitați sfatul experților și luați măsuri suplimentare pentru a vă proteja proprietatea, dacă este necesar.
- Asigurați-vă că pompa nu este blocată de resturi care plutesc.
- Verificați periodic dacă sursa de alimentare este bine fixată.

## 3. MONTAJ



### **PERICOL!** **Risc de rănire.**

Risc de vătămare corporală dacă produsul pornește accidental.

→ Deconectați produsul de la sursa de alimentare înainte de a-l instala.

### 3.1 Montarea racordului cu cot [fig. 1]



### **PERICOL!** **Risc de rănire!**

Riscul de tăiere cu palele rotorului.

→ Acționați pompa numai cu racordul cu cot.

- Înșurubați racordul cu cot ② în sensul acelor de ceasornic în pompă ① până la capătul cursei.
- Dacă așezați furtunul orizontal, deșurubați racordul cu cot ② în sens invers acelor de ceasornic cu până la o jumătate de tură.

### 3.2 Fixarea furtunului

Pentru a obține cea mai bună capacitate de livrare posibilă, alegeți furtunul cu cel mai mare diametru posibil, de 38 mm (1 1/2").

Vă recomandăm să nu utilizați un furtun cu diametrul mai mic de 19 mm (3/4"), în caz contrar capacitatea de livrare va fi redusă.

Diametru furtun	Ø 38 mm (1 1/2")	Ø 25 mm (1")	Ø 19 mm (3/4")
Capacitatea de livrare	Ridicată	Medie	Redusă
Colier de furtun GARDENA	Art. 7195	Art. 7193	–
Set de conectare a pompei GARDENA	–	–	Art. 1752
Deconectați conectorul furtunului	–	La ④	La ⑤

#### 3.2.1 Fixați cu Ø 38 mm [fig. 3a-5a]

1. Debransați conectorul furtunului din poziția ④.
2. Înșurubați conectorul furtunului ④ în sensul acelor de ceasornic în racordul cu cot ②.
3. Împingeți furtunul ③ în conectorul furtunului ④.
4. Fixați furtunul ③ cu ajutorul colierului de furtun GARDENA ⑤.

#### 3.2.2 Fixați furtunul cu Ø de 25 mm [fig. 3b-5b]

1. Înșurubați conectorul furtunului ④ în sensul acelor de ceasornic în racordul cu cot ②.
2. Împingeți furtunul ③ în conectorul furtunului ④.
3. Fixați furtunul ③ cu ajutorul colierului de furtun GARDENA ⑥.

#### 3.2.3 Fixați furtunul cu sistem de conectare (Ø de 19 mm) [fig. 3c-5c]

Pentru a conecta un furtun cu sistem de conectare GARDENA, utilizați setul de conectare a pompei GARDENA art. 1752.

1. Debransați conectorul furtunului ④ din poziția ⑤.
2. Înșurubați conectorul furtunului ④ în sensul acelor de ceasornic în racordul cu cot ②.
3. Înșurubați conectorul pentru robinet ⑦ pe conexiunea cu șurub ④.
4. Împingeți furtunul ③ cu secțiunea de furtun ③ pe conectorul furtunului ④.

## 4. OPERAREA



### PERICOL! Risc de rănire.

Risc de vătămare corporală dacă produsul pornește accidental.

- Deconectați produsul de la sursa de alimentare înainte de a-l coborî în apă.

### 4.1 Instalarea pompei

- Selectați un loc de instalare plat pentru a preveni căderea pompei.
- Asigurați-vă că orificiile de aspirație de pe piciorul de aspirație nu sunt blocate complet sau parțial de impurități.
- Atunci când utilizați pompa în piscine cu bază câptușită (de exemplu, piscine pneumatice), așezați pompa submersibilă pe o suprafață ridicată, astfel încât să nu aspire câptușeala.
- Când utilizați pompa într-un iaz, așezați-o pe o cărămidă, de exemplu.
- Pentru a pompa apă, orificiul de evacuare/capătul furtunului trebuie poziționat mai jos decât capul de livrare maximă al pompei.
- Pentru a îmbunătăți capacitatea de livrare, ridicați pompa și asigurați-vă că intrarea apei este ușor accesibilă.

### 4.2 Obțineți o capacitate optimă de pompare

- **Alegeți un furtun cu cel mai mare diametru posibil, de 38 mm (1 1/2").**
- Verificați periodic dacă pompa este fixată bine și stă orizontal.
- Verificați periodic dacă întrerupătorul cu flotor se poate mișca liber.
- Cu cât este mai mică înălțimea pe care trebuie să o depășească lichidul pompat, cu atât este mai mare capacitatea de pompare.

### 4.3 Pomparea apei

Dacă pompa nu poate fi coborâtă cu ajutorul mânerului, aceasta trebuie coborâtă întotdeauna cu ajutorul unei frânghii. Legați frânghia de mânerul pompei. Pentru adâncimea minimă de imersare la prima punere în funcțiune, consultați 8. DATE TEHNICE.

La amorsarea aproape de nivelul minim al apei la prima punere în funcțiune, procesul de amorsare poate dura mai mult.

**Notă:** Această pompă este echipată cu o valvă de golire, care elimină orice pernă de aer din pompă. În funcție de tipul utilizării, o cantitate mică de apă poate ieși prin partea laterală a carcasei.

#### 4.3.1 Pornirea pompei

1. Scufundați pompa.
2. Conectați pompa la sursa de alimentare.  
*Avertisment! Pompa poate porni imediat, în funcție de setarea întrerupătorului cu flotor.*

#### 4.3.2 Funcționarea automată cu întrerupător cu flotor [fig. O1]

Pentru o funcționare sigură, întrerupător cu flotor ⑧ trebuie să se poată deplasa liber în jurul pompei.

#### Stabilirea înălțimii de pornire și de oprire

Înălțimea maximă de pornire și înălțimea minimă de oprire (consultați 8. DATE TEHNICE) pot fi reglate prinzând cablului întrerupătorului cu flotor ⑧ în opritorul acestuia ⑨.

- Cu cât cablul este mai scurt între întrerupătorul cu flotor ⑧ și opritorul acestuia ⑨, cu atât mai mică este înălțimea de pornire și cu atât mai mare este înălțimea de oprire.
1. Împingeți cablul ⑩ întrerupătorului cu flotor ⑧ în deschiderea din opritorul întrerupătorului cu flotor ⑨.
  2. Verificați dacă pompa se oprește automat.



### AVERTISMENT!

→ Pentru a vă asigura că întrerupătorul cu flotor poate fi pornit și oprit, lungimea cablului dintre întrerupătorul cu flotor și opritorul acestuia trebuie să fie de cel puțin 10 cm.

#### 4.3.3 Utilizarea manuală fără întrerupător cu flotor [fig. O2]

**Pompa rămâne în funcțiune continuu, deoarece întrerupătorul cu flotor este ocolit.**

1. Împingeți întrerupătorul cu flotor ⑤ în opritorul acestuia ④ cu cablul îndreptat în jos.
2. Așezați pompa într-o poziție stabilă în apă.
3. Conectați pompa la sursa de alimentare.

**Avertisment! Pompa pornește imediat.**

Pompa va funcționa continuu fără siguranța la mers în gol, deoarece întrerupătorul cu flotor este ocolit. Pentru a evita deteriorarea cauzată de mersul în gol, permiteți funcționarea numai sub supraveghere. Nivelul minim al apei reziduale (consultați 8. DATE TEHNICE) este atins numai în modul de utilizare manuală.

## 5. ÎNTREȚINERE



### AVERTISMENT!

**Risc de rănire.**

Risc de vătămare corporală dacă produsul pornește accidental.

→ Deconectați produsul de la sursa de alimentare înainte de service.

#### 5.1 Curățarea pompei

- **Nu** utilizați un jet de apă pentru a curăța produsul.
- **Nu** curățați cu substanțe chimice, inclusiv benzină sau solvenți. Acestea pot distruge piese din plastic importante.
- Curățați suprafața pompei cu o cârpă umedă sau o perie moale.

#### 5.2 Spălarea pompei

După pomparea apei clorurate, cu detergent sau care este foarte murdară, pompa trebuie spălată.

1. Pompați apă caldută (max. 35°C), dacă este posibil, cu un detergent slab adăugat (de ex. detergent de vase), până când apa pompată rămâne curată.
2. Eliminați reziduurile în conformitate cu reglementările locale de protecție a mediului în vigoare.

## 5.3 Curățarea piciorului de aspirație și a rotorului

### 5.3.1 Demontarea piciorului de aspirație [fig. M1]

1. Deșurubați cele 2 șuruburi Phillips ⑪ și scoateți capacul ⑫.
2. Deșurubați cele 4 șuruburi Phillips ⑬.
3. Trageți piciorul de aspirație ⑭ din pompă.

### 5.3.2 Demontarea piciorului de aspirație, art. 9017 [fig. M2]

1. Deșurubați cele 4 șuruburi Phillips ⑮.
2. Trageți piciorul de aspirație ⑯ din pompă.

### 5.3.3 Curățarea, art. 9016/9017

1. Curățați piciorul de aspirație ⑭/⑯ și rotorul ⑰.

*Această întreținere nu anulează garanția.*

2. Curățați garnitura ⑱ cu atenție pentru a preveni deteriorarea și scurgerile.

→ Dacă garnitura este deteriorată, aceasta trebuie înlocuită.

3. Reinstalați pompa, parcurgând pașii în ordine inversă.

## 6. DEPOZITAREA

→ Produsul nu trebuie depozitat la îndemâna copiilor.

### Pentru depozitare:

1. Deconectați pompa de grădină de la sursa de alimentare.
2. Curățați pompa (consultați 5. ÎNTREȚINERE).
3. Depozitați pompa într-un loc uscat, acoperit și ferit de îngheț. Pompa nu este rezistentă la îngheț!

## 7. REMEDIEREA DEFECȚIUNILOR



### AVERTISMENT!

**Risc de rănire.**

Risc de vătămare corporală dacă produsul pornește accidental.

→ Deconectați produsul de la sursa de alimentare înainte de a repara defecțiunile produsului.

### 7.1 Tabel de defecțiuni

Problemă	Cauză posibilă	Remediu
<b>Pompa funcționează, dar nu pompează apă</b>	Aerul nu poate să iasă, deoarece furtunul sub presiune este blocat. (Este posibil ca furtun sub presiune să fie îndoit).	→ Deschideți furtunul sub presiune (de exemplu, supapa de închidere, dispozitivele de livrare).
	Aerul nu poate scăpa (vezi Remediu, Opțiunea 1).	→ Poziționați piesa de cot ② cu ieșirea „OUT” orientată în sus la un unghi între 45° și 90°.

Problemă	Cauză posibilă	Remediu
	Aerul nu poate ieși (vezi Remediu, Opțiunea 2).	→ Deconectați cablul de alimentare și așteptați aprox. 5 secunde. → Conectați din nou cablul de alimentare. → Repetați dacă este necesar.
	Pernă de aer în picio- rul de aspirație.	→ Așteptați aprox. 60 de secunde până când pompa se ventilează (opriți/porniți dacă este necesar).
	Orificiul de aspirație este blocat	→ Curățați orificiul de aspirație cu un jet de apă.
	Furtunul este blocat	→ Eliminați blocajul din furtun.
	Rotorul este blocat	→ Curățați piciorul de aspirație și rotorul.
	Nivelul apei este sub nivelul minim în timpul primei puneri în funcțiune.	→ Scufundați pompa mai adânc.
<b>Pompa nu pornește sau se oprește brusc în timpul funcționării</b>	Protectorul termic a oprit pompa din cauza supracălzirii.	→ Lăsați pompa să se răcească. → Curățați orificiul de aspirație. Respectați temperatura maximă a mediului pompat (35°C).
	Pompa nu este alimentată.	→ Verificați siguranțele și conectorii electrice.
	Comutatorul RCD a declanșat (curent rezidual).	→ Deconectați pompa de la sursa de alimentare și contactați departamentul de service GARDENA.

<b>Pompa funcționează, dar debitul scade brusc</b>	Orificiul de aspirație este blocat	→ Curățați orificiul de aspirație cu un jet de apă.
	Furtunul este blocat	→ Eliminați blocajul din furtun.
	Furtunul este îndoit	→ Întindeți furtunul, asigurându-vă că nu este îndoit deloc.

**NOTĂ:** Pentru orice alte defecțiuni, contactați departamentul de service GARDENA. Reparațiile trebuie efectuate exclusiv de departamentele de service GARDENA sau de distribuitori specializați, autorizați de GARDENA.

## 8. DATE TEHNICE

Pompă submersibilă	Unitate	Valoare (Art. 09016)	Valoare (Art. 09017)
<b>Putere nominală</b>	W	550	550
<b>Tensiune rețea</b>	V (c.a.)	220–240	220–240
<b>Frecvență rețea</b>	Hz	50	50
<b>Capacitate maximă de pompare</b>	l/h	20.000	20.000
<b>Presiune maximă</b>	bar	0,9	0,9
<b>Cap max. de pompare</b>	m	9	9
<b>Adâncime maximă de imersare</b>	m	7	7
<b>Înălțime min./max. de pornire</b>	mm	265 / 500	340 / 440
<b>Înălțime min./max. de oprire</b>	mm	105 / 200	130 / 175
<b>Nivel apă reziduală</b>	mm	1	35
<b>Apă murdară cu mărimea maximă a particulelor</b>	mm	5	35
<b>Nivelul minim al apei la prima punere în funcțiune (aprox.)</b>	mm	10	45
<b>Cablul de alimentare</b>	m	10	10
<b>Greutate fără cablu (aprox.)</b>	kg	3.75	3.95
<b>Temperatură maximă a mediului pompat</b>	°C	35	35

## 9. ACCESORII/PIESE DE SCHIMB

<b>Colier de furtun GARDENA</b>	Pentru furtunuri cu Ø de 25 mm (1")	<b>Art. 7193</b>
<b>Colier de furtun GARDENA</b>	Pentru furtunuri cu Ø de 38 mm (1 1/2")	<b>Art. 7195</b>
<b>Set de conectare a pompei GARDENA</b>	Pentru furtunuri cu Ø de 19 mm (3/4")	<b>Art. 1752</b>
<b>Conector pentru robineti Secțiune furtun</b>	Inclusiv conectorul pentru robineti și secțiunea furtunului.	<b>Art. 2802</b> <b>Art. 2817</b>
<b>Set de furtunuri plate GARDENA</b>	Furtun plat cu Ø de 38 mm (1 1/2"), lungime de 10 m. inclusiv colier de furtun.	<b>Art. 5005</b>

## 10. SERVICE

Informațiile de contact actuale pentru departamentul nostru de service sunt disponibile online la: [www.gardena.com/contact](http://www.gardena.com/contact)

# 11. ELIMINAREA CA DEȘEU

## 11.1 Eliminarea produsului la deșeurі

(În conformitate cu Directiva 2012/19/UE)



Produsul nu trebuie eliminat împreună cu deșeurile menajere normale. Acesta trebuie dispus ca deșeu conform prescripțiilor locale de protecția mediului.

## ru Погружной насос для чистой воды / Погружной насос для грязной воды

### Оригинал руководства по эксплуатации

11. ELIMINAREA CA DEȘEU. . . . .	113
1. ИНСТРУКЦИИ ПО ТЕХНИКЕ БЕЗОПАСНОСТИ. . . . .	113
2. ОБ ИЗДЕЛИИ. . . . .	115
3. МОНТАЖ. . . . .	115
4. ЭКСПЛУАТАЦИЯ. . . . .	116
5. ТЕХНИЧЕСКОЕ ОБСЛУЖИВАНИЕ. . . . .	117
6. ХРАНЕНИЕ. . . . .	118
7. УСТРАНЕНИЕ НЕИСПРАВНОСТЕЙ. . . . .	118
8. ТЕХНИЧЕСКИЕ ДАННЫЕ. . . . .	118
9. ПРИНАДЛЕЖНОСТИ/ЗАПЧАСТИ. . . . .	119
10. СЕРВИС. . . . .	119



Данное изделие не предназначено для использования детьми и лицами с ограниченными физическими, сенсорными или умственными способностями, а также лицами без соответствующего опыта и знаний. Не разрешайте детям играть с изделием. Очистка и техническое обслуживание не должны проводиться детьми. Эксплуатация данного изделия лицами 16 лет и старше допускается только в том случае, если они прошли инструктаж по безопасному использованию изделия и понимают связанные с ним опасности.

## 1. ИНСТРУКЦИИ ПО ТЕХНИКЕ БЕЗОПАСНОСТИ

### 1.1 Символы на изделии



→ Ознакомьтесь с руководством по эксплуатации.

### 1.2 Общие инструкции по технике безопасности

→ До начала эксплуатации изделия внимательно прочтите руководство по эксплуатации и сохраните его для последующего обращения.

### 1.3 Электрическая безопасность



#### **ПРЕДУПРЕЖДЕНИЕ!** Риск поражения электрическим током!

Риск получения травмы в результате поражения электрическим током.

→ Питание на изделие должно подаваться через устройство защитного отключения (УЗО) с номинальным током отключения не более 30 мА. Если сработало устройство защитного отключения (УЗО), обратитесь в сервисный центр GARDENA.



#### **ПРЕДУПРЕЖДЕНИЕ!** Риск травмирования

Опасность получения травмы при поражении электрическим током.

→ Перед проведением обслуживания или заменой деталей отключите изделие от электросети. При отключении розетка должна находиться в вашем поле зрения.

Правила техники безопасности при эксплуатации

- Температура воды не должна превышать 35 °С.
- Запрещается использовать насос, если в воде находятся люди.
- Утечка смазочных материалов может привести к загрязнению жидкости.
- Не подпускайте никого к воде.
- Используйте насос только с коленчатым соединением.

#### 1.3.1 Термовыключатель

В случае перегрузки встроенная тепловая защита двигателя выключает насос. После достаточного охлаждения двигателя насос снова будет готов к работе.

### 1.4 Дополнительные инструкции по безопасности

#### 1.4.1 Использование по назначению

Погружной насос GARDENA предназначен для перекачки воды на частных придомовых и садовых участках.

Под этим подразумевается откачка воды в случае затопления, осушение отдельных помещений, например подвалов, выкачивание воды из лодок и яхт, перекачивание жидкостей из контейнеров, забор воды из скважин, шахт и канализационных колодцев, а также перекачивание хлорированной воды. Изделие также подходит для

ru ro

периодической аэрации и обеспечения циркуляции воды. Изделие не предназначено для полива.

### 1) Использование в случае затопления

Изделие помогает предотвратить затопление в случае медленно поднимающейся воды. Оно не предназначено для использования в качестве единственного средства защиты от затопления. Оно не предназначено для использования в качестве единственного средства защиты от затопления. Оно не предназначено для использования в качестве единственного средства защиты от затопления. Оно не предназначено для использования в качестве единственного средства защиты от затопления.

### 2) Перекачиваемые жидкости:



#### **ОПАСНО!**

##### **Риск травмирования**

Запрещается перекачивать соленую воду, едкие, легковоспламеняющиеся или взрывоопасные вещества (например, бензин, керосин, нитрорастворители), масла, мазут и продукты питания.

Погружной насос GARDENA предназначен для перекачивания только воды. Насос является герметичным (водонепроницаемым) и погружается в воду (макс. глубина погружения указана в разделе 8. ТЕХНИЧЕСКИЕ ДАННЫЕ). Изделие предназначено для перекачивания следующих жидкостей:

#### **Погружной насос для чистой воды:**

чистая вода или вода с незначительными загрязнениями с макс. диаметром частиц 5 мм.

#### **Погружной насос для грязной воды:**

грязная вода с макс. диаметром частиц 35 мм.

### 3) Время работы

Изделие не предназначено для продолжительного перекачивания жидкости (непрерывной циркуляции) и работы с постоянно включенным двигателем.

### 1.4.2 Дополнительные инструкции по электробезопасности:



#### **ОПАСНО!**

##### **Риск остановки сердца!**

Во время работы данное изделие создает электромагнитное поле. Это электромагнитное поле может создавать помехи для пассивных и активных медицинских имплантатов (например, кардиостимуляторов), что может привести к тяжелым травмам или смерти.

→ Проконсультируйтесь с врачом и изготовителем имплантата, прежде чем приступать к эксплуатации данного изделия.

### 1.4.3 Безопасное обращение с проводами

#### 1) Удлинительный провод

При использовании удлинительных проводов их поперечное сечение должно соответствовать указанному в таблице ниже минимуму:

Напряжение	Длина провода	Поперечное сечение
220–240 В / 50 Гц	до 20 м	1,5 мм <sup>2</sup>
220–240 В / 50 Гц	20–50 м	2,5 мм <sup>2</sup>

#### 2) Вилка питания



#### **ПРЕДУПРЕЖДЕНИЕ!**

##### **Риск поражения электрическим током.**

В случае срезания вилки питания влага может попасть в электрические детали через шнур питания и привести к короткому замыканию.

→ Не срезайте вилку питания (например, чтобы провести шнур через отверстие в стене). При отключении изделия от электросети тяните строго за корпус вилки, а не за шнур питания. В случае повреждения шнура питания изделия шнур должен заменяться производителем, уполномоченным специалистом по обслуживанию или другим персоналом необходимой квалификации во избежание возникновения опасных ситуаций.

- Вилки питания и соединения должны быть защищены от попадания воды.
- Убедитесь, что электрические разъемы размещены в месте, защищенном от затопления.
- Обеспечьте защиту вилки и шнура от воздействия тепла, масла и предметов с острыми краями.

- Учитывайте требования к сетевому напряжению. Характеристики источника питания должны соответствовать значениям, указанным на паспортной табличке.
- Перед погружением в бассейн или контактом с поверхностью воды требуется извлечь вилку питания изделия из розетки. Запрещается использовать насос, если в воде находятся люди.
- Запрещается использовать шнур питания для крепления или транспортировки насоса.
- Для погружения, подъема и крепления насоса используйте крепежный трос.
- Регулярно проверяйте соединительный шнур.
- Перед использованием насоса обязательно осмотрите его (особенно шнур и вилку питания).
- Запрещается использовать поврежденный насос.
- В случае повреждения обязательно обратитесь в сервисный центр GARDENA для проверки насоса.
- Инструкции по монтажу: Затяжка всех винтов выполняется от руки.
- Прежде чем использовать изделие после технического обслуживания убедитесь, что все детали затянуты.
- При использовании насосов нашего производства вместе с генератором требуется также учитывать предупреждения производителя генератора.

#### 1.4.4 Личная безопасность

- Учитывайте минимальный уровень воды, указанный в технических характеристиках насоса.
- Запрещается использовать насос с закрытой стороной нагнетания более 10 минут.
- Песок и другие абразивные материалы ускоряют износ и снижают производительность насоса.
- Запрещается отсоединять шланг во время работы изделия.
- Перед устранением неисправностей дождитесь остывания насоса.

## 2. ОБ ИЗДЕЛИИ

### 2.1 Обзор изделия

- |                         |                      |
|-------------------------|----------------------|
| ① Погружной насос       | ⑥ Хомут (арт. 7195)  |
| ② Коленчатое соединение | ⑦ Штуцер (арт. 2802) |

③ Коннектор (арт. 2817)	а Шланг Ø 38 мм (1 1/2")
④ Шланговая муфта	б Шланг Ø 25 мм (1")
⑤ Хомут (арт. 7193)	с Шланг Ø 19 мм (3/4")

Компоненты ③, ⑤, ⑥, ⑦, а, б, с не входят в комплект поставки.

### 2.2 Ограничение использования насоса в случае сильного затопления

Обратите внимание, что в случае сильного затопления погружные насосы GARDENA не могут заменить специальные средства защиты от затопления.

В случае внезапного затопления или резкого подъема уровня воды количество поступающей в насос воды может превысить возможности насоса. В таких случаях насос не сможет достаточно быстро откачивать поступающую воду и, как следствие, предотвратить затопление. Это относится, в частности, к ситуациям, когда в подвалы или жилые помещения вода в большом количестве поступает за короткий период времени.

- При получении предупреждений о риске затопления или подъема уровня воды проконсультируйтесь со специалистами и при необходимости примите дополнительные меры по защите своего имущества.
- Убедитесь, что насос не засорен плавающим мусором.
- Регулярно проверяйте надежность источника питания.

## 3. МОНТАЖ



### ОПАСНО!

#### Риск получения травм.

Риск получения травм при случайном запуске изделия.

- Перед установкой изделие должно быть отключено от источника питания.

### 3.1 Установка коленчатого соединения [Рис. 1]



### ОПАСНО!

#### Риск получения травм!

Риск пореза при контакте с крыльчаткой.

- Используйте насос только с коленчатым соединением.

- Вверните коленчатое соединение ② в насос ① по часовой стрелке до упора.
- Если шланг укладывается горизонтально, отверните коленчатое соединение ② на пол-оборота против часовой стрелки.

## 3.2 Подсоединение шланга

Чтобы насос работал с максимальной производительностью, используйте шланг с максимально допустимым диаметром 38 мм (1 1/2").

Не рекомендуется использовать шланг диаметром менее 19 мм (3/4") — в противном случае производительность будет снижена.

Диаметр шланга	Ø 38 мм (1 1/2")	Ø 25 мм (1")	Ø 19 мм (3/4")
Расход	Высокий	Средний	Низкий
Хомут GARDENA	Арт. 7195	Арт. 7193	—
Комплект для подсоединения насоса GARDENA	—	—	Арт. 1752
Требуется снятие шланговой муфты	—	В точке ④	В точке ⑥

### 3.2.1 Подсоединение шланга Ø 38 мм

[Рис. 3а–5а]

1. Снимите шланговую муфту в точке ④.
2. Вверните шланговую муфту ④ в коленчатое соединение ② по часовой стрелке.
3. Установите шланг ③ на шланговую муфту ④.
4. Закрепите шланг ③ с помощью хомута GARDENA ⑤.

### 3.2.2 Подсоединение шланга Ø 25 мм

[Рис. 3б–5б]

1. Вверните шланговую муфту ④ в коленчатое соединение ② по часовой стрелке.
2. Установите шланг ③ на шланговую муфту ④.
3. Закрепите шланг ③ с помощью хомута GARDENA ⑥.

### 3.2.3 Подсоединение шланга с коннектором (Ø 19 мм) [Рис. 3с–5с]

Для установки шланга с коннектором GARDENA используйте комплект для подсоединения насоса GARDENA, арт. 1752.

1. Снимите шланговую муфту ④ в точке ⑥.
2. Вверните шланговую муфту ④ в коленчатое соединение ② по часовой стрелке.
3. Наверните штуцер ⑦ на резьбовое соединение ④.
4. Установите шланг ③ с коннектором ③ на шланговую муфту ④.

## 4. ЭКСПЛУАТАЦИЯ



### ОПАСНО!

#### Риск получения травм.

Риск получения травм при случайном запуске изделия.

- Перед погружением в воду изделие должно быть отключено от источника питания.

## 4.1 Подготовка насоса к работе

- Чтобы предотвратить падение насоса, выберите для его установки ровное место.
- Убедитесь, что всасывающие отверстия на всасывающем основании не заблокированы загрязнениями частично или полностью.
- В бассейнах с вкладышем (например, в каркасных бассейнах) погружной насос должен быть размещен на приподнятой поверхности, чтобы предотвратить втягивание вкладыша.
- При использовании насоса в пруду поставьте его, например, на кирпич.
- Для перекачки воды выпускное отверстие/конец шланга должны быть расположены ниже уровня максимальной высоты подачи насоса.
- Для повышения производительности расположите насос выше и убедитесь в наличии беспрепятственного доступа к впускному штуцеру.

## 4.2 Обеспечение оптимальной производительности насоса

- **Используйте шланг с максимально допустимым диаметром 38 мм (1 1/2").**
- Регулярно проверяйте надежность крепления и ровное расположение насоса.
- Регулярно проверяйте плавность перемещения поплавкового выключателя.
- Чем меньше высота перекачки жидкости, тем выше производительность насоса.

## 4.3 Перекачивание воды

Если насос невозможно погрузить за рукоятку, используйте для его погружения трос. Прикрепите трос к рукоятке насоса. Минимальная глубина погружения при вводе в эксплуатацию указана в разделе 8. **ТЕХНИЧЕСКИЕ ДАННЫЕ.**

Если при вводе в эксплуатацию уровень воды близок к минимальному, процесс заполнения может занять больше времени.

**Примечание.** Данный насос оснащен стравливающим клапаном, который удаляет воздух из насоса. В связи с этим небольшое количество воды может вытекать сбоку корпуса.

### 4.3.1 Запуск насоса

1. Погрузите насос в жидкость.
2. Подсоедините насос к источнику питания.

*Предупреждение! Насос может сразу же запуститься в зависимости от положения поплавкового выключателя.*

### 4.3.2 Автоматический режим с использованием поплавкового выключателя [Рис. O1]

Для безопасной работы поплавковый выключатель ⑧ должен свободно перемещаться вокруг насоса.

## Настройка высоты включения и выключения

Максимальная высота включения и минимальная высота выключения (см. 8. ТЕХНИЧЕСКИЕ ДАННЫЕ) задаются путем установки провода поплавкового выключателя ⑧ в фиксатор положения поплавкового выключателя ⑨.

- Чем короче провод между поплавковым выключателем ⑧ и фиксатором положения поплавкового выключателя ⑨, тем ниже высота включения и выше высота выключения.
1. Вставьте провод ⑩ поплавкового выключателя ⑧ в отверстие в фиксаторе положения поплавкового выключателя ⑨.
  2. Убедитесь, что насос выключается автоматически.



### Предупреждение!

→ Чтобы поплавковый выключатель мог включаться и выключаться, длина провода между поплавковым выключателем и фиксатором положения поплавкового выключателя должна быть не менее 10 см.

### 4.3.3 Ручной режим без использования поплавкового выключателя [Рис. O2]

**Насос работает постоянно, т. к. поплавковый выключатель не используется.**

1. Установите поплавковый выключатель ⑤ на фиксатор положения поплавкового выключателя ① так, чтобы провод был направлен вниз.
2. Устойчиво разместите насос в воде.
3. Подсоедините насос к источнику питания.

**Предупреждение!** Насос запускается сразу же.

Насос будет работать непрерывно без защиты от сухого хода, т. к. поплавковый выключатель не используется. Во избежание повреждений по причине сухого хода необходимо постоянно следить за работающим насосом. Работа с минимальной остаточной глубиной (см. 8. ТЕХНИЧЕСКИЕ ДАННЫЕ) возможна только в ручном режиме.

## 5. ТЕХНИЧЕСКОЕ ОБСЛУЖИВАНИЕ



### ПРЕДУПРЕЖДЕНИЕ!

#### Риск получения травм.

Риск получения травм при случайном запуске изделия.

→ Перед проведением обслуживания отключите изделие от источника питания.

### 5.1 Очистка насоса

- **Запрещается** использовать для очистки изделия мойку высокого давления.
- **Запрещается** использовать для очистки изделия химические средства, включая бензин и растворители. Они могут повредить важные пластиковые детали.
- Очищайте поверхность насоса влажной тканью или мягкой щеткой.

### 5.2 Промывка насоса

После перекачивания хлорированной воды, моющего средства или сильно загрязненной воды насос необходимо промыть.

1. Перекачивайте теплую воду (макс. 35 °С), пока вода не станет чистой. Допускается добавление мягкого моющего средства (например, средства для мытья посуды).
2. Утилизируйте остатки в соответствии с действующими местными нормами в области охраны окружающей среды.

### 5.3 Очистка всасывающего основания и крыльчатки

#### 5.3.1 Демонтаж всасывающего основания [Рис. M1]

1. Выверните 5 винтов с крестообразным шлицем ⑪ и снимите крышку ⑫.
2. Выверните 4 винта с крестообразным шлицем ⑬.
3. Стяните всасывающее основание ⑭ с насоса.

#### 5.3.2 Снятие всасывающего основания, арт. 9017 [Рис. M2]

1. Выверните 4 винта с крестообразным шлицем ⑮.
2. Снимите всасывающее основание ⑯ с насоса.

#### 5.3.3 Очистка, арт. 9016/9017

1. Очистите всасывающее основание ⑭/⑯ и крыльчатку ⑰.

*Выполнение данной процедуры по обслуживанию не приведет к аннулированию гарантии.*

2. Осторожно очистите уплотнение ⑱, чтобы избежать повреждений и утечек.

→ Поврежденное уплотнение требуется заменить.

3. Сборка насоса выполняется в обратном порядке.

## 6. ХРАНЕНИЕ

→ Изделие необходимо хранить в недоступном для детей месте.

### Помещение на хранение:

1. Отсоедините садовый насос от источника питания.
2. Очистите насос (см. 5. ТЕХНИЧЕСКОЕ ОБСЛУЖИВАНИЕ).
3. Храните насос в сухом закрытом месте, защищенном от низких температур. Насос не имеет защиты от замерзания!

## 7. УСТРАНЕНИЕ НЕИСПРАВНОСТЕЙ



### ПРЕДУПРЕЖДЕНИЕ!

#### Риск получения травм.

Риск получения травм при случайном запуске изделия.

→ Перед поиском и устранением неисправностей отключите изделие от источника питания.

### 7.1 Таблица неисправностей

Проблема	Возможная причина	Способ устранения
<b>Насос работает, но вода не перекачивается</b>	Воздух не может быть выведен из изделия, так как напорная линия заблокирована. (Может быть перекручен напорный шланг).	→ Разблокируйте напорную линию (например, откройте отсечной клапан, устройства подачи).
	Воздух не выходит (см. "Способ устранения", вариант 1).	→ Расположите коленчатый патрубок ② так, чтобы выходное отверстие было направлено вверх под углом 45–90°.
	Воздух не выходит (см. "Способ устранения", вариант 2).	→ Отсоедините вилку шнура питания от электросети и подождите примерно 5 секунд. → Снова подсоедините вилку шнура питания к электросети. → При необходимости повторите процедуру.
	Воздушная пробка во всасывающем основании.	→ Подождите приблизительно 60 секунд, пока насос выполнит стравливание воздуха (при необходимости выключите и снова включите его).
	Всасывающее отверстие засорено	→ Очистите всасывающее отверстие струей воды.
	Шланг засорен	→ Устраните засорение шланга.

Проблема	Возможная причина	Способ устранения
	Крыльчатка заблокирована	→ Очистите всасывающее основание и крыльчатку.
	Уровень воды ниже минимально допустимого уровня во время ввода в эксплуатацию.	→ Опустите насос на большую глубину.
<b>Насос не запускается или неожиданно останавливается во время работы</b>	Термовыключатель отключил насос из-за перегрева.	→ Дайте насосу остыть. → Очистите всасывающее отверстие. Соблюдайте ограничения по максимальной температуре среды (35 °C).
	Отсутствует питание насоса.	→ Проверьте предохранители и электрические разъемы.
	Сработало УЗО (остаточный ток).	→ Отсоедините насос от источника питания и обратитесь в сервисный центр GARDENA.
<b>Насос работает, но расход резко снижается</b>	Всасывающее отверстие засорено	→ Очистите всасывающее отверстие струей воды.
	Шланг засорен	→ Устраните засорение шланга.
	Шланг перекручен	→ Проложите шланг так, чтобы предотвратить его перекручивание.

**ПРИМЕЧАНИЕ.** В случае возникновения каких-либо других неполадок обращайтесь в сервисный центр GARDENA. Ремонтные работы должны выполняться только в сервисных центрах GARDENA или у дилеров, авторизованных компанией GARDENA.

## 8. ТЕХНИЧЕСКИЕ ДАННЫЕ

Погружной насос	Единица измерения (арт. 09016)	Значение (арт. 09016)	Значение (арт. 09017)
<b>Номинальная мощность</b>	Вт	550	550
<b>Напряжение сети</b>	В (перем. тока)	220–240	220–240
<b>Частота сети</b>	Гц	50	50
<b>Макс. расход</b>	л/ч	20 000	20 000
<b>Макс. давление</b>	бар	0,9	0,9
<b>Макс. напор</b>	м	9	9
<b>Макс. глубина погружения</b>	м	7	7
<b>Мин./макс. высота включения</b>	мм	265 / 500	340 / 440
<b>Мин./макс. высота выключения</b>	мм	105 / 200	130 / 175

Погружной насос	Единица измерения (арт. 09016)	Значение (арт. 09016)	Значение (арт. 09017)
Минимальная остаточная глубина воды	мм	1	35
Макс. диаметр частиц в грязной воде	мм	5	35
Минимальный уровень воды во время ввода в эксплуатацию (прибл.)	мм	10	45
Шнур питания	м	10	10
Вес без шнура (прибл.)	кг	3.75	3.95
Макс. температура среды	°C	35	35

## 9. ПРИНАДЛЕЖНОСТИ/ЗАПЧАСТИ

Хомут GARDENA	Для шлангов Ø 25 мм (1")	Арт. 7193
Хомут GARDENA	Для шлангов Ø 38 мм (1 1/2")	Арт. 7195
Комплект для подсоединения насоса GARDENA	Для шлангов Ø 19 мм (3/4")	Арт. 1752
Штуцер	Включает штуцер и коннектор	Арт. 2802
Коннектор		Арт. 2817
Комплект плоского шланга GARDENA	Плоский шланг Ø 38 мм (1 1/2"), длина 10 м; хомут в комплекте.	Арт. 5005

## 10. СЕРВИС

Актуальные контактные данные наших сервисных центров доступны по адресу: [www.gardena.com/contact](http://www.gardena.com/contact)

## 11. УТИЛИЗАЦИЯ

### 11.1 Утилизация изделия

(в соответствии с Директивой 2012/19/EU)



Утилизация данного изделия вместе с обычными бытовыми отходами запрещена. Его следует утилизировать в соответствии с местными требованиями по охране окружающей среды.

## sk Ponorné čerpadlo na čistú vodu/ponorné čerpadlo na znečistenú vodu

### Pôvodný návod na obsluhu

11. УТИЛИЗАЦИЯ	119
1. БЕЗПЕЧНОСТНÉ ПОКУНЫ	119
2. О ВÝРОБКУ	121
3. МОНТАЖ	121
4. ОБСЛУЖАНИЕ	122

5. ÚDRŽBA	123
6. SKLADOVANIE	123
7. ODSTRÁŇOVANIE PORÚCH	123
8. TECHNICKÉ ÚDAJE	124
9. PRÍSLUŠENSTVO/NÁHRADNÉ DIELY	124
10. SERVIS	124



Toto zariadenie nesmú používať deti ani osoby s obmedzenými fyzickými, zmyslovými alebo mentálnymi schopnosťami alebo s nedostatočnými skúsenosťami či znalosťami. Deti sa s výrobkom nesmú hrať. Čistenie a používateľskú údržbu nesmú vykonávať deti. Odporúčame, aby výrobok používali mladí ľudia len vo veku najmenej 16 rokov, ak boli poučení o bezpečnom používaní výrobku a porozumeli možným rizikám.

## 1. БЕЗПЕЧНОСТНÉ ПОКУНЫ

### 1.1 Symboly na výrobku



→ Prečítajte si návod na obsluhu.

### 1.2 Všeobecné bezpečnostné pokyny

→ Než začnete výrobok používať, pozorne si prečítajte návod na obsluhu a odložte si ho pre prípad, že ho budete v budúcnosti potrebovať.

### 1.3 Elektrická bezpečnosť



#### VAROVANIE!

##### Úraz elektrickým prúdom

Nebezpečenstvo zranenia zásahom elektrickým prúdom.

→ Produkt musí byť napájaný cez prúdový chránič (RCD) s vypínacím prúdom nie vyšším ako 30 mA. Ak sa spustil prúdový chránič (RCD), obráťte sa na servis spoločnosti GARDENA.



#### VAROVANIE!

##### Nebezpečenstvo zranenia

Nebezpečenstvo poranenia elektrickým prúdom.

→ Pred vykonaním servisu alebo výmenou dielov odpojte výrobok od siete. Pri tomto kroku musí byť elektrická zásuvka vo vašom zornom poli.

### Postupy bezpečnej obsluhy

- Teplota vody nesmie prekročiť 35 °C.
- Čerpadlo sa nesmie používať, ak sú vo vode ľudia.
- Znečistenie kvapaliny môže byť spôsobené únikom mazív.
- Nepúšťajte tretie strany k vode.
- Čerpadlo používajte iba so spojovacím kolenom.

ru

sk

### 1.3.1 Tepelný istič

V prípade preťaženia sa čerpadlo vypne prostredníctvom integrovanej tepelnej ochrany motora. Po dostatočnom ochladení motora je čerpadlo opäť pripravené na prevádzku.

### 1.4 Ďalšie bezpečnostné pokyny

#### 1.4.1 Plánované použitie

Ponorné čerpadlo GARDENA je určené na prečerpávanie vody v domácnostiach a záhradách.

To zahŕňa odčerpávanie vody v prípade záplav, prečerpávanie vody okolo kontajnerov a súkromných miestností, ako sú pivnice, a z nich odčerpávanie vody zo studní, šácht a vsakovacích studní, odčerpávanie vody z lodí a jácht a odčerpávanie chlóranej vody. Je určené aj na dočasné prevzdušňovanie a cirkuláciu vody. Nie je určené na polievanie.

#### 1) Použitie pri záplavách

Čerpadlo je navrhnuté tak, aby sa pri pomaly stúpajúcej vode zabránilo záplavám a vysokej vode. Nie je určené na použitie ako jediné ochranné zariadenie proti záplavám. Čerpadlo nie je určené na zabezpečenie ochrany v prípade náhlej extrémnej záplavy; pozrite si časť 2.2 Limity čerpacej kapacity v prípade extrémnych záplav.

#### 2) Čerpanie kvapaliny:



### NEBEZPEČENSTVO!

#### Nebezpečenstvo zranenia

Nečerpaňte slanú vodu, korozívne, vysoko horľavé alebo výbušné látky (napríklad benzín, petrolej, nitrocelulóзовé riedidlá), oleje, vykurovací olej alebo potraviny.

Ponorné čerpadlo GARDENA môže prečerpávať iba vodu.

Čerpadlo je úplne ponorné (vodotesné zapuzdrenie) a ponorené do vody (max. hĺbka ponorenia – pozrite si časť 8. TECHNICKÉ ÚDAJE).

Výrobok je vhodný na čerpanie nasledujúcich kvapalín:

**Ponorné čerpadlo na čistú vodu:** čistá až mierne znečistená voda s max. priemerom zrna 5 mm.

**Ponorné čerpadlo na znečistenú vodu:** znečistená voda s max priemerom zrna 35 mm.

#### 3) Prevádzkový čas

Výrobok nie je vhodný pre nepretržité čerpanie s nepretržitým spusteným motorom (nepretržitá cirkulácia).

### 1.4.2 Ďalšie pokyny týkajúce sa elektrickej bezpečnosti:



### NEBEZPEČENSTVO!

#### Riziko zástavy srdca!

Tento výrobok vytvára počas prevádzky elektromagnetické pole. Toto elektromagnetické pole môže ovplyvniť funkčnosť aktívnych alebo pasívnych implantovaných zdravotníckych pomôcok (napr. kardiostimulátorov), čo môže mať za následok vážne zranenie alebo smrť.

→ Pred použitím tohto výrobku sa poraďte so svojím lekárom a výrobcou pomôcky.

### 1.4.3 Bezpečná manipulácia s káblami

#### 1) Predlžovací kábel

Pri používaní predlžovacích káblov musia tieto káble spĺňať minimálne prierezy v nasledujúcej tabuľke:

Napätie	Dĺžka kábla	Prierez
220 – 240 V/50 Hz	do 20 m	1,5 mm <sup>2</sup>
220 – 240 V/50 Hz	20 – 50 m	2,5 mm <sup>2</sup>

#### 2) Sieťová zásuvka



### VAROVANIE!

#### Nebezpečenstvo úrazu elektrickým prúdom.

Ak je sieťová zástrčka oddelená, vlhkosť sa môže cez sieťový kábel dostať do elektrickej oblasti a spôsobiť skrat.

→ Nikdy neoddeľujte sieťovú zástrčku od kábla (napríklad na prestrčenie cez stenu). Zástrčku nevyťahujte zo sieťovej zásuvky za kábel, ale za puzdro zástrčky. Ak je sieťový kábel tohto zariadenia poškodený, musí ho vymeniť výrobca alebo jeho popredajný servisný tím alebo iná podobne kvalifikovaná osoba, aby sa predišlo nebezpečnej situácii.

- Sieťové zástrčky a spojky musia byť chránené pred vodou.
- Elektrické konektory musia byť nainštalované v oblasti chránenej pred záplavami.
- Chráňte sieťovú zástrčku a sieťový kábel pred teplom, olejom a ostrými hranami.
- Dodržiavajte sieťové napätie. Údaje na typovom štítku sa musia zhodovať s údajmi na napájacom zdroji.
- Je nevyhnutné, aby sieťová zástrčka čerpadla bola odpojená predtým, ako sa postavíte do bazéna alebo sa dotknete vodnej hladiny. Čerpadlo sa nesmie používať, keď sú vo vode ľudia.
- Sieťový kábel sa nesmie používať na pripevnenie alebo prepravu čerpadla.

- Na ponorenie alebo vytiahnutie a zaistenie čerpadla sa musí použiť upevňovacie lano.
- V pravidelných intervaloch kontrolujte pripájací kábel.
- Pred použitím vždy vizuálne skontrolujte čerpadlo (najmä napájací kábel a sieťovú zástrčku).
- Poškodené čerpadlo sa nesmie používať.
- V prípade poškodenia nechajte čerpadlo vždy skontrolovať v servise spoločnosti GARDENA.
- Montážne pokyny: Ručne utiahnite všetky skrutky.
- Pred použitím po údržbe skontrolujte, či sú všetky diely pevne priskrutkované.
- Pri používaní našich čerpadiel spolu s generátorom sa musia dodržiavať upozornenia výrobcu generátora.

#### 1.4.4 Bezpečnosť osôb

- Dodržujte minimálnu hladinu vody podľa technických parametrov čerpadla.
- Nedovoľte, aby čerpadlo bolo spustené dlhšie ako 10 minút proti uzavretej tlakovej strane.
- Piesok a iné abrazívne materiály spôsobujú rýchlejšie opotrebovanie a znižujú výkon čerpadla.
- Hadica sa nesmie počas prevádzky odpájať.
- Pred odstraňovaním porúch nechajte čerpadlo vychladnúť.

## 2. O VÝROBKU

### 2.1 Prehľad výrobku

① Ponorné čerpadlo	⑥ Hadicová svorka (č. v. 7195)
② Spojovacie koleno	⑦ Nákrutka (č. v. 2802)
③ Časť hadice (Art. 2817)	⑧ Hadica Ø 38 mm (1 1/2")
④ Hadicová spojka	⑨ Hadica Ø 25 mm (1")
⑤ Hadicová svorka (č. v. 7193)	⑩ Hadica Ø 19 mm (3/4")

③, ⑤, ⑥, ⑦, ⑧, ⑨, ⑩ nie sú súčasťou dodávky.

### 2.2 Limity čerpacej kapacity v prípade extrémnych povodní

Upozorňujeme, že použitie ponorných čerpadiel spoločnosti GARDENA v prípade veľkých povodní nenahrádza použitie špecializovaných protipovodňových opatrení.

V prípade extrémneho a náhleho zaplavenia alebo vysokej hladiny vody môže množstvo vody vstupujúcej do systému prekročiť kapacitu čerpania. V takýchto prípadoch čerpadlo nedokáže odčerpať prichádzajúcu vodu dostatočne rýchlo, aby sa zabránilo zaplaveniu.

niu. Týka sa to najmä situácií, keď sa do pivníc alebo obytných priestorov v krátkom čase dostane veľké množstvo vody.

- Ak boli vydané výstrahy pred povodňami alebo hrozí vysoká hladina vody, obráťte sa na odborníkov a v prípade potreby prijmite ďalšie opatrenia na ochranu svojho majetku.
- Uistite sa, že čerpadlo nie je zablokované plávajúcimi nečistotami.
- Pravidelne kontrolujte, či je sieťová prípojka funkčná.

## 3. MONTÁŽ



### NEBEZPEČENSTVO!

#### Riziko zranenia.

V prípade neúmyselného spustenia zariadenia existuje nebezpečenstvo poranenia.

- Pred inštaláciou výrobok odpojte od zdroja napájania.

### 3.1 Nasadenie spojovacieho kolena [obr. 1]



### NEBEZPEČENSTVO!

#### Nebezpečenstvo zranenia!

Riziko porezania obežným kolesom.

- Čerpadlo používajte iba so spojovacím kolonom.

- Naskrutkujte spojovacie koleno ② do čerpadla ① v smere hodinových ručičiek až na doraz.
- Ak hadicu kladiete vodorovne, odskrutkujte spojovacie koleno ② proti smeru hodinových ručičiek o polovicu otáčky.

### 3.2 Pripojenie hadice

Aby ste dosiahli najvyšší čerpaný objem, vyberte hadicu s najväčším možným priemerom 38 mm (1 1/2"). Neodporúčame používať hadicu s priemerom menším ako 19 mm (3/4"), inak sa zníži čerpaný objem.

Priemer hadice	Ø 38 mm (1 1/2")	Ø 25 mm (1")	Ø 19 mm (3/4")
Čerpaný objem	Vysoký	Stredný	Nízky
Hadicová svorka GARDENA	Č. v. 7195	Č. v. 7193	–
Súprava na pripojenie čerpadla GARDENA	–	–	Č. 1752

Odpojte konektor hadice – V polohe ① V polohe ②

#### 3.2.1 Pripojte hadicu s priemerom Ø 38 mm [obr. 3a – 5a]

1. Odpojte hadicovú spojku v polohe ①.
2. Naskrutkujte hadicovú spojku ④ v smere hodinových ručičiek do spojovacieho kolena ②.
3. Zatláčajte hadicu ⑧ do hadicovej spojky ④.
4. Hadicu ⑧ zabezpečte hadicovou svorkou GARDENA ⑤.

### 3.2.2 Pripojte hadicu s priemerom Ø 25 mm

[obr. 3b–5b]

1. Naskrutkujte hadicovú spojku ④ v smere hodinových ručičiek do spojovacieho kolena ②.
2. Zatláčajte hadicu ① do hadicovej spojky ④.
3. Hadicu ① zaisťte hadicovou svorkou GARDENA ⑥.

### 3.2.3 Namontujte hadicu so zásuvným systémom (Ø 19 mm) [obr. 3c–5c]

Na pripojenie hadice so zásuvným systémom GARDENA použite súpravu na pripojenie čerpadla GARDENA č. v. 1752.

1. Odpojte hadicovú spojku ④ v polohe! ⑥.
2. Naskrutkujte hadicovú spojku ④ v smere hodinových ručičiek do spojovacieho kolena ②.
3. Naskrutkujte nákrutku ⑦ na skrutkový spoj ④.
4. Zatláčajte hadicu ① s hadicovým úsekom ③ na hadicovú spojku ④.

## 4. OBSLUHA



### NEBEZPEČENSTVO!

#### Riziko zranenia.

V prípade neúmyselného spustenia zariadenia existuje nebezpečenstvo poranenia.

- Pred spustením do vody odpojte zariadenie od zdroja napájania.

#### 4.1 Nastavenie čerpadla

- Miesto inštalácie má byť na rovnej ploche, aby sa zabránilo pádu čerpadla.
- Skontrolujte, či sacie otvory na sacej pätke nie sú úplne alebo čiastočne upchaté nečistotami.
- Pri použití čerpadla v bazénoch s fóliovým základom (napr. detské bazény) ponorné čerpadlo umiestnite na vyvýšenú plochu, aby nenasalo fóliu.
- Pri používaní v jazierku čerpadlo umiestnite napríklad na tehlu.
- Na čerpanie vody musí byť výstup vody/koniec hadice umiestnený nižšie, ako je maximálna čerpacia výška čerpadla.
- Ak chcete zvýšiť kapacitu čerpania, zdvihnite čerpadlo a zabezpečte, aby bol prívod vody ľahko prístupný.

#### 4.2 Dosiahnutie optimálnej kapacity čerpania

→ **Vyberte hadicu s najväčším možným priemerom 38 mm (1 1/2").**

- Pravidelne kontrolujte, či je čerpadlo zabezpečené a vo vodorovnej polohe.
- Pravidelne kontrolujte, či sa plavákový spínač môže voľne pohybovať.
- Čím menšiu výšku musí čerpaná kvapalina prekonať, tým vyššia je kapacita čerpania.

#### 4.3 Čerpanie vody

Ak sa čerpadlo nedá spustiť nadol pomocou rukoväte, musí sa vždy spustiť pomocou lana. Pripojte

lano k rukoväti čerpadla. Minimálna hĺbka ponoru pri uvádzaní do prevádzky, pozrite si časť 8. TECHNICKÉ ÚDAJE.

Pri napúšťaní vody približne na úroveň minimálnej hladiny vody počas uvádzania do prevádzky môže proces napúšťania trvať dlhšie.

**Poznámka:** Toto čerpadlo je vybavené odvzdušňovacím ventilom, ktorý odstraňuje prípadný vzduchový vankúš v čerpadle. V závislosti od funkcie môže zo strany krytu unikáť malé množstvo vody.

#### 4.3.1 Spustenie čerpadla

1. Čerpadlo ponorte.
2. Čerpadlo pripojte k zdroju napájania.

*Varovanie!* Čerpadlo sa môže spustiť okamžite v závislosti od nastavenia plavákového spínača.

#### 4.3.2 Automatická prevádzka s plavákovým spínačom [obr. O1]

Na zaistenie bezpečnej prevádzky musí byť plavákový spínač ⑧ schopný voľného pohybu okolo čerpadla.

#### Nastavenie výšky zapnutia a vypnutia

Maximálna výška zapnutia a minimálna výška vypnutia (pozrite si časť 8. TECHNICKÉ ÚDAJE) sa dá nastaviť upnutím kábla plavákového spínača ⑧ do zámku plavákového spínača ⑨.

- Čím kratšia bude dĺžka kábla medzi plavákovým spínačom ⑧ a zámkom plavákového spínača ⑨, tým nižšie bude výška zapnutia a tým vyššie bude výška vypnutia.

1. Kábel ⑩ plavákového spínača ⑧ zatláčajte do otvoru zámku plavákového spínača ⑨.
2. Skontrolujte, či sa čerpadlo automaticky vypne.



#### Varovanie!

- Aby bolo možné zapnúť a vypnúť plavákový spínač, musí byť dĺžka kábla medzi plavákovým spínačom a aretáciou plavákového spínača aspoň 10 cm.

#### 4.3.3 Manuálna prevádzka bez plavákového spínača [obr. O2]

**Čerpadlo je naďalej v súvislej prevádzke, pretože sa obchádza plavákový spínač.**

1. Zatláčajte plavákový spínač ⑤ do zámku plavákového spínača ① s káblom smerujúcim nadol.
2. Umiestnite čerpadlo do stabilnej polohy vo vode.
3. Čerpadlo pripojte k zdroju napájania.

**Varovanie!** Čerpadlo sa spustí okamžite.

Čerpadlo bude pracovať nepretržite bez poistky proti chodu nasucho vďaka obtokovému plavákovému spínaču. Aby sa predišlo poškodeniu spôsobenému chodom nasucho, čerpadlo používajte len pod dohľadom.

Minimálna hladina zvyškovej vody (pozrite si časť 8. TECHNICKÉ ÚDAJE) sa dosiahne len pri manuálnej prevádzke.

## 5. ÚDRŽBA



### VAROVANIE!

#### Riziko zranenia.

V prípade neúmyselného spustenia zariadenia existuje nebezpečenstvo poranenia.

→ Pred vykonávaním servisu výrobku odpojte výrobok od zdroja napájania.

### 5.1 Čistenie čerpadla

- Výrobok **nečistite** prúdom vody.
- Na čistenie **nepoužívajte** žiadne chemikálie vrátane benzínu a rozpúšťadiel. Mohli by poškodiť dôležité plastové diely.
- Povrch čerpadla očistite navlhčenou utierkou alebo mäkkou kefkou.

### 5.2 Prepláchnutie čerpadla

Po prečerpávaní vody obsahujúcej chlór, čistiaci prostriedok alebo silne znečistenú vodu sa musí čerpadlo vypláchnuť.

1. Čerpajte vlažnú vodu (max. 35 °C), prípadne s prídavkom mierneho čistiaceho roztoku (napr. prostriedku na umývanie riadu), až kým nebude čerpaná voda čistá.
2. Zvyšky zlikvidujte v súlade s platnými miestnymi predpismi na ochranu životného prostredia.

### 5.3 Čistenie sacej pätky a obežného kolesa

#### 5.3.1 Demontáž sacej pätky [obr. M1]

1. Odskrutkujte 5 skrutiek Philips ⑪ a zložte kryt ⑫.
2. Odskrutkujte 4 skrutky Philips ⑬.
3. Stiahnite saciú pätku ⑭ z čerpadla.

#### 5.3.2 Odstránenie sacej pätky, č. v. 9017 [obr. M2]

1. Odskrutkujte 4 skrutky Philips ⑮.
2. Stiahnite saciú pätku ⑯ z čerpadla.

#### 5.3.3 Čistenie, č. v. 9016/9017

1. Vyčistite saciú pätku ⑭/⑯ a obežné koleso ⑰.  
*Táto údržba nezruší platnosť záruky.*
  2. Tesnenie ⑱ čistite opatrne, aby ste predišli poškodeniu a únikom.
- Poškodené tesnenie je potrebné vymeniť.
3. Pri opätovnej inštalácii čerpadla postupujte v opačnom poradí.

## 6. SKLADOVANIE

→ Výrobok musí byť skladovaný na mieste, ktoré je neprístupné deťom.

### Uskladnenie:

1. Odpojte záhradné čerpadlo od zdroja napájania.
2. Vyčistite čerpadlo (pozrite si časť 5. ÚDRŽBA).
3. Čerpadlo skladujte na suchom, zakrytom mieste, kde nemrzne. Čerpadlo nie je mrazuvzdorné!

## 7. ODSTRAŇOVANIE PORÚCH



### VAROVANIE!

#### Riziko zranenia.

V prípade neúmyselného spustenia zariadenia existuje nebezpečenstvo poranenia.

→ Pred odstraňovaním porúch na výrobku odpojte výrobok od zdroja napájania.

### 7.1 Tabuľka chýb

Problém	Možná príčina	Odstánenie
<b>Čerpadlo je spustené, ale nečerpá vodu</b>	Vzduch nemôže uniknúť, pretože tlakové potrubie je uzavreté. (Pravdepodobne zalomená tlaková hadica).	→ Otvorte tlakové vedenie (napr. uzatvárací ventil, čerpace zariadenia).
	Vzduch nemôže uniknúť (pozrite si časť Odstánenie, možnosť č. 1).	→ Umiestnite oblúkový diel ② tak, aby výstupom „OUT“ smeroval nahor v uhle medzi 45 ° a 90 °.
	Vzduch nemôže uniknúť (pozrite si časť Odstánenie, možnosť č. 2).	→ Odpojte napájací kábel a počkajte približne 5 sekúnd. → Zapojte napájací kábel späť do zásuvky. → V prípade potreby opakujte.
	Vzduchový vankúš v sacej pätke.	→ Počkajte približne 60 sekúnd, kým sa čerpadlo neodvzdušní (v prípade potreby ho vypnite a zapnite).
	Sací otvor je zablokovaný	→ Sací otvor vyčistite prúdom vody.
	Hadica je upchatá	→ Odstráňte upchatie hadice.
	Obežné koleso je zablokované	→ Vyčistite saciú pätku a obežné koleso.
	Hladina vody pod minimálnou hladinou počas uvedenia do prevádzky.	→ Ponorte čerpadlo hlbšie.
<b>Čerpadlo sa nepustí alebo sa počas prevádzky náhle zastaví</b>	Teplná poistka proti preťaženiu vypila čerpadlo z dôvodu prehriatia.	→ Nechajte čerpadlo vychladnúť. → Vyčistite sací otvor. Dodržiavajte maximálnu hodnotu teploty média (35 °C).
	Čerpadlo nemá žiadny výkon.	→ Skontrolujte poistky a elektrické konektory.
	Prúdový chránič sa aktivoval (zvýškový prúd).	→ Odpojte čerpadlo od napájania a kontaktujte servis GARDENA.
<b>Čerpadlo beží, ale prietok sa náhle zníži</b>	Sací otvor je zablokovaný	→ Sací otvor vyčistite prúdom vody.

Problém	Možná príčina	Odstránenie
	Hadica je upchatá	→ Odstráňte upchatie hadice.
	Hadica je zalomená	→ Položte hadicu tak, aby sa nezalomila.

**UPOZORNENIE:** Pri iných poruchách sa obráťte na servisné stredisko GARDENA. Opravy môžu vykonávať len servisné strediská GARDENA alebo špecializovaní predajcovia schválení spoločnosťou GARDENA.

## 8. TECHNICKÉ ÚDAJE

Ponorné čerpadlo	Jednot- ka	Hodnota (č. v. 09016)	Hodnota (č. v. 09017)
<b>Menovitý výkon</b>	W	550	550
<b>Sieťové napätie</b>	V (AC)	220 – 240	220 – 240
<b>Sieťová frekvencia</b>	Hz	50	50
<b>Max. čerpaný objem</b>	l/h	20 000	20 000
<b>Max. tlak</b>	lišta	0,9	0,9
<b>Max. čerpacia výška</b>	m	9	9
<b>Maximálna hĺbka pono- renia</b>	m	7	7
<b>Min./max. výška zapnutia</b>	mm	265 / 500	340 / 440
<b>Min./max. výška vypnutia</b>	mm	105 / 200	130 / 175
<b>Hladina zvyškovej vody</b>	mm	1	35
<b>Maximálna veľkosť častíc v znečistenej vode</b>	mm	5	35
<b>Minimálna hladina vody počas uvedenia do prevádz- ky (približne)</b>	mm	10	45
<b>Prípojný kábel</b>	m	10	10
<b>Hmotnosť bez kábla (pribl.)</b>	kg	3.75	3.95
<b>Max. teplota média</b>	°C	35	35

## 9. PRÍSLUŠENSTVO/NÁHRADNÉ DIELY

<b>Hadicová svorka GARDENA</b>	Pre hadice s priemerom Ø 25 mm (1").	<b>Č. v. 7193</b>
<b>Hadicová svorka GARDENA</b>	Pre hadice s priemerom Ø 38 mm (1 1/2").	<b>Č. v. 7195</b>
<b>Súprava na pri- pojenie čerpadla GARDENA</b>	Pre hadice s priemerom Ø 19 mm (3/4").	<b>Č. 1752</b>
<b>Nákrutka Časť hadice</b>	Vrátane nákrutky a časti hadice.	<b>Č. v. 2802 Č. v. 2817</b>
<b>Súprava plochých hadíc GARDENA</b>	Plochá hadica Ø 38 mm (1 1/2"), dĺžka 10 m vrátane hadicovej svorky.	<b>Č. v. 5005</b>

## 10. SERVIS

Aktuálne kontaktné informácie nášho servisného oddelenia nájdete na webovej stránke: [www.gardena.com/contact](http://www.gardena.com/contact)

## 11. LIKVIDÁCIA

### 11.1 Likvidácia výrobku

(V súlade so smernicou 2012/19/EÚ)



Výrobok sa nesmie likvidovať v bežnom domácom odpade. Musí sa zlikvidovať podľa platných miestnych predpisov týkajúcich sa ochrany životného prostredia.

## sl Potopna črpalka za čisto vodo/potopna črpalka za umazano vodo

### Originalna navodila za uporabo

11. LIKVIDÁCIA	124
1. VARNOSTNA NAVODILA	124
2. VEČ O IZDELKU	126
3. SESTAVLJANJE	126
4. UPORABA	127
5. VZDRŽEVANJE	128
6. SHRANJEVANJE	128
7. ODPRAVLJANJE TEŽAV	128
8. TEHNIČNI PODATKI	129
9. DODATNA OPREMA/NADOMESTNI DELI	129
10. SERVIS	129



Tega izdelka ne smejo uporabljati otroci ali osebe z zmanjšanimi telesnimi, zaznavalnimi ali duševnimi sposobnostmi ali pomanjkanjem izkušenj in znanja. Otroci se ne smejo igrati z izdelkom. Otroci izdelka ne smejo čistiti in vzdrževati. Priporočamo, da izdelek uporabljajo samo mladostniki, stari 16 let in več, če so bili poučeni o varni uporabi izdelka in če razumejo morebitne nevarnosti.

## 1. VARNOSTNA NAVODILA

### 1.1 Znaki na izdelku



→ Preberite navodila za uporabo.

### 1.2 Splošna varnostna navodila

→ Pred uporabo natančno preberite navodila za uporabo, nato pa jih shranite za prihodnjo rabo.

### 1.3 Električna varnost



#### **OPOZORILO!**

##### **Električni udar**

Nevarnost poškodb zaradi električnega udara.  
→ Izdelek mora biti ob dobavi napajanje prek naprave na preostali tok (RCD) z nazivnim sprožilnim tokom do največ 30 mA. Če se je sprožila naprava na preostali tok (RCD), se obrnite na servis GARDENA.



#### **OPOZORILO!**

##### **Nevarnost telesnih poškodb**

Nevarnost poškodb zaradi električnega toka.  
→ Izdelek pred servisiranjem ali zamenjavo delov odklopite iz električnega omrežja. Pri tem mora biti vtičnica v vašem vidnem polju.

Varni operativni postopki

- Temperatura vode ne sme presegati 35 °C.
- Črpalke ne smete uporabljati, če so v vodi ljudje.
- Tekočino lahko onesnažijo maziva, ki pronicajo vanjo.
- Pazite, da se tretje osebe ne približajo vodi.
- Črpalčko upravljajte samo s kolenskim priključkom.

#### 1.3.1 Toplotni odklopnik

V primeru preobremenitve črpalke izklopi vgrajena toplotna zaščita motorja. Ko se motor dovolj ohladi, je črpalka ponovno pripravljena za delovanje.

### 1.4 Dodatna varnostna navodila

#### 1.4.1 Namen uporabe

Potopna črpalka GARDENA je zasnovana za črpanje vode v zasebnih gospodinjstvih in vrtovih.

To vključuje odvajanje v primeru poplavljanja, črpanje okoli posod in zasebnih prostorov ter iz posod in zasebnih prostorov, kot so kleti, črpanje vode iz vodnjakov, jaškov in drenažnih površin, črpanje vode iz čolnov in jaht ter črpanje klorirane vode. Namenjena je tudičasnemu prezračevanju in kroženju vode. Ni namenjena zalivanju.

#### 1) Uporaba med poplavljanjem

Pri počasi naraščajoči vodi je izdelek namenjen preprečevanju poplavljanja in naraščanju vode. Izdelka ne uporabljajte kot edino zaščitno napravo pred poplavljanjem. Izdelek ni namenjen zagotavljanju zaščite v primeru nenadnih, izrednih poplav; glejte razdelek 2.2 Omejitve zmogljivosti črpanja v primeru izrednih poplav.

### 2) Črpane tekočine:



#### **NEVARNOST!**

##### **Nevarnost telesnih poškodb**

Ne črpajte slane vode, jedkih, lahko vnetljivih ali eksplozivnih snovi (na primer bencina, parafina, nitro razredčil), olj, kurilnega olja ali živil.

S potopno črpalčko GARDENA lahko črpate samo vodo.

Črpalčka je popolnoma potopna (vodotesno ohišje) in se potopi v vodo (največja globina potopitve je prikazana v razdelku 8. TEHNIČNI PODATKI).

Izdelek je primeren za črpanje naslednjih tekočin:

**Potopna črpalčka za čisto vodo:** čista do rahlo onesnažena voda z največjim premerom delcev 5 mm.

**Potopna črpalčka za umazano vodo:** umazana voda z največjim premerom delcev 35 mm.

#### 3) Čas delovanja

Izdelek ni primeren za neprekinjeno črpanje s stalno delujočim motorjem (neprekinjeno krožno delovanje).

#### 1.4.2 Dodatna varnostna navodila za delo z elektriko:



#### **NEVARNOST!**

##### **Nevarnost srčnega zastoja!**

Ta izdelek med delovanjem ustvarja elektromagnetno polje. To elektromagnetno polje lahko vpliva na delovanje aktivnih ali pasivnih medicinskih vsadkov (npr. srčnih spodbujevalnikov), kar lahko povzroči hude telesne poškodbe ali smrt.

→ Pred uporabo tega izdelka se posvetujte z zdravnikom in proizvajalcem vsadka.

#### 1.4.3 Varno delo s kablji

##### 1) Podaljšek

Če uporabljate podaljške, morajo biti ti v skladu z minimalnimi preseki iz naslednje preglednice:

Napetost	Dolžina kabla	Presek
220–240 V/50 Hz	do 20 m	1,5 mm <sup>2</sup>
220–240 V/50 Hz	20–50 m	2,5 mm <sup>2</sup>

## 2) Omrežni vtič



### OPOZORILO!

#### Električni udar.

Če je omrežni vtič odrezan, lahko vlaga vdre v električne dele prek napajalnega kabla in povzroči kratek stik.

→ Nikoli ne odrežite omrežnega vtiča (npr. za povezavo skozi steno). Vtiča ne vlečite iz omrežne vtičnice za kabel, temveč za ohišje vtiča. Če je omrežni priključni kabel tega izdelka poškodovan, ga mora zamenjati proizvajalec ali njegova poprodajna servisna služba ali podobno usposobljena oseba, da se izognete nevarnostim.

- Omrežni vtiči in spojke morajo biti zaščiteni pred vodo.
- Zagotovite, da so električni priključki nameščeni v območju, ki je zaščiten pred poplavljanjem.
- Omrežni vtič in omrežni priključni kabel zaščitite pred vročino, oljem in ostrimi robovi.
- Upošteвайте omrežno napetost. Podatki na tipski ploščici se morajo ujemati s podatki na napajalniku.
- Omrežni vtič črpalke morate obvezno odklopiti, preden stopite v bazen ali se dotaknete vodne površine. Črpalke ne uporabljajte, če so v vodi ljudje.
- Za pritrnitev ali transport črpalke ne uporabljajte omrežnega priključnega kabla.
- Za potopitev ali dviganje in zavarovanje črpalke morate uporabiti vrv za pritrnitev.
- Priključni kabel preverjajte v rednih časovnih presledkih.
- Pred uporabo črpalke vedno vizualno pregledjte (zlasti omrežni priključni kabel in omrežni vtič).
- Poškodovane črpalke ni dovoljeno uporabljati.
- V primeru poškodbe si mora črpalko vedno ogledati osebje v servisnem centru GARDENA.
- Navodila za namestitve: Z roko privijte vse vijake.
- Po opravljenem vzdrževanju se pred uporabo prepričajte, da so vsi deli trdno priviti.
- Pri uporabi naših črpalk z generatorjem je treba upoštevati opozorila proizvajalca generatorja.

### 1.4.4 Osebna zaščita

- Upošteвайте najnižji nivo vode v skladu s tehničnimi značilnostmi črpalke.
- Pri zaprti tlačni strani črpalke ne sme delovati več kot 10 minut.
- Pesek in druga peskalna sredstva povzročajo hitrejšo obrabo in manjšo zmogljivost črpalke.
- Med delovanjem ne odklapljajte cevi.
- Pred odpravljanjem napak počakajte, da se črpalka ohladi.

## 2. VEČ O IZDELKU

### 2.1 Pregled naprave

① Potopna črpalka	⑥ Cevna objemka (št. izdelka 7195)
② Kolenski priključek	⑦ Priključek za pipo (št. izdelka 2802)
③ Cevni del (št. izdelka 2817)	a Cev Ø 38 mm (1 1/2")
④ Cevni priključek	b Cev Ø 25 mm (1")
⑤ Cevna objemka (št. izdelka 7193)	c Cev Ø 19 mm (3/4")

Delci ③, ⑤, ⑥, ⑦, a, b, c niso vključeni v dostavo.

### 2.2 Omejitve zmogljivosti črpanja v primeru izrednih poplav

Upošteвайте, da uporaba potopnih črpalk GARDENA v primeru hudih poplav ne nadomešča uporabe posebnih ukrepov za zaščito pred poplavami.

V primeru izrednih in nenadnih poplav ali visokih ravni vode lahko količina vode, ki vstopa v sistem, preseže zmogljivost črpanja. V takšnih primerih črpalke ne more dovolj hitro izčrpati dovodne vode, da bi preprečila poplavljanje. To velja zlasti za primere, ko velike količine vode v kratkem času vstopijo v kleti ali bivalne prostore.

- Če obstajajo opozorila o poplavah ali obstaja nevarnost visokih ravni vode, se posvetujte s strokovnjakom in po potrebi sprejmite dodatne ukrepe za zaščito lastnine.
- Prepričajte se, da črpalka ni zamašena s plavajočimi delci.
- Redno preverjajte, ali je napajanje zanesljivo.

## 3. SESTAVLJANJE



### NEVARNOST!

#### Nevarnost poškodb.

Če se izdelek nenamerno zažene, lahko pride do poškodb.

- Preden namestite izdelek, ga odklopite z napajanja.

### 3.1 Namestitev kolenskega priključka [sl. 1]



### NEVARNOST!

#### Možnost poškodb!

Nevarnost urezov z rotorjem.

- Črpalko upravljajte samo s kolenskim priključkom.

- Kolenski priključek ② do konca privijte v smeri urinega kazalca v črpalko ①.
- Če polagate cev vodoravno, odvijte kolenski priključek ② v nasprotni smeri urinega kazalca do največ pol obrata.

### 3.2 Namestititev cevi

Za najboljšo možno zmogljivost črpanja izberite cev z največjim možnim premerom cevi 38 mm (1 1/2"). Priporočamo, da ne uporabljate cevi s premerom, manjšim od 19 mm (3/4"), saj se tako zmanjša zmogljivost črpanja.

Premer cevi	Ø 38 mm (1 1/2")	Ø 25 mm (1")	Ø 19 mm (3/4")
Zmogljivost črpanja	Visoka	Srednja	Nizka
Cevna objemka GARDENA	Št. izdelka 7195	Št. izdelka 7193	–
Komplet priključkov za črpalke GARDENA	–	–	Št. izdelka: 1752
Odklopite cevni priključek	–	Pri (D)	Pri (E)

#### 3.2.1 Namestite cev s Ø 38 mm [sl. 3a–5a]

- Odklopite cevni priključek na položaju (D).
- Cevni priključek (4) privijte v smeri urinega kazalca v kolenski priključek (2).
- Cev (a) potisnite na cevni priključek (4).
- Pritrdite cev (a) s cevno objemko GARDENA (5).

#### 3.2.2 Namestite cev s Ø 25 mm [sl. 3b–5b]

- Cevni priključek (4) privijte v smeri urinega kazalca v kolenski priključek (2).
- Cev (b) potisnite na cevni priključek (4).
- Pritrdite cev (b) s cevno objemko GARDENA (6).

#### 3.2.3 Namestite cev s sistemom vtičnika (Ø 19 mm) [sl. 3c–5c]

Za priključitev cevi s sistemom vtičnika GARDENA uporabite komplet priključkov za črpalke GARDENA, št. izdelka 1752.

- Odklopite cevni priključek (4) na položaju (E).
- Cevni priključek (4) privijte v smeri urinega kazalca v kolenski priključek (2).
- Privijte priključek za pipo (7) na vijačni priključek (4).
- Cev (c) potisnite skupaj s cevjo (3) na cevni priključek (4).

## 4. UPORABA



### NEVARNOST!

#### Nevarnost poškodb.

Če se izdelek nenamerno zažene, lahko pride do poškodb.

→ Preden spustite izdelek v vodo, ga odklopite z napajanja.

#### 4.1 Nastavitev črpalke

- Za namestititev izberite ravno mesto, na katerem se črpalka ne more prevrniti.
- Prepričajte se, da sesalne odprtine na sesalnem podnožju niso popolnoma ali delno zamašene z nečistočami.
- Pri uporabi črpalke v plavalnih bazenih s podlogo (npr. bazeni za otroke) namestite potopno črpalco na dvignjeno površino, tako da ne bo vsesala podloge.

→ Če uporabljate črpalco v ribniku, jo postavite na primer na opeko.

→ Za črpanje vode mora biti konec izpusta vode/cevi nameščen nižje od najvišje višine črpanja črpalke.

→ Za izboljšanje zmogljivosti črpanja dvignite črpalco in zagotovite, da je dovod vode lahko dostopen.

#### 4.2 Vzpostavitev optimalne zmogljivosti črpanja

→ Izberite cev z največjim možnim premerom 38 mm (1 1/2").

→ Redno preverjajte, ali je črpalca trdno pritrjena in v vodoravnem položaju.

→ Redno preverjajte, ali se lahko plovno stikalo prosto premika.

→ Manjša kot je višina črpalke, večja je zmogljivost črpanja.

#### 4.3 Črpanje vode

Če črpalke ni mogoče spustiti z ročajem, jo morate vedno spustiti z vrvjo. Vrv pritrdite na ročaj črpalke. Za najmanjšo globino potopitve med zagonom glejte razdelek 8. TEHNIČNI PODATKI.

Pri pripravljanju črpalke blizu najnižjega nivoja vode med zagonom lahko postopek pripravljanja traja dlje.

**Opomba:** Ta črpalca je opremljena z odzračevalnim ventilom, ki odstrani zračno blazino v črpalci. Glede na delovanje lahko iz stranskega dela ohišja uhaja majhna količina vode.

##### 4.3.1 Zagon črpalke

- Potopite črpalco.
- Črpalco priključite na vir napajanja.

*Opozorilo!* Črpalca se lahko zažene takoj, odvisno od nastavitve plovnega stikala.

##### 4.3.2 Samodejno delovanje s plovnim stikalom [sl. O1]

Za varno delovanje se mora plovno stikalo (8) prosto premikati po črpalci.

#### Nastavitev višine vklopa in izklopa

Največjo višino vklopa in najmanjšo višino izklopa (glejte razdelek 8. TEHNIČNI PODATKI) je mogoče nastaviti tako, da v zaklepni mehanizem plovnega stikala (9) vpnete kabel plovnega stikala (8).

- Krajša kot je dolžina kabla med plovnim stikalom (8) in zaklepni mehanizem plovnega stikala (9), nižja je vklopna višina in višja je izklopna višina.

- Kabel (10) plovnega stikala (8) potisnite v odprtino v zaklepni mehanizmu plovnega stikala (9).
- Preverite, ali se črpalca samodejno izklopi.



### OPOZORILO!

→ Za zagotovitev vklopa in izklopa plovnega stikala mora biti dolžina kabla med plovnim stikalom in zaklepni mehanizem plovnega stikala vsaj 10 cm.

### 4.3.3 Ročno delovanje brez plovnega stikala [sl. O2]

Črpalka deluje neprekinjeno, ker je plovno stikalo onemogočeno.

1. Plovno stikalo ⑤ potisnite v zaklepni mehanizem plovnega stikala ④ tako, da je kabel na spodnji strani.
2. Črpalko postavite v stabilen položaj v vodo.
3. Črpalko priklopite na vir napajanja.

**Opozorilo!** Črpalka se zažene takoj.

Črpalka bo delovala neprekinjeno brez varovala pred suhim delovanjem zaradi onemogočenega plovnega stikala. Da preprečite poškodbe zaradi suhega delovanja, uporabljajte črpalko samo pod nadzorom. Najnižjo globino preostale vode (glejte razdelek 8. TEHNIČNI PODATKI) je mogoče doseči samo pri ročnem upravljanju.

## 5. VZDRŽEVANJE



### OPOZORILO! Nevarnost poškodb.

Če se izdelek nenamerno zažene, lahko pride do poškodb.

→ Preden začnete servisirati izdelek, ga odklopite z napajanja.

### 5.1 Čiščenje črpalke

- Izdelka **ne** čistite z vodnim curkom.
- Izdelka **ne** čistite s kemičnimi sredstvi, vključno z bencinom ali toplili. Ta sredstva lahko poškodujejo pomembne plastične dele.
- Površino črpalke očistite z vlažno krpo ali mehko ščetko.

### 5.2 Izpiranje črpalke

Po črpanju vode, ki vsebuje klor, detergent ali močno umazano vodo, morate črpalko sprati.

1. Črpajte mlačno vodo (največ 35 °C), po možnosti z dodatkom blage čistilne tekočine (npr. tekočine za pomivanje posode), dokler črpana voda ni čista.
2. Ostanke odstranite v skladu z veljavnimi lokalnimi predpisi za varstvo okolja.

### 5.3 Čiščenje sesalnega podnožja in rotorja

#### 5.3.1 Razstavljanje sesalnega podnožja [sl. M1]

1. Odvijte 5 križnih vijakov ⑪ in odstranite pokrov ⑫.
2. Odvijte 4 križne vijake ⑬.
3. Sesalno podnožje ⑭ povlecite s črpalke.

#### 5.3.2 Odstranjanje sesalnega podnožja, št. izdelka 9017 [sl. m2]

1. Odvijte 4 križne vijake ⑮.
2. Sesalno podnožje ⑯ povlecite s črpalke.

#### 5.3.3 Čiščenje, št. izdelka 9016/9017

1. Očistite sesalno podnožje ⑭/⑯ in rotor ⑰.  
*To vzdrževanje ne razveljavi garancije.*
2. Previdno očistite tesnilo ⑱, da preprečite poškodbe in puščanje.

→ Poškodovano tesnilo je treba zamenjati.

3. Črpalko znova namestite v obratnem vrstnem redu.

## 6. SHRANJEVANJE

→ Izdelek ne sme biti shranjen v dosegu otrok.

### Pred skladiščanjem:

1. Odklopite vrtno črpalko z napajanja.
2. Očistite črpalko (glejte razdelek 5. VZDRŽEVANJE).
3. Črpalko hranite na suhem in pokritem mestu, ki je zaščiteno pred zmrzaljo. Črpalka ni odporna proti zmrzali!

## 7. ODPRAVLJANJE TEŽAV



### OPOZORILO! Nevarnost poškodb.

Če se izdelek nenamerno zažene, lahko pride do poškodb.

→ Pred kakršnim odpravljanjem napak na izdelku odklopite izdelek z napajanja.

### 7.1 Preglednica napak

Težava	Možen vzrok	Rešitev
Črpalka deluje, vendar ne črpa vode	Odzračevanje ni mogoče, ker je tlačni vod zaprt. (Morda gre za prepogrnjeno tlačno cev).	→ Odprite tlačni vod (npr. zaporni ventil, naprave za dovajanje).
	Zrak ne more uhajati (glejte Ukrep, 1. možnost).	→ Koleno ② namestite s stranjo "OUT" (zunaj) obrnjeno navzgor pod kotom med 45° in 90°.
Zrak ne more uhajati (glejte Ukrep, 2. možnost).	Zračna blazina v sesalnem podstavku.	→ Odklopite napajalni kabel in počakajte pribl. 5 sekund.
		→ Znova priklopite napajalni kabel.
Sesalna odprtina je zamašena	Cev je zamašena	→ Po potrebi ponovite.
		→ Sesalno odprtino očistite s curkom vode.
Rotor je blokiran	→ Očistite sesalno podnožje in rotor.	
Nivo vode je pod najnižjim nivojem vode med zagonom.	→ Črpalko potopite globlje.	
Črpalka se ne zažene ali se med delovanjem nenadoma zaustavi.	Toplotno preobremenitveno stikalo je izklopilo črpalko zaradi pregrevanja.	→ Počakajte, da se črpalka ohladi.
		→ Očistite sesalno odprtino. Upoštevajte najvišjo temperaturo sredstva (35 °C).

Težava	Možen vzrok	Rešitev
	Črpalka se ne napaja.	→ Preverite varovalke in električne priključke.
	Stikalo RCD se je sprožilo (preostali tok).	→ Odklopite črpalko z napajanja in se obrnite na servis GARDENA.
<b>Črpalka deluje, vendar se pretok nenadoma zmanjša.</b>	Sesalna odprtina je zamašena	→ Sesalno odprtino očistite s curkom vode.
	Cev je zamašena	→ Odstranite blokado v cevi.
	Cev je prepognjena	→ Namestite cev in se prepričajte, da ni prepognjena.

**OPOMBA:** Za vse ostale težave se nemudoma obrnite na servisni oddelek GARDENA. Zamenjave je dovoljeno opraviti samo v servisnem oddelku GARDENA ali v specializiranem zastopstvu, ki ga odobri GARDENA.

## 8. TEHNIČNI PODATKI

Potopna črpalka	Enota	Vrednost (št. izdelka 09016)	Vrednost (št. izdelka 09017)
<b>Nazivna moč</b>	W	550	550
<b>Omrežna napetost</b>	V (AC)	220-240	220-240
<b>Omrežna frekvenca</b>	Hz	50	50
<b>Najv. količina prečrpane vode</b>	l/h	20.000	20.000
<b>Najv. tlak</b>	bar	0,9	0,9
<b>najv. višina črpanja</b>	m	9	9
<b>Najv. potopna globina</b>	m	7	7
<b>Najm./najv višina ob vklopu</b>	mm	265 / 500	340 / 440
<b>Najm./najv višina ob izklopu</b>	mm	105 / 200	130 / 175
<b>Nivo preostale vode</b>	mm	1	35
<b>Umazana voda z najv. veli-kostjo delcev</b>	mm	5	35
<b>Najnižji nivo vode med zagonom (pribl.)</b>	mm	10	45
<b>Napajalni kabel</b>	m	10	10
<b>Teža brez kabla (približno)</b>	kg	3.75	3.95
<b>Največja temperatura sredstva</b>	°C	35	35

## 9. DODATNA OPREMA/NADO-MESTNI DELI

<b>Cevna objemka GARDENA</b>	Za cevi s Ø 25 mm (1")	<b>Št. izdelka 7193</b>
------------------------------	------------------------	-------------------------

<b>Cevna objemka GARDENA</b>	Za cevi s Ø 38 mm (1 1/2")	<b>Št. izdelka 7195</b>
<b>Komplet priključkov za črpalke GARDENA</b>	Za cevi s Ø 19 mm (3/4").	<b>Št. izdelka: 1752</b>
<b>Priključek za pipo</b>	Vključno s priključkom za pipo in cevnim delom.	<b>Št. izdelka 2802</b>
<b>Cevni del</b>		<b>Št. izdelka 2817</b>
<b>Komplet ploščate cevi GARDENA</b>	Ploščata cev Ø 38 mm (1 1/2"), dolžina 10 m., vključno s cevno objemko.	<b>Št. izdelka 5005</b>

## 10. SERVIS

Trenutne kontaktne informacije za naš servisni oddelek so na voljo na spletni strani: [www.gardena.com/contact](http://www.gardena.com/contact)

## 11. ODLAGANJE

### 11.1 Odlaganje izdelka

(V skladu z direktivo 2012/19/EU)



Izdelka ni dovoljeno zavreči skupaj med običajne hišne odpadke. Zavreči jih je treba v skladu z lokalnimi okoljskimi predpisi.

## sq Pompë zhytëse për ujë të pastër / Pompë zhytëse për ujë të ndotur

### Manuali original i përdorimit

11. ODLAGANJE	129
1. UDHËZIMET E SIGURISË	130
2. RRETH PRODUKTIT	131
3. MONTIMI	132
4. PËRDORIMI	132
5. MIRËMBAJTJA	133
6. MAGAZINIMI	133
7. NDREQJA E GABIMEVE	133
8. TË DHËNAT TEKNIKE	134
9. AKSESORË/PJESËT KËMBIMI	134
10. SERVISI	135



Ky produkt nuk duhet të përdoret nga fëmijë ose persona me aftësi të kufizuara fizike, shqisore ose mendore ose që nuk kanë përvojë dhe njohuri. Fëmijët nuk lejohen të luajnë me produktin. Pastrimi dhe mirëmbajtja nga ana e përdoruesit nuk lejohet të kryhet nga fëmijët. Ne rekomandojmë që produkti të përdoret vetëm nga personat e moshës 16 vjeç e lart nëse janë udhëzuar për përdorimin e sigurt të produktit dhe nëse i kuptojnë rreziqet e përfshira.

sq

bs

# 1. UDHËZIMET E SIGURISË

## 1.1 Simbolet në produkt



→ Lexoni manualin e përdorimit.

## 1.2 Udhëzime të përgjithshme sigurie

→ Lexojeni me kujdes manualin e përdorimit përpara vënies në punë dhe mbajeni për referencë në të ardhmen.

## 1.3 Siguria elektrike

### **PARALAJMËRIM!** **Goditje elektrike**

Rrezik lëndimi për shkak të goditjes elektrike.  
→ Produkti duhet të furnizohet me energji nëpërmjet një automati diferencial (RCD) me një rrymë nominale veprimi jo më të madhe se 30 mA. Kontaktoni servisën GARDENA nëse pajisja e automatit diferencial (RCD) është aktivizuar.

### **PARALAJMËRIM!** **Rrezik lëndimi**

Rrezik lëndimi nga rryma elektrike.  
→ Shkëputni produktin nga rrjeti elektrik përpara se t'i bëni shërbime apo t'i zëvendësoni pjesët. Kur ta bëni këtë, duhet që priza elektrike të jetë brenda fushëpamjes suaj.

Praktikat e përdorimit të sigurt

- Temperatura e ujit nuk duhet të kalojë vlerën 35°C.
- Pompa nuk duhet të përdoret kur ka njerëz në ujë.
- Ndotja e lëngut mund të shkaktohet nga rrjedhja e lubrifikantëve.
- Mbajini palët e treta larg ujit.
- Përdoreni pompën vetëm me bashkuesin në formë bërryli.

### 1.3.1 Automati termik

Në rast mbingarkese, pompa fiket nga mbrojtja termike e integruar e motorit. Pasi motori të jetë ftohur mjaftueshëm, pompa është përsëri gati për përdorim.

## 1.4 Udhëzime të tjera sigurie

### 1.4.1 Përdorimi i synuar

Pompa zhytëse GARDENA është projektuar për pompimin e ujit në shtëpi private dhe kopshte. Kjo përfshin kullimin në rast përmbytjeje, pompimin përreth dhe jashtë kontejnerëve dhe dhoma-ve private si bodrumet, nxjerrjen e ujit nga puset, boshtet dhe pusetat, kullimin e varkave dhe jahteve dhe pompimin e ujit me klor. Gjithashtu

është projektuar për ajrimin dhe qarkullimin e përkohshëm të ujit. Nuk është projektuar për vaditje.

### 1) Përdoreni gjatë përmbytjeve

Kur uji rritet në nivel të ngadaltë, është projektuar për të parandaluar përmbytjet dhe nivelin e lartë të ujit. Nuk është projektuar për t'u përdorur si mjeti i vetëm mbrojtës kundër përmbytjeve. Nuk synon të sigurojë mbrojtje në rast të përmbytjeve të papritura, ekstreme; shikoni "2.2 Limitet e kapacitetit të pompimit në rast të përmbytjeve ekstreme".

### 2) Lëngjet e pompuara:

#### **RREZIK!** **Rrezik lëndimi**

Mos pomponi ujë të kripur, lëndë gërryese, substanca shumë të ndezshme ose shpërthyes (për shembull benzinë, parafinë, hollues me nitrocelulozë), vajra, karburant ose produkte ushqimore.

Me pompën zhytëse GARDENA mund të pom-pohet vetëm uji.

Pompa është plotësisht e zhytshme (izolim rezistent ndaj ujit) dhe është e zhytur në ujë (thellësia maks. e zhytjes shikoni 8. TË DHËNAT TEKNI-KE).

Produkti është i përshtatshëm për pompimin e lëngjeve në vijim:

**Pompë zhytëse për ujëra të pastra:** ujë të pastër ose pak të ndotur me grimca me diametër maks. 5 mm.

**Pompë zhytëse për ujëra të ndotura:** ujë të ndotur me grimca me diametër maks. 35 mm.

### 3) Koha e funksionimit

Produkti nuk është i përshtatshëm për përdorim të vazhdueshëm pompimi me një motor vazhdimisht në punë (përdorim i vazhdueshëm qarkullimi).

### 1.4.2 Udhëzime shtesë për sigurinë elektrike:

#### **RREZIK!** **Rrezik për arrest kardiak!**

Ky produkt krijon fushë elektromagnetike gjatë përdorimit. Kjo fushë elektromagnetike mund të ndikojë në funksionalitetin e implanteve mjekësore aktive ose pasive (p.sh. stimuluesit kardiakë), gjë e cila mund të rezultojë në lëndime të rënda ose vdekje.

→ Konsultohuni me mjekun tuaj dhe me prodhuesin e implantit përpara përdorimit të këtij produkti.

### 1.4.3 Trajtimi i sigurt i kabllove

#### 1) Kabloja zgjatuese

Kur përdorni kablo zgjatuese, ato duhet të jenë në përputhje me seksionet minimale tërthore në tabelën e mëposhtme:

Tensioni	Gjatësia e kabllos	Seksioni tërthor
220–240 V/50 Hz	deri në 20 m	1,5 mm <sup>2</sup>
220–240 V/50 Hz	20–50 m	2,5 mm <sup>2</sup>

#### 2) Spina e rrjetit



### PARALAJMËRIM!

#### Goditje elektrike.

Nëse spina është e shkëputur, lagështia mund të hyjë në zonën elektrike nëpërmjet kabllos elektrike dhe të shkaktojë qark të shkurtër.

→ Asnjëherë mos e prisni spinën elektrike (p.sh. për ta kaluar përmes një muri). Mos e hiqni spinën nga priza duke e tërhequr nga kabloja, por nga koka e spinës. Nëse kordonit elektrik i këtij produkti është dëmtuar, ai duhet të zëvendësohet nga prodhuesi ose ekipi i tij i shërbimit pas shitjes ose nga një person me kualifikim të ngjashëm, për të shmangur rrezqet.

- Spinat e rrjetit dhe bashkuesit duhet të mbrohen nga uji.
- Sigurohuni që bashkuesit elektrikë të jenë instaluar në një zonë të mbrojtur nga përmbytjet.
- Mbroni spinën elektrike dhe kordonin elektrik nga nxehtësia, vaji ose skajet e mprehta.
- Shihni tensionin e rrjetit. Informacioni në pllakën e specifikimeve duhet të përputhet me të dhënat në ushqyesin elektrik.
- Është thelbësore që spina e pompës të shkëputet përpara se të futeni në pishinë ose të prekni sipërfaqen e ujit. Pompa nuk duhet të përdoret kur ka njerëz në ujë.
- Kabloja e lidhjes së rrjetit nuk duhet të përdoret për të lidhur ose transportuar pompën.
- Duhet të përdoret një litar lidhjeje për të zhytur ose tërhequr lart dhe për të siguruar pompën.
- Kontrolloni kordonin elektrik në intervale të rregullta.
- Kryeni gjithmonë një kontroll vizual të pompës (veçanërisht të kordonit elektrik dhe spinës elektrike) përpara përdorimit.
- Pompa e dëmtuar nuk duhet përdorur.
- Në rast dëmtimi, kontrolloni gjithmonë pompën nga servisi GARDENA.
- Udhëzimet e montimit: Shtrengoni me dorë të gjitha vidat.
- Para përdorimit pas mirëmbajtjes, sigurohuni që të gjitha pjesët të jenë të vidhosura fort.

→ Kur përdorni pompat tona me një gjenerator, duhet të respektoni paralajmërimet e prodhuesit të gjeneratorit.

#### 1.4.4 Siguria personale

- Respektoni nivelin minimal të ujit sipas specifikimeve të pompës.
- Mos lejoni që pompa të punojë për më shumë se 10 minuta në anën e mbyllur të presionit.
- Rëra dhe materiale të tjera gërryese mund të përshpejtojnë amortizimin dhe të reduktojnë performancën e pompës.
- Tubi nuk duhet të shkëputet gjatë funksionimit.
- Lëreni pompën të ftohet përpara se të rregulloni defektet.

## 2. RRETH PRODUKTIT

### 2.1 Pamje e përgjithshme e pajisjes

- |                                      |                                      |
|--------------------------------------|--------------------------------------|
| ① Pompë zhytëse                      | ⑥ Fashetë për zorrë (Artikulli 7195) |
| ② Bashkues në formë bërryli          | ⑦ Konektor rubineti (Artikulli 2802) |
| ③ Seksion zorre (Artikulli 2817)     | a Zorrë Ø 38 mm (1 1/2")             |
| ④ Konektor zorre                     | b Zorrë Ø 25 mm (1")                 |
| ⑤ Fashetë për zorrë (Artikulli 7193) | c Zorrë Ø 19 mm (3/4")               |

③, ⑤, ⑥, ⑦, a, b, c nuk përfshihen në përmbytjen e dërgesës.

### 2.2 Limitet e kapacitetit të pompimit në rastin e përmbytjeve ekstreme

Vini re se përdorimi i pompave zhytëse GARDENA në rast përmbytjesh të rënda nuk zëvendëson përdorimin e masave të specializuara për mbrojtjen nga përmbytjet.

Në rast përmbytjeje ekstreme dhe të papritur ose nivele të larta të ujit, sasia e ujit që hyn në sistem mund të tejkalojë kapacitetin e pompimit. Në raste të tilla, pompa nuk mund ta nxjerrë ujin që hyn mjaftueshëm shpejtë që të parandalojë përmbytjen. Kjo vlen veçanërisht për situatat në të cilat volume të mëdha uji hyjnë në bodrume ose zona banimi në një periudhë të shkurtër kohore.

- Nëse ka paralajmërimet për përmbytje ose ekziston rreziku i niveleve të larta të ujit, kërkoni këshillimin e ekspertëve dhe merrni masa të mëtejshme për të mbrojtur pronën tuaj nëse është e nevojshme.
- Sigurohuni që pompa të mos bllokohet nga papastërtitë pluskuese.
- Kontrolloni rregullisht nëse furnizimi me energji elektrike është i sigurt.

### 3. MONTIMI



#### RREZIK!

##### Rrezik lëndimi.

Rrezik lëndimi nëse produkti ndizet pa dashje.

→ Shkëputeni produktin nga furnizimi me energji elektrike përpara se ta instaloni produktin.

#### 3.1 Montimi i bashkuesit në formë bërryli [fig. 1]



#### RREZIK!

##### Rrezik lëndimi!

Rreziku i prerjeve nga helika.

→ Përdoreni pompën vetëm me bashkuesin në formë bërryli.

- Montoni bashkuesin në formë bërryli ② në drejtimin e akrepave të orës ① deri në fund.
- Nëse e keni shtrirë zorrën horizontalisht, zhvendoseni bashkuesin në formë bërryli ② në drejtimin e kundërt të akrepave të orës deri në gjysmë.

#### 3.2 Montimi i zorrës

Për të arritur kapacitetin më të mirë të mundshëm të pompimit, zgjidhni një zorrë me diametrim më të madh të mundshëm të zorrës prej 38 mm (1 1/2").

Ju rekomandojmë që të mos përdorni një zorrë me diametër më të vogël se 19 mm (3/4"), përndryshe kapaciteti i pompimit do të reduktohet.

Diametri i zorrës	Ø 38 mm (1 1/2")	Ø 25 mm (1")	Ø 19 mm (3/4")
Kapaciteti i pompimit	I lartë	I mesëm	I ulët
Fashetë zorre GARDENA	Artikulli 7195	Artikulli 7193	-
Kompleti i lidhjes së pompës GARDENA	-	-	Artikulli 1752
Shkëputni konektorin e zorrës	-	Në ①	Në ②

##### 3.2.1 Montoni zorrën me Ø 38 mm [fig. 3a–5a]

1. Shkëputni konektorin e zorrës në pozicion ①.
2. Vidhosni konektorin e zorrës ④ në drejtimin e akrepave të orës në bashkuesin në formë bërryli ②.
3. Shtyjeni zorrën ④ në konektorin e zorrës ④.
4. Sigurojeni zorrën ④ me fashetën e zorrës GARDENA ⑤.

##### 3.2.2 Montoni zorrën me Ø 25 mm [Fig. 3b–5b]

1. Vidhosni konektorin e zorrës ④ në drejtimin e akrepave të orës në bashkuesin në formë bërryli ②.
2. Shtyjeni zorrën ① në konektorin e zorrës ④.
3. Sigurojeni zorrën ① me fashetën e zorrës GARDENA ⑥.

##### 3.2.3 Montojeni zorrën me sistemin e futjes në prizë (Ø 19 mm) [fig. 3c–5c]

Për të lidhur një zorrë me sistemin e futjes në prizë GARDENA, përdorni grupin e lidhjes së pompës GARDENA artikulli 1752.

1. Shkëputni konektorin e zorrës ④ në pozicionin ②.
2. Vidhosni konektorin e zorrës ④ në drejtimin e akrepave të orës në bashkuesin në formë bërryli ②.
3. Vidhosni konektorin e rubinetit ⑦ në lidhjen e vidës ④.
4. Shtyjeni zorrën ③ me seksionin e zorrës ③ në konektorin e zorrës ④.

### 4. PËRDORIMI



#### RREZIK!

##### Rrezik lëndimi.

Rrezik lëndimi nëse produkti ndizet pa dashje.

→ Shkëputeni produktin nga furnizimi me energji elektrike përpara se ta ulni produktin në ujë.

#### 4.1 Konfigurimi i pompës

- Zgjidhni një vend instalimi të niveluar për të parandaluar rrëzimin e pompës.
- Sigurohuni që vrimat e thithjes në këmbën thithëse të mos bllokohen plotësisht ose pjesërisht nga papastërtitë.
- Kur përdorni pompën në pishina me bazë të veshur (p.sh. pishinat për fëmijë), vendoseni pompën zhytëse në një sipërfaqe të ngritur, në mënyrë që të mos thithë veshjen.
- Kur e përdorni pompën në një pellg, vendoseni në një tullë, për shembull.
- Për të pompuar ujin, skaji i nxjerrjes së ujit/ zorrës duhet të jetë i pozicionuar më poshtë se koka e furnizimit maksimal të pompës.
- Për të përmirësuar kapacitetin e pompimit, ngrini pompën dhe sigurohuni që gryka e hyrjes së ujit të jetë lehtësisht e aksesueshme.

#### 4.2 Arritja e kapacitetit optimal të pompimit

##### → Zgjidhni një zorrë me diametrim më të madh të mundshëm prej 38 mm (1 1/2").

- Kontrolloni rregullisht nëse pompa është e sigurt dhe e niveluar.
- Kontrolloni rregullisht nëse çelësi galexhant mund të lëvizë lirshëm.
- Sa më pak lartësi duhet të kapërcejë lëngu i pompuar, aq më i lartë është kapaciteti i pompimit.

#### 4.3 Pompimi i ujit

Nëse pompa nuk mund të ulet duke përdorur dorezën, pompa duhet të ulet gjithmonë duke përdorur një litër. Lidhni litarin në dorezën e pompës. Për thellësinë minimale të zhytjes gjatë vënies në punë, shikoni 8. TË DHËNAT TEKNIKE.

Kur mbushni pranë nivelin minimal të ujit gjatë vënies në punë, procesi i mbushjes mund të zgjasë më shumë.

**Shënim:** Kjo pompë është e pajisur me një valvulë për shfryrjen e ajrit, e cila heq çdo xhep ajri në pompë. Në varësi të funksionit, një sasi e vogël uji mund të dalë nga ana e kasës.

### 4.3.1 Ndezja e pompës

1. Zhytni pompën.
2. Lidhni pompën me ushqimin elektrik.

*Paralajmërim! Pompa mund të fillojë menjëherë në varësi të cilësisimit të çelësit galexhant.*

### 4.3.2 Funkzionimi automatik me çelës galexhant [fig. O1]

Për një funksionim të sigurt, çelësi galexhant ⑧ duhet të jetë i lirë të lëvizë rreth pompës.

#### Caktimi i lartësisë së takimit dhe stakimit

Lartësia maksimale e takimit dhe lartësia minimale e stakimit (shikoni 8. TË DHËNAT TEKNIKE) mund të rregullohet duke kapur kabllon e çelësit galexhant ⑧ pas bllokuesit të çelësit galexhant ⑨.

- Sa më e shkurtër të jetë kabloja mes çelësit galexhant ⑧ dhe bllokuesit të çelësit galexhant ⑨, aq më e ulët është lartësia e takimit dhe aq më e lartë është lartësia e stakimit.
1. Futni kabllon ⑩ e çelësit galexhant ⑧ në hapjen e bllokuesit të çelësit galexhant ⑨.
  2. Kontrolloni nëse pompa fiket automatikisht.



### PARALAJMËRIM!

→ Për të siguruar që çelësi galexhant mund të takohet dhe stakohet, gjatësia e kablos mes çelësit galexhant dhe bllokuesit të çelësit galexhant duhet të jetë së paku 10 cm.

### 4.3.3 Funkzionimi manual pa çelës galexhant [fig. O2]

#### Pompa mbetet në përdorim konstant sepse çelësi galexhant është anashkaluar.

1. Shtypni çelësin galexhant ⑤ në bllokuesin e çelësit galexhant ④ me kabllon të drejtuar për poshtë.
2. Vendoseni pompën në një pozicion të qëndrueshëm në ujë.
3. Lidhni pompën me ushqimin elektrik.

*Paralajmërim! Pompa ndizet menjëherë.*

Pompa do të funksionojë vazhdimisht pa mbrojtje kundër punimit në të thatë për shkak se çelësi galexhant është anashkaluar. Për të shmangur dëmtimet e shkaktuara nga punimi në të thatë, veproni vetëm nën mbikëqyrje.

Niveli minimal i ujit të mbetur (shikoni 8. TË DHËNAT TEKNIKE) arrihet vetëm në përdorimin manual.

## 5. MIRËMBAJTJA



### PARALAJMËRIM! Rrezik lëndimi.

Rrezik lëndimi nëse produkti ndizet pa dashje.  
→ Shkëputeni produktin nga furnizimi me energji elektrike para se t'i bëni shërbime.

### 5.1 Pastrimi i pompës

- **Mos** përdorni rrymë uji për të pastruar produktin.  
→ **Mos** pastroni me kimikate, duke përfshirë benzinen ose tretësit. Ato mund të shkatërrojnë pjesë të rëndësishme prej plastike.  
→ Pastroni sipërfaqen e pompës me një leckë të lagur ose një furçë të butë.

### 5.2 Shpëlarja e pompës

Pas pompimit të ujit që përmban klor, detergjent ose ujë shumë të ndotur, pompa duhet të lahet.

1. Pomponi ujë të vakët (temperatura maksimale 35°C), mundësisht duke shtuar një lëng pastrimi të butë (p.sh. detergjent të lëngët), derisa uji i pom-puar të jetë i pastër.
2. Asgjësojini mbetjet në përputhje me rregulloret e zbatueshme lokale për mbrojtjen e mjedisit.

### 5.3 Pastrimi i këmbës thithëse dhe helikës

#### 5.3.1 Çmontimi i këmbës thithëse [fig. M1]

1. Zhvidhosni 5 vidat Phillips ⑪ dhe hiqni kapakun ⑫.
2. Zhvidhosni 4 vidat Phillips ⑬.
3. Tërhiqni këmbën thithëse ⑭ nga pompa.

#### 5.3.2 Heqja e këmbës thithëse, artikulli 9017 [fig. M2]

1. Zhvidhosni 4 vidat Phillips ⑮.
2. Tërhiqni këmbën thithëse ⑯ nga pompa.

#### 5.3.3 Pastrimi, artikulli 9016/9017

1. Pastroni këmbën thithëse ⑰/⑱ dhe helikën ⑲.

*Kjo mirëmbajtje nuk e bën garancinë të pavlefshme.*

2. Pastrojeni izolimin ⑳ me kujdes për të parandaluar dëmtimin dhe rrjedhjet.

→ Një izolim i dëmtuar duhet të zëvendësohet.

3. Instalojeni sërish pompën duke ndjekur hapat në rend të kundërt.

## 6. MAGAZINIMI

→ Produkti duhet të ruhet larg fëmijëve.

#### Për mbajtjen në magazinim:

1. Shkëputni pompën e kopshtit nga furnizimi me energji elektrike.
2. Pastroni pompën (shikoni 5. MIRËMBAJTJA).
3. Ruajeni pompën në një vend të thatë, të mbuluar dhe të mbrojtur nga ngrica. Pompa nuk është rezistente ndaj ngricave!

## 7. NDREQJA E GABIMEVE



### PARALAJMËRIM! Rrezik lëndimi.

Rrezik lëndimi nëse produkti ndizet pa dashje.

→ Shkëputeni produktin nga furnizimi me energji elektrike përpara se të rregulloni defektet e produktit.

## 7.1 Tabela e gabimeve

Problemi	Shkaku i munds- hëm	Zgjidhja
<b>Pompa është në punë, por nuk pompon ujë</b>	Ajri nuk mund të dalë sepse linja e presionit është e mbyllur. (Me shumë mundësi një zorrë presioni e përthyer).	Hapni linjën e presionit (p.sh. valvula mbyllëse, pajisjet e furnizimit).
	Ajri nuk mund të dalë (shikoni Zgjidhjen, Opsioni 1).	Poziciononi pjesën në formë bërryli ② me daljen "OUT" të kthyer nga lart në një kënd midis 45° dhe 90°.
	Ajri nuk mund të dalë (shikoni Zgjidhjen, Opsioni 2).	Shkëputni kordonin elektrik dhe prisni përafërsisht 5 sekonda. → Lidhni sërish kordonin elektrik. → Përsëriteni nëse është e nevojshme.
	Ka një xhup ajri në këmbën thithëse.	→ Prisni përafërsisht 60 sekonda derisa pompa të jetë ajrosur vetë (takojeni/stakojeni nëse është e nevojshme).
	Hapja e thithjes është e bllokuar	→ Pastroni hapjen e thithjes me një rrymë uji.
	Zorra është e bllokuar	→ Eliminoni bllokimin në zorrë.
	Helikë është e bllokuar	→ Pastroni këmbën thithëse dhe helikën.
	Niveli i ujit në nivelin minimal të ujit gjatë vënies në punë.	→ Zhyteni pompën më thellë.
<b>Pompa nuk ndizet ose fiket papritur gjatë punës</b>	Pompa është fikur nga releja termike e mbingarkesës për shkak të mbinxehjes.	→ Lëreni pompën të ftohet. → Pastroni hapjen e thithjes. Vini re temperaturën maksimale të materialit (35°C).
	Në pompë nuk kalon energji elektrik.	→ Kontrolloni siguresat dhe konektorët elektrikë.
	Ka vepruar automati RCD (rrymë e mbetur).	→ Shkëputni pompën nga ushqimi elektrik dhe kontakti servis GARDENA.
<b>Pompa është në punë por shpejtësia e qarkullimit bie papritur</b>	Hapja e thithjes është e bllokuar	→ Pastroni hapjen e thithjes me një rrymë uji.
	Zorra është e bllokuar	→ Eliminoni bllokimin në zorrë.

Problemi	Shkaku i munds- hëm	Zgjidhja
	Zorra është e përthyer	→ Shtrijeni zorrën, duke u siguruar që të mos ketë përthyerje.

**SHËNIM:** Në rast defektesh të tjera ju lutemi, drejtojeni qendrës tuaj të servisit GARDENA. Riparimet duhet të kryhen vetëm nga sektorët e shërbimit të GARDENA ose tregtarët e specializuar të miratuar nga GARDENA.

## 8. TË DHËNAT TEKNIKE

Pompë zhytëse	Njësia	Vlera (Artikulli 09016)	Vlera (Artikulli 09017)
<b>Fuqia nominale</b>	W	550	550
<b>Tensioni i rrjetit</b>	V (AC)	220-240	220-240
<b>Frekuenca e rrjetit</b>	Hz	50	50
<b>Kapaciteti maksimal i pompimit</b>	l/orë	20.000	20.000
<b>Presioni maks.</b>	bar	0,9	0,9
<b>Lartësia maks. e pompimit</b>	m	9	9
<b>Thellësia maks. e zhytjes</b>	m	7	7
<b>Lartësia min./maks. e takimit</b>	mm	265 / 500	340 / 440
<b>Lartësia min./maks. e stakimit</b>	mm	105 / 200	130 / 175
<b>Niveli i ujit të mbetur</b>	mm	1	35
<b>Ujë i ndotur me diametër maks. grimcash</b>	mm	5	35
<b>Niveli minimal i ujit gjatë vënies në punë (përafërsisht)</b>	mm	10	45
<b>Kordoni elektrik</b>	m	10	10
<b>Pesha pa kablion (afërsisht)</b>	kg	3.75	3.95
<b>Temperatura maksimale e materialit</b>	°C	35	35

## 9. AKSESORË/PJESËT KËMBIMI

<b>Fashetë zorre GARDENA</b>	Për zorra me Ø 25 mm (1")	<b>Artikulli 7193</b>
<b>Fashetë zorre GARDENA</b>	Për zorra me Ø 38 mm (1 1/2")	<b>Artikulli 7195</b>
<b>Kompleti i lidhjes së pompës GARDENA</b>	Për zorra me Ø 19 mm (3/4").	<b>Artikulli 1752</b>
<b>Konektor rubineti Seksioni i zorrës</b>	Përfshirë konektorin e rubinetit dhe seksionin e zorrës.	<b>Artikulli 2802</b> <b>Artikulli 2817</b>

Komplet zorrësh të sheshta GARDENA

Zorrë e sheshtë Ø 38 mm (1 1/2"), gjatësia 10 m duke përfshirë fashetën e zorrës.

Artikulli 5005

## 10. SERVISI

Informacioni aktual i kontaktit për departamentin tonë të shërbimit mund të gjendet në internet: [www.gardena.com/contact](http://www.gardena.com/contact)

## 11. ASGJËSIMI

### 11.1 Asgjësimi i produktit

(në përputhje me Direktivën 2012/19/BE)



Produkti nuk duhet të hidhet me mbetjet e zakonshme shtëpiake. Ai duhet të asgjësohet sipas rregulloreve lokale mjedisore.

## sr Potapajuća pumpa za čistu vodu / potapajuća pumpa za prljavu vodu

### Originalno korisničko uputstvo

11. ASGJËSIMI . . . . .	135
1. BEZBEDNOSNA UPUTSTVA. . . . .	135
2. OSNOVNI PODACI O PROIZVODU . . . . .	137
3. MONTAŽA. . . . .	137
4. RUKOVANJE. . . . .	137
5. ODRŽAVANJE. . . . .	138
6. SKLADIŠTENJE . . . . .	139
7. REŠAVANJE PROBLEMA . . . . .	139
8. TEHNIČKI PODACI . . . . .	139
9. OPREMA / REZERVNI DELOVI . . . . .	140
10. SERVIS. . . . .	140



Ovaj proizvod ne smeju da koriste deca ili osobe sa smanjenim fizičkim, senzornim ili mentalnim sposobnostima ili nedostatkom iskustva i znanja. Deca ne smeju da se igraju sa proizvodom. Deca ne smeju da obavljaju čišćenje i korisničko održavanje. Preporučujemo da proizvod koriste samo osobe starosti 16 godina i više ako su upućene u bezbedno korišćenje proizvoda i razumeju povezane opasnosti.

## 1. BEZBEDNOSNA UPUTSTVA

### 1.1 Simboli na proizvodu



→ Pročitajte korisničko uputstvo.

### 1.2 Opšta bezbednosna uputstva

→ Pre korišćenja pažljivo pročitajte korisničko uputstvo i sačuvajte ga kao referencu za kasnije.

## 1.3 Električna bezbednost



### UPOZORENJE!

#### Strujni udar

Rizik od povrede usled strujnog udara.

→ Proizvod mora da se napaja putem zaštitnog uređaja diferencijalne struje (RCD) uz nominalnu struju isključivanja koja nije veća od 30 mA. Obratite se servisnom centru kompanije GARDENA ako se zaštitni uređaj diferencijalne struje (RCD) aktivirao.



### UPOZORENJE!

#### Rizik od povrede

Rizik od povrede usled električne struje.

→ Isključite proizvod iz mrežnog napajanja pre postupaka njegovog servisiranja ili zamene delova. Kada to radite, utičnica mora biti u vašem vidnom polju.

Bezbedni radni postupci

→ Temperatura vode ne sme da premaši 35 °C.

→ Pumpa ne sme da se koristi kada se osobe nalaze u vodi.

→ Kontaminacija tečnosti može biti uzrokovana curenjem maziva.

→ Neka ostale osobe budu udaljene od vode.

→ Neka pumpa radi samo sa lakat spojnicom.

### 1.3.1 Termički automatski prekidač

U slučaju preopterećenja, pumpa se isključuje integralnom termičkom zaštitom motora. Nakon što se motor dovoljno ohladi, pumpa je ponovo spremna za rad.

## 1.4 Dodatna bezbednosna uputstva

### 1.4.1 Namena

GARDENA potapajuća pumpa je konstruisana za pumpanje vode u privatnim domaćinstvima i baštama.

Time je obuhvaćeno crpljenje vode u slučaju poplave, pumpanje oko kontejnera i iz kontejnera i privatnih prostorija kao što su podrumi, izvlačenje vode iz bunara, šahtova i odvoda za kišnicu, crpljenje vode iz čamaca i jahti i pumpanje hlorisane vode. Takođe je namenjena za privremenu aeraciju i cirkulaciju vode. Nije namenjena za zalivanje.

### 1) Korišćenje tokom poplava

U slučaju polako rastuće vode, konstruisana je za sprečavanje plavljenja i visokog nivoa vode. Nije namenjena za korišćenje kao jedini zaštitni uređaj u slučaju poplave. Nije namenjena za pružanje zaštite u slučaju iznenadne, ekstremne poplave; pogledajte 2.2 Ograničenja kapaciteta pumpanja u slučaju ekstremne poplave.

bs

sr

## 2) Pumpane tečnosti:



### OPASNOST!

#### Rizik od povrede

Nemojte pumpati slanu vodu, korozivne, lako zapaljive ili eksplozivne materije (na primer, benzin, parafin, nitro-celulozne razređivače), ulja, lož-ulje ili namirnice.

GARDENA potapajuća pumpa se može koristiti samo za pumpanje vode.

Pumpa je potpuno potapajuća (vodootporna inkapsulacija) i potapa se u vodu (za informacije o maksimalnoj dubini uranjanja, pogledajte 8. TEHNIČKI PODACI).

Proizvod je prikladan za pumpanje sledećih tečnosti:

**Potapajuća pumpa za čistu vodu:** čista do blago kontaminirana voda sa maks. prečnikom čestica od 5 mm.

**Potapajuća pumpa za prljavu vodu:** prijava voda sa maks. prečnikom čestica od 35 mm.

## 3) Vreme rada

Proizvod nije prikladan za kontinuirane operacije pumpanja sa stalno pokrenutim motorom (rad kontinuirane cirkulacije).

### 1.4.2 Dodatne napomene u pogledu električne bezbednosti:



### OPASNOST!

#### Rizik od srčanog zastoja!

Ovaj proizvod generiše elektromagnetno polje pri radu. Ovo elektromagnetno polje može da utiče na funkcionisanje aktivnih ili pasivnih medicinskih implantata (npr. pejsmejкера) i da izazove ozbiljne ili smrtonosne povrede.

→ Pre upotrebe ovog proizvoda, konsultujte svog lekara i proizvođača implantata.

### 1.4.3 Bezbedno rukovanje kablovima

#### 1) Produžni kabl

Kada koristite produžne kablove, moraju biti usaglašeni sa minimalnim poprečnim preseccima navedenim u sledećoj tabeli:

Napon	Dužina kabla	Poprečni presek
220–240 V/50 Hz	do 20 m	1,5 mm <sup>2</sup>
220–240 V/50 Hz	20–50 m	2,5 mm <sup>2</sup>

## 2) Mrežni utikač



### UPOZORENJE!

#### Strujni udar.

Ako je mrežni utikač presečen, vlaga može da uđe u električnu oblast preko mrežnog kabla i izazove kratak spoj.

→ Mrežni utikač nemojte presecati (npr. za povezivanje kroz zid). Nemojte izvlačiti utikač iz mrežne utičnice držeći ga za kabl, već za kućište utikača. Ako je mrežni priključni kabl ovog proizvođača oštećen, mora se zameniti od strane proizvođača ili njegovog servisnog tima nakon prodaje ili slične kvalifikovane osobe kako bi se izbegle opasnosti.

→ Mrežni utikači i spojnice moraju biti zaštićeni od vode.

→ Uverite se da su električni priključci postavljeni u oblasti zaštićenoj od poplava.

→ Zaštiti mrežni utikač i mrežni priključni kabl od toplote, ulja i oštih ivica.

→ Vodite računa o naponu električne mreže. Podaci na natpisnoj pločici moraju odgovarati podacima o napajanju.

→ Veoma je važno da mrežni utikač pumpe bude isključen pre ulaska u bazen ili dodirivanja površine vode. Pumpa se ne sme koristiti ako se osobe nalaze u vodi.

→ Mrežni priključni kabl se ne sme koristiti za pričvršćivanje ili transport pumpe.

→ Uže za pričvršćivanje se mora koristiti za potapanje ili izvlačenje, kao i obezbeđivanje pumpe.

→ Proveravajte priključni kabl u redovnim intervalima.

→ Uvek izvršite vizuelnu proveru pumpe (naročito mrežnog priključnog kabla i mrežnog utikača) pre upotrebe.

→ Oštećena pumpa se ne sme koristiti.

→ U slučaju oštećenja, neka pumpu uvek pregleda osoblje servisnog centra kompanije GARDENA.

→ Uputstva za sklanjanje: Rukom pritegnite sve zavrtnje.

→ Pre korišćenja koje sledi nakon održavanja, uverite se da su svi delovi sigurno pritegnuti.

→ Kada koristite naše pumpe sa generatorom, potrebno je da pratite upozorenja proizvođača generatora.

#### 1.4.4 Lična bezbednost

→ Pratite minimalni nivo vode prema specifikacijama pumpe.

→ Nemojte dozvoliti da pumpa radi duže od 10 minuta u odnosu na zatvorenu potisnu stranu.

→ Pesak i ostali abrazivni materijali uzrokuju brže habanje i smanjene performanse pumpe.

- Crevo ne sme biti odvojeno tokom rada.
- Sačekajte da se pumpa ohladi pre otklanjanja kvarova.

## 2. OSNOVNI PODACI O PROIZVODU

### 2.1 Pregled proizvoda

① Potapajuća pumpa	⑥ Obujmica (art. 7195)
② Lakat spojnice	⑦ Priključak za slavinu (art. 2802)
③ Odeljak creva (art. 2817)	⑧ Crevo Ø 38 mm (1 1/2")
④ Priključak creva	⑨ Crevo Ø 25 mm (1")
⑤ Obujmica (art. 7193)	⑩ Crevo Ø 19 mm (3/4")

③, ⑤, ⑥, ⑦, ⑧, ⑨, ⑩ nije uključeno u isporuku.

### 2.2 Ograničenja kapaciteta pumpanja u slučaju ekstremne poplave

Imajte na umu da korišćenje GARDENA potapajućih pumpi u slučaju poplava velikih razmera ne zamenjuje korišćenje specijalnih mera za zaštitu od poplava. U slučaju ekstremnih i iznenadnih poplava ili visokih nivoa vode, količina vode koja ulazi u sistem može da premaši kapacitet pumpanja. U tim slučajevima, pumpa ne može da ispumpa nadolazeću vodu dovoljno brzo kako bi se sprečila pojava poplave. To se naročito odnosi na situacije u kojima velike količine vode prodiru u podrum ili stambene prostore u kratkom vremenskom periodu.

- Ako postoji upozorenje na poplave ili postoji rizik od visokih nivoa vode, potražite savet stručnjaka i preduzmite dalje mere kako biste zaštitili svoju imovinu, ako je potrebno.
- Uverite se da pumpa nije blokirana plutajućim otpacima.
- Redovno proveravajte da li je napajanje bezbedno.

## 3. MONTAŽA



### OPASNOST! Opasnost od povrede.

Opasnost od povrede ako se proizvod slučajno pokrene.

- Isključite proizvod iz napajanja pre njegovog instaliranja.

### 3.1 Postavljanje lakat spojnice [Sl. 1]



### OPASNOST! Rizik od povrede!

Rizik od posekotina koje može da nanese rotor pumpe.

- Neka pumpa radi samo sa lakat spojnicom.

- Zavrnite lakat spojnicu ② udesno na pumpu ① dokle god je moguće.
- Ako položete crevo horizontalno, odvijte lakat spojnicu ② ulevo za najviše pola okreta.

### 3.2 Postavljanje creva

Da bi se postigao najbolji mogući kapacitet dovoda, izaberite crevo sa najvećim mogućim prečnikom creva od 38 mm (1 1/2").

Preporučujemo da ne koristite crevo sa prečnikom koji je manji od 19 mm (3/4"), jer će tako kapacitet dovoda biti smanjen.

Prečnik creva	Ø 38 mm (1 1/2")	Ø 25 mm (1")	Ø 19 mm (3/4")
<b>Kapacitet dovoda</b>	Visoko	Srednje	Nisko
<b>GARDENA obujmica</b>	art. 7195	art. 7193	–
<b>GARDENA priključni komplet pumpe</b>	–	–	art. 1752
<b>Odvojite priključak creva</b>	–	Na ④	Na ⑤

#### 3.2.1 Postavljanje creva prečnika Ø 38 mm [Sl. 3a–5a]

1. Odvojite priključak creva na položaju ④.
2. Zavrnite priključak creva ④ udesno na lakat spojnicu ②.
3. Gurnite crevo ⑧ na priključak creva ④.
4. Osigurajte crevo ③ pomoću GARDENA obujmice ⑥.

#### 3.2.2 Postavljanje creva prečnika Ø 25 mm [Sl. 3b–5b]

1. Zavrnite priključak creva ④ udesno na lakat spojnicu ②.
2. Gurnite crevo ⑨ na priključak creva ④.
3. Osigurajte crevo ⑩ pomoću GARDENA obujmice ⑥.

#### 3.2.3 Postavljanje creva sa sistemom dodatka (Ø 19 mm) [Sl. 3c–5c]

Da biste povezali crevo sa GARDENA sistemom dodatka, koristite GARDENA priključni komplet pumpe, art. 1752.

1. Odvojite priključak creva ④ na položaju ⑤.
2. Zavrnite priključak creva ④ udesno na lakat spojnicu ②.
3. Zavrnite priključak za slavinu ⑦ na vijčani spoj ④.
4. Gurnite crevo ⑩ sa odeljkom creva ③ na priključak creva ④.

## 4. RUKOVANJE



### OPASNOST! Opasnost od povrede.

Opasnost od povrede ako se proizvod slučajno pokrene.

- Iskopčajte proizvod iz napajanja pre nego što ga spustite u vodu.

#### 4.1 Podešavanje pumpe

- Izaberite ravno mesto za postavljanje kako biste sprečili da pumpa padne.
- Uverite se da usisni otvori na usisnoj stopici nisu potpuno ili delimično blokirani nečistoćama.
- Kada koristite pumpu u bazenima sa bazom košuljice (npr. bazeni za decu), postavite potapajuću pumpu na izdignutu površinu tako da ne usisava košuljicu.
- Kada koristite pumpu u jezeru, možete je, na primer, postaviti na ciglu.
- Da bi se voda pumpala, izlaz za vodu / kraj creva moraju biti postavljeni u niži položaj u odnosu na maksimalnu visinu pumpanja.
- Da biste poboljšali kapacitet dovoda, podignite pumpu i uverite se da je ulaz za vodu lako dostupan.

#### 4.2 Postizanje optimalnog kapaciteta pumpanja

- Izaberite crevo sa najvećim mogućim prečnikom od 38 mm (1 1/2").
- Redovno proveravajte da li je pumpa obezbeđena i u ravnom položaju.
- Redovno proveravajte da li prekidač sa plovkom može da se slobodno kreće.
- Što je manja visina koju pumpana tečnost mora da savlada, to je veći kapacitet pumpanja.

#### 4.3 Pumpanje vode

Ako se pumpa ne može spustiti pomoću ručke, ona se mora uvek i obavezno spustiti pomoću užeta. Pričvrstite uže na ručku pumpe. Za informacije o minimalnoj dubini uranjanja tokom puštanja u rad, pogledajte 8. TEHNIČKI PODACI.

Prilikom punjenja blizu minimalnog nivoa vode tokom puštanja u rad, proces punjenja može trajati duže.

**Napomena:** Ova pumpa je opremljena ventilom za odzračivanje koji uklanja vazdušni jastuk iz pumpe. U zavisnosti od funkcije, mala količina vode može isteći na strani kućišta.

##### 4.3.1 Pokretanje pumpe

1. Uronite pumpu.
2. Povežite pumpu sa napajanjem.

*Upozorenje! Pumpa se može odmah pokrenuti, u zavisnosti od postavke prekidača sa plovkom.*

##### 4.3.2 Automatski rad pomoću prekidača sa plovkom [SI. O1]

Da bi se postigao siguran rad, prekidač sa plovkom ⑧ mora da bude u stanju da se slobodno kreće oko pumpe.

#### Podešavanje visine uključivanja i visine isključivanja

Maksimalna visina uključivanja i minimalna visina isključivanja (pogledajte 8. TEHNIČKI PODACI) može se postići stezanjem kabla prekidača sa plovkom ⑧ u zaporu prekidača sa plovkom ⑨.

- Što je kabl između prekidača sa plovkom ⑧ i zapura prekidača sa plovkom ⑨ kraći, to je niža visina uključivanja, a viša visina isključivanja.

1. Gurnite kabl ⑩ prekidača sa plovkom ⑧ u otvor zapura prekidača sa plovkom ⑨.
2. Proverite da li se pumpa automatski isključuje.



#### Upozorenje!

- Da bi se osiguralo da prekidač sa plovkom može da se uključuje i isključuje, dužina kabla između prekidača sa plovkom i zapura prekidača sa plovkom mora biti najmanje 10 cm.

#### 4.3.3 Ručni rad bez prekidača sa plovkom [SI. O2]

**Pumpa ostaje u stalnom radu jer je prekidač sa plovkom premošćen.**

1. Gurnite prekidač sa plovkom ⑤ na zapor prekidača sa plovkom ④ sa kablom usmerenim nadole.
2. Postavite pumpu u stabilan položaj u vodi.
3. Povežite pumpu sa napajanjem.

**Upozorenje! Pumpa se odmah pokreće.**

Pumpa će kontinuirano raditi bez funkcije bezbednosti rada na suvo zbog premošćenog prekidača sa plovkom. Da biste izbegli oštećenje uzrokovano radom na suvo, neka pumpa radi samo pod nadzorom.

Minimalan nivo preostale vode (pogledajte 8. TEHNIČKI PODACI) postiže se samo ručnim režimom rada.

## 5. ODRŽAVANJE



#### UPOZORENJE!

##### Opasnost od povrede.

- Opasnost od povrede ako se proizvod slučajno pokrene.
- Isključite proizvod iz napajanja pre njegovog servisiranja.

#### 5.1 Čišćenje pumpe

→ **Nemojte** koristiti mlaz vode za čišćenje proizvoda.

→ **Nemojte** da koristite hemikalije, uključujući benzin i rastvarače, za čišćenje. Oni mogu da unište važne plastične delove.

→ Očistite površinu pumpe vlažnom krpom ili mekom četkom.

#### 5.2 Ispiranje pumpe

Nakon pumpanja vode koja sadrži hlór, deterđente ili nakon pumpanja jako zaprljane vode, potrebno je ispratiti pumpu.

1. Pumpajte mlaku vodu (maks. 35 °C), ako je moguće dodavanjem blage tečnosti za čišćenje (npr. tečnost za pranje), sve dok pumpana voda ne bude čista.
2. Odložite talog u skladu sa primenljivim lokalnim propisima koji se odnose na zaštitu životne sredine.

### 5.3 Čišćenje usisne stopice i rotora pumpe

#### 5.3.1 Rasklapanje usisne stopice [Sl. M1]

1. Odvijte 5 vijaka sa krstastim urezom (11) i uklonite poklopac (12).
2. Odvijte 4 vijaka sa krstastim urezom (13).
3. Povucite usisnu stopicu (14) i skinite je sa pumpe.

#### 5.3.2 Uklanjanje usisne stopice, art. 9017 [Sl. M2]

1. Odvijte 4 vijaka sa krstastim urezom (15).
2. Povucite usisnu stopicu (16) i skinite je sa pumpe.

#### 5.3.3 Čišćenje, art. 9016/9017

1. Očistite usisnu stopicu (14)/(16) i rotor pumpe (17).

*Obavljanjem ovog održavanja ne poništava se garancija.*

2. Pažljivo očistite zaptivku (18) da biste sprečili oštećenje i curenje.

→ Oštećena zaptivka mora da se zameni.

3. Ponovo postavite pumpu obrnutim redosledom.

## 6. SKLADIŠTENJE

→ Proizvod morate da čuvate van domašaja dece.

#### Postupci za skladištenje:

1. Isključite baštensku pumpu iz napajanja.
2. Očistite pumpu (pogledajte 5. ODRŽAVANJE).
3. Skladištite pumpu na suvom, natkrivenom mestu zaštićenom od mraza. Pumpa nije otporna na mraz!

## 7. REŠAVANJE PROBLEMA



### UPOZORENJE!

**Opasnost od povrede.**

Opasnost od povrede ako se proizvod slučajno pokrene.

→ Isključite proizvod iz napajanja pre nego što počnete sa otklanjanjem kvarova.

#### 7.1 Tabela grešaka

Problem	Mogući uzrok	Rešenje
<b>Pumpa radi, ali ne pumpa vodu</b>	Vazduh ne može da izađe zato što je hidraulični vod zatvoren. (Verovatno je u pitanju savijeno crevo pod pritiskom).	→ Otvorite hidraulični vod (npr. ventil za isključivanje, uređaje za dovod).
	Vazduh ne može da izađe (pogledajte Rešenje, opcija 1).	→ Postavite kolenasti deo (2) tako da izlaz „OUT“ bude okrenut nagore pod uglom od 45° do 90°.
	Vazduh ne može da izađe (pogledajte Rešenje, opcija 2).	→ Isključite kabl za napajanje i sačekajte oko 5 sekundi. → Ponovo priključite kabl za napajanje. → Ponovite ako je potrebno.

Problem	Mogući uzrok	Rešenje	
	Vazdušni jastuk u usisnoj stopici.	→ Sačekajte približno 60 sekundi dok se pumpa sama ne odzračí (ako je potrebno, obavite isključivanje/uključivanje).	
	Usisni otvor je blokiran	→ Očistite usisni otvor pomoću mlaza vode.	
	Crevo je blokirano	→ Uklonite blokadu iz creva.	
	Rotor pumpe je blokiran	→ Očistite usisnu stopicu i rotor pumpe.	
	Nivo vode je ispod minimalnog nivoa vode tokom puštanja u rad.	→ Uronite pumpu dublje u vodu.	
<b>Pumpa se ne pokreće ili se iznenada zaustavlja tokom rada</b>	Zaštitni termostatski prekidač je zbog pregrevanja isključio pumpu.	→ Sačekajte da se pumpa ohladi. → Očistite usisni otvor. Imajte u vidu maksimalnu temperaturu medijuma (35 °C).	
	Pumpa se ne napaja.	→ Proverite osigurače i električne konektore.	
	RCD prekidač se aktivirao (diferencijalna struja).	→ Isključite pumpu iz napajanja i obratite se servisnom centru kompanije GARDENA.	
<b>Pumpa radi, ali brzina protoka naglo opada</b>	Usisni otvor je blokiran	→ Očistite usisni otvor pomoću mlaza vode.	
	Crevo je blokirano	→ Uklonite blokadu iz creva.	
	Crevo je savijeno	→ Ispravite crevo i osigurajte da nema delova koji su savijeni.	
<b>NAPOMENA:</b> U slučaju ostalih smetnji obratite se servisnom centru kompanije GARDENA. Popravke mogu obavljati samo servisni centri kompanije GARDENA ili specijalizovani prodavci GARDENA proizvoda.			
<b>8. TEHNIČKI PODACI</b>			
<b>Potapajuća pumpa</b>	<b>Jedini- ca</b>	<b>Vrednost (art. 09016)</b>	<b>Vrednost (art. 09017)</b>
<b>Nominalna snaga</b>	W	550	550
<b>Mrežni napon</b>	V (AC)	220–240	220–240
<b>Mrežna frekvencija</b>	Hz	50	50
<b>Maksimalni kapacitet dovoda</b>	l/h	20.000	20.000
<b>Maksimalni pritisak</b>	bara	0,9	0,9
<b>Maksimalna visina pumpanja</b>	m	9	9

Potapajuća pumpa	Jedini- ca	Vrednost (art. 09016)	Vrednost (art. 09017)
Maksimalna dubina uranjanja	m	7	7
Minimalna/maksimalna visina uključivanja	mm	265 / 500	340 / 440
Minimalna/maksimalna visina isključivanja	mm	105 / 200	130 / 175
Nivo preostale vode	mm	1	35
Prijava voda sa maksimalnom veličinom čestica	mm	5	35
Minimalan nivo vode tokom puštanja u rad (približno)	mm	10	45
Kabl za napajanje	m	10	10
Težina bez kabla (pribl.)	kg	3.75	3.95
Maksimalna temperatura medijuma	°C	35	35

## 9. OPREMA / REZERVNI DELOVI

GARDENA objumica	Za creva prečnika Ø 25 mm (1")	art. 7193
GARDENA objumica	Za creva prečnika Ø 38 mm (1 1/2")	art. 7195
GARDENA priključni komplet pumpe	Za creva prečnika Ø 19 mm (3/4").	art. 1752
Priključak za slavinu Odeljak creva	U kompletu sa priključkom za slavinu i odeljkom creva.	art. 2802 art. 2817
GARDENA komplet ravnog creva	Ravno crevo Ø 38 mm (1 1/2"), dužina 10 m, sa objumicom.	art. 5005

## 10. SERVIS

Aktuelne kontakt informacije za naše servisno odeljenje mogu se pronaći na mreži: [www.gardena.com/contact](http://www.gardena.com/contact)

## 11. ODLAGANJE U OTPAD

### 11.1 Odlaganje proizvoda

(u skladu sa Direktivom 2012/19/EU)



Proizvod se ne sme odlagati u uobičajeni otpad iz domaćinstva. Mora biti odložen u skladu sa lokalnim propisima o zaštiti životne sredine.

## sv Dränkbar pump för rent vatten/Dränkbar pump för smutsvatten

### Bruksanvisning i original

11. ODLAGANJE U OTPAD . . . . .	140
1. SÄKERHETSANVISNINGAR . . . . .	140
2. OM PRODUKTEN . . . . .	142
3. MONTERING . . . . .	142
4. ANVÄNDNING . . . . .	143
5. UNDERHÅLL . . . . .	143
6. FÖRVARING . . . . .	144
7. FELSÖKNING . . . . .	144
8. TEKNISKA DATA . . . . .	144
9. TILLBEHÖR/RESERVEDELAR . . . . .	145
10. SERVICE . . . . .	145



Produkten får inte användas av barn eller personer med nedsatt fysisk, sensorisk eller mental förmåga eller personer med bristande erfarenhet och kunskap. Barn får inte leka med produkten. Rengöring och underhåll får inte utföras av barn. Vi rekommenderar att produkten endast används av ungdomar som är minst 16 år gamla om de har instruerats om säker användning av produkten och är införstådda med riskerna.

## 1. SÄKERHETSANVISNINGAR

### 1.1 Symboler på produkten



→ Läs bruksanvisningen.

### 1.2 Allmänna säkerhetsanvisningar

→ Läs igenom bruksanvisningen noggrant innan användning och spara för framtida bruk.

### 1.3 Elsäkerhet



#### **VARNING!**

##### **Elektrisk stöt**

Risk för skador på grund av elstöt.

→ Produkten måste försörjas med ström via en jordfelsbrytare (JFB) med utlösningsmärkström på högst 30 mA. Kontakta GARDENA Service om jordfelsbrytaren har löst ut.



#### **VARNING!**

##### **Risk för personskada**

Risk för skada på grund av elström.

→ Koppla bort produkten från eluttaget innan du utför service eller byter ut delar. När du gör detta måste eluttaget vara inom ditt synfält.

Säkra användningsrutiner

→ Vattentemperaturen får inte vara högre än 35 °C.

- Pumpen får inte användas när personer befinner sig i vattnet.
- Förorening av vätskan kan orsakas av läckande smörjmedel.
- Håll tredje part borta från vattnet.
- Använd endast pumpen med vinkelanslutningen.

### 1.3.1 Termisk krets brytare

Om en överbelastning inträffar stänger det inbyggda termiska motorskyddet av pumpen. När motorn har svalnat tillräckligt är pumpen redo för drift igen.

## 1.4 Ytterligare säkerhetsanvisningar

### 1.4.1 Avsedd användning

GARDENAs dränkbara pump är konstruerad för pumpning av vatten i privata hushåll och trädgårdar.

Detta inkluderar dränering vid översvämning, pumpning runt och ut ur behållare och privata utrymmen såsom källare, tömning av vatten från brunnar, schakt och dräneringsgropar, dränering av båtar och pumpning av klorvatten. Den är också avsedd för tidsbegränsad vattensyre-sättning och -cirkulering. Den är inte avsedd för bevattning.

### 1) Användning vid översvämning

Pumpen är konstruerad för att förhindra översvämning och högt vatten vid långsamt stigande vatten. Den är inte avsedd att användas som enda skyddsanordning mot översvämning. Den är inte avsedd att ge skydd vid plötslig, extrem översvämning. Se 2.2 Begränsningar av pumpkapacitet vid kraftig översvämning.

### 2) Pumpvätskor:



### FARA!

#### Risk för personskada

Pumpa inte saltvatten eller frätande, mycket brandfarliga eller explosiva ämnen (t.ex. bensen, fotogen, thinner baserad på cellulosanitrat) eller oljor, eldningsolja eller matvaror.

Endast vatten får pumpas med GARDENAs dränkbara pump.

Pumpen är helt dränkbar (vattentät inkapsling) och sänks ned i vattnet (max. dränkdjup se 8. TEKNISKA DATA).

Produkten är lämplig för pumpning av följande vätskor:

**Dränkbar pump för rent vatten:** Rent till något förorenat vatten med en max. partikeldiameter på 5 mm.

**Dränkbar pump för smutsvatten:** Smutsigt vatten med en max. partikeldiameter på 35 mm.

## 3) Drifttid

Produkten är inte lämplig för kontinuerlig pumpning med en motor som körs kontinuerligt (kontinuerlig cirkulationsdrift).

### 1.4.2 Ytterligare elsäkerhetsanvisningar:



### FARA!

#### Risk för hjärtstillstånd!

Denna produkt genererar ett elektromagnetiskt fält under användning. Detta elektromagnetiska fält kan påverka funktionen hos aktiva eller passiva medicinska implantat (t.ex. pacemakers), vilket kan leda till allvariga skador eller dödsfall.

→ Rådfråga din läkare och tillverkaren av implantatet innan du använder produkten.

### 1.4.3 Säker hantering av kablar

#### 1) Förlängningskabel

När förlängningskablar används måste de uppfylla de lägsta kraven för tvärsnittsytan i följande tabell:

Spänning	Kabellängd	Tvärsnittsytan
220–240 V/50 Hz	upp till 20 m	1,5 mm <sup>2</sup>
220–240 V/50 Hz	20–50 m	2,5 mm <sup>2</sup>

#### 2) Nätkontakt



### VARNING!

#### Elektrisk stöt.

Om nätkontakten är avskuren kan fukt tränga in i elsystemet via nätkabeln och orsaka kortslutning.

→ Nätkontakten får aldrig skäras av (t.ex. för att kunna mata nätkabeln genom en vägg). Dra inte i kabeln när du ska dra ut kontakten från eluttaget, utan dra i själva kontakten. Om nätkabeln till produkten är skadad måste den bytas ut av tillverkaren eller dess team för eftermarknadsservice eller en person med liknande kvalifikationer för att undvika fara.

→ Nätkontakter och kopplingar måste skyddas mot vatten.

→ Se till att de elektriska anslutningarna installeras i ett översvämningssäkert område.

→ Skydda nätkontakten och nätkabeln mot hög värme, olja och kanter.

→ Observera nätspänningen. Informationen på typskylten måste överensstämma med elnätets uppgifter.

→ Pumpens nätkontakt måste alltid dras ut innan någon står i bassängen eller vidrör vattenytan. Pumpen får inte användas när någon befinner sig i vattnet.

→ Nätanslutningskabeln får inte användas för att fästa eller transportera pumpen.

→ Ett fästrep måste användas för att sänka ned eller dra upp och sätta fast pumpen.

- Kontrollera anslutningskabeln regelbundet.
- Utför alltid en visuell inspektion av pumpen (i synnerhet nätslutningskabeln och nätkontakten) före användning.
- En skadad pump får inte användas.
- Om pumpen skadats ska den alltid kontrolleras av GARDENA Service.
- Monteringsanvisning: Dra åt alla skruvar för hand.
- Se till att alla delar är fastskruvade innan pumpen används efter underhållet.
- När våra pumpar används med en generator ska generatortillverkarens varningsinformation följas.

#### 1.4.4 Personssäkerhet

- Observera den lägsta vattennivån enligt pumpspecifikationerna.
- Låt inte pumpen vara igång längre än 10 minuter mot den stängda trycksidan.
- Sand och andra nötande material orsakar ett ökat slitage och minskad pumpprestanda.
- Slangen får inte kopplas bort under drift.
- Låter pumpen svalna innan fel åtgärdas.

## 2. OM PRODUKTEN

### 2.1 Produktöversikt

① Dränkbar pump	⑥ Slangklämma (art. 7195)
② Vinkelanslutning	⑦ Krankoppling (art. 2802)
③ Slangdel (art. 2817)	⑧ Slang Ø 38 mm (1 1/2 tum)
④ Slangkoppling	⑨ Slang Ø 25 mm (1 tum)
⑤ Slangklämma (art. 7193)	⑩ Slang Ø 19 mm (3/4 tum)

③, ⑤, ⑥, ⑦, ⑧, ⑨, ⑩ ingår inte i leveransen.

### 2.2 Begränsningar av pumpkapacitet vid kraftig översvämning

Observera att användningen av GARDENAs dränkbara pumpar vid kraftig översvämning inte ersätter användningen av specialiserade skyddsåtgärder för översvämning.

Vid kraftig och plötslig översvämning eller hög vattennivå kan den mängd vatten som tränger in i systemet överskrida pumpkapaciteten. Då klarar inte pumpen att pumpa ut det inkommande vattnet tillräckligt snabbt för att förhindra översvämning. Detta gäller särskilt i situationer då stora mängder vatten tränger in i källare eller bostadsutrymmen på kort tid.

- Vid översvämning varningar eller risk för höga vattennivåer ska du rådfråga en expert och vidta ytterligare åtgärder för att skydda din fastighet vid behov.
- Se till att pumpen inte blockeras av flytande skräp.

- Kontrollera regelbundet att strömförsörjningen är tryggad.

## 3. MONTERING



### FARA!

#### Risk för skador.

Det är risk för skador om produkten startar oavsiktligt.

- Koppla bort produkten från strömförsörjningen innan du installerar den.

### 3.1 Montering av vinkelanslutningen

[bild 1]



### FARA!

#### Risk för skador!

Risk för skärskador från pumpshjul.

- Använd endast pumpen med vinkelanslutningen.

- Skruva in vinkelanslutningen ② medurs i pumpen ① så långt det går.
- Om du lägger slangen horisontellt, skruva loss vinkelanslutningen ② moturs upp till ett halvt varv.

### 3.2 Montera slangen

För att uppnå bästa möjliga leveranskapacitet ska du välja en slang med största möjliga slangdiameter på 38 mm (1 1/2 tum).

Vi rekommenderar att du inte använder en slang med en diameter som understiger 19 mm (3/4 tum), annars minskar leveranskapaciteten.

Slangdiameter	Ø 38 mm (1 1/2 tum)	Ø 25 mm (1 tum)	Ø 19 mm (3/4 tum)
Leveranskapacitet	Hög	Medel	Låg
GARDENA slangklämma	Art. 7195	Art. 7193	–
GARDENA pumpanslutningsset	–	–	art. 1752
Koppla bort slangkopplingen	–	Vid ④	Vid ⑤

### 3.2.1 Montera slangen med Ø 38 mm

[bild 3a–5a]

1. Koppla bort slangkopplingen vid position ④.
2. Skruva in slangkopplingen ④ medurs i vinkelanslutningen ②.
3. Tryck på slangen ⑧ på slangkopplingen ④.
4. Fäst slangen ⑧ med GARDENA-slangklämma ⑤.

### 3.2.2 Montera slangen med Ø 25 mm

[bild 3b–5b]

1. Skruva in slangkopplingen ④ medurs i vinkelanslutningen ②.
2. Tryck på slangen ⑨ på slangkopplingen ④.
3. Fäst slangen ⑨ med GARDENA-slangklämma ⑥.

### 3.2.3 Montera slangen med kopplingsystemet (Ø 19 mm) [bild 3c–5c]

För att ansluta en slang med GARDENA-kopplingsystemet använder du GARDENA-pumpanslutningsseten, art. 1752.

1. Koppla bort slangkopplingen ④ vid position ⑥.
2. Skruva in slangkopplingen ④ medurs i vinkelanslutningen ⑱②.
3. Skruva på krankkopplingen ⑦ på skruvkopplingen ⑱④.
4. Tryck på slangen ③ med slangdelen ③ på slangkopplingen ④.

## 4. ANVÄNDNING



### FARA! Risk för skador.

Det är risk för skador om produkten startar oavsiktligt.

→ Koppla bort produkten från strömförsörjningen innan du sänker ned produkten i vattnet.

### 4.1 Förbereda pumpen

- Välj en plan installationsplats för att förhindra att pumpen välter.
- Se till att sugöppningarna på sugfoten inte blockeras helt eller delvis av föroreningar.
- När du använder pumpen i simbassänger med en liner i botten (t.ex. en uppblåsbar pool) placerar du den dränkbara pumpen på en upphöjd yta så att linern inte sugs in.
- När du använder pumpen i en damm kan du till exempel ställa den på en tegelsten.
- För att pumpa vatten måste vattenutloppet/slanggändan vara placerad lägre än pumpens maximala leveranshöjd.
- Höj pumpen och säkerställ att vatteninloppet är lättåtkomligt för att förbättra leveranskapaciteten.

### 4.2 Uppnå optimal pumpkapacitet

- **Välj en slang med största möjliga diameter på 38 mm (1 1/2 tum).**
- Kontrollera regelbundet att pumpen är säkert och plant placerad.
- Kontrollera regelbundet att flottörbrytaren kan röra sig fritt.
- Ju lägre höjd den pumpade vätskan behöver övervinna, desto högre pumpkapacitet.

### 4.3 Pumpning av vatten

Om pumpen inte kan sänkas med hjälp av handtaget måste pumpen alltid sänkas med hjälp av ett rep. Fäst repet vid pumphandtaget. För minsta dränkdjup under driftsättning, se 8. TEKNISKA DATA.

Vid flödning nära den lägsta vattennivån under driftsättningen kan flödningsprocessen ta längre tid.

**Obs!** Den här pumpen är utrustad med en luftningsventil som avlägsnar eventuell luft i pumpen. Beroende på funktionen kan en liten mängd vatten läcka ut från sidan av höljet.

#### 4.3.1 Starta pumpen

1. Sänk ned pumpen i vätska.
2. Anslut pumpen till strömförsörjningen.

*Varning! Pumpen kan starta omedelbart beroende på flottörbrytarens inställning.*

### 4.3.2 Automatisk drift med flottörbrytare [bild O1]

För säker drift måste flottörbrytaren ⑧ kunna röra sig fritt runt pumpen.

### Inställning av påslagnings- och avslagningshöjd

Högsta påslagningshöjd och lägsta avslagningshöjd (se 8. TEKNISKA DATA) kan justeras genom att du klämmer åt kabeln till flottörbrytaren ⑧ i flytbrytarens spärr ⑨.

- Ju kortare längd på kabeln mellan flottörbrytaren ⑧ och flottörbrytarens spärr ⑨, desto lägre påslagningshöjd och högre avslagningshöjd.

1. Tryck in kabeln ⑩ till flottörbrytaren ⑧ i spärröppning ⑨.
2. Kontrollera om pumpen stängs av automatiskt.



### Varning!

→ För att säkerställa att flottörbrytaren kan slås på och av måste kabellängden mellan flottörbrytaren och flottörbrytarens spärr vara minst 10 cm.

### 4.3.3 Manuell drift utan flottörbrytare [bild O2]

**Pumpen fortsätter att vara i kontinuerlig drift eftersom flottörbrytaren är förbikopplad.**

1. Tryck in flottörbrytaren ⑤ på flottörbrytarens spärr ④ med kabeln riktad nedåt.
2. Ställ pumpen på en stabil plats i vattnet.
3. Anslut pumpen till strömförsörjningen.

**Varning! Pumpen startar omedelbart.**

Pumpen körs kontinuerligt utan torrkörningsskydd tack vare den förbikopplade flottörbrytaren. För att undvika skador som orsakas av torrkörning ska produkten endast användas under övervakning. Lägsta restvattenhöjd (se 8. TEKNISKA DATA) uppnås endast vid manuell drift.

## 5. UNDERHÅLL



### VARNING! Risk för skador.

Det är risk för skador om produkten startar oavsiktligt.

→ Koppla bort produkten från strömförsörjningen innan service utförs på produkten.

### 5.1 Rengör pumpen

- Använd **inte** en vattenstråle för att rengöra produkten.
- Rengör **inte** med kemikalier, bensin eller lösningsmedel. Dessa kan förstöra viktiga plastdelar.
- Rengör pumpens yta med en fuktig trasa eller en mjuk borste.

## 5.2 Spola pumpen

Efter pumpning av vatten som innehåller klor eller rengöringsmedel eller kraftigt nedsmutsat vatten måste pumpen spolats igenom.

1. Pumpa ljummet vatten (max. 35 °C), möjligtvis med en mild rengöringsvätska (t.ex. diskmedel), tills det pumpade vattnet är rent.
2. Kassera resterna i enlighet med gällande lokala miljöskyddsföreskrifter.

## 5.3 Rengöra sugfot och pumphjul

### 5.3.1 Ta isär sugfoten [bild M1]

1. Skruva loss de fem krysspårskruvarna ⑪ och ta bort kåpan ⑫.
2. Skruva loss de fyra krysspårskruvarna ⑬.
3. Dra bort sugfoten ⑭ från pumpen.

### 5.3.2 Ta bort sugfoten, art. 9017 [bild M2]

1. Skruva loss de fyra krysspårskruvarna ⑬.
2. Dra bort sugfoten ⑭ från pumpen.

### 5.3.3 Rengöring, art. 9016/9017

1. Rengör sugfoten ⑭/⑯ och pumphjulet ⑰.  
*Detta underhåll gör inte garantin ogiltig.*
2. Rengör tätningen ! (⑱) noggrant för att förhindra skador och läckage.  
→ En skadad tätning måste bytas.
3. Montera pumpen igen i omvänd ordning.

## 6. FÖRVARING

→ Produkten måste förvaras utom räckhåll för barn.

### Placera i förvaring:

1. Koppla bort trädgårdspumpen från strömförsörjningen.
2. Rengör pumpen (se 5. UNDERHÅLL).
3. Förvara pumpen på en torr, övertäckt och frostsäker plats. Pumpen är inte frostsäker!

## 7. FELSÖKNING



### **VARNING!** **Risk för skador.**

Det är risk för skador om produkten startar oavsiktligt.

→ Koppla bort produkten från strömförsörjningen innan fel åtgärdas.

### 7.1 Feltebll

Problem	Möjliga orsaker	Lösning
<b>Pumpen går men pumpar inget vatten</b>	Luft kan inte tränga ut på grund av att tryckledningen är stängd. (Tryckslangen kan ha snott sig.)	→ Öppna tryckledningen (t.ex. avstängningsventil, matningsenheter).
	Luften kan inte komma ut (se åtgärd, alternativ 1).	→ Placera vinkeldelen ② med utloppet "UT" riktat uppåt i en vinkel mellan 45 och 90 grader.

Problem	Möjliga orsaker	Lösning
	Luften kan inte komma ut (se åtgärd, alternativ 2).	→ Dra ur strömssladden och vänta i cirka fem sekunder. → Anslut strömssladden igen. → Upprepa vid behov.
	Det finns luft i sugfoten.	→ Vänta cirka 60 sekunder tills pumpen har avluftat sig själv (stäng av/slå på vid behov).
	Sugöppningen är blockerad	→ Rengör sugöppningen med en vattenstråle.
	Slangen är igensatt	→ Ta bort igensättningen i slangen.
	Pumphjulet är blockerat	→ Rengör sugfoten och pumphjulet.
	Vattennivån ligger under lägsta vattennivå vid driftsättning.	→ Sänk ned pumpen djupare.
<b>Pumpen startar inte eller stannar plötsligt under användning</b>	Det termiska överbelastningsskyddet har stängt av pumpen på grund av att den är överhettad.	→ Låt pumpen svalna. → Rengör sugöppningen. Observera den maximala medietemperaturen (35 °C).
	Pumpen har ingen ström.	→ Kontrollera säkringarna och elanslutningarna.
	Jordfelsbrytaren har löst ut (restström).	→ Koppla bort pumpen från strömförsörjningen och kontakta GARDENA Service.
<b>Pumpen är igång, men flödes hastigheten minskar plötsligt</b>	Sugöppningen är blockerad	→ Rengör sugöppningen med en vattenstråle.
	Slangen är igensatt	→ Ta bort igensättningen i slangen.
	Slangen har snott sig	→ Lagg slangen så att den inte har några veck.

**OBS!** Kontakta ditt GARDENA servicecenter vid andra störningar.

Reparationer får endast utföras av GARDENA-servicecenter eller specialiserade återförsäljare som är godkända av GARDENA.

## 8. TEKNISKA DATA

Dränkbar pump	Enhet	Värde (art. 09016)	Värde (art. 09017)
<b>Märkeffekt</b>	W	550	550
<b>Nätspänning</b>	V (växelspänning)	220–240	220–240
<b>Nätfrekvens</b>	Hz	50	50
<b>Max. leveranskapacitet</b>	l/tim	20 000	20 000

Dränkbar pump	Enhet	Värde (art. 09016)	Värde (art. 09017)
Maxtryck	bar	0,9	0,9
Max. pumphöjd	m	9	9
Max dränkdjup	m	7	7
Min./max. påslagningshöjd	mm	265 / 500	340 / 440
Min./max. avslagningshöjd	mm	105 / 200	130 / 175
Restvattenhöjd	mm	1	35
Smutsvatten med max. partikelstorlek	mm	5	35
Lägsta vattennivå vid drift-sättning (cirka)	mm	10	45
Strömkabel	m	10	10
Vikt utan kabel (ca)	kg	3.75	3.95
Max. medietemperatur	°C	35	35

## 9. TILLBEHÖR/RESERVDLAR

<b>GARDENA slang-klämma</b>	För slangar med Ø 25 mm (1 tum)	<b>Art. 7193</b>
<b>GARDENA slang-klämma</b>	För slangar med Ø 38 mm (1 1/2 tum)	<b>Art. 7195</b>
<b>GARDENA pumpanslutningsset</b>	För slangar med Ø 19 mm (3/4 tum)	<b>art. 1752</b>
<b>Krankoppling Slangdel</b>	Inklusive krankoppling och slangdel.	<b>Art. 2802</b> <b>Art. 2817</b>
<b>GARDENA sats med platt slang</b>	Platt slang Ø 38 mm (1 1/2 tum), längd 10 m inklusive slangklämma.	<b>Art. 5005</b>

## 10. SERVICE

Aktuell kontaktinformation för vårt servicecenter finns online: [www.gardena.com/se/contact](http://www.gardena.com/se/contact)

## 11. KASSERING

### 11.1 Kassering av produkten

(I enlighet med direktiv 2012/19/EU)



Produkten får inte kastas som vanligt hushållsavfall. Den måste kasseras i enlighet med lokala miljöregler.

## tr Temiz su dalgıç pompası/ Kirlı su dalgıç pompası

### Orijinal kullanımlar kılavuzu

11. KASSERING	145
1. GÜVENLİK TALIMATLARI	145
2. ÜRÜN HAKKINDA	147
3. MONTAJ	147
4. KULLANIM	148
5. BAKIM	149
6. DEPOLAMA	149
7. HATA GİDERME	149
8. TEKNİK VERİLER	150
9. AKSESUARLAR/YEDEK PARÇALAR	150
10. SERVİS	150



Bu ürün, çocukların yanı sıra fiziksel, duyuşsal veya zihinsel engeli olanlar ya da deneyimsiz ve bilgisiz kişiler tarafından kullanılmalıdır.

Çocukların ürünle oynamasına izin vermeyin. Temizlik ve kullanıcı bakım işlemleri çocuklar tarafından gerçekleştirilmemelidir. Ürünün güvenli kullanımına ilişkin gerekli talimatların sağlanması ve ortaya çıkabilecek tehlikeleri anlamaları koşuluyla yalnızca 16 yaş ve üzeri gençler tarafından kullanılmasını öneririz.

## 1. GÜVENLİK TALIMATLARI

### 1.1 Ürün üzerindeki semboller



→ Kullanım kılavuzunu okuyun.

### 1.2 Genel güvenlik talimatları

→ Kullanmadan önce kullanım kılavuzunu dikkatlice okuyun ve daha sonra da başurabilir için muhafaza edin.

### 1.3 Elektrik güvenliđi



#### UYARI!

##### Elektrik çarpması

Elektrik çarpmasına bađlı yaralanma riski vardır.

→ Ürüne, 30 mA'den fazla olmayan nominal kesme akımı bulunan artık akım cihazı (RCD) üzerinden güç sağlanmalıdır. Artık akım cihazı (RCD) tetiklenmişse GARDENA Servisi ile iletişime geçin.



#### UYARI!

##### Yaralanma riski

Elektrik akımından kaynaklanan yaralanma riski.

→ Servis veya parça deđişim işlemleri için önce ürünün elektrik şebekesi ile bađlantısını kesin. Bunu yaparken, elektrik prizi görüş alanınızda olmalıdır.

Güvenli çalıştırma uygulamaları

- Su sıcaklığı 35°C'yi aşmamalıdır.
- Pompa, suda insan varken kullanılmamalıdır.
- Sıvı kirliliğinin kaynağı yağ sızıntısı olabilir.
- Üçüncü tarafları sudan uzak tutun.
- Pompayı yalnızca dirsek rakorla çalıştırın.

### 1.3.1 Termal devre kesici

Aşırı yük durumunda, pompa entegre termal motor koruması tarafından kapatılır. Motor yeterince soğuduktan sonra pompa, tekrar çalışmaya hazırdır.

## 1.4 Ek güvenlik talimatları

### 1.4.1 Kullanım amacı

GARDENA dalgıç pompa, özel mesken ve bahçelerde su pompalama amacıyla kullanılacak şekilde tasarlanmıştır.

Su basması halinde suyun tahliyesi, kapların veya bodrum gibi özel odaların içindeki suyun aktarılması; kuyulardan, kanallardan ve drenaj çukurlarından su çekilmesi; tekne ve yatlarda su tahliyesi ve klorlu su pompalama gibi amaçlar buna dahildir. Aynı zamanda suyun geçici olarak havalandırılması ve sirkülasyonu için de uygundur. Sulama için kullanıma uygun değildir.

### 1) Su basması sırasında kullanım

Suyun yavaşça yükseldiği durumlarda su basmasını ve seviyenin yükselmesini önleyecek şekilde tasarlanmıştır. Su basmasına karşı yegane koruyucu cihaz olarak kullanıma uygun değildir. Ani ve aşırı su baskınlarına karşı koruma sağlayacak şekilde tasarlanmamıştır; bkz. 2.2 Aşırı su baskını halinde pompalama kapasitesinin sınırları.

### 2) Pompalanan sıvılar:



## TEHLİKE! Yaralanma riski

Tuzlu su;  
aşındırıcı, kolayca tutuşabilen veya patlayıcı maddeler (örneğin benzin, parafin, nitroselülöz esaslı tinerler), yağlar, akaryakıt ya da gıda maddelerinin pompalanması için kullanmayın.

GARDENA dalgıç pompayla yalnızca su pompalanabilir.

Pompa tamamen suya batırılabilir (su geçirmez muhafaza) yapıdadır ve suya daldırılarak kullanılır (maks. Daldırma derinliği bkz. 8. TEKNİK VERİLER).

Ürün, aşağıdaki sıvıların pompalanması için uygundur:

**Temiz su dalgıç pompası:** temiz veya maks. tane çapı 5 mm olan hafif kirliliği su.

**Kirli su dalgıç pompası:** maks. tane çapı 35 mm olan kirliliği su.

## 3) Çalışma süresi

Ürün, motorun sürekli çalışmasını gerektiren sürekli pompalama işlemleri (sürekli sirkülasyon işlemi) için uygun değildir.

### 1.4.2 Ek elektrik güvenliği talimatları:



## TEHLİKE!

### Kalp durması riski!

Bu ürün, kullanım sırasında elektromanyetik bir alan oluşturur. Bu elektromanyetik alan, aktif veya pasif tıbbi implantların (ör. kalp pilleri) çalışmasını etkileyerek ciddi yaralanmaya veya ölüme neden olabilir.

→ Bu ürünü kullanmadan önce doktorunuza ve implantınızın üreticisine danışın.

### 1.4.3 Kablo ile ilgili güvenlik talimatları

#### 1) Uzatma kablosu

Uzatma kabloları kullanıldığında, aşağıdaki tabloda bulunan minimum kablo kesitlerine uygun olması gerekir:

Voltaj	Kablo uzunluğu	Kablo kesiti
220-240 V/50 Hz	20 m'ye kadar	1,5 mm <sup>2</sup>
220-240 V/50 Hz	20-50 m	2,5 mm <sup>2</sup>

#### 2) Şebeke fişi



## UYARI!

### Elektrik çarpması.

Şebeke fişi kesilirse şebeke kablosu üzerinden elektrik bölgesine nem girebilir ve kısa devreye neden olabilir.

→ Şebeke fişini asla kesmeyin (ör. bir duvar deliğinden geçirmek için). Fişi duvar prizinden çıkarırken kablodan değil fiş muhafazasından tutarak çıkarın. Bu makinenin şebeke bağlantı kablosu hasar görürse tehlikeli durumların önlenmesi için üretici veya satış sonrası servis ekibi ya da benzeri bir yetkili kişi tarafından değiştirilmelidir.

- Şebeke fişleri ve bağlantı parçaları sudan korunmalıdır.
- Elektrik konektörlerinin su baskınına karşı korumalı bir alana takıldığından emin olun.
- Elektrik fişini ve şebeke bağlantı kablosunu ısı, yağ ve keskin kenarlardan koruyun.
- Şebeke voltajına dikkat edin. Nominal değerler plakasındaki bilgilerle güç kaynağının verileri uyusmalıdır.
- Havuza girilmeden veya su yüzeyine temas edilmeden önce pompanın şebeke fişi mutlaka prizden çıkarılmalıdır. Suyun içinde insanlar varken pompa kullanılmamalıdır.
- Pompayı bir yere bağlamak veya taşımak için şebeke bağlantı kablosu kullanılmamalıdır.
- Pompayı daldırmak veya yukarı çekmek ve sabitlemek için bir sabitleme ipi kullanılmalıdır.

- Bağlantı kablosunu düzenli aralıklarla kontrol edin.
- Her kullanımdan önce pompayı (özellikle de şebeke bağlantı kablosunu ve elektrik fişini) mutlaka gözle kontrol edin.
- Hasar görmüş bir pompa kullanılmamalıdır.
- Hasar tespit edilmesi halinde pompayı mutlaka GARDENA Servisine kontrol ettirin.
- Montaj talimatları: Tüm vidaları elle sıkın.
- Bakımın ardından kullanmadan önce tüm parçaların sıkıca vidalandığından emin olun.
- Pompalarımız jeneratörle kullanılırken jeneratör üreticisinin uyarılarına uyulmalıdır.

#### 1.4.4 Kişisel güvenlik

- Pompanın teknik özelliklerinde belirtilen minimum su seviyesine uyun.
- Pompanın kapalı basınç tarafı yönünde 10 dakikadan uzun süre çalışmasına izin vermeyin.
- Kum ve diğer aşındırıcı malzemeler daha hızlı aşınmaya ve pompa performansının azalmasına neden olur.
- Hortum, çalışma sırasında çıkarılmamalıdır.
- Arızaları gidermek için önce pompanın soğumasını bekleyin.

## 2. ÜRÜN HAKKINDA

### 2.1 Cihaza genel bakış

① Dalgıç pompa	⑥ Hortum kelepçesi (Ürün 7195)
② Dirsek rakor	⑦ Musluk konektörü (Ürün 2802)
③ Hortum bölümü (Ürün 2817)	⑧ Hortum Ø 38 mm (1 1/2 inç)
④ Hortum konektörü	⑨ Hortum Ø 25 mm (1 inç)
⑤ Hortum kelepçesi (Ürün 7193)	⑩ Hortum Ø 19 mm (3/4 inç)
③, ⑤, ⑥, ⑦, ⑧, ⑨, ⑩ teslimata dahil değildir.	

### 2.2 Aşırı su baskını halinde pompalama kapasitesinin sınırları

Ciddi su baskını halinde GARDENA dalgıç pompa kullanımının, su baskınlarına karşı özel koruyucu önlemlerin yerini almayacağını lütfen unutmayın. Aşırı ve ani su baskını veya su seviyesinin yüksek olması halinde sisteme giren su miktarı pompalama kapasitesini aşabilir. Böyle durumlarda pompa, ortama giren suyu baskını engelleyecek kadar hızlı bir şekilde tahliye edemez. Bu durum özellikle de bodurlara veya yaşam alanlarına kısa süre içinde büyük hacimli su girişinin gerçekleştiği durumlar için geçerlidir.

- Sel uyarıları veya yüksek su seviyesi riski varsa uzmanlara danışın ve gerekirse mülkünüzü korumak için ek önlemler alın.
- Pompanın suda yüzen maddelerden dolayı tıkanmadığından emin olun.

- Düzenli olarak güç kaynağının güvende olup olmadığını kontrol edin.

## 3. MONTAJ



### TEHLİKE!

#### Yaralanma riski.

Ürün kazara çalışmaya başlarsa yaralanma riski vardır.

- Montajdan önce ürünün güç kaynağıyla bağlantısını kesin.

### 3.1 Dirsek rakorun takılması [Şek. 1]



### TEHLİKE!

#### Yaralanma riski!

Pervane kaynaklı kesik yarası riski vardır.

- Pompayı yalnızca dirsek rakorla çalıştırın.

- Dirsek rakoru ② saat yönünde sonuna kadar çevirerek pompaya ① vidalayın.
- Hortumu yatay olarak yerleştiriyorsanız dirsek rakoru ② en fazla yarım tur olacak şekilde saat yönünün tersine çevirerek gevşetin.

### 3.2 Hortumun takılması

Mümkün olan en iyi taşıma kapasitesine ulaşmak için takılabilecek en büyük çap olan 38 mm (1 1/2 inç) çapında bir hortum seçin.

Taşıma kapasitesini azaltacağı için çapı 19 mm'den (3/4 inç) küçük bir hortum kullanmamanızı öneririz.

Hortum çapı	Ø 38 mm (1 1/2 inç)	Ø 25 mm (1 inç)	Ø 19 mm (3/4 inç)
Taşıma kapasitesi	Yüksek	Orta	Düşük
GARDENA hortum kelepçesi	Ürün 7195	Ürün 7193	–
GARDENA pompa bağlantı seti	–	–	Ürün 1752
Hortum konektörünü çıkarın	–	④ konumunda	⑥ konumunda

### 3.2.1 Ø 38 mm çapındaki hortumu takın [Şek. 3a–5a]

1. ④ konumundaki hortum konektörünü çıkarın.
2. Hortum konektörünü ④ saat yönünde çevirerek dirsek rakora ② vidalayın.
3. Hortumu ⑧ hortum konektörüne ④ bastırarak geçirin.
4. Hortumu ⑧ GARDENA hortum kelepçesiyle ⑤ sabitleyin.

### 3.2.2 Ø 25 mm çapındaki hortumu takın [Şek. 3b–5b]

1. Hortum konektörünü ④ saat yönünde çevirerek dirsek rakora ② vidalayın.
2. Hortumu ⑨ hortum konektörüne ④ bastırarak geçirin.
3. Hortumu ⑨ GARDENA hortum kelepçesiyle ⑥ sabitleyin.

### 3.2.3 Hortuma eklenti sistemini (Ø 19 mm) takın [Şek. 3c–5c]

GARDENA eklenti sistemine hortum bağlamak için Ürün 1752 kodlu GARDENA pompa bağlantı setini kullanın.

1. ⑥ konumundaki hortum konektörünü ④ çıkarın.
2. Hortum konektörünü ④ saat yönünde çevirerek dirsek rakora ② vidalayın.
3. Musluk konektörünü ⑦ vida bağlantısına ④ vidalayın.
4. Hortum bölümünün ③ bağlı olduğu hortumu ⑥ hortum konektörüne ④ bastırarak geçirin.

## 4. KULLANIM



### TEHLİKE! Yaralanma riski.

Ürün kazara çalışmaya başlarsa yaralanma riski vardır.

→ Ürünü suya indirmeden önce ürünün güç kaynağıyla bağlantısını kesin.

### 4.1 Pompanın yerleştirilmesi

- Pompanın devrilmesini önlemek için eğimsiz bir yere monte edin.
- Emme tabanındaki emme deliklerini yabancı maddelerin tamamen veya kısmen tıkamadığından emin olun.
- Pompayı astar tabanlı yüzme havuzlarında (ör. şişme çocuk havuzları) kullanırken astarı içine çekmemesi için tabandan yüksek bir zemine yerleştirin.
- Örneğin pompayı bir süs havuzunda kullanıyorsanız bir tuğlanın üzerine yerleştirin.
- Suyun pompalanabilmesi için su çıkışı/hortumun ucu, pompanın maksimum taşıma yüksekliğinden alçak bir konumda olmalıdır.
- Taşıma kapasitesini artırmak için pompayı kaldırın ve su girişinin kolayca erişilebilir olduğundan emin olun.

### 4.2 Optimum pompalama kapasitesine ulaşma

- **Takılabilecek en büyük çap olan 38 mm (1 1/2 inç) çapında bir hortum seçin.**
- Düzenli şekilde pompayı kontrol ederek sabit ve dik durduğundan emin olun.
- Düzenli şekilde şamandıra şalterinin serbestçe hareket edip edemediğini kontrol edin.
- Pompalanan sıvının çıkması gereken yükseklik azaldıkça pompalama kapasitesi artar.

### 4.3 Suyun pompalanması

Pompa, tutma yeri kullanılarak suya indirilemiyorsa mutlaka bir iple indirilmelidir. İpi pompanın tutma yerine takın. Devreye alma sırasında minimum daldırma derinliği için bkz. 8. TEKNİK VERİLER.

Devreye alma sırasında hazırlama yapılırken su seviyesinin minimum seviyeye yakın olması halinde hazırlama işlemi daha uzun sürebilir.

**Not:** Bu pompa, içerisindeki hava boşluklarını gideren bir tahliye vanasına sahiptir. Kullanım işlevine bağlı olarak gövdenin yan tarafından az miktarda su çıkışı olabilir.

### 4.3.1 Pompanın çalıştırılması

1. Pompayı suya daldırın.
2. Pompayı güç kaynağına bağlayın.

*Uyan! Şamandıra şalterinin ayarına bağlı olarak pompa hemen çalışmaya başlayabilir.*

### 4.3.2 Şamandıra şalteriyle otomatik çalışma [Şek. O1]

Ürünün güvenli şekilde çalışması için şamandıra şalteri ⑧ pompanın etrafında serbestçe hareket edebilmelidir.

### Açılma ve kapanma yüksekliğinin ayarlanması

Maksimum açılma yüksekliği ve minimum kapanma yüksekliği (bkz. 8. TEKNİK VERİLER), şamandıra şalterinin kablosu ⑧ şamandıra şalteri askısına ⑨ sabitlenerek ayarlanabilir.

- Şamandıra şalteri ⑧ ile şamandıra şalteri askısı ⑨ arasındaki kablo uzunluğu kısaltıldıkça açılma yüksekliği düşer, kapanma yüksekliği artar.

1. Şamandıra şalterinin ⑧ kablosunu ⑩, şamandıra şalteri askısının ⑨ ağızına bastırarak oturtun.
2. Pompanın otomatik olarak kapanıp kapanmadığını kontrol edin.



### UYARI!

→ Şamandıra şalterinin açma-kapama işlevini gerçekleştirebilmesi için şamandıra şalteri ile şamandıra şalteri askısı arasındaki kablo uzunluğu en az 10 cm olmalıdır.

### 4.3.3 Şamandıra şalteri olmadan manuel çalışma [Şek. O2]

#### Şamandıra şalteri atlandığı için pompa sürekli olarak çalışır.

1. Şamandıra şalterini ⑤, kablo aşağıda kalacak şekilde şamandıra şalteri askısına ① bastırarak oturtun.
2. Pompayı dengeli bir konumda kalacak şekilde suya yerleştirin.
3. Pompayı güç kaynağına bağlayın.

**Uyan! Pompa hemen çalışmaya başlayacaktır.**

Şamandıra şalteri atlandığı için pompa, kuru çalışma emniyeti olmadan sürekli çalışır. Kuru çalışma kaynaklı hasarları önlemek için yalnızca gözetim altındayken çalıştırın.

Minimum su kalıntı seviyesine (bkz. 8. TEKNİK VERİLER) yalnızca manuel çalışma modunda ulaşılır.

## 5. BAKIM



### UYARI!

#### Yaralanma riski.

Ürün kazara çalışmaya başlarsa yaralanma riski vardır.

→ Bakım işlemlerine başlamadan önce ürünün güç kaynağıyla bağlantısını kesin.

### 5.1 Pompanın temizlenmesi

→ Ürünü su püskürterek **temizlemeyin**.

→ Benzin veya çözücü dâhil kimyasal maddeler kullanılarak **temizlemeyin**. Bu tür maddeler, önemli plastik parçaları tahrip edebilir.

→ Pompanın yüzeyini nemli bir bezle veya yumuşak bir fırçayla temizleyin.

### 5.2 Pompanın yıkanması

Klor, deterjan veya çok fazla pislik içeren sular pompalandıktan sonra pompa yıkanmalıdır.

1. Pompalanan su berrak hale gelene kadar ılık suyu (maks. 35°C), muhtemelen hafif bir temizleme sıvısı (ör. yıkama sıvısı) ekleyerek pompalayın.
2. Kalıntıları bölgenizde geçerli olan yerel çevre koruma düzenlemelerine uygun şekilde bertaraf edin.

### 5.3 Emme tabanını ve pervaneyi temizleme

#### 5.3.1 Emme tabanını sökme [Şek. M1]

1. 5 Phillips vidayı ⑪ söküp kapağı ⑫ çıkarın.
2. 4 Phillips vidayı ⑬ sökün.
3. Emme tabanını ⑭ çekerek pompadan ayırın.

#### 5.3.2 Emme tabanını çıkarma, Ürün 9017 [Şek. M2]

1. 4 Phillips vidayı ⑮ sökün.
2. Emme tabanını ⑯ çekerek pompadan ayırın.

#### 5.3.3 Temizleme, Ürün 9016/9017

1. Emme tabanını ⑭/⑯ ve pervaneyi ⑰ temizleyin.

*Bu bakım işlemi garantiyi geçersiz kılmaz.*

2. Hasar ve sızıntıları önlemek için contaı ⑱ dikkatlice temizleyin.

→ Conta hasarlıysa değiştirilmelidir.

3. Sondan başa doğru giderek pompayı tekrar birleştirin.

## 6. DEPOLAMA

→ Ürün, çocukların erişemeyeceği bir yerde saklanmalıdır.

### Depoya kaldırmak için:

1. Bahçe pompasının güç kaynağıyla bağlantısını kesin.
2. Pompayı temizleyin (bkz. 5. BAKIM).
3. Pompayı kuru, kapalı ve dondan etkilenmeyecek bir yerde saklayın. Pompa donmaya karşı dayanıklı değildir!

## 7. HATA GIDERME



### UYARI!

#### Yaralanma riski.

Ürün kazara çalışmaya başlarsa yaralanma riski vardır.

→ Ürün arızalarını gidermeye başlamadan önce ürünün güç kaynağıyla bağlantısını kesin.

### 7.1 Hata tablosu

Sorun	Olası Neden	Çözüm
<b>Pompa çalışıyor ancak su pompalamıyor</b>	Basınç hattı kapalı olduğundan hava dışarı çıkamıyor. (Basınç hortumu bükülmüş olabilir).	→ Basınç hattını açın (ör. kesme valfi, aktarma cihazları).
	Hava kaçamıyor (bkz. Çözüm, Seçenek 1).	→ Dirsek parçasını ② "OUT" çıkışı yukarı bakacak şekilde ve 45° ile 90° arasında bir açıyla konumlandırın.
	Hava kaçamıyor (bkz. Çözüm, Seçenek 2).	→ Güç kabloğunu çıkarın ve yaklaşık 5 saniye bekleyin. → Güç kabloğunu geri takın. → Gerekirse bu adımları tekrarlayın.
	Emme tabanında hava boşluğu vardır.	→ Yaklaşık 60 saniye pompanın içindeki havayı boşaltmasını bekleyin (gerekirse kapatın/açın).
	Emme deliği tıkalı	→ Emme deliğini su püskürterek temizleyin.
	Hortum tıkalı	→ Hortumdaki tıkanıklığı gidirin.
	Pervane sıkışmış	→ Emme tabanını ve pervaneyi temizleyin.
	Devreye alma sırasında su seviyesi, minimum su seviyesinin altında.	→ Pompayı daha derine daldırın.

Sorun	Olası Neden	Çözüm
<b>Pompa çalışmıyor ya da çalışırken birden duruyor</b>	Termal aşırı yük anahtarı, aşırı ısınma nedeniyle pompayı kapatmıştır.	→ Pompanın soğumasını bekleyin. → Emme deliğini temizleyin. Maksimum ortam sıcaklığına (35°C) dikkat edin.
	Pompada güç yok.	→ Sigortaları ve elektrik konektörlerini kontrol edin.
<b>Pompa çalışıyor ancak akış hızı aniden düşüyor</b>	RCD anahtarı açılmıştır (artık akım).	→ Pompanın güç kaynağıyla bağlantısını kesin ve GARDENA Servisi ile iletişime geçin.
	Emme deliği tıkalı	→ Emme deliğini su püskürterek temizleyin.
	Hortum tıkalı	→ Hortumdaki tıkanıklığı giderin.
	Hortum bükülmüş	→ Hortumu yere yatırarak bükülmeye olmadığından emin olun.

**NOT:** Farklı arıza durumlarında lütfen GARDENA servis departmanı ile iletişime geçin. Onarım işlemleri yalnızca GARDENA servis departmanları veya GARDENA tarafından onaylanan uzman bayiler tarafından gerçekleştirilmelidir.

## 8. TEKNİK VERİLER

Dalgıç pompa	Birim	Değer (Ürün 09016)	Değer (Ürün 09017)
<b>Nominal Güç</b>	W	550	550
<b>Şebeke voltajı</b>	V (AC)	220-240	220-240
<b>Şebeke frekansı</b>	Hz	50	50
<b>Maks. taşıma kapasitesi</b>	l/sa	20.000	20.000
<b>Maks. basınç</b>	bar	0,9	0,9
<b>Maks. taşıma yüksekliği</b>	m	9	9
<b>Maks. batırma derinliği</b>	m	7	7
<b>Min./maks. açılma yüksekliği</b>	mm	265 / 500	340 / 440
<b>Min./maks. kapanma yüksekliği</b>	mm	105 / 200	130 / 175
<b>Su kalıntı seviyesi</b>	mm	1	35
<b>Kirli su maks. parçacık boyutu</b>	mm	5	35
<b>Devreye alma sırasında minimum su seviyesi (yaklaşık)</b>	mm	10	45
<b>Güç kablosu</b>	m	10	10
<b>Kablo olmadan ağırlık (yaklaşık)</b>	kg	3.75	3.95
<b>Maks. ortam sıcaklığı</b>	°C	35	35

## 9. AKSESUARLAR/YEDEK PARÇALAR

<b>GARDENA hortum kelepçesi</b>	Ø 25 mm (1 inç) çaplı hortumlar için	<b>Ürün 7193</b>
<b>GARDENA hortum kelepçesi</b>	Ø 38 mm (1 1/2 inç) çaplı hortumlar için	<b>Ürün 7195</b>
<b>GARDENA pompa bağlantı seti</b>	Ø 19 mm (3/4 inç) çaplı hortumlar için.	<b>Ürün 1752</b>
<b>Musluk konektörü Hortum bölümü</b>	Musluk konektörü ve hortum bölümü dahil.	<b>Ürün 2802</b> <b>Ürün 2817</b>
<b>GARDENA yassı hortum seti</b>	Ø 38 mm (1 1/2 inç) yassı hortum, 10 m uzunluk, hortum kelepçesi dahildir.	<b>Ürün 5005</b>

## 10. SERVİS

Servis departmanımızın güncel iletişim bilgileri çevrimiçi olarak bulunabilir: [www.gardena.com/contact](http://www.gardena.com/contact)

## 11. TASFIYE

### 11.1 Ürünün tasfiyesi

(2012/19/AB Direktifine göre)



Ürün, normal evsel atıklarla birlikte bertaraf edilmemelidir. Yerel çevre düzenlemelerine uygun şekilde bertaraf edilmelidir.

## uk Занурювальний насос для чистої / брудної води

### Оригінальний посібник користувача

11. TASFIYE	150
1. ПРАВИЛА ТЕХНІКИ БЕЗПЕКИ	151
2. ІНФОРМАЦІЯ ПРО ВІРІБ	152
3. МОНТАЖ	153
4. ОБСЛУГОВУВАННЯ	153
5. ТЕХНІЧНЕ ОБСЛУГОВУВАННЯ	154
6. ЗБЕРІГАННЯ	155
7. УСУНЕННЯ НЕСПРАВНОСТЕЙ	155
8. ТЕХНІЧНІ ХАРАКТЕРИСТИКИ	156
9. КОМПЛЕКТУЮЧІ / ЗАПЧАСТИНИ	156
10. СЕРВІСНЕ ОБСЛУГОВУВАННЯ	156
11. УТИЛІЗАЦІЯ	156



Цей пристрій заборонено використовувати дітям або особам з обмеженими фізичними, сенсорними або психічними можливостями, а також особам, які не мають необхідного досвіду й знань. Дітям заборонено гратися з виробом. Дітям заборонено виконувати чищення та технічне обслуговування пристрою. Пристрій мають використовувати лише особи, яким виповнилося 16 років, за

умови, що їх проінструковано щодо безпечного використання виробу, і вони розуміють пов'язану із цим небезпеку.

## 1. ПРАВИЛА ТЕХНІКИ БЕЗПЕКИ

### 1.1 Символи на виробі



→ Прочитайте посібник користувача.

### 1.2 Загальні правила техніки безпеки

→ Перед використанням уважно прочитайте посібник користувача та збережіть його для подальшого використання.

### 1.3 Безпека під час використання електрінструментів



#### ПОПЕРЕДЖЕННЯ.

##### Ураження електричним струмом!

Небезпека травмування через ураження електричним струмом.

→ Живлення виробу має здійснюватися через пристрій захисного вимкнення (ПЗВ) з номінальним струмом спрацювання не більше 30 мА. Якщо спрацював пристрій захисного вимкнення (ПЗВ), зверніться до сервісного центру компанії GARDENA.



#### ПОПЕРЕДЖЕННЯ.

##### Ризик травмування!

Ризик травмування електричним струмом.

→ Перед обслуговуванням або заміною деталей від'єднайте пристрій від мережі живлення. При цьому розетка має бути в полі вашого зору.

Безпечні методи роботи

- Температура води не повинна перевищувати 35 °С.
- Насос не можна використовувати, коли у воді є люди.
- Витік мастила може спричинити забруднення рідини.
- Тримайте сторонніх осіб подалі від води.
- Використовуйте насос лише з колінчастим з'єднанням.

#### 1.3.1 Тепловий електричний вимикач

У разі перевантаження насос вимикається завдяки вбудованій системі теплового захисту двигуна. Після достатнього охолодження двигуна насос буде знову готовий до роботи.

### 1.4 Додаткові правила техніки безпеки

#### 1.4.1 Призначення

Занурювальний насос GARDENA призначений для перекачування води в приватних господарствах і садах.

Його можна застосовувати для дренажування в разі затоплення, викачування води з резервуарів і приватних приміщень, як-от підвали, відкачування води з колодязів, шахт і стічних ям, відкачування води із човнів і яхт, а також перекачування хлорованої води. Він також призначений для тимчасової аерації та циркуляції води. Не призначений для поливу.

#### 1) Використання під час затоплення

У разі повільного підйому води він призначений для запобігання затопленню й високому рівню води. Він не призначений для використання як єдиний пристрій захисту від затоплення. Не призначений для забезпечення захисту в разі раптової, екстремальної повені; див. розділ 2.2 «Обмеження продуктивності насоса в разі екстремального затоплення».

#### 2) Перекачувані рідини:



#### НЕБЕЗПЕКА!

##### Ризик травмування!

Не перекачайте солону воду, корозійні, легкозаймисті або вибухонебезпечні речовини (наприклад, бензин, гас, нітроцелюлозні розчинники), оливи, мазут або продукти харчування.

Занурювальним насосом GARDENA можна перекачувати лише воду.

Насос є повністю занурювальним (водонепроникний корпус) і занурюється у воду (максимальну глибину занурення див. у розділі 8. «ТЕХНІЧНІ ХАРАКТЕРИСТИКИ»).

Пристрій підходить для перекачування наведених нижче рідин.

#### Занурювальний насос для чистої

**води:** чиста або трохи забруднена вода з максимальним діаметром часток бруду 5 мм.

#### Занурювальний насос для брудної води:

брудна вода з максимальним діаметром часток бруду 35 мм.

#### 3) Час роботи

Цей пристрій не підходить для безперервного перекачування, за якого двигун постійно працює (безперервної циркуляції).

#### 1.4.2 Додаткові правила техніки електробезпеки



### НЕБЕЗПЕКА!

#### Ризик зупинки серця!

Під час роботи цього виробу утворюється електромагнітне поле. Це електромагнітне поле може вплинути на роботу активних або пасивних медичних імплантатів (наприклад, кардіостимуляторів) і спричинити серйозні або смертельні травми.

→ Перед використанням цього виробу проконсультуйтеся з лікарем і виробником імплантату.

#### 1.4.3 Техніка безпеки під час роботи з кабелями

##### 1) Подовжувачі

У разі використання подовжувачів вони мають відповідати мінімальним вимогам до перерізу кабелю, наведеним у таблиці нижче.

Напруга	Довжина кабелю	Переріз кабелю
220–240 В / 50 Гц	до 20 м	1,5 мм <sup>2</sup>
220–240 В / 50 Гц	20–50 м	2,5 мм <sup>2</sup>

##### 2) Штепсельна вилка кабелю живлення



### ПОПЕРЕДЖЕННЯ.

#### Ураження електричним струмом.

Якщо штепсельну вилку кабелю живлення відрізати, волога може потрапити в електричне коло через кабель живлення і спричинити коротке замикання.

→ Не відрізайте штепсельну вилку кабелю живлення (наприклад, щоб пропустити кабель крізь стіну). Витягуючи з розетки, тягніть не за кабель, а за штепсельну вилку. Якщо з'єднувальний кабель пристрою пошкоджено, щоб уникнути небезпеки, його необхідно замінити у виробника, центрі післяпродажного обслуговування або спеціаліста з аналогічною кваліфікацією.

→ Штепсельна вилка кабелю живлення і муфти має бути захищено від потрапляння води.

→ Переконайтеся, що електричні роз'єми встановлено в зоні, захищеній від затоплення.

→ Захищайте штепсель і кабель живлення від впливу тепла, потрапляння масла або гострих предметів.

→ Враховуйте напругу електромережі.

Характеристики джерела живлення мають відповідати інформації на табличці з паспортними даними.

→ Перш ніж заходити в басейн або торкатися поверхні води, обов'язково потрібно від'єднувати штепсельну вилку кабелю живлення насоса. Насос не можна використовувати, коли у воді є люди.

→ Кабель живлення не можна використовувати для кріплення або транспортування насоса.

→ Для занурення або витягування та закріплення насоса слід використовувати кріпильну мотузку.

→ Регулярно перевіряйте з'єднувальний кабель.

→ Перед використанням завжди оглядайте насос (особливо звертайте увагу на кабель живлення і штепсельну вилку).

→ Не використовуйте пошкоджений насос.

→ У разі пошкодження завжди перевіряйте насос у сервісному центрі компанії GARDENA.

→ Інструкції з монтажу Затягніть усі гвинти вручну.

→ Перед використанням після технічного обслуговування переконайтеся, що всі частини міцно загвинчено.

→ У разі використання наших насосів із генератором необхідно дотримуватися попереджень виробника генератора.

#### 1.4.4 Особиста безпека

→ Забезпечте мінімальний рівень води відповідно до характеристик насоса.

→ Насос не має працювати довше ніж 10 хвилин за закритою напірної сторони.

→ Пісок та інші абразивні матеріали призводять до швидшого зношування й зниження продуктивності роботи насоса.

→ Шланг не можна від'єднувати під час роботи.

→ Перш ніж починати усунення несправностей, дайте насосу охолонути.

## 2. ІНФОРМАЦІЯ ПРО ВИРІБ

### 2.1 Огляд виробу

- |                             |                                |
|-----------------------------|--------------------------------|
| ① Занурювальний насос       | ⑥ Хомут шланга (арт. 7195)     |
| ② Колінчасте з'єднання      | ⑦ Штуцер для крана (арт. 2802) |
| ③ Секція шланга (арт. 2817) | а Шланг Ø 38 мм (1 1/2 дюйма)  |
| ④ Шланговий з'єднувач       | б Шланг Ø 25 мм (1 дюйм)       |

- ⑤ Хомут шланга (арт. 7193)    ③ Шланг  
Ø 19 мм (3/4 дюйма)

Елементи ③, ⑤, ⑥, ⑦, а, б, ③ не входять до комплекту постачання.

## 2.2 Обмеження продуктивності насосів у разі екстремальної повені

Зверніть увагу, що занурювальні насоси GARDENA у разі сильної повені не замінюють спеціальних заходів захисту від повені.

У разі виникнення екстремальної та раптової повені або за високих рівнів води кількість води, що надходить у систему, може перевищити пропускну здатність. У таких ситуаціях насос не може відкачувати воду, що надходить, достатньо швидко, щоб запобігти затопленню. Особливо це стосується випадків, коли великі обсяги води дуже швидко потрапляють у підвали або житлові приміщення.

→ Якщо видається попередження про повінь або існує ризик підйому води до високого рівня, зверніться по пораду до експерта й у разі необхідності вживіть подальших заходів для захисту свого майна.

→ Переконайтеся, що насос не забитий плавучим сміттям.

→ Регулярно перевіряйте надійність роботи джерела живлення.

## 3. МОНТАЖ



### НЕБЕЗПЕКА!

#### Ризик травмування.

У разі ненавмисного запуску виробу існує ризик травмування.

→ Перед установленням виробу від'єднайте його від джерела живлення.

### 3.1 Встановлення колінчастого з'єднання [рис. 1]



### НЕБЕЗПЕКА!

#### Ризик травмування!

Ризик отримання порізів у разі контакту з крильчаткою.

→ Використовуйте насос лише з колінчастим з'єднанням.

→ Вкрутіть колінчасте з'єднання ② за годинниковою стрілкою в насос ① до упору.

→ Якщо шланг прокладатиметься горизонтально, відкрутіть колінчасте коліно ② проти годинникової стрілки на півоберта.

### 3.2 Підключення шланга

Щоб досягти найкращої пропускну здатності, виберіть шланг із найбільшим можливим діаметром 38 мм (1 1/2 дюйма).

Радимо не використовувати шланг діаметром менше ніж 19 мм (3/4 дюйма), інакше пропускну здатність зменшиться.

Діаметр шланга	Ø 38 мм (1 1/2 дюйма)	Ø 25 мм (1 дюйм)	Ø 19 мм (3/4 дюйма)
----------------	--------------------------	---------------------	------------------------

Пропускна здатність	Висока	Середня	Низька
---------------------	--------	---------	--------

Хомут шланга GARDENA	Арт. 7195	Арт. 7193	–
-------------------------	-----------	-----------	---

Набір з'єднань насоса GARDENA	–	–	Арт. № 1752
----------------------------------	---	---	-------------

Від'єднайте з'єднувач шланга	–	у ①	у ②
---------------------------------	---	-----	-----

### 3.2.1 Приєднайте шланг діаметром 38 мм [рис. 3а–5а]

- Від'єднайте шланговий з'єднувач у положенні ①.
- Вкрутіть шланговий з'єднувач ④ за годинниковою стрілкою в колінчасте з'єднання ②.
- Вставте шланг ③ у шланговий з'єднувач ④.
- Закріпіть шланг ③ за допомогою хомути шланга GARDENA ⑤.

### 3.2.2 Приєднайте шланг діаметром 25 мм [рис. 3б–5б]

- Вкрутіть шланговий з'єднувач ④ за годинниковою стрілкою в колінчасте з'єднання ②.
- Вставте шланг ① у шланговий з'єднувач ④.
- Закріпіть шланг ① за допомогою хомути шланга GARDENA ⑥.

### 3.2.3 Приєднайте шланг зі вставною системою (Ø 19 мм) [рис. 3с–5с]

Щоб приєднати шланг зі вставною системою GARDENA, використовуйте набір для з'єднання насоса GARDENA арт. 1752.

- Від'єднайте шланговий з'єднувач ④ у положенні ②.
- Вкрутіть шланговий з'єднувач ④ за годинниковою стрілкою в колінчасте з'єднання ②.
- Вкрутіть штуцер для кранів ⑦ у гвинтове з'єднання ④.
- Вставте шланг ③ із секцією шланга ③ у шланговий з'єднувач ④.

## 4. ОБСЛУГОВУВАННЯ



### НЕБЕЗПЕКА!

#### Ризик травмування.

У разі ненавмисного запуску виробу існує ризик травмування.

→ Перш ніж опускати виріб у воду, від'єднайте його від джерела живлення.

#### 4.1 Налаштування насоса

- Виберіть рівне місце для встановлення, щоб запобігти падінню насоса.
- Переконайтеся, що всмоктувальні отвори у всмоктувальній основі не забиті повністю або частково.
- У разі використання насоса в плавальних басейнах з основою у вигляді вкладиша (наприклад, дитячі басейни), ставте занурювальний насос на підняту поверхню, щоб він не засмоктавав вкладиш.
- Використовуючи насос у ставку, ставте його, наприклад, на цеглину.
- Для перекачування води вихідний патрубок / кінець шланга має бути розташовано нижче за максимальний рівень висоти подавання насоса.
- Щоб збільшити пропускну здатність, підніміть насос і переконайтеся, що впускний отвір для води не заблоковано.

#### 4.2 Досягнення оптимальної продуктивності

- **Виберіть шланг максимально допустимого діаметра 38 мм (1 1/2 дюйма).**
- Регулярно перевіряйте надійність і рівність положення насоса.
- Регулярно перевіряйте, чи вільно рухається поплавковий вимикач.
- Що меншу висоту має подолати рідина, що перекачується, то більша продуктивність насоса.

#### 4.3 Перекачування води

Якщо насос неможливо опустити за допомогою ручки, його завжди потрібно опускати, використовуючи мотузку. Прикріпіть мотузку до ручки насоса. Значення мінімальної глибини занурення під час введення в експлуатацію дивіться в розділі 8. «ТЕХНІЧНІ ХАРАКТЕРИСТИКИ».

У разі перекачування близько до мінімального рівня води під час введення в експлуатацію цей процес може тривати довше.

**Примітка.** Цей насос оснащено випускним клапаном, який видаляє будь-яку повітряну подушку в насосі. Залежно від роботи невелика кількість води може витікати з боків корпусу.

##### 4.3.1 Запуск насоса

1. Опустіть насос у воду.
2. Підключіть насос до джерела живлення.  
*Попередження. Насос може запуститися відразу залежно від налаштування поплавкового вимикача.*

##### 4.3.2 Автоматична робота за допомогою поплавкового вимикача [рис. 01]

Для безпечної роботи поплавковий вимикач ⑧ має вільно переміщатися навколо насоса.

#### Налаштування висоти вмикання та вимикання

Максимальну висоту вмикання та мінімальну висоту вимикання (див. розділ 8. «ТЕХНІЧНІ ХАРАКТЕРИСТИКИ») можна регулювати, затиснувши кабель поплавкового вимикача ⑧ у фіксаторі поплавкового вимикача ⑨.

- Що коротше кабель між поплавковим вимикачем ⑧ і його фіксатором ⑨, то меншою буде висота вмикання та більшою висота вимикання.
1. Вдавіть кабель ⑩ поплавкового вимикача ⑧ у фіксатор поплавкового вимикача ⑨.
  2. Перевірте, чи насос вимикається автоматично.



#### **Попередження.**

- Щоб гарантувати можливість увімкнення та вимкнення поплавкового вимикача, довжина кабелю між ним і його фіксатором має бути не менше ніж 10 см.

#### 4.3.3 Ручне керування без застосування поплавкового вимикача [рис. 02] Коли поплавковий вимикач заблоковано, насос працюватиме безперервно.

1. Вдавіть поплавковий вимикач ⑤ у його фіксатор ⑥. Кабель має бути спрямовано вниз.
2. Опустіть насос у воду в стабільному положенні.
3. Підключіть насос до джерела живлення.

**Попередження.** Насос запуститься відразу.

Через блокування поплавкового вимикача насос працюватиме безперервно без захисту від сухого ходу. Щоб уникнути пошкоджень через сухий хід, завжди спостерігайте за роботою насоса.

Мінімальний рівень залишку води (див. розділ 8. «ТЕХНІЧНІ ХАРАКТЕРИСТИКИ») досягається лише в ручному режимі експлуатації.

## 5. ТЕХНІЧНЕ ОБСЛУГОВУВАННЯ



#### **ПОПЕРЕДЖЕННЯ.** **Ризик травмування.**

- У разі ненавмисного запуску виробу існує ризик травмування.
- Перед технічним обслуговуванням виробу від'єднайте його від джерела живлення.

#### 5.1 Очищення насоса

- **Не** мийте виріб під струменем води.
- **Забороняється** використовувати для чищення хімічні речовини, зокрема бензин або розчинники. Вони можуть пошкодити важливі пластикові деталі.

→ Почистьте поверхню насоса вологою ганчіркою або м'якою щіткою.

## 5.2 Промивання насоса

Після перекачування води, що містить хлор, мийний засіб або сильно забруднену воду, насос необхідно промити.

1. Перекачайте теплу воду (макс. 35 °C), можливо, з додаванням рідкого мийного засобу м'якої дії (наприклад, рідини для миття посуду), доки вода, що перекачується, не стане прозорою.
2. Утилізуйте залишки відповідно до чинних місцевих норм охорони довкілля.

## 5.3 Очищення всмоктувальної основи й крильчатки

### 5.3.1 Демонтування всмоктувальної основи [рис. M1]

1. Викрутіть 5 гвинтів із хрестовим шліцем ⑪ і зніміть кришку ⑫.
2. Викрутіть 4 гвинти з хрестовим шліцем ⑬.
3. Зніміть всмоктувальну основу ⑭ з насоса.

### 5.3.2 Зняття всмоктувальної основи, арт. 9017 [рис. M2]

1. Викрутіть 4 гвинти з хрестовим шліцем ⑮.
2. Зніміть всмоктувальну основу ⑯ з насоса.

### 5.3.3 Очищення, арт. 9016 / 9017

1. Почистьте всмоктувальну основу ⑭/⑯ і крильчатку ⑰.

*Таке обслуговування не призведе до скасування гарантії.*

2. Обережно почистьте ущільнювач ⑱, щоб запобігти пошкодженню та витокам.  
→ Пошкоджене ущільнення необхідно замінити.
3. Зберіть насос, виконавши ці дії у зворотному порядку.

## 6. ЗБЕРІГАННЯ

→ Інструмент необхідно зберігати в недосяжному для дітей місці.

### Підготовка до зберігання:

1. Від'єднайте садовий насос від джерела живлення.
2. Почистьте насос (див. розділ 5. «ТЕХНІЧНЕ ОБСЛУГОВУВАННЯ»).
3. Зберігайте насос у сухому, закритому й захищеному від низьких температур місці. Насос не витримує низьких температур!

## 7. УСУНЕННЯ НЕСПРАВНОСТЕЙ



### ПОПЕРЕДЖЕННЯ.

#### Ризик травмування.

У разі ненавмисного запуску виробу існує ризик травмування.

→ Перед усуненням несправностей насоса від'єднайте його від джерела живлення.

### 7.1 Таблиця помилок

Несправність	Можлива причина	Спосіб усунення
Насос працює, але не перекачує воду	Повітря не виходить, оскільки напірний шланг перекрыто. (Можливо, напірний шланг перекрычено).	→ Відкрийте напірний шланг (наприклад, закріпний клапан, пристрої подавання).
	Повітря не виходить (див. «Спосіб усунення», варіант 1).	→ Розташуйте колінчастий патрубков ② випускним отвором (OUT) догори під кутом 45°–90°.
	Повітря не виходить (див. «Спосіб усунення», варіант 2).	→ Витягніть шнур живлення з розетки й зачекайте приблизно 5 секунд. → Вставте шнур живлення в розетку. → За необхідності повторіть процедуру.
	Повітряна подушка у всмоктувальній основі.	→ Зачекайте приблизно 60 секунд, доки насос не видалить повітря (за потреби вимкніть і ввімкніть його).
	Всмоктувальний отвір заблоковано	→ Промийте всмоктувальний отвір струменем води.
	Шланг забився	→ Прочистьте шланг.
	Крильчатка заблокована	→ Почистьте всмоктувальну основу й крильчатку.
	Під час введення в експлуатацію рівень води нижче за мінімальний.	→ Опустіть насос глибше.
Насос не запускається або несподівано зупиняється під час роботи	Термозахисний запобіжник відключив насос унаслідок перегрівання.	→ Дайте насосу охолонути. → Прочистьте всмоктувальний отвір. Зверніть увагу на максимальну температуру рідини (35 °C).
	Відсутнє живлення насоса.	→ Перевірте запобіжники й електричні роз'єми.

Несправність	Можлива причина	Спосіб усунення
	Спрацював вимикач ПЗВ (залишковий струм).	→ Від'єднайте насос від джерела живлення і зверніться до служби підтримки компанії GARDENA.
<b>Насос працює, але швидкість потоку раптово зменшується</b>	Всмоктувальний отвір заблоковано	→ Промийте всмоктувальний отвір струменем води.
	Шланг забився	→ Прочистьте шланг.
	Шланг перекручено	→ Прокладіть шланг так, щоб він не перекручувався.

**ПРИМІТКА:** З приводу будь-яких інших несправностей звертайтеся до сервісного відділу компанії GARDENA.

Ремонтні роботи повинні проводитися тільки службою підтримки GARDENA або уповноваженими GARDENA торговими представниками-спеціалістами.

## 8. ТЕХНІЧНІ ХАРАКТЕРИСТИКИ

Занурювальний насос	Одиниця виміру	Значення (арт. № 09016)	Значення (арт. № 09017)
<b>Номинальна потужність</b>	Вт	550	550
<b>Напруга електромережі</b>	В (змін. струму)	220–240	220–240
<b>Частота електромережі</b>	Гц	50	50
<b>Макс. об'єм подачі</b>	л/г	20 000	20 000
<b>Макс. тиск</b>	бар	0,9	0,9
<b>макс. висота подавання</b>	м	9	9
<b>Макс. глибина занурення</b>	м	7	7
<b>Мін. / макс. висота ввімкнення</b>	ММ	265 / 500	340 / 440
<b>Мін. / макс. висота вимкнення</b>	ММ	105 / 200	130 / 175
<b>Рівень води, що залишилася</b>	ММ	1	35
<b>Брудна вода з максимальним діаметром часток</b>	ММ	5	35
<b>Мінімальний рівень води під час введення в експлуатацію (прибл.)</b>	ММ	10	45
<b>Кабель живлення</b>	м	10	10
<b>Вага без кабелю (прибл.)</b>	кг	3.75	3.95
<b>Макс. температура рідини</b> °C		35	35

## 9. КОМПЛЕКТУЮЧІ / ЗАПЧАСТИНИ

<b>Хомут шланга GARDENA</b>	Для шлангів із Ø 25 мм (1 дюйм)	<b>Арт. 7193</b>
<b>Хомут шланга GARDENA</b>	Для шлангів із Ø 38 мм (1 1/2 дюйма)	<b>Арт. 7195</b>
<b>Набір з'єднань насоса GARDENA</b>	Для шлангів із Ø 19 мм (3/4 дюйма).	<b>Арт. № 1752</b>
<b>Штуцер для кранів Секція шланга</b>	Зі штуцером для кранів і секцією шланга.	<b>Арт. 2802 Арт. 2817</b>
<b>Набір плоских шлангів GARDENA</b>	Плоский шланг із Ø 38 мм (1 1/2 дюйма), довжиною 10 м, разом із хомутом.	<b>Арт. 5005</b>

## 10. СЕРВІСНЕ ОБСЛУГОВУВАННЯ

Контактну інформацію нашого відділу обслуговування можна знайти за посиланням: [www.gardena.com/contact](http://www.gardena.com/contact)

## 11. УТИЛІЗАЦІЯ

### 11.1 Утилізація виробу

(Відповідно до Директиви 2012/19/ЄС)



Інструмент не можна викидати разом зі звичайним побутовим сміттям. Утилізація повинна здійснюватися відповідно до чинних місцевих норм утилізації відходів.





de	<b>EU-Konformitätserklärung</b>	Der Unterzeichnende bestätigt als Bevollmächtigter des Herstellers, der GARDENA Germany AB, PO Box 160 89, S-103 92, Stockholm, Schweden, dass das (die) nachfolgend bezeichnete(n) Gerät(e) in der von uns in Verkehr gebrachten Ausführung die Anforderungen der harmonisierten EU-Richtlinien, EU-Sicherheitsstandards und produktspezifischen Standards erfüllt / erfüllen. Bei einer nicht mit uns abgestimmten Änderung des (der) Geräte(s) verliert diese Erklärung ihre Gültigkeit.
	<b>Pumpe Art.-Nr.</b>	EU-Richtlinien <sup>(1)</sup>   Harmonisierte Normen <sup>(2)</sup>   Hinterlegte Dokumentation <sup>(3)</sup>   Anbringungsjahr der CE-Kennzeichnung <sup>(4)</sup>   Ulm, den (Ausstellungsdatum) <sup>(5)</sup>
en	<b>EU Declaration of conformity</b>	The undersigned hereby certifies as the authorized representative of the manufacturer, GARDENA Germany AB, PO Box 160 89, S-103 92, Stockholm, Sweden, that, when leaving our factory, the unit(s) indicated below is / are in accordance with the harmonised EU guidelines, EU standards of safety and product specific standards. This certificate becomes void if the unit(s) is / are modified without our approval.
	<b>Pump Art. No.</b>	EU directives <sup>(1)</sup>   Harmonised standards <sup>(2)</sup>   Deposited documentation <sup>(3)</sup>   Year of CE marking <sup>(4)</sup>   Ulm, (date of issue) <sup>(5)</sup>
fr	<b>Déclaration UE de conformité</b>	Le soussigné déclare, en tant que mandataire du fabricant, la GARDENA Germany AB, PO Box 160 89, S-103 92, Stockholm, Suède, qu'à la sortie de ses usines le matériel neuf désigné ci-dessous était conforme aux prescriptions des directives européennes énoncées ci-après et conforme aux règles de sécurité et autres règles qui lui sont applicables dans le cadre de l'Union européenne. Toute modification portée sur ce(s) produit(s) sans l'accord exprès de notre part supprime la validité de ce certificat.
	<b>pompe Référence</b>	Directives européennes <sup>(1)</sup>   Normes harmonisées <sup>(2)</sup>   Documentation déposée <sup>(3)</sup>   Année d'apposition du marquage CE <sup>(4)</sup>   Fait à Ulm, le (date de délivrance) <sup>(5)</sup>
bg	<b>ЕС Декларация за съответствие</b>	Долуподписаният удостоверява като пълномощник на производителя GARDENA Germany AB, PO Box 160 89, S-103 92, Стокхолм, Швеция, че по-долу описаният(ите) уред(и) във варианта на изпълнение пуснат от нас на пазара изпълнява / изпълняват изискванията на хармонизираните ЕС-директиви, ЕС-норми за безопасност и специфичните норми за продукцията. В случай на промяна на уреда(ите), която не е съгласувана с нас, тази декларация губи своята валидност.
	<b>Помпа № на артикула</b>	Директиви на ЕС <sup>(1)</sup>   Хармонизирани стандарти <sup>(2)</sup>   Внесени документи <sup>(3)</sup>   Година на CE маркировка <sup>(4)</sup>   Улм, (дата на издаване) <sup>(5)</sup>
cs	<b>EU prohlášení o shodě</b>	Podpisáná osoba zplnomocněná výrobcem GARDENA Germany AB, PO Box 160 89, S-103 92, Stockholm, Švédsko potvrzuje, že v následujícím uvedení(-ě) přístroj(-e) v provedení nými uvedeném na trh splňuje / splňují požadavky směrnice EU, bezpečnostních norem EU a norem specifických pro výrobek. V případě změny přístroj(-ů), která s nými nebyla dohodnuta, ztrácí toto prohlášení svou platnost.
	<b>čerpadlo Č. Výrobku</b>	Směrnice EU <sup>(1)</sup>   Harmonizované normy <sup>(2)</sup>   Uložená dokumentace <sup>(3)</sup>   Rok označení CE <sup>(4)</sup>   Ulm, (datum vydání) <sup>(5)</sup>
da	<b>EU-overensstemmelse- serklæring</b>	Underskriveren bekræfter for producenten, GARDENA Germany AB, PO Box 160 89, S-103 92, Stockholm, Sverige, at det (de) efterfølgende betegnede apparat(er) i den af os markedsførte udførelse opfylder kravene i de harmoniserede EU-direktiver, EU-sikkerhedsstandarder og produktspecifikke standarder. Foretages en ændring af apparatet / apparaterne, der ikke er aftalt med os, mister denne erklæring sin gyldighed.
	<b>Pumpe Vare-nr.</b>	EU-direktiver <sup>(1)</sup>   Harmoniserede standarder <sup>(2)</sup>   Deponeret dokumentation <sup>(3)</sup>   År for CE-mærkning <sup>(4)</sup>   Ulm, (udstedelsesdato) <sup>(5)</sup>
el	<b>Δήλωση συμμόρφωσης ΕΕ</b>	Ο υπογεγραμμένος βεβαιώνει ως πληρεξούσιος του κατασκευαστή, της εταιρείας GARDENA Germany AB, T.Θ. 160 89, S-103 92, Στοκχόλμη, Σουηδία, ότι η (οι) παρακάτω αναφερόμενη(ες) συσκευή(ές) στην έκδοση που τίθεται από εμάς σε κυκλοφορία πληροί/πληρούν τις απαιτήσεις των εναρμονισμένων οδηγιών της ΕΕ, προτύπων ασφαλείας της ΕΕ και των ειδικών για το προϊόν προτύπων. Σε περίπτωση τροποποίησης της (των) συσκευής(ών) χωρίς προηγούμενη συνεννόηση με την εταιρεία μας παύει να ισχύει η δήλωση.
	<b>Αντλία Αρ. είδους</b>	Οδηγίες ΕΕ <sup>(1)</sup>   Εναρμονισμένα πρότυπα <sup>(2)</sup>   Κατατεθείσα τεκμηρίωση <sup>(3)</sup>   Έτος σήμανσης CE <sup>(4)</sup>   Ulm, (ημερομηνία έκδοσης) <sup>(5)</sup>
es	<b>Declaración UE de conformidad</b>	El firmante confirma, en calidad de apoderado del fabricante GARDENA Germany AB, PO Box 160 89, S-103 92 Estocolmo (Suecia), que el / los aparato(s) mencionado(s) a continuación cumple(n), en la versión lanzada al mercado por nuestra empresa, los requisitos de las directivas de la UE armonizadas, los estándares de seguridad de la UE y los estándares específicos del producto. La presente declaración perderá su validez si se modifica(n) el / los aparato(s) sin previa aprobación por nuestra parte.
	<b>césped N.º de artículo</b>	Directivas UE <sup>(1)</sup>   Normas armonizadas <sup>(2)</sup>   Documentación depositada <sup>(3)</sup>   Año de marcado CE <sup>(4)</sup>   Ulm (Alemania), (fecha de emisión) <sup>(5)</sup>
et	<b>ELI vastavusdeklaratsioon</b>	Allakirjutanu kinnitab tootja, GARDENA Germany AB, PO Box 160 89, S-103 92, Stockholm, Rootsi, poolt valmistatud isikuna, et järgnevalt nimetatud seade (seadmed) täidab (täidavad) meie poolt turule toodud versiooni kujul harmoneeritud EL-i direktiivide, EL-i ohutusstandardite ja tootepõhiste standardite nõuded. Seadmel (seadmetel) meiega kooskõlastamata muudatuse tegemise korral kaotab käesolev deklaratsioon oma kehtivuse.
	<b>Pumpa Tootenr</b>	ELI direktiivid <sup>(1)</sup>   Harmoneeritud standardid <sup>(2)</sup>   Talletatud dokumentatsioon <sup>(3)</sup>   CE-märgise aasta <sup>(4)</sup>   Ulm, (väljaandmiskuupäev) <sup>(5)</sup>
fi	<b>EU-vaatimustenmukaisuusvakuutus</b>	Allerkirjoittanut vahvistaa valmistajan, GARDENA Germany AB, PO Box 160 89, S-103 92, Tukholma, Ruotsi, valtuuttamana henkilönä, että seuraava laite täyttää / seuraavat laitteet täyttävät meidän toimittamassa mallissa yhdenmukaistetujen EU-direktiivien, EU-turvallisuusmääräysten ja tuotekohtaisten standardien vaatimukset. Laitteen / laitteiden muutoksissa, joista ei ole sovittu meidän kanssamme, menettää tämä selvitys voimaansa.
	<b>Pumppu Tuotenumero</b>	EU-direktiivit <sup>(1)</sup>   Yhdenmukaistetut standardit <sup>(2)</sup>   Dokumentaatio <sup>(3)</sup>   CE-merkinnän vuosi <sup>(4)</sup>   Ulm, (julkaisupäivä) <sup>(5)</sup>
hr	<b>EU izjava o sukladnosti</b>	Dolje potpisani kao opunomoćenik proizvođača, tvrtke GARDENA Germany AB, PO Box 160 89, S-103 92, Stockholm, Švedska, potvrđujemo da niže navedeni uređaj(i) odgovarajuće izvedbe koji / koje smo iznijeli na tržište ispunjavaju kriterije usklađenih direktiva EU i sigurnosnih standarda EU kao i standarda koji se tiču proizvoda. Ova izjava gubi valjanost u slučaju izmjena uređaja koje nisu prethodno ugovorene s nama.
	<b>Pumpa Kat. br.</b>	EU direktive <sup>(1)</sup>   Usklađene norme <sup>(2)</sup>   Prikupljena dokumentacija <sup>(3)</sup>   Godina CE oznake <sup>(4)</sup>   Ulm, (datum izdavanja) <sup>(5)</sup>
hu	<b>EU-megfelelőségi nyilatkozat</b>	Az alulírott, a GARDENA Germany AB, Pf. 160 89, S-103 92, Stockholm, Svédország megbízotti minőségében megerősíti, hogy az általa-lunk alábbi kivitelben forgalomba hozott, lent nevezett eszköz(ök) megfelel(nek) az uniós irányelvekkel összhangba hozott nemzeti előírások követelményeinek, az EU biztonsági szabványainak és a konkrét termékre vonatkozó szabványoknak.
	<b>Szivattyú Cikksz.</b>	Az eszköz(ök)nek velünk nem egyeztetett módosítása esetén ez a nyilatkozat érvényét veszti. EU irányelvek <sup>(1)</sup>   Harmonizált szabványok <sup>(2)</sup>   Bonyújtott dokumentáció <sup>(3)</sup>   A CE-jelzés éve <sup>(4)</sup>   Ulm, (kiadás dátuma) <sup>(5)</sup>




it	<b>Dichiarazione di conformità UE</b> <b>pompa Art. n.</b>	Il sottoscritto, in quanto soggetto autorizzato dal produttore, GARDENA Germany AB, PO Box 160 89, S-103 92, Stoccolma, Svezia, dichiara che l'apparecchio/gli apparecchi di seguito denominato / i, nella versione da noi immessa in commercio, soddisfa / no i requisiti delle direttive UE armonizzate, degli standard di sicurezza europei e degli standard specifici per il prodotto. La presente dichiarazione perde di validità in caso di modifica dell'apparecchio / degli apparecchi non concordata con noi. Direttive UE <sup>(1)</sup>   Norme armonizzate <sup>(2)</sup>   Documentazione depositata <sup>(3)</sup>   Anno di marcatura CE <sup>(4)</sup>   UIm, (data di emissione) <sup>(5)</sup>
lt	<b>ES atitikties deklaracija</b> <b>Siurblys Straipsnio nr.</b>	Pasirašantysis, kaip gamintojo, GARDENA Germany AB, PO Box 160 89, S-103 92, Stokholmas, Švedija, įgaliotasis atstovas patvirtina, kad žemiau nurodyto(-ų) prietaiso(-ų) modeliai, kurie buvo pagaminti mūsų gamyklose, atitinka darniausias ES direktyvas, ES saugumo standartus ir specifinius gaminių standartus. Atlikus bet kokį prietaiso(-ų) pakeitimą, kuris nėra suderintas su mumis, ši deklaracija praranda galiojimą. ES direktyvos <sup>(1)</sup>   Darnieji standartai <sup>(2)</sup>   Pridėta dokumentacija <sup>(3)</sup>   CE žymėjimo metai <sup>(4)</sup>   UIm, (išleidimo data) <sup>(5)</sup>
lv	<b>ES atbilstības deklarācija</b> <b>Sūknis Izstr. nr.</b>	Zemā parakstījusies persona kā ražotāja, uzņēmuma GARDENA Germany AB, PO Box 160 89, S-103 92, Stokholma, Zviedrija, pilnvarotais pārstāvis apstiprina, ka tālāk norādīta(-s) ierīce(-s) izpildījumā, kādā mēs to (tās) esam laidūši tirgū, atbilst saskaņotajām ES direkтивām, ES drošības standartiem un konkrētajam produktam noteiktajiem standartiem. Ierīcē(-s) veicot ar mums nesaskaņotus izmaiņus, šī deklarācija zaudē savu spēku. ES direktyvas <sup>(1)</sup>   Saskaņotie standarti <sup>(2)</sup>   Dokumentācijas atrašanās vieta <sup>(3)</sup>   CE marķējuma gads <sup>(4)</sup>   UIm, (izdošanas datums) <sup>(5)</sup>
nl	<b>EU-conformiteitsverklaring</b> <b>pomp Artikel nr.</b>	De ondergetekende bevestigt als gevolmachtigde van de fabrikant, GARDENA Germany AB, PO Box 160 89, S-103 92, Stockholm, Zweden, dat het / de onderstaand vermelde apparaat/apparaten in de door ons in de handel gebrachte uitvoering voldoet / voldoen aan de eisen van de geharmoniseerde EU-richtlijnen, EU-veiligheidsnormen en productspecifieke normen. Bij een niet met ons afgestemde verandering van het apparaat/de apparaten verliest deze verklaring haar geldigheid. EU-richtlijnen <sup>(1)</sup>   Geharmoniseerde normen <sup>(2)</sup>   Gedeponeerde documentatie <sup>(3)</sup>   Jaar van CE-markering <sup>(4)</sup>   UIm, (datum van afgifte) <sup>(5)</sup>
no	<b>EF-samsvarserklæring</b> <b>Pumpe Art.nr.</b>	Undertegnede bekrefter herved, som autorisert representant for produsenten, GARDENA Germany AB, PO Box 160 89, S-103 92 Stockholm, Sverige, at enheten(e) angitt nedenfor er i samsvar med harmoniserte EU-retningslinjer, EU-standarder for sikkerhet og produktspesifikke standarder når de(n) forlater vår fabrikk. Denne bekreftelsen blir ugyldig hvis enheten(e) endres uten vårt samtykke. EU-direktiver <sup>(1)</sup>   Harmoniserte standarder <sup>(2)</sup>   Deponerte dokumentasjon <sup>(3)</sup>   CE-merkingsår <sup>(4)</sup>   UIm, (utgivelsesdato) <sup>(5)</sup>
pl	<b>Deklaracja zgodności UE</b> <b>pompa Nr artykułu</b>	Niżej podpisany potwierdza jako upoważniony przedstawiciel producenta, spółki GARDENA Germany AB, PO Box 160 89, S-103 92, Sztokholm, Szwecja, że określone poniżej urządzenie/przebieg / nia w wersji wprowadzonej przez nas do obrotu spełnia / niają wymogi zharmonizowanych dyrektyw UE, norm bezpieczeństwa UE oraz norm dotyczących konkretnych produktów. Niniejsza deklaracja traci ważność w przypadku wprowadzania niezgodzonych z nami zmian urządzenia / i. Normy UE <sup>(1)</sup>   Normy zharmonizowane <sup>(2)</sup>   Zdeponowana dokumentacja <sup>(3)</sup>   Rok oznakowania CE <sup>(4)</sup>   UIm, (data wydania) <sup>(5)</sup>
pt	<b>Declaração de Conformidade UE</b> <b>bomba Artigo n.º</b>	O abaixo-assinado, na qualidade de representante do fabricante, GARDENA Germany AB, PO Box 160 89, S-103 92, Stockholm, Suécia, confirma que o(s) aparelho(s) a seguir designado(s) no modelo lançado por nós no mercado cumpre / cumprem os requisitos das diretivas UE harmonizadas, as normas de segurança UE e as normas específicas para estes produtos. Esta declaração perde a sua validade se forem realizadas alterações no(s) aparelho(s) sem o nosso consentimento. Diretivas da UE <sup>(1)</sup>   Normas uniformizadas <sup>(2)</sup>   Documentação depositada <sup>(3)</sup>   Ano de marcação CE <sup>(4)</sup>   UIm, (data de emissão) <sup>(5)</sup>
ro	<b>Declarație de conformitate UE</b> <b>Pompă Art. nr.</b>	Semnatarul, in calitate sa de imputernicit al producatorului GARDENA Germany AB, PO Box 160 89, S-103 92, Stockholm, Suedia, confirma ca aparatul (aparatele) descrise in cele ce urmeaza, in executia pusă de noi pe piata îndeplinesc (îndeplinesc) cerintele directivelor armonizate UE, ale standardelor de siguranță UE și ale standardelor specifice produsului. In cazul modificării fără aprobarea noastră prealabilă a aparatului (aparator), această declarație își pierde valabilitatea. Directivile UE <sup>(1)</sup>   Standardele armonizate <sup>(2)</sup>   Documentație depusă <sup>(3)</sup>   Anul marcatului CE <sup>(4)</sup>   UIm, (data emiterii) <sup>(5)</sup>
ru	<b>Декларация соответствия ЕС</b> <b>насос Арт. №</b>	Нижеподписавшийся официальный представитель компании GARDENA Germany AB, PO Box 160 89, S-103 92, г. Стокгольм, Швеция, настоящим удостоверяет, что в момент отгрузки с завода указанные ниже изделия соответствуют согласованным директивам ЕС, стандартам безопасности ЕС и стандартам для конкретного изделия. Данный сертификат аннулируется в случае модификации изделия без нашего разрешения. Директивы ЕС <sup>(1)</sup>   Гармонизованные стандарты <sup>(2)</sup>   Размещенная документация <sup>(3)</sup>   Год маркировки CE <sup>(4)</sup>   Ульм, (дата публикации) <sup>(5)</sup>
sk	<b>EÚ vyhlásenie o zhode</b> <b>Čerpadlo č. v.</b>	Dolu podpísaný potvrdzuje, ako splnomocnený zástupca výrobcu, GARDENA Germany AB, PO Box 160 89, S-103 92, Štokholm, Švédsko, že ďalej označené zariadenie / a vo vyhotovení uvedenom na trh spĺňa / jú požiadavky harmonizovaných smerníc EU, bezpečnostných štandardov EU a predpisov, špecifických pre dané výrobky. Pri zmene zariadenia / zariadení, ktorá nebola odsúhlasená našou spoločnosťou, stráca toto vyhlásenie platnosť. Smernice EÚ <sup>(1)</sup>   Harmonizované normy <sup>(2)</sup>   Uložená dokumentácia <sup>(3)</sup>   Rok udelenia označenia CE <sup>(4)</sup>   UIm, (dátum vydania) <sup>(5)</sup>
sl	<b>EU Izjava o skladnosti</b> <b>Črpalka Št. izd.</b>	Spodaj podpisani kot pooblaščenec proizvajalca GARDENA Germany AB, PO Box 160 89, S-103 92, Stockholm, Švedska, potrjuje, da v nadaljevanju označene naprave v izvedbi, v kakršni smo jih dali v promet, izpolnjujejo zahteve usklajenih direktiv EU, varnostnega standarda EU in standardov, ki veljajo za posamezne izdelke. V primeru spremembe naprave, ki ni usklajena z nami, ta izjava neha veljati. direktive EU <sup>(1)</sup>   usklajeni standardi <sup>(2)</sup>   deponirana dokumentacija <sup>(3)</sup>   letnica oznake CE <sup>(4)</sup>   UIm, (datum izdavanja) <sup>(5)</sup>
sr	<b>Deklaracija EU o usaglašenosti</b> <b>пумпа Br. stavke</b>	Dole potpisani ovim potvrđuju kao ovlašćeni predstavnik proizvođača kompanije GARDENA Germany AB, PO Box 160 89, S-103 92 Stockholm, Švedska, ovim potvrđuju da dole navedeni uređaji u obliku plasiranom na tržište ispunjavaju zahteve harmonizovanih EU smernica, EU bezbednosnih standarda i standarda za određene proizvode. Ova izjava postaje ništavna u slučaju izmene uređaja koje nismo odobrili. EU direktive <sup>(1)</sup>   Usklađeni standardi <sup>(2)</sup>   Predata dokumentacija <sup>(3)</sup>   Godina CE znaka <sup>(4)</sup>   UIm, (datum izdavanja) <sup>(5)</sup>
sv	<b>EU-försäkran om överensstämmelse</b> <b>Pump Artikelnr</b>	Undertecknad intygar som befulldmäktigad företrädare för tillverkaren, GARDENA Germany AB, PO Box 160 89, S-103 92, Stockholm, Sverige, att nedan angiven apparat / nedan angivna apparater i det utförande vi har släppt på marknaden, uppfyller fordringarna i de harmoniserade EU-direktiven, EU-säkerhetsstandarderna och de produktspecifika standarderna. Denna försäkran upphör att gälla vid en ändring av apparaten / apparaterna som inte har stämts av med oss. EU-direktiv <sup>(1)</sup>   Harmoniserade standarder <sup>(2)</sup>   Anvisad dokumentation <sup>(3)</sup>   År för CE-märkning <sup>(4)</sup>   UIm, (datum för utfärdande) <sup>(5)</sup>



sq	<b>Deklarata e përputhjes së BE-së</b> <b>Pompë Nr. i artikullit</b>	Nëpërmjet këtij dokumenti, i nënshkruari vërteton si përfaqësuesi i autorizuar i prodhuesit, GARDENA Germany AB, PO Box 160 89, S-103 92, Stockholm, Sweden, se, në momentin e largimit nga fabrika, njësia/njësitë e përcaktuara më poshtë është/janë në përputhje me udhëzimet e harmonizuara të BE-së, standardet e sigurisë të BE-së dhe standardet specifike të produktit. Kjo certifikatë bëhet e pavlefshme nëse njësia/njësitë modifikohet/modifikohen pa miratimin tonë. Direktivat e BE-së <sup>(1)</sup>   Standardet e harmonizuara <sup>(2)</sup>   Dokumentacioni i depozituar <sup>(3)</sup>   Viti i markimit CE <sup>(4)</sup>   Ulm, (data e lëshimit) <sup>(5)</sup>		
tr	<b>AB uygunluk beyanı</b> <b>Pompa Parça No.</b>	Aşağıda imzası bulunan GARDENA Germany AB, PO Box 160 89, S-103 92, Stockholm, İsveç üretici yetkili temsilcisi, aşağıda belirtilen ünitelerin fabrikamızdan ayrılmış uyumlu hale getirilmiş AB yönergeleri, AB güvenlik standartları ve ürüne özel standartlara uygun olduğunu onaylamaktadır. Üniteler, onayımız olmadan değiştirilirse bu sertifikayı geçersizliğini yitirir. AB direktifleri <sup>(1)</sup>   Uyumlaştırılmış standartlar <sup>(2)</sup>   Gönderilen belgeler <sup>(3)</sup>   CE işareti yılı <sup>(4)</sup>   Ulm, (yayın tarihi) <sup>(5)</sup>		
uk	<b>Декларація відповідності ЄС</b> <b>Насос Арт. №</b>	Особи, що підписали цей документ як представники виробника, компанії GARDENA Germany AB, PO Box 160 89, S-103 92, Стокгольм, Швеція, цим документом затверджують, що на момент виходу з нашого заводу виробили, що зазначені нижче, відповідали узгодженим вказівкам ЄС, стандартам ЄС із безпеки та спеціальним стандартам, застосованим до цих виробів. У разі внесення не затверджених нами змін до виробів, цей сертифікат анулюється. Директиви ЄС <sup>(1)</sup>   Гармонізовані стандарти <sup>(2)</sup>   Депонована документація <sup>(3)</sup>   Рік маркування CE <sup>(4)</sup>   Ульм, (дата випуску) <sup>(5)</sup>		
	<b>9016</b> <b>9017</b>	(1) 2006/42/EC 2011/65/EU 2014/30/EU	(2) EN ISO 12100 EN 60335-1 EN 60335-2-41	(3) GARDENA Manufacturing GmbH Technische Dokumentation, M. Jäger Hans-Lorenser-Str. 40 89079 Ulm / Germany
				(4) 2024 (5) 30.10.2024
			<b>Martin Lienhard</b> Senior Vice President Business Unit Electric and Battery	

**Declaration of Conformity [only for UK]**

The manufacturer, GARDENA Germany AB PO Box 160 89 S-103 92 Stockholm Sweden, hereby certifies, when leaving our factory, the unit(s) indicated below is / are in accordance with the UK Regulations, designated standards of safety and product specific designated standards. This certificate becomes void if the units are modified without our approval.

Description of the product:	<b>Pump</b>
Type:	<b>clear water pump / dirty water pump</b>
Article number:	<b>9016 9017</b>
UK regulations:	S.I. 2012/3032 S.I. 2016/1091 S.I. 2008/1597
Designated standards:	EN ISO 12100 EN 60335-1 EN 60335-2-41
UK importer:	Husqvarna UK Limited Preston Road, Aycliffe County Durham, DL5 6UP United Kingdom
Deposited documentation:	GARDENA Manufacturing GmbH Technische Dokumentation, M. Jäger Hans-Lorenser-Str. 40 89079 Ulm Germany
Ulm, 30.10.2024 Authorized representative	 <b>Martin Lienhard</b> Senior Vice President Business Unit Electric and Battery

**Deutschland / Germany**  
GARDENA Manufacturing GmbH  
Central Service  
Hans-Lorenser-Straße 40  
D-89079 Ulm  
Produktfragen:  
(+49) 731 490-123  
Reparaturen:  
(+49) 731 490-290  
www.gardena.com/de/kontakt

**Albania**  
KRAFT SHPK  
Autostrada Tirane-Durres  
Km 7  
1051 Tirane  
Phone: (+355) 69 877 7821  
info@kraft.al

**Argentina**  
ROBERTO C. RUMBO S.R.L.  
Predio Norlog  
Lote 7  
Benavidez, ZC: 1621  
Buenos Aires  
Phone: (+54) 11 5263-7862  
ventas@rumbosrl.com.ar

**Armenia**  
AES Systems LLC  
Marshal Babajanyan Avenue 56/2  
0022 Yerevan  
Phone: (+374) 60 651 651  
macionahyan@icloud.com

**Australia**  
Husqvarna Australia Pty. Ltd.  
Locked Bag 5  
Central Coast BC  
NSW 2252  
Phone: (+61) (0) 2 4352 7400  
customer.service@husqvarna.com.au

**Austria / Österreich**  
Husqvarna Austria GmbH  
Industriezeile 36  
4010 Linz  
Tel.: (+43) 732 77 01 01-485  
www.gardena.com/at/service/beratung/  
kontakt/

**Azerbaijan**  
Progres Kustisi Firması  
Aliyar Aliyev 212, Baku, Azerbajjan  
Sales: +994 70 326 07 14  
Aftersales: +994 77 326 07 14  
www.progress-garden.az  
info@progress-garden.az

**Bahrain**  
M.H. Al-Mahroos  
BUILDING 208, BLOCK 356,  
ROAD 328  
Salihiya  
Phone: +973 1740 8090  
almahroos@almahroos.com

**Belarus / Беларусь**  
ООО «Мастер Гарден»  
220118, г. Минск,  
улица Шаранговича, дом 7а  
Тел. (+375) 17 257 00 33  
mg@mastergarden.by

**Belgium**  
Husqvarna Belgium nv  
Gardena Division  
Leuvensteenweg 542  
Planet II E  
1930 Zaventem  
België

**Bosnia / Herzegovina**  
Silk Trade d.o.o.  
Poslovna Zona Vila Br. 20  
Phone: (+387) 61 165 593  
info@silktrade.com.ba

**Brazil**  
Nordtech Maquinas e Motores Ltd.  
Avenida Juscelino Kubitschek  
de Oliveira Curitiba  
3003 Brazil  
Phone: (+55) 41 3595-9600  
contato@nordtech.com.br  
www.nordtech.com.br

**Bulgaria**  
AGROLAND България АД  
бул. 8 Декември, № 13  
Офис 5  
1700 Студенски град  
София  
Тел.: (+359) 24 66 6910  
info@agroland.eu

**Canada / USA**  
GARDENA Canada Ltd.  
125 Edgewater Road  
Unit 15 A  
Brampton L6Y 0P5  
ON, Canada  
Phone: (+1) 905 792 93 30  
gardena.customerservice@  
husqvarnagroup.com

**Chile**  
REPRESENTACIONES JICE S.A.  
AV. DEL VALLE NORTE 957 PISO 4  
HUECHURABA, SANTIAGO, CHILE  
Phone: (+56) 2 2414 2600  
contacto@jice.cl

**China**  
Husqvarna (Shanghai)  
Management Co., Ltd.  
富世华 (上海) 管理有限公司  
3F, Benq Square B,  
No 207, Song Hong Rd.,  
Chang Ning District,  
Shanghai, PRC, 200335  
上海市长宁区淞虹路207号明  
基广场B座3楼, 邮编: 200335

**Colombia**  
Equipos de Toyma Colombia SAS  
Cra. 68 D No 25 B 86 Of. 618  
Edificio Torre Central  
Bogota  
Phone: +57 (1) 703 95 20 /  
+57 (1) 703 95 22  
serviciocliente@toyma.com.co  
www.toyma.com.co

**Costa Rica**  
Exim CIA Costa Rica  
Calle 25A, B°. Montealegre  
Zapote  
San José  
Costa Rica  
Phone: (+506) 2221-5654  
(+506) 2221-5659  
eximcostarica@gmail.com

**Croatia**  
Husqvarna Austria GmbH  
Industriezeile 36  
4010 Linz  
Phone: (+43) 732 77 01 01-485  
service.gardena@husqvarnagroup.com

**Cyprus**  
Pantelis Papadopoulos S.A.  
92 Athinon Avenue  
Athens  
10442 Greece  
Phone: (+30) 21 0519 3100  
info@papadopoulos.com.cy

**Czech Republic**  
Gardena  
Service Center Vrbo  
c/o Husqvarna  
Manufacturing CZ s.r.o.  
Jesenická 146  
79326 Vrbo pod Pradedem  
Phone: 800 100 425  
servis@gardena.cz

**Denmark**  
GARDENA DANMARK  
Lejrevej 19, st.  
3500 Verlose  
Tlf.: (+45) 70 26 47 70  
gardenadk@husqvarnagroup.com  
www.gardena.com/dk

**Dominican Republic**  
BOSQUESA, S.R.L  
Carretera Santiago Licey  
Km. 5 ½  
Esquina Copal II.  
Santiago De Los Caballeros  
51000 Dominican Republic  
Phone: (+1) 809-562-0476  
contacto@bosquesa.com.do

**Egypt**  
Universal Agencies Co  
26, Abdel Hamid Lofty St.  
Giza  
Phone: (+20) 3 761 57 57

**Estonia**  
Husqvarna Eesti OÜ  
Valdeku 132  
EE-11216 Tallinn  
info@gardena.ee

**Finland**  
Oy Husqvarna Ab  
Juurakotie 5 B 2  
01510 Vantaa  
www.gardena.fi

**France**  
Husqvarna France  
9/11 Allée des pierres mayettes  
92635 Gennevilliers Cedex  
France  
http://www.gardena.com/fr  
N° AZUR: 0 810 00 78 23  
(Prix d'un appel local)

**Georgia**  
Transporter LLC  
#70, Belashvili street  
0159 Tbilisi, Georgia  
Number: (+995) 322 14 71 71  
info@transporter.com.ge  
www.transporter.com.ge

**Service Address and  
Importer to Great Britain**  
Husqvarna UK Ltd  
Preston Road  
Aycliffe Industrial Park  
Newton Aycliffe  
County Durham  
DL5 6UP  
Phone: (+44) (0) 344 844 4558  
info.gardena@husqvarna.co.uk

**Greece**  
Π.ΠΑΠΑΔΟΠΟΥΛΟΣ ΑΕΒΕ  
Λεωφ. Αθηνών 92  
Αθήνα  
T.K. 104 42  
EMδδθ  
Phone: (+30) 210 5193 100  
info@papadopoulos.com.gr

**Hong Kong**  
Tung Tai Company  
151-153 Hoi Bun Road  
Kwun Tong, Kowloon  
Hong Kong  
Phone: (+852) 3583 1662  
admin@tungtaico.com

**Hungary**  
Husqvarna Magyarország Kft.  
Ezred u. 1 – 3  
1044 Budapest  
Phone: (+36) 1 251-4161  
vevoszolgalat.husqvarna@husqvarna-  
group.com

**Iceland**  
BYKO ehf.  
Skemmuvegi 2a  
200 Kópavogur  
Phone: (+354) 515 4000  
byko@byko.is  
MHG Verslun ehf  
Vikurhvarf 8  
203 Kópavogur  
Phone: (+354) 544 4656

**India**  
B K RAMAN AND CO  
Plot No. 185, Industrial Area,  
Phase-2, Ram Darbar  
Chandigarh  
160002 India  
Phone: (+91) 98140 06530  
raman@jagannhardware.com

**Iraq**  
Alshiem Alakhdar Company  
Al-Fayssaleah, Near Estate Bank  
Mosul  
Phone: (+964) 78 18 18 46 75

**Ireland**  
Liffey Distributors Ltd.  
309 NW Business Park, Ballycoolen  
15 Dublin  
Phone: (+353) 1 824 2600  
info@liffeyd.com

**Israel**  
HAGARIN LTD.  
2 Nahal Harif St.  
8122001 Yavne  
internet@hagarin.co.il  
Phone: (+972) 8-932-0400

**Italy**  
Husqvarna Italia S.p.A.  
Centro Direzionale Pianum  
Via del Lavoro 2, Scala B  
22036 ERBA (CO)  
Phone: (+39) (0) 31 4147700  
assistenza.italia@it.husqvarna.com

**Japan**  
Husqvarna Zenoah Co. Ltd. Japan  
1-9 Minamidai, Kawagoe  
350-1165 Saitama  
Japan  
gardena-jp@husqvarnagroup.com

**Kazakhstan**  
ТОО "Ламед"  
Russian  
Адрес: Казахстан, г. Алматы,  
ул. Тажибаевой, 155/1  
Тел.: (+7) (727) 355 64 00  
(+7) (700) 355 64 00  
lamed@lamed.kz

**Kazakh**  
Мекен-жайы: Қазақстан,  
Алматы қ.,  
көш. Тәжібаевой, 155/1  
Тел.: (+7) (727) 355 64 00  
(+7) (700) 355 64 00  
lamed@lamed.kz

**Kuwait**  
Palms Agro Production Co  
Al Rai- Fourth Ring Road – Block 56.  
P.O Box: 1976 Safat  
13020 Al-Rai  
Phone: (+965) 24 73 07 45  
info@palms-kw.com

**Kyrgyzstan**  
OoSo Aiyе Maki  
Av. Molodaya Guardia 83  
720014 Bishkek  
Phone: (+996) 312 322115

**Latvia**  
Husqvarna Latvija SIA  
Ulbrokas 19A  
LV-1021 Riga  
info@gardena.lv

**Lebanon**  
Technomec  
Safra Highway (Beirut – Tripoli) Center  
622 Mezher Bldg.  
P.O.Box 215  
Jounieh  
Phone: (+961) 9 853527 /  
(+961) 3 855481  
tecnomec@idm.net.lb

**Lithuania**  
UAB Husqvarna Lietuva  
Ateities pl. 77C  
LT-52104 Kaunas  
info@gardena.lt

**Luxembourg**  
Magasins Jules Neuberger  
39, rue Jacques Stas  
Luxembourg-Gasperich 2549  
Case Postale No. 12  
Luxembourg 2010  
Phone: (+352) 40 14 01  
api@neuberger.lu

**Malaysia**  
Glomedic International Sdn Bhd  
Jalan Ruang No. 30  
Shah Alam, Selangor  
40150 Malaysia  
Phone: (+60) 3-7734 7997  
oase@glomedic.com.my

**Malta**  
I.V. Portelli & Sons Ltd.  
85, 86, Triq San Pawl  
Rabat - RBT 1240  
Phone: (+356) 2145 4289

**Mauritius**  
Espace Maison Ltée  
La City Trianon, St Jean  
Quatre Bornes  
Phone: (+230) 460 85 85  
digital@espacemaison.mu

**Mexico**  
AFOSA  
Av. Lopez Mateos Sur # 5019  
Col. La Calma 45070  
Zapopan, Jalisco, Mexico  
Phone: (+52) 33 3818-3434  
isolis@afosa.com.mx

**Moldova**  
Convel SRL  
Republica Moldova,  
mun. Chisinau,  
sos. Muncesti 284  
Phone: (+373) 22 857 126  
www.convel.md

**Mongolia**  
Soyjol Gardening Shop  
Narnii Rd  
Ulaanbaatar  
14230 Mongolia  
Phone: +976 7777 5080  
soyjol@magicnet.mn

**Morocco**  
Proექс  
64 Rue de la Participation  
Casablanca-Roches Noires  
20303 Morocco  
Phone: (+212) 661342107  
hicham.hafani@proექс.ma

**Netherlands**  
Husqvarna Nederland B.V.  
GARDENA Division  
Postbus 50131  
1305 AC ALMERE  
Phone: (+31) 36 521 00 10  
info@gardena.nl

**Neth. Antilles**  
Jonka Enterprises N.V.  
Sta. Rosa Weg 196  
P.O. Box 8200  
Curaçao  
Phone: (+599) 9 767 66 55  
info@jonka.com

**New Zealand**  
Husqvarna New Zealand Ltd.  
PO Box 76-437  
Manukau City 2241  
Phone: (+64) (0) 9 9202410  
support.nz@husqvarna.co.nz

**North Macedonia**  
Sinpeks d.o.o.  
Ul. Kravarski Pat Bb  
7000 Bitola  
Phone: (+389) 47 20 85 00  
sinpeks@mt.net.mk

**Norway**  
Husqvarna Norge AS  
Gardena Division  
Trøskerveien 36  
1708 Sarsborg  
info@gardena.no

**Northern Cyprus**  
Mediterranean Home & Garden  
No 150 Alsancak, Karagölanöglu  
Caddesi Girne  
Phone: (+90) 392 821 33 80  
info@medgardener.com

**Oman**  
General Development Services  
PO 1475, PC - 111  
Seeb  
111 Oman  
Phone: 96824582816  
gdsoman@gdsoman.com

**Paraguay**  
Agrofield SRL  
AV. CHOFERES DEL CHACO  
1449 C/25 DE MAYO  
Asunción  
Phone: (+595) 21 608 656  
consultas@agrofield.com.py

**Peru**  
Sierras y Herramientas Forestal SAC  
Av. Las Gaviotas 833, Chorrillos  
Lima  
Phone: (+51) 1 2 52 02 52  
supervisorventas1@siersac.com  
www.siersac.com

**Philippines**  
Royal Dragon Traders Inc  
10 Linaw Street, Barangay  
Saint Peter Quezon City  
1114 Philippines  
Phone: (+63) 2 7426893  
aida.fernandez@rdti.com.ph

**Poland**  
Gardena Service Center Vrbno  
c/o Husqvarna Manufacturing CZ  
s.r.o. Jesenícká 146  
79326 Vrbno pod Prádedem  
Czech Republic  
Phone: (22) 336 78 90  
servis@gardena.pl

**Portugal**  
Husqvarna Portugal, SA  
Lagoa - Albarraque  
2635 - 595 Rio de Mouro  
Phone: (+351) 21 922 85 30  
Fax: (+351) 21 922 85 36  
info@gardena.pt

**Romania**  
Madex International Srl  
Sosseava Odaii 117 - 123,  
RO 013603 București, S1  
Phone: (+40) 21 352 7603  
madex@ines.ro

**Russia / Россия**  
000 „Хускварна“  
141400, Московская обл.,  
г. Химки,  
улица Ленинградская,  
владение 39, стр.6  
Бизнес Центр  
„Химки Бизнес Парк“,  
помещение 0B02\_04  
http://www.gardena.ru

**Saudi Arabia**  
SACO  
Takhassusi Main Road P.O. Box:  
86387 Riyadh 12863  
40011 Saudi Arabia  
Phone: (966) 11 482 8877  
webmaster@saco-ksa.com

Al Futtaim Pioneer Trading  
5147 Al Faraog Dist.  
Riyadh 7991  
Phone: (+971) 4 206 6700  
Owais.Khan@alfuttaim.com

**Serbia**  
Domel d.o.o.  
Slobodana Đurića 21  
11000 Belgrade  
Phone: (+381) 11 409 57 12  
office@domel.rs

**Singapore**  
Hy-Ray PRIVATE LIMITED  
40 Jalan Pemimpin  
#02-08 Tat Ann Building  
Singapore 557185  
Phone: (+65) 6253 2277  
info@hyray.com.sg

**Slovak Republic**  
Gardena  
Service Center Vrbno  
c/o Husqvarna  
Manufacturing CZ s.r.o.  
Jesenická 146  
79326 Vrbno pod Prádedem  
Phone: 0800 154044  
servis@gardena.sk

**Slovenia**  
Husqvarna Austria GmbH  
Industriezeile 36  
4010 Linz  
Phone: (+43) 732 77 01 01-485  
service.gardena@husqvarnagroup.com

**South Africa**  
Husqvarna South Africa (Pty) Ltd  
Lifestyle Business Park –  
Ground Floor Block A Chr  
Beyers Naude Drive and Ysterhout  
Road Randpark Ridge, Randburg  
Phone: (+27) 10 015 5750  
service@gardena.co.za

**South Korea**  
Kyung Jin Trading Co., Ltd  
8F Haengbok Building, 210,  
Gangnam-Daero 137-891 Seoul  
Phone: (+82) 2 574 6300  
kjh@kjh.co.kr

**Spain**  
Husqvarna España S.A.  
Calle de Rivas nº 10  
28052 Madrid  
Phone: (+34) 91 708 05 00  
atencioncliente@gardena.es

**Sri Lanka**  
Hunter & Company Ltd.  
130 Front Street  
Colombo  
Phone: 94-11 232 81 71  
hunters@eureka.lk

**Suriname**  
Deto Handelmaatschappij N.V.  
Kernkampweg 72-74  
P.O. Box: 12782  
Paramaribo  
Suriname  
Phone: (+597) 43 80 50  
info@deto.sr

**Sweden**  
Husqvarna AB /  
GARDENA Sverige  
Drottninggatan 2  
561 82 Huskvarna  
Sverige  
Phone: (+46) (0) 36-14 60 02  
service@gardena.se

**Switzerland / Schweiz**  
Husqvarna Schweiz AG  
Consumer Products  
Industriestrasse 10  
5506 Mägenwil  
Phone: (+41) (0) 62 887 37 90  
info@gardena.ch

**Taiwan**  
Hong Ying Trading Co., Ltd.  
No. 46 Wu-Kun-Wu Road  
New Taipei City  
Phone: (+886) (02) 2298 1486  
salesgd1@7friends.com.tw

**Tajikistan**  
ARIERS JV LLC  
39, Ayni Street, 734024  
Dushanbe, Tajikistan

**Thailand**  
Spica Co. Ltd  
243/2 Onmuch Rd., Prawat  
Bangkok  
10250 Thailand  
Phone: (+66) (0)2721 7373  
surapong@spica-siam.com

**Tunisia**  
Société du matériel agricole et maritime  
Nouveau port de pêche de Sfax Bp 33  
Sfax 3065  
Phone: (+216) 98 419047/  
(+216) 74 497614  
commercial@smamtunisia.com

**Türkiye**  
Dost Bahçe  
Yunus Mah. Adil Sk. No:3  
Kartal  
Istanbul  
34873 Türkiye  
Phone: (+90) 216 389 39 39

**Turkmenistan**  
I.E. Orazmuhammedov Nurmuhammet  
80 Ataturk, BERKARAR Shopping Center,  
Ground floor, A77b,  
Ashgabat 744000  
TURKMENISTAN  
Phone: (+993) 12 468859  
Mob: (+993) 62 222887  
info@jayhyzmat.com /  
bekgiyev@jayhyzmat.com  
www.jayhyzmat.com

**UAE**  
Al-Futtaim ACE Company  
L.L.C Building, Al Rebat Street  
Festival City, Dubai  
7880 UAE  
Phone: (+971) 4 206 6700  
ace@alfuttaim.ae

**Ukraine / Україна**  
АТ «Альцест»  
вул Петропавлівська 4  
09130, Київська обл.  
Києво-Святошинський р-н. с.  
Петропавлівська Борщагілка Україна  
Тел.: (+380) 80 503 000

**Uruguay**  
FELI SA  
Entre Rios 1083  
11800 Montevideo  
Phone: (+598) 22 03 18 44  
info@felisa.com.uy

**Uzbekistan**  
AGROHOUSE MChJ  
O'zbekiston, 111112  
Toshkent viloyati  
Toshkent tumani  
Hasanboy OFY, THAY yoqasida  
Phone: (+998) 93-5414141 /  
(+998)-71-2096868  
info@agro.house  
www.agro.house

**Vietnam**  
Vision Joint Stock Company  
BT1-17, Khu biet thu –  
Khu Doan ngoai giao Nguyen Xuan Khoat  
Xuan Dinh, Bac Tu Liem  
Hanoi, Vietnam  
Phone: (+8424)-38462833/34  
quynhnm@visionjsc.com.vn

**Zimbabwe**  
Cutting Edge  
159 Citroen Rd, Msasa  
Harare  
Phone: (+263) 8677 008685  
sales@cuttingedge.co.zw

09016-20.960.02/0924  
© GARDENA Manufacturing GmbH  
D-89079 Ulm  
https://www.gardena.com