

# LUNA

**PL** Instrukcja montażu

**RU** Инструкция по монтажу

**CZ** Návod k montáži

**RO** Instrucțiuni de montare

**D** Montageanleitung

**SK** Návod k montáži

**GB** Assembly instruction

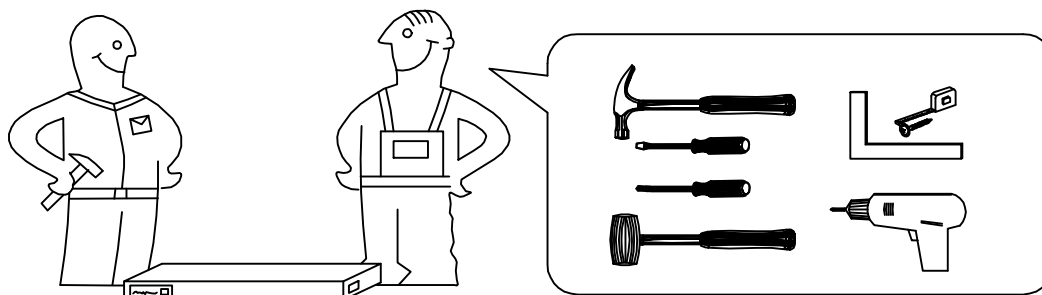
**TR** Montaj talimatı

**F** Model d'emploi

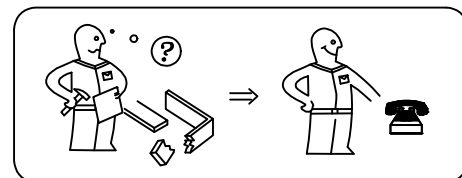
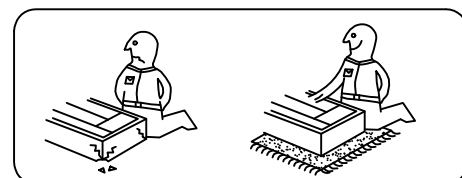
**HU** Szerelési útmutató

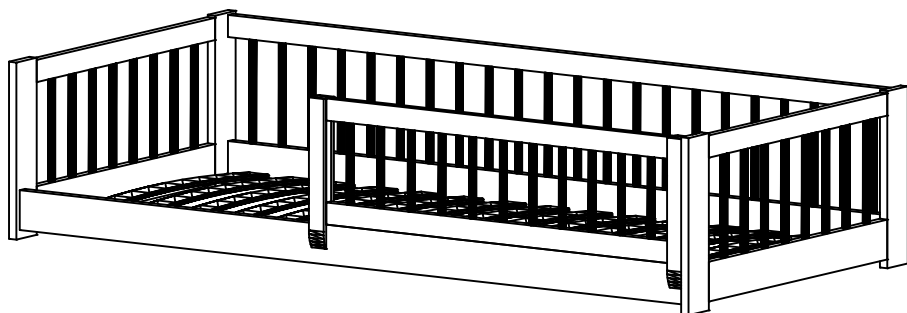
**I** Istruzione di montaggio

**NL** Handleiding voor de montage



!	Uwaga = Upozornění = Achtung = Attention = Caution = Figyelem Attenzione = Opgelet = Внимание = Atempje = Upozornenie = Dikkat	!
PL	Czyszczenie należy wykonać wyłącznie za pomocą ściereczki lub lekko nawilżonego ręcznika. Nie stosować środków czyszczących do szorowania.	
CZ	Čistení je nutné vykonávať výhradne pomocí uteráky alebo ľahko navlhčeného ručníka. Nepoužívajte čistiace prostriedky obsahujúci abrazívni častice.	
D	Bitte nur mit einem Staubtuch oder leicht feuchtem Lappen reinigen. Keine scheuernden Putzmittel verwenden.	
GB	Please only clean with a duster or a damp cloth. Do not use any abrasive cleaners.	
F	Le nettoyage se fait uniquement à l'aide d'un torchon ou d'une serviette légèrement mouillée.	
HU	A tisztítás kizárólag törleruha vagy enyhén nedvesített törölköző segítségével végezhető. Súroló hatású tisztítószereket nem szabad használni.	
I	Pulire esclusivamente con un panno o un asciugamano umido.	
NL	Reinig alleen met een stofdoek of een lichtjes vochtige doek. Gebruik geen schurende poetsmiddelen.	
RU	Очищайте от пыли тряпкой или слегка влажной ветошью. Не допускается применение чистящих средств, не предназначенных для ухода за мебелью.	
RO	Curățarea trebuie efectuată numai cu o cârpă sau cu un prosop ușor umezit. Nu utilizați agenți de curățare abrazivi.	
SK	Čistení je nutné vykonávať výhradne pomocí uteráky alebo ľahko zvlhnutým ručníkom. Nepoužívajte čistiace prostriedky obsahujúci abrazívni častice.	
TR	Lütfen sadece bir toz bezilye veya hafif nemli yumuşak bir bezle siliniz. Aşındırıcı temizlik malzemeleri kullanmayınız.	





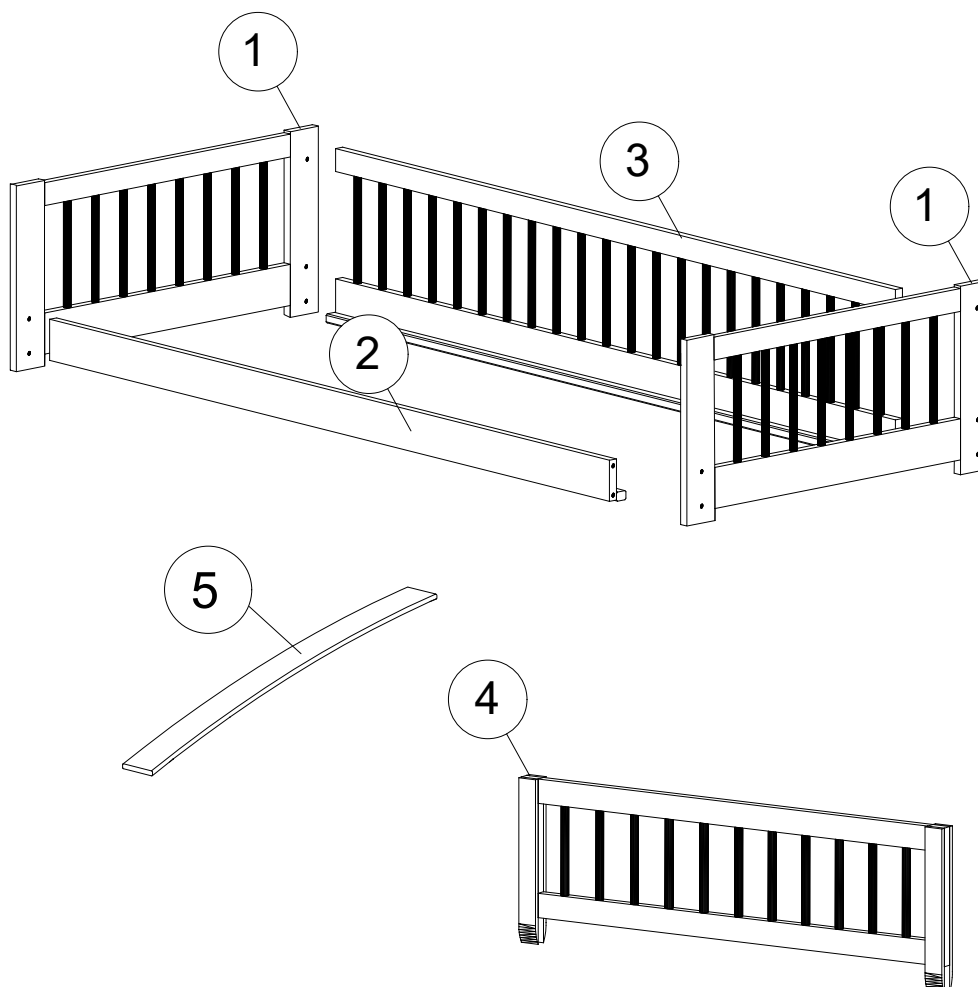
Nie wyrzucaj opakowań, dopóki nie sprawdzisz, że masz wszystkie części i okucia.



Do not discard any of the packaging until you have checked that you have all the parts and the pack of fittings.

## Parts Checklist

1. Zagłówek - 2 sztuk  
Headboard - 2 pcs.
2. Listwa pod stelaż - 1 sztuk  
Side Rail (front) - 1 pcs.
3. Płotek tylny - 1 sztuki  
Rear Guardrail - 1 pcs.
4. Barieka zabezpieczająca - 1 sztuk  
Safety barrier - 1 pcs.
5. Stelaż FLEX - 1 komplety  
Rack boards (Flex) - 1x SET



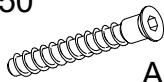
# 1 Fittings Checklist

Ø3.5x25

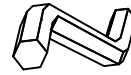


D x 6

Ø7x50



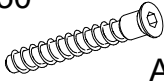
A1 x 10



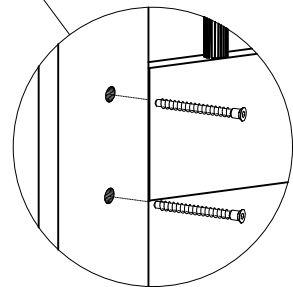
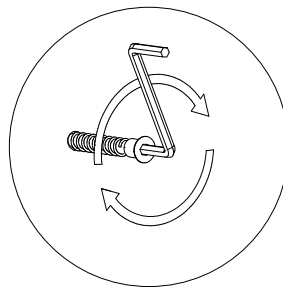
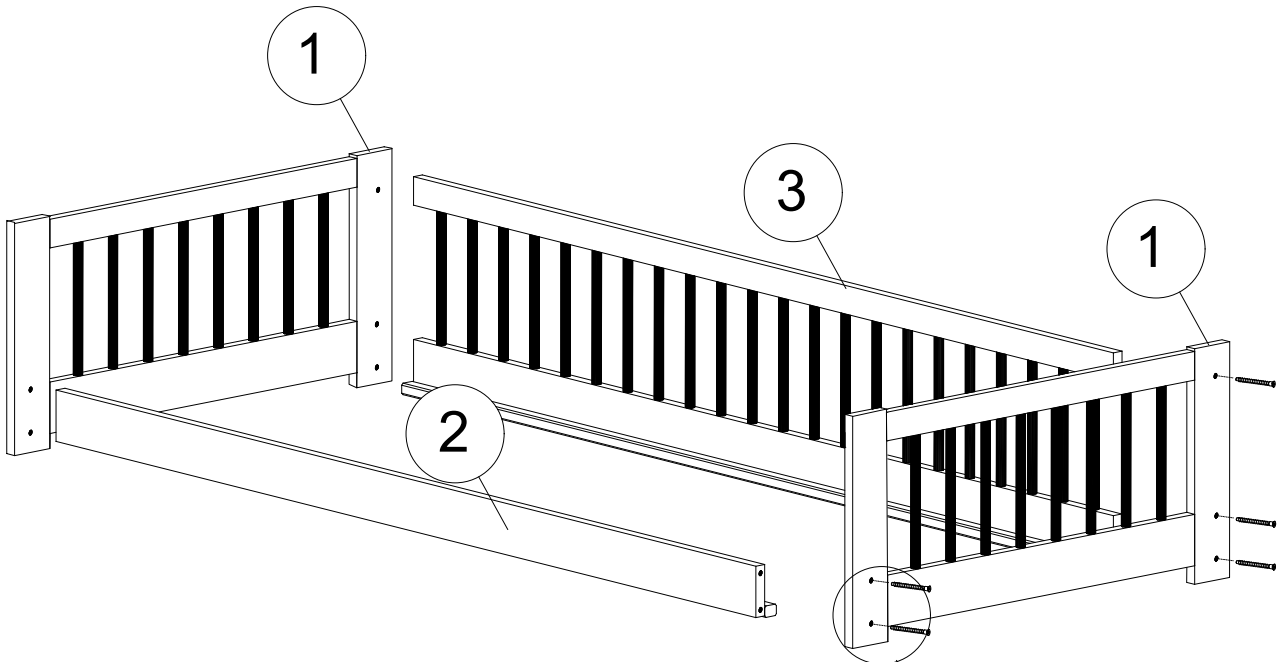
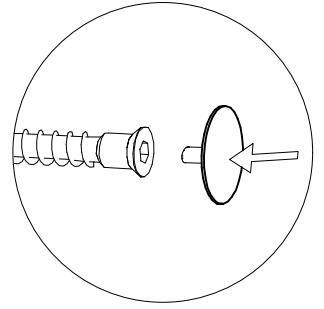
B x 1

## 2

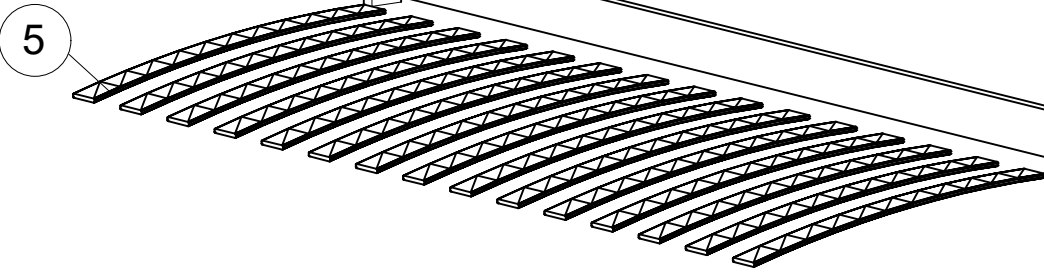
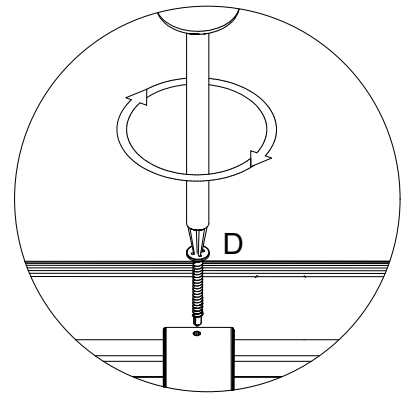
Ø7x50



A1 x 10



**3** Ø3.5x25  
D x 6



**4**

