

# Produktdatenblatt

DELEGIERTE VERORDNUNG (EU) 2019/2017 DER KOMMISSION

<b>Name oder Handelsmarke des Lieferanten</b> <sup>(a)</sup> <sup>(b)</sup> :	Bosch			
<b>Anschrift des Lieferanten</b> <sup>(a)</sup> <sup>(b)</sup> :	BSH Hausgeräte GmbH, Carl-Wery-Str. 34, 81739 Munich, Germany			
<b>Modellkennung</b> <sup>(a)</sup> :	SPV6YMX08E			
<b>Allgemeine Produktparameter:</b>				
Parameter	Wert	Parameter	Wert	
Nennkapazität <sup>(d)</sup> (ps)	10	Abmessungen in cm <sup>(a)</sup> <sup>(b)</sup>	Höhe	82
			Breite	45
			Tiefe	55
EEI <sup>(d)</sup>	37.9	Energieeffizienzklasse <sup>(d)</sup>	B <sup>(c)</sup>	
Reinigungsleistungsindex <sup>(d)</sup>	1.121	Trocknungsleistungsindex <sup>(d)</sup>	1.061	
Energieverbrauch in kWh [pro Betriebszyklus] im eco-Programm bei Kaltwasseranschluss. Der tatsächliche Energieverbrauch hängt von der jeweiligen Nutzung des Geräts ab.	0.512	Wasserverbrauch in Litern [pro Betriebszyklus] im eco-Programm. Der tatsächliche Wasserverbrauch hängt von der jeweiligen Nutzung des Geräts und vom Härtegrad des Wassers ab.	8.5	
Programmdauer <sup>(d)</sup> (h:min)	3:45	Art	Einbau	
Luftschallemissionen <sup>(d)</sup> (in dB(A) re 1 pW)	43	Luftschallemissionsklasse <sup>(d)</sup>	B <sup>(c)</sup>	
Aus-Zustand (W) (falls zutreffend)	-	Bereitschaftszustand (W) (falls zutreffend)	0.50	
Zeitvorwahl (W) (falls zutreffend)	4.00	vernetzter Bereitschaftsbetrieb (W) (falls zutreffend)	2.00	
<b>Mindestlaufzeit der vom Lieferanten angebotenen Garantie</b> <sup>(a)</sup> <sup>(b)</sup> :	24 Monate			
<b>Weitere Angaben</b> <sup>(a)</sup> <sup>(b)</sup> :				
Weblink zur Website des Lieferanten, auf der die Informationen gemäß Anhang II Nummer 6 der Verordnung (EU) 2019/2022 der Kommission zu finden sind: <a href="http://www.bosch-home.com/energylabel">www.bosch-home.com/energylabel</a>				

<sup>(a)</sup> Dieser Eintrag gilt nicht als relevant im Sinne des Artikels 2 Absatz 6 der Verordnung (EU) 2017/1369.

<sup>(b)</sup> Änderungen dieser Einträge gelten nicht als relevante Änderungen im Sinne des Artikels 4 Absatz 4 der Verordnung (EU) 2017/1369.

<sup>(c)</sup> Wenn der endgültige Inhalt dieser Zelle in der Produktdatenbank automatisch generiert wird, darf der Lieferant diese Daten nicht eingeben.

<sup>(d)</sup> Angaben für das eco-Programm.

**Serie 6, Vollintegrierter  
Geschirrspüler, 45 cm  
SPV6YMX08E**



**Sonderzubehör**

SGZ0BI01	Verblendungsleisten Edelstahl 81,5 cm
SGZ0BI02	Verblendungsleisten Edelstahl 81,5 cm
SGZ1010	Schlauchverlängerung Zu- und Ablauf
SGZ4CB00	Vario-Besteckkorb 45cm
SMZ1051EU	Netzkabel mit EU-Stecker 5m
SMZ5000	Spülhilfe-Set
SMZ5003	Klappscharnier für hohe Korpusmaße
SMZ5300	Stielglas Korb
SPZ5100	Vario-Besteckkorb

**PerfectDry Geschirrspüler für beste  
Trocknungsergebnisse mit flexiblen und  
praktischen Beladungslösungen, um all  
Ihre verschiedenen Geschirrrarten  
unterzubringen.**

- **3-fach Rackmatik:** Auch mit voll beladenem Oberkorb in 3 Stufen bis zu 5 cm höhenverstellbar.
- **Silence Plus:** der außergewöhnlich leise Geschirrspüler (43 Dezibel).
- **Silence Programm:** Bei diesem Programm wird das Betriebsgeräusch deines Geschirrspülers automatisch auf den niedrigsten Geräuschwert reduziert.
- **Die Tab-Count Funktion der Home Connect App registriert deinen Verbrauch und benachrichtigt dich automatisch, wenn von deinem letzten Einkauf nur noch fünf Tabs übrig sind.**
- **Auf Wunsch wirst du per Push-Nachricht auf dein Smartphone oder Tablet über den aktuellen Füllstand sowie den Programmstatus deiner Spülmaschine informiert.**

**Technische Daten**

Energieeffizienzklasse:	.....B
Energieverbrauch des eco-Programms pro 100 Betriebszyklen:	.....51 kWh
Anzahl Maßgedecke:	.....10
Wasserverbrauch:	.....8.5 l
Programmdauer:	.....3:45 h
Geräuschwert:	.....43 dB(A) re 1 pW
Geräusch-Effizienzklasse:	.....B
Bauform:	.....Einbau
Höhe der Arbeitsplatte:	.....0 mm
Abmessungen des Gerätes:	.....815 x 448 x 550 mm
Min. Nischenmaße für Installation (H x B x T):	...815-875 x 450 x 550 mm
Tiefe bei geöffneter Tür (90°):	.....1150 mm
Höhenverstellbare Füße:	.....Ja - alle von vorne
Höhenverstellung max.:	.....60 mm
Verstellbarer Sockel:	.....Horizontal und Vertikal
Nettogewicht:	.....36.7 kg
Bruttogewicht:	.....38.5 kg
Anschlusswert:	.....2400 W
Absicherung:	.....10 A
Spannung:	.....220-240 V
Frequenz:	.....50; 60 Hz
Länge Anschlusskabel:	.....175.0 cm
Steckerart:	.....Schuko-/Gardy mit Erdung
Länge Zulaufschlauch:	.....165 cm
Länge Ablaufschlauch:	.....205 cm
EAN-Nummer:	.....4242005371259
Gerätetyp:	.....Vollintegrierbar



## Serie 6, Vollintegrierter Geschirrspüler, 45 cm SPV6YMX08E

### PerfectDry Geschirrspüler für beste Trocknungsergebnisse mit flexiblen und praktischen Beladungslösungen, um all Ihre verschiedenen Geschirrrarten unterzubringen.

#### Leistung und Verbrauch

- Energieeffizienzklasse<sup>1</sup>: B
- Energie<sup>2</sup> / Wasser<sup>3</sup>: 51 kWh / 8.5 Liter
- Fassungsvermögen: 10 Maßgedecke
- Programmdauer<sup>4</sup>: 3:45 (h:min)
- Geräusch: 43 dB(A) re 1 pW
- Geräusch-Effizienzklasse: B
- Geräusch im Silence-Programm: 41 dB(A) re 1 pW

#### Programme und Optionen

- 6 Programme: Eco 50 °C, Auto 45-65 °C, Intensiv 70 °C, 1,5h 60° 60 °C, Silence 50 °C, Favorit
- Vorspülen
- 4 Sonderfunktionen: Fernstart, Extra Trocknen, IntensivZone, SpeedPerfect+
- Maschinenpflege-Programm
- Add-On Funktion über die Home Connect App: HygienePlus, Silence on Demand

#### Spültechnologie und Sensorik

- Zeolith®-Trocknen
- Efficient Dry (Eco Trocknung) mit Wärmetauscher
- Dosier Assistent
- Eco Silence Drive
- DuoPower Sprüharme im Oberkorb
- Reiniger-Automatik
- Selbstreinigendes Sieb mit 3-fach Wellen-Filtersystem
- Innenbehälter/ Boden: Edelstahl/Edelstahl

#### Korbssystem

- Vario Flex Pro Korbssystem mit farbigen Touchpoints
- Vario Schublade Pro
- Höhenverstellbarer Oberkorb mit Rackmatic (3-stufig)
- Komfortrollen im Unterkorb
- farbige Anti-Rutsch-Beschichtung im Oberkorb
- Korbstopper (Rack Stopper) gegen ein Überrollen des Unterkorbes
- Umklappbare Stachelreihen im Oberkorb (3x)
- Umklappbare Stachelreihen im Unterkorb (4x)
- Tassenablage im Oberkorb (2-teilig)
- Tassenablage im Unterkorb (2-teilig)
- Gläseranlagebügel im Unterkorb

#### Anzeige und Bedienung

- Touch-Bedienung (metallic)
- Bedienung von oben
- Klartext-Beschriftung (englisch)
- Home Connect-fähig über WLAN

- Time Light
- Emotion Light weiß
- Elektronische Restzeit-Anzeige in Minuten
- Startzeitvorwahl: 1-24 Stunden
- Akustisches Signal am Programmende

#### Technische Informationen und Zubehör

- AquaStop: eine Bosch Garantie bei Wasserschäden – ein Geräteleben lang\*
- Glasschutz-Technik
- inkl. Flaschenhalter (Kunststoff)
- Salzeinfüllhilfe (Trichter)
- Inkl. Dampfschutz-Blech

#### Maße

- Gerätemaße (H x B x T): 81.5 cm x 44.8 cm x 55.0 cm

<sup>1</sup> auf einer Energieeffizienzklassen-Skala von A bis G

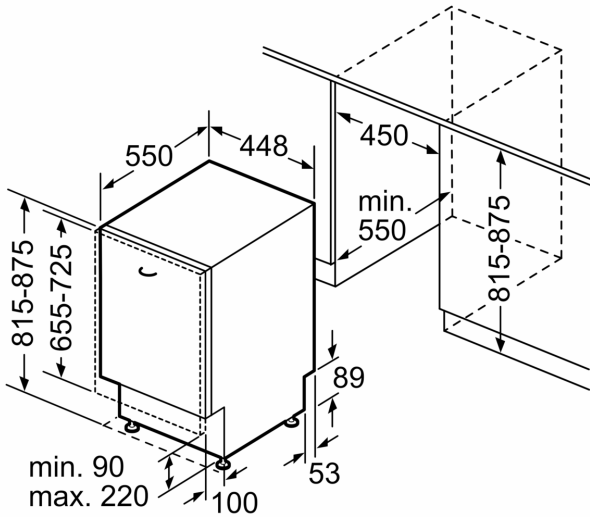
<sup>2</sup>Energieverbrauch kWh/100 Betriebszyklen (im Programm Eco 50 °C)

<sup>3</sup> Wasserverbrauch in Liter pro Betriebszyklus (im Programm Eco 50 °C)

<sup>4</sup> Programmdauer im Programm Eco 50 °C

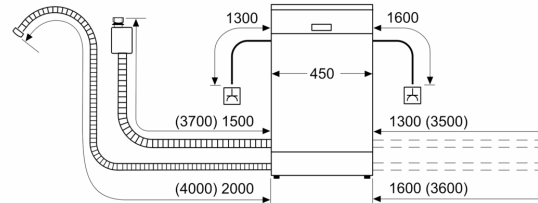
\* Garantiebedingungen finden Sie unter <https://www.bosch-home.com/de/>

**Serie 6, Vollintegrierter  
Geschirrspüler, 45 cm  
SPV6YMX08E**



Maße in mm

Maße in mm



- ⏏ Steckdose
- ( ) Werte mit Verlängerungssatz