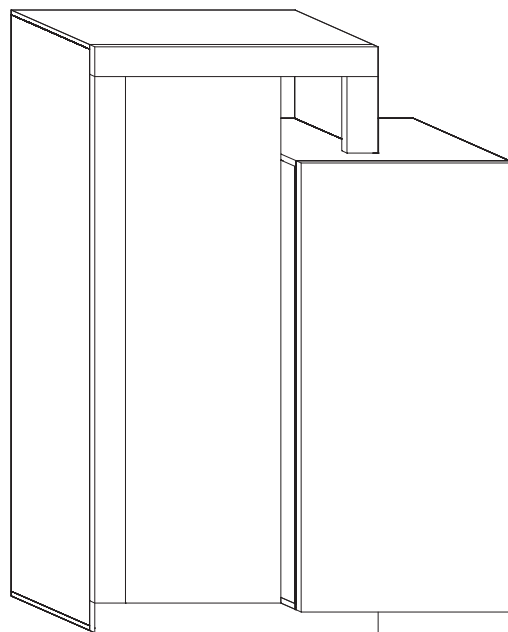
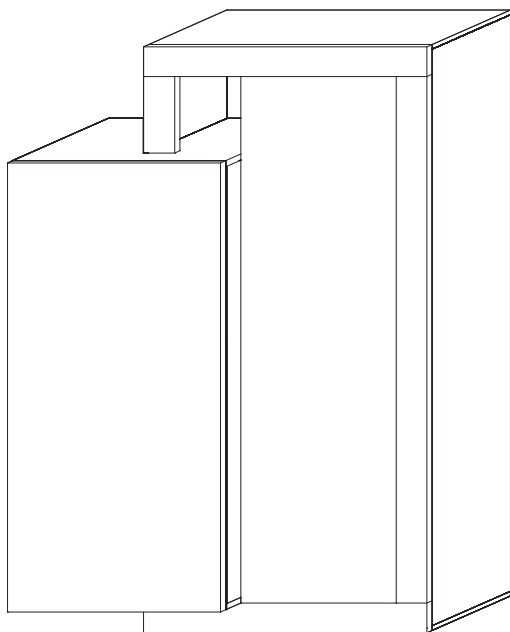
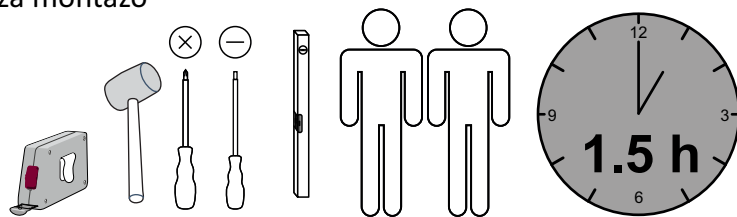


-04P2

Montageanweisung / Installation instructions / Instruction de montage / Istruzioni di montaggio
montagehandleiding / Instrukcja montazu / Montaj talimatlar / Osszeszerelési útmutató / Nàvod k montázi /
Nàvod na montaz / Instructiune de montaj / Инструкция по монтажу / Montaj talimatina / Monteringsanvisningar
Upute za montažu / Instrucciones de Montaje / Navodila za montažo

Freedom



LC S.p.A
Via del Piano s.n
61030 Isola del Piano (PU)
Italia
<http://www.lcmobili.com/>

D – bitte lesen sie diese montageanleitung gut durch,
Da wir für fehler, die durch falsche montage entstehen,
Keine haftung übernehmen!

Gb – please read these installation instructions
Through carefully as we cannot accept any liability
For faults occurring as a result of incorrect installation!

Cz – přečtěte si prosím pozorně tento návod k montáži,
Aby jste předešli chybám vzniklých špatnou montáží,
Za které neručíme!

F – veuillez lire attentivement cette notice de montage,
Car nous déclinons toute responsabilité en cas d'erreurs
Découlant d'un montage erroné !

I – prego leggere attentamente le istruzioni per il montaggio,
Poiché decliniamo qualsiasi responsabilità
Per difetti derivanti da montaggio errato.

S - läs monteringsanvisningarna noggrant.
Vi avsåger oss allt ansvar för defekter som
Uppstår p.g.a. Felaktig montering.

Hr – pažljivo pročitajte upute za montažu,
Jer otklanjamo svaku odgovornost za pogreške
Nastale uslijed pogrešne montaže.

Slo – prosimo, da pozorno preberete navodila za montažo,
Saj zavračamo vsakršno odgovornost za napake,
Ki bi nastale zaradi napačne montaže.

NI – leest u alstublieft deze montagehandleiding goed door,
Voor fouten door verkeerde montage zijn wij niet verantwoordelijk.

Pl – prosze uwaznie zapoznac sie z instrukcja montazu,
Poniewaz nie ponosimy odpowiedzialnosci za niewlasciwy montaz.

HU – Kérjük, olvassa el figyelmesen
ezt az összeszerelési útmutatót,
mert a helytelen összeszerelésből
a dódó hibákért nem vállalunk felelősséget!

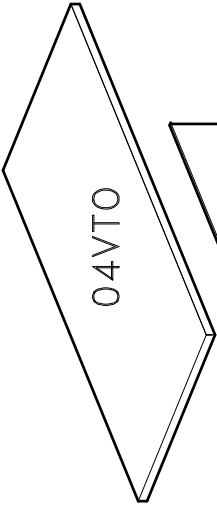
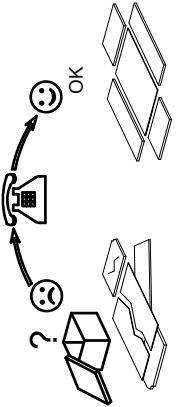
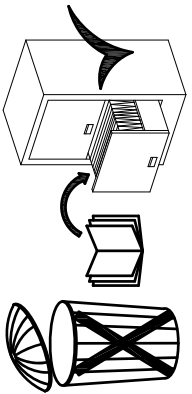
SK – Prosíme, dobre prečítajte si tento návod na montáž,
pretože nepreberáme žiadne ručenie za chyby,
ktoré vzniknú na základe chybnej montáže!

RO – Vă rugăm să cititi cu atenție aceste instructiuni
de montaj deoarece nu preluăm garantia pentru defecte
ce apar datorită unui montaj incorect!

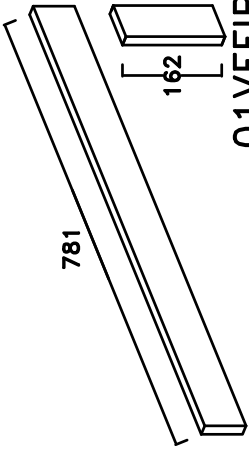
RUS – Пожалуйста, внимательно ознакомьтесь ù
с данной инструкцией по монтажу, поскольку мы не
несем ответственности за ошибки, причиной которых
является неправильный монтаж.

TU – İlkonce kullanma klavuzunu iyi okuyun,
yalnis montaj yapasaniz bunun sorumlusu biz degiliz.

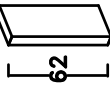
ES – Se ruega leer con atención las instrucciones
de montaje debido a que declinamos cualquier
responsabilidad
por defectos derivados de un montaje erróneo.



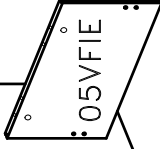
04VFASI x2



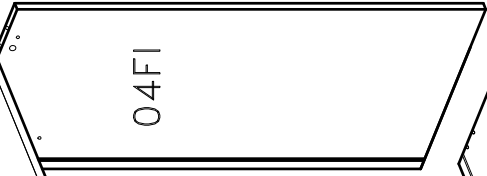
01VFFIP



781



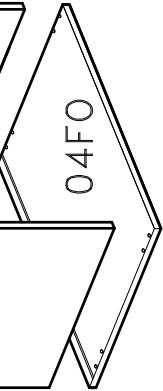
04TO



04FI



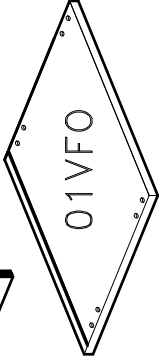
04FI



04FO



04VFII



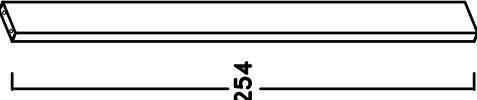
01VFO



04VSCH

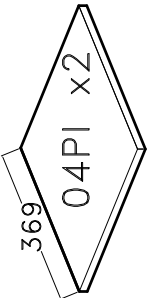


04VFIE



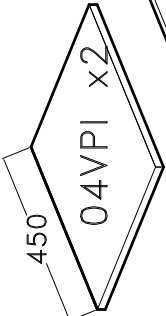
1254

05VFFIE



369

04PI x2



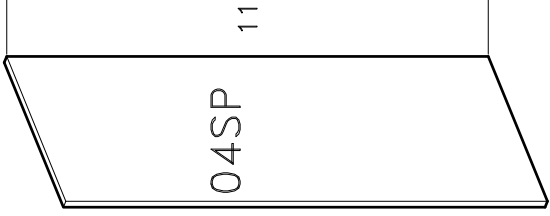
450

04VPI x2



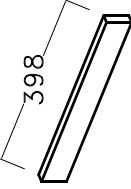
1246

04VSP



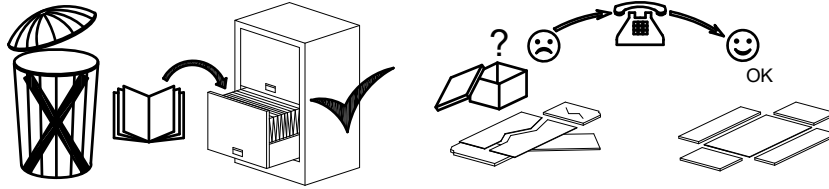
04SP

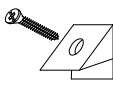
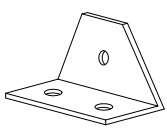

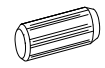
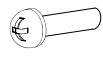


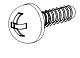
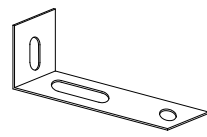
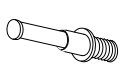
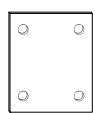
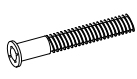



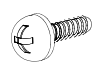
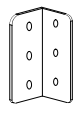
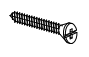

1104

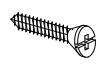
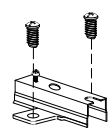
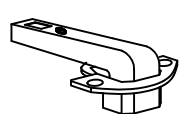


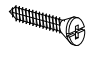
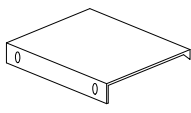
398

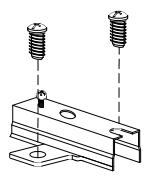
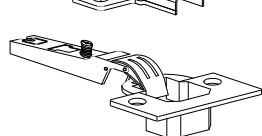
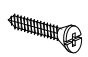
01VZOL

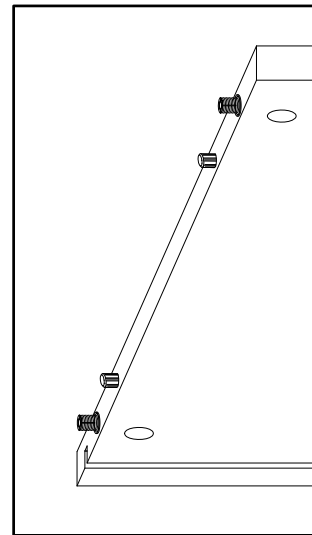
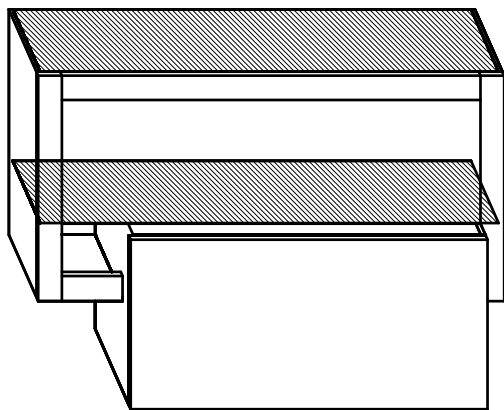
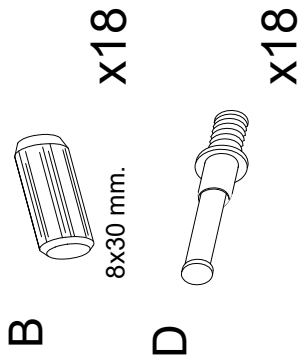


F		x24	P7		P		x4
B	 8x30 mm.	x22	CA		x12	P13	
C	 ø15x12 mm.	x18	T620		x4	PST	
D		x18	PST		x4	L3516	x1
E	 7x60 mm.	x6	E11		x1	 3.5x16 mm.	x18
F3		x8	T640		x3	P13	
L418	 4x18 mm.	x45			x1		
R		x20					

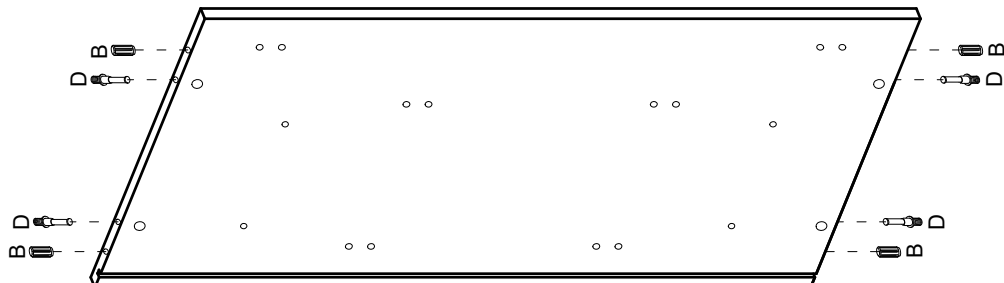
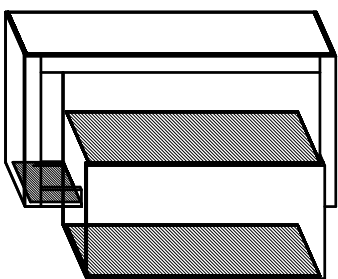
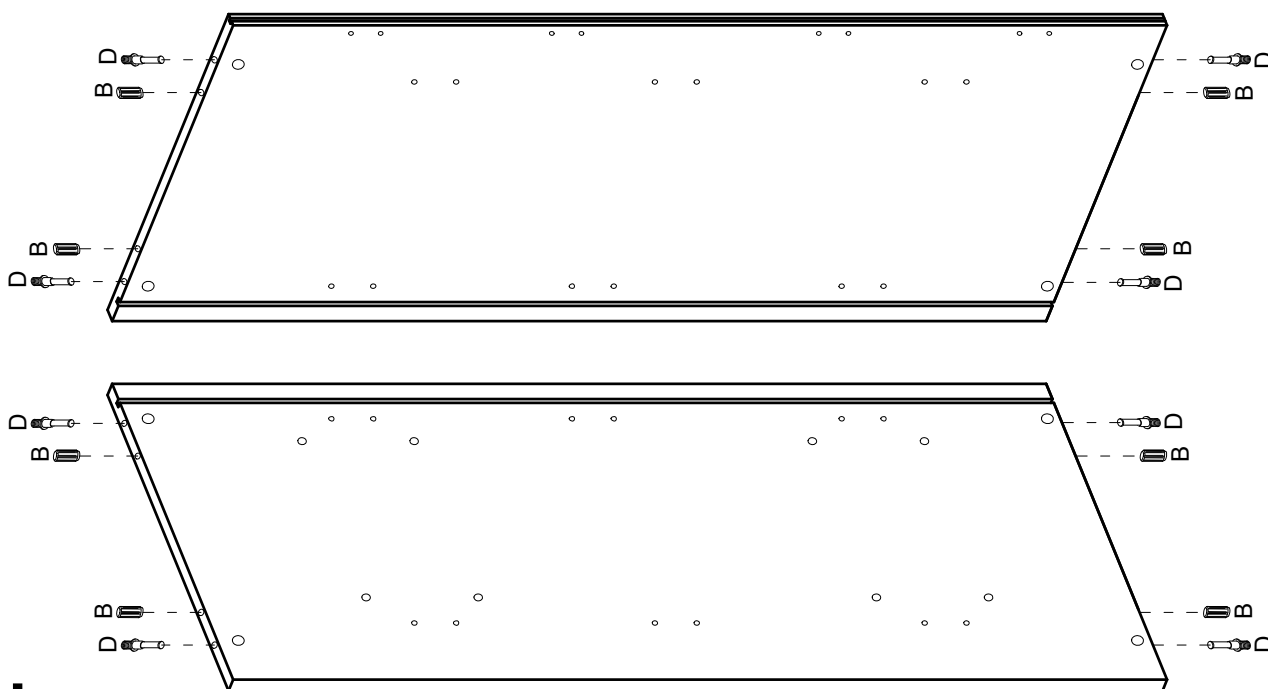
L15	 4x15 mm.	x6
H2E		x3
CC		x3

L316	 3x16 mm.	x2
MAN		x1

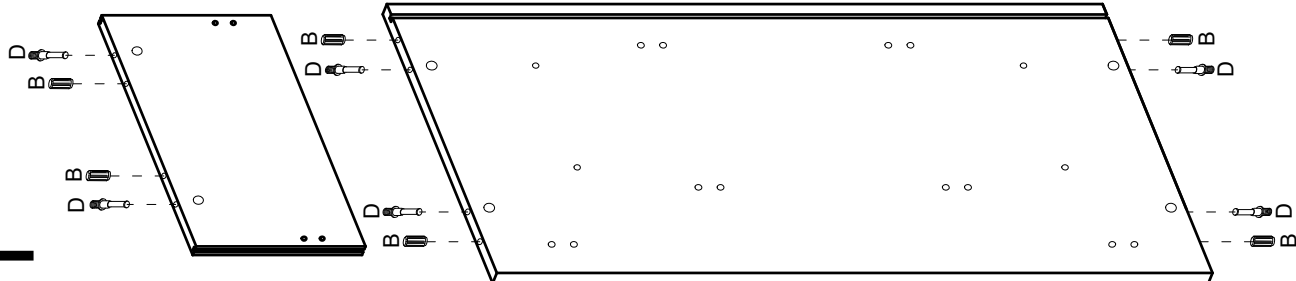
H2E		x2
C0		x2
L15	 4x15 mm.	x4

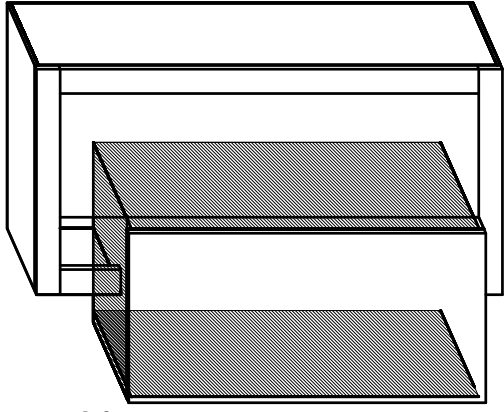


2

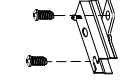
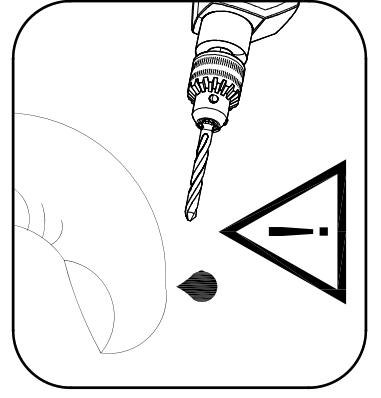
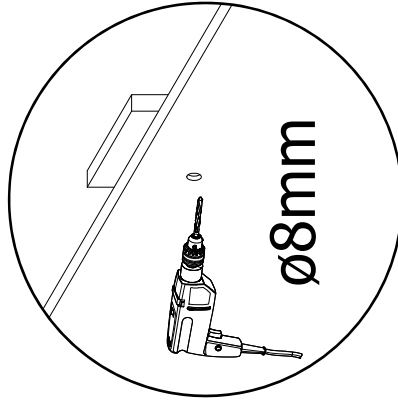


1

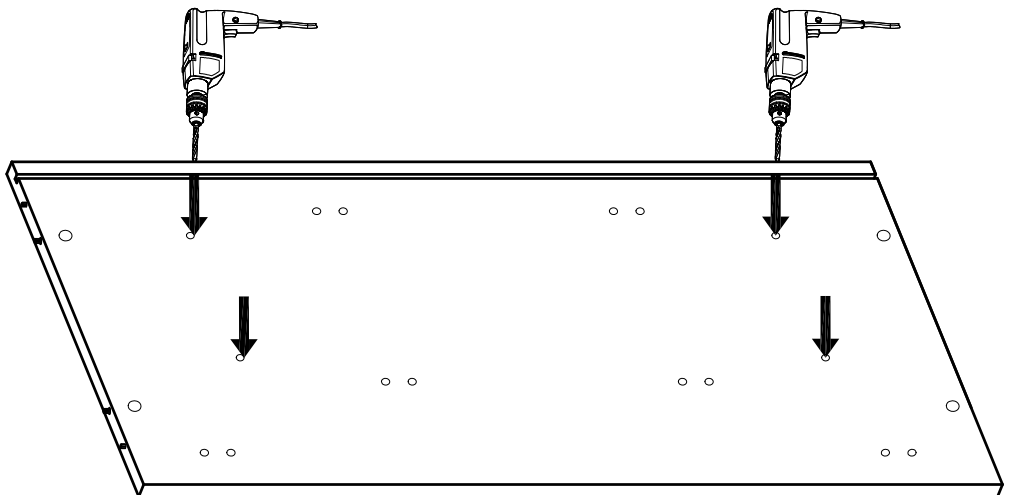
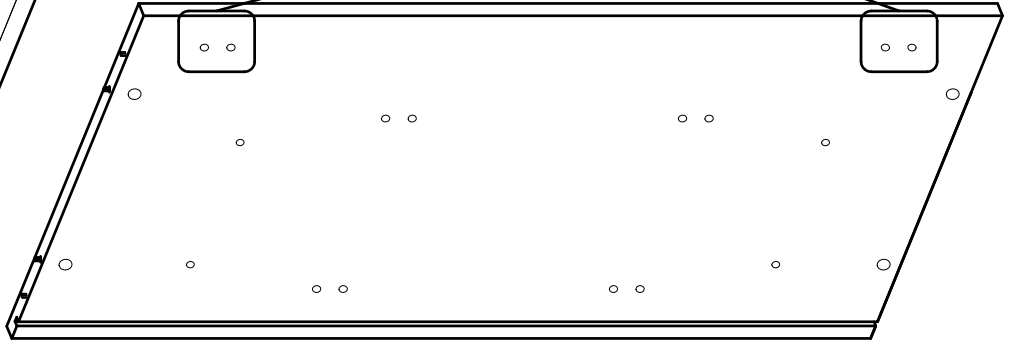
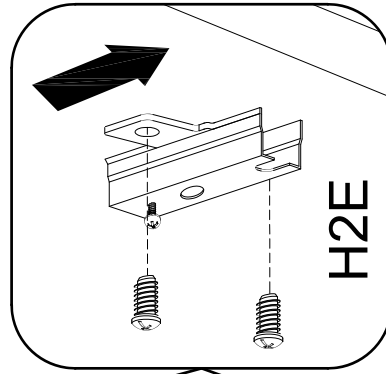
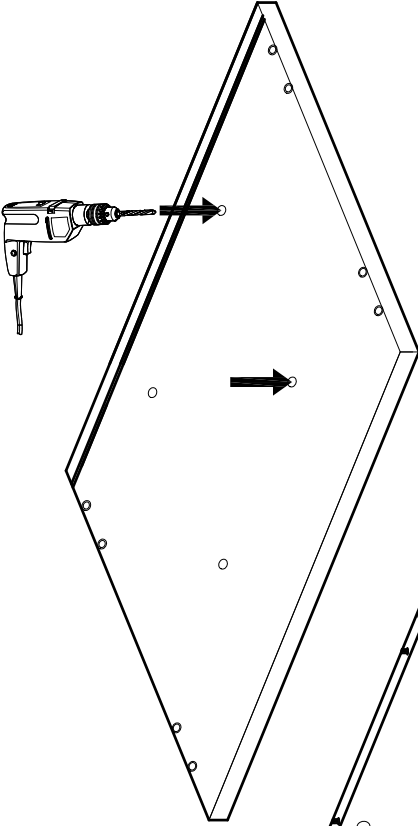




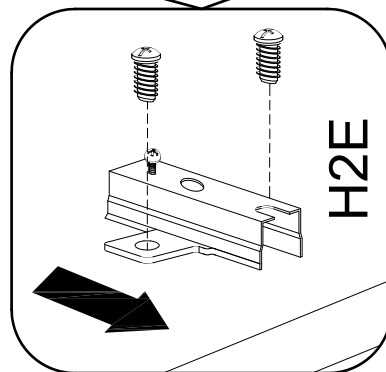
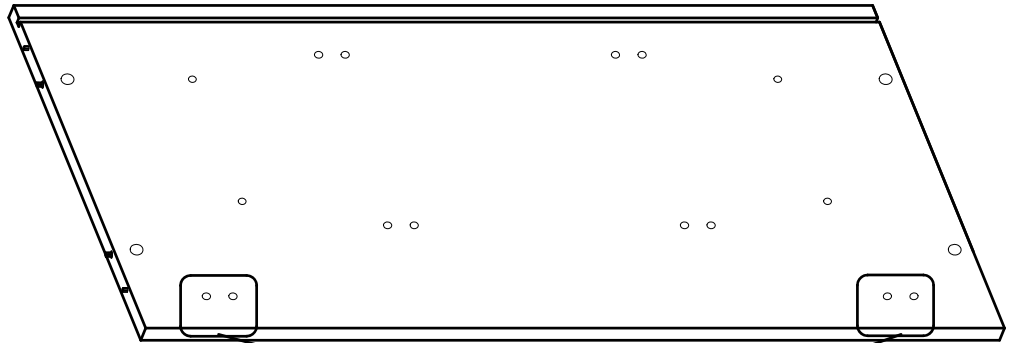
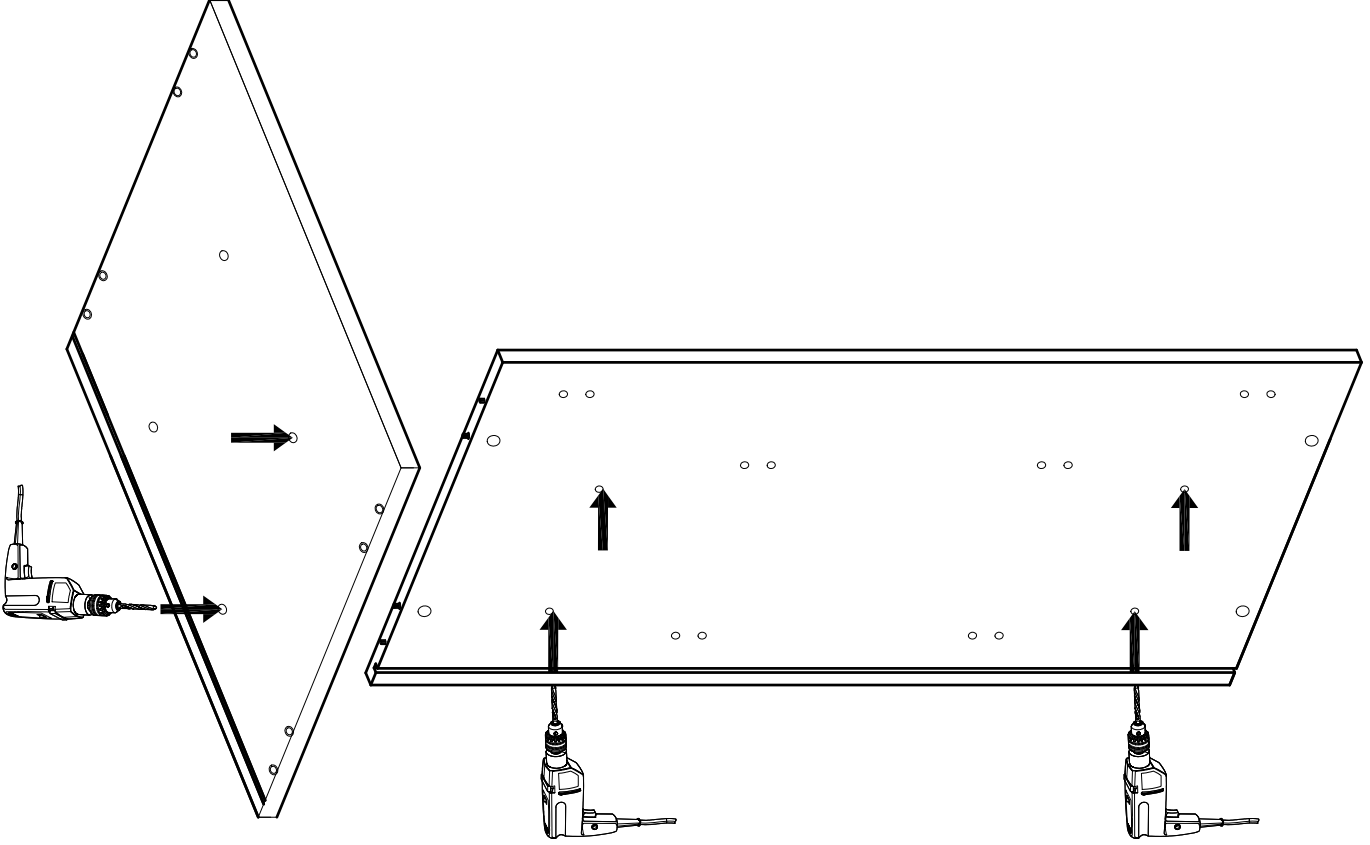
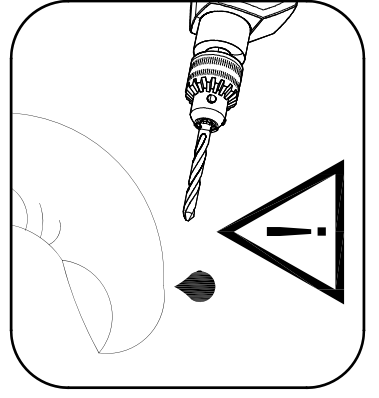
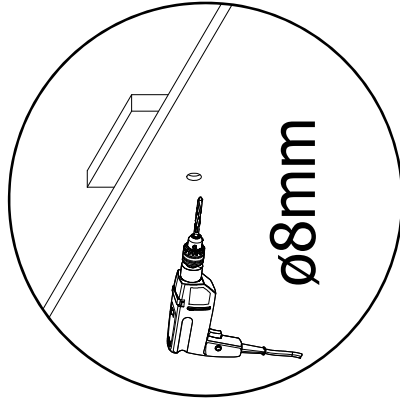
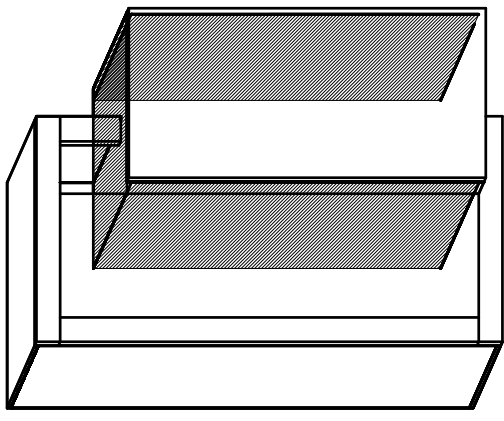
x2



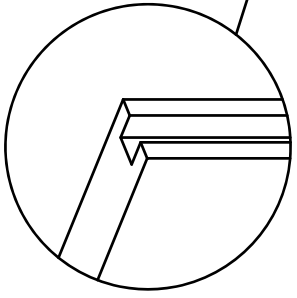
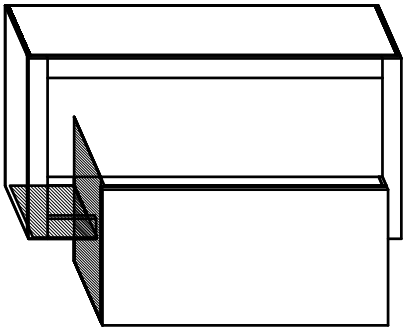
H2E



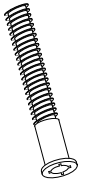
3



4

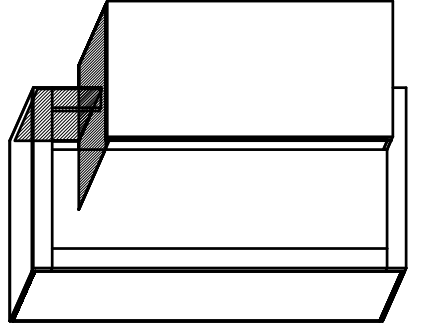
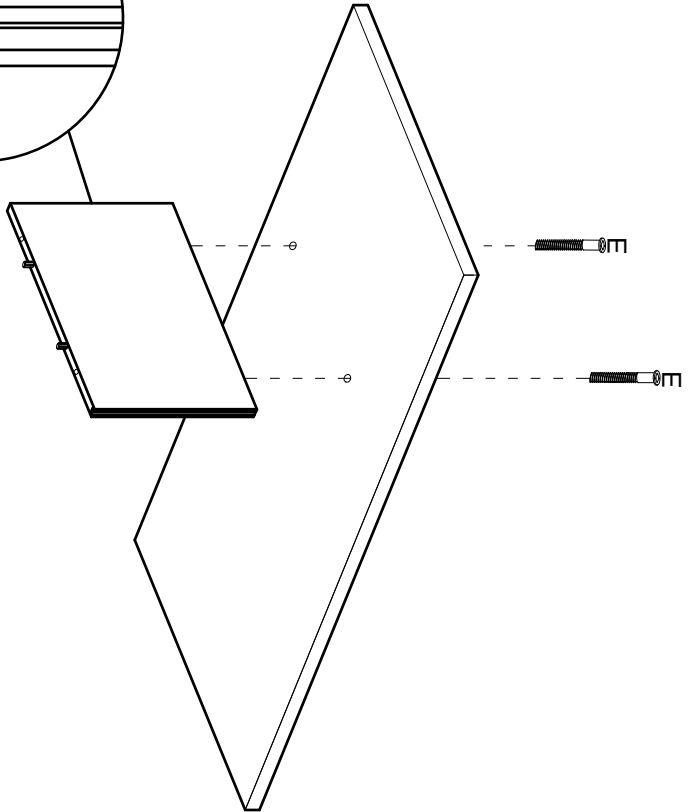
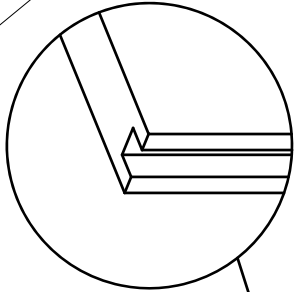
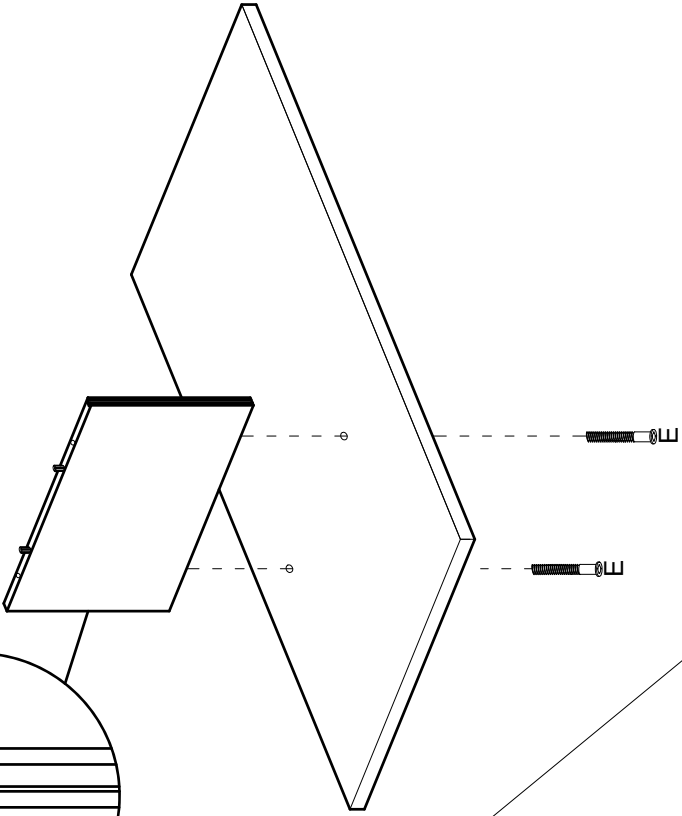


E

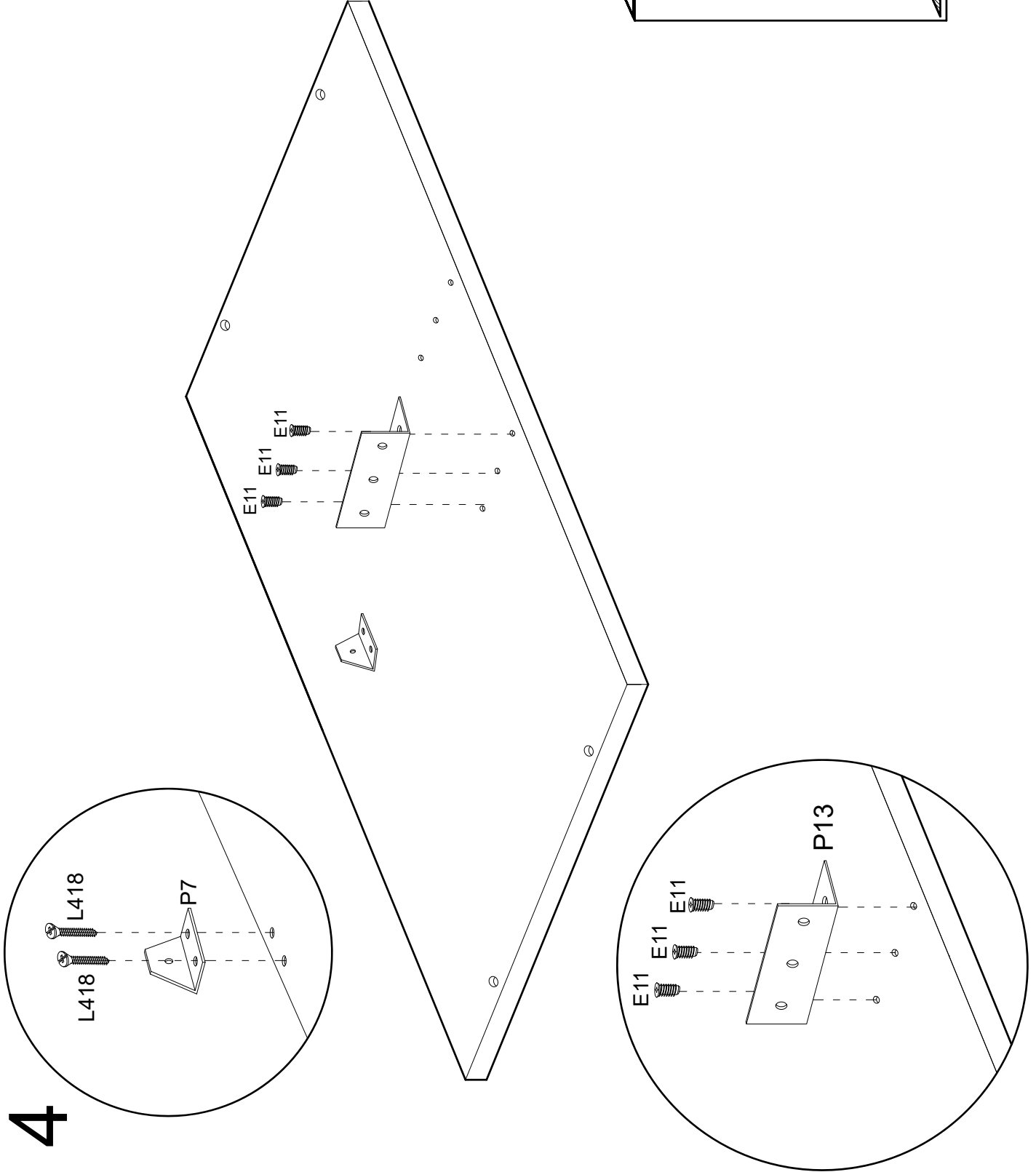


x2

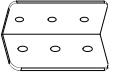
7x60 mm.



4

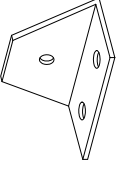


P13



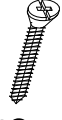
x1

P7



x1

L418



x2

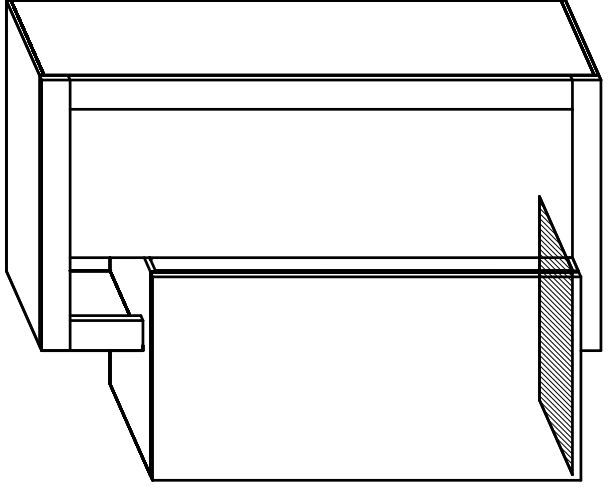
4x18 mm.

E11

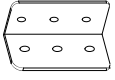


x3

6x11 mm.

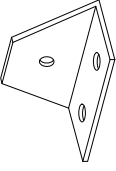


P13



x1

P7



x1

L418



x2

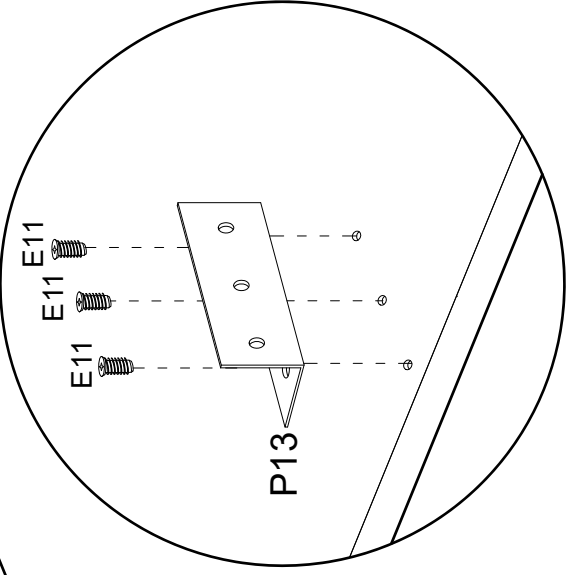
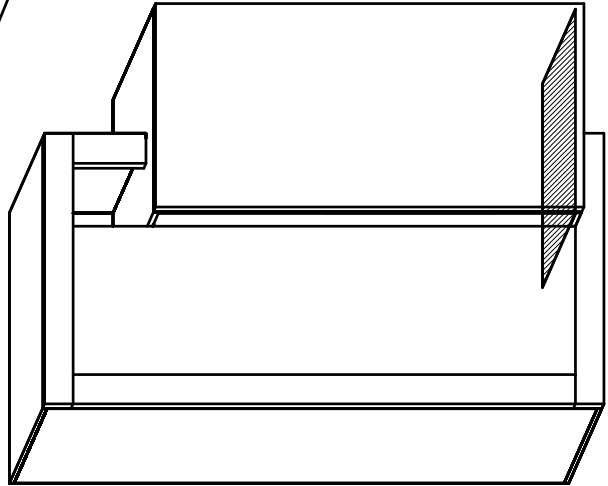
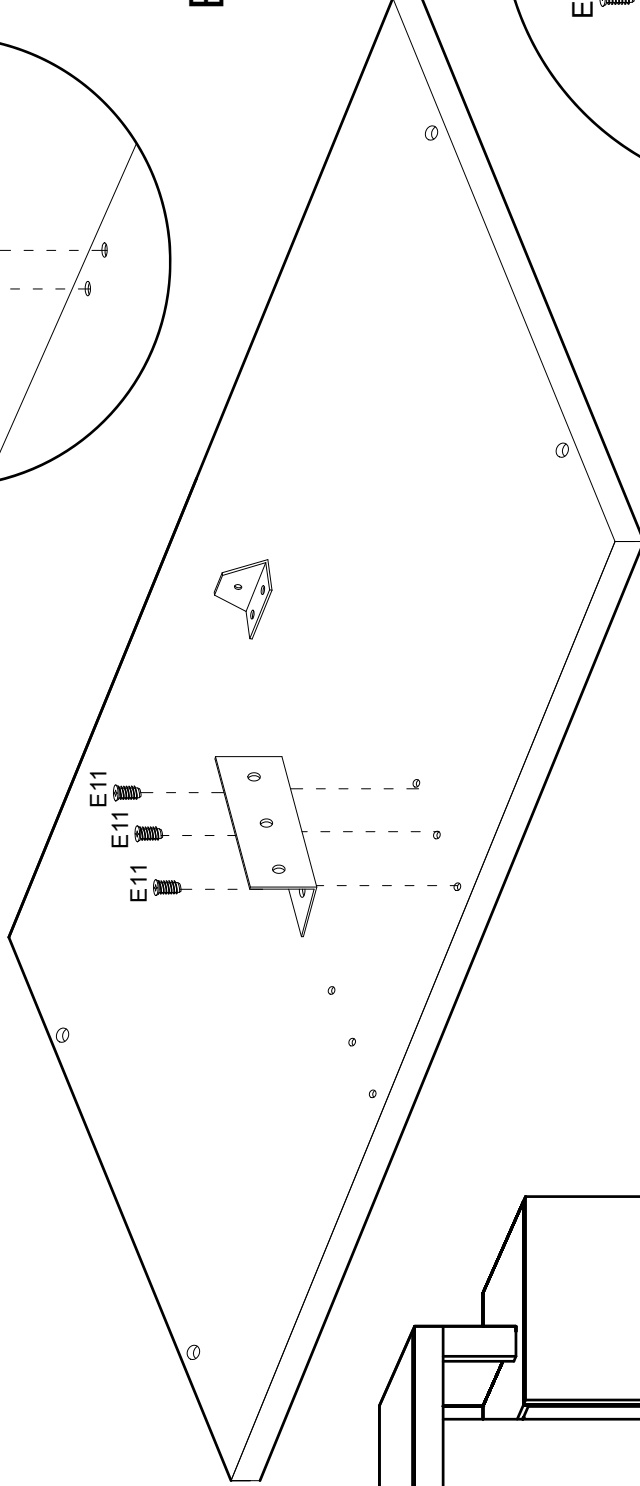
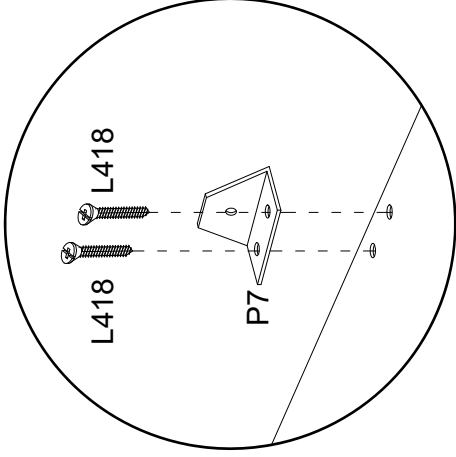
4x18 mm.

E11

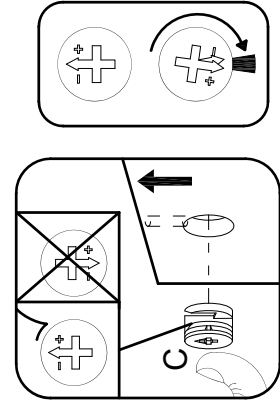
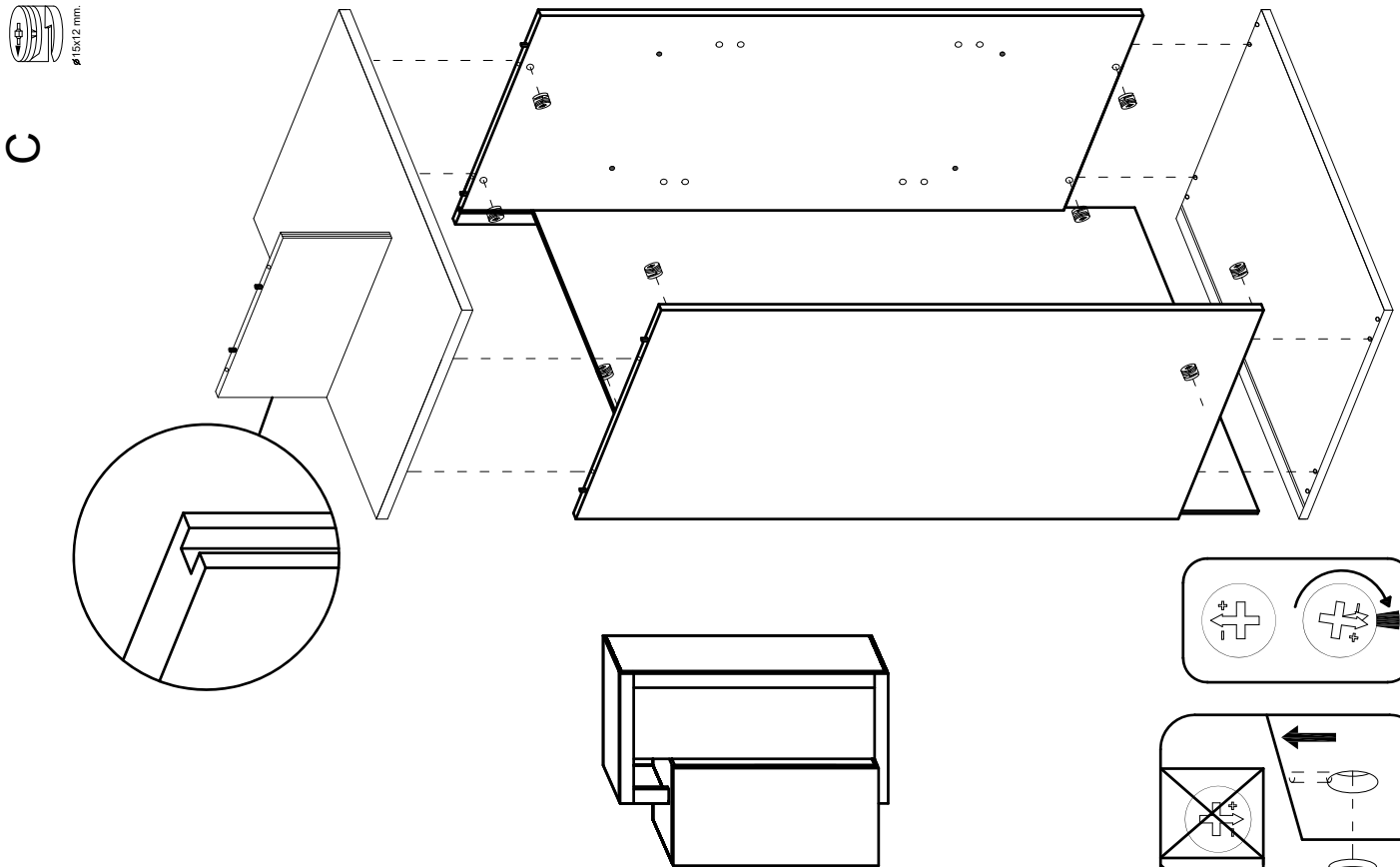


x3

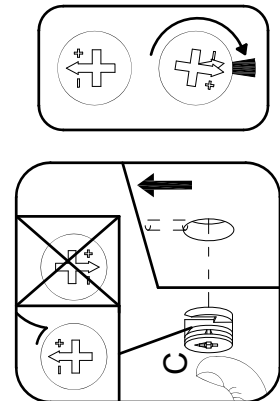
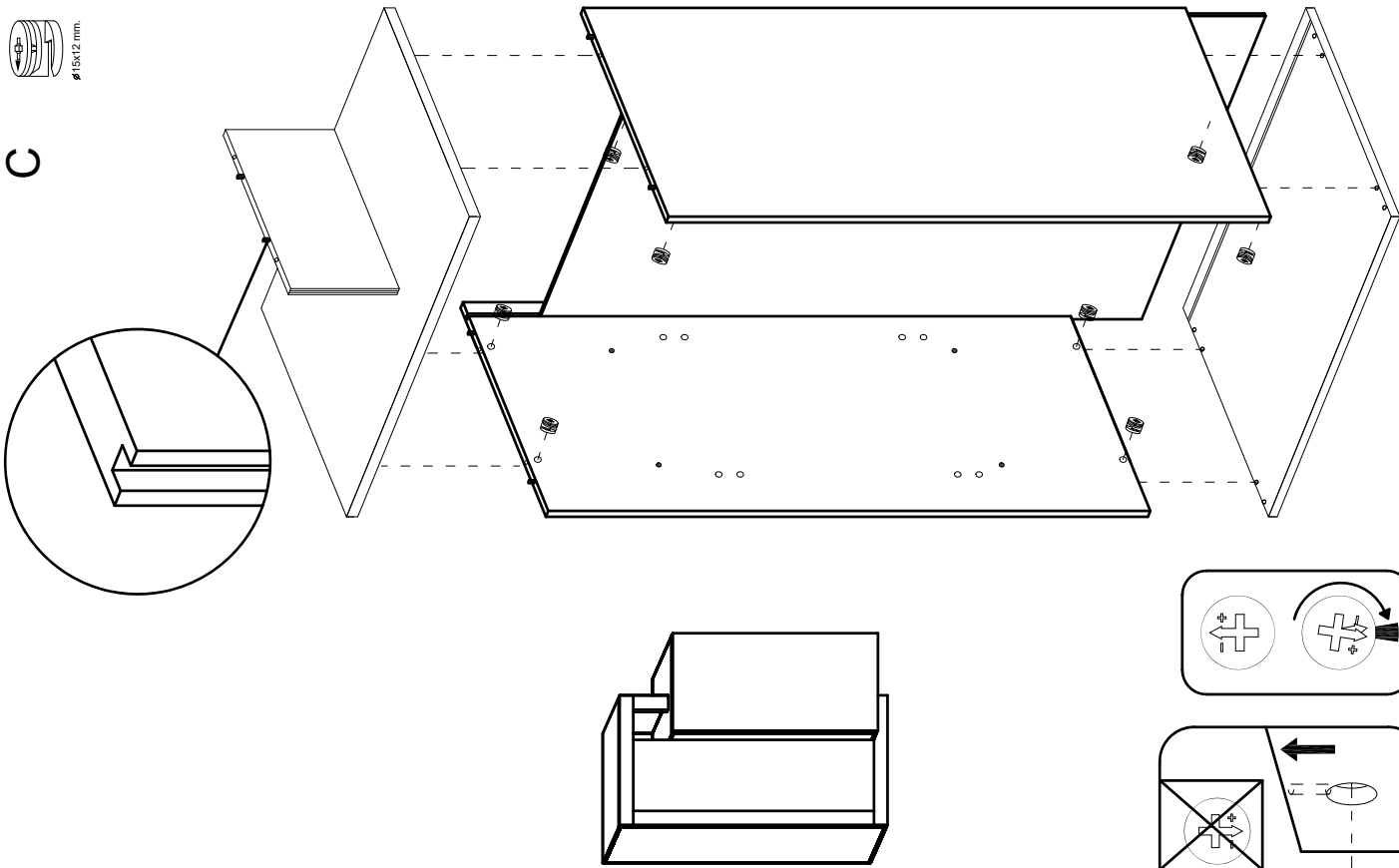
6x11 mm.



5



5

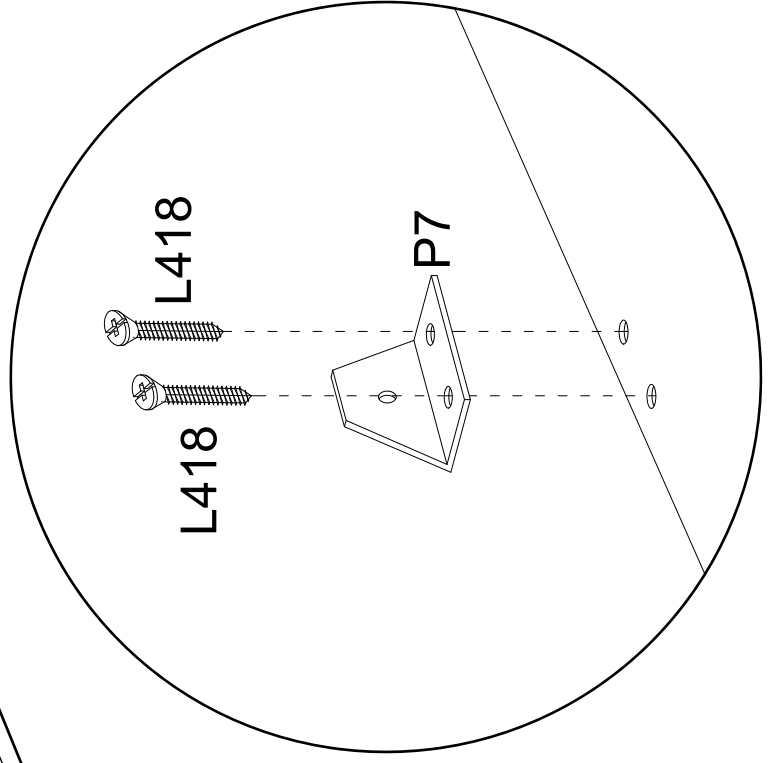
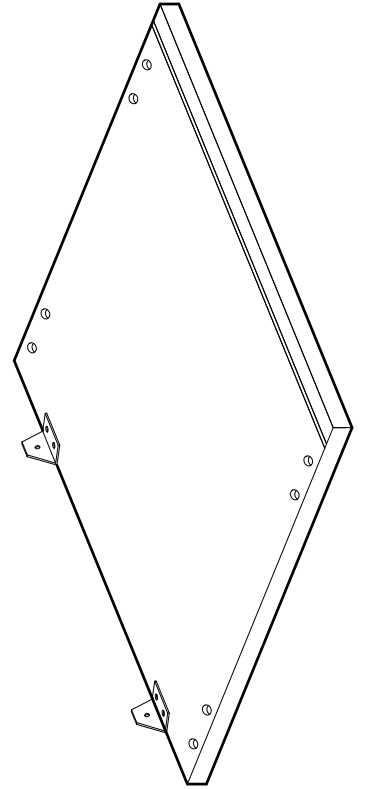
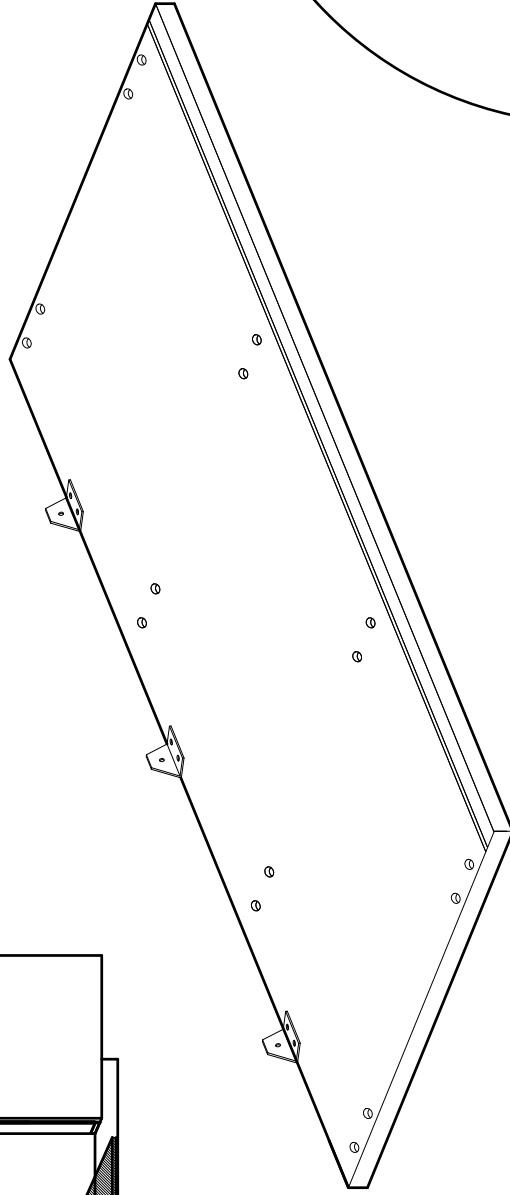
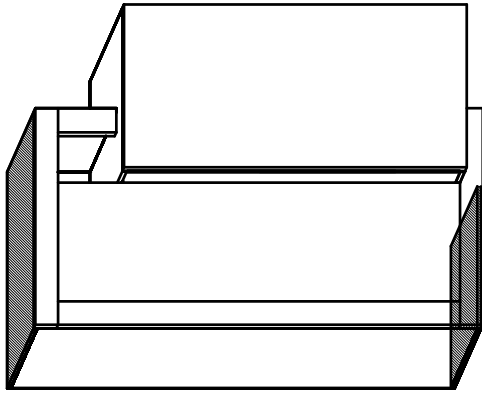


x8

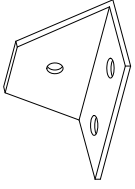


C

6

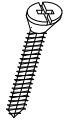


P7



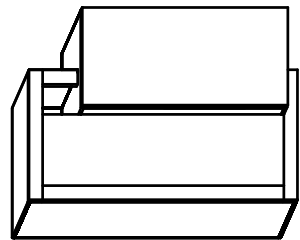
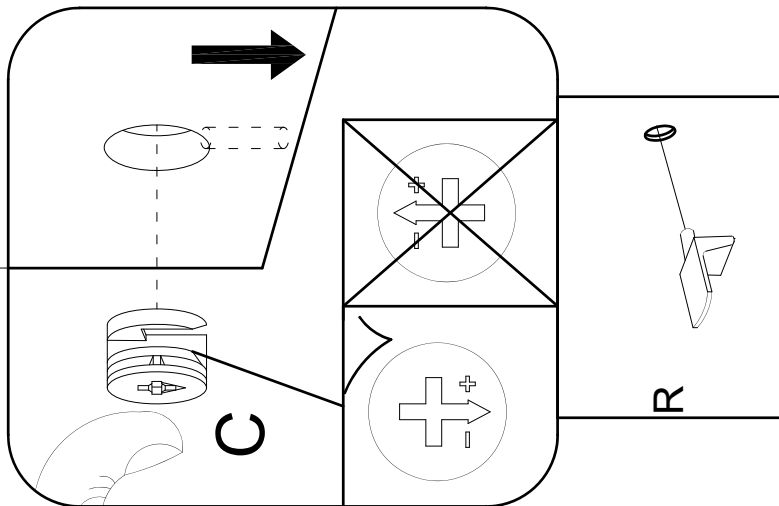
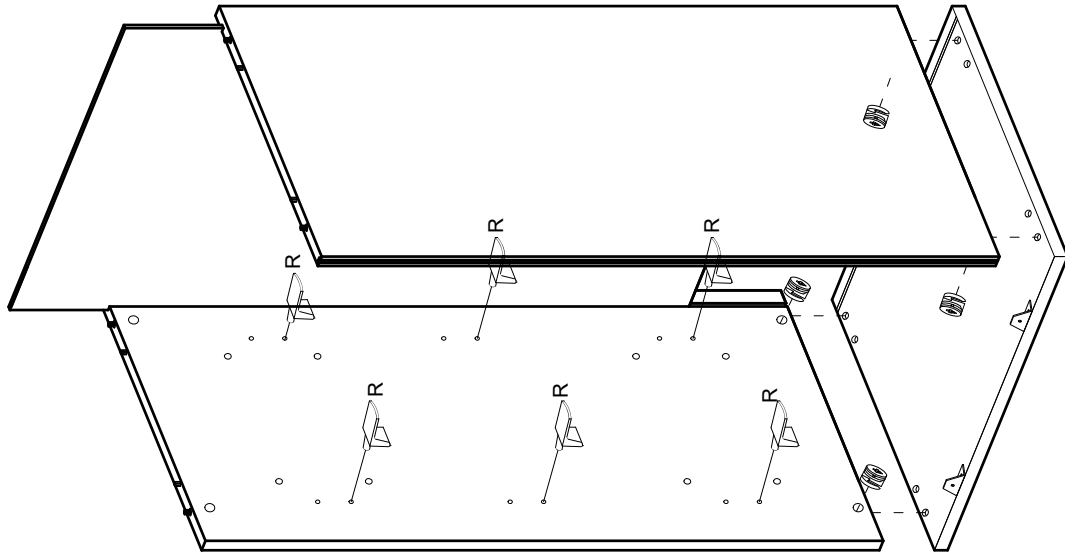
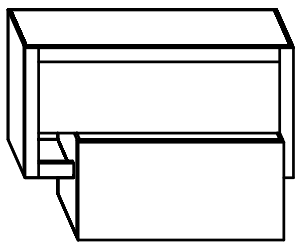
x5

L418



4x18 mm. x10

7



C

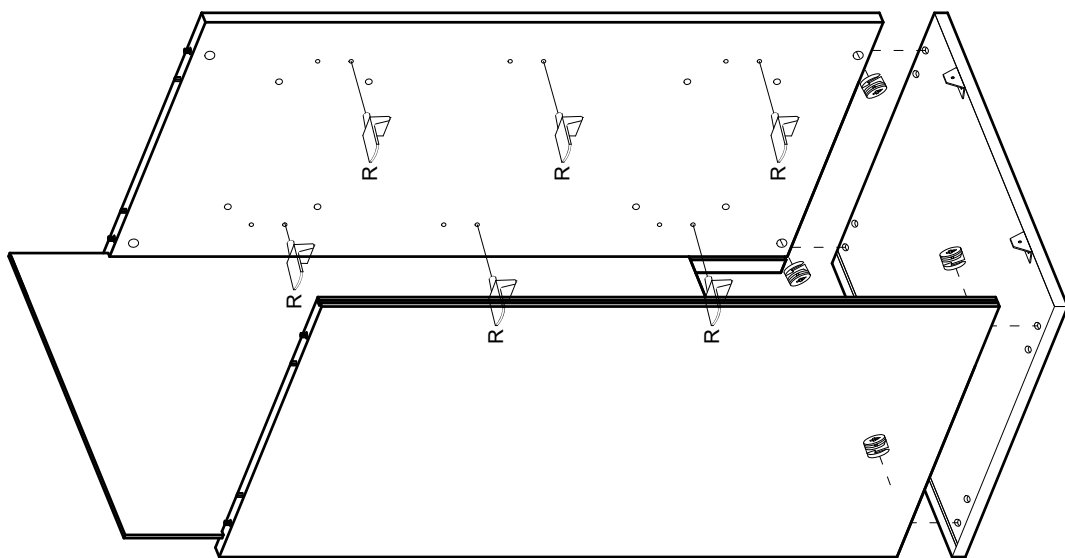
R



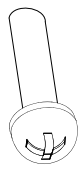
x4



x12



CA



X4

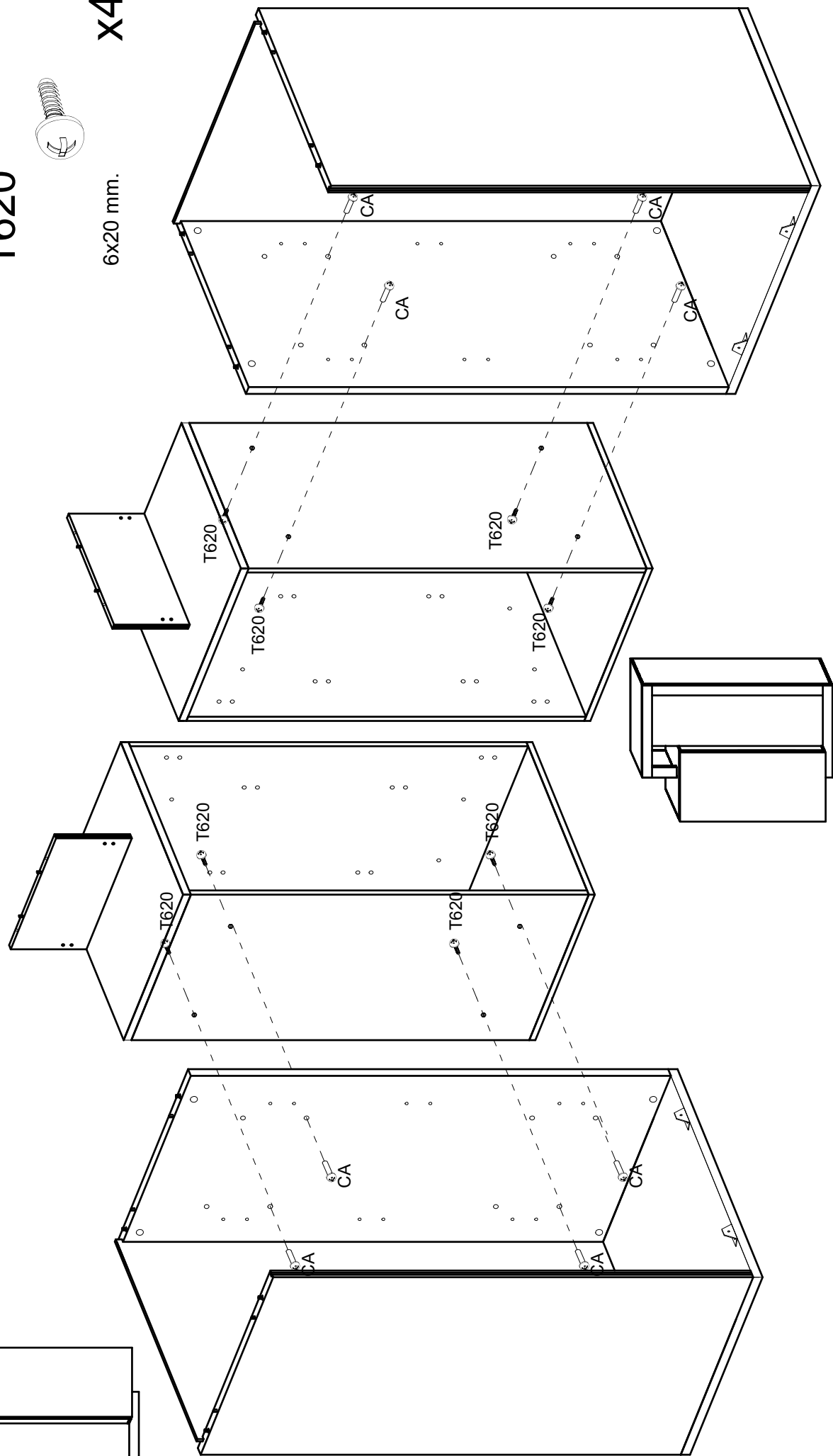
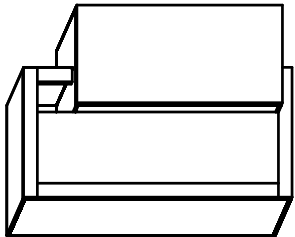
6x25 mm.

T620

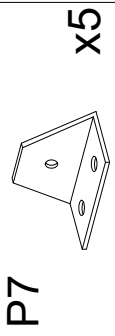


X4

6x20 mm.



9

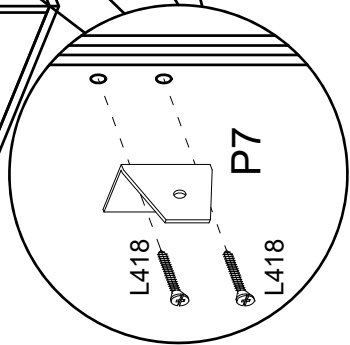
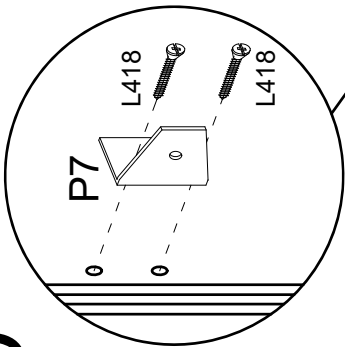
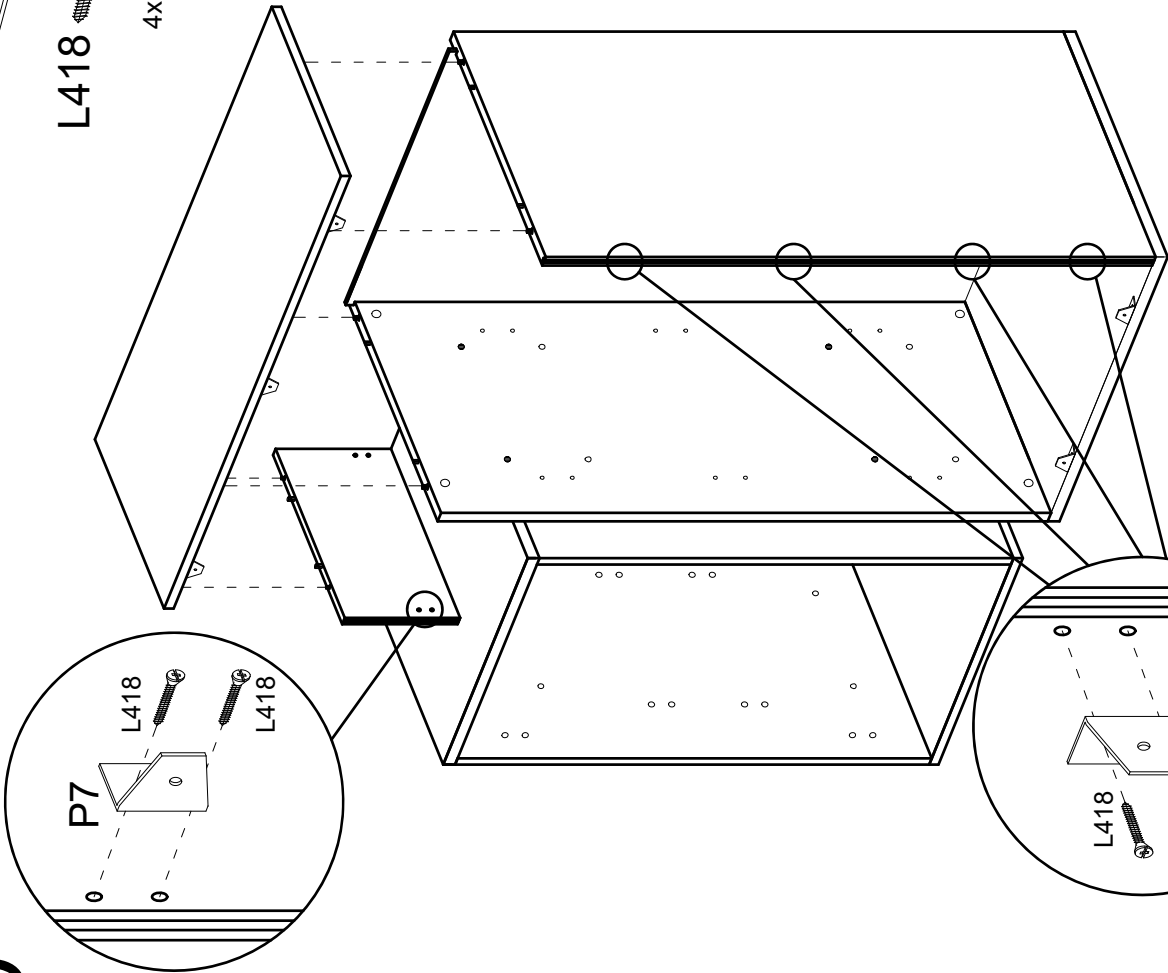


x5



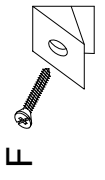
x10

4x18 mm.

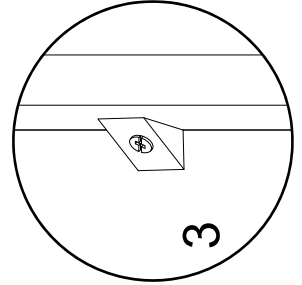
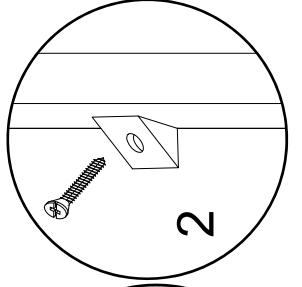
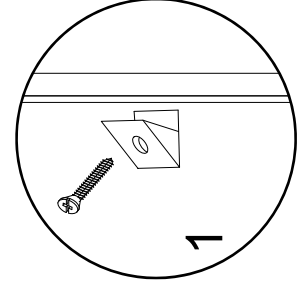
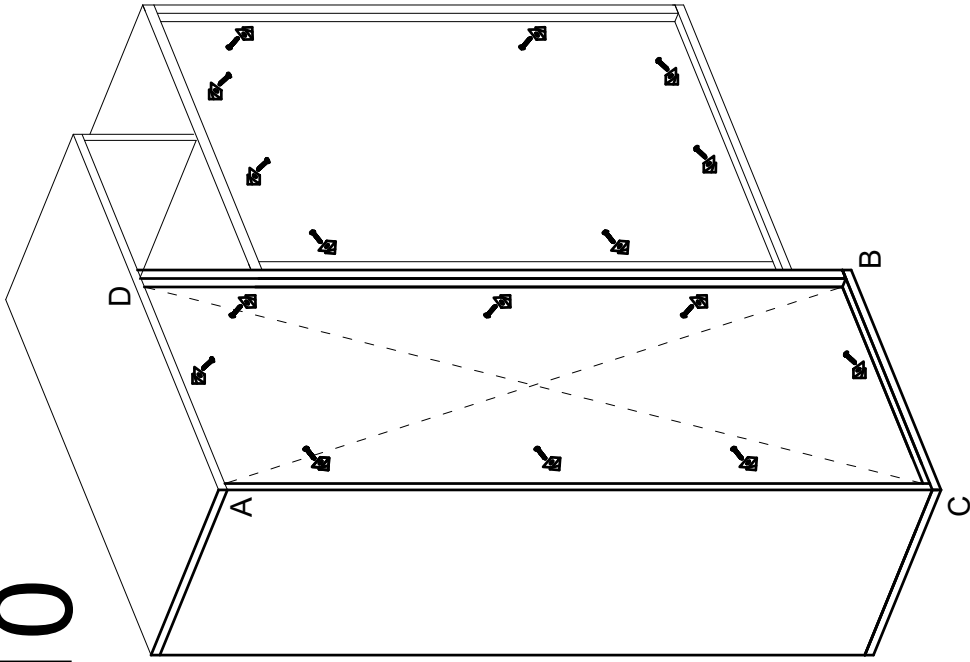


10

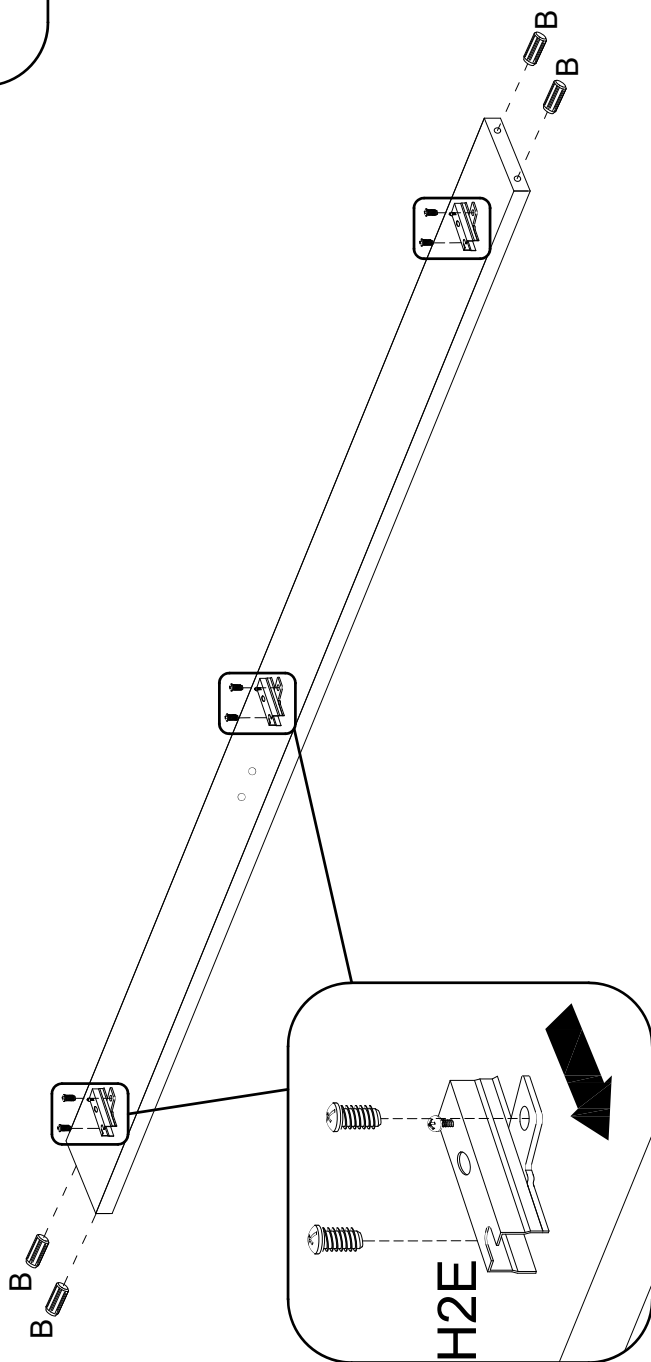
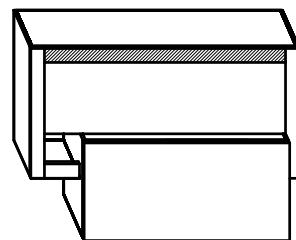
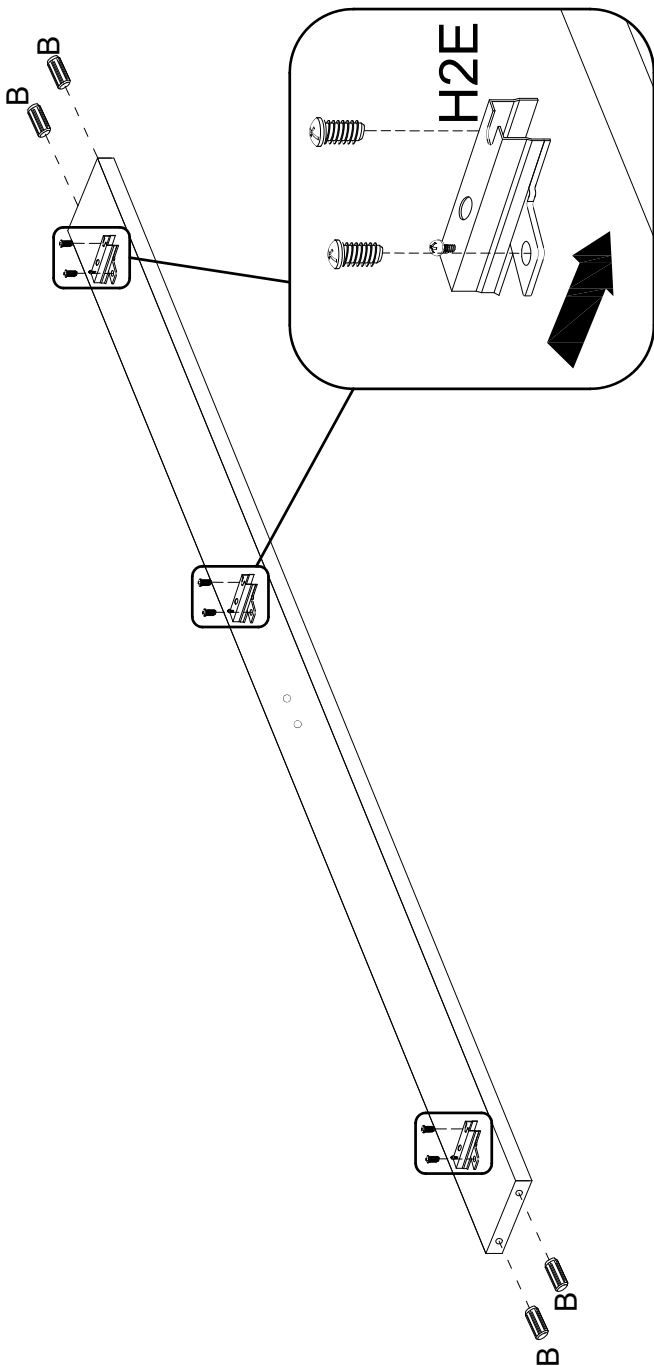
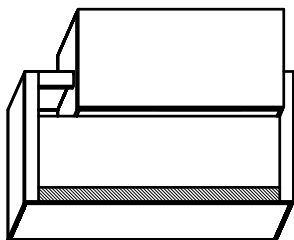
F



AB=CD



- B
- H2E
- 8x30 mm.
- X4
- X3



12

1

2

3

4

5

PST

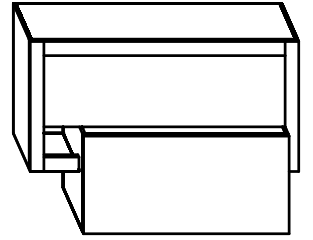
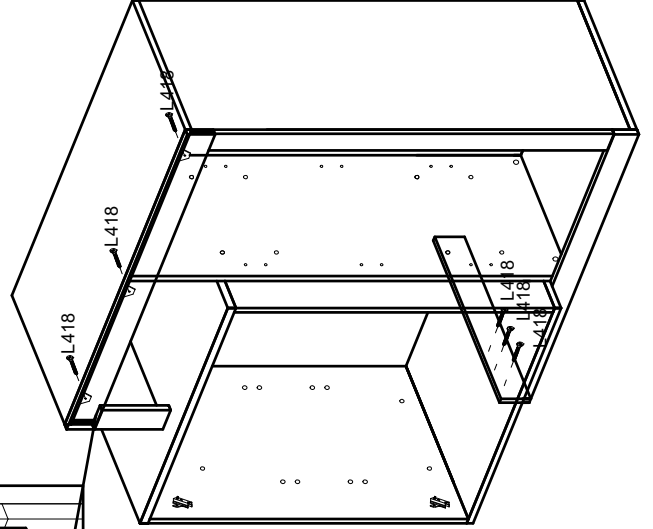
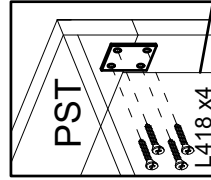
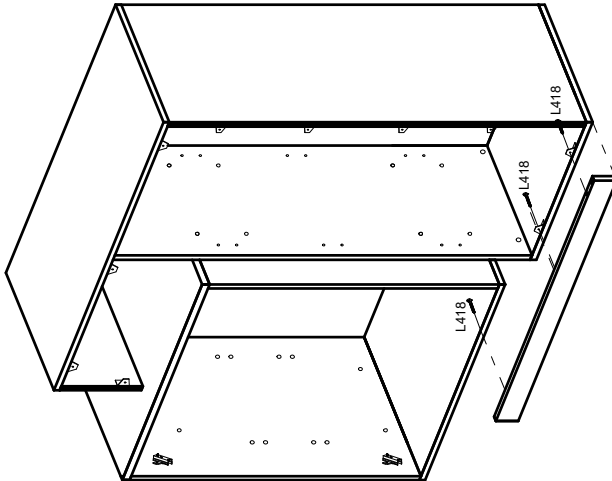
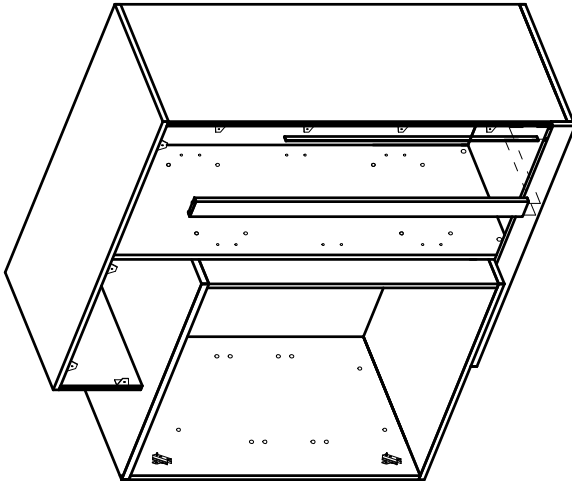
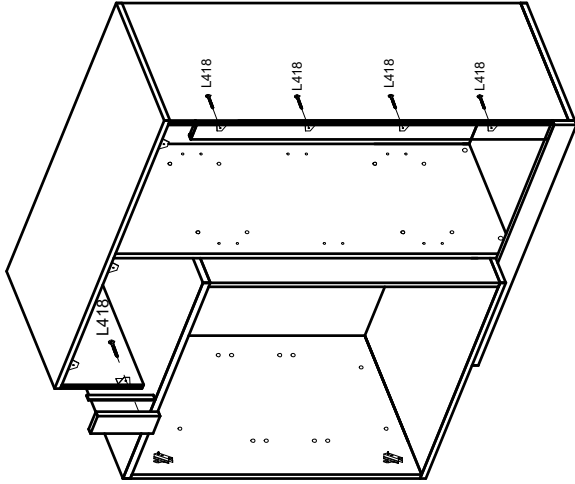
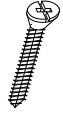
x1

x17

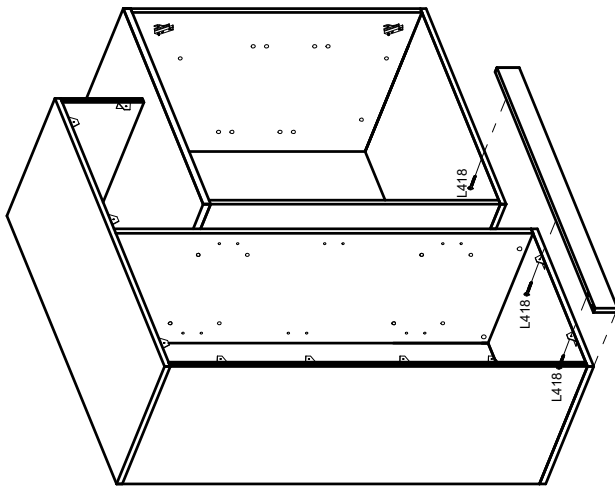
4x18 mm.



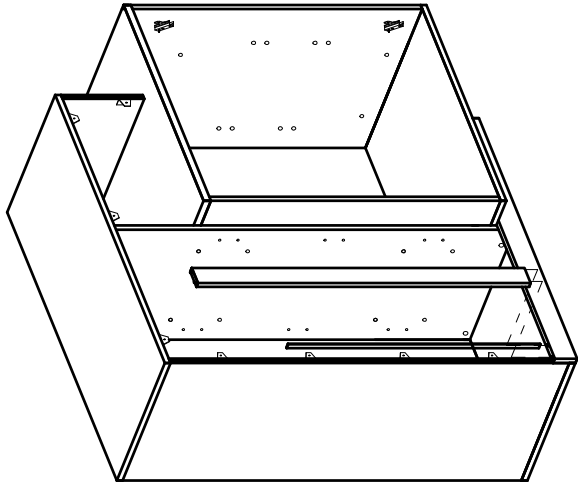
L418



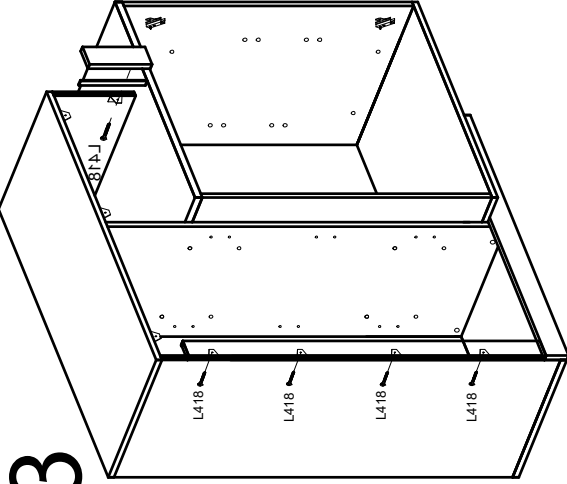
12



1



2



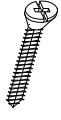
3

PST



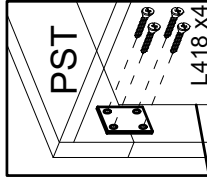
x1

L418

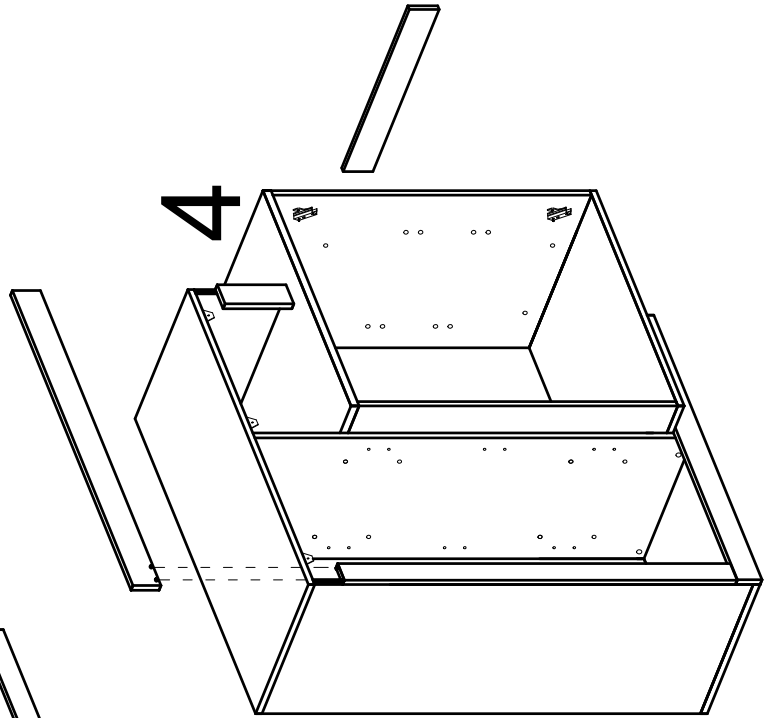


x17

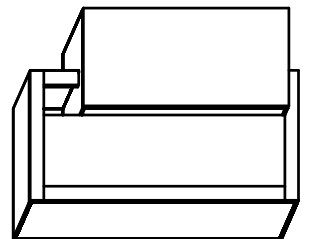
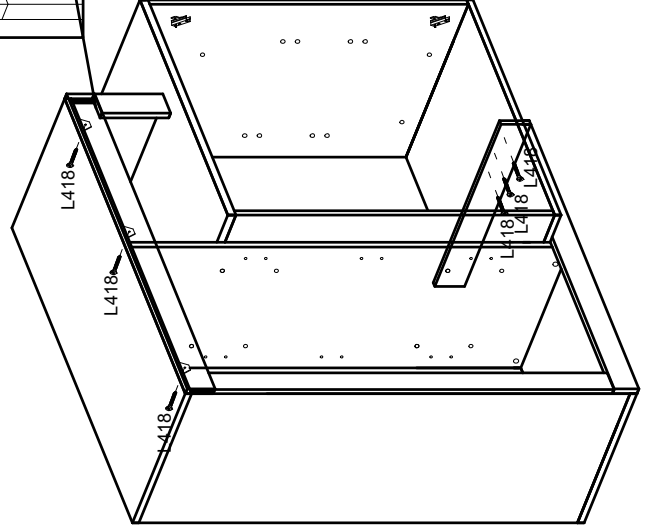
4x18 mm.



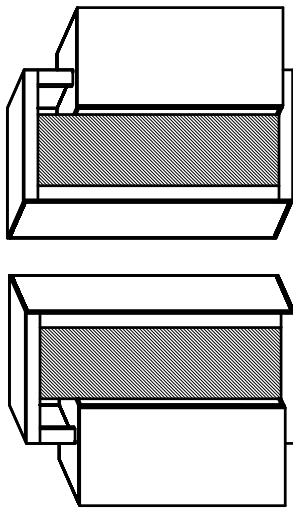
4



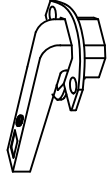
5



13



CC



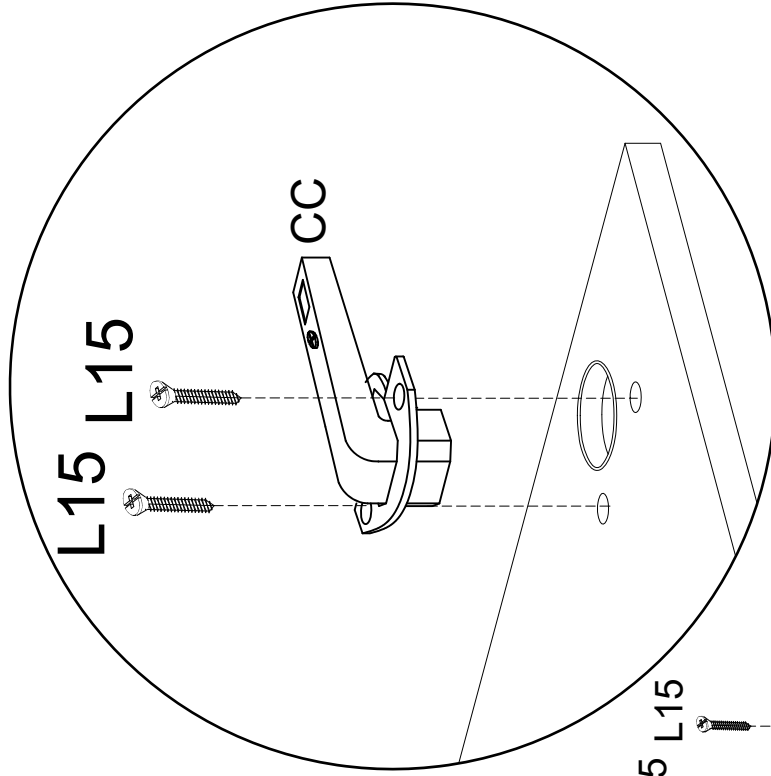
x3

L15

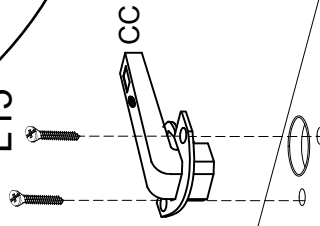


x6

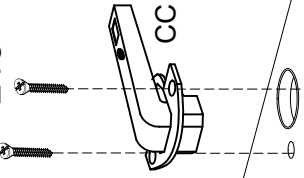
4x15 mm.



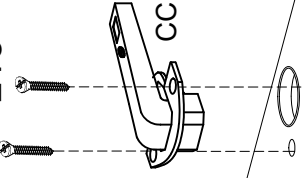
L15 L15



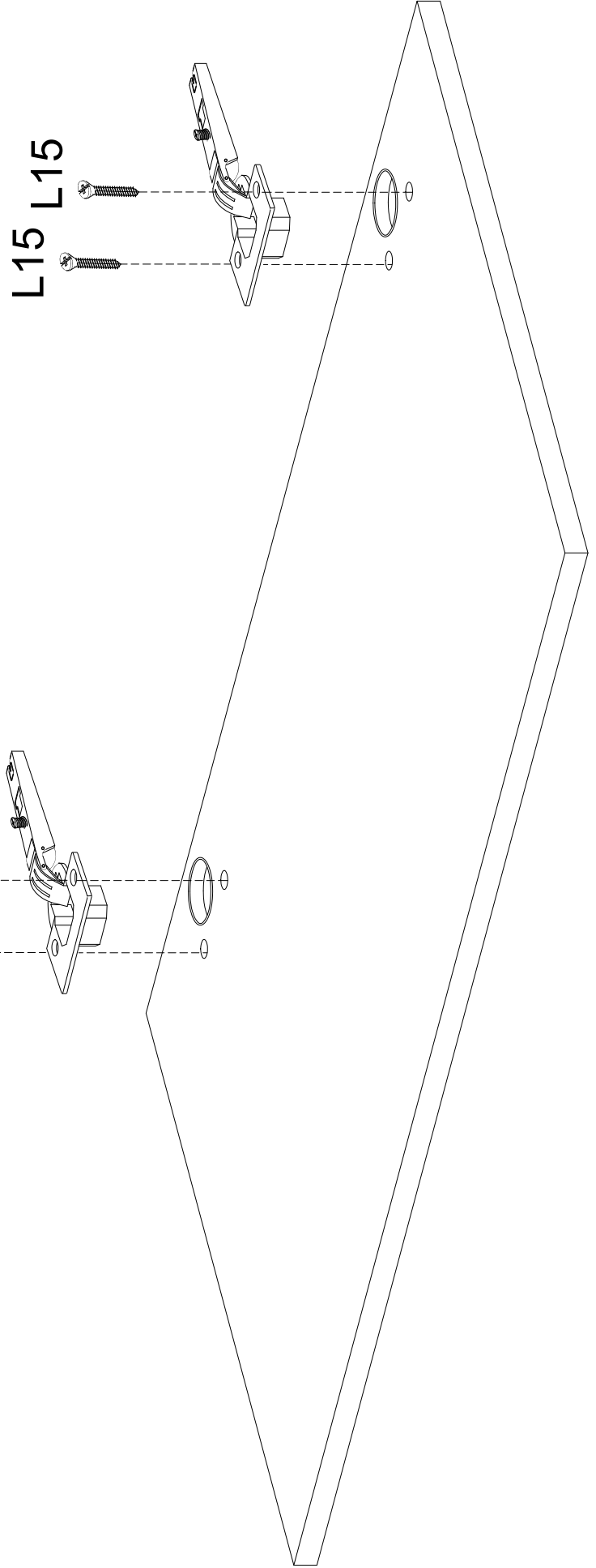
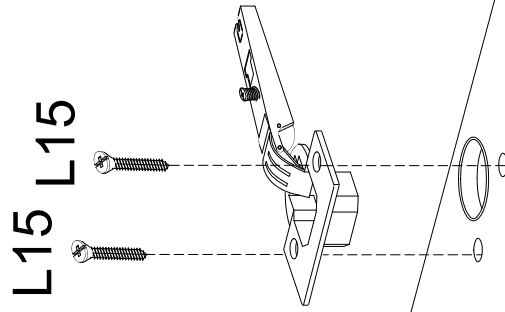
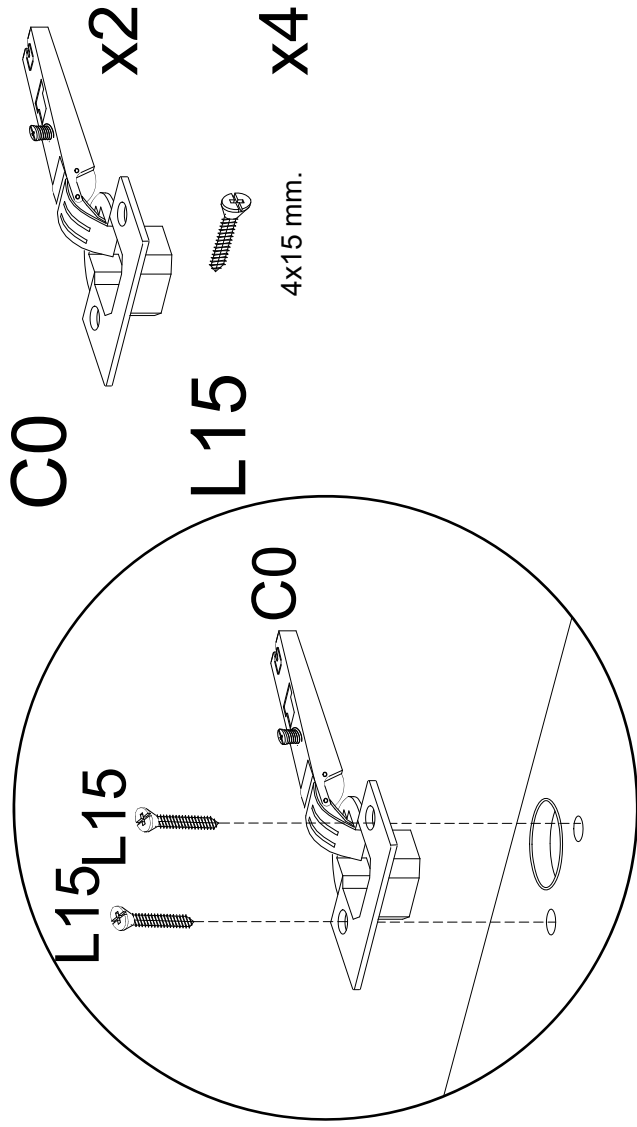
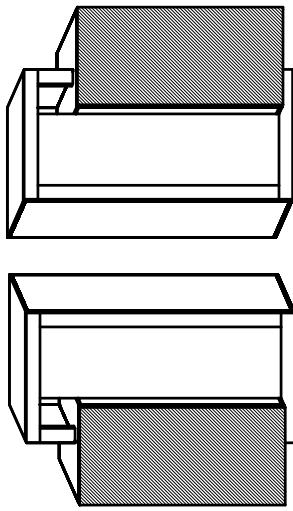
L15 L15



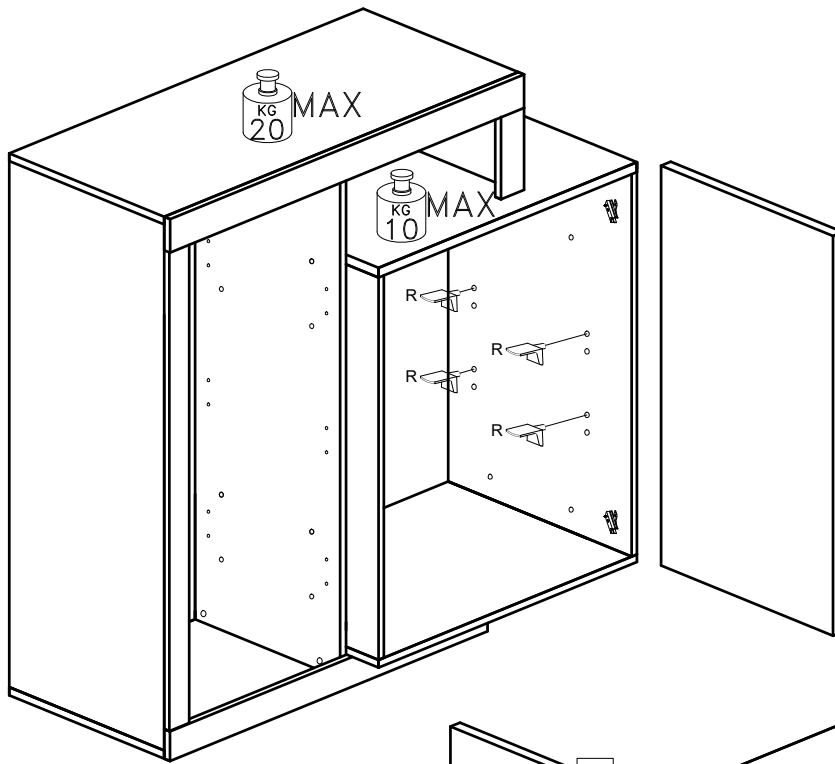
L15 L15



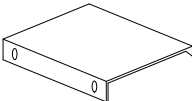
14



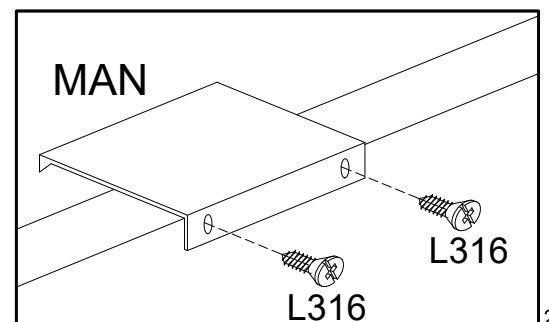
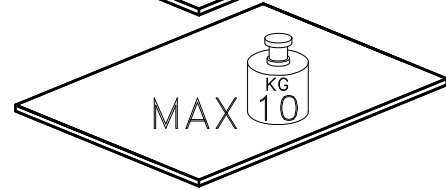
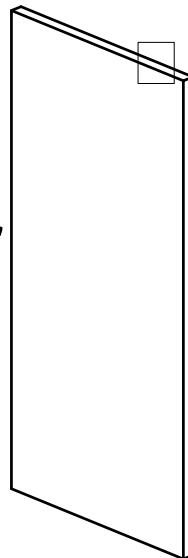
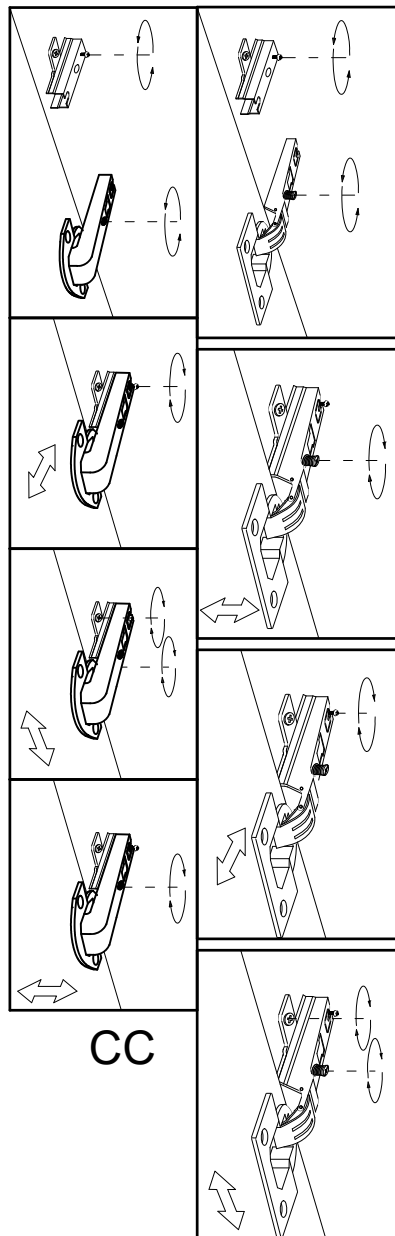
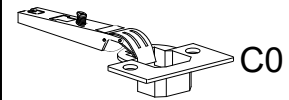
15



L316  3x16 mm. x2

MAN  x1

R  x8



16

Dear Customer

The assembling of the hanging elements must be done by a competent staff.
The fishers are not included in the hardware package.

Choose the fisher more suitable to the type of the wall.

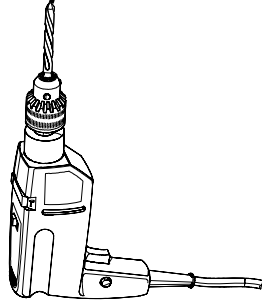
Ensure the suitability of the wall for a secure support of the hanging element.

Gentile Cliente

Il montaggio dei pensili deve essere effettuato da personale competente.
I tasselli di fissaggio non sono compresi nella ferramenta.

Scegliere il tipo di tassello per il fissaggio più adatto alla tipologia di muro.

Assicurarsi l'idoneità della parete per un sostegno sicuro del pensile.



200 mm.

580 mm.

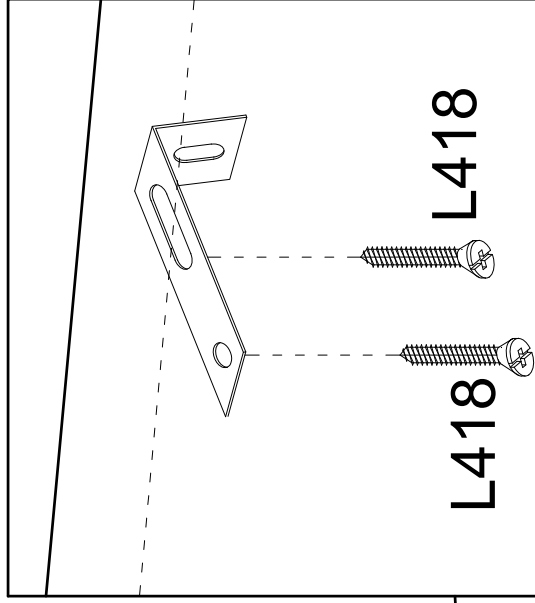
1380 mm.



PST x1 L418 x2



4x18 mm.



L418

L418