

## Instructions of Safety and Warnings:

- Any failure to comply with the safety and installation instructions in this manual may cause serious bodily injury.
- Overlooking any part of the instructions, warnings and additional information marked with the "Note" and "⚠" may result in serious damage to the system or its components.
- Children should never be allowed to operate or touch the product without direct supervision of an adult. Users should prevent children from being near or around the desk during operation.
- Disabilities and/or lack of experience and knowledge should be prevented from using the product unless under supervision or assisted during use and operation.
- Never sit on or exceed the rated weight of the desk.



### Electrical Safety Instructions

The product is powered by electricity. In order to avoid burns, fire and electric shock, please read the instructions carefully.



Don't clean the product with water while the power is still connected.



Don't disassemble or replace components while the power is still connected.



Never operate the system with a damaged cord or plug. Please contact your point of purchase to replace the damaged parts.



Never operate the system if it's in moist environment or its electrical components have contact with liquids.



Don't operate the system if the control box makes noise or odor. Alterations of the given power unit and control box aren't allowed.



### Other Safety Instructions

- Remove any obstacles from the area around the desk during assembly and subsequent use.
- Organize all cords and wires to prevent any possible tripping or accidents from occurring.
- Never attempt to modify or change the desk frame or components that operate the desk.
- Don't add anything to the adjustable junctions of the desk frame.
- The desk is rated for Indoor Use Only.



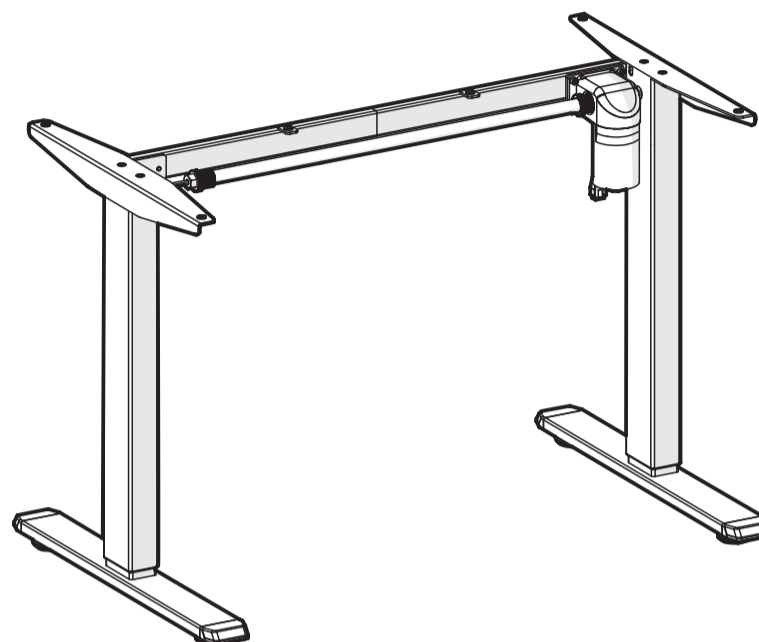
**Disposal:** The product with this mark indicates that this product shouldn't be disposed with other household wastes throughout the EU. To prevent possible harm to the environment or human health from uncontrolled waste disposal, recycle it responsibly to promote the sustainable reuse of material resources. To return your used device, please use the local recycle service or contact your point of purchase to withdraw the product.

EN

# ELECTRIC SIT-STAND DESK

## Instruction Manual

### ER-443



EN / PL / DE / FR / ES  
IT / NL / CZ / RO

[www.centrumelektroniki.pl/images/74680-M.pdf](http://www.centrumelektroniki.pl/images/74680-M.pdf)

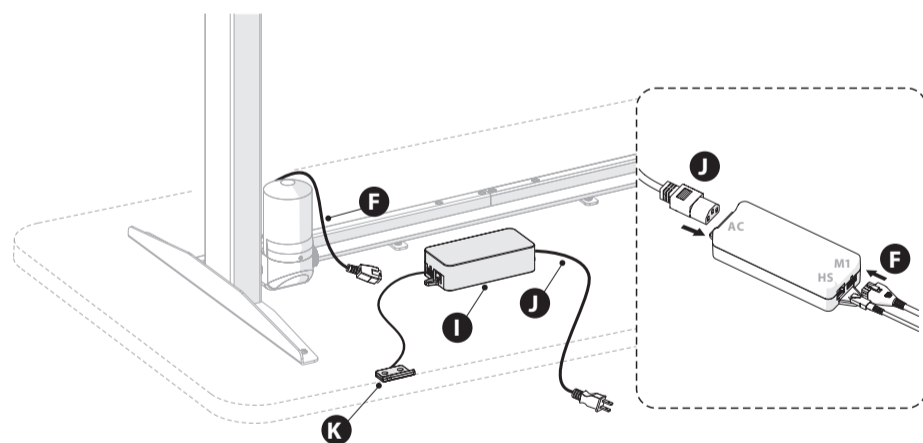
ergo  
office

## 7. Inserting Cords into the AC Adapter

- Insert motor cord into the port marked **M1** on the side of the AC Adapter [I].
- Insert the **Controller Cord** [K] into the port marked **HS**.
- Insert the **Power Cord** [J] into the port marked **AC**.

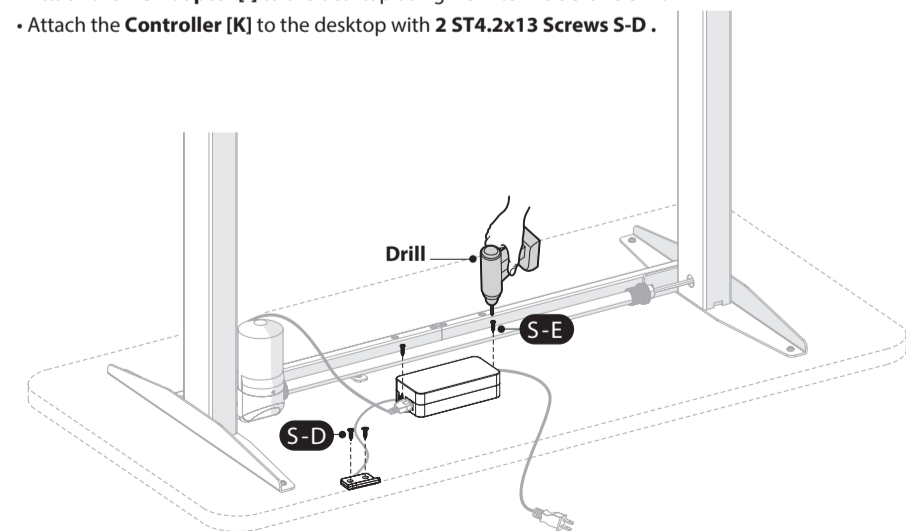
### Note:

- Don't connect the plug to the socket before the desk is fully assembled.



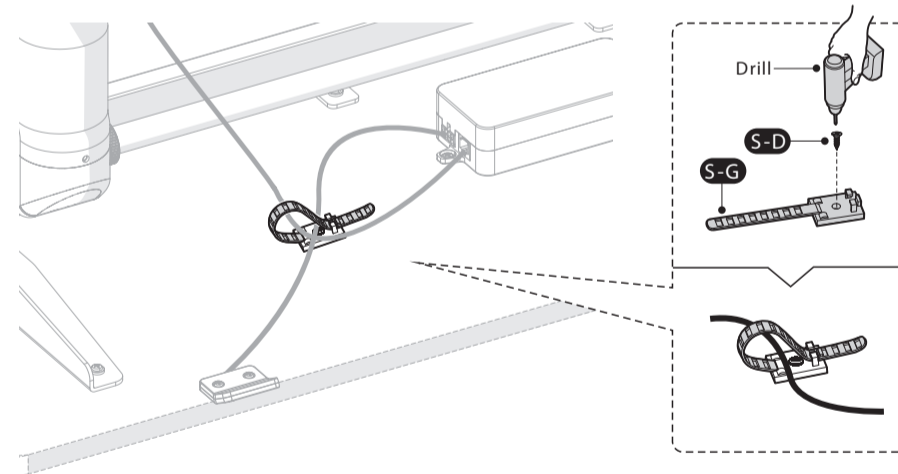
## 8. Attaching the AC Adapter

- Attach the **AC Adapter** [I] to the desktop using **2 ST4.8x16 Screws S-E**.
- Attach the **Controller** [K] to the desktop with **2 ST4.2x13 Screws S-D**.



## 9. Cable Management

Run the cables through the **Cable Clips S-G** and attach the cable clips to the desktop with **3 ST4.2x13 Screws S-D** to ensure clean and neat surface.

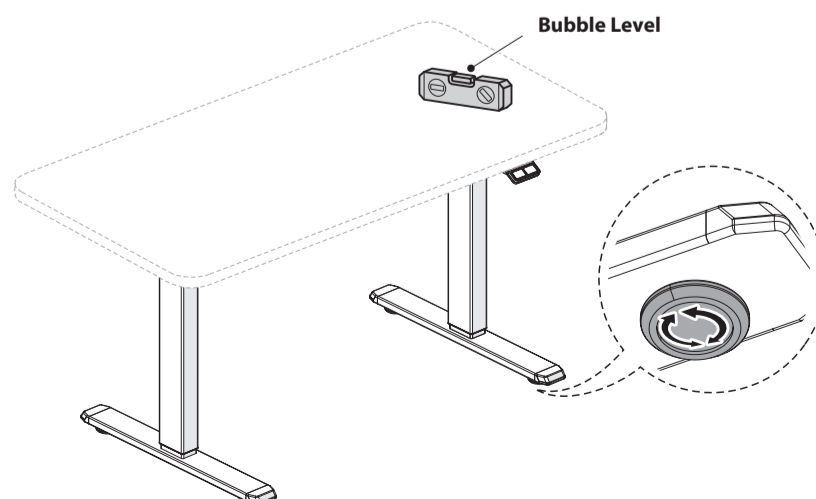


## 10. Adjusting the Desk

- Turn over the desk with the help of another person.
- There are two adjustable foot pads under each foot. If the floor isn't even, simply turn the pad to adjust the level to make the desk stable.
- Tip:** Use a bubble level (not included) to check if the desktop is even.
- Connect the desk to power. Long press the up and down buttons to adjust the height.

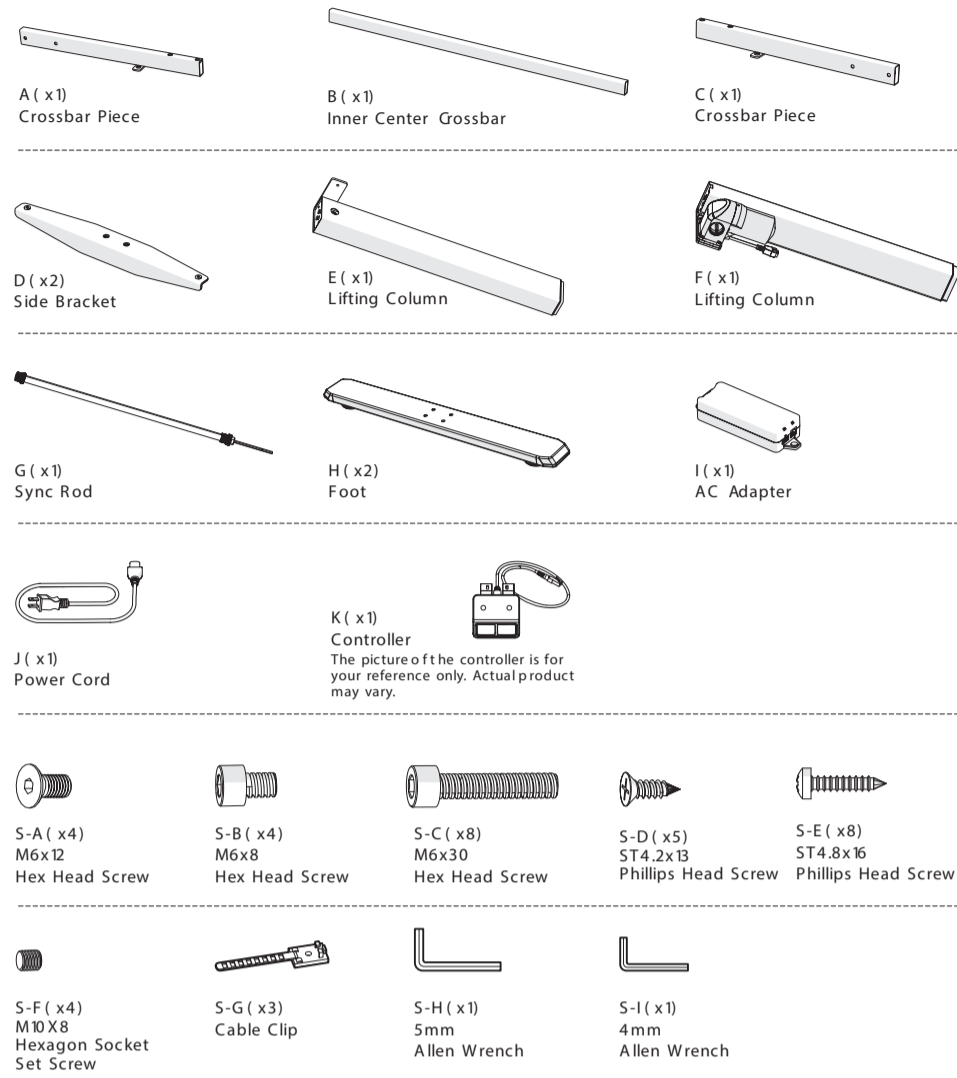


**CAUTION:** At least two people are required when turning over the desk, otherwise serious bodily injuries might occur.

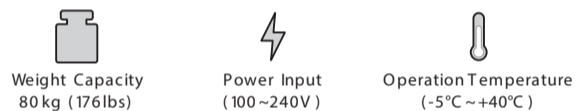


## Checklist and Installation

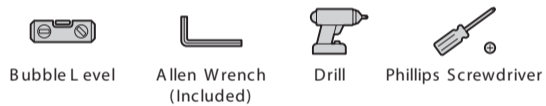
Please check all of the components shown in the component checklist. If any of the components are missing or damaged, contact your point of purchase for a replacement.



What important specifications should know before installation?

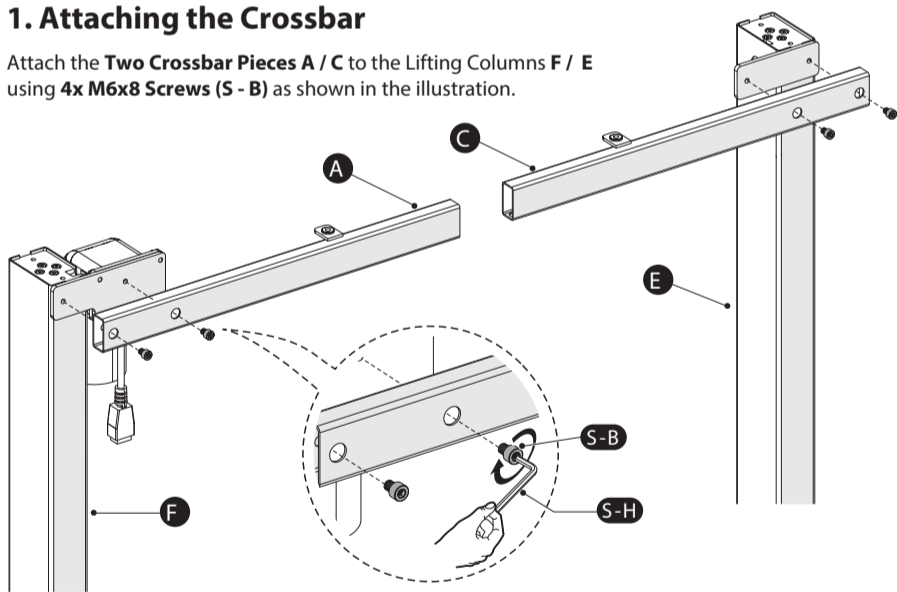


What tools are needed to assemble the desk frame?



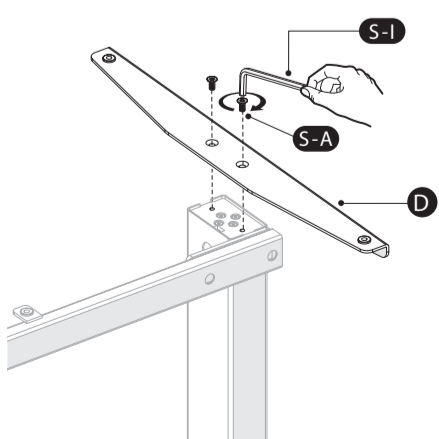
### 1. Attaching the Crossbar

Attach the **Two Crossbar Pieces A / C** to the Lifting Columns **F / E** using **4x M6x8 Screws (S-B)** as shown in the illustration.



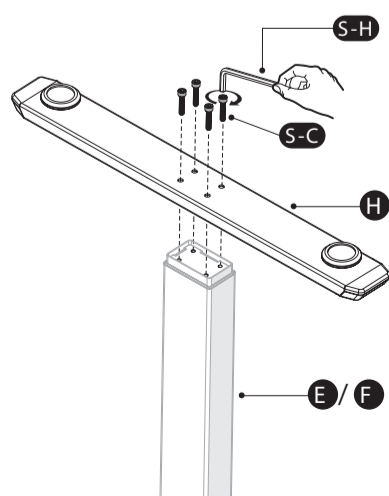
### 2. Attaching the Side Brackets

- Attach each Side Bracket (D) to the Lifting Column using **2x M6x12 Screws S-A**.
- Repeat the same process to attach the other side bracket.



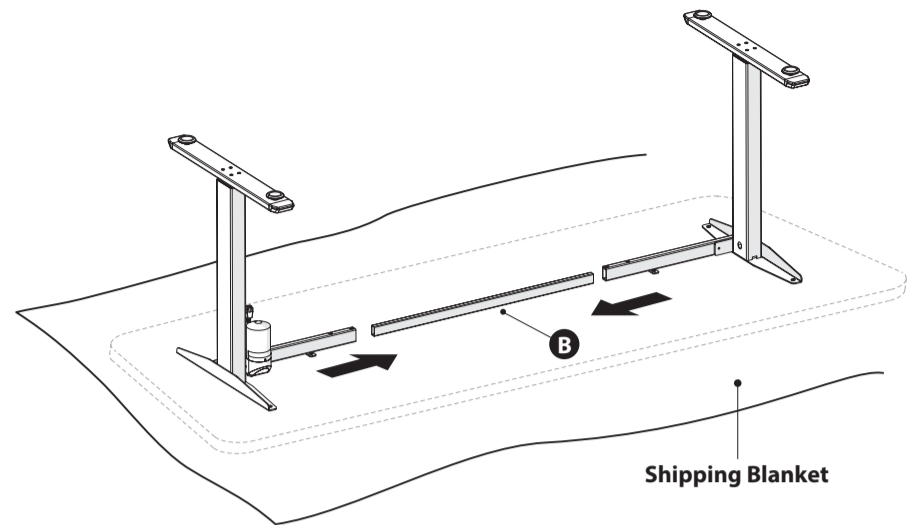
### 3. Attaching the Feet

- Place the Lifting Column **E/F** upside down on the floor.
- Attaching the **Foot (H)** to the **Lifting Column** using **4x M6x30 Screws S-C**
- Repeat the same process to attach the other foot

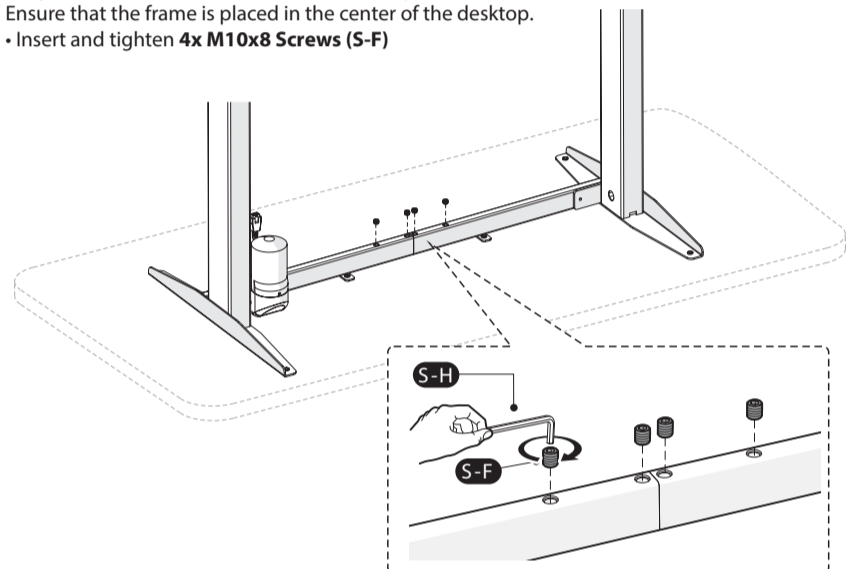


### 4. Adjusting the Frame

- Carefully place the desktop (not included) upside down on the blanket/floor.
- Place the frame on the back of the desktop as shown.
- Insert the **Center Crossbar [B]** into both the Crossbar Pieces.

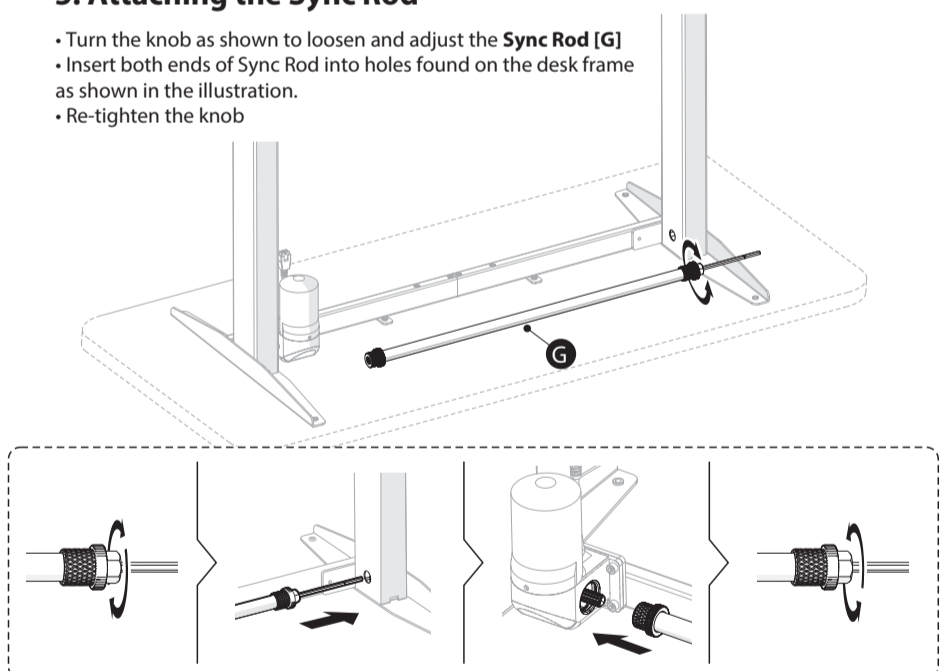


- Adjust the crossbar to the size of the desktop. Ensure that the frame is placed in the center of the desktop.
- Insert and tighten **4x M10x8 Screws (S-F)**



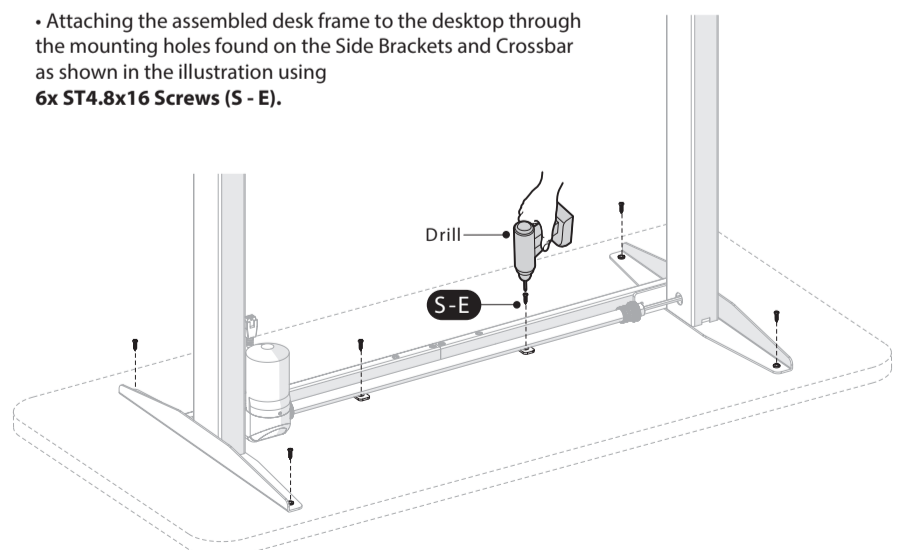
### 5. Attaching the Sync Rod

- Turn the knob as shown to loosen and adjust the **Sync Rod [G]**
- Insert both ends of Sync Rod into holes found on the desk frame as shown in the illustration.
- Re-tighten the knob



### 6. Drilling to the Desktop

- Attaching the assembled desk frame to the desktop through the mounting holes found on the Side Brackets and Crossbar as shown in the illustration using **6x ST4.8x16 Screws (S-E)**.

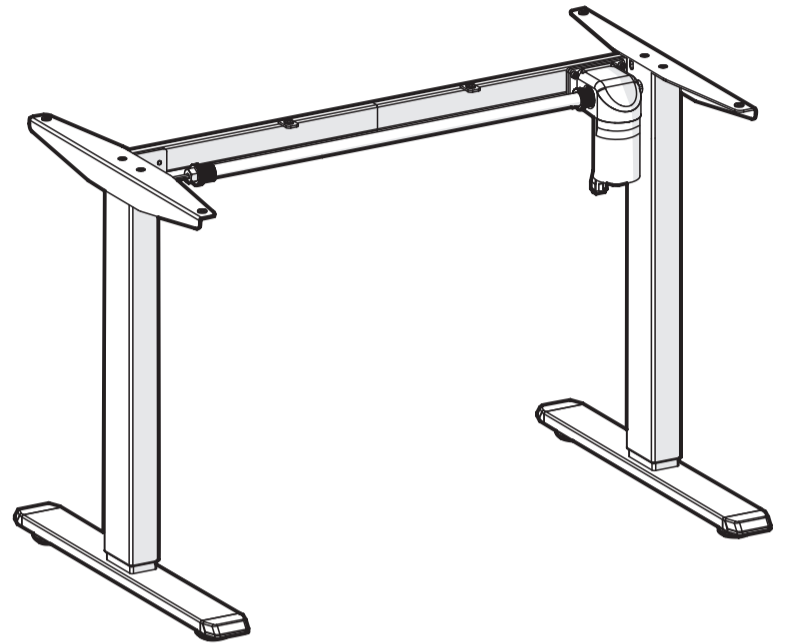


PL

# Biurko elektryczne

## Instrukcja obsługi

### ER-443



## Instrukcje bezpieczeństwa i ostrzeżenia:

- Nieprzestrzeganie instrukcji dotyczących bezpieczeństwa i instalacji zawartych w niniejszej instrukcji może spowodować poważne obrażenia ciała.
- Pominięcie jakiegokolwiek części instrukcji, ostrzeżeń i dodatkowych informacji oznaczonych „Uwaga” i „⚠” może skutkować poważnym uszkodzeniem systemu lub jego elementów.
- Dzieci nie powinny nigdy obsługiwać ani dotykać produktu bez bezpośredniego nadzoru osoby dorosłej. Użytkownicy powinni zapobiegać zbliżaniu się dzieci do biurka podczas pracy.
- Niepełnosprawności i/lub brak doświadczenia i wiedzy uniemożliwiają korzystanie z produktu bez nadzoru lub pomocy osoby doświadczonej podczas użytkowania i obsługi.
- Nigdy nie siadaj na biurku ani nie przekraczaj jego maksymalnej wartości obciążenia.



uwaga!

## Instrukcje dotyczące bezpieczeństwa elektrycznego:

Produkt zasilany jest energią elektryczną. Aby uniknąć poparzeń, pożaru i porażenia prądem, przeczytaj instrukcje ostrożnie.



Nie czyść produktu wodą gdy zasilanie jest nadal podłączone.



Nigdy nie używaj systemu, jeśli znajduje się w wilgotnym środowisku lub jego elementy elektryczne mają kontakt z płynami.



Nie demontuj ani nie wymieniaj elementów gdy zasilanie jest nadal podłączone.



Nie używaj systemu, jeśli skrzynka kontrolna wydaje hałas lub zapach. Niedozwolone są przeróbki danego zasilacza i skrzynki sterowniczej.



Nigdy nie używaj systemu z uszkodzonym przewodem lub wtyczką. Skontaktuj się z punktem zakupu, aby wymienić uszkodzone części.



uwaga!

## Inne instrukcje bezpieczeństwa:

- Usuń wszelkie przeszkody z obszaru wokół biurka podczas montażu i późniejszego użytkowania.
- Uporządkuj wszystkie przewody, aby zapobiec ewentualnym potknięciom lub wypadkom.
- Nigdy nie próbuj modyfikować ani zmieniać ramy biurka lub elementów, które obsługują biurko.
- Nie dodawaj niczego do regulowanych połączeń ramy biurka.
- Biurko jest przeznaczone tylko do użytku w pomieszczeniach.



**Utylizacja:** Produkt z tym znakiem oznacza, że nie należy go wyrzucać z innymi domowymi odpadami w całej UE. Aby zapobiec niekontrolowanej szkodzie dla środowiska lub zdrowia ludzkiego przez nieodpowiednią utylizację odpadów, przetwarzaj je odpowiedzialnie, aby promować zrównoważone ponowne wykorzystanie zasobów materiałowych. Aby zwrócić swoje używane urządzenia, skorzystaj z lokalnego serwisu recyklingu lub skontaktuj się z punktem zakupu, aby zwrócić produkt.



EN / PL / DE / FR / ES  
IT / NL / CZ / RO

[www.centrumelektroniki.pl/images/74680-M.pdf](http://www.centrumelektroniki.pl/images/74680-M.pdf)

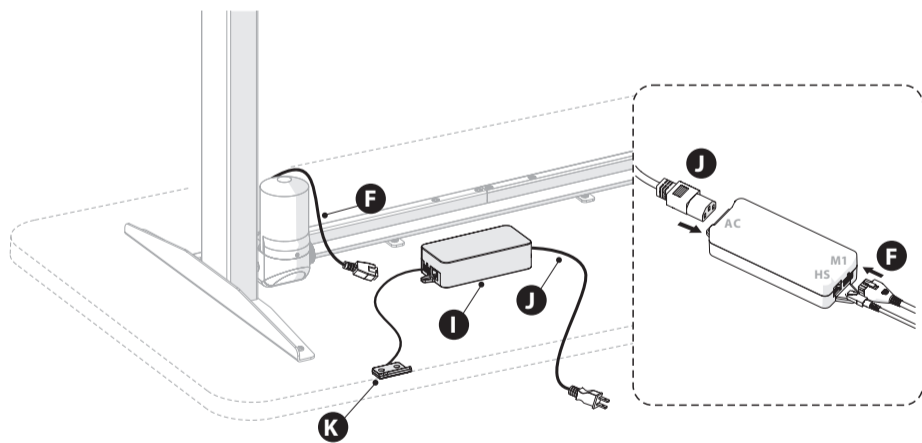
ergo  
office

## 7. Wkładanie przewodów do zasilacza sieciowego

- Włóż kabel silnika do portu oznaczonego **M1** z boku zasilacza. [I].
- Włóż **przewód kontrolera** do portu oznaczonego **HS**.
- Włóż przewód zasilający (**J**) do portu oznaczonego **AC**.

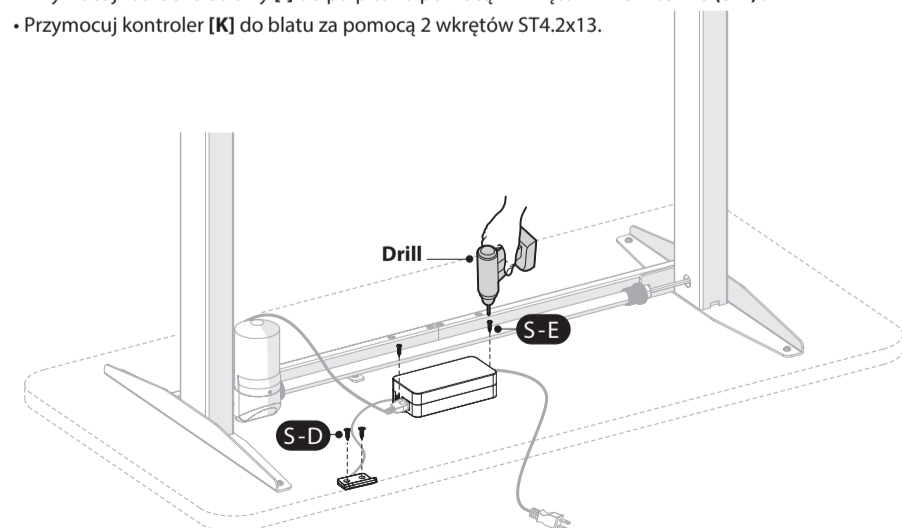
### Notatka:

- Nie podłączaj wtyczki do gniazdka przed całkowitym zmontowaniem biurka.



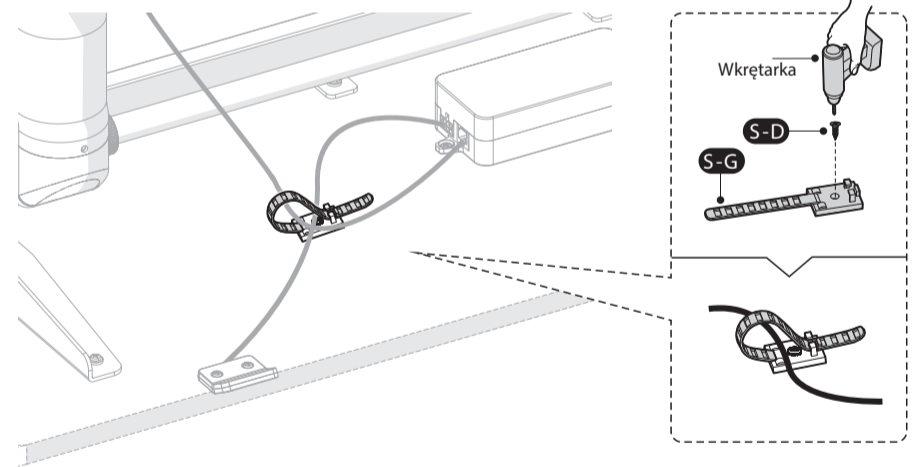
## 8. Podłączanie zasilacza sieciowego

- Przymocuj zasilacz sieciowy [I] do pulpitu za pomocą 2 wkrętów **2x ST4.8x16 (S-E)**.
- Przymocuj kontroler [K] do blatu za pomocą 2 wkrętów ST4.2x13.



## 9. Prowadzenie przewodów

Przeprowadź kable przez **uchwyty kablowe S-G** i przymocuj uchwyty kablowe do blatu za pomocą 3x śrub ST4.2x13 **S-D**, aby zapewnić czystą i schludną powierzchnię.

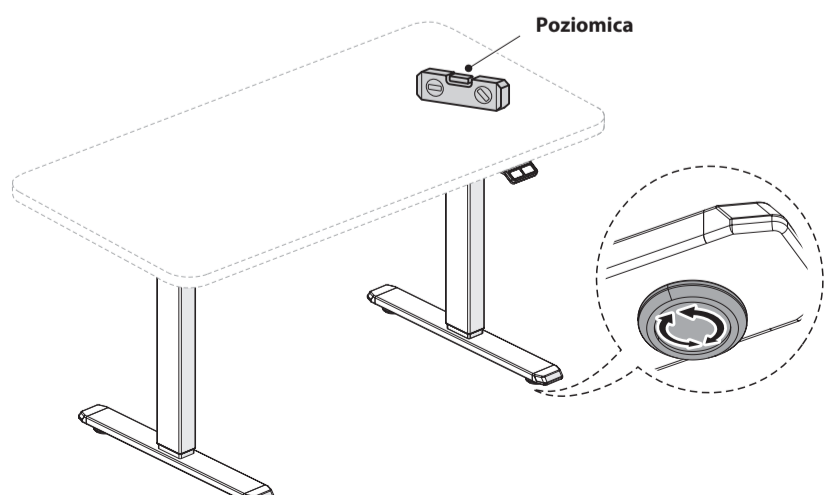


## 10. Regulacja biurka

- Odwróć biurko z pomocą drugiej osoby.
- Pod każdą stopą znajdują się dwie regulowane podkładki pod stopy. Jeśli podłoga nie jest równa, po prostu obróć podkładkę, aby dostosować poziom, aby biurko było stabilne.
- Wskazówka:** użyj poziomicy (brak w zestawie), aby sprawdzić, czy biurko jest równe.
- Podłącz biurko do zasilania. Naciśnij i przytrzymaj przyciski w górę i w dół, aby dostosować wysokość.



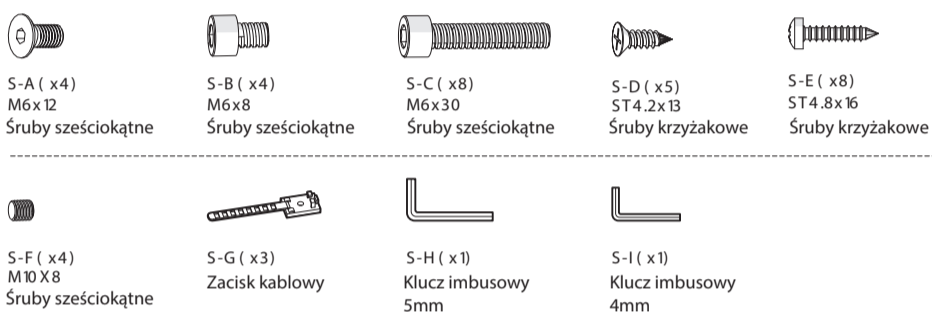
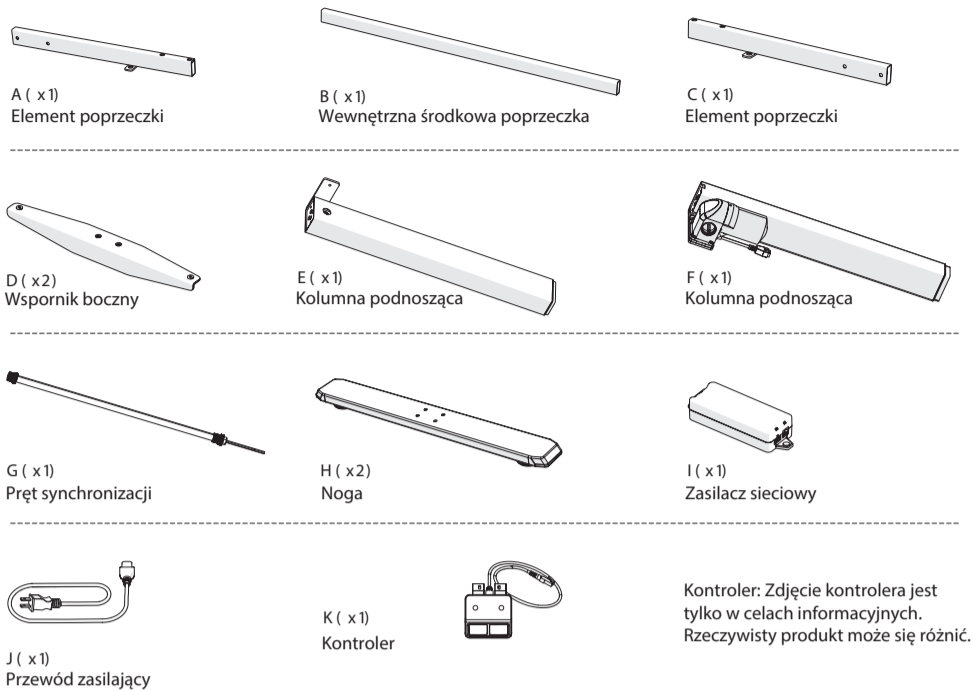
**UWAGA:** Do obrócenia biurka potrzebne są co najmniej dwie osoby, w przeciwnym razie mogą wystąpić poważne obrażenia ciała.





## Lista elementów i instalacja

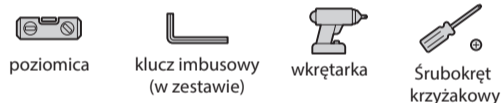
Please check all of the components shown in the component checklist.  
If any of the components are missing or damaged, contact your point of purchase for a replacement.



Ważne dane przed rozpoczęciem montażu!

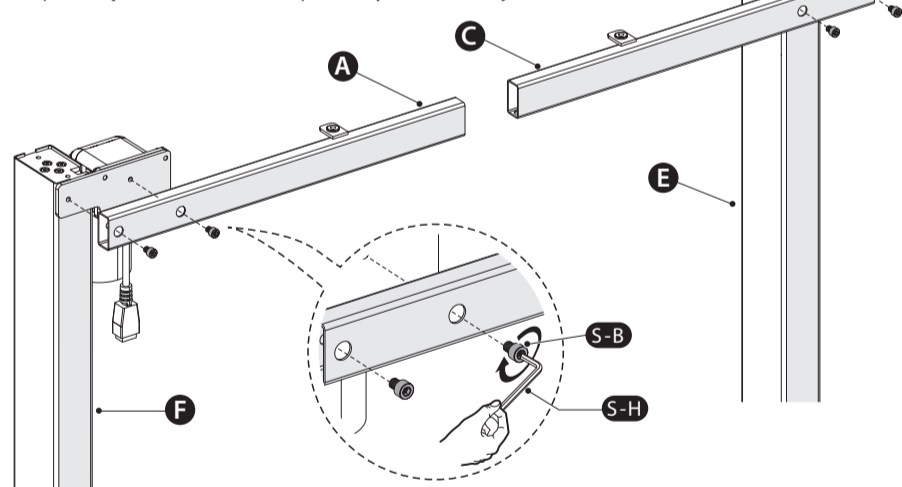


Jakie narzędzia są potrzebne do montażu stelaża biurka?



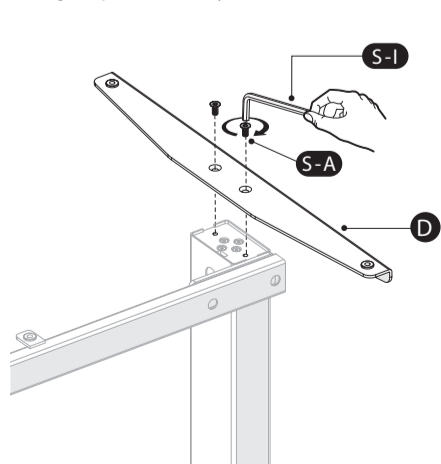
### 1. Mocowanie poprzeczki

- Przymocuj **dwie belki poprzeczne A / C** do kolumn podnoszących **F / E** za pomocą **4x śrub M6x8 (S-B)** pokazanych na ilustracji.



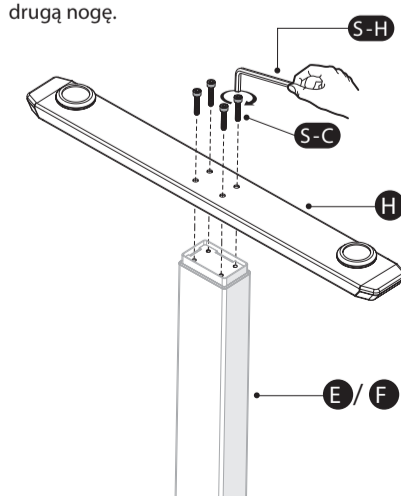
### 2. Mocowanie wsporników

- Przymocuj każdy wspornik boczny **(D)** do kolumny podnoszącej przy użyciu **2 śrub M6x12 (S-A)**
- Powtórz ten sam proces, aby dołączyć drugi wspornik boczny.



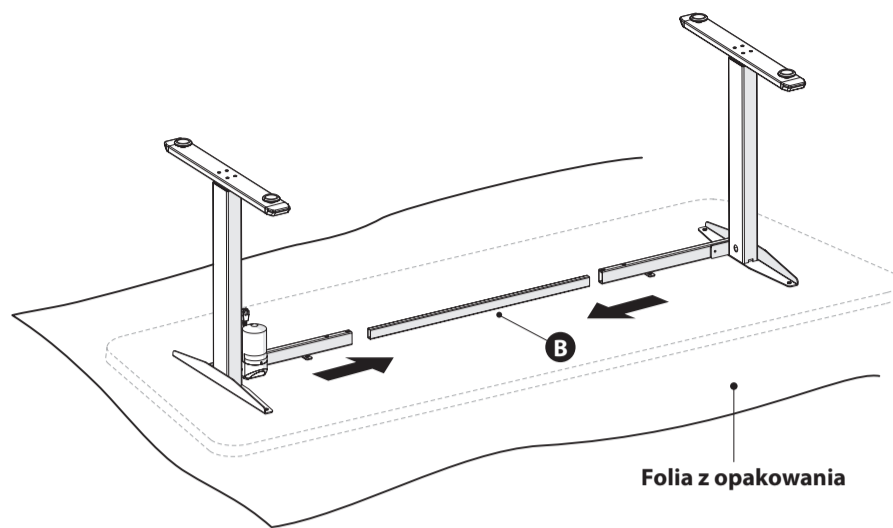
### 3. Mocowanie stóp biurka

- Położ kolumnę podnoszącą **E / F** do góry nogami na podłodze.
- Przymocuj nogi **(H)** do kolumny podnoszącej za pomocą **4x śrub M6x30 (S-C)**
- Powtórz ten sam proces, aby dołączyć drugą nogę.

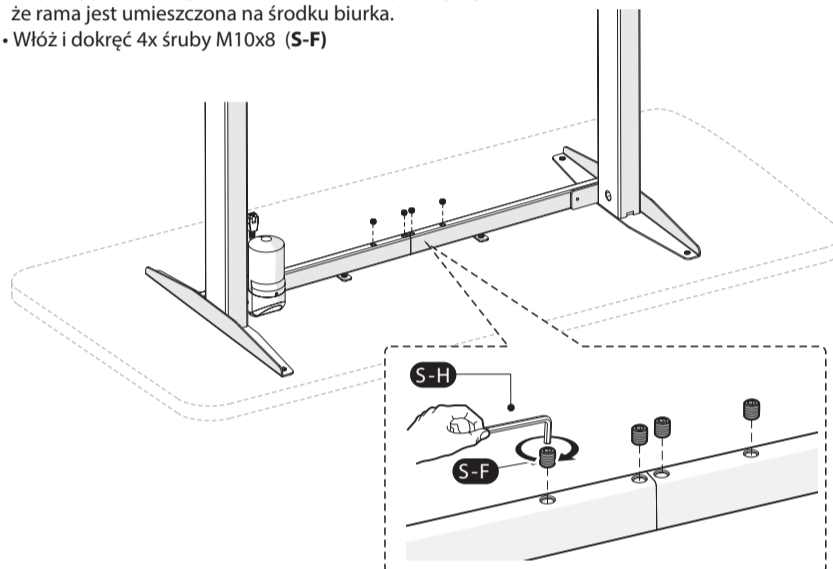


### 4. Regulacja ramy

- Ostrożnie połóż blat biurka (brak w zestawie) do góry nogami na kocu/podłodze/opakowaniu
- Umieść ramę z tyłu biurka, jak pokazano.
- Włóż środkową poprzeczkę **B** do obu elementów poprzeczki.

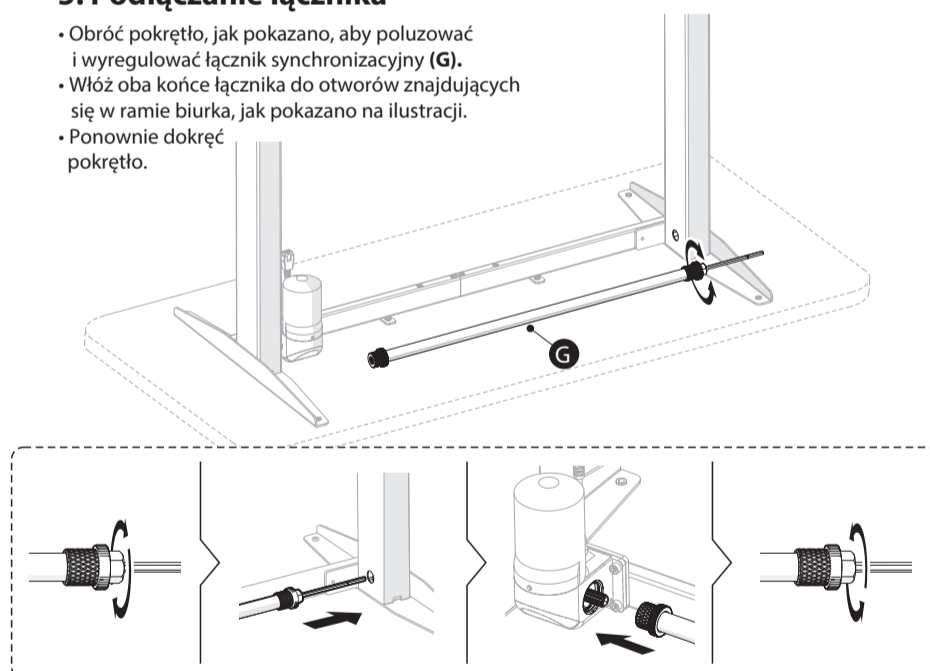


- Dopasuj poprzeczkę do wielkości biurka. Upewnij się, że rama jest umieszczona na środku biurka.
- Włóż i dokręć 4x śruby M10x8 **(S-F)**



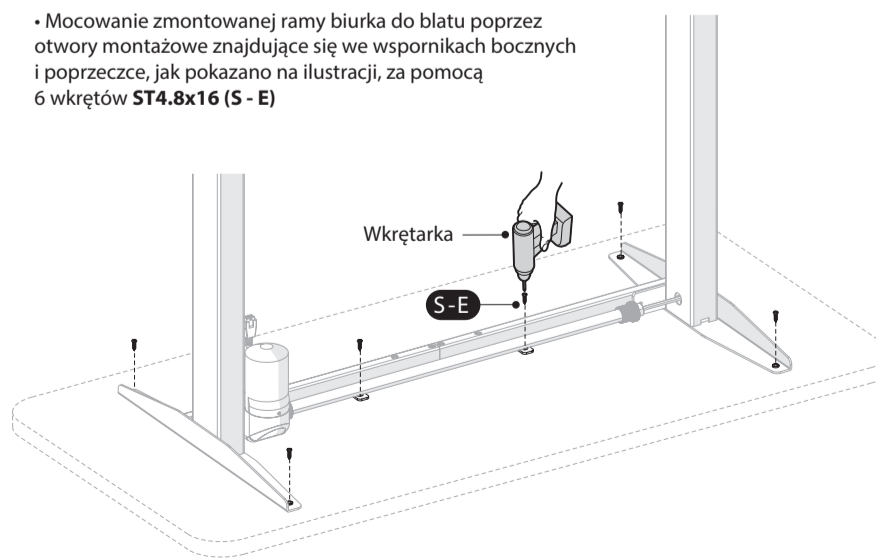
### 5. Podłączanie łącznika

- Obróć pokrętkę, jak pokazano, aby poluzować i wyregulować łącznik synchronizacyjny **(G)**.
- Włóż oba końce łącznika do otworów znajdujących się w ramie biurka, jak pokazano na ilustracji.
- Ponownie dokręć pokrętkę.



### 6. Montaż blatu

- Mocowanie zmontowanej ramy biurka do blatu poprzez otwory montażowe znajdujące się we wspornikach bocznych i poprzeczce, jak pokazano na ilustracji, za pomocą 6 wkrętów **ST4.8x16 (S-E)**



## Sicherheitshinweise und Warnungen:

- Die Nichtbeachtung der Sicherheits- und Installationsanweisungen in diesem Handbuch kann zu schweren Verletzungen führen.
- Das Auslassen eines Teils der Anweisungen, Warnungen und zusätzlichen Informationen, die mit „Hinweis“ und „Bild“ gekennzeichnet sind, kann zu schweren Schäden am System oder seinen Komponenten führen. ⚠
- Kinder sollten das Produkt niemals ohne direkte Aufsicht eines Erwachsenen bedienen oder berühren. Benutzer sollten Kinder während der Arbeit vom Schreibtisch fernhalten.
- Behinderungen und / oder mangelnde Erfahrung und Kenntnisse machen es unmöglich, das Produkt ohne Aufsicht oder Hilfe einer erfahrenen Person während des Gebrauchs und des Betriebs zu verwenden.
- Setzen Sie sich niemals auf einen Schreibtisch oder überschreiten Sie seine maximale Belastbarkeit.



achtung!

### Hinweise zur elektrischen Sicherheit:

Das Produkt wird mit Strom betrieben. Um Verbrennungen, Feuer und Stromschläge zu vermeiden, lesen Sie dies Anweisungen sorgfältig.



Reinigen Sie das Produkt nicht mit Wasser, solange die Stromversorgung noch angeschlossen ist.



Verwenden Sie das System niemals, wenn es sich in einer feuchten Umgebung befindet oder seine elektrischen Komponenten mit Flüssigkeiten in Kontakt kommen.



Demontieren oder ersetzen Sie keine Komponenten, während die Stromversorgung noch angeschlossen ist.



Verwenden Sie das System nicht, wenn die Steuerbox Geräusche oder Gerüche macht. Modifikationen des angegebenen Netzteils und Steuerkastens sind nicht erlaubt.



Verwenden Sie niemals ein System mit einem beschädigten Kabel oder Stecker. Wenden Sie sich an die Verkaufsstelle, um beschädigte Teile zu ersetzen.



achtung!

### Weitere Sicherheitshinweise:

Entfernen Sie während des Aufbaus und der späteren Verwendung alle Hindernisse aus dem Bereich um den Schreibtisch herum. Organisieren Sie alle Kabel, um mögliche Reize oder Unfälle zu vermeiden. Versuchen Sie niemals, den Schreibtischrahmen oder die Elemente, die den Schreibtisch tragen, zu modifizieren oder zu verändern. Fügen Sie den verstellbaren Gelenken des Schreibtischgestells nichts hinzu.

-Der Schreibtisch ist nur für den Gebrauch in Innenräumen bestimmt.



**Entsorgung:** Ein Produkt mit diesem Symbol bedeutet, dass es nicht zusammen mit anderen Haushaltsprodukten entsorgt werden darf. Abfälle in der gesamten EU.

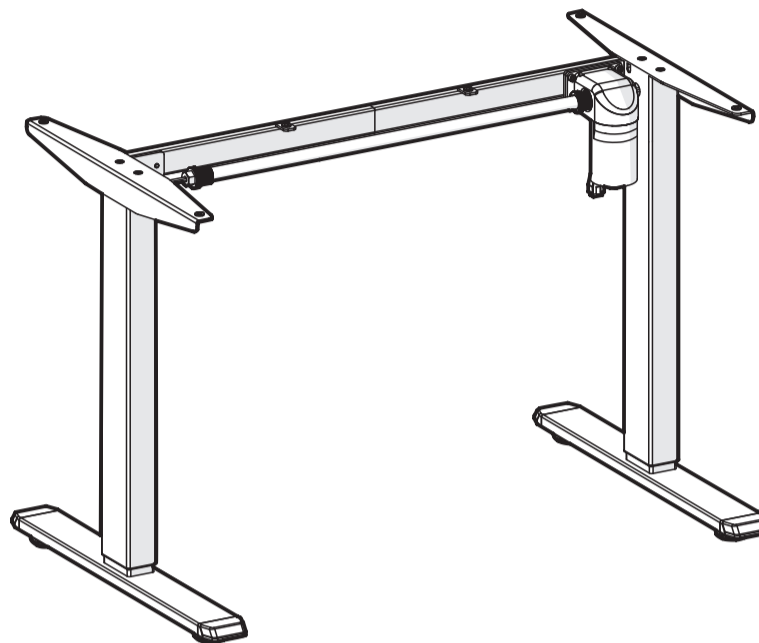
Um eine unkontrollierte Schädigung der Umwelt oder der menschlichen Gesundheit durch unsachgemäße Abfallentsorgung zu vermeiden, sollten Sie verantwortungsbewusst recyceln, um die nachhaltige Wiederverwendung von Materialressourcen zu fördern. Um Ihre gebrauchten Geräte zurückzugeben, wenden Sie sich bitte an Ihren örtlichen Recyclingdienst oder an Ihren Händler, bei dem Sie das Produkt gekauft haben.

DE

# Elektrischer Schreibtisch

## Benutzerhandbuch

### ER-443



EN / PL / DE / FR / ES  
IT / NL / CZ / RO

[www.centrumelektroniki.pl/images/74680-M.pdf](http://www.centrumelektroniki.pl/images/74680-M.pdf)

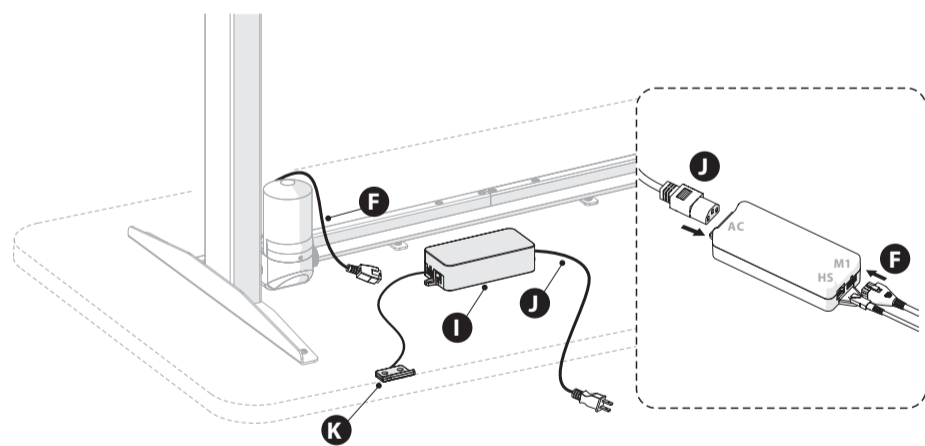
ergo  
office

## 7. Einstecken der Kabel in das Netzteil

- Stecken Sie das Motorkabel in die mit M1 gekennzeichnete Buchse an der Seite des Netzteils.
- Stecken Sie das Controllerkabel in den mit HS gekennzeichneten Port.
- Stecken Sie das Netzkabel in den mit AC gekennzeichneten Anschluss.

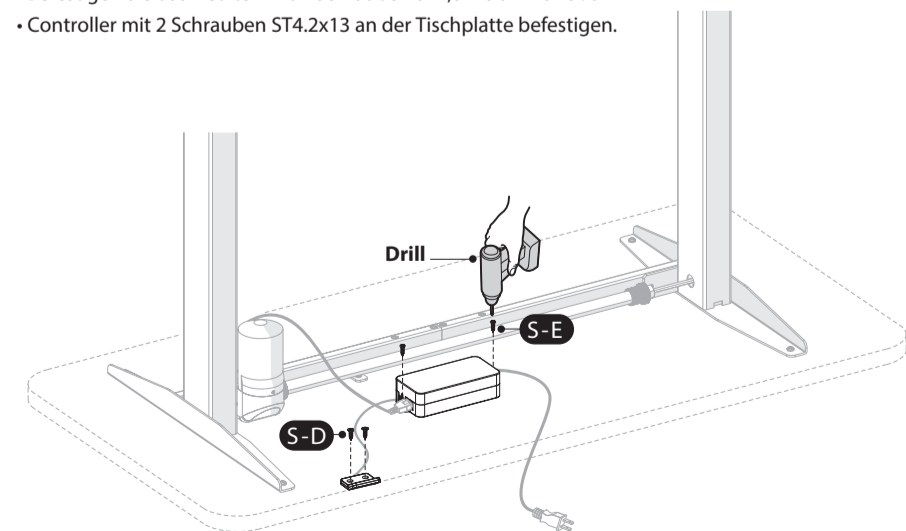
### Anmerkung:

- Stecken Sie den Stecker erst in eine Steckdose, wenn der Schreibtisch vollständig zusammengebaut ist.



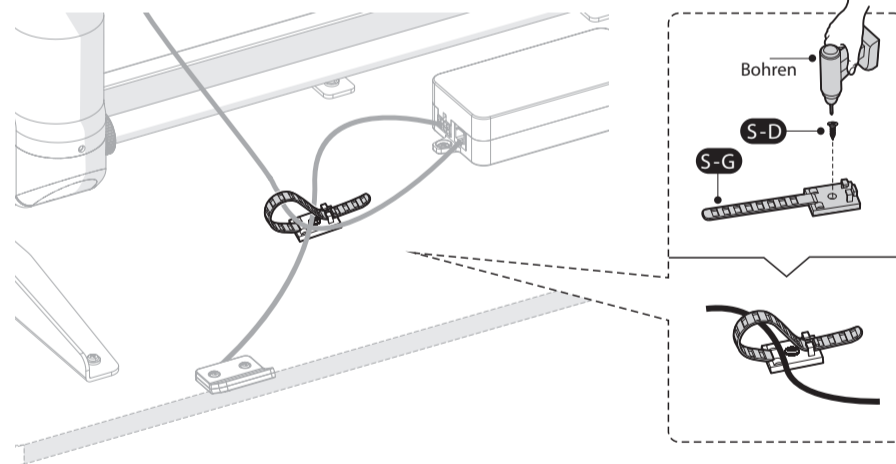
## 8. Anschließen des Netzteils

- Befestigen Sie das Netzteil mit 2 Schrauben ST4,8x16 am Panel. S – E
- Controller mit 2 Schrauben ST4.2x13 an der Tischplatte befestigen.



## 9. Kabelmanagement

- Führen Sie die Kabel durch die Kabelhalter und befestigen Sie die Kabelhalter mit 3 Schrauben ST4.2x13 an der Tischplatte, um eine saubere und aufgeräumte Oberfläche zu gewährleisten

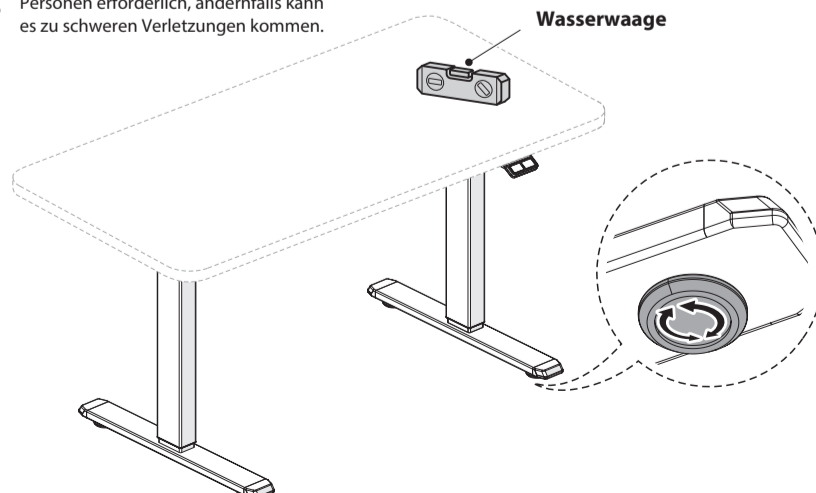


## 10. Tischeinstellung

- Drehen Sie den Schreibtisch mit Hilfe einer zweiten Person um.
- Unter jedem Fuß befinden sich zwei verstellbare Fußpolster. Wenn der Boden uneben ist, drehen Sie einfach das Pad, um die Höhe anzupassen, damit der Schreibtisch stabil bleibt. Tipp: Verwenden Sie eine Wasserwaage (nicht im Lieferumfang enthalten), um zu überprüfen, ob der Schreibtisch eben ist. • Schließen Sie das Pult an die Stromversorgung an. Halten Sie die Auf- und Ab-Tasten gedrückt, um die Höhe anzupassen.

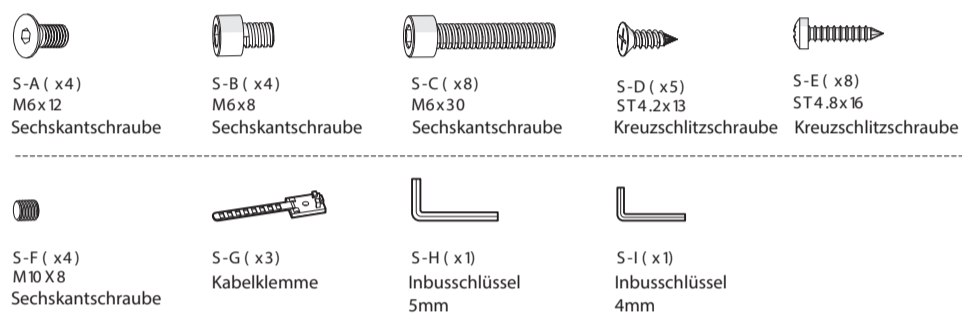
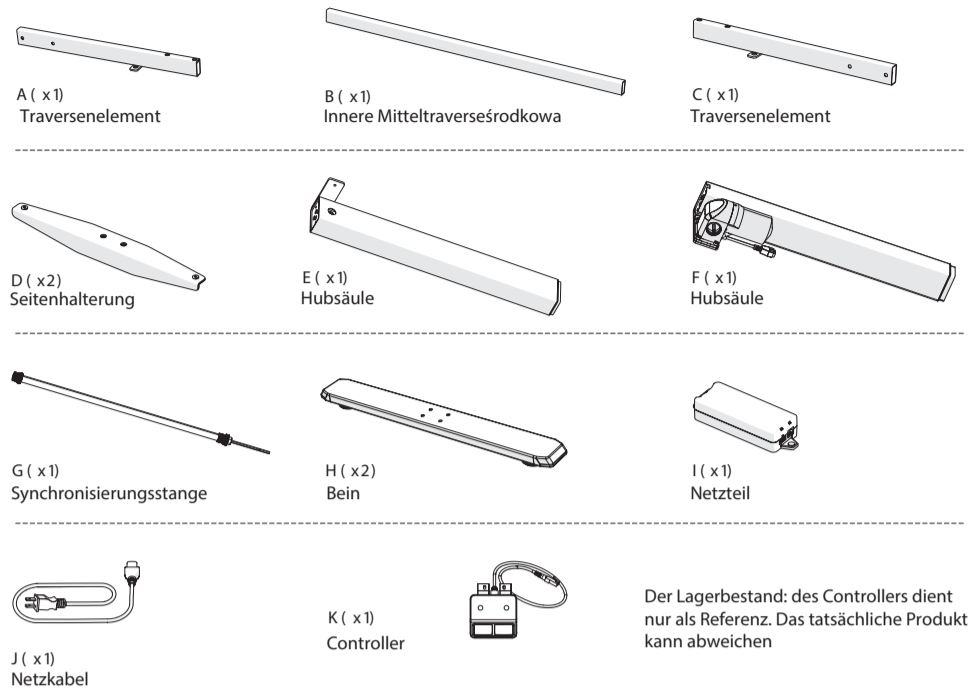


**HINWEIS:** Zum Drehen des Tisches sind zwei oder mehr Personen erforderlich, andernfalls kann es zu schweren Verletzungen kommen.

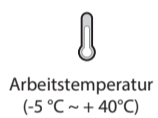


## Checkliste und Installation

Please check all of the components shown in the component checklist.  
If any of the components are missing or damaged, contact your point of purchase for a replacement.



Welche wichtigen Spezifikationen muss ich vor der Installation kennen?

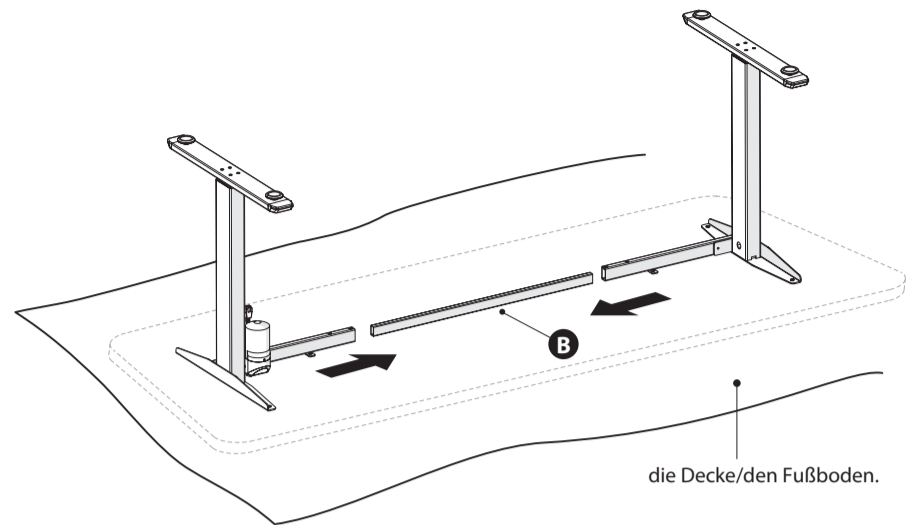


Welche Werkzeuge werden für die Montage des Schreibtischgestells benötigt?

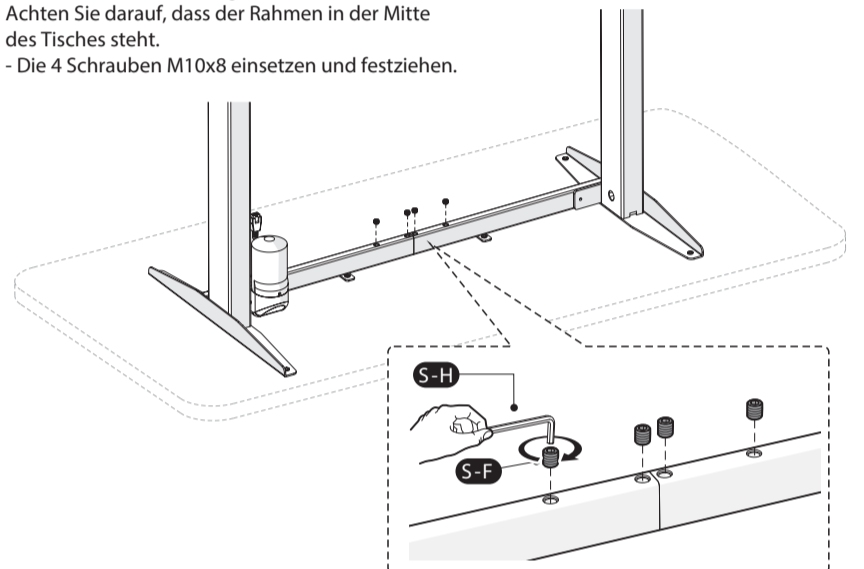


## 4. Einstellen des Rahmens

- Legen Sie den Schreibtisch (nicht im Lieferumfang enthalten) vorsichtig umgedreht auf die Decke/den Fußboden.
- Setzen Sie den Rahmen wie abgebildet auf die Rückseite des Schreibtisches.
- Setzen Sie den mittleren Querbalken und B in die beiden Querbalkenstücke ein.

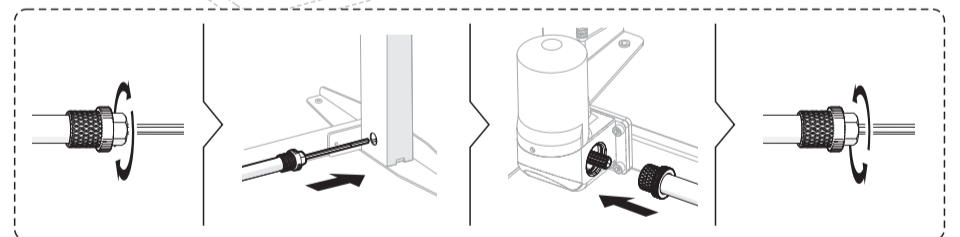
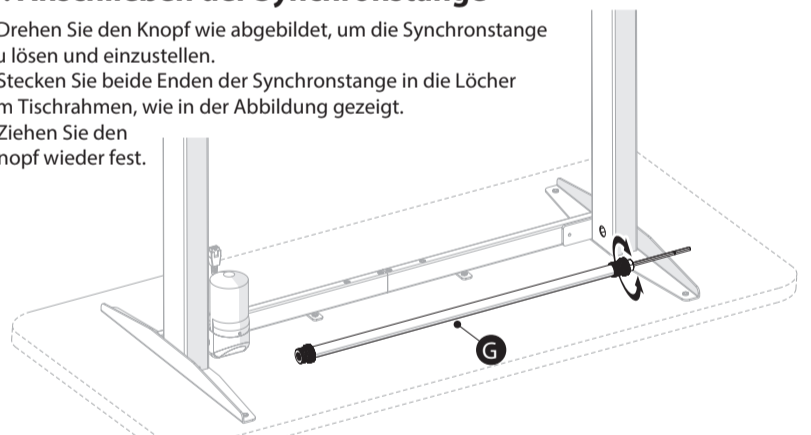


- Passen Sie die Querstange an die Größe des Schreibtisches an. Achten Sie darauf, dass der Rahmen in der Mitte des Tisches steht.
- Die 4 Schrauben M10x8 einsetzen und festziehen.



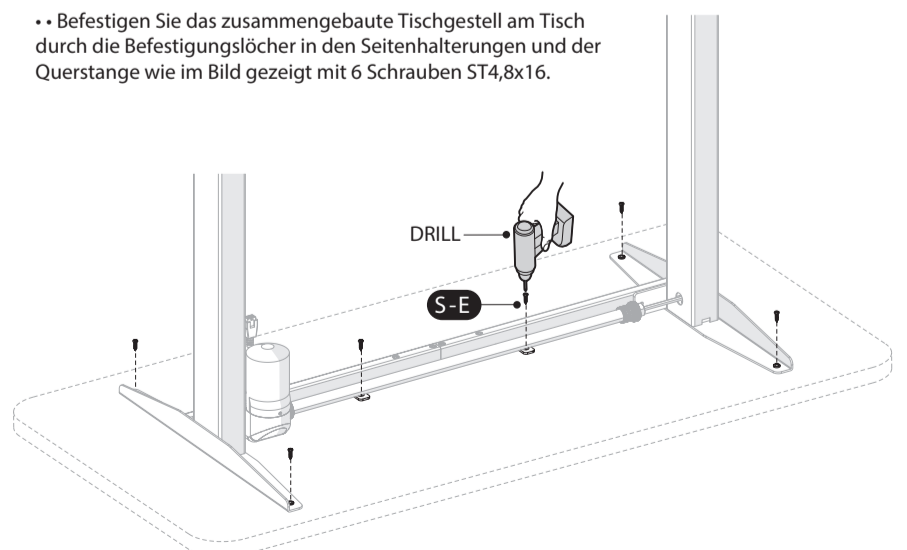
## 5. Anschließen der Synchronstange

- Drehen Sie den Knopf wie abgebildet, um die Synchronstange zu lösen und einzustellen.
- Stecken Sie beide Enden der Synchronstange in die Löcher am Tischrahmen, wie in der Abbildung gezeigt.
- Ziehen Sie den Knopf wieder fest.



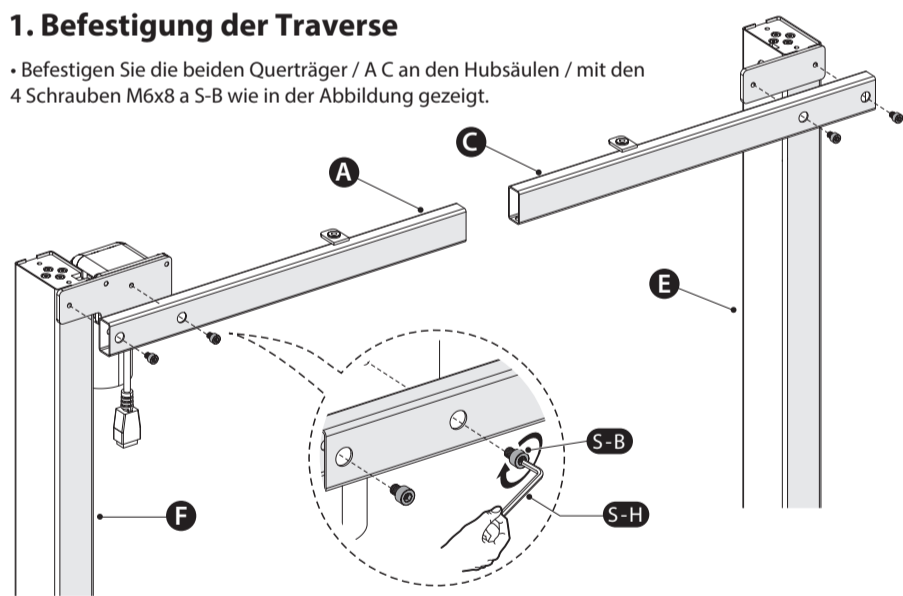
## 6. Tischbohren

- Befestigen Sie das zusammengebaute Tischgestell am Tisch durch die Befestigungslöcher in den Seitenhalterungen und der Querstange wie im Bild gezeigt mit 6 Schrauben ST4,8x16.



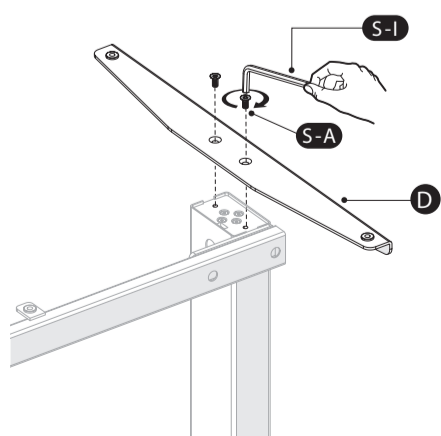
## 1. Befestigung der Traverse

- Befestigen Sie die beiden Querträger / A C an den Hubsäulen / mit den 4 Schrauben M6x8 a S-B wie in der Abbildung gezeigt.



## 2. Anbringen der Seitenstützen

- Jede Seitenkonsole mit 2 Schrauben M6x12 an der Hubsäule befestigen.
- Wiederholen Sie den gleichen Vorgang, um die andere Seitenhalterung zu befestigen.



## 3. Fußbefestigung

- Stellen Sie die Hubsäule / kopfüber auf den Boden.
- Befestigen Sie das Bein mit 4 Schrauben M6x30 an der Hubsäule.- Wiederholen Sie diesen Vorgang, um das andere Bein zu befestigen.

