

PMTS 10-230V

DE

ORIGINALBETRIEBSANLEITUNG
300W
MULTIFUNKTIONSWERKZEUG



Inhaltsverzeichnis

Hinweise zur Betriebsanleitung 2

Sicherheit..... 3

Informationen über das Gerät..... 8

Transport und Lagerung..... 10

Inbetriebnahme 10

Bedienung..... 13

Nachbestellbares Zubehör 16

Fehler und Störungen..... 17

Wartung 18


Entsorgung..... 19

Konformitätserklärung 19


Hinweise zur Betriebsanleitung

Symbole


-  **Warnung vor elektrischer Spannung**
Dieses Symbol weist darauf hin, dass Gefahren aufgrund von elektrischer Spannung für Leben und Gesundheit von Personen bestehen.
-  **Warnung vor explosionsgefährlichen Stoffen**
Dieses Symbol weist darauf hin, dass Gefahren aufgrund von explosionsgefährlichen Stoffen für Leben und Gesundheit von Personen bestehen.
-  **Warnung vor heißer Oberfläche**
Dieses Symbol weist darauf hin, dass Gefahren aufgrund von heißer Oberfläche für Leben und Gesundheit von Personen bestehen.
-  **Warnung vor spitzem Gegenstand**
Dieses Symbol weist darauf hin, dass Gefahren aufgrund von spitzen Gegenständen für Leben und Gesundheit von Personen bestehen.
-  **Warnung**
Das Signalwort bezeichnet eine Gefährdung mit einem mittleren Risikograd, die, wenn sie nicht vermieden wird, den Tod oder eine schwere Verletzung zur Folge haben kann.


 **Vorsicht**
Das Signalwort bezeichnet eine Gefährdung mit einem niedrigen Risikograd, die, wenn sie nicht vermieden wird, eine geringfügige oder mäßige Verletzung zur Folge haben kann.


Hinweis
Das Signalwort weist auf wichtige Informationen (z. B. auf Sachschäden) hin, aber nicht auf Gefährdungen.


 **Info**
Hinweise mit diesem Symbol helfen Ihnen, Ihre Tätigkeiten schnell und sicher auszuführen.


 **Anleitung beachten**
Hinweise mit diesem Symbol weisen Sie darauf hin, dass die Betriebsanleitung zu beachten ist.

 **Gehörschutz tragen**
Hinweise mit diesem Symbol weisen Sie darauf hin, dass ein Gehörschutz zu benutzen ist.

 **Schutzbrille tragen**
Hinweise mit diesem Symbol weisen Sie darauf hin, dass ein Augenschutz zu benutzen ist.

 **Schutzmaske tragen**
Hinweise mit diesem Symbol weisen Sie darauf hin, dass eine Schutzmaske zu benutzen ist.

 **Schutzkleidung tragen**
Hinweise mit diesem Symbol weisen Sie darauf hin, dass Schutzkleidung zu tragen ist.

 **Schutzhandschuhe tragen**
Hinweise mit diesem Symbol weisen Sie darauf hin, dass Schutzhandschuhe zu tragen sind.

Die aktuelle Fassung der Betriebsanleitung und die EU-Konformitätserklärung können Sie unter folgendem Link herunterladen:



PMTS 10-230V



<https://hub.trotec.com/?id=39527>

Sicherheit

Allgemeine Sicherheitshinweise für Elektrowerkzeuge



Warnung

Lesen Sie alle Sicherheitshinweise, Anweisungen, Bilderungen und technischen Daten, mit denen dieses Elektrowerkzeug versehen ist.

Versäumnisse bei der Einhaltung der nachfolgenden Anweisungen können elektrischen Schlag, Brand und/oder schwere Verletzungen verursachen.

Bewahren Sie alle Sicherheitshinweise und Anweisungen für die Zukunft auf.

Der in den Sicherheitshinweisen verwendete Begriff „Elektrowerkzeug“ bezieht sich auf netzbetriebene Elektrowerkzeuge (mit Netzleitung) oder auf akkubetriebene Elektrowerkzeuge (ohne Netzleitung).



Allgemeine Sicherheitshinweise für Elektrowerkzeuge – Arbeitsplatzsicherheit

- **Halten Sie Ihren Arbeitsbereich sauber und gut beleuchtet.** Unordnung oder unbeleuchtete Arbeitsbereiche können zu Unfällen führen.
- **Arbeiten Sie mit dem Elektrowerkzeug nicht in explosionsgefährdeter Umgebung, in der sich brennbare Flüssigkeiten, Gase oder Stäube befinden.** Elektrowerkzeuge erzeugen Funken, die den Staub oder die Dämpfe entzünden können.
- **Halten Sie Kinder und andere Personen während der Benutzung des Elektrowerkzeugs fern.** Bei Ablenkung können Sie die Kontrolle über das Elektrowerkzeug verlieren.



Allgemeine Sicherheitshinweise für Elektrowerkzeuge – Elektrische Sicherheit

- **Der Anschlussstecker des Elektrowerkzeugs muss in die Steckdose passen. Der Stecker darf in keiner Weise verändert werden. Verwenden Sie keine Adapterstecker gemeinsam mit schutzgeerdeten Elektrowerkzeugen.** Unveränderte Stecker und passende Steckdosen verringern das Risiko eines elektrischen Schlages.
- **Vermeiden Sie Körperkontakt mit geerdeten Oberflächen wie von Rohren, Heizungen, Herden und Kühlschränken.** Es besteht ein erhöhtes Risiko durch elektrischen Schlag, wenn Ihr Körper geerdet ist.
- **Halten Sie Elektrowerkzeuge von Regen oder Nässe fern.** Das Eindringen von Wasser in ein Elektrowerkzeug erhöht das Risiko eines elektrischen Schlages.

- **Zweckentfremden Sie die Anschlussleitung nicht, um das Elektrowerkzeug zu tragen, aufzuhängen oder um den Stecker aus der Steckdose zu ziehen. Halten Sie die Anschlussleitung fern von Hitze, Öl, scharfen Kanten oder sich bewegenden Teilen.** Beschädigte oder verwickelte Anschlussleitungen erhöhen das Risiko eines elektrischen Schlages.
- **Wenn Sie mit einem Elektrowerkzeug im Freien arbeiten, verwenden Sie nur Verlängerungsleitungen, die auch für den Außenbereich geeignet sind.** Die Anwendung einer für den Außenbereich geeigneten Verlängerungsleitung verringert das Risiko eines elektrischen Schlages.
- **Wenn der Betrieb des Elektrowerkzeugs in feuchter Umgebung nicht vermeidbar ist, verwenden Sie einen Fehlerstromschutzschalter.** Der Einsatz eines Fehlerstromschutzschalters vermindert das Risiko eines elektrischen Schlages.



Allgemeine Sicherheitshinweise für Elektrowerkzeuge – Sicherheit von Personen

- **Seien Sie aufmerksam, achten Sie darauf, was Sie tun, und gehen Sie mit Vernunft an die Arbeit mit einem Elektrowerkzeug. Benutzen Sie kein Elektrowerkzeug, wenn Sie müde sind oder unter dem Einfluss von Drogen, Alkohol oder Medikamenten stehen.** Ein Moment der Unachtsamkeit beim Gebrauch des Elektrowerkzeugs kann zu ernsthaften Verletzungen führen.



Tragen Sie persönliche Schutzausrüstung und immer eine Schutzbrille. Das Tragen persönlicher Schutzausrüstung, wie Staubmaske, rutschfeste Sicherheitsschuhe, Schutzhelm oder Gehörschutz, je nach Art und Einsatz des Elektrowerkzeugs, verringert das Risiko von Verletzungen.

- **Vermeiden Sie eine unbeabsichtigte Inbetriebnahme. Vergewissern Sie sich, dass das Elektrowerkzeug ausgeschaltet ist, bevor Sie es an die Stromversorgung und / oder den Akku anschließen, es aufnehmen oder tragen.** Wenn Sie beim Tragen des Elektrowerkzeugs den Finger am Schalter haben oder das Elektrowerkzeug eingeschaltet an die Stromversorgung anschließen, kann dies zu Unfällen führen.
- **Entfernen Sie Einstellwerkzeuge oder Schraubenschlüssel, bevor Sie das Elektrowerkzeug einschalten.** Ein Werkzeug oder Schlüssel, der sich in einem drehenden Teil des Elektrowerkzeugs befindet, kann zu Verletzungen führen.

- **Vermeiden Sie eine abnormale Körperhaltung. Sorgen Sie für einen sicheren Stand und halten Sie jederzeit das Gleichgewicht.** Dadurch können Sie das Elektrowerkzeug in unerwarteten Situationen besser kontrollieren.
- **Tragen Sie geeignete Kleidung. Tragen Sie keine weite Kleidung oder Schmuck. Halten Sie Haare und Kleidung fern von sich bewegenden Teilen.** Lockere Kleidung, Schmuck oder lange Haare können von sich bewegenden Teilen erfasst werden.
- **Wenn Staubabsaug- und -auffangeinrichtungen montiert werden können, sind diese anzuschließen und richtig zu verwenden.** Die Verwendung einer Staubabsaugung kann Gefährdungen durch Staub verringern.
- **Wiegen Sie sich nicht in falscher Sicherheit und setzen Sie sich nicht über die Sicherheitsregeln für Elektrowerkzeuge hinweg, auch wenn Sie nach vielfachem Gebrauch mit dem Elektrowerkzeug vertraut sind.** Achtloses Handeln kann binnen Sekundenbruchteilen zu schweren Verletzungen führen.
- **Pflegen Sie Elektrowerkzeuge und Einsatzwerkzeug mit Sorgfalt. Kontrollieren Sie, ob bewegliche Teile einwandfrei funktionieren und nicht klemmen, ob Teile gebrochen oder so beschädigt sind, dass die Funktion des Elektrowerkzeugs beeinträchtigt ist. Lassen Sie beschädigte Teile vor dem Einsatz des Elektrowerkzeuges reparieren.** Viele Unfälle haben ihre Ursache in schlecht gewarteten Elektrowerkzeugen.
- **Halten Sie Schneidwerkzeuge scharf und sauber.** Sorgfältig gepflegte Schneidwerkzeuge mit scharfen Schneidkanten verklemmen sich weniger und sind leichter zu führen.
- **Verwenden Sie Elektrowerkzeug, Einsatzwerkzeug, Einsatzwerkzeuge usw. entsprechend diesen Anweisungen. Berücksichtigen Sie dabei die Arbeitsbedingungen und die auszuführende Tätigkeit.** Der Gebrauch von Elektrowerkzeugen für andere als die vorgesehenen Anwendungen kann zu gefährlichen Situationen führen.
- **Halten Sie Griffe und Griffflächen trocken, sauber und frei von Öl und Fett.** Rutschige Griffe und Griffflächen erlauben keine sichere Bedienung und Kontrolle des Elektrowerkzeugs in unvorhergesehenen Situationen.



Allgemeine Sicherheitshinweise für Elektrowerkzeuge – Verwendung und Behandlung des Elektrowerkzeugs

- **Überlasten Sie das Elektrowerkzeug nicht. Verwenden Sie für Ihre Arbeit das dafür bestimmte Elektrowerkzeug.** Mit dem passenden Elektrowerkzeug arbeiten Sie besser und sicherer im angegebenen Leistungsbereich.
- **Benutzen Sie kein Elektrowerkzeug, dessen Schalter defekt ist.** Ein Elektrowerkzeug, das sich nicht mehr ein- oder ausschalten lässt, ist gefährlich und muss repariert werden.
- **Ziehen Sie den Stecker aus der Steckdose und / oder entfernen Sie einen abnehmbaren Akku, bevor Sie Geräteeinstellungen vornehmen, Einsatzwerkzeugteile wechseln oder das Elektrowerkzeug weglegen.** Diese Vorsichtsmaßnahme verhindert den unbeabsichtigten Start des Elektrowerkzeugs.
- **Bewahren Sie unbenutzte Elektrowerkzeuge außerhalb der Reichweite von Kindern auf. Lassen Sie keine Personen das Elektrowerkzeug benutzen, die mit diesem nicht vertraut sind oder diese Anweisungen nicht gelesen haben.** Elektrowerkzeuge sind gefährlich, wenn sie von unerfahrenen Personen benutzt werden.



Allgemeine Sicherheitshinweise für Elektrowerkzeuge – Service

- **Lassen Sie Ihr Elektrowerkzeug nur von qualifiziertem Fachpersonal und nur mit Original-Ersatzteilen reparieren.** Damit wird sichergestellt, dass die Sicherheit des Elektrowerkzeugs erhalten bleibt.



Sicherheitshinweise für Multifunktionswerkzeuge

- **Halten Sie das Elektrowerkzeug an den isolierten Griffflächen, wenn Sie Arbeiten ausführen, bei denen das Einsatzwerkzeug verborgene Stromleitungen oder das eigene Netzkabel treffen kann.** Der Kontakt mit einer spannungsführenden Leitung kann auch metallene Geräte unter Spannung setzen und zu einem elektrischen Schlag führen.
- **Verwenden Sie das Elektrowerkzeug nur für Trockenschliff.** Das Eindringen von Wasser in ein Elektrogerät erhöht das Risiko eines elektrischen Schlages.



Warnung

Brandgefahr! Vermeiden Sie eine Überhitzung des Schleifgutes und des Schleifers. Entleeren Sie vor Arbeitspausen stets den Staubbehälter.

Schleifstaub im Staubsack, Microfilter, Papiersack (oder im Filtersack bzw. Filter des Staubsaugers) kann sich unter ungünstigen Bedingungen, wie Funkenflug beim Schleifen von Metallen, selbst entzünden.

Besondere Gefahr besteht, wenn der Schleifstaub mit Lack-, Polyurethanresten oder anderen chemischen Stoffen vermischt ist und das Schleifgut nach langem Arbeiten heiß ist.

- **Halten Sie die Hände vom Sägebereich fern. Greifen Sie nicht unter das Werkstück.** Bei Kontakt mit dem Sägeblatt besteht Verletzungsgefahr.
- **Verwenden Sie geeignete Suchgeräte, um verborgene Versorgungsleitungen aufzuspüren, oder ziehen Sie die örtlichen Versorgungsgesellschaften hinzu.** Kontakt mit Elektroleitungen kann zu Feuer und elektrischem Schlag führen. Beschädigung einer Gasleitung kann zur Explosion führen. Eindringen in eine Wasserleitung verursacht Sachbeschädigung oder kann einen elektrischen Schlag verursachen.
- **Halten Sie das Elektrowerkzeug beim Arbeiten fest mit beiden Händen und sorgen Sie für einen sicheren Stand.** Das Elektrowerkzeug wird mit zwei Händen sicherer geführt.
- **Benutzen Sie den mit dem Gerät gelieferten Anti-Vibrationshandgriff.** Der Verlust der Kontrolle über das Elektrowerkzeug kann zu Verletzungen führen.
- **Sichern Sie das Werkstück.** Ein mit Spannvorrichtungen oder Schraubstock festgehaltenes Werkstück ist sicherer gehalten als mit der Hand.



Tragen Sie beim Wechsel der Einsatzwerkzeuge Schutzhandschuhe. Einsatzwerkzeuge werden bei längerem Gebrauch warm.

- **Schaben Sie keine angefeuchteten Materialien (z. B. Tapeten) und nicht auf feuchtem Untergrund.** Das Eindringen von Wasser in ein Elektrowerkzeug erhöht das Risiko eines elektrischen Schlages.
- **Behandeln Sie die zu bearbeitende Fläche nicht mit lösungsmittelhaltigen Flüssigkeiten.** Durch die Erwärmung der Werkstoffe beim Schaben können giftige Dämpfe entstehen.
- **Seien Sie beim Umgang mit Schaber und Messer besonders vorsichtig.** Die Werkzeuge sind sehr scharf, es besteht Verletzungsgefahr.
- **Sorgen Sie bei der Bearbeitung von Kunststoffen, Farben, Lacken, etc. für ausreichende Belüftung.**
- **Warten Sie bis zum Stillstand des Gerätes, bevor Sie es ablegen.**

Bestimmungsgemäße Verwendung

Verwenden Sie das Gerät PMTS 10-230V ausschließlich zum:

- Sägen und Trennen von
 - Holz
 - Kunststoff
 - Gips
 - Nichteisen-Metallen
 - Befestigungselementen (z. B. Schrauben, Nägel, Klammern, etc.)
- Bearbeiten von weichen Wandfliesen
- Schleifen und Schaben kleiner, trockener Flächen

unter Einhaltung der technischen Daten.

Wir empfehlen, das Elektrowerkzeug mit Original-Zubehör von Trotec zu verwenden.

Vorhersehbare Fehlanwendung

Verwenden Sie das Gerät PMTS 10-230V nicht zum:

- Zerspanen von Fliesen
- Sägen von großen Schrauben oder Edelstahl
- Bearbeiten von Werkstücken unter Wasserzufuhr

Benutzen Sie das Gerät nur in wettergeschützter Umgebung.

Eine andere Verwendung als die im Kapitel Bestimmungsgemäße Verwendung beschriebene gilt als vernünftigerweise vorhersehbare Fehlanwendung.

Personalqualifikation

Personen, die dieses Gerät verwenden, müssen:

- sich der Gefahren bewusst sein, die beim Arbeiten mit Elektrogeräten in feuchter Umgebung entstehen.
- die Betriebsanleitung, insbesondere das Kapitel Sicherheit, gelesen und verstanden haben.

Persönliche Schutzausrüstung



Tragen Sie Gehörschutz.
Die Einwirkung von Lärm kann Gehörverlust bewirken.



Tragen Sie eine Schutzbrille.
Sie schützen dadurch Ihre Augen vor absplitternden, herunterfallenden und herumfliegenden Abbruchteilen, die Verletzungen verursachen können.



Tragen Sie eine Schutzmaske.
Sie schützen sich so vor dem Einatmen von gesundheitsschädlichen Stäuben, die beim Bearbeiten von Werkstücken entstehen können.



Tragen Sie Schutzhandschuhe.
Sie schützen dadurch Ihre Hände vor Verbrennungen, Quetschungen und Hautabschürfungen.



Tragen Sie enganliegende Schutzkleidung.
Sie schützen sich dadurch vor der Gefahr, dass Kleidung durch rotierende Teile eingezogen wird.

Restgefahren



Warnung vor elektrischer Spannung
Elektrischer Schlag durch unzureichende Isolierung. Kontrollieren Sie das Gerät vor jedem Gebrauch auf Beschädigungen und ordnungsgemäße Funktion. Wenn Sie Beschädigungen feststellen, setzen Sie das Gerät nicht mehr ein. Verwenden Sie das Gerät nicht, wenn das Gerät oder Ihre Hände feucht oder nass sind!



Warnung vor elektrischer Spannung
Arbeiten an elektrischen Bauteilen dürfen nur von einem autorisierten Fachbetrieb durchgeführt werden!



Warnung vor elektrischer Spannung
Entfernen Sie vor allen Arbeiten am Gerät den Netzstecker aus der Netzsteckdose!
Berühren Sie den Netzstecker nicht mit feuchten oder nassen Händen.
Ziehen Sie das Netzkabel aus der Netzsteckdose, indem Sie es am Netzstecker anfassen.



Warnung vor elektrischer Spannung
Es besteht Kurzschlussgefahr durch in das Gehäuse eindringende Flüssigkeiten!
Tauchen Sie das Gerät und das Zubehör nicht unter Wasser. Achten Sie darauf, dass kein Wasser oder andere Flüssigkeiten in das Gehäuse gelangen.



Warnung vor heißer Oberfläche
Das Einsatzwerkzeug kann nach der Verwendung noch heiß sein. Es besteht Verbrennungsgefahr beim Berühren des Einsatzwerkzeugs.
Berühren Sie das Einsatzwerkzeug nicht mit bloßen Händen!
Tragen Sie Schutzhandschuhe!



Warnung vor spitzem Gegenstand
Teile des Sägeblattes sind spitz. Es besteht die Gefahr von Verletzungen bei unvorsichtiger Handhabung.
Tragen Sie Schutzhandschuhe!



Warnung
Giftige Stäube!



Die durch die Bearbeitung entstehenden schädlichen / giftigen Stäube stellen eine Gesundheitsgefährdung für die Bedienperson oder in der Nähe befindliche Personen dar.



Tragen Sie Schutzbrille und Staubmaske!



Warnung
Bearbeiten Sie kein asbesthaltiges Material. Asbest gilt als krebserregend.



Warnung
Vergewissern Sie sich, dass Sie nicht auf Strom-, Gas- oder Wasserleitungen stoßen, wenn Sie mit einem Elektrowerkzeug arbeiten.
Prüfen Sie ggf. mit einem Leitungssucher, bevor Sie in eine Wand bohren bzw. diese aufschlitzen.



Warnung
Gefahr von Verletzungen, die durch herumfliegende Teile oder brechende Werkzeugaufsätze verursacht werden.



Warnung
Von diesem Gerät können Gefahren ausgehen, wenn es von nicht eingewiesenen Personen unsachgemäß oder nicht bestimmungsgemäß eingesetzt wird! Beachten Sie die Personalqualifikationen!



Warnung
Das Gerät ist kein Spielzeug und gehört nicht in Kinderhände.



Warnung
Erstickungsgefahr!
Lassen Sie das Verpackungsmaterial nicht achtlos liegen. Es könnte für Kinder zu einem gefährlichen Spielzeug werden.

**Vorsicht**

Der Hebel für die Werkzeugentriegelung muss vor dem Einschalten des Gerätes vollständig geschlossen sein, da nicht richtig eingespannte Einsatzwerkzeuge beim Einschalten des Gerätes unkontrolliert aus der Werkzeugaufnahme geschleudert werden könnten.

**Vorsicht**

Der Hebel für die Werkzeugentriegelung muss vor dem Einschalten des Gerätes vollständig geschlossen sein, da sonst beim Einschalten des Gerätes der Hebel für die Werkzeugentriegelung nach hinten schlagen könnte.

**Vorsicht**

Schwingungsemissionen können Gesundheitsschäden verursachen, falls das Gerät über einen längeren Zeitraum verwendet oder nicht ordnungsgemäß geführt und gewartet wird.

**Vorsicht**

Halten Sie ausreichend Abstand zu Wärmequellen.

Hinweis

Wenn Sie das Gerät unsachgemäß lagern oder transportieren, kann das Gerät beschädigt werden. Beachten Sie die Informationen zum Transport und zur Lagerung des Gerätes.

Verhalten im Notfall / Not-Halt-Funktion

Not-Halt:

Durch Ziehen des Netzsteckers aus der Netzsteckdose wird die Funktion des Gerätes umgehend gestoppt. Um das Gerät gegen versehentliches Wiederstarten zu sichern, lassen Sie den Netzstecker gezogen.

Verhalten im Notfall:

1. Schalten Sie das Gerät aus.
2. Trennen Sie im Notfall das Gerät von der Netzeinspeisung:
Ziehen Sie das Anschlusskabel aus der Netzsteckdose, indem Sie es am Netzstecker anfassen.
3. Schließen Sie ein defektes Gerät nicht wieder an den Netzanschluss an.

Informationen über das Gerät

Gerätebeschreibung

Das Multifunktionswerkzeug PMTS 10-230V verfügt über einen kraftvollen 300-Watt-Motor.

Durch den oszillierenden Antrieb schwingt das Einsatzwerkzeug bis zu 21.000 Mal pro Minute um 3,2° hin und her. Das ermöglicht präzises Arbeiten auf engstem Raum.

Die integrierte Schwingzahlvorwahl erlaubt es, bei jeder Anwendung die optimale Kraft einzusetzen.

Mit dem Schnellspannsystem gelingt Ihnen der werkzeuglose Zubehörwechsel in wenigen Sekunden.

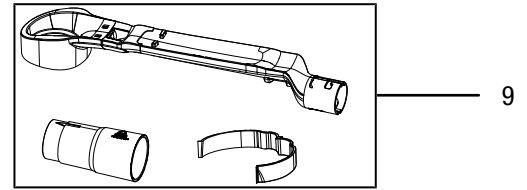
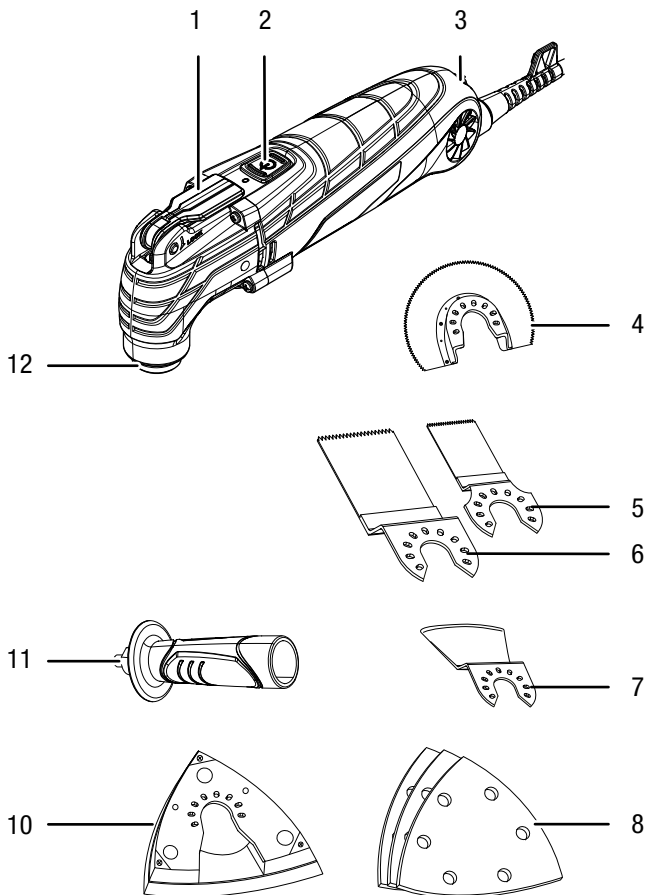
Optimale Führung und vibrationsgedämpftes Arbeiten durch den Anti-Vibrationshandgriff.

Es ist besonders zum randnahen und bündigen Arbeiten geeignet.

Gegen starke Staub- und Dreckentwicklung bei Schleifarbeiten schließen Sie die praktische Staubabsaugung (im Lieferumfang enthalten) einfach am Staubsauger an.

Für noch mehr Einsatzmöglichkeiten können Sie Ihr Multifunktionswerkzeug mit weiterem Zubehör kombinieren, zum Beispiel das Original Trotec Zubehör-Set zur Badsanierung.

Gerätedarstellung



Nr.	Bezeichnung
1	Hebel für die Werkzeugetriegelung
2	Ein- / Ausschalter
3	Stellrad Schwingzahlvorwahl
4	Segmentsägeblatt HSS SM 85/20 für Holz und Metall
5	Tauchsägeblatt BIM CS 75/25 für Holz, Kunststoff, GFK, Leicht- und Buntmetall
6	Tauchsägeblatt HCS CS 95/40 für Holz, Gipskarton und weiche Kunststoffe
7	Schabmesser HCS SC 80/30 zum Entfernen von Fliesenkleber, Silikon, Mörtel, Farbresten
8	Klett haftendes Dreieckschleifpapier (12 x Holz, 6 x Metall)
9	Staubabsaugung
10	Delta-Schleifplatte
11	Anti-Vibrationshandgriff
12	Werkzeugaufnahme mit Spannschraube

Lieferumfang

- 1 x Multifunktionswerkzeug PMTS 10-230V
- 1 x Segmentsägeblatt HSS SM 85/20 für Holz und Metall
- 1 x Tauchsägeblatt BIM CS 75/25 für Holz, Kunststoff, GFK, Leicht- und Buntmetall
- 1 x Tauchsägeblatt HCS CS 95/40 für Holz, Gipskarton und weiche Kunststoffe
- 1 x Schabmesser HCS SC 80/30 zum Entfernen von Fliesenkleber, Silikon, Mörtel, Farbresten
- 18 x Klett haftendes Dreieckschleifpapier (12 x Holz, 6 x Metall)
- 1 x Staubabsaugung
- 1 x Delta-Schleifplatte
- 1 x Anti-Vibrationshandgriff
- 1 x Transportkoffer
- 1 x Anleitung

Technische Daten

Parameter	Wert
Modell	PMTS 10-230V
Netzanschluss	1/N/PE ~ 230-240 V/ 50 Hz
Leistungsaufnahme	0,3 kW
Leerlaufdrehzahl	15.000 - 21.000 min ⁻¹
Oszillationswinkel	3,2°
Kabellänge	2 m
Schutzklasse	II / □
Gewicht	1,8 kg
Schallwerte nach EN 62841	
Schalldruckpegel	82,30 dB(A)
Schalleistungspegel	93,30 dB(A)
Unsicherheit K	3 dB(A)
Vibrationsinformation nach EN 62841	
Schwingungsemissionswert ah	6,919 m/s ²
Unsicherheit K	1,5 m/s ²



Tragen Sie Gehörschutz.

Die Einwirkung von Lärm kann Hörverlust bewirken.

Hinweise zu den Geräusch- und Vibrationsinformationen:

- Die angegebenen Schwingungsgesamtwerte **und die angegebenen Geräuschemissionswerte** sind entsprechend einem in EN 62841 genormten Prüfverfahren gemessen worden und können zum Vergleich eines Elektrowerkzeugs mit einem anderen verwendet werden.
- Die angegebenen Schwingungsgesamtwerte **und die angegebenen Geräuschemissionswerte** können auch zu einer vorläufigen Einschätzung der Belastung verwendet werden.



Vorsicht

Schwingungsemissionen können Gesundheitsschäden verursachen, falls das Gerät über einen längeren Zeitraum verwendet oder nicht ordnungsgemäß geführt und gewartet wird.

- Die Schwingungs- **und Geräuschemissionen** können während der tatsächlichen Benutzung des Elektrowerkzeugs von den Angabewerten abweichen, abhängig von der Art und Weise, in der das Elektrowerkzeug verwendet wird, insbesondere, welche Art von Werkstück bearbeitet wird. Versuchen Sie, die Belastung durch Vibrationen so gering wie möglich zu halten. Beispielhafte Maßnahmen zur Verringerung der Vibrationsbelastung sind das Tragen von Handschuhen beim Gebrauch des Werkzeugs und die Begrenzung der Arbeitszeit. Dabei sind alle Anteile des Betriebszyklus sind zu berücksichtigen (beispielsweise Zeiten, in denen das Elektrowerkzeug abgeschaltet ist, und solche, in denen es zwar eingeschaltet ist, aber ohne Belastung läuft).

Transport und Lagerung

Hinweis

Wenn Sie das Gerät unsachgemäß lagern oder transportieren, kann das Gerät beschädigt werden. Beachten Sie die Informationen zum Transport und zur Lagerung des Gerätes.

Transport

Verwenden Sie zum Transport des Gerätes den im Lieferumfang enthaltenen Transportkoffer, um das Gerät vor Einwirkungen von außen zu schützen.

Beachten Sie folgende Hinweise **vor** jedem Transport:

- Schalten Sie das Gerät aus.
- Ziehen Sie das Netzkabel aus der Netzsteckdose, indem Sie es am Netzstecker anfassen.
- Lassen Sie das Gerät abkühlen.
- Entfernen Sie das Werkzeug aus der Werkzeugaufnahme.
- Entfernen Sie ggf. die Staubabsaugung vom Gerät.

Lagerung

Beachten Sie folgende Hinweise **vor** jeder Lagerung:

- Schalten Sie das Gerät aus.
- Ziehen Sie das Netzkabel aus der Netzsteckdose, indem Sie es am Netzstecker anfassen.
- Lassen Sie das Gerät abkühlen.
- Entfernen Sie das Werkzeug aus der Werkzeugaufnahme.
- Entfernen Sie ggf. die Staubabsaugung vom Gerät.
- Reinigen Sie das Gerät wie im Kapitel *Wartung* beschrieben.
- Verwenden Sie zur Lagerung des Gerätes den im Lieferumfang enthaltenen Transportkoffer, um das Gerät vor Einwirkungen von außen zu schützen.

Halten Sie bei Nichtbenutzung des Gerätes die folgenden Lagerbedingungen ein:

- trocken und vor Frost und Hitze geschützt
- Umgebungstemperatur unter 45 °C
- im Transportkoffer an einem vor Staub und direkter Sonneneinstrahlung geschützten Platz

Inbetriebnahme

Gerät auspacken

- Entnehmen Sie den Transportkoffer aus der Verpackung.



Warnung vor elektrischer Spannung

Elektrischer Schlag durch unzureichende Isolierung. Kontrollieren Sie das Gerät vor jedem Gebrauch auf Beschädigungen und ordnungsgemäße Funktion. Wenn Sie Beschädigungen feststellen, setzen Sie das Gerät nicht mehr ein.

Verwenden Sie das Gerät nicht, wenn das Gerät oder Ihre Hände feucht oder nass sind!

- Kontrollieren Sie den Inhalt des Transportkoffers auf Vollständigkeit und achten Sie auf Beschädigungen.



Warnung

Erstickungsgefahr!

Lassen Sie das Verpackungsmaterial nicht achtlos liegen. Es könnte für Kinder zu einem gefährlichen Spielzeug werden.

- Entsorgen Sie das Verpackungsmaterial entsprechend der nationalen Gesetzgebung.

Griffmontage



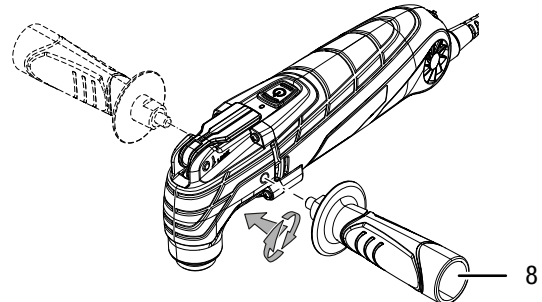
Info

Für präzise und sichere Führung benutzen Sie den mitgelieferten Anti-Vibrationshandgriff.

Vor der Inbetriebnahme sollte der Anti-Vibrationshandgriff (8) montiert werden.

Gehen Sie dazu wie folgt vor:

1. Schrauben Sie den Anti-Vibrationshandgriff (8) im Uhrzeigersinn wahlweise rechts oder links am Gehäuse in das Gewinde.



2. Prüfen Sie den Anti-Vibrationshandgriff (8) auf festen Sitz.
3. Zur Demontage schrauben Sie den Anti-Vibrationshandgriff (8) gegen den Uhrzeigersinn los.

Werkzeug wechseln



Warnung vor elektrischer Spannung

Entfernen Sie vor allen Arbeiten am Gerät den Netzstecker aus der Netzsteckdose!
Ziehen Sie das Netzkabel aus der Netzsteckdose, indem Sie es am Netzstecker anfassen.



Schutzhandschuhe tragen

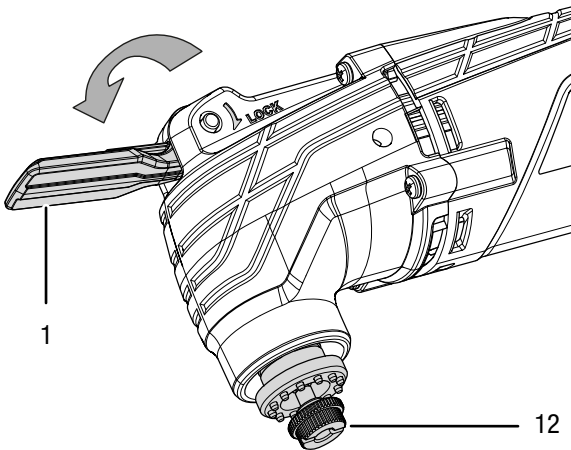
Tragen Sie beim Einsetzen oder Wechseln von Werkzeugen geeignete Schutzhandschuhe.



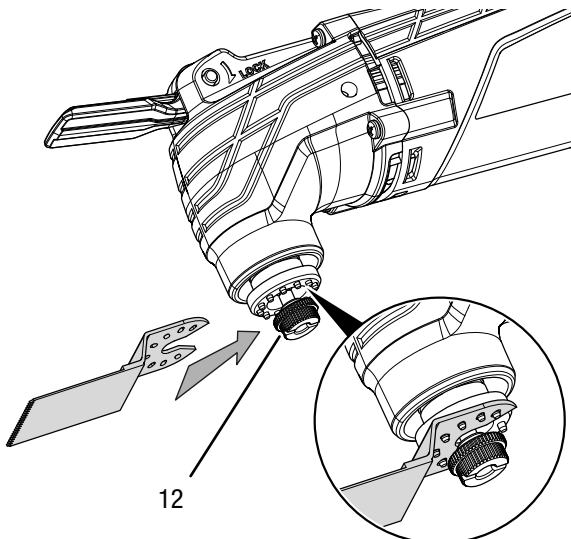
Info

Vor dem Werkzeugwechsel ggf. die Staubabsaugung anbringen.

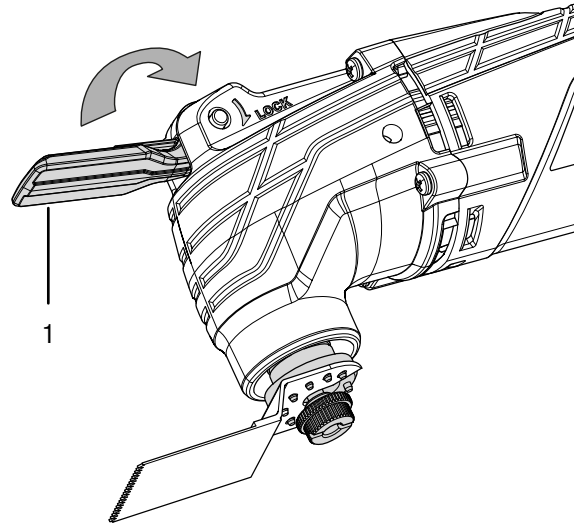
1. Klappen Sie den Hebel für die Werkzeugentriegelung (1) nach vorne.
2. Entnehmen Sie ggf. das Werkzeug aus der Werkzeugaufnahme (12).



3. Setzen Sie das benötigte Werkzeug in die Werkzeugaufnahme (12) ein.
Sie können die Einsatzwerkzeuge in variabler Arbeitsrichtung in die Werkzeugaufnahme (12) einsetzen.



4. Klappen Sie den Hebel für die Werkzeugentriegelung (1) nach hinten.



5. Überprüfen Sie das Werkzeug auf richtige Arretierung.



Info

Im Lieferumfang enthaltene Werkzeuge sind offene Werkzeuge.
Handelsübliche geschlossene Werkzeuge können jedoch verwendet werden.

Geschlossenes Werkzeug wechseln

Bei der Verwendung von geschlossenen Einsatzwerkzeugen muss die Spannschraube gelöst werden, um das Einsatzwerkzeug einzusetzen.



Warnung vor elektrischer Spannung

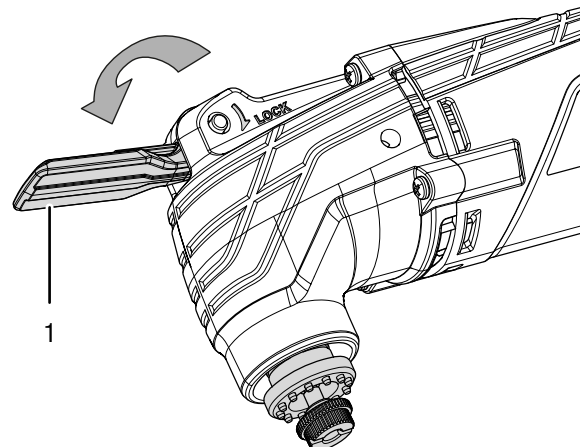
Entfernen Sie vor allen Arbeiten am Gerät den Netzstecker aus der Netzsteckdose!
Ziehen Sie das Netzkabel aus der Netzsteckdose, indem Sie es am Netzstecker anfassen.



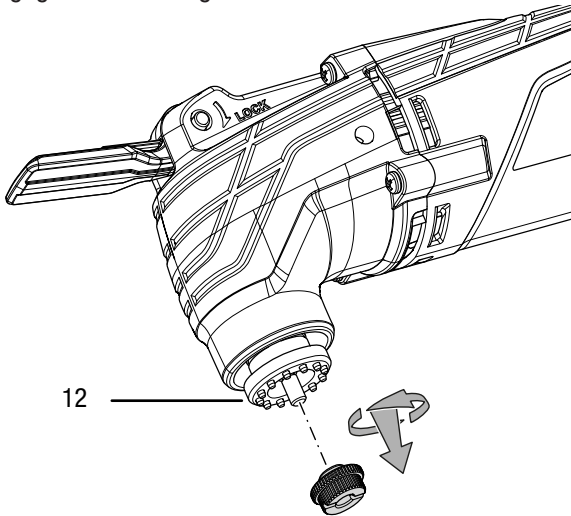
Schutzhandschuhe tragen

Tragen Sie beim Einsetzen oder Wechseln von Werkzeugen geeignete Schutzhandschuhe.

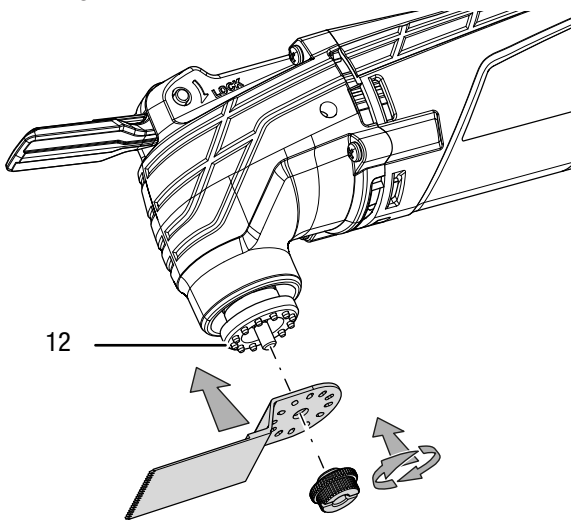
1. Klappen Sie den Hebel für die Werkzeugentriegelung (1) nach vorne.



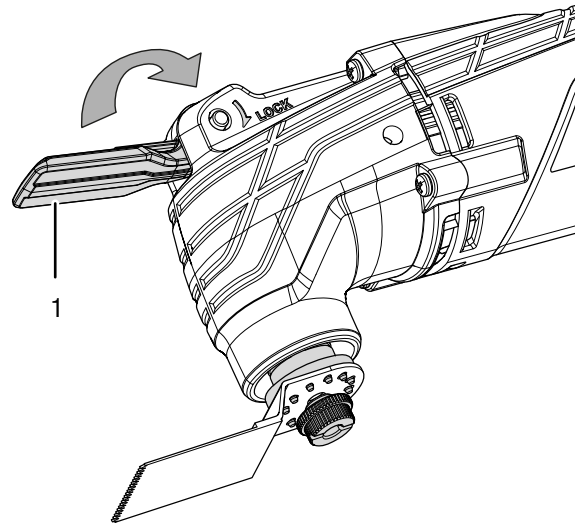
2. Lösen Sie die Spannschraube von der Werkzeugaufnahme (12), indem Sie die Spannschraube gegen den Uhrzeigersinn herausdrehen.



3. Setzen Sie das benötigte Werkzeug in die Werkzeugaufnahme (12) ein.
4. Befestigen Sie die Spannschraube an der Werkzeugaufnahme (12), indem Sie die Spannschraube im Uhrzeigersinn hineindrehen.



5. Klappen Sie den Hebel für die Werkzeugentriegelung (1) nach hinten.

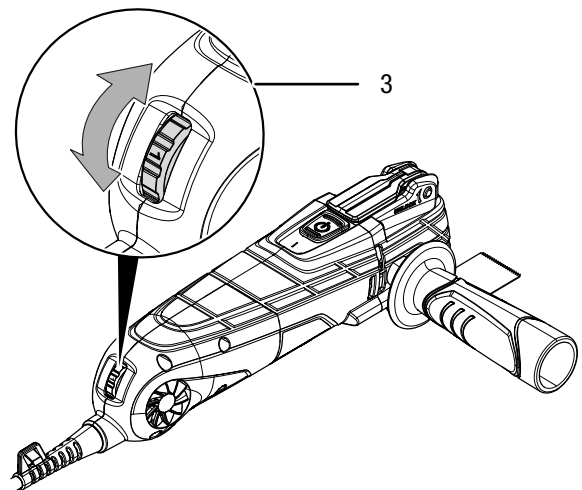


6. Überprüfen Sie das Werkzeug auf richtige Arretierung.

Schwingzahlvorwahl

Die erforderliche Schwingzahl ist vom Werkstoff und den Arbeitsbedingungen abhängig und kann durch praktischen Versuch ermittelt werden. Beim Sägen, Trennen und Schleifen von härteren Materialien wie z. B. Holz oder Metall wird die Schwingzahlstufe **6** empfohlen, bei weicheren Materialien wie z. B. Kunststoff die Schwingzahlstufe **4**. Der Einstellbereich umfasst die Stufen 1 - 6 (15.000 - 21.000 min⁻¹). Sie können die vorgewählte Schwingzahlstufe jederzeit ändern.

1. Drehen Sie das Stellrad (3) auf die gewünschte Schwingzahlstufe.



Netzkabel anschließen

- Stecken Sie den Netzstecker in eine ordnungsgemäß abgesicherte Netzsteckdose.

Bedienung

Tipps und Hinweise zum Umgang mit dem Multifunktionswerkzeug

Allgemeines:

- Halten Sie die Lüftungsschlitze frei, damit der Motor sich nicht überhitzt.
- Überprüfen Sie vor jedem Betrieb das Werkzeug in der Werkzeugaufnahme auf richtigen Sitz. Das Werkzeug muss fest arretiert in den dafür vorgesehenen Halterungen in der Werkzeugaufnahme sitzen.
- Überprüfen Sie vor jedem Betrieb, ob Sie das richtige Werkzeug für die beabsichtigte Nutzung gewählt haben.

Sägen:

- Verwenden Sie nur unbeschädigte, einwandfreie Sägeblätter. Verbogene, stumpfe oder anderweitig beschädigte Sägeblätter können brechen.
- Beachten Sie beim Sägen von Leichtbaustoffen die gesetzlichen Bestimmungen und Empfehlungen der Materialhersteller.
- Es dürfen nur weiche Werkstoffe wie Gipskarton o. Ä. im Tauchsägeverfahren bearbeitet werden!
- Prüfen Sie vor dem Sägen mit HCS-Sägeblättern in Holz, Spanplatten, Baustoffen etc. diese auf Fremdkörper wie Nägel, Schrauben o. Ä. Entfernen Sie die Fremdkörper gegebenenfalls oder verwenden Sie Bi-Metall-Sägeblätter.
- Verwenden Sie für das Sägen enger Kurven ein schmales Sägeblatt.
- Das Sägeblatt sollte nicht länger sein als für den vorgesehenen Schnitt notwendig.

Trennen:

- Verwenden Sie nur unbeschädigte, einwandfreie Trennblätter. Verbogene, stumpfe oder anderweitig beschädigte Trennblätter können brechen.
- Beachten Sie beim Trennen von Wandfliesen, dass die Einsatzwerkzeuge bei längerem Gebrauch einem hohen Verschleiß unterliegen.

Schaben:

- Wählen Sie beim Schaben eine hohe Schwingzahlstufe.
- Arbeiten Sie auf weichem Untergrund (z. B. Holz) in flachem Winkel und mit geringem Anpressdruck. Das Schabmesser kann sonst in den Untergrund schneiden.

Schleifen:

- Achten Sie auf gleichmäßigen Anpressdruck, um die Lebensdauer der Schleifblätter zu erhöhen.
- Wählen Sie entsprechend dem zu bearbeitenden Material und dem gewünschten Abtrag der Oberfläche die unterschiedlichen Schleifblätter (rot für Holz, schwarz für Metall).

- Vermeiden Sie Staubansammlungen am Arbeitsplatz, benutzen Sie zum Schleifen immer eine Staubabsaugung.
- Benutzen Sie die Dreieckschleifblätter mit grober Körnung (z. B. 60) zum Vorschleifen und die Dreieckschleifblätter mit feiner Körnung (z. B. 240) für Fertig- und Feinschleifen.

Gerät ein- und ausschalten



Warnung

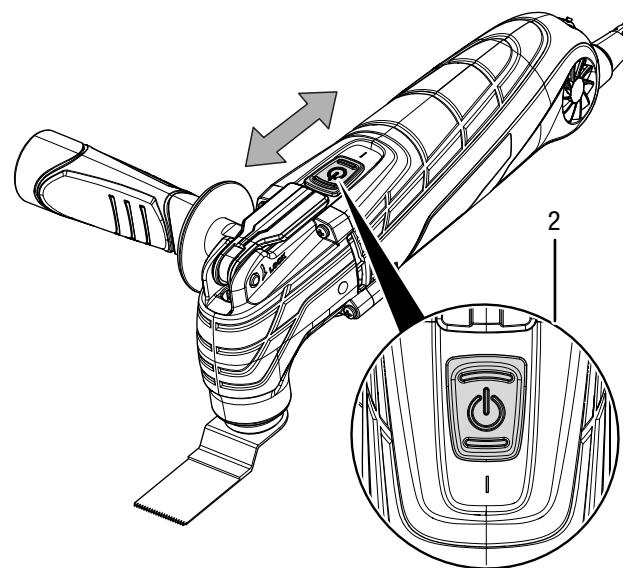


Im Fall eines vorübergehenden Stromausfalls kann es zum unbeabsichtigten Wiederstarten des Gerätes kommen.

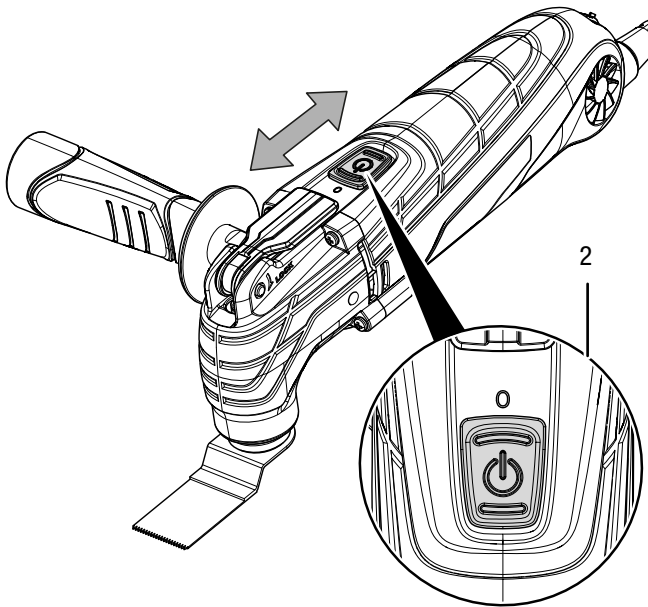
Schalten Sie das Gerät auch im Falle einer fehlenden Spannung immer am Ein-/Ausschalter aus. Ziehen Sie das Anschlusskabel aus der Netzsteckdose, indem Sie es am Netzstecker anfassen.

Tragen Sie beim Arbeiten mit dem Gerät Ihre persönliche Schutzausrüstung.

1. Prüfen Sie, ob das eingespannte Werkzeug und die eingestellte Schwingzahl für die geplante Tätigkeit geeignet sind.
2. Prüfen Sie, ob das Werkstück gesichert bzw. die Arbeitsfläche entsprechend vorbereitet ist.
3. Zum Einschalten des Gerätes schieben Sie den Ein- / Ausschalter (2) nach vorn, sodass am Schalter I erscheint.



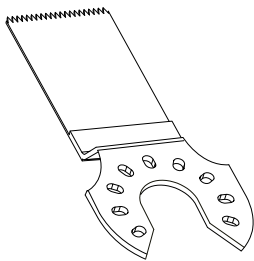
4. Zum Ausschalten des Gerätes schieben Sie den Ein- / Ausschalter (2) nach hinten, sodass am Schalter **0** erscheint.



Betriebsart: Sägen / Trennen

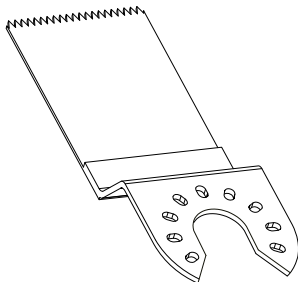
Zum Trennen und Ablängen von Rohren und Blechen aus Aluminium oder Kupfer bis ca. 3 mm.

- Benutzen Sie das Tauchsägeblatt BIM CS 75/25.



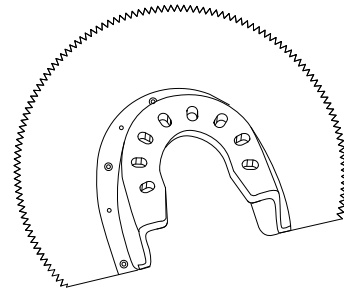
Für Trenn- und Tauchsägeschnitte in Holz, Kunststoff, Gips und anderen weichen Materialien und für randnahes Sägen, auch in schwer zugänglichen Bereichen.

- Benutzen Sie das Tauchsägeblatt HCS CS 95/40.



Für Trenn- und Tauchsägeschnitte in Holz und Metall, zum Bearbeiten von Parkett und anderen Bodenbelägen, auch mit Tauchschnitten.

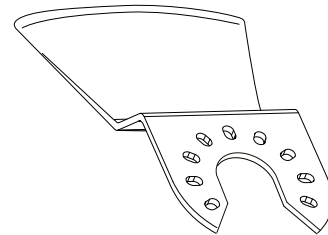
- Benutzen Sie das Segmentsägeblatt HSS SM 85/20.



Betriebsart: Schaben

Zum Entfernen von Werkstoffresten, beispielsweise Fliesenkleber beim Austausch beschädigter Fliesen, und zum Bearbeiten von Mörtel-/Betonresten, Fliesen-/Teppichkleber, Farb-/Silikonresten.

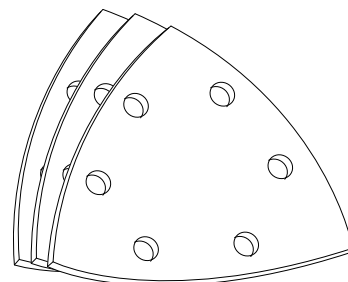
- Benutzen Sie das Schabmesser HCS SC 80/30.



Betriebsart: Schleifen

Zum Schleifen von Holz und Metall, zum Entfernen von Lacken und Farben, zum Glätten von verschiedenen Oberflächen.

- Benutzen Sie das passende Schleifpapier mit der Delta-Schleifplatte.

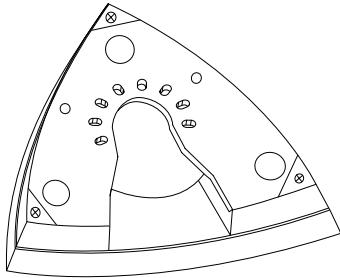


Schleifpapier anbringen

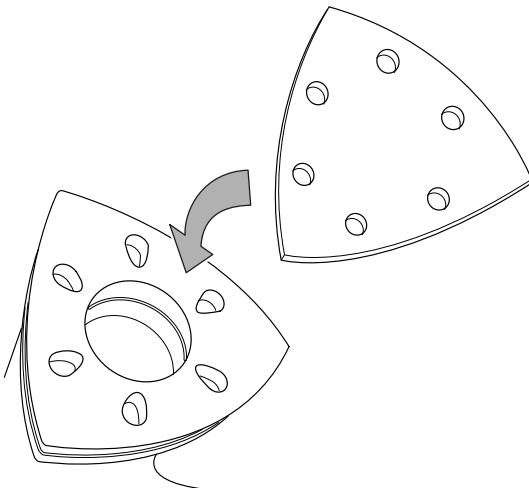
Die Delta-Schleifplatte ist mit einem Klettgewebe ausgestattet, damit Schleifblätter mit Kletthaftung schnell und einfach befestigt werden können.

Gehen Sie wie folgt vor, um das Schleifpapier auf der Schleifplatte anzubringen:

1. Klopfen Sie das Klettgewebe der Delta-Schleifplatte aus, um eine optimale Haftung zu bekommen.
2. Befestigen Sie die Delta-Schleifplatte an der Werkzeugaufnahme.



3. Legen Sie das Schleifpapier mit der glatten Unterseite passgenau auf die Delta-Schleifplatte.
⇒ Die sechs Löcher sollten dabei exakt aufeinander liegen.



4. Drücken Sie das Schleifpapier fest.
5. Zum Wechseln oder Abnehmen ziehen Sie das Schleifpapier von einer Ecke zur gegenüberliegenden Seite ab.

Staubabsaugung montieren

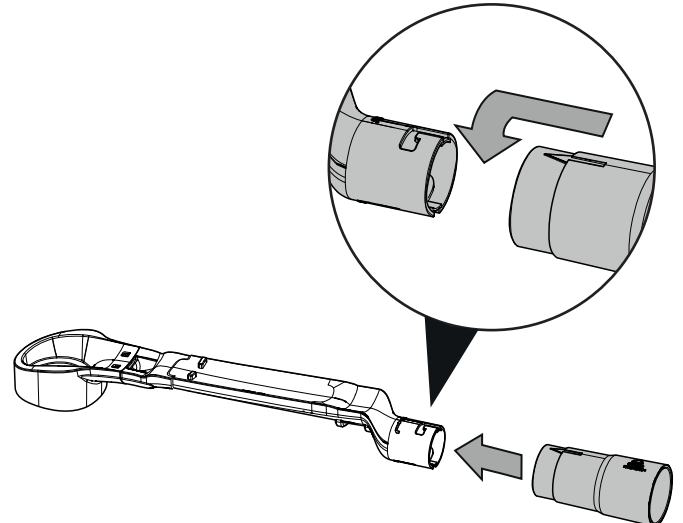
Vermeiden Sie Staubansammlungen am Arbeitsplatz, benutzen Sie beim Schleifen immer die Staubabsaugung.



Vorsicht

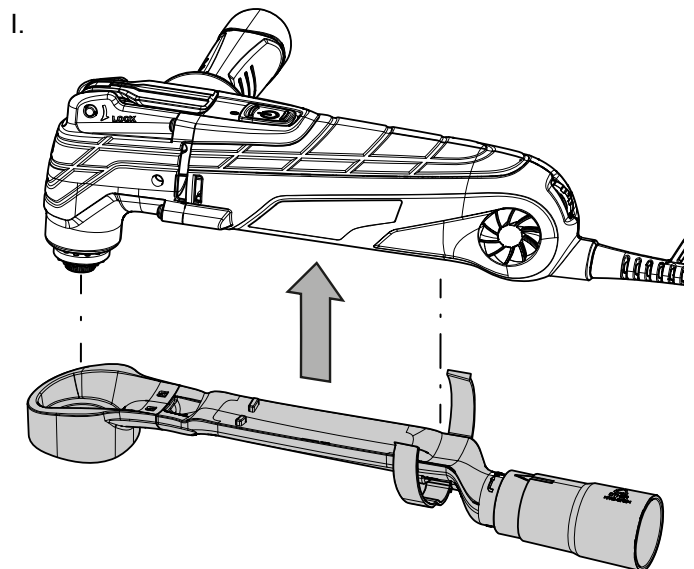
Verwenden Sie beim Absaugen von gesundheitsschädlichen oder giftigen Werkstoffen immer einen Spezialstaubsauger.

1. Stecken Sie die Staubabsaugung zusammen.

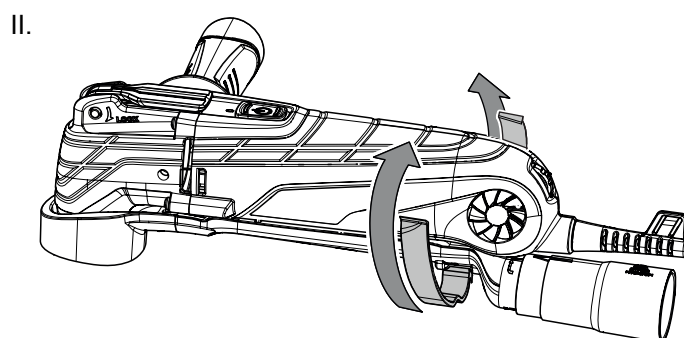


2. Befestigen Sie die Staubabsaugung am Gerät, bevor Sie die Delta-Schleifplatte am Gerät einsetzen.

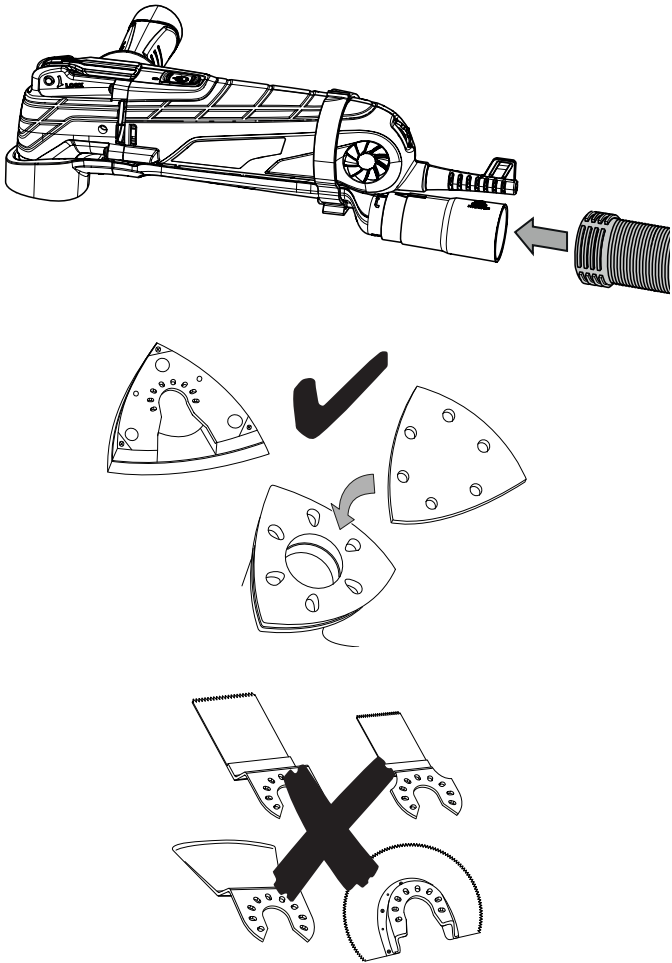
I.



II.



3. Schließen Sie einen geeigneten Staubsauger (z. B. Industriestaubsauger) an die Staubabsaugung an. Kontaktieren Sie bei Unklarheiten den Hersteller Ihres Staubsaugers.



Außerbetriebnahme



Warnung vor elektrischer Spannung

Berühren Sie den Netzstecker nicht mit feuchten oder nassen Händen.

- Schalten Sie das Gerät aus.
- Ziehen Sie das Netzkabel aus der Netzsteckdose, indem Sie es am Netzstecker anfassen.
- Lassen Sie das Gerät ggf. abkühlen.
- Entfernen Sie das Werkzeug aus dem Gerät (siehe Kapitel Inbetriebnahme).
- Reinigen Sie das Gerät gemäß dem Kapitel Wartung.
- Lagern Sie das Gerät gemäß dem Kapitel Lagerung.

Nachbestellbares Zubehör



Warnung

Benutzen Sie nur Zubehör und Zusatzgeräte, die in der Betriebsanleitung angegeben sind. Der Gebrauch anderer als in der Betriebsanleitung empfohlener Einsatzwerkzeuge oder anderen Zubehörs kann eine Verletzungsgefahr bedeuten.

Zubehör	Artikelnummer
Zubehör-Set 1 Universal bestehend aus: 1 x Schabmesser HCS SC 80/30 zum Entfernen von Fliesenkleber, Silikon, Mörtel und Farbresten 1 x Segmentsägeblatt HSS SM 85/20 für Holz und Metall 1 x Tauchsägeblatt BIM CS 75/25 für Holz, Kunststoff, GFK, Leicht- und Buntmetall 1 x Tauchsägeblatt HCS CS 95/40 für Holz, Gipskarton und weiche Kunststoffe 20 Blatt Klett-Schleifdreiecke für Holz: je 4 Blatt in Körnung 60/80/100/120/240	6.210.000.101
Zubehör-Set 2 Badsanierung¹ bestehend aus: 1 x Diamantsägeblatt T64 zum Ausfräsen von Fugen 1 x RIFF-Schleifplatte T79 zum Abschleifen von Fliesenkleber, Mörtel- und Teppichkleberresten 1 x Schabmesser HCS SC 80/30 zum Entfernen von Fliesenkleber, Silikon, Mörtel und Farbresten 10 Blatt Klett-Schleifdreiecke für Holz: je 2 Blatt in Körnung 60/80/100/120/240	6.210.000.102
Zubehör-Set 3 Schleifpapier bestehend aus: 30 Blatt Klett-Schleifdreiecke für Holz: je 6 Blatt in Körnung 60/80/100/120/240	6.210.000.201

¹ Das Werkzeug im Zubehör-Set 2 Badsanierung ist geschlossen. Zum Einsetzen der Aufsätze muss die Spannschraube gelöst werden, wie unter *Geschlossenes Werkzeug wechseln* beschrieben.

Fehler und Störungen

Das Gerät wurde während der Produktion mehrfach auf einwandfreie Funktion geprüft. Sollten dennoch Funktionsstörungen auftreten, so überprüfen Sie das Gerät nach folgender Auflistung.

Tätigkeiten zur Fehler- und Störungsbehebung, die das Öffnen des Gehäuses erfordern, dürfen nur von einem autorisierten Elektrofachbetrieb oder von Trotec durchgeführt werden.

Beim ersten Gebrauch tritt leichter Rauch oder Geruch auf:

- Hierbei handelt es sich nicht um einen Fehler oder eine Störung. Nach kurzer Laufzeit verschwinden die Merkmale.

Das Gerät läuft nicht an:

- Überprüfen Sie den Netzanschluss.
- Überprüfen Sie Netzkabel und Netzstecker auf Beschädigungen. Wenn Sie Beschädigungen feststellen, versuchen Sie nicht, das Gerät wieder in Betrieb zu nehmen.

Wenn die Netzanschlussleitung dieses Gerätes beschädigt wird, muss sie durch den Hersteller oder seinen Kundendienst oder eine ähnlich qualifizierte Person ersetzt werden, um Gefährdungen zu vermeiden.

- Überprüfen Sie die bauseitige Netzabsicherung.



Info

Warten Sie mindestens 10 Minuten, bevor Sie das Gerät wieder einschalten.

Das Gerät wird heiß:

- Achten Sie beim Schleifen darauf, nicht zu viel Druck auf das Gerät auszuüben.
- Wählen Sie eine niedrige Schwingzahl, indem Sie das Stellrad für die Schwingzahlvorwahl (3) nach unten drehen.
- Prüfen Sie, ob das Werkzeug für die durchzuführenden Tätigkeiten geeignet ist.
- Halten Sie die Lüftungsschlitze frei, um ein Überhitzen des Motors zu vermeiden.



Info

Warten Sie mindestens 10 Minuten, bevor Sie das Gerät wieder einschalten.

Das Werkzeug wackelt:

- Achten Sie darauf, dass das Werkzeug in den dafür vorgesehenen Aussparungen in der Werkzeugaufnahme arretiert ist.
- Achten Sie darauf, dass die Spannschraube bei der Werkzeugaufnahme festgedreht ist.
- Achten Sie darauf, dass der Hebel für die Werkzeugentriegelung komplett eingeklappt ist.

Das Sägeblatt taucht nicht problemlos in das zu bearbeitende Material ein bzw. Säge-/Schleifleistung zu gering:

- Überprüfen Sie die eingestellte Schwingzahlvorwahl, sie muss sowohl zum Werkzeug als auch zum Material passend eingestellt werden.
- Wählen Sie eine höhere Schwingzahl, indem Sie das Stellrad für die Schwingzahlvorwahl (3) nach oben drehen.
- Wenn das Sägeblatt abgenutzt ist, tauschen Sie es gegen ein neues aus.
- Prüfen Sie, ob das gewählte Werkzeug für das zu bearbeitende Material geeignet ist.

Hinweis

Warten Sie mindestens 3 Minuten nach allen Wartungs- und Reparaturarbeiten. Schalten Sie erst dann das Gerät wieder ein.

Das Gerät funktioniert nach den Überprüfungen nicht einwandfrei:

Kontaktieren Sie den Kundendienst. Bringen Sie das Gerät ggf. zur Reparatur zu einem autorisierten Elektrofachbetrieb oder zu Trotec.

Wartung

Tätigkeiten vor Wartungsbeginn



Warnung vor elektrischer Spannung

Berühren Sie den Netzstecker nicht mit feuchten oder nassen Händen.

- Schalten Sie das Gerät aus.
- Ziehen Sie das Netzkabel aus der Netzsteckdose, indem Sie es am Netzstecker anfassen.
- Lassen Sie das Gerät vollständig abkühlen.



Warnung vor elektrischer Spannung

Wartungstätigkeiten, die das Öffnen des Gehäuses erfordern, dürfen nur von autorisierten Fachbetrieben oder von Trotec durchgeführt werden.

Hinweise zur Wartung

Im Maschineninneren befinden sich keine vom Benutzer zu wartenden oder zu schmierenden Teile.

Reinigung

Das Gerät sollte vor und nach jedem Gebrauch gereinigt werden.

Hinweis

Das Gerät muss nach der Reinigung nicht geschmiert werden.



Warnung vor elektrischer Spannung

Es besteht Kurzschlussgefahr durch in das Gehäuse eindringende Flüssigkeiten!

Tauchen Sie das Gerät und das Zubehör nicht unter Wasser. Achten Sie darauf, dass kein Wasser oder andere Flüssigkeiten in das Gehäuse gelangen.

- Reinigen Sie das Gerät mit einem angefeuchteten, weichen, fusselfreien Tuch. Achten Sie darauf, dass keine Feuchtigkeit in das Gehäuse eindringt. Achten Sie darauf, dass keine Feuchtigkeit mit elektrischen Bauteilen in Kontakt kommen kann. Verwenden Sie keine aggressiven Reinigungsmittel, wie z. B. Reinigungssprays, Lösungsmittel, alkoholhaltige Reiniger oder Scheuermittel zum Befeuchten des Tuches.
- Trocknen Sie das Gerät mit einem weichen, fusselfreien Tuch.
- Trocknen Sie die Aufsätze mit einem weichen, fusselfreien Tuch.
- Entfernen Sie Schleifstaub und ggf. anfallende Holzspäne aus der Werkzeugaufnahme.
- Klopfen Sie die Delta-Schleifplatte regelmäßig aus, damit das Schleifpapier besser haftet.
- Reinigen Sie die RIFF-Werkzeuge (nachbestellbares Zubehör) mit einer Drahtbürste.
- Halten Sie die Belüftungsöffnungen frei von Staubablagerungen, um ein Überhitzen des Motors zu vermeiden.
- Entfernen Sie Staub und Späne aus dem Spanauswurf. Ist der Spanauswurf blockiert, säubern Sie diesen mit geeigneten Hilfsmitteln (z. B. Druckluft).

Entsorgung



Das Symbol des durchgestrichenen Mülleimers auf einem Elektro- oder Elektronik-Altgerät besagt, dass dieses am Ende seiner Lebensdauer nicht im Hausmüll entsorgt werden darf. Zur kostenfreien Rückgabe stehen in Ihrer Nähe Sammelstellen für Elektro- und Elektronik-Altgeräte zur Verfügung. Die Adressen erhalten Sie von Ihrer Stadt- bzw. Kommunalverwaltung. Für viele EU-Länder können Sie sich auch auf der Webseite <https://hub.trotec.com/?id=45090> über weitere Rückgabemöglichkeiten informieren. Ansonsten wenden Sie sich bitte an einen offiziellen, für Ihr Land zugelassenen Altgeräteverwerter.

Durch die getrennte Sammlung von Elektro- und Elektronik-Altgeräten soll die Wiederverwendung, die stoffliche Verwertung bzw. andere Formen der Verwertung von Altgeräten ermöglicht sowie negative Folgen bei der Entsorgung der in den Geräten möglicherweise enthaltenen gefährlichen Stoffe auf die Umwelt und die menschliche Gesundheit vermieden werden.

Konformitätserklärung

Konformitätserklärung im Sinne der EG-Richtlinie Maschinen 2006/42/EG, Anhang II Teil 1 Abschnitt A

Wir, die Trotec GmbH, erklären in alleiniger Verantwortung, dass das nachfolgend bezeichnete Produkt entwickelt, konstruiert und gefertigt wurde in Übereinstimmung mit den Anforderungen der EG-Richtlinie Maschinen i.d.F. 2006/42/EG.

Produktmodell / Produkt: PMTS 10-230V

Produkttyp: 300W Multifunktionswerkzeug

Baujahr ab: 2021

Einschlägige EU-Richtlinien:

- 2011/65/EU: 01.07.2011
- 2012/19/EU: 24.07.2012
- 2014/30/EU: 29.03.2014
- 2015/863/EU: 31.03.2015

Angewandte harmonisierte Normen:

- EN 55014-1:2017
- EN 61000-3-2:2014
- EN 61000-3-3:2013
- EN 62841-1:2015
- EN 62841-2-4:2014

Angewandte nationale Normen und technische

Spezifikationen:

- EN 55014-2:2015

Hersteller und Name des Bevollmächtigten der technischen Unterlagen:

Trotec GmbH

Grebberer Straße 7, D-52525 Heinsberg

Telefon: +49 2452 962-400

E-Mail: info@trotec.de

Ort und Datum der Ausstellung:

Heinsberg, den 20.07.2021



Detlef von der Lieck, Geschäftsführer

Trotec GmbH

Grebener Str. 7
D-52525 Heinsberg

☎ +49 2452 962-400

☎ +49 2452 962-200

✉ info@trotec.com

www.trotec.com