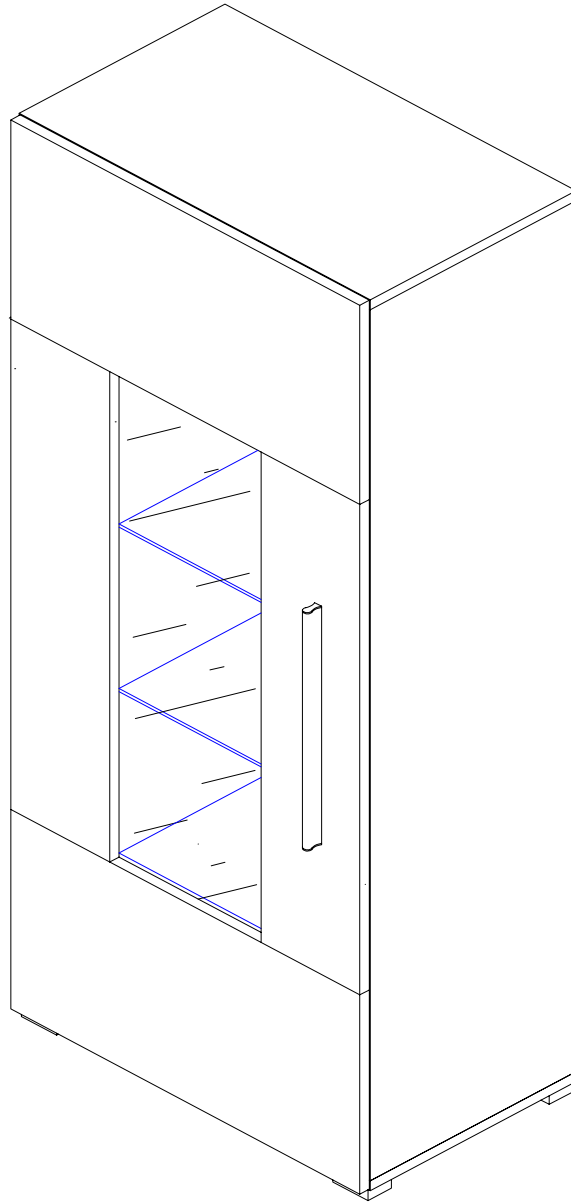




"AQUA 2" Vitrine



(D)

Montageanleitung

(GB)

Assembly instructions

(NL)

Handleiding voor de montage

(PL)

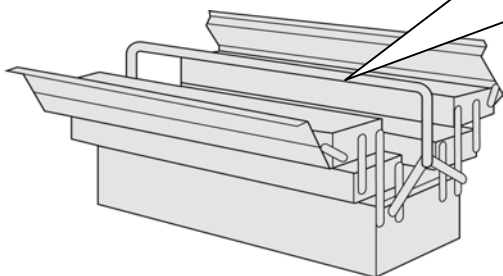
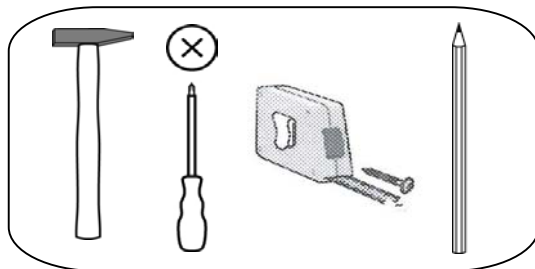
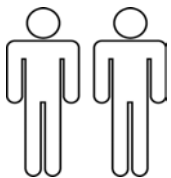
Instrukcja montazu

(TR)

Montaj talimati

(RU)

Инструкция по сборке



Service • Dienstverlening • Serwis • Servis • Сервисная служба

Name • Naam • Nazwa • Isim • Название

AQUA 2

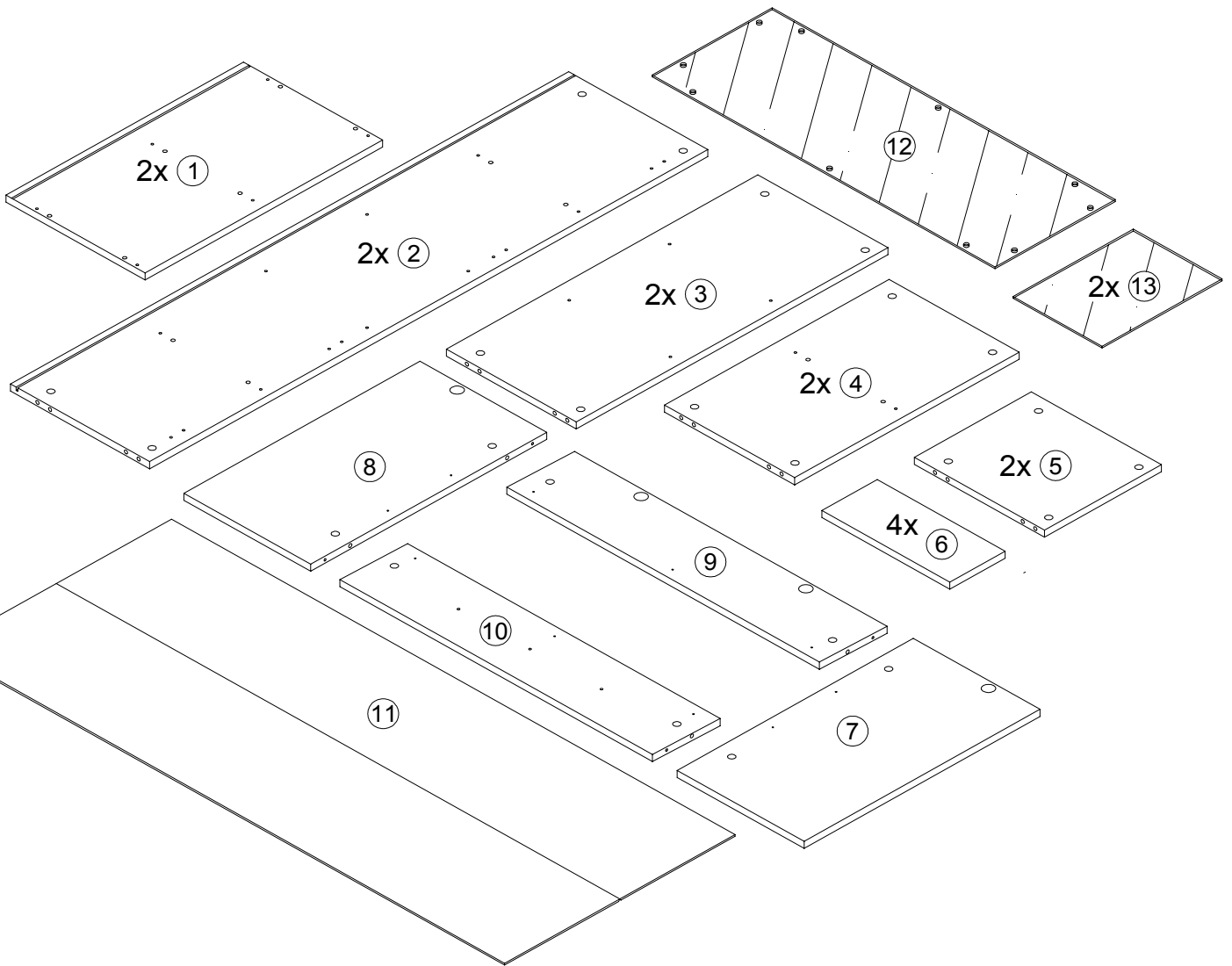
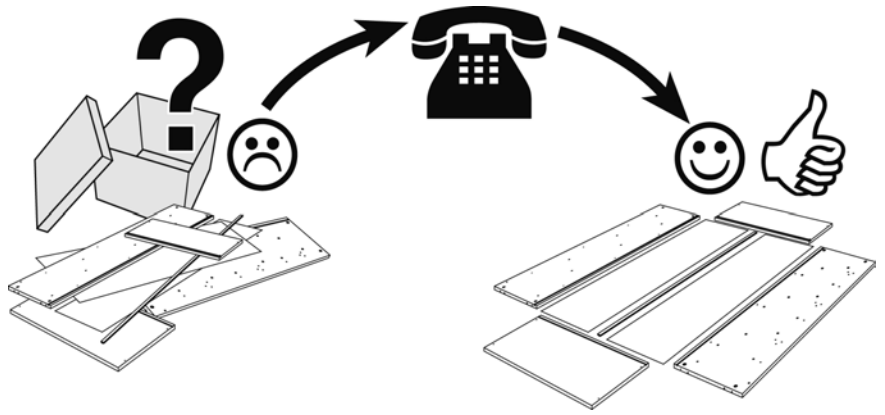
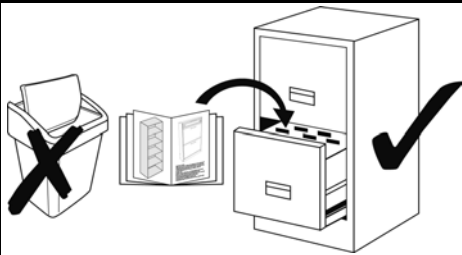
Typ • Type • Тип • Тип






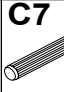





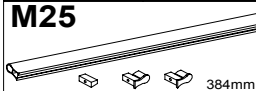








Vitrine

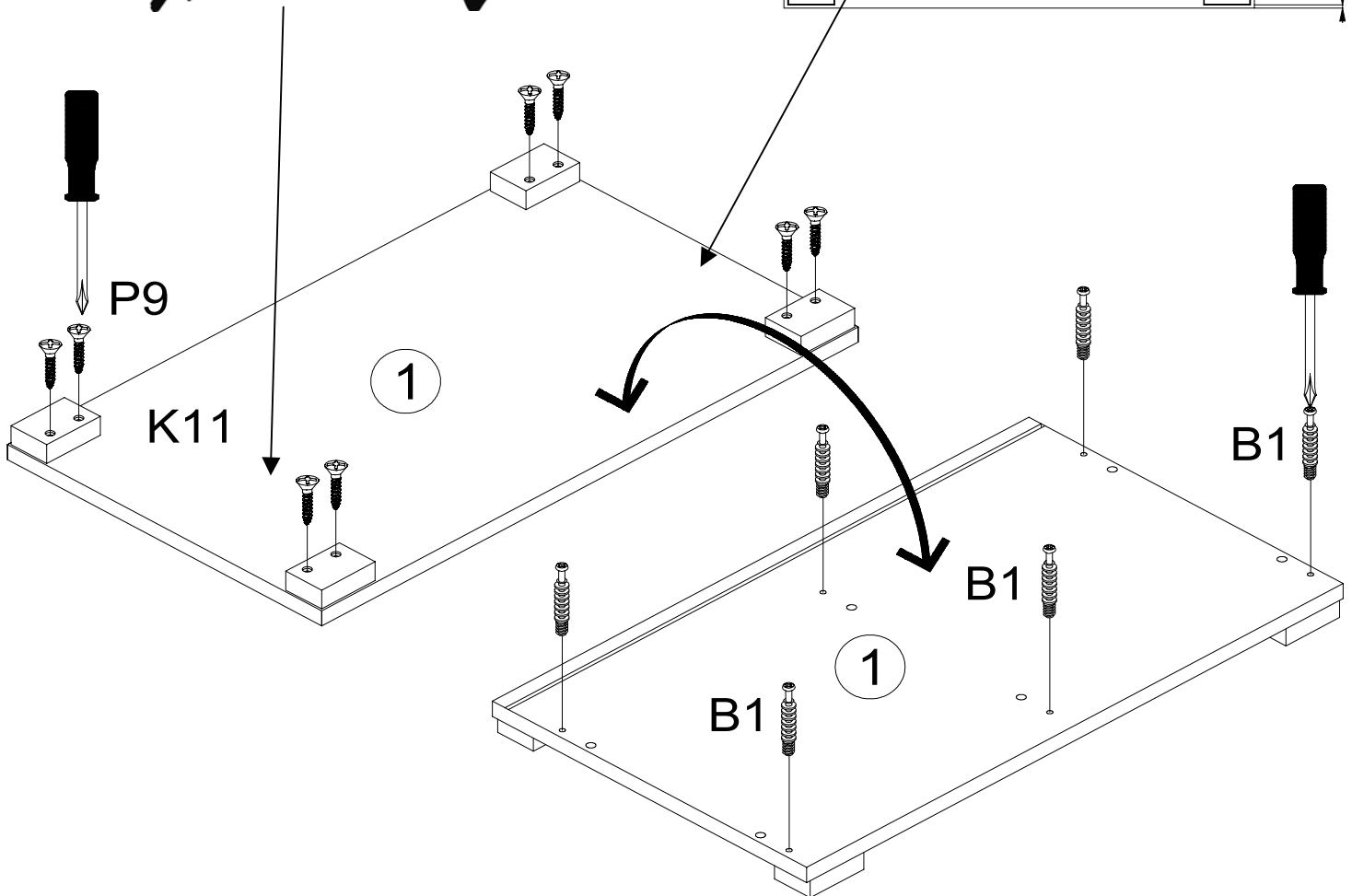
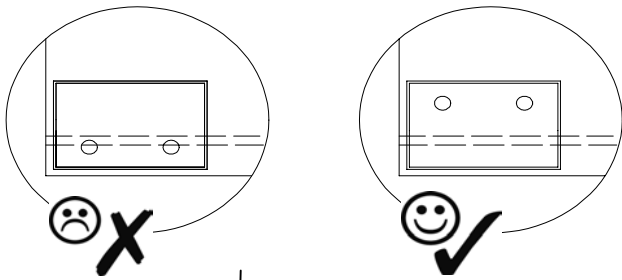
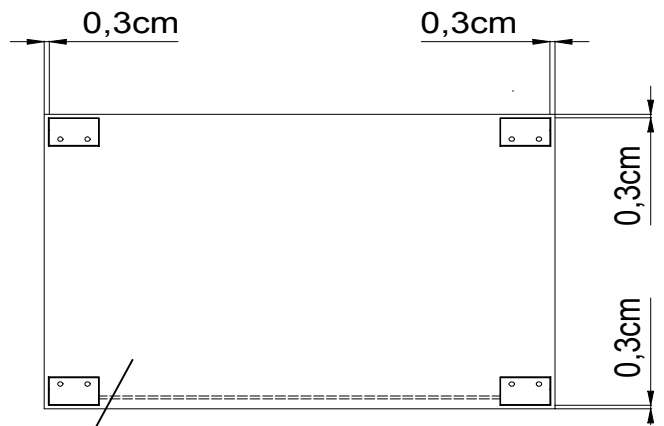
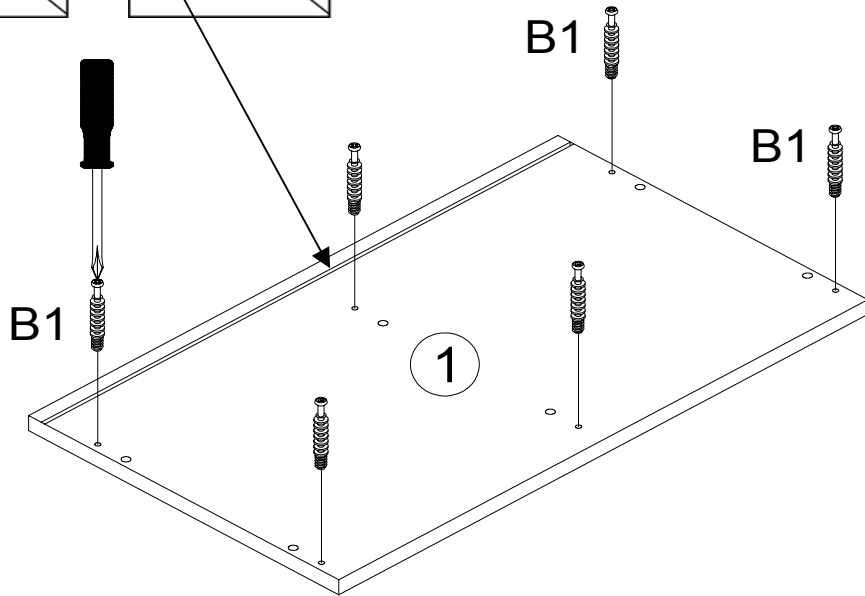
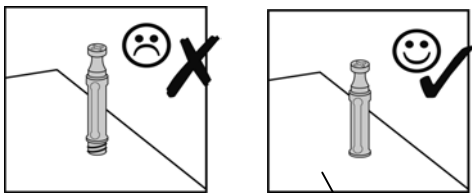
Nr. • No. • Номер

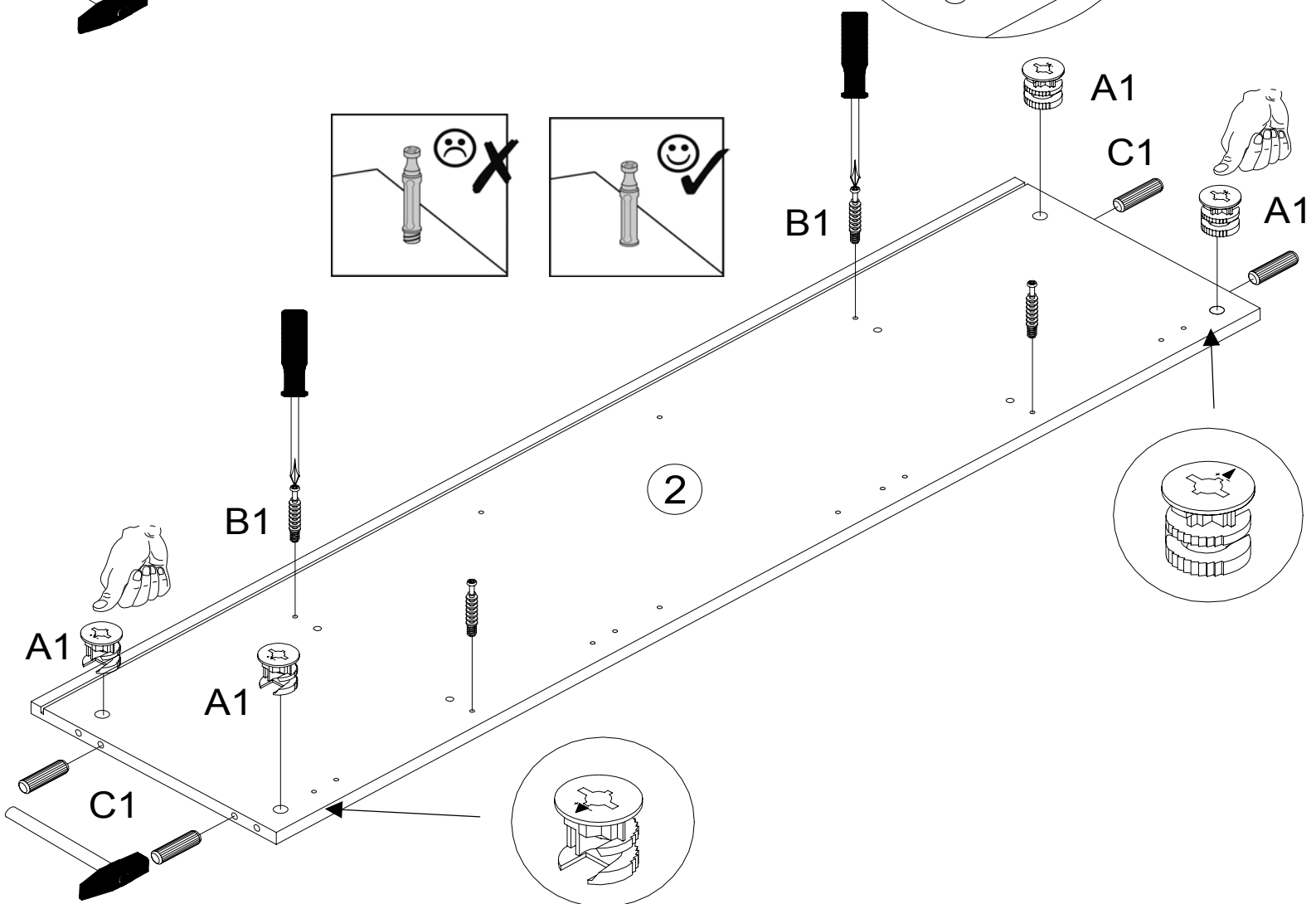
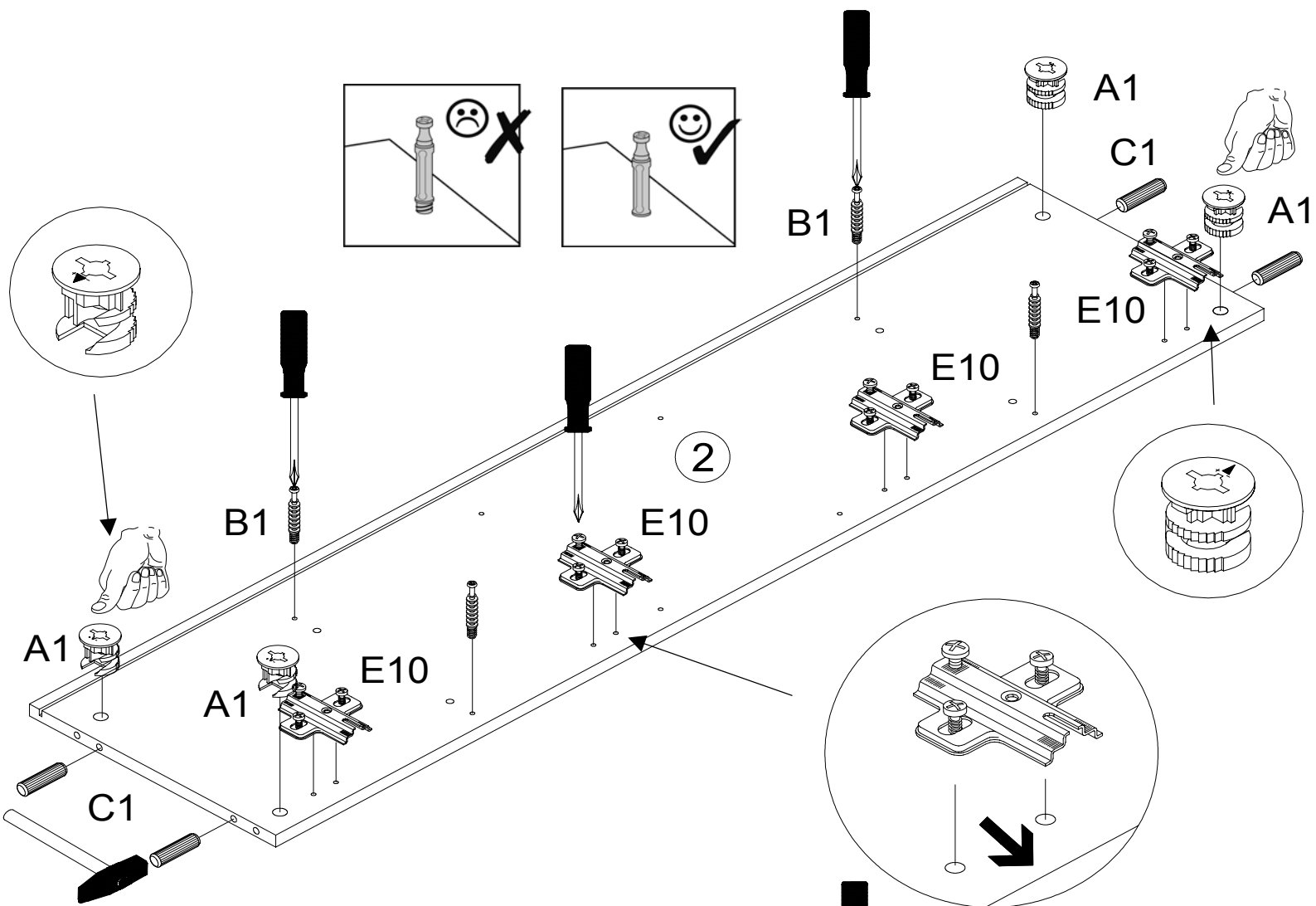
397 577 / 400 026

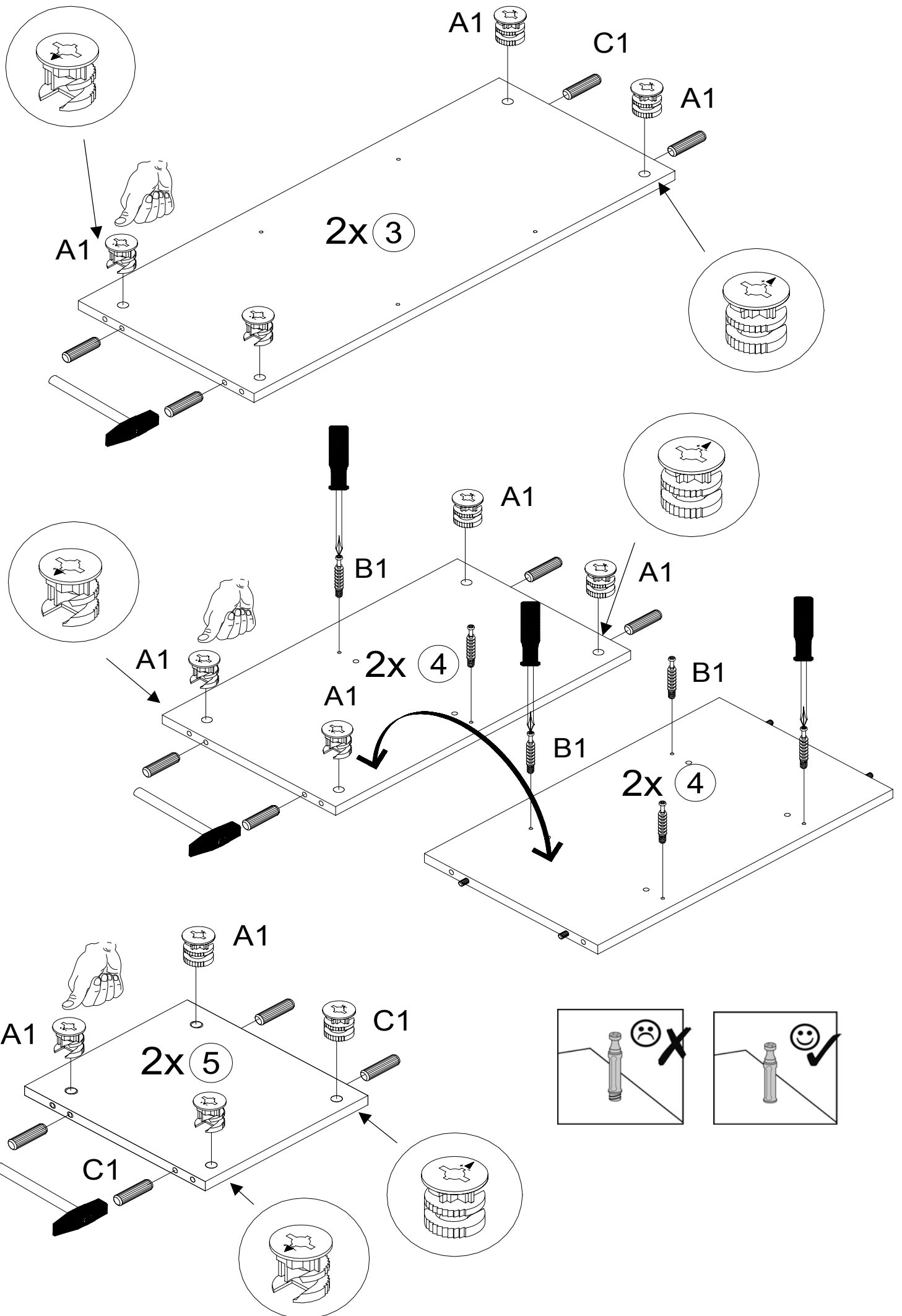
 **Schwarz / Weiß**

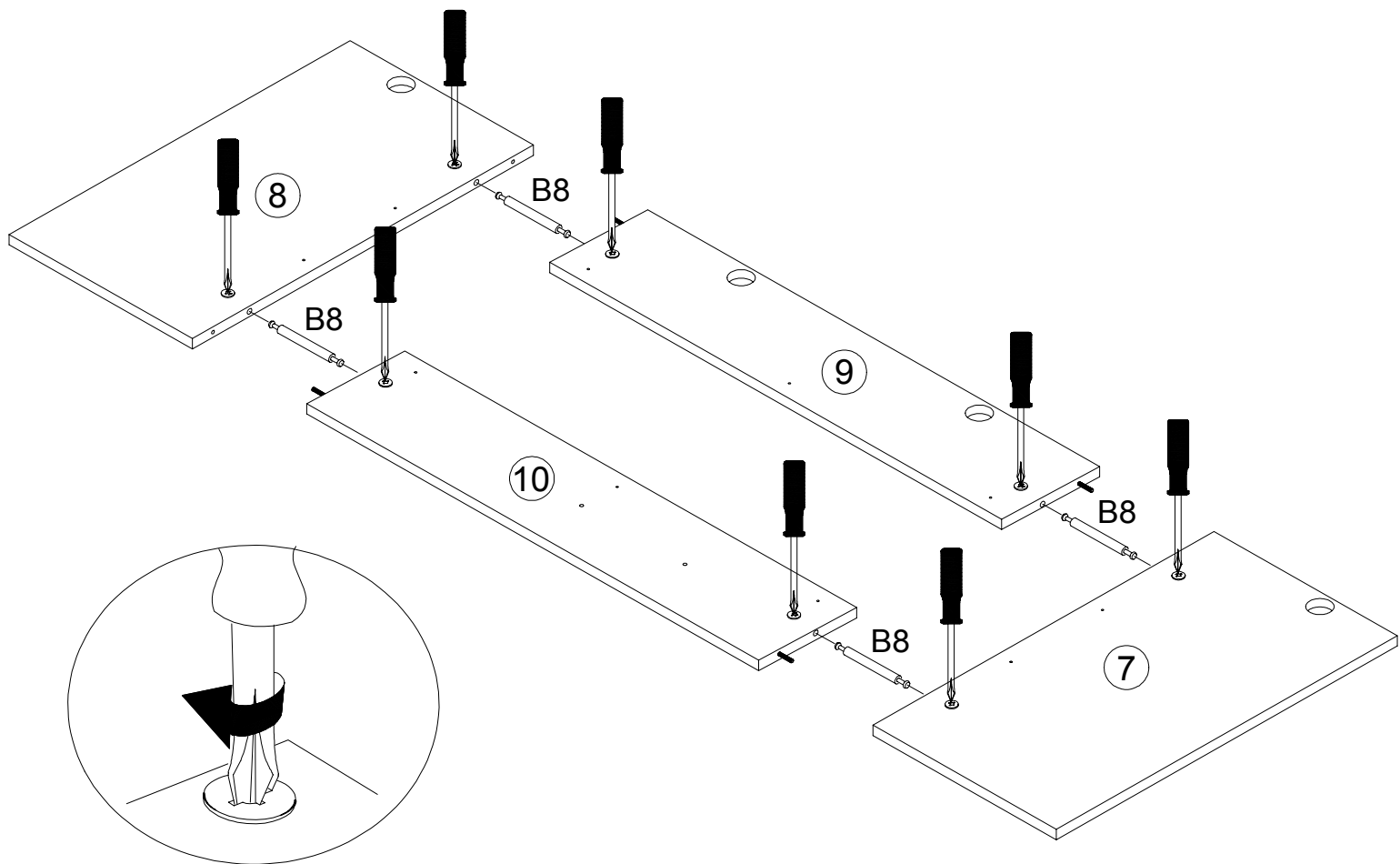
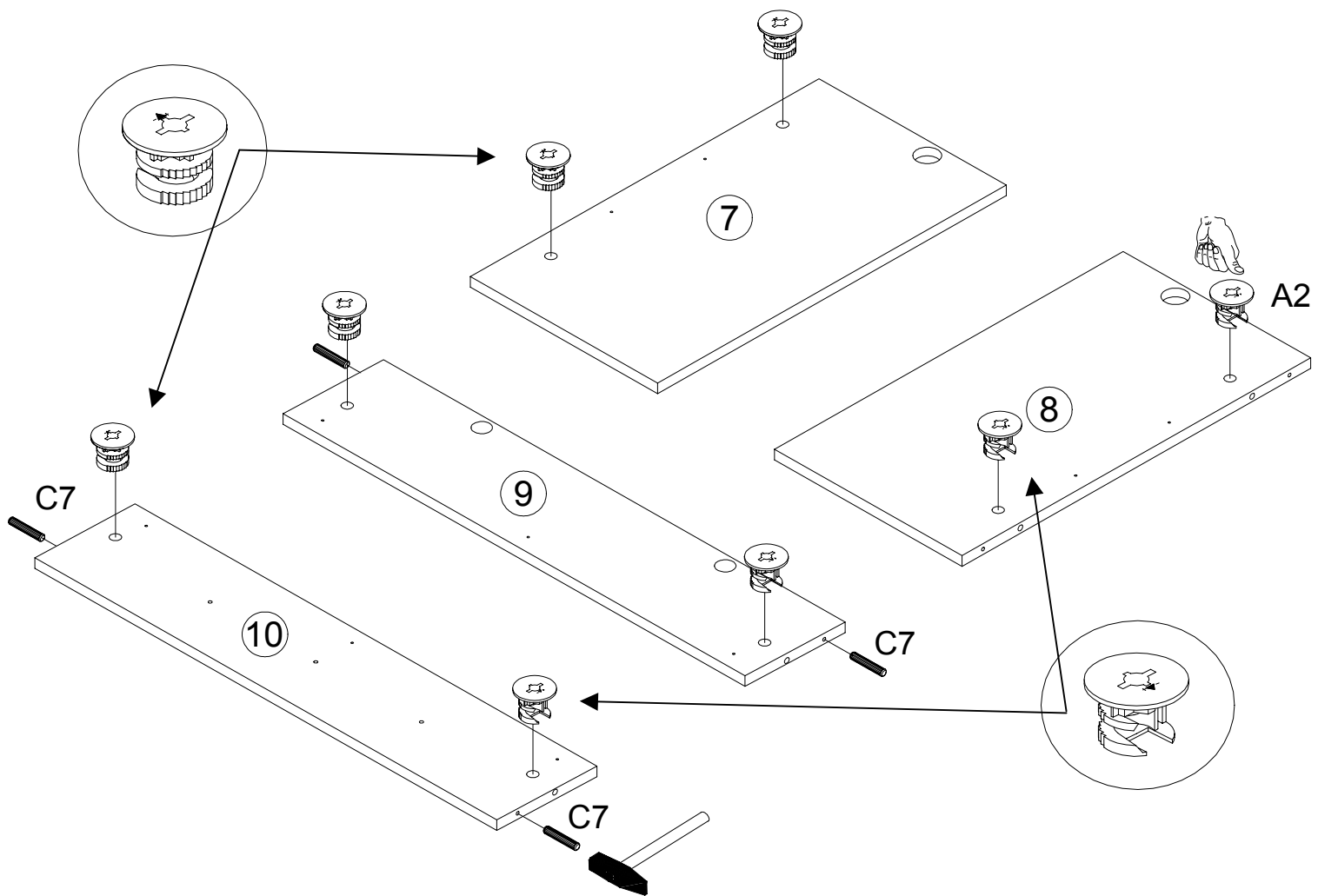


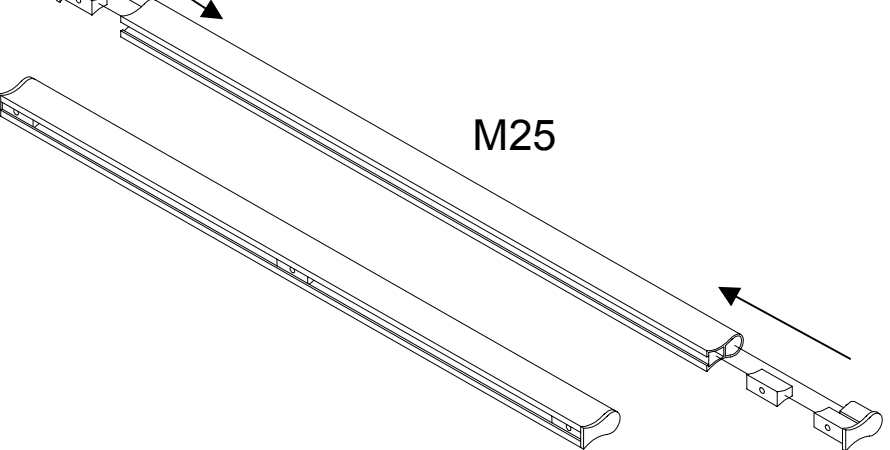
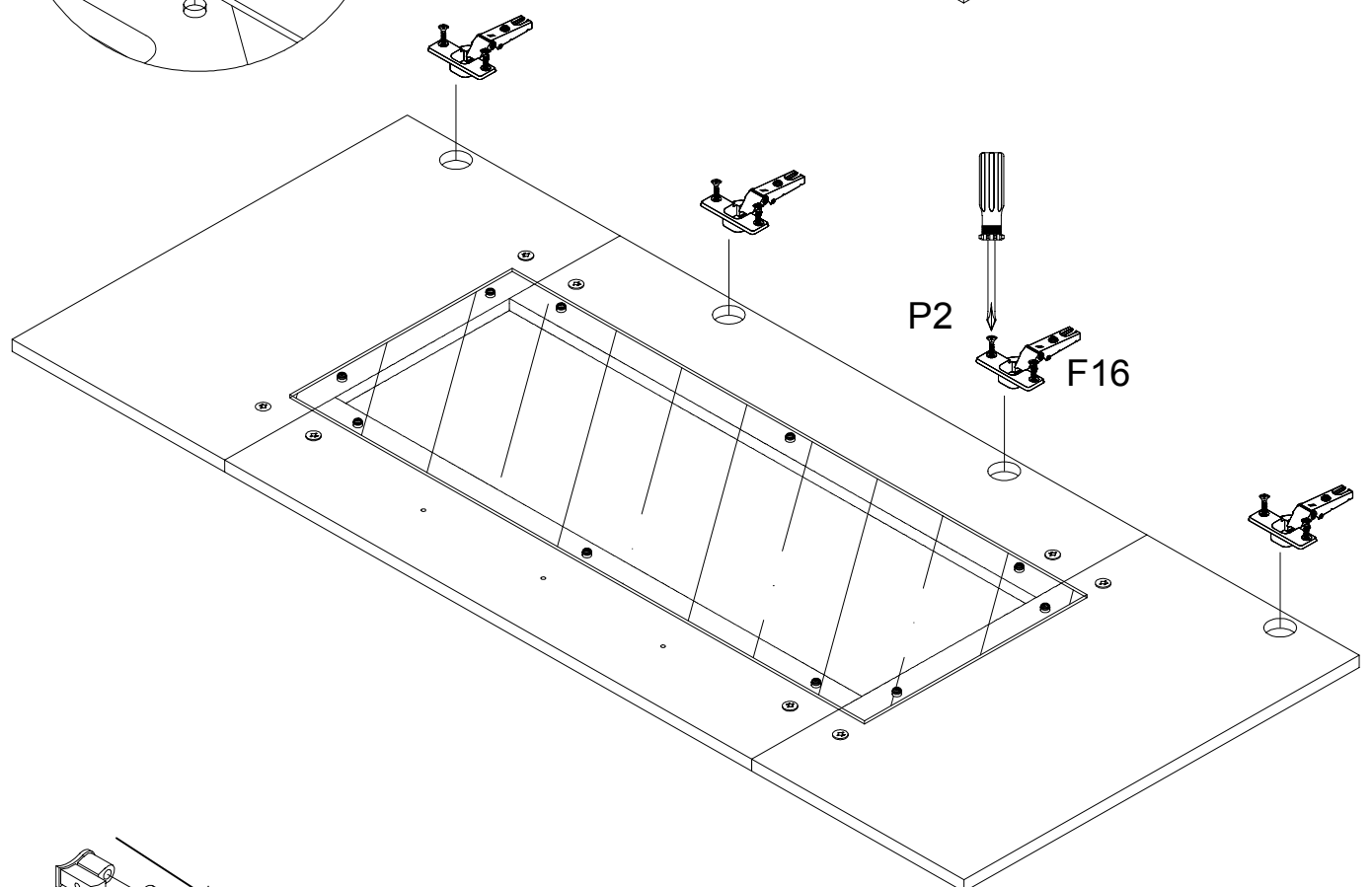
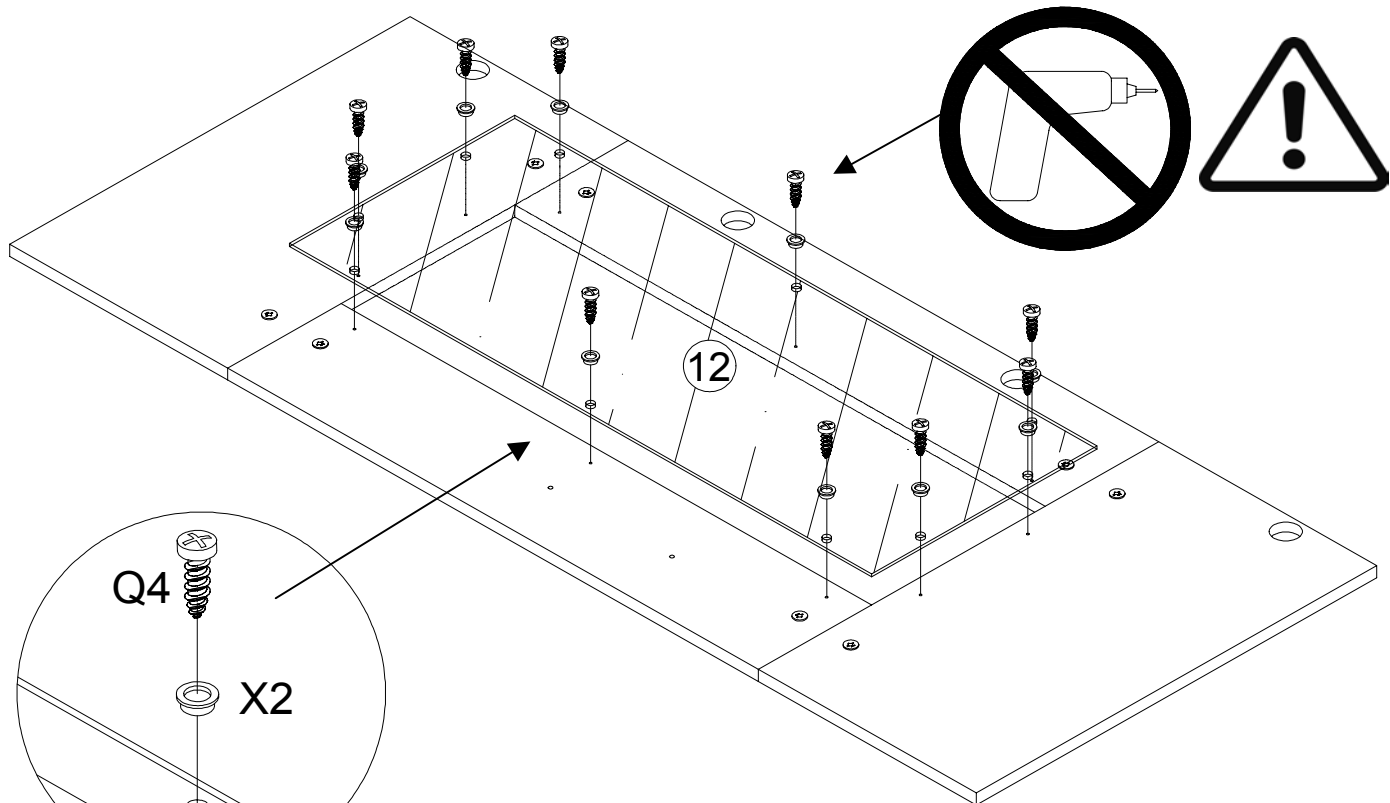
A1  32	A2  8	B1  32	B8  4	C1  32 Ø8x30	C7  4 Ø5x50	D2  16	D3  8	E10  4 2 mm	F16  4 Kr.0 mm	K11  4
M25  1 384mm	N2  24 2,7 x 20	N12  3 4,0 x 25	P2  8 3,5 x 13	P9  8 3,5 x 25	Q4  10 4,0 x 17	S1  32	U5  1	X2  10 10 mm		

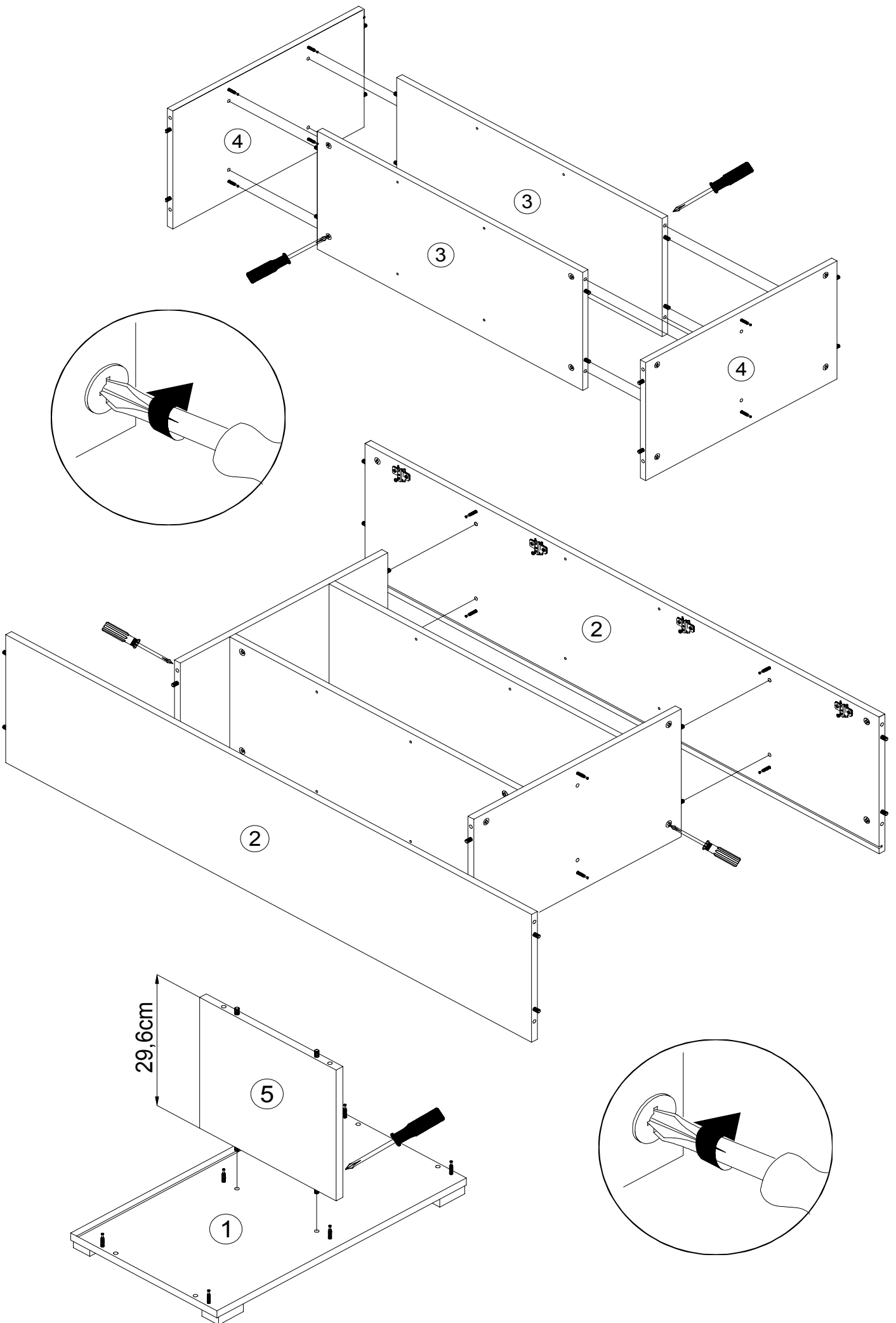


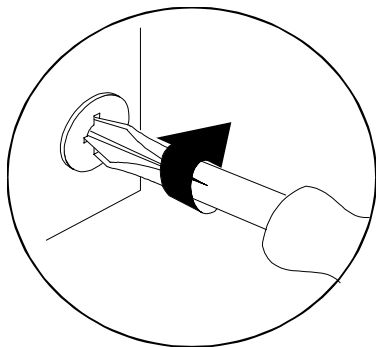
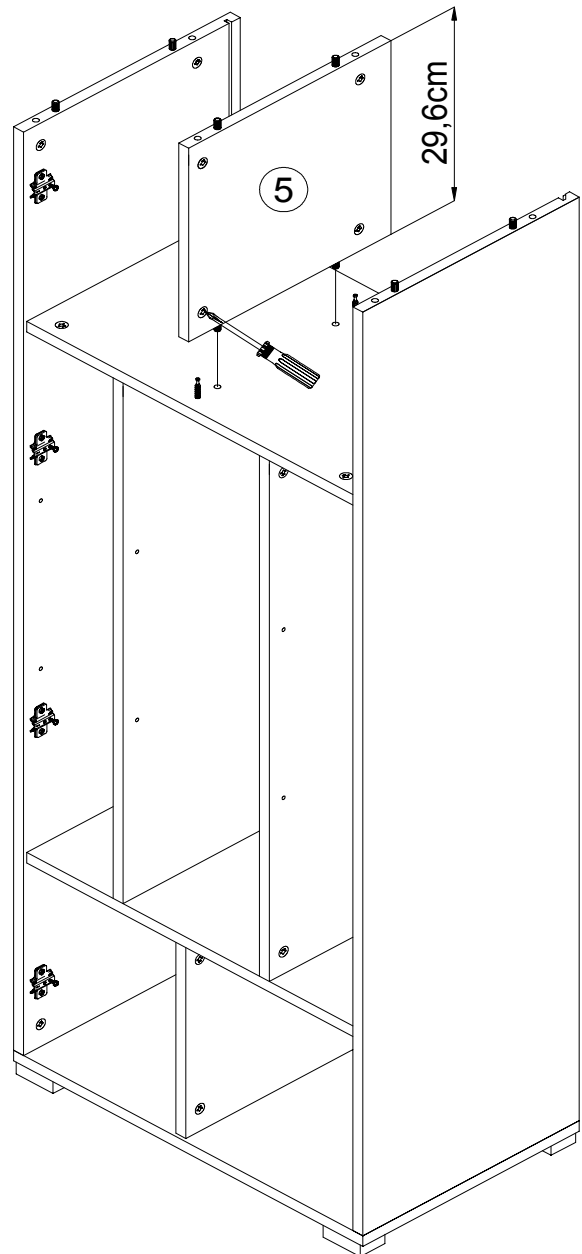
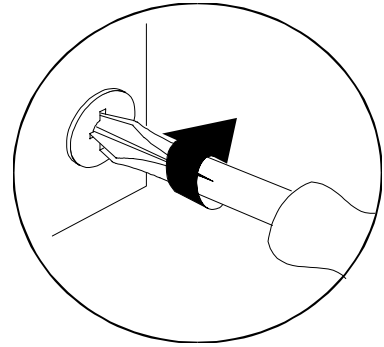
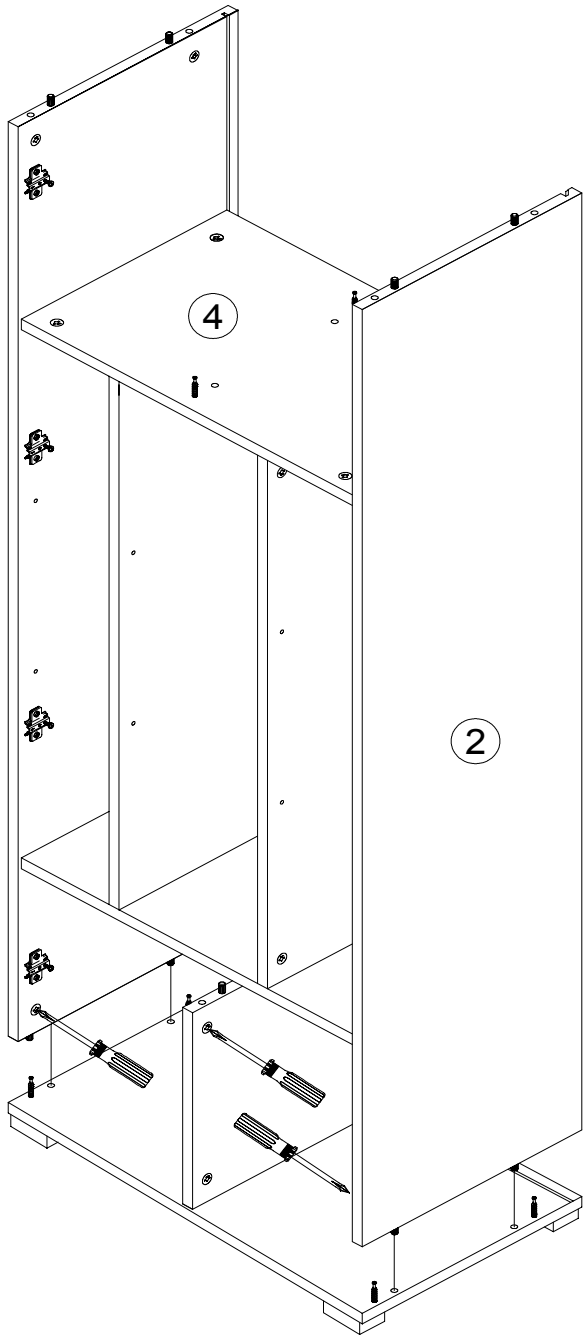


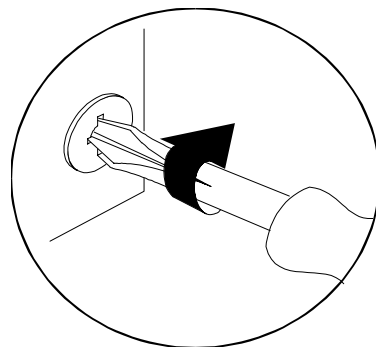
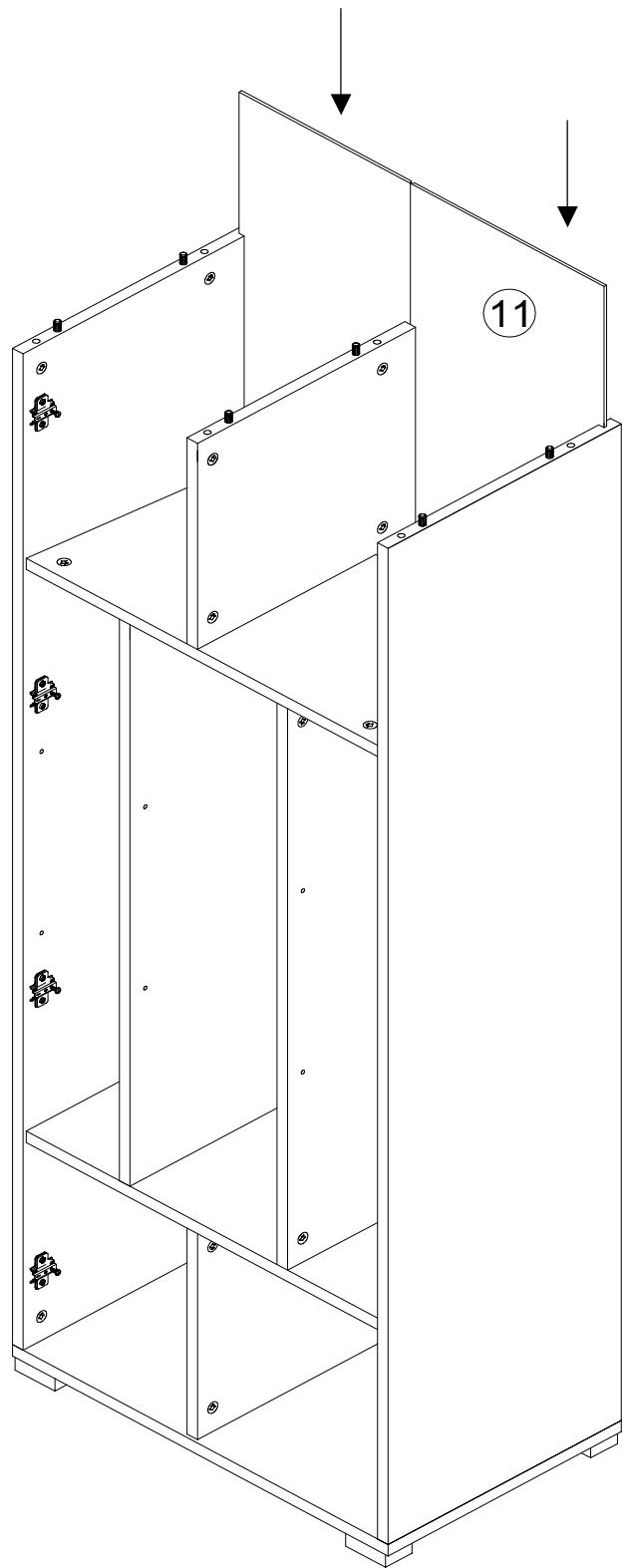
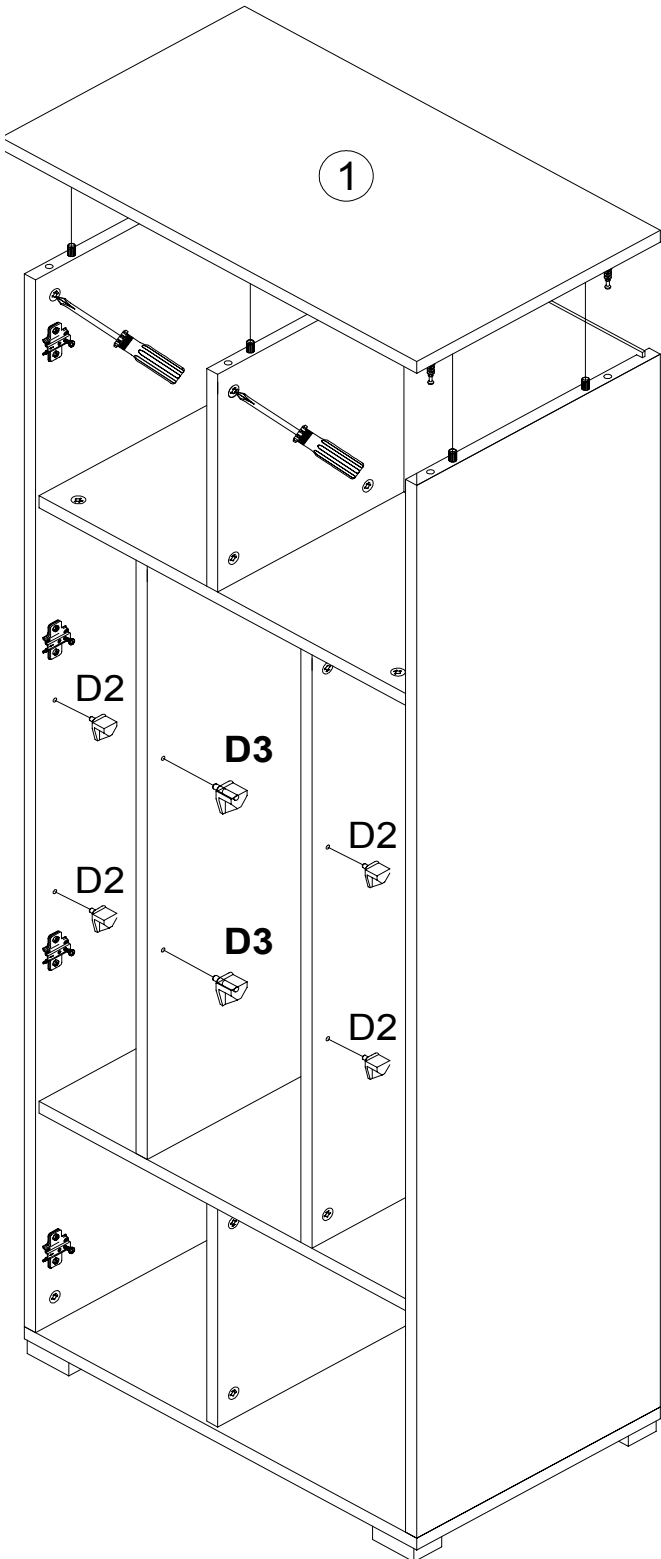
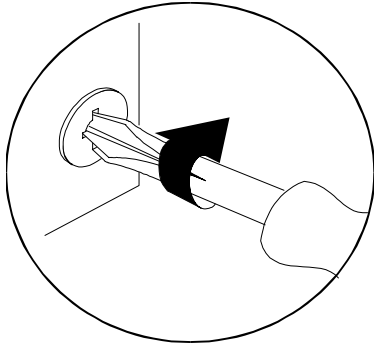


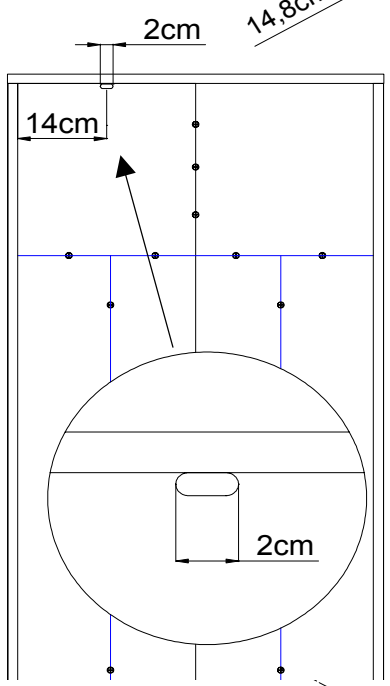
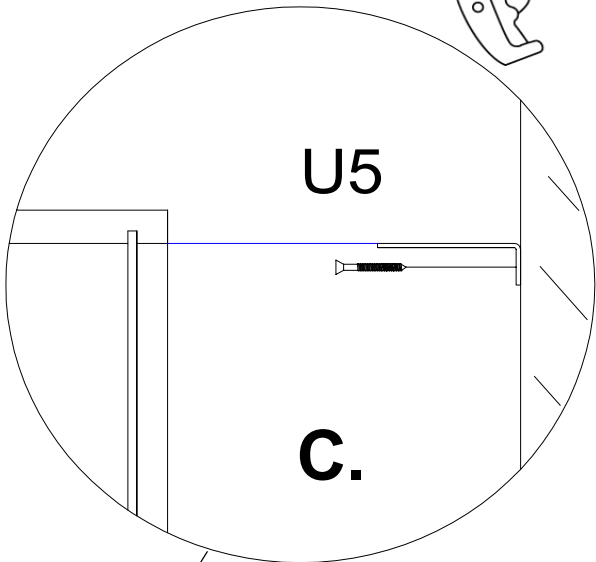
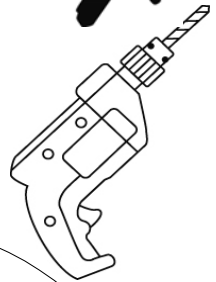
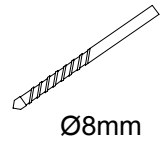
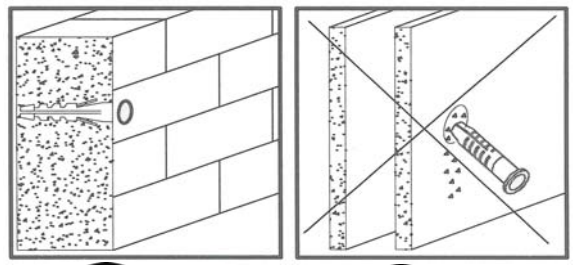
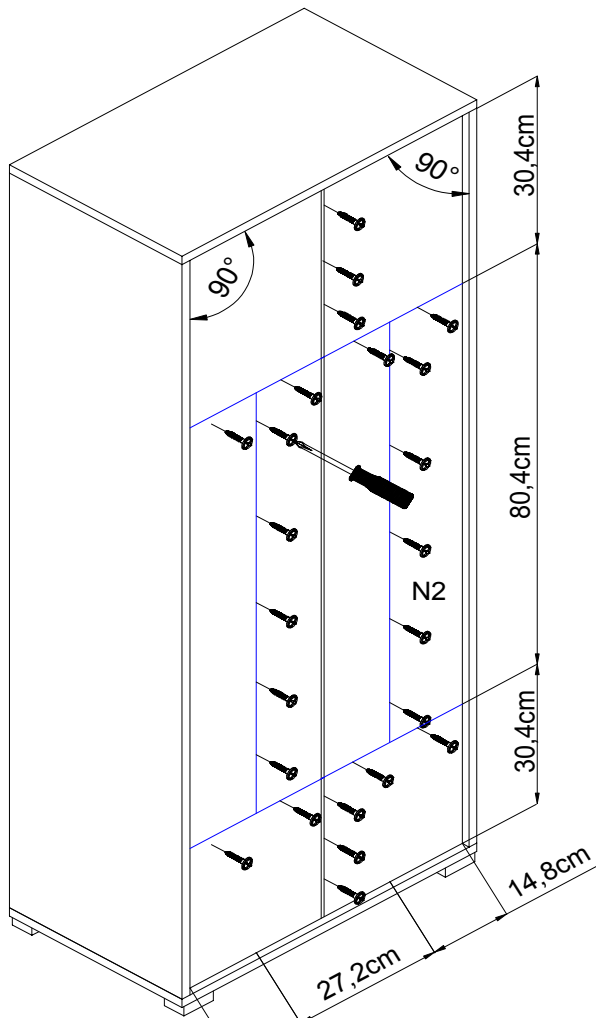




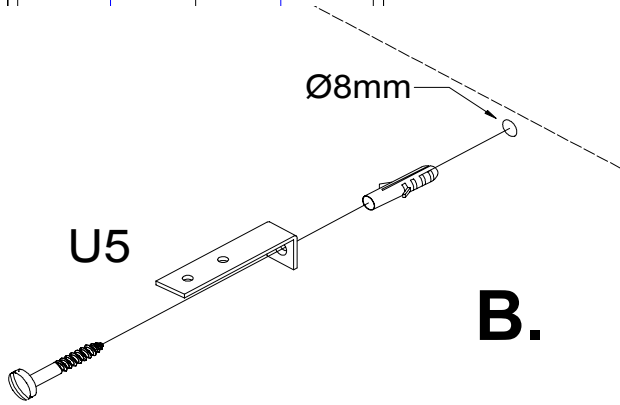
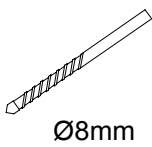




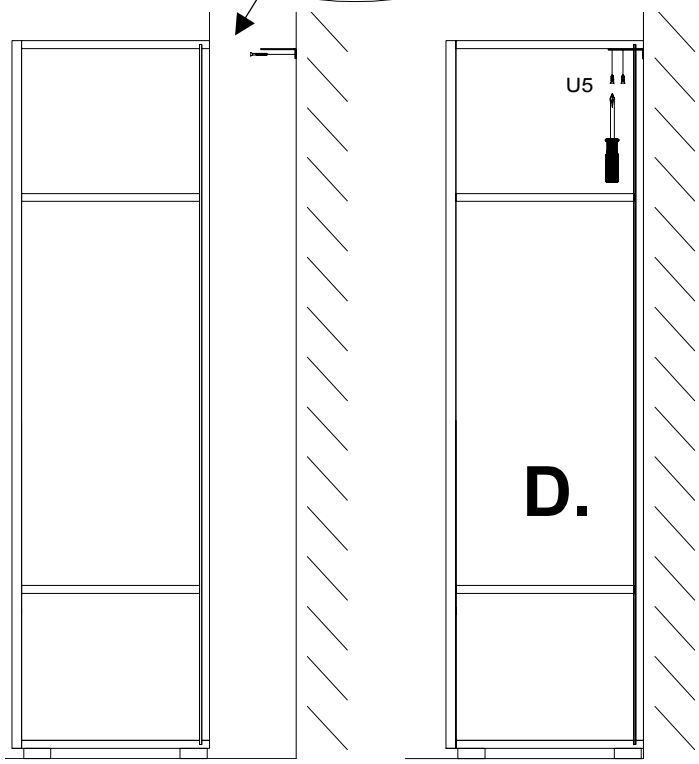




A.



B.



D.

