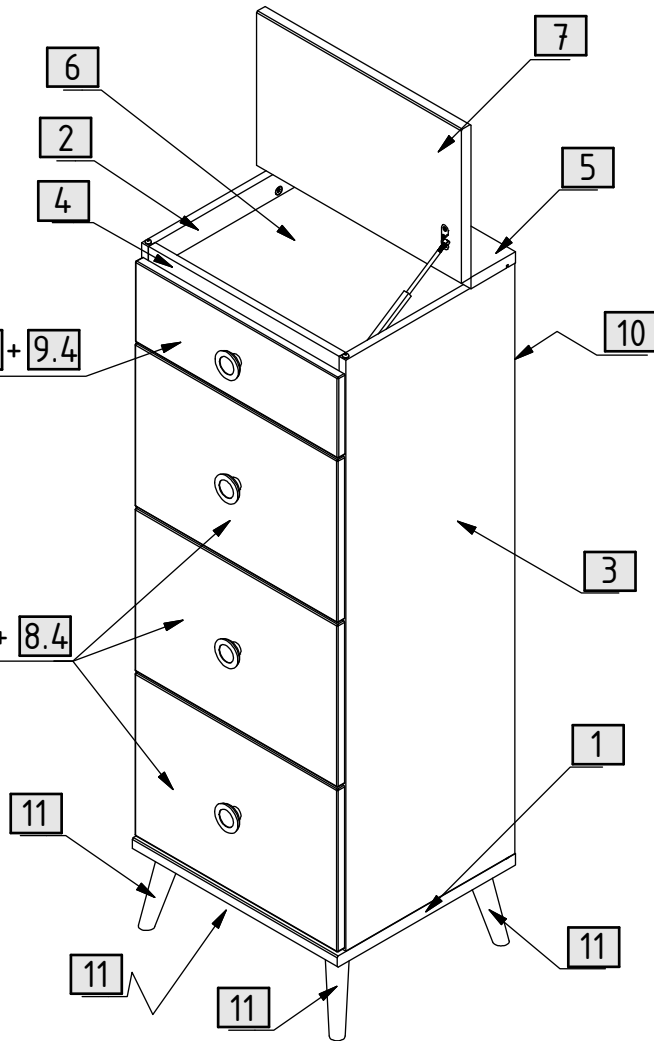
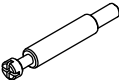

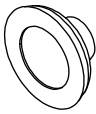


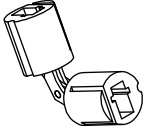
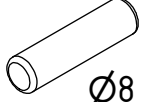
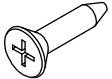
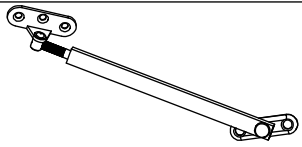
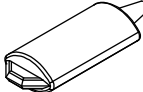
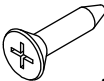
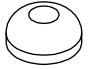
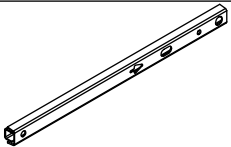
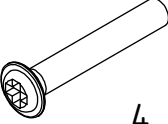

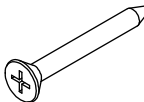




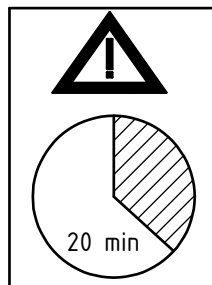
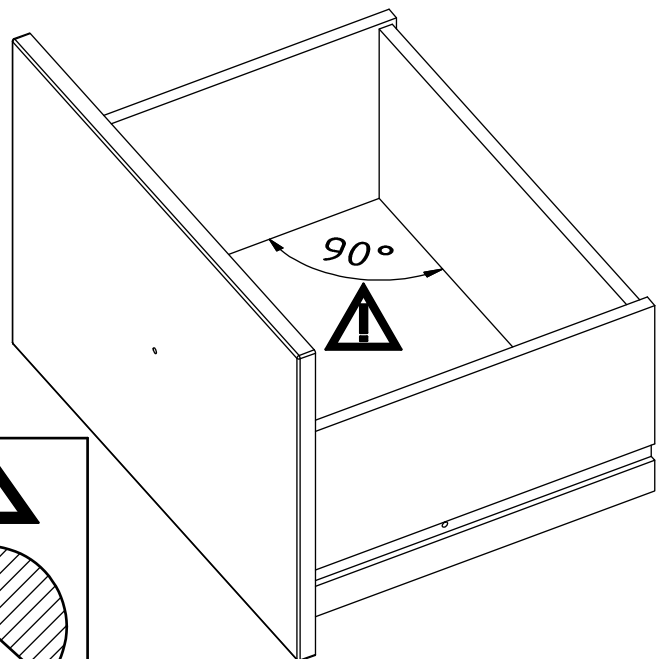
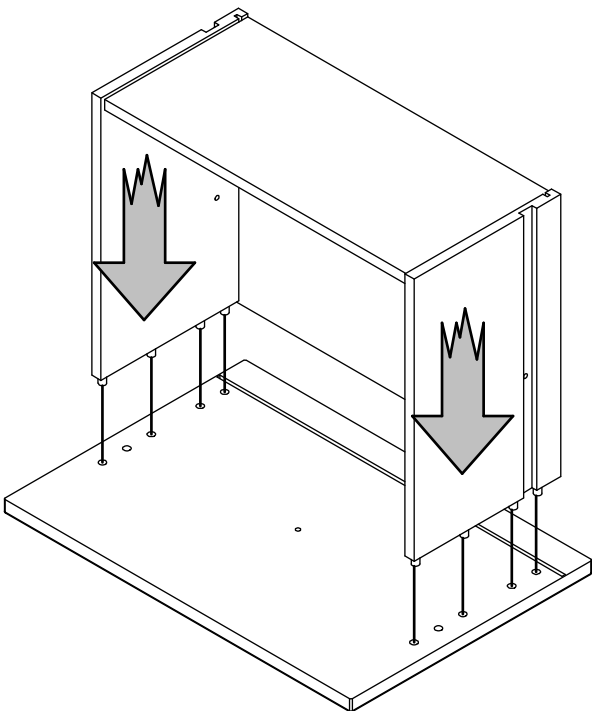
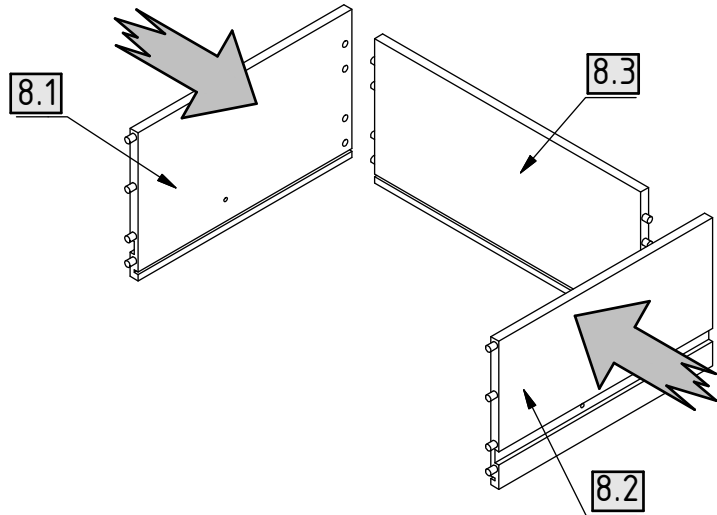
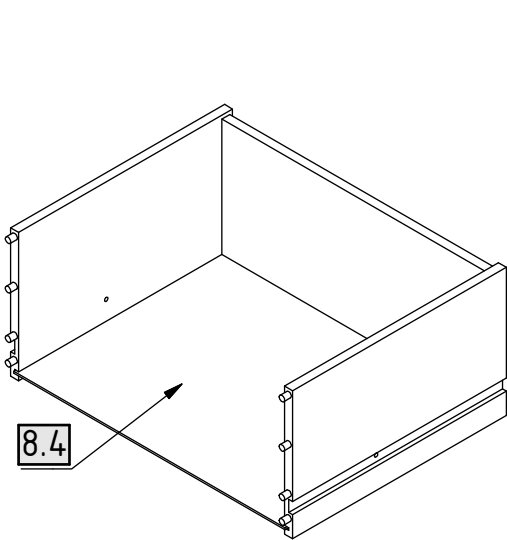
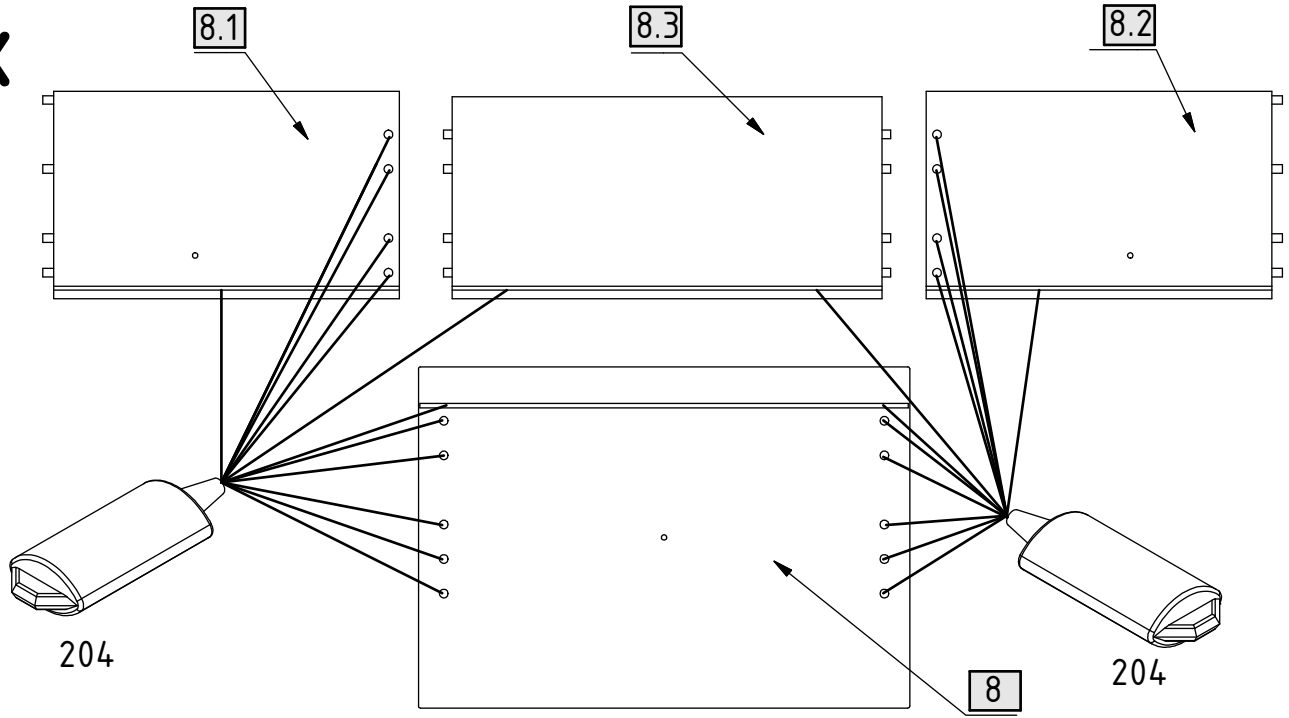
9 + 9.1 + 9.2 + 9.3 + 9.4

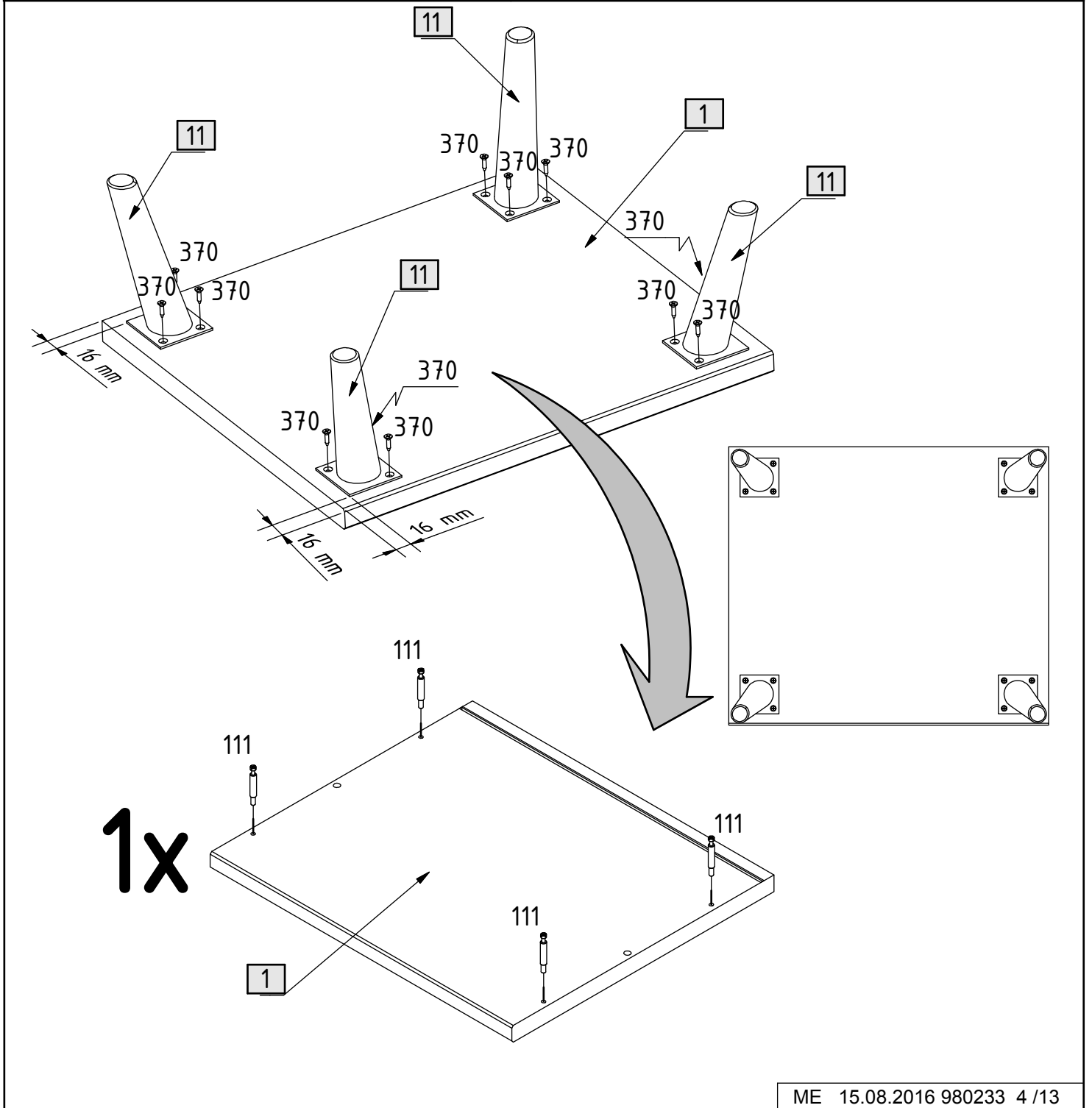
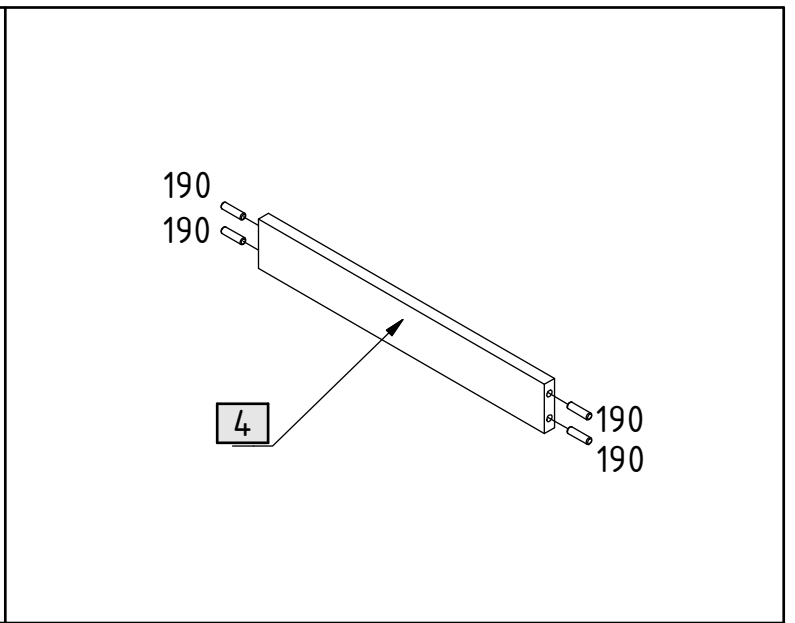
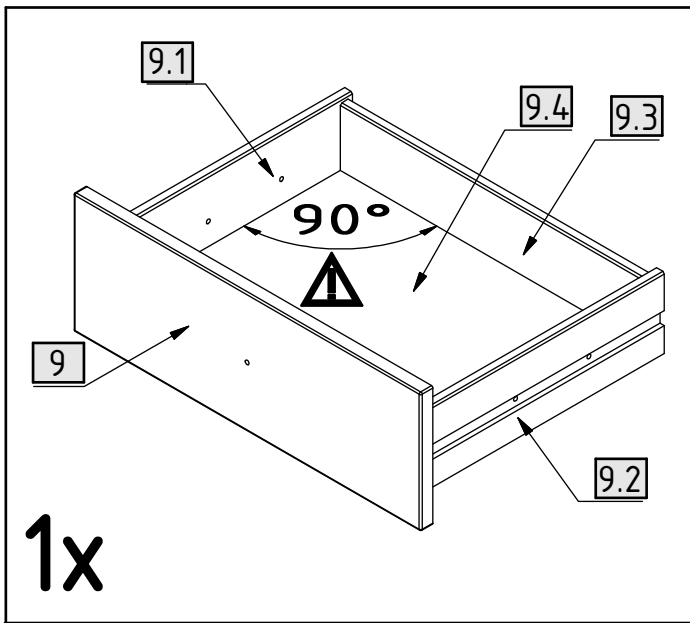
8 + 8.1 + 8.2 + 8.3 + 8.4

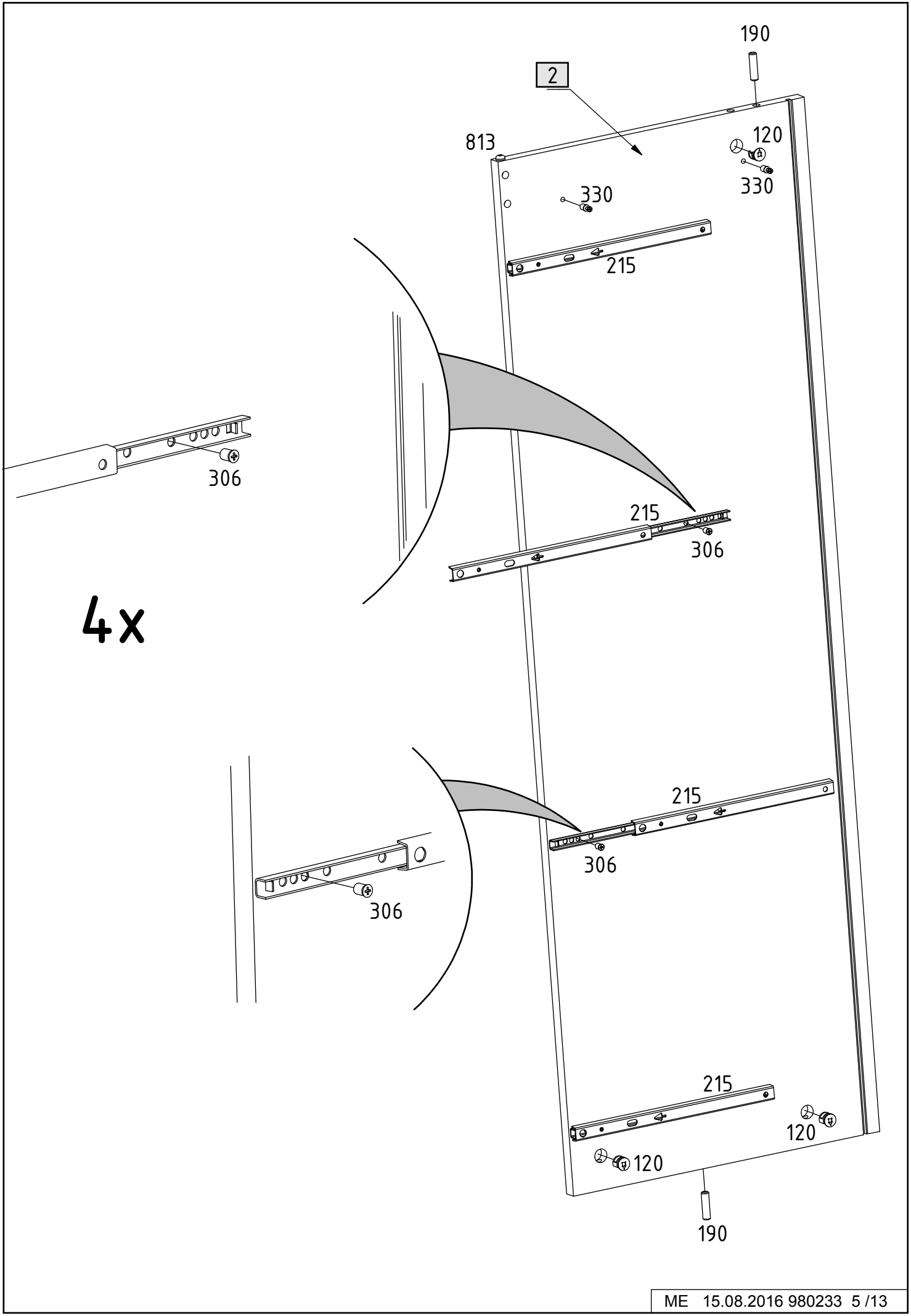


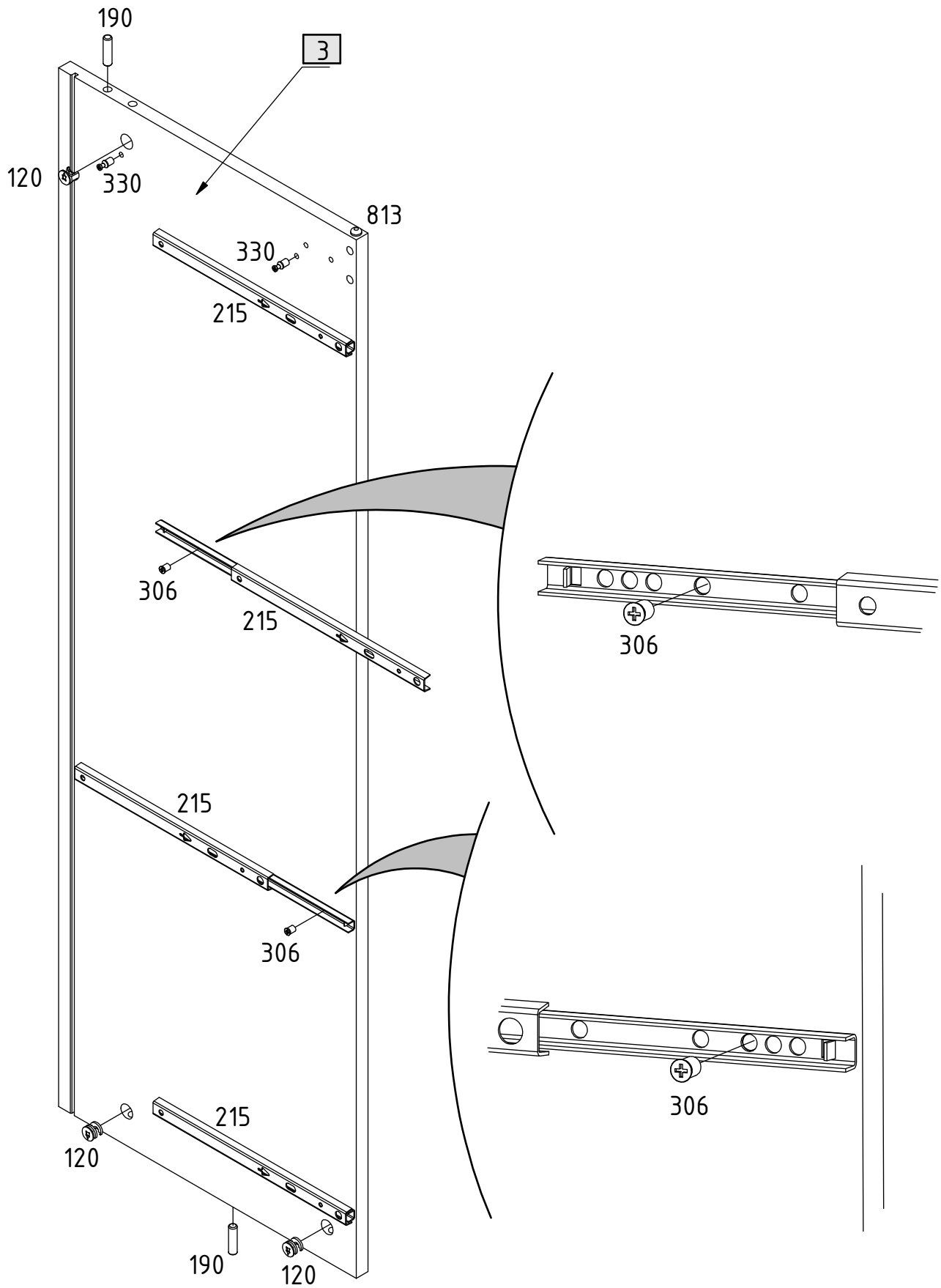
111	6		306	18	 6,3 x 9mm	509	4	
120	6		330	4		799	2	
190	8	 Ø8 x 30mm	351	3	 3,5 x 15mm	812	1	
204	4		370	12	 4 x 15mm	813	2	
215	8		377	4	 4 x 25mm			
220	6		379	4	 3 x 25mm			
240	4		408	8	 M4 x 9mm			

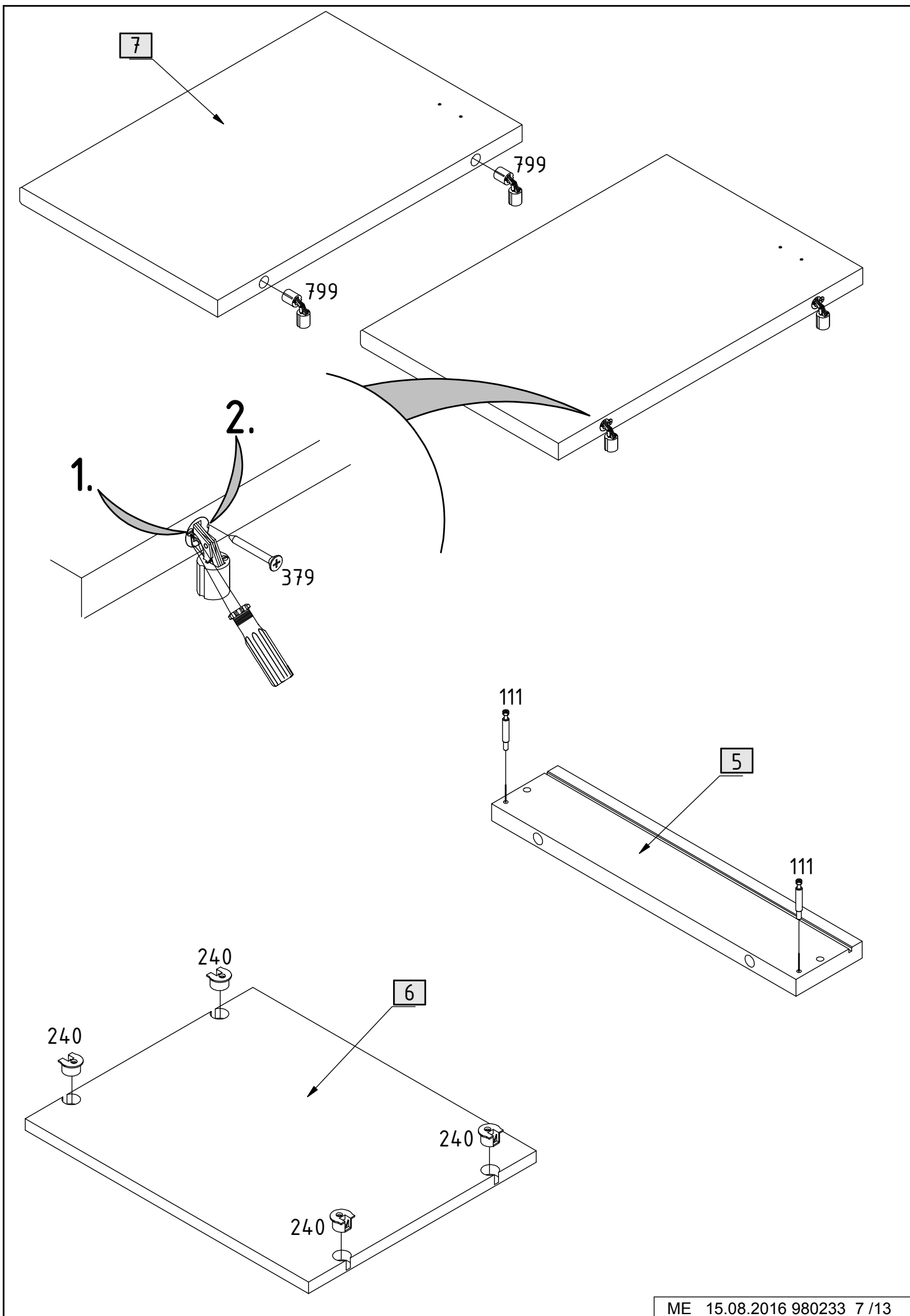
3x

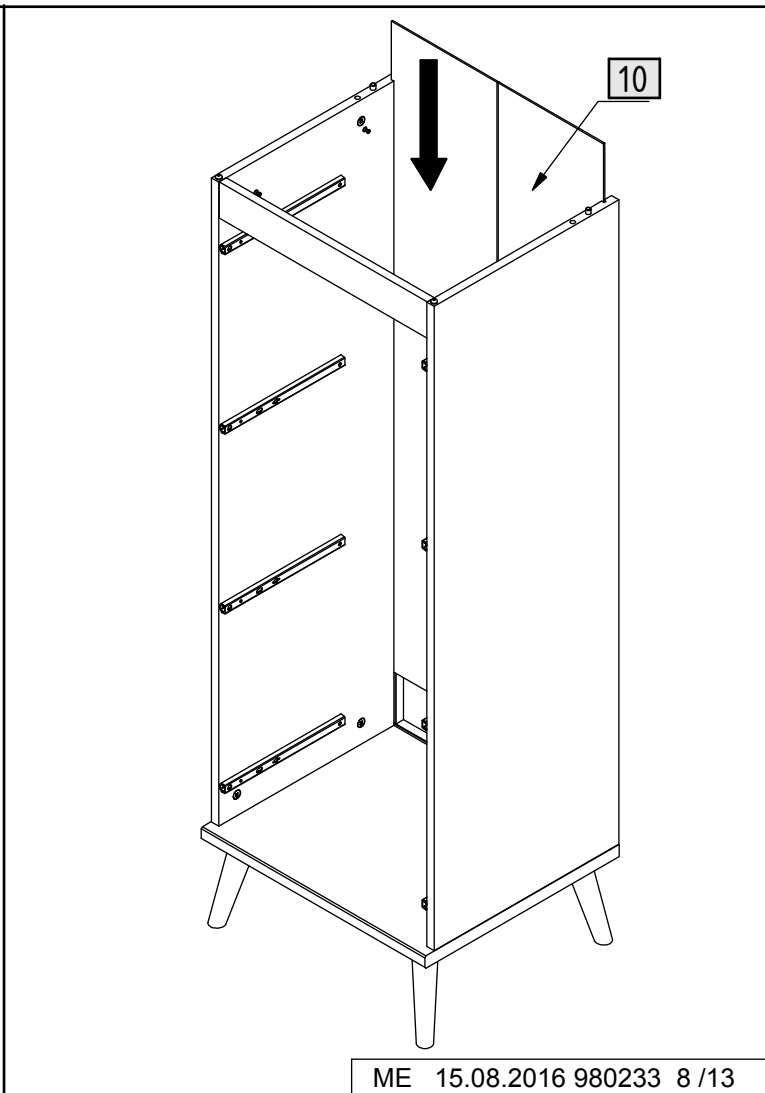
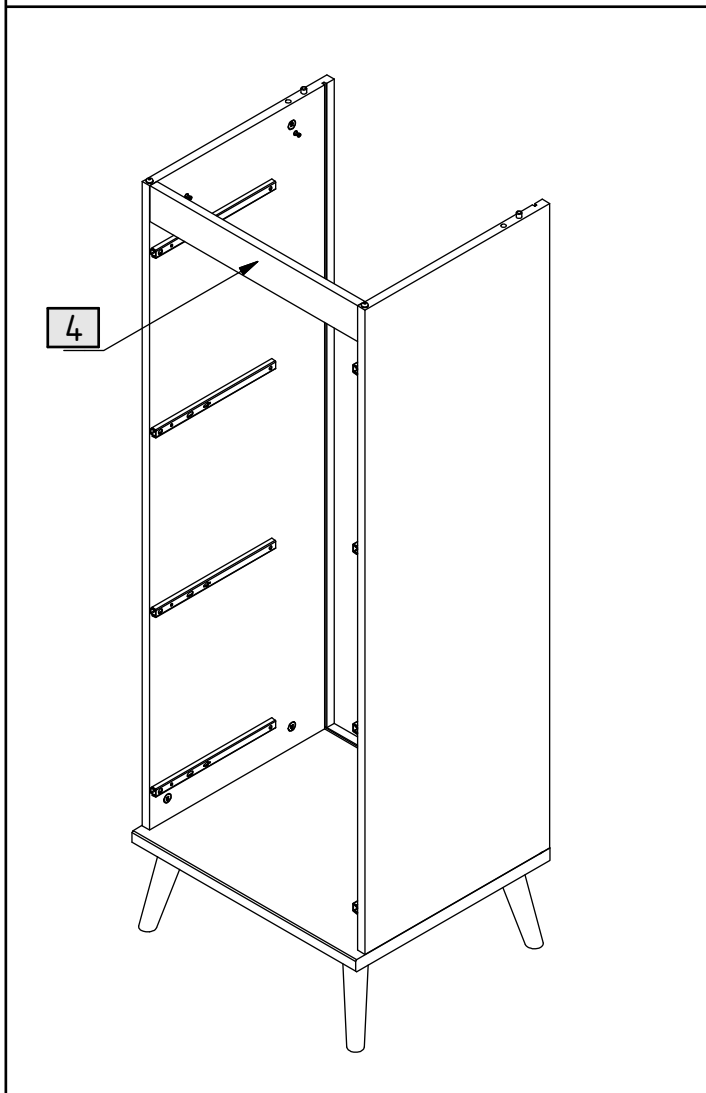
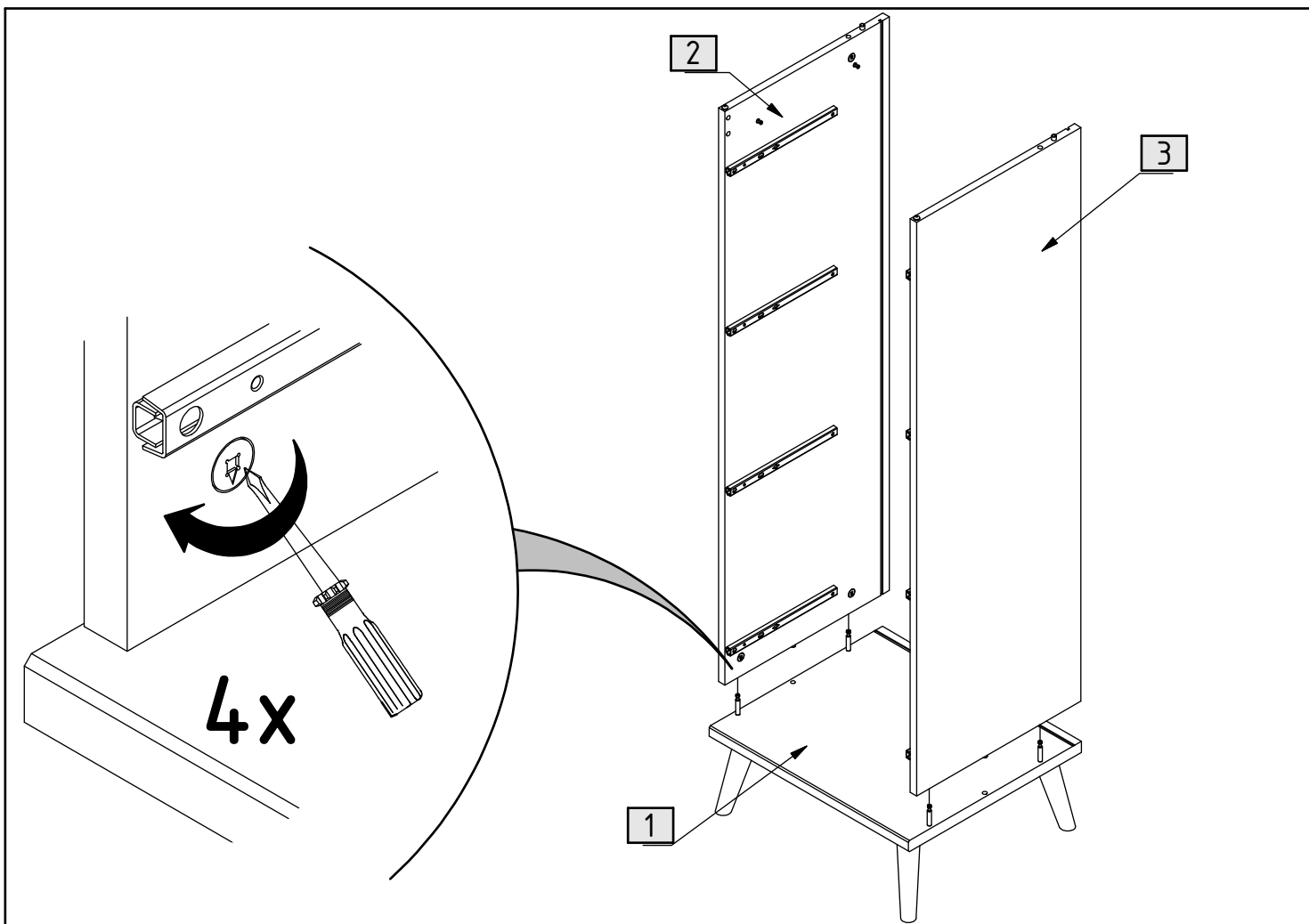




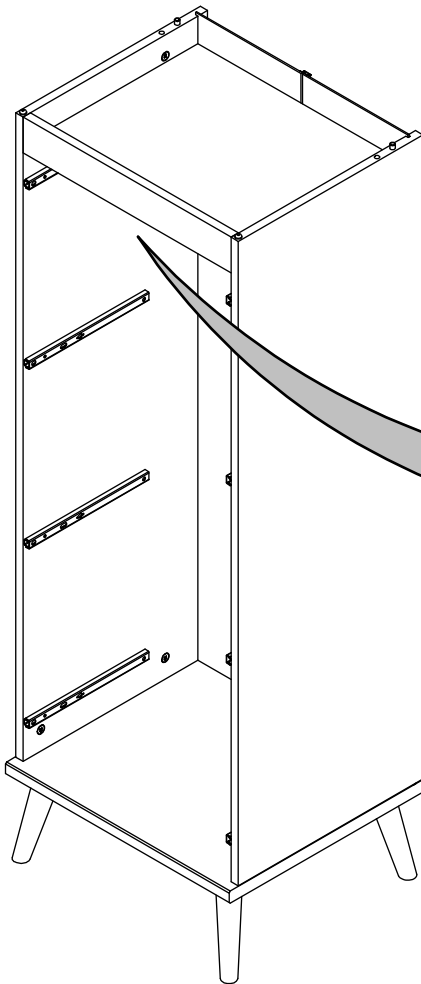
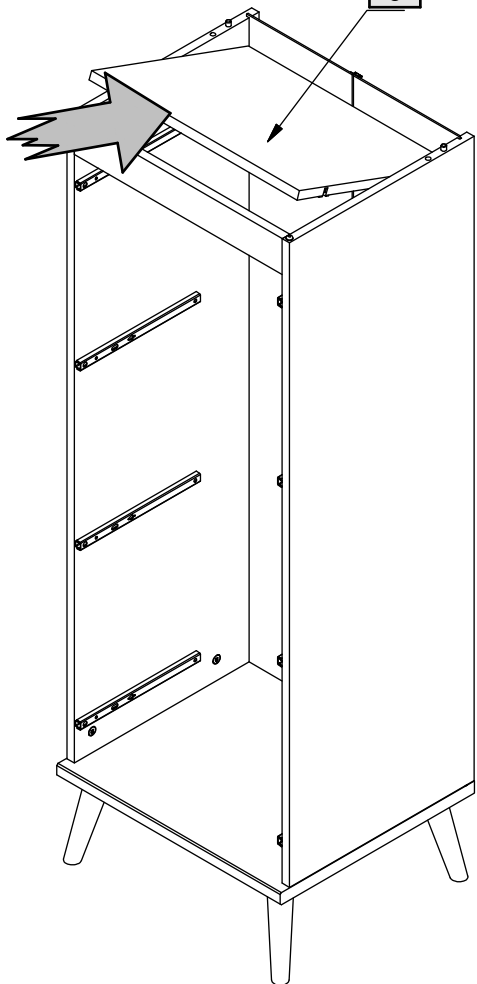




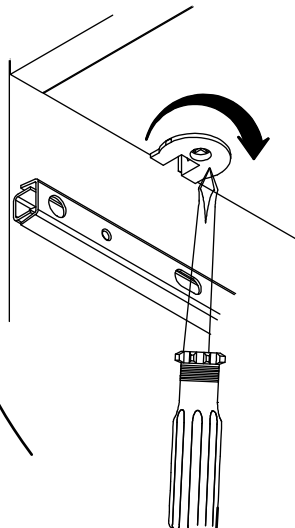




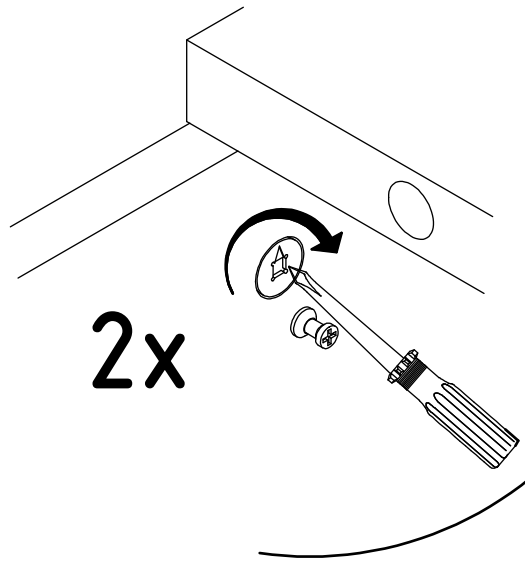
6



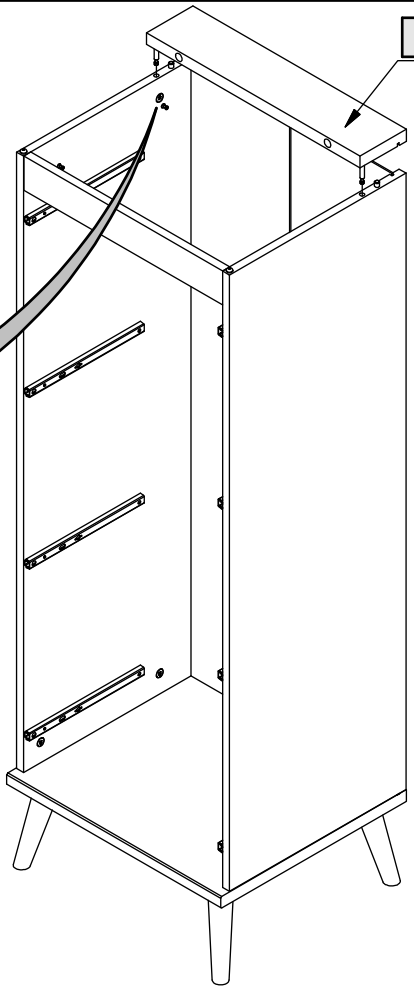
4x

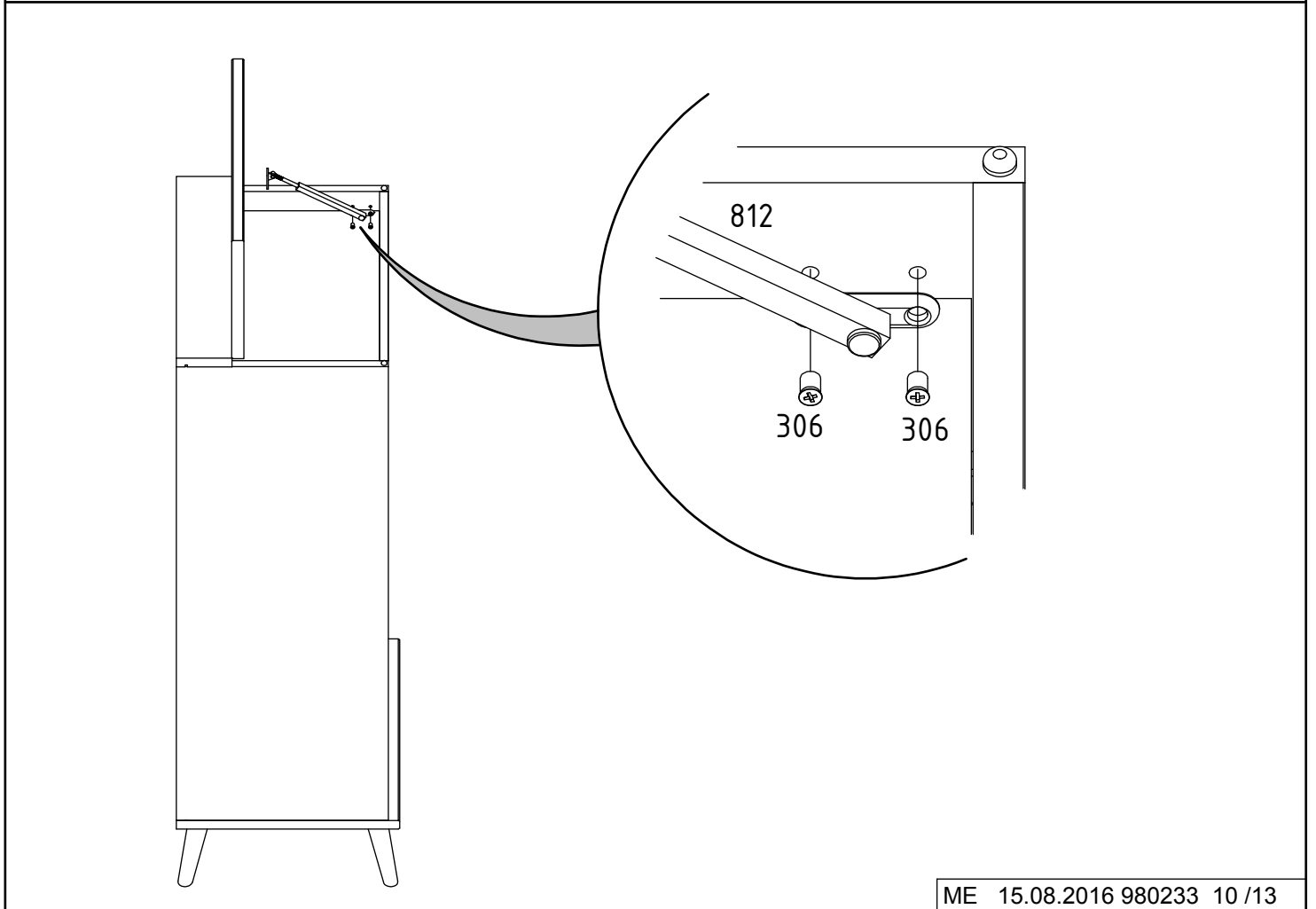
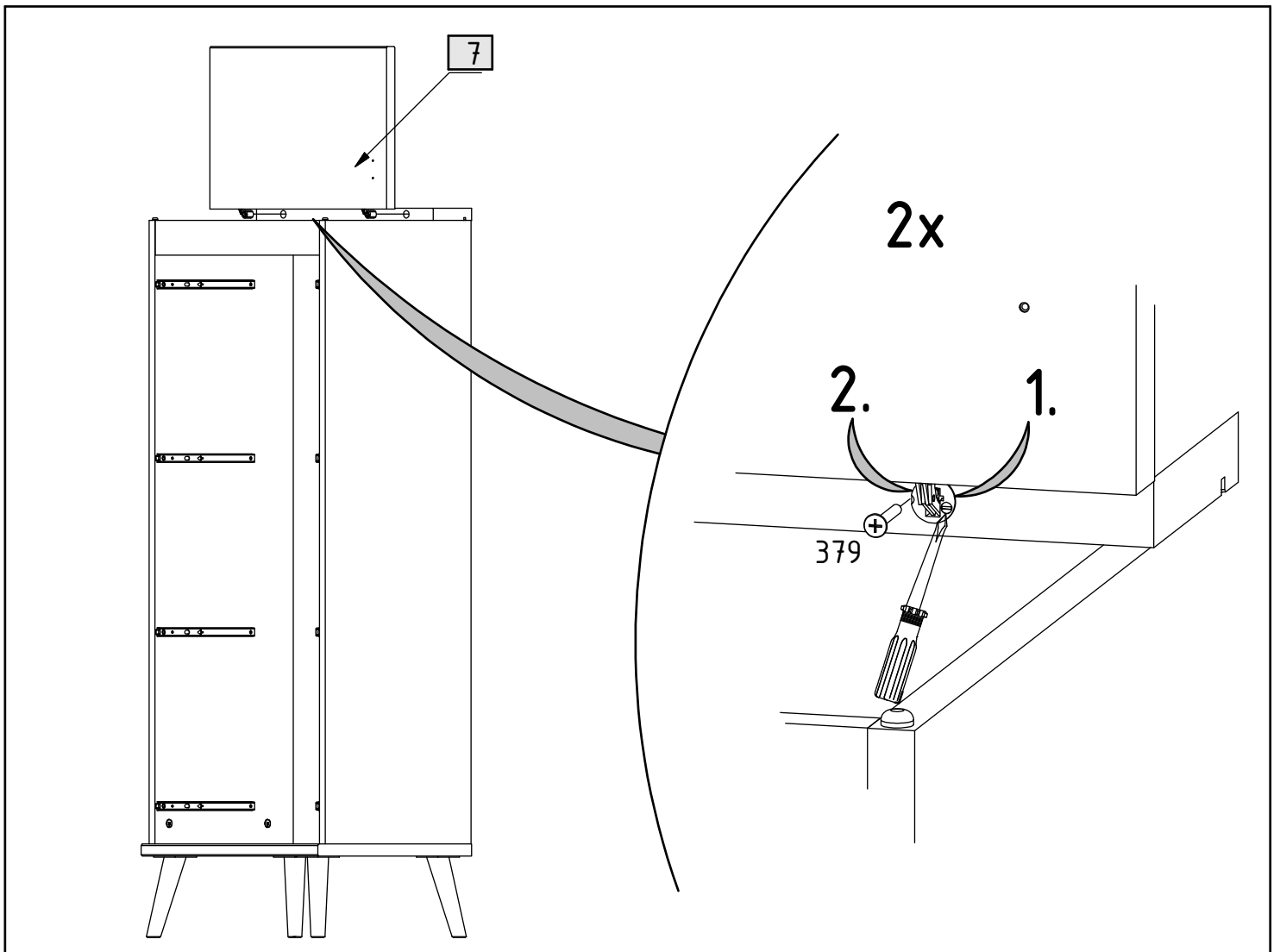


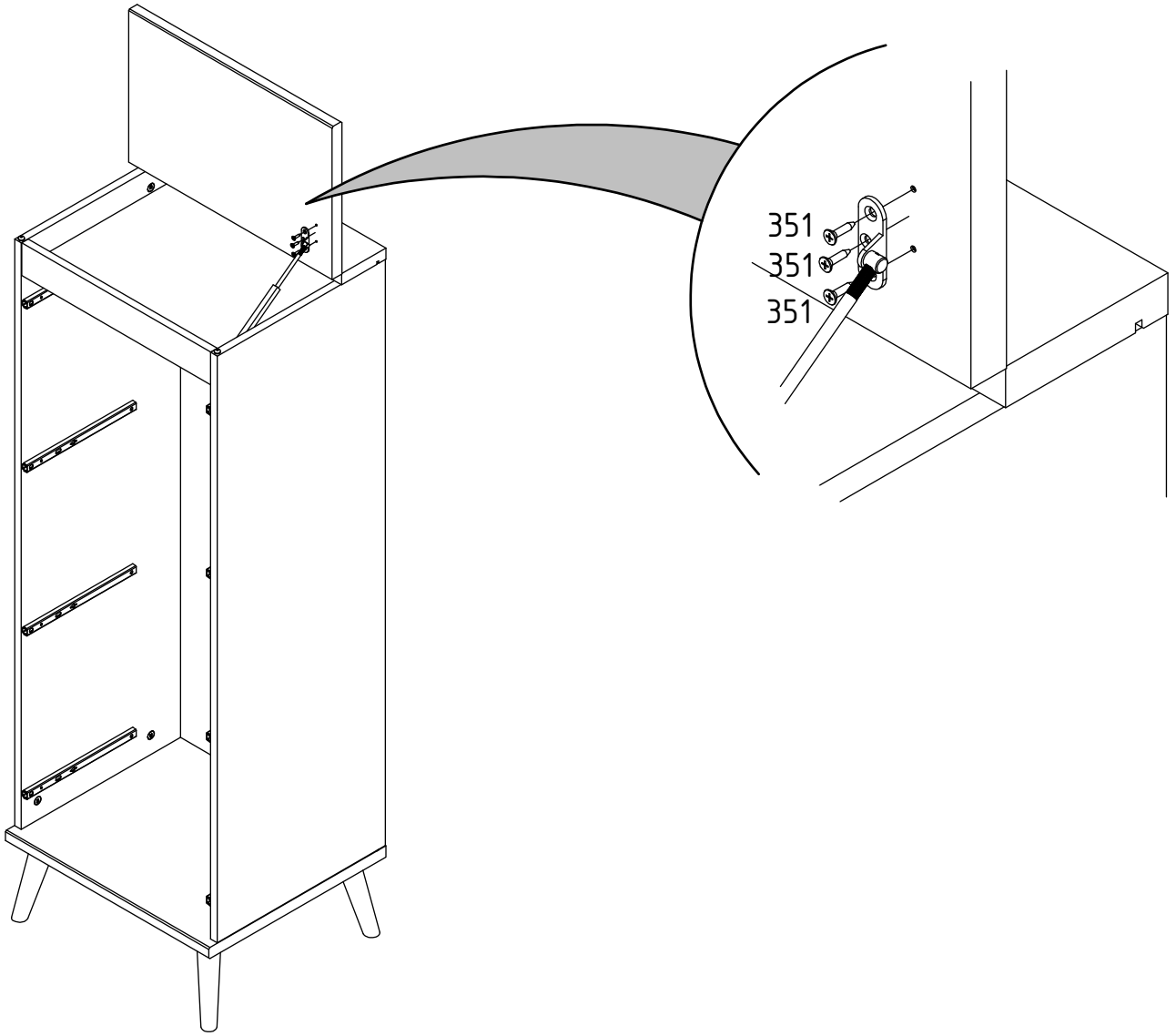
5



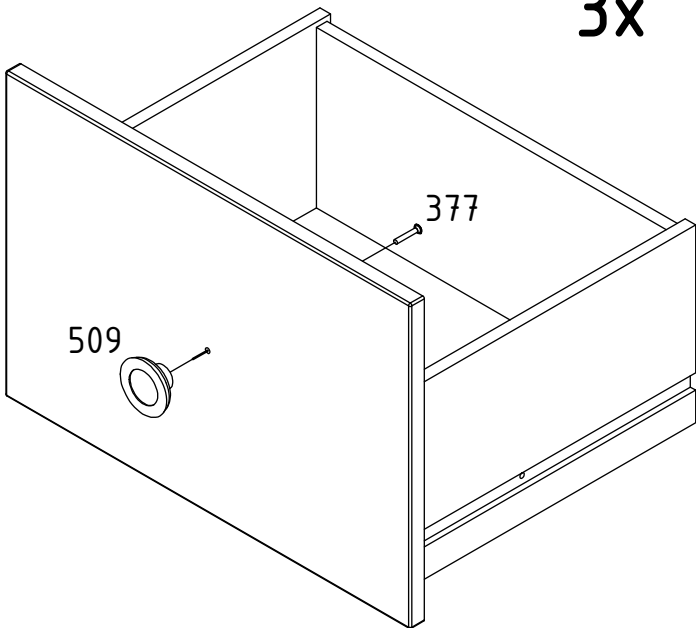
2x







3x



1x

