



**D** Montageanleitung

**F** Notice de montage

**NL** Handleiding voor de montage

**CZ** Monzážní návod

**HU** Szerelési útmutató

**TR** Montaj talimatı

**GB** Assembly instructions

**I** Istruzione di montaggio

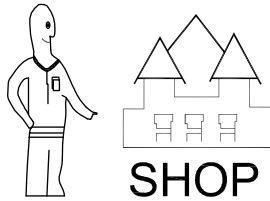
**PL** Instrukcja montaży

**SK** Návod na montáž

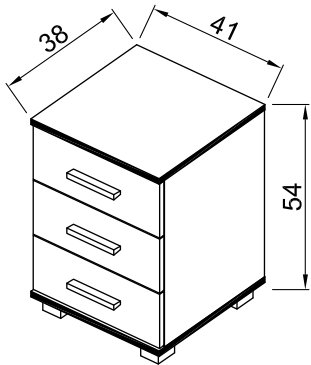
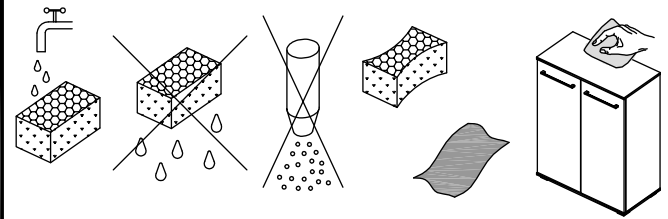
**RO** Instrucțiuni de montaj

**RU** ИНСТРУКЦИЯ ПО МОНТАЖУ

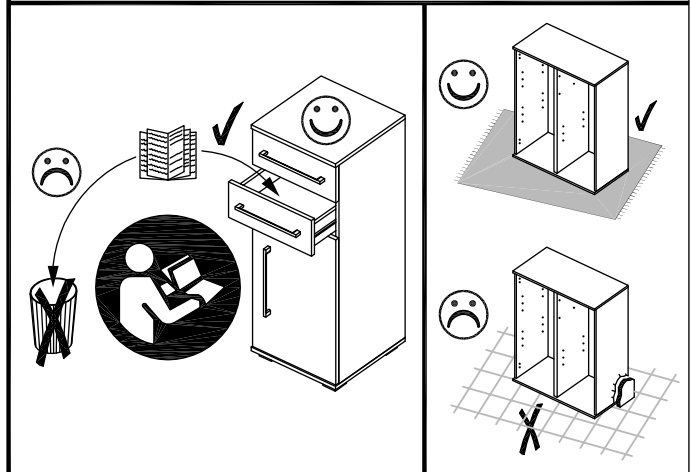
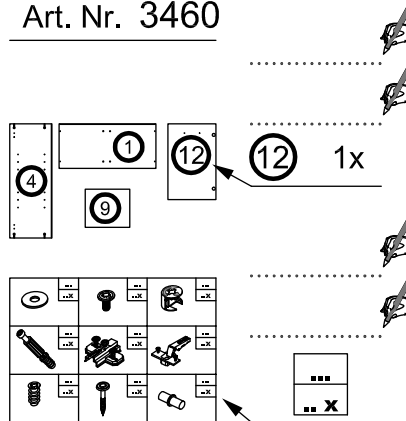
Art. Nr. 3460



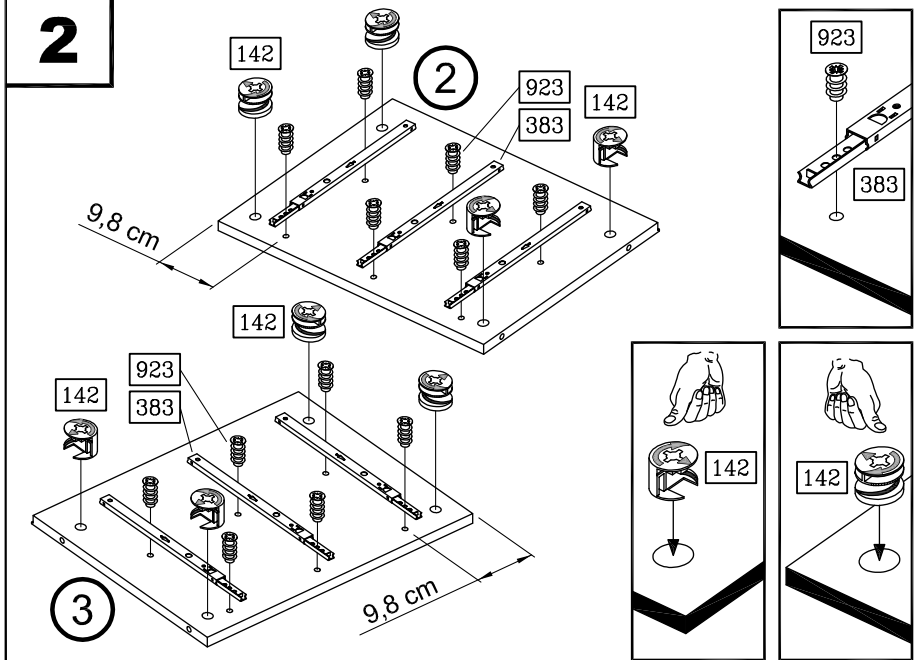
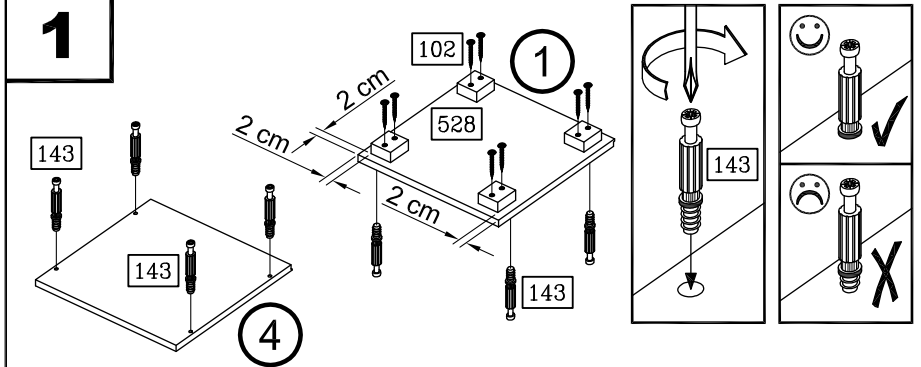
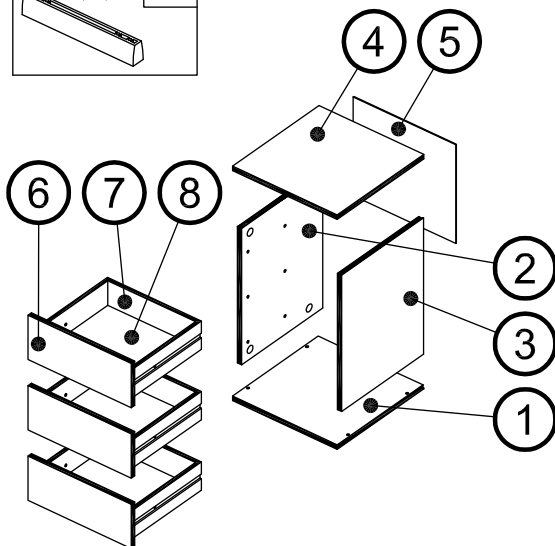
SHOP

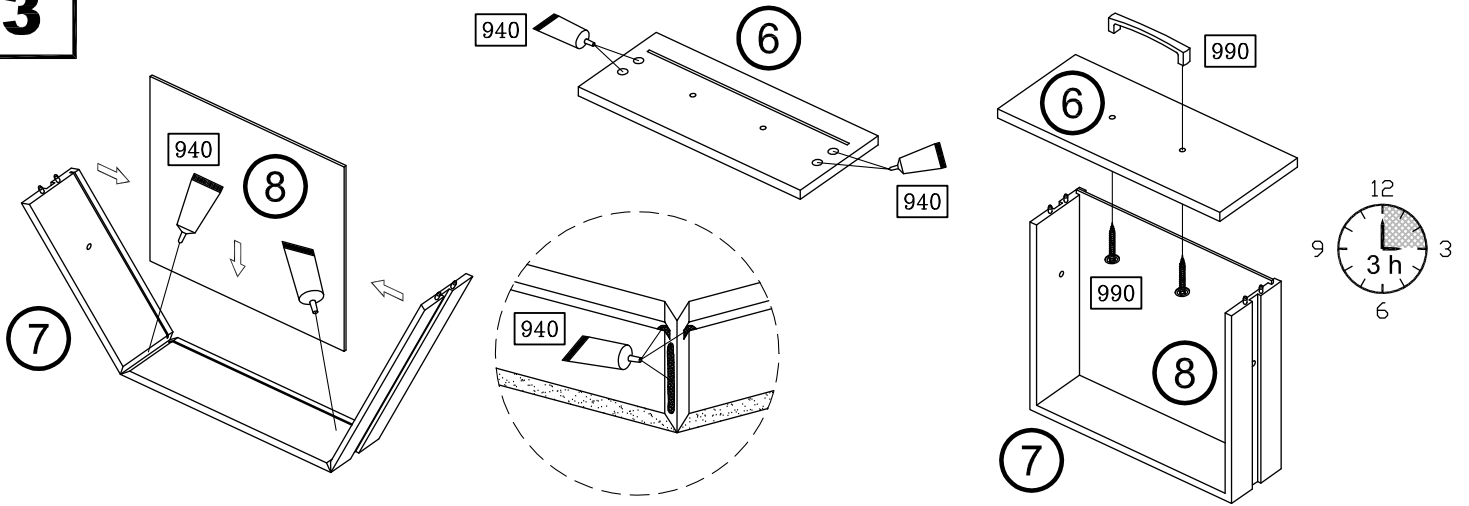
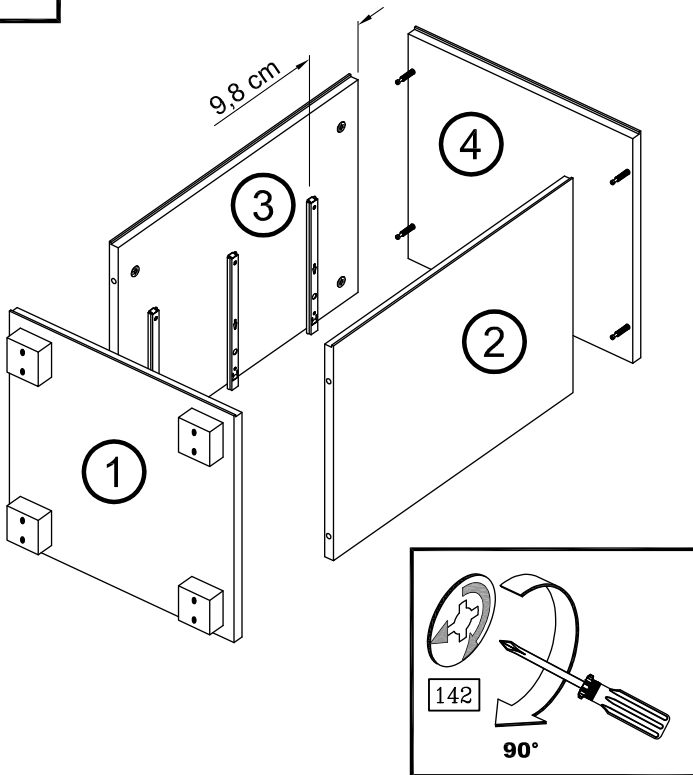
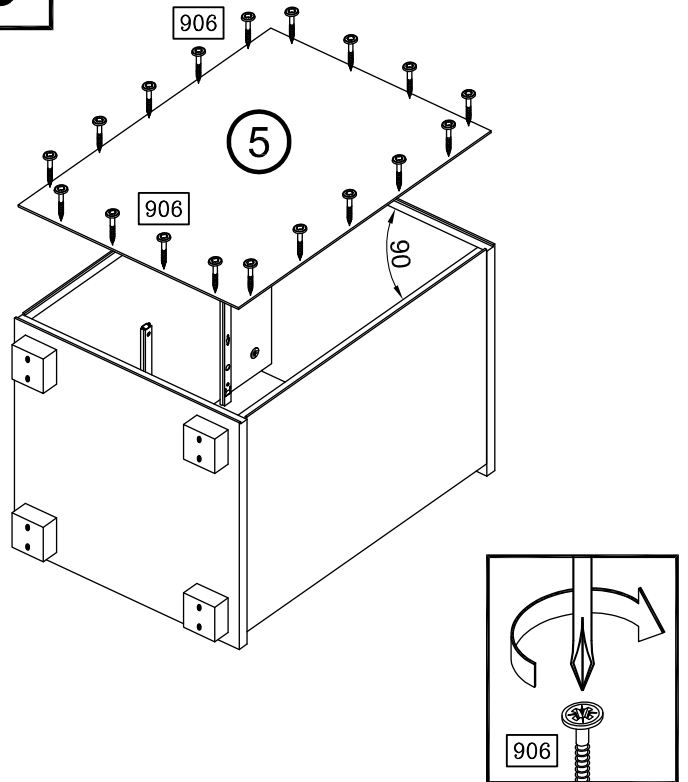
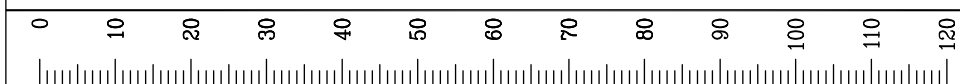
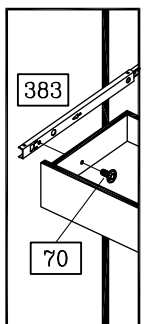
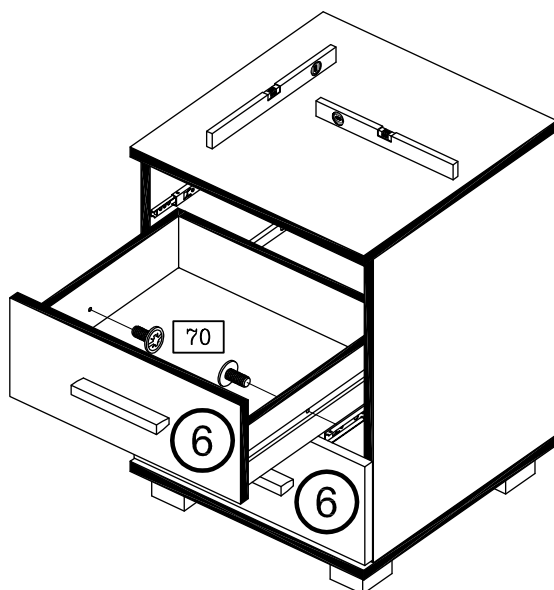


Art. Nr. 3460



<b>70</b> 6x	<b>102</b> 8x	<b>142</b> 8x
M4 x 9	3,5 x 35	Ø 15 x 11,5
<b>143</b> 8x	<b>383</b> 6x	<b>528</b> 4x
6 x 44	217 mm	
<b>906</b> 28x	<b>923</b> 12x	<b>940</b> 2x
2,7 x 20	6,3 x 11	Leim / Glue
<b>995</b> 3x		



**3****4****5****6**

3460-1

2/2