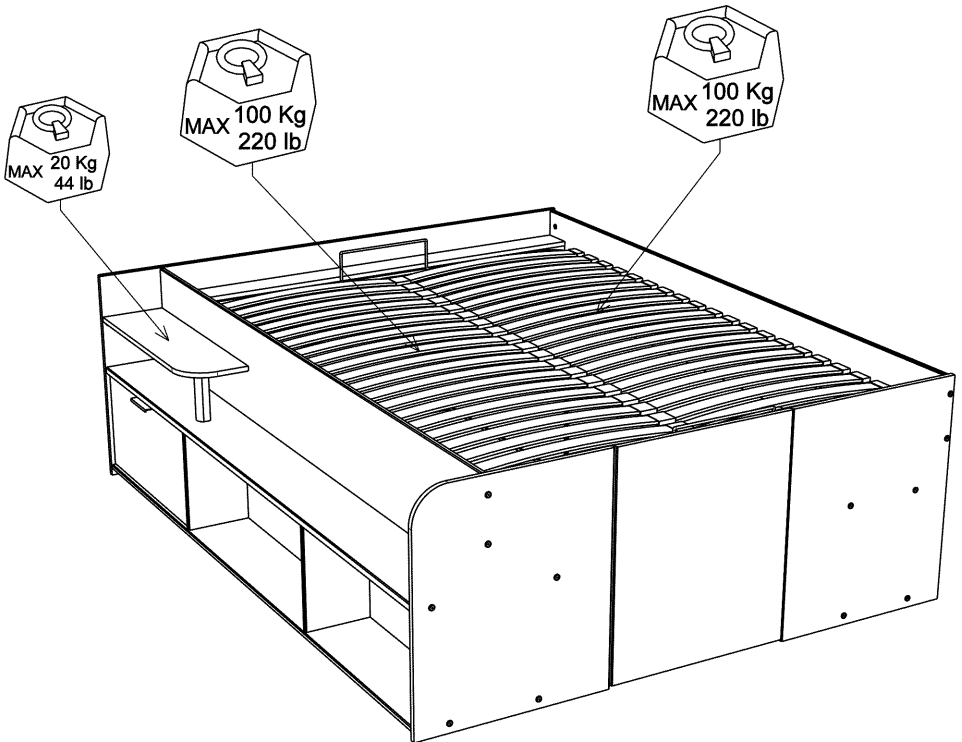
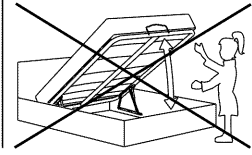
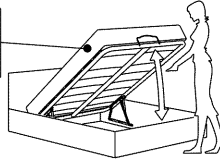


1540LICO

PARISOT INDUSTRIE 70800 SAINT LOUP SUR SEMOUSE -FRANCE-



MINI 11Kg / 24.25lb
MAXI 25Kg / 55.12lb



PARISOT INDUSTRIE

Gamme : TRAVEL

FR Remerciements :

Nous vous remercions d'avoir choisi un meuble créé et fabriqué par le Groupe Pariset et espérons qu'il vous donnera entière satisfaction.

EN Thanks:

Thank you for choosing furniture designed and manufactured by the Pariset Group. We hope you are totally satisfied with your purchase.

DE Danksagung:

Wir danken Ihnen für den Kauf eines Frankreich von der Pariset-Gruppe entworfenen und hergestellten Möbelstücks und hoffen, dass Sie es zu Ihrer vollkommenen Zufriedenheit finden werden.

HU Köszönet:

Köszönjük, hogy a Pariset Groupe által létrehozott és gyártott bútort választott, reméljük, hogy elégedett lesz a termékkel.

PT Agradecimentos:

Obrigado por ter escolhido um móvel concebido e fabricado pelo Grupo Pariset, esperando que seja do seu inteiro agrado.

IT Ringraziamenti:

Grazie per avere scelto un mobile progettato e fabbricato dal Gruppo Pariset. Speriamo soddisfatti appieno le vostre esigenze.

NL Bedankje:

Wij bedanken u voor de aankoop van een door de Groep Pariset ontworpen en vervaardigd meubel en hopen dat u er veel plezier aan zult beleven.

CZ Poděkování:

Děkujeme, že jste si vybrali nábytek navržený a vyrobený společností Pariset Group. Doufáme, že budete svým nákupem naprosto spokojeni.

ES Agradecimientos:

Les damos las gracias por haber elegido un mueble diseñado y fabricado por el Groupe Pariset y esperamos que sea de su total agrado.

PL Podziękowania:

Dziękujemy za wybór mebli stworzonych i wyprodukowanych przez Grupę Pariset. Mamy nadzieję, że będziecie Państwo w pełni zadowoleni z zakupu.

RO Mulțumiri:

Vă mulțumim că ați ales un articol de mobilier conceput și fabricat de Grupul Pariset și sperăm că veți fi pe deplin satisfăcuți de acesta.

RU Благодарность:

Мы благодарим вас за то, что вы выбрали мебель, созданную и произведенную Групп Паризо, и надеемся,

что вы будете полностью удовлетворены нашей продукцией.

SK Pod'akovanie:

Ďakujeme, že ste si vybrali nábytok navrhnutý a vyrobený spoločnosťou Pariset Group. Dúfame, že budete svojím nákupom absolútne spokojní.

SL Hvala:

Hvala, ker ste izbrali pohištvo, ki je dizajnirano in proizvedeno s strani Pariset Group. Upamo, da ste maksimalno zadovoljni z vašim nakupom.

TR Teşekkür ederiz:

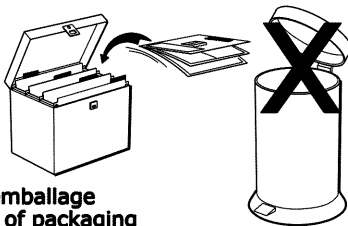
Pariset Group tarafından tasarlanan ve üretilen bu mobilyayı seçtiğiniz için teşekkür ederiz. Ürünümüzden memnun kalmanızı ümit ederiz.

ZH 感谢:

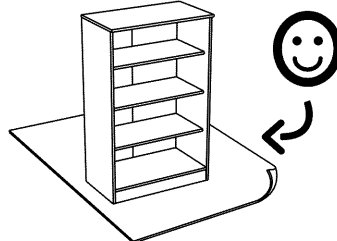
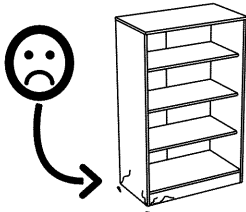
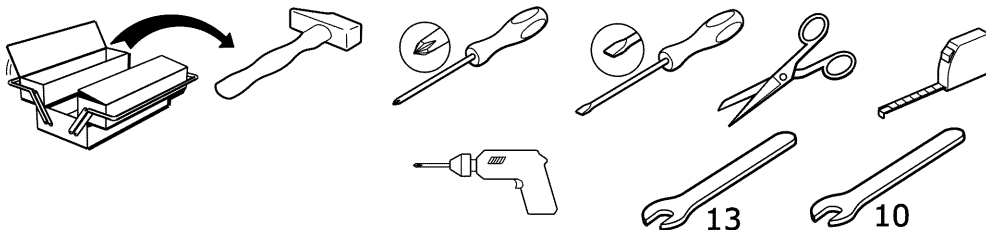
感谢您选择帕里索集团设计制造的家具。我们希望您对本次购买十分满意。

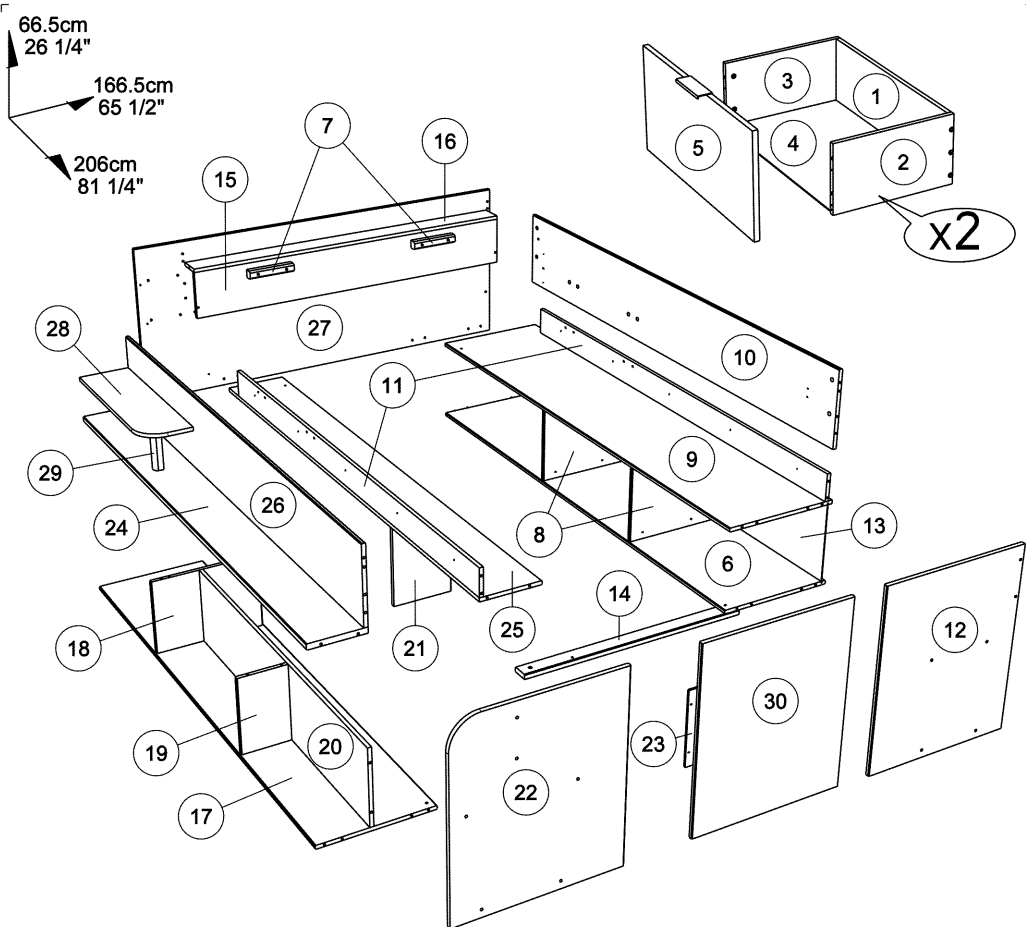
AR : شكر

نشكركم لاختياركم هذه القطعة من الأثاث من تصميم وتصنيع مجموعة باريزو Pariset ونتمنى أن تتلوا رضائكم.



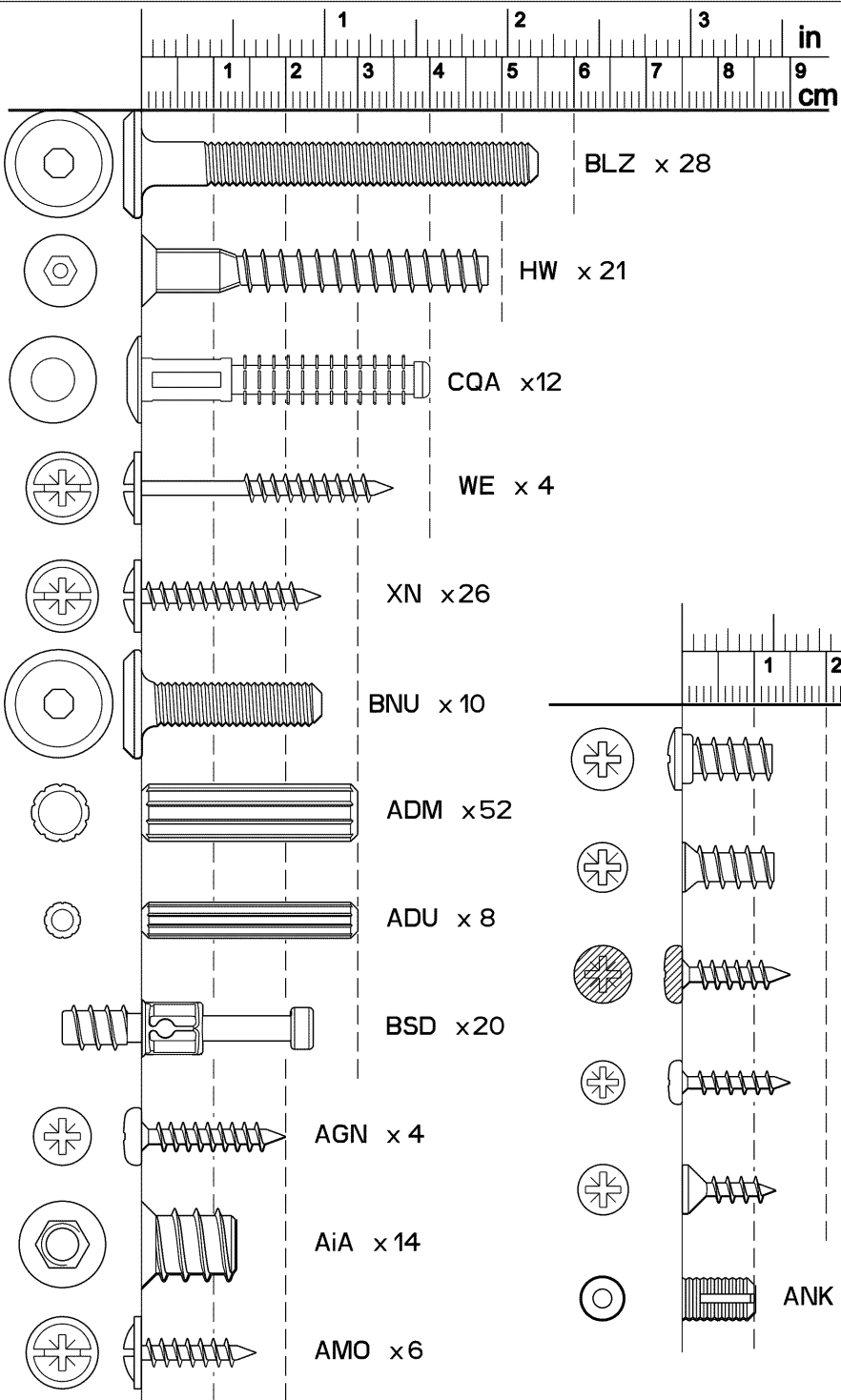
Faites un geste pour l'environnement en triant vos déchets d'emballage
Make a gesture for the environment by sorting out your waste of packaging
Machen Sie eine Bewegung für die Umwelt, Ihre Verpackungsabfälle sortierend
Haga un gesto para el medio ambiente escogiendo sus residuos de embalaje
Pensate all'ambiente riciclando i vostri rifiuti di imballaggio
Naredite uslugo okolju in ločujte odpadke

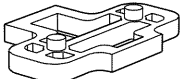




		mm			inch		
29	x 1	150	44	35	5 7/8	1 3/4	1 3/8
7	x 2	200	35	35	7 7/8	1 3/8	1 3/8
23	x 1	256	40	6	10 1/16	1 9/16	1/4
19	x 1	308	193	15	12 1/8	7 5/8	9/16
21	x 1	308	232	15	12 1/8	9 1/8	9/16
8	x 2	425	308	15	16 3/4	12 1/8	9/16
18	x 1	440	308	15	17 5/16	12 1/8	9/16
5	x 2	600	297	15	23 5/8	11 11/16	9/16
30	x 1	654	544	15	25 3/4	21 7/16	9/16
12	x 1	662	545	15	26 1/16	21 7/16	9/16
22	x 1	662	568	15	26 1/16	22 3/8	9/16
28	x 1	664	198	15	26 1/8	7 13/16	9/16
14	x 1	886	60	19	34 7/8	2 3/8	3/4
20	x 1	1407	308	15	55 3/8	12 1/8	9/16
16	x 1	1428	98	15	56 1/4	3 7/8	9/16
15	x 1	1428	199	15	56 1/4	7 13/16	9/16

		mm			inch		
27	x 1	1662	665	15	65 7/16	26 3/16	9/16
11	x 2	1931	109	15	76	4 5/16	9/16
24	x 1	2028	213	22	79 13/16	8 3/8	7/8
25	x 1	2028	237	15	79 13/16	9 5/16	9/16
26	x 1	2028	295	15	79 13/16	11 5/8	9/16
10	x 1	2028	302	15	79 13/16	11 7/8	9/16
6	x 1	2028	450	15	79 13/16	17 11/16	9/16
17	x 1	2028	450	15	79 13/16	17 11/16	9/16
9	x 1	2028	450	15	79 13/16	17 11/16	9/16
2	x 2	350	196	13	13 3/4	7 11/16	1/2
3	x 2	350	196	13	13 3/4	7 11/16	1/2
1	x 2	556	196	13	21 7/8	7 11/16	1/2
4	x 2	568	349	3	22 3/8	13 3/4	1/8
13	x 1	2028	324	3	79 13/16	12 3/4	1/8

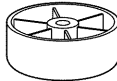




ANN x2



AHX x24



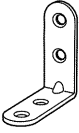
BXC x16



Ai x12



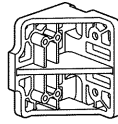
BZG x8



LN x3



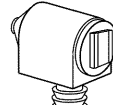
EP x8



CKL x2



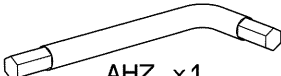
EO x2



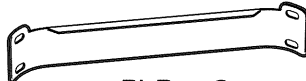
YI x1



YJ x1



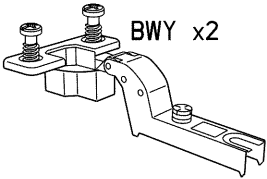
AHZ x1



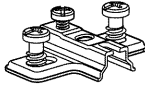
BLR x2



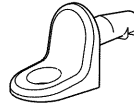
HV x1



BWY x2



BWU x2



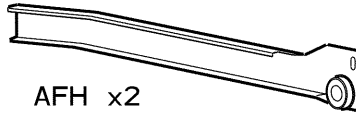
BAG x7



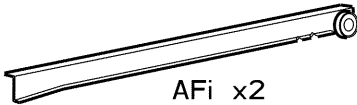
POI x2



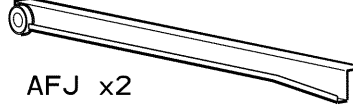
AFG x2



AFH x2

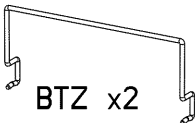
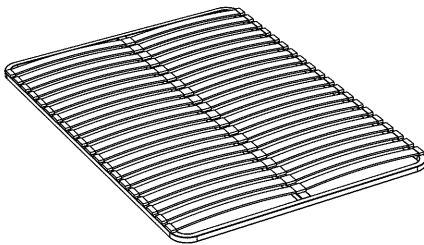


AFi x2

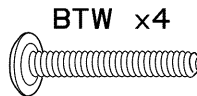


AFJ x2

1526S0MM



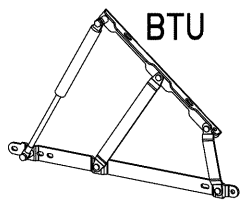
BTZ x2



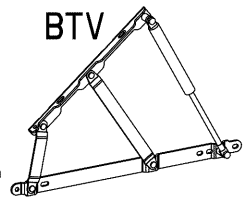
BTW x4



BTX x4



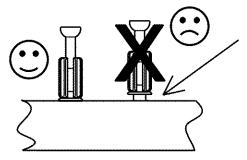
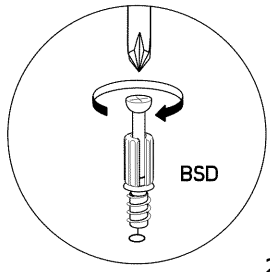
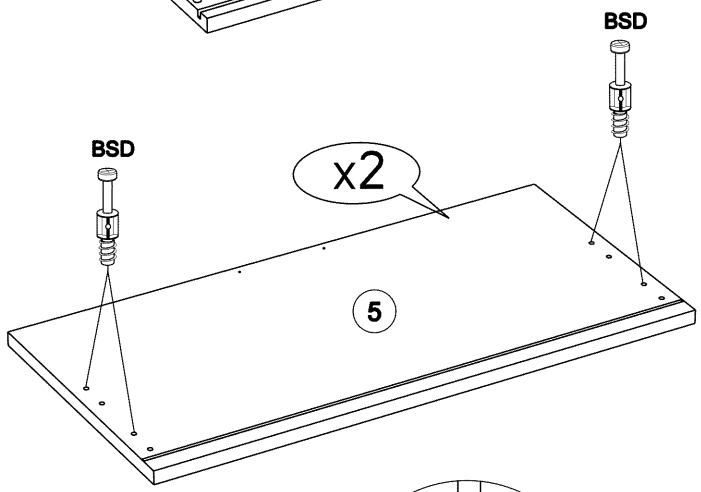
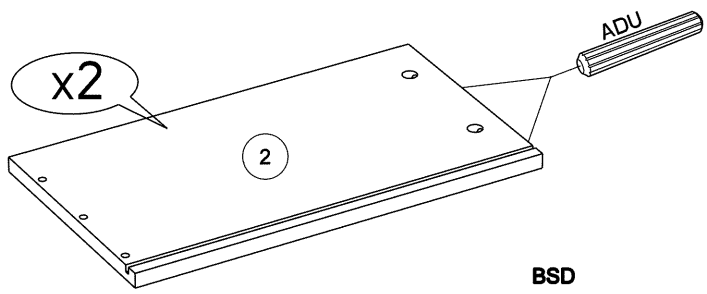
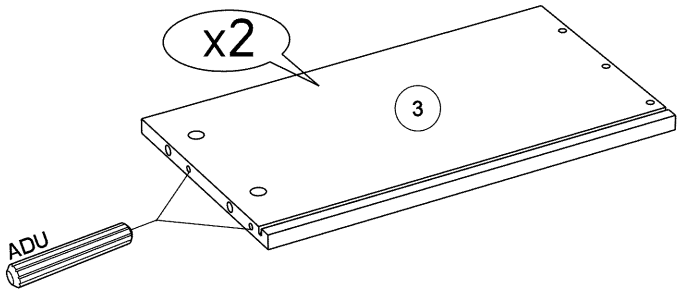
BTU

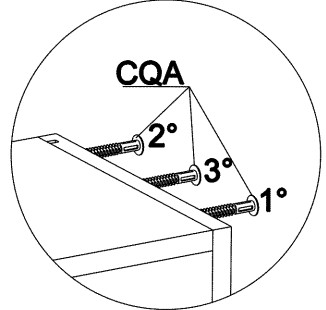
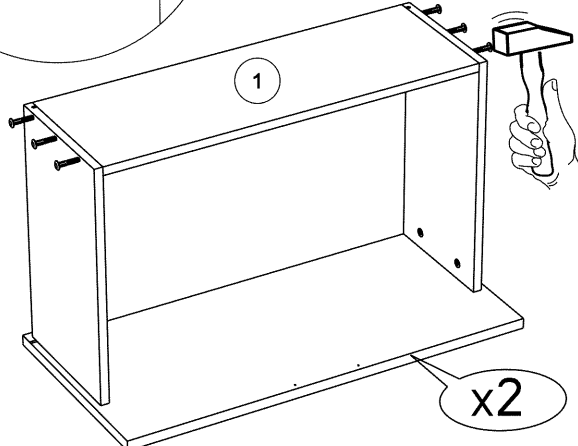
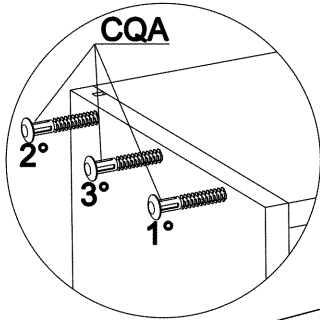
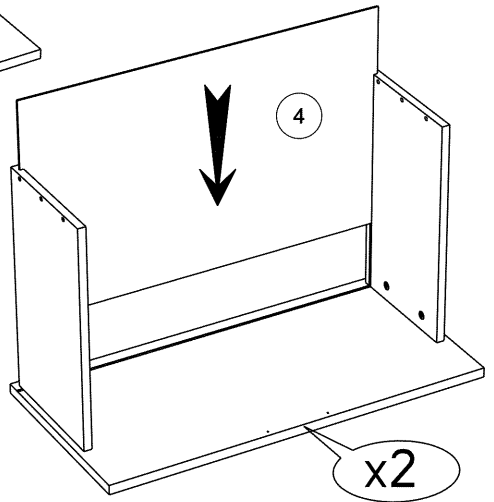
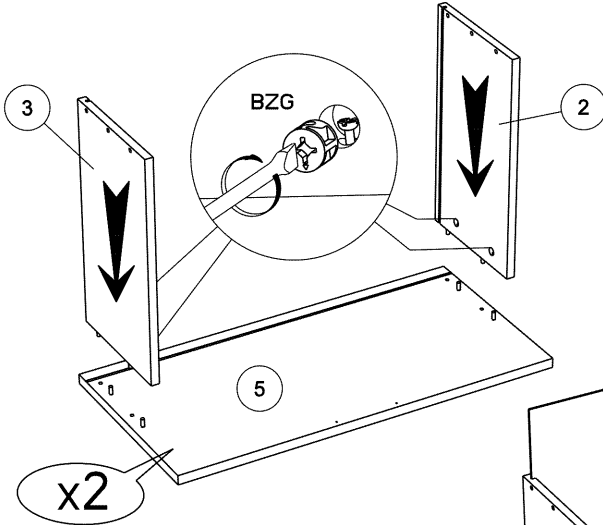
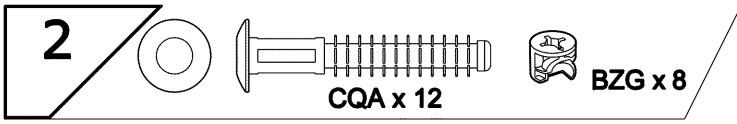


BTV



1





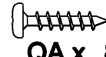
3



AFi x 2



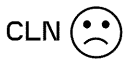
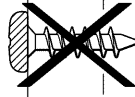
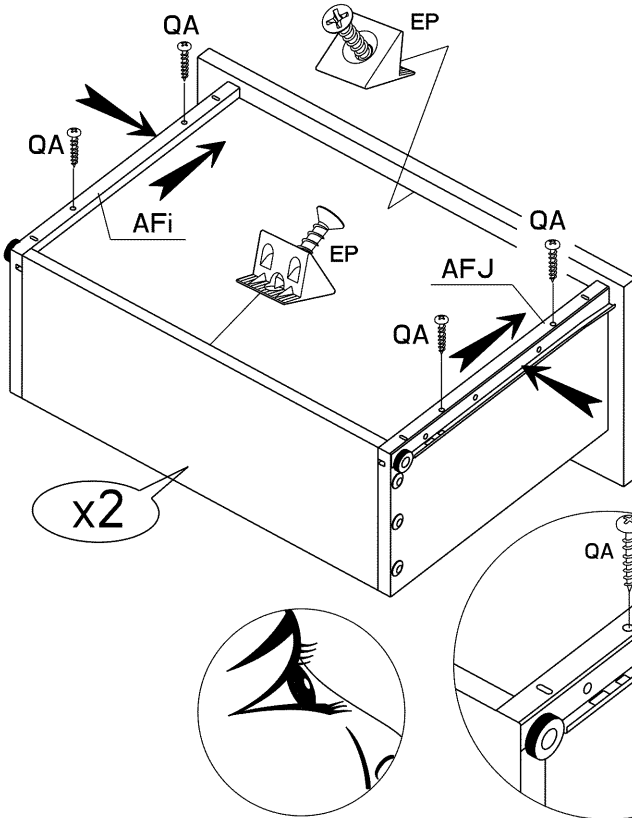
AFJ x 2



QA x 8



EP x 4



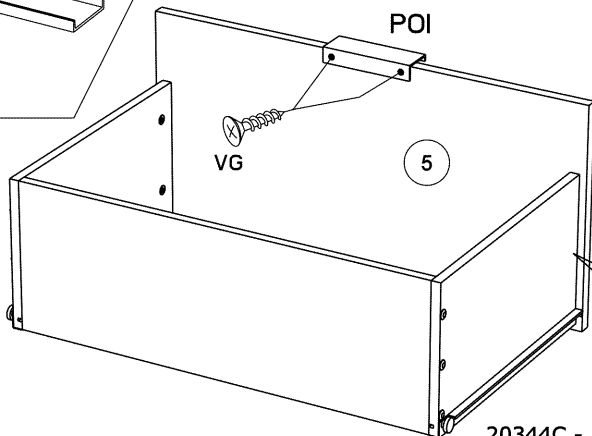
4



POI x 2



VG x 4



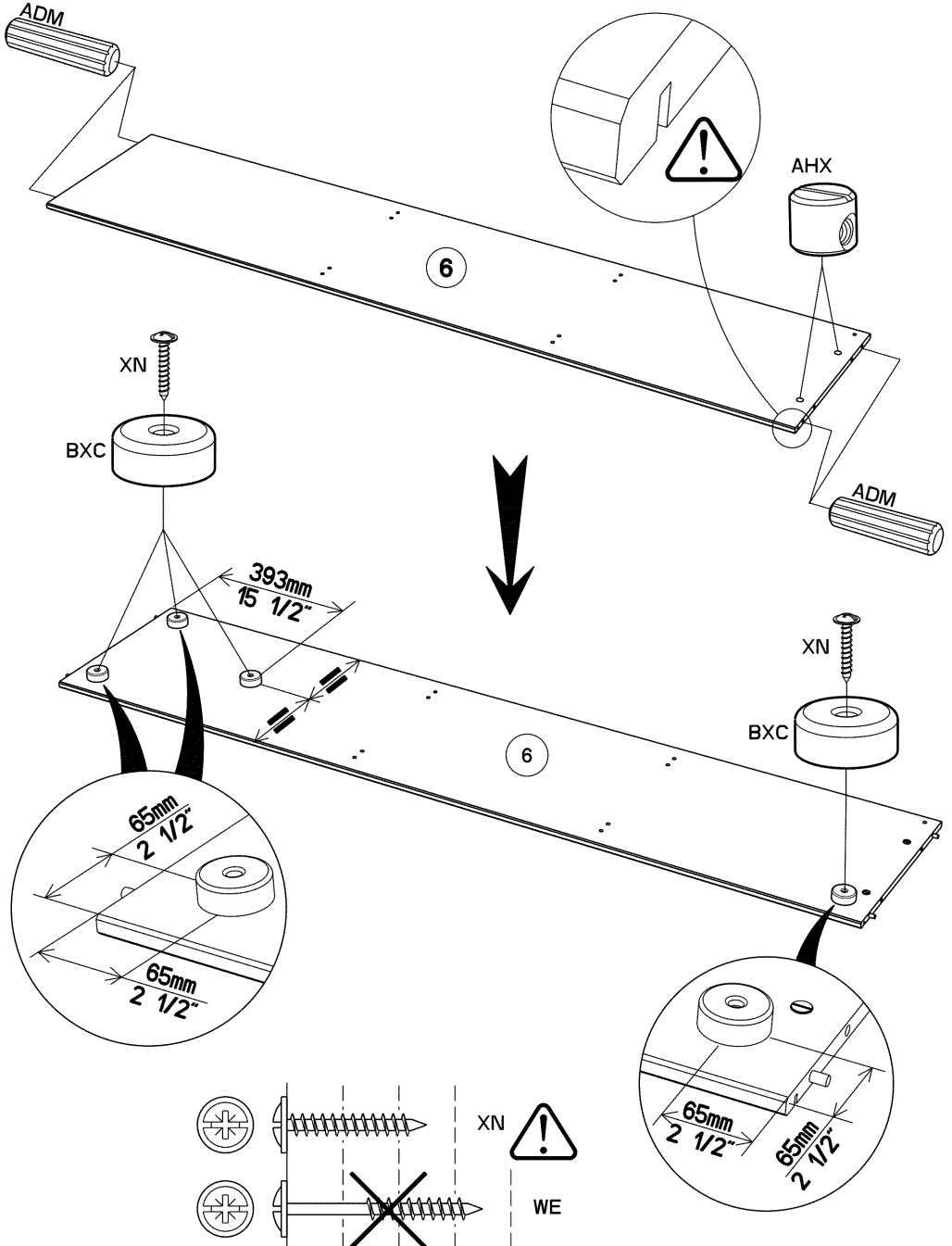
5

ADM x 4

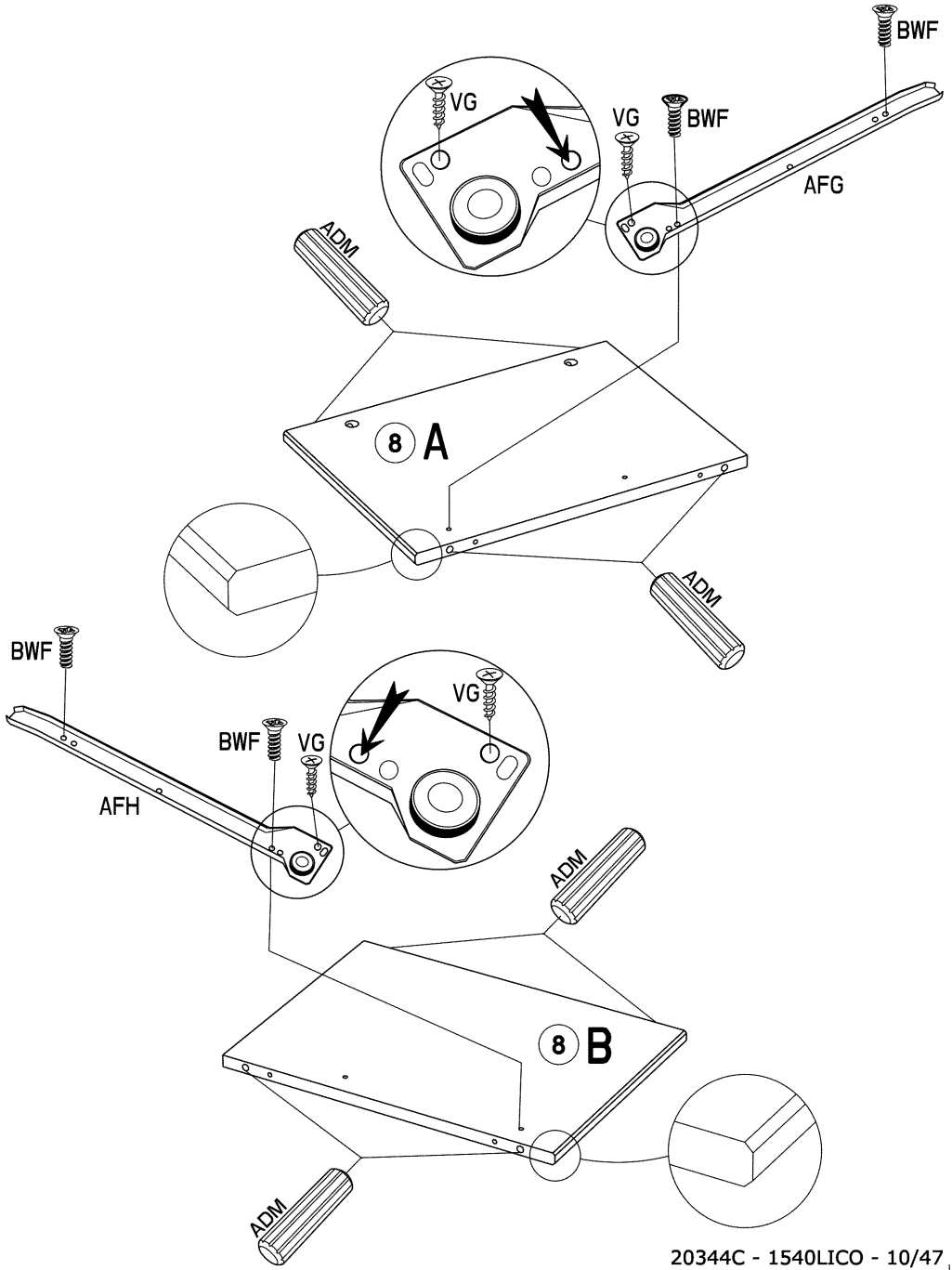
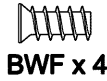
BXC x 4

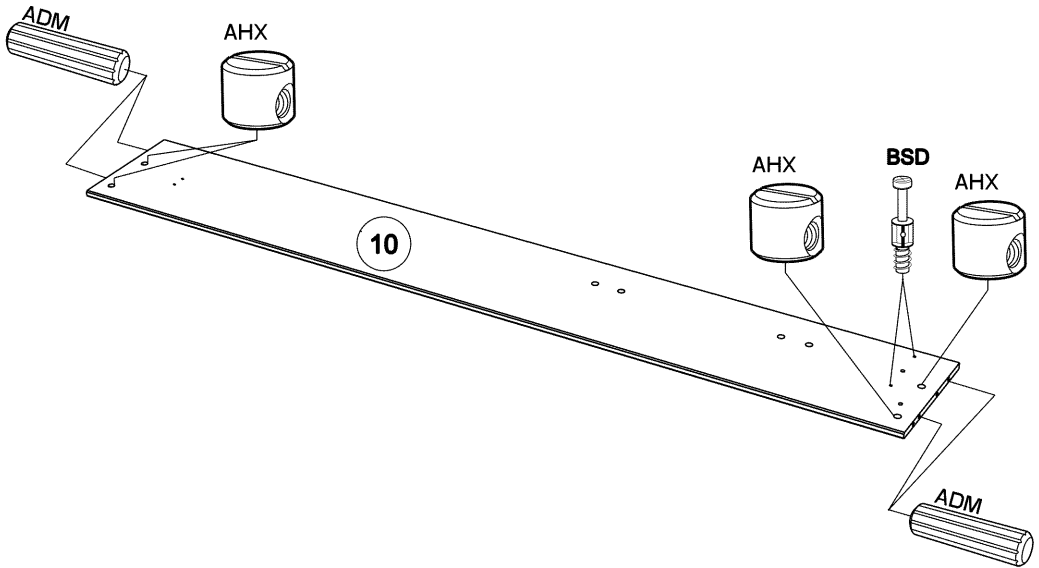
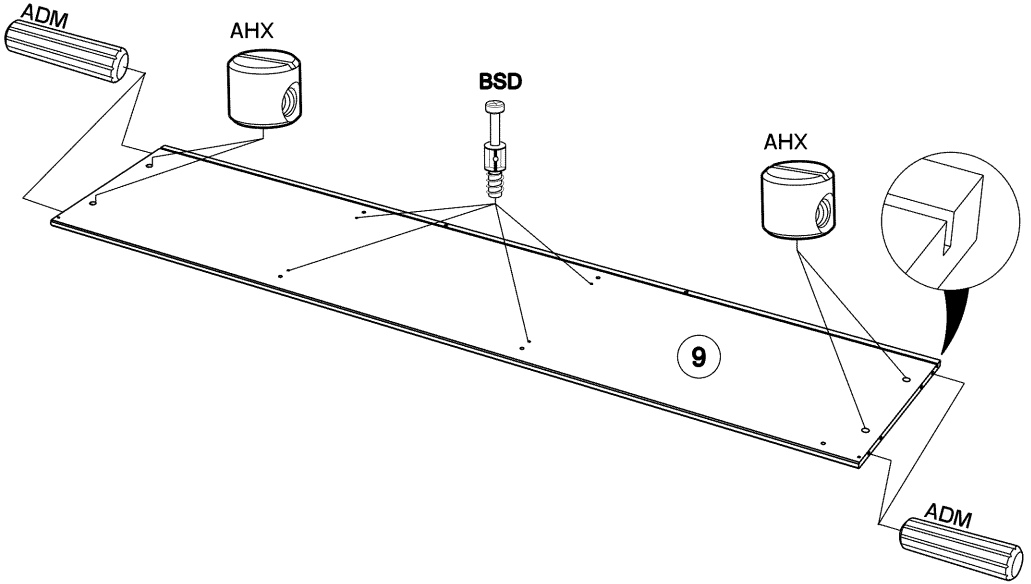
XN x 4

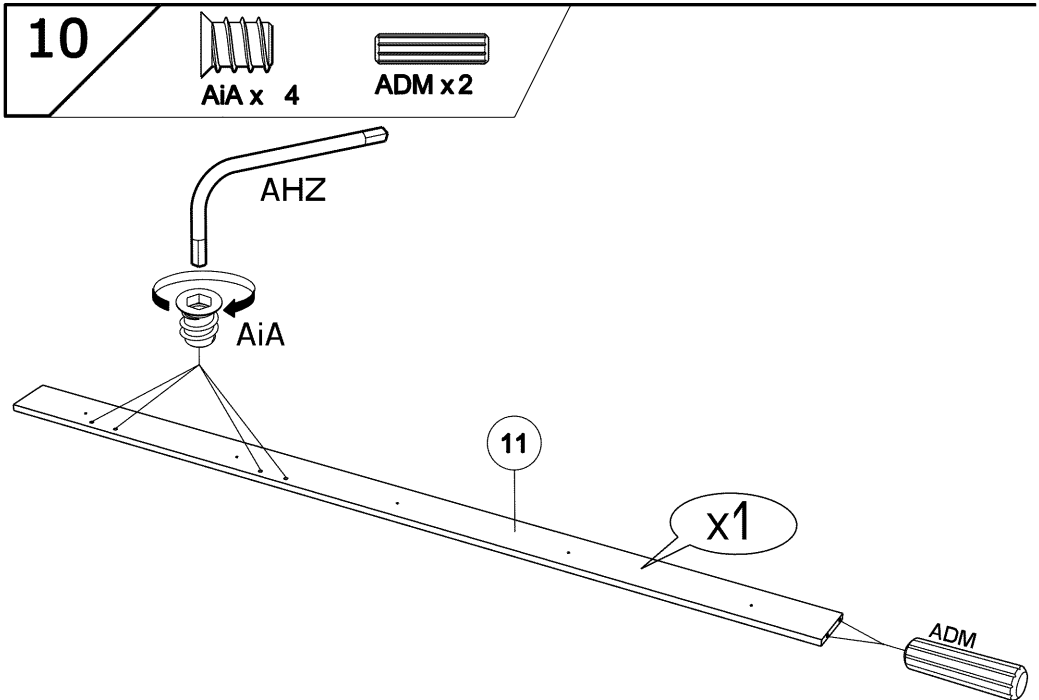
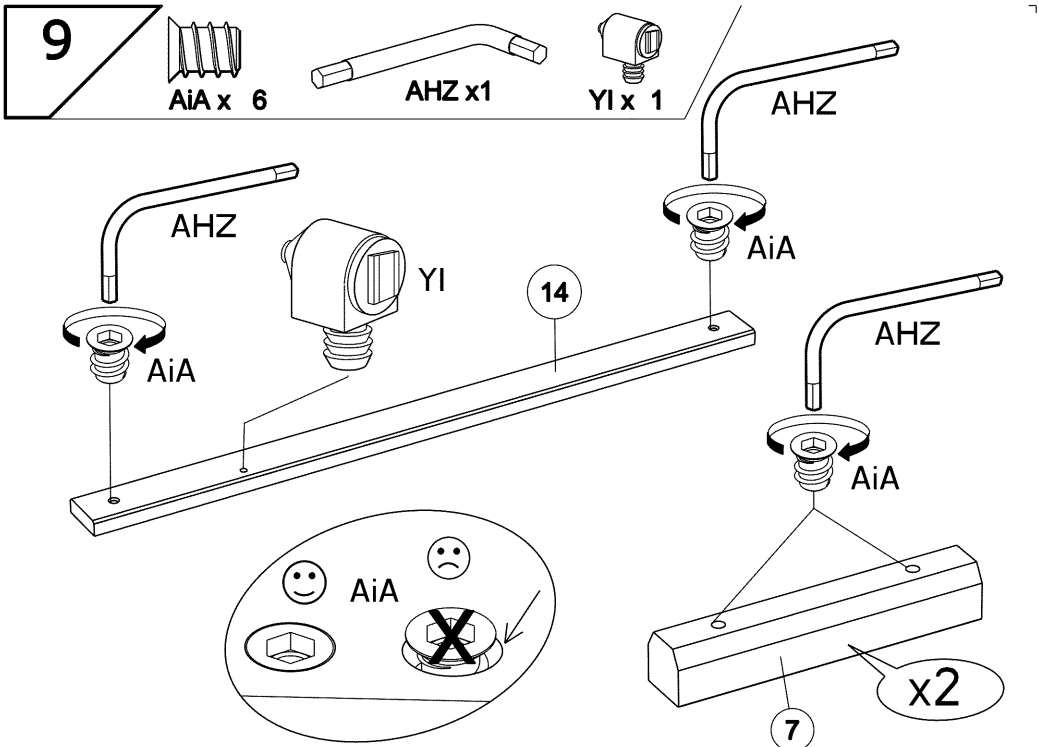
AHX x 2



6







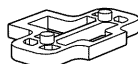
11



EO x1



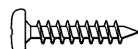
BWU x2



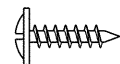
ANN x 2



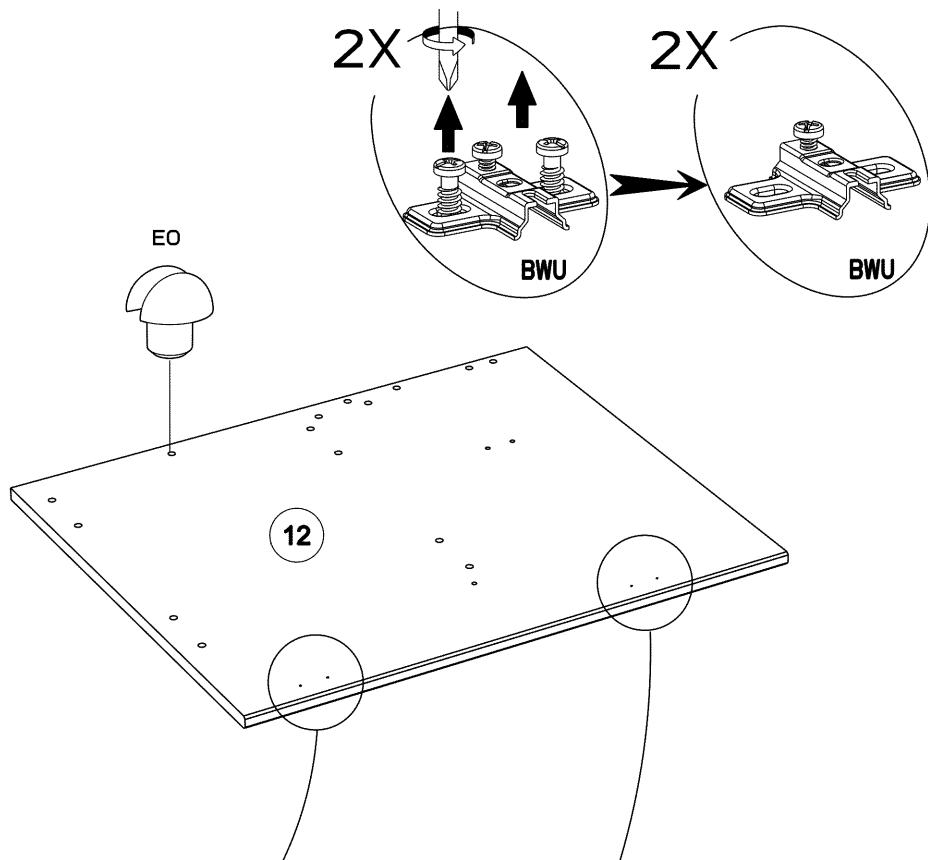
CKL x 2



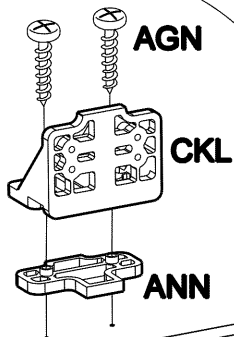
AGN x 4



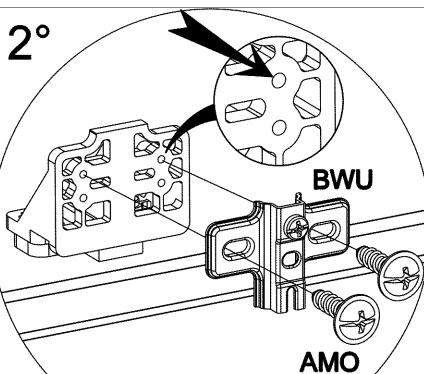
AMO x 4



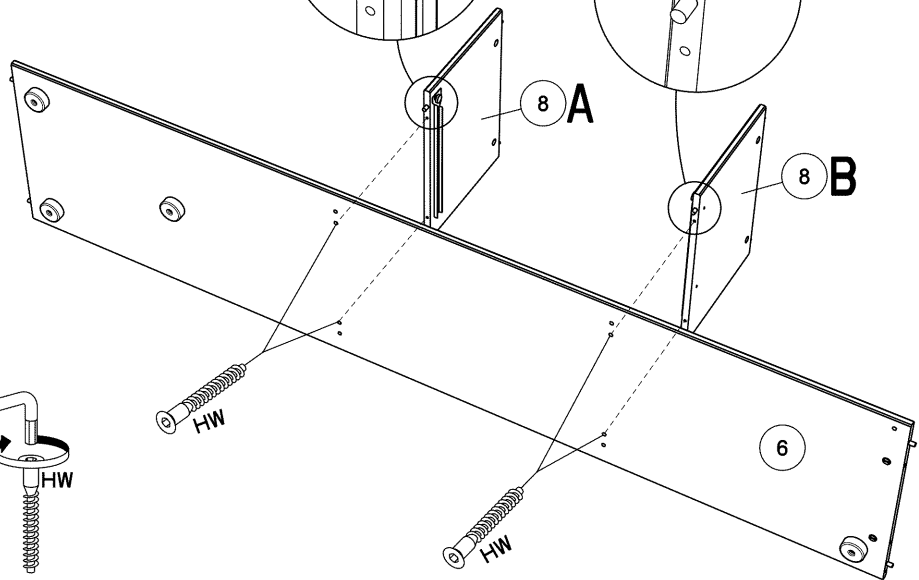
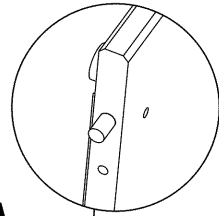
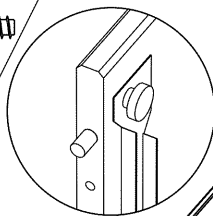
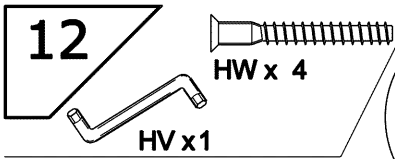
1°



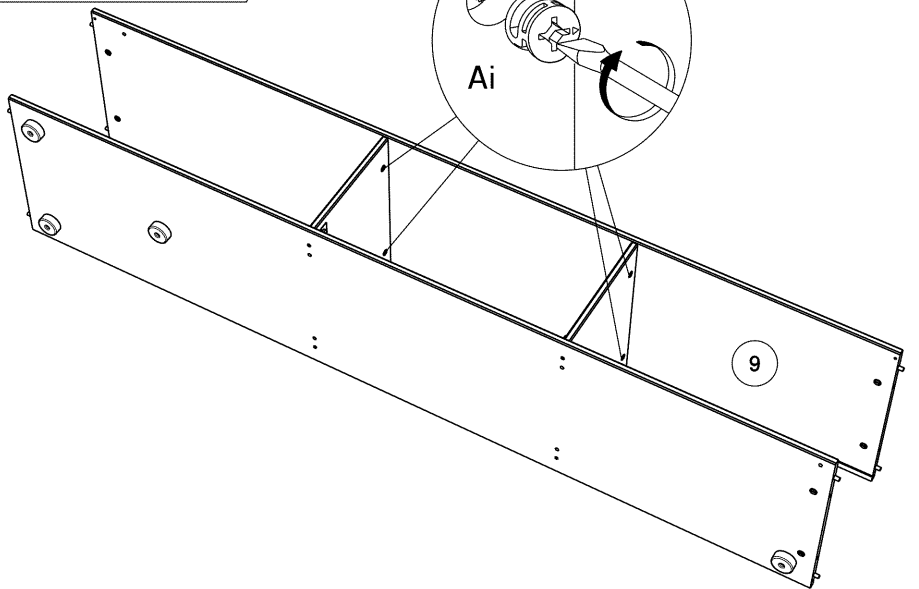
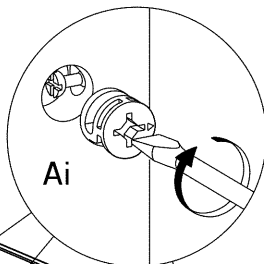
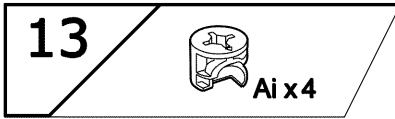
2°



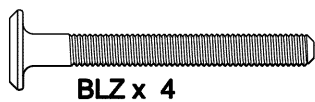
12



13



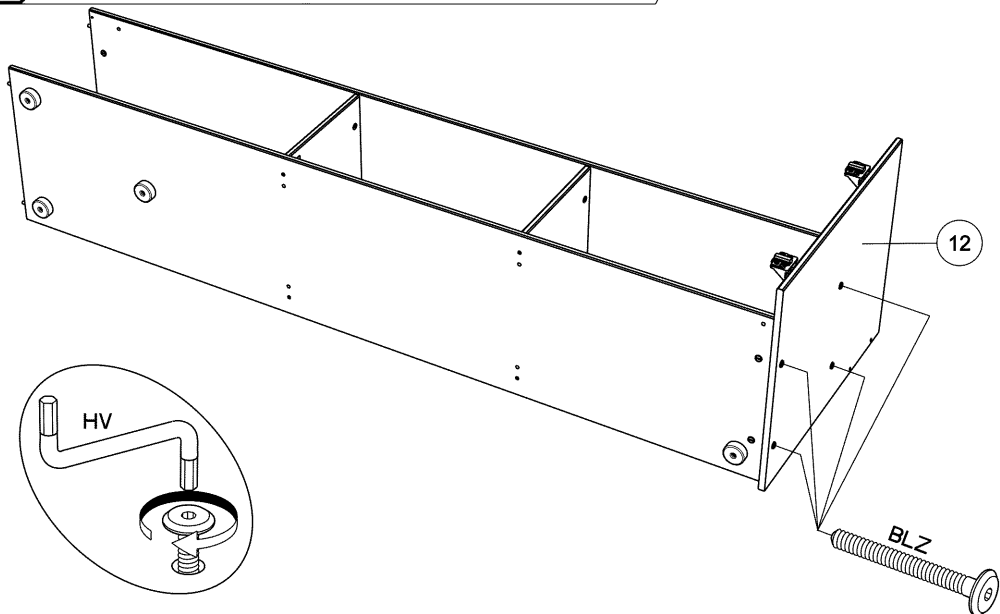
14



BLZ x 4



HV x1



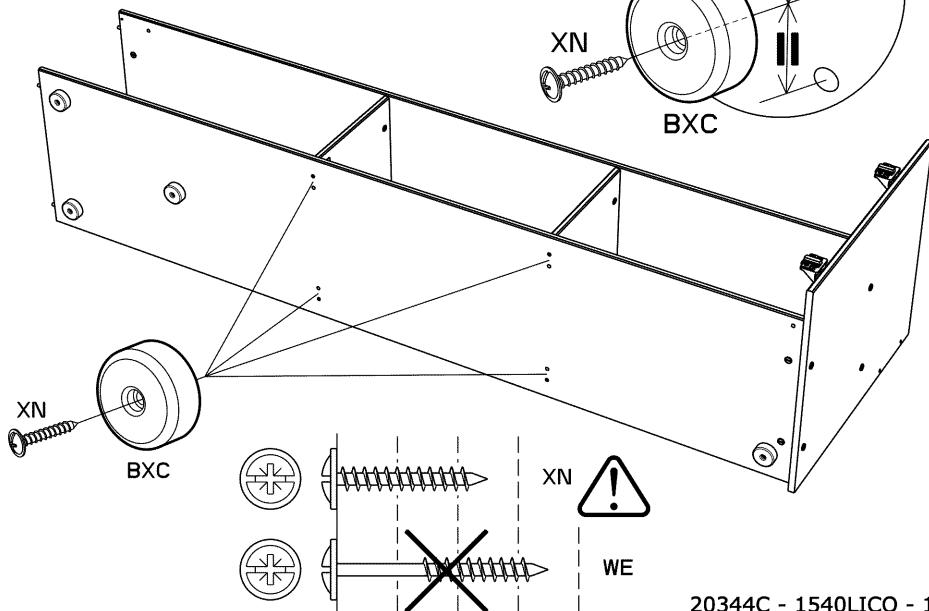
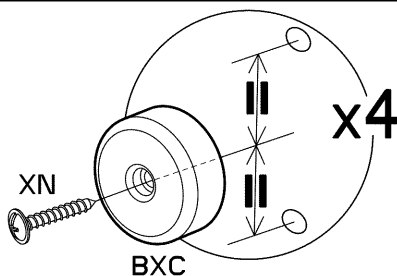
15



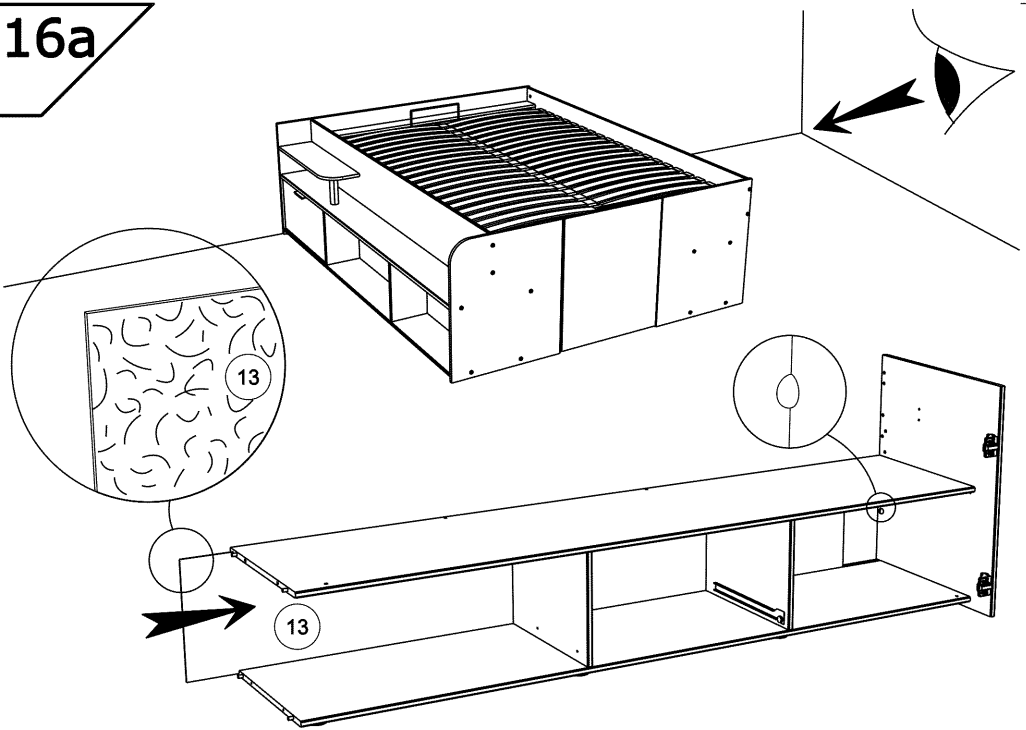
BXC x 4



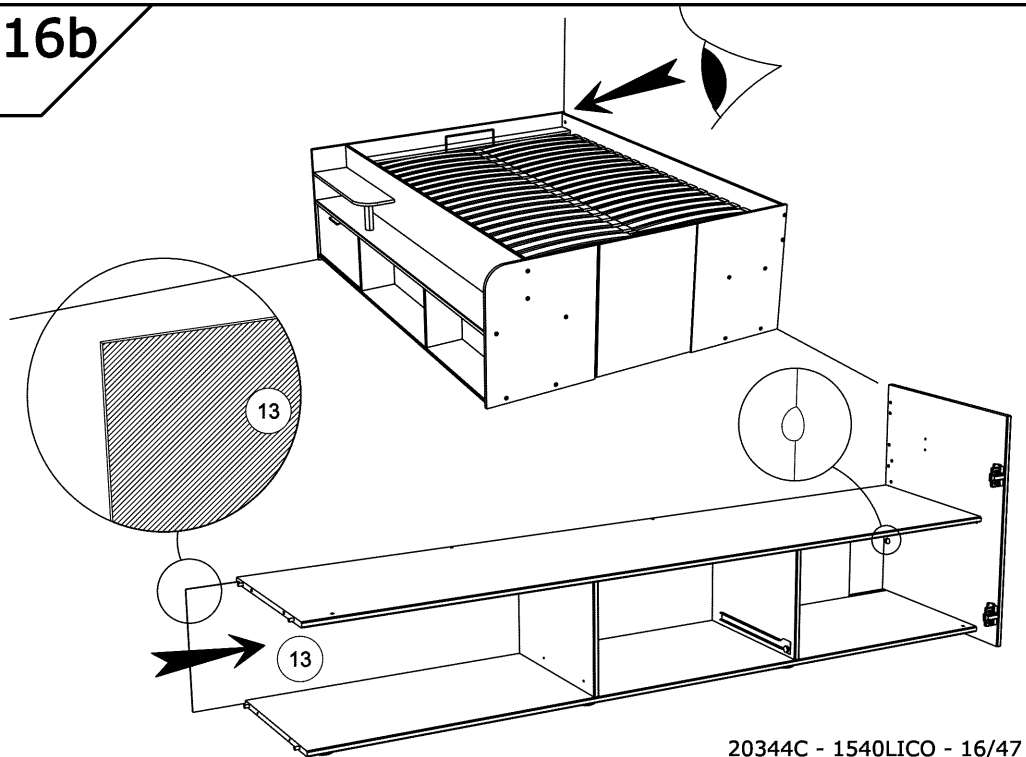
XN x 4



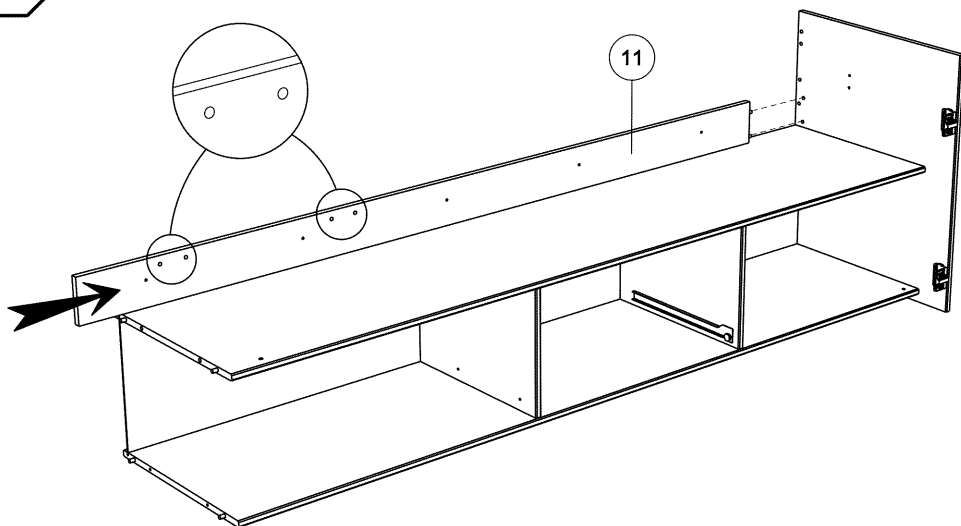
16a



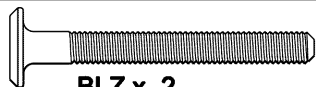
16b



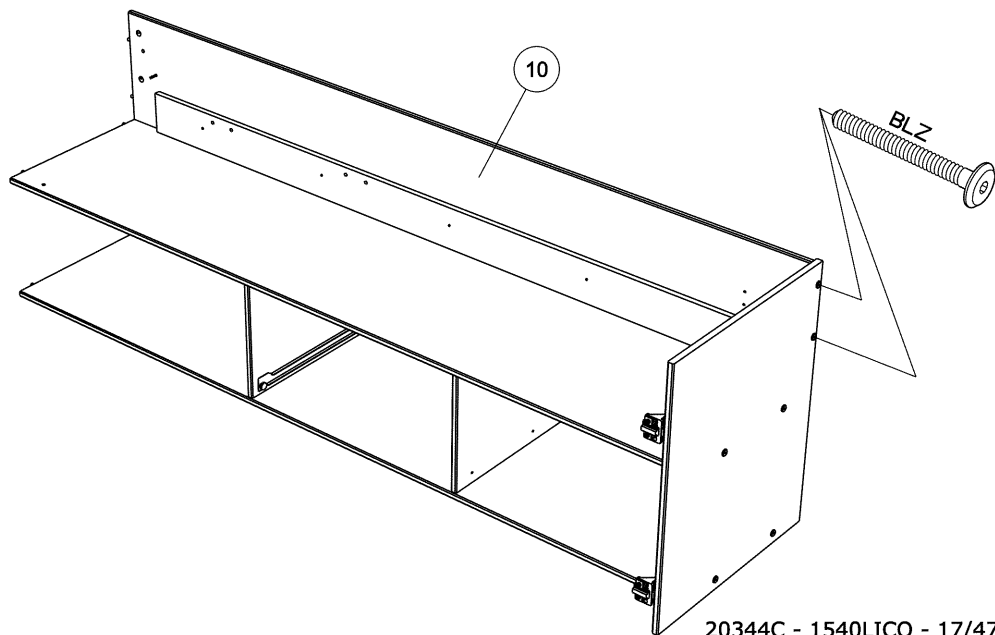
17



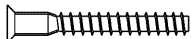
18



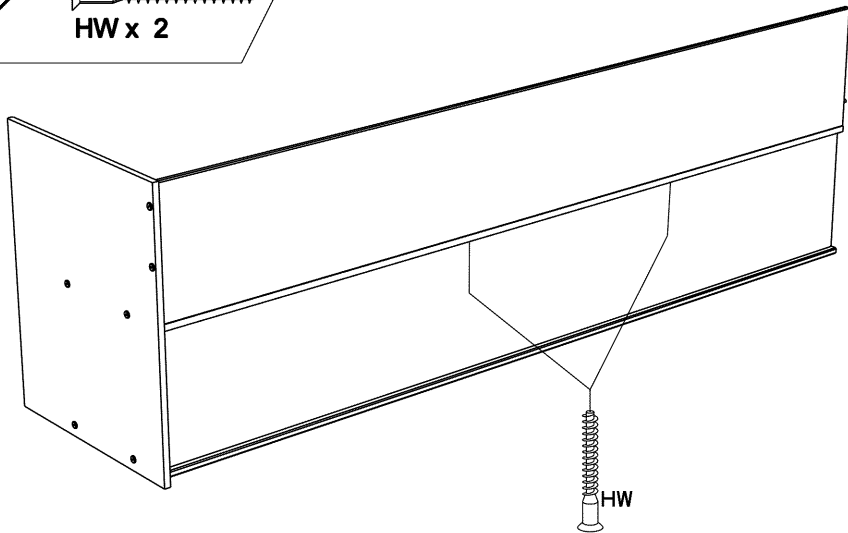
BLZ x 2



19



HW x 2



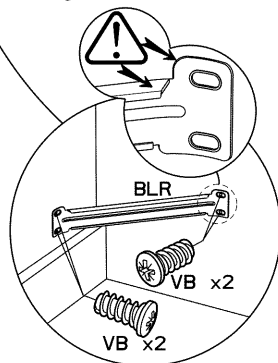
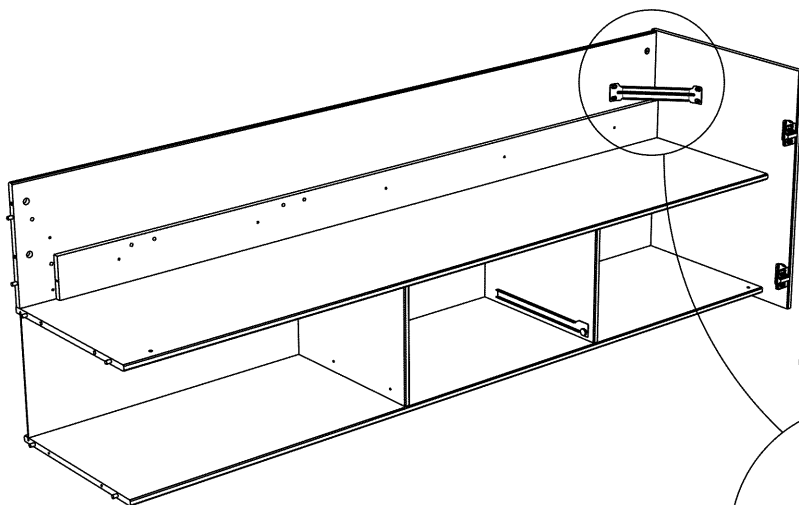
20



BLR x 1



VB x 4



21



ADM x2



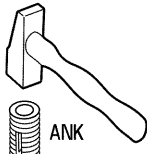
LN x 3



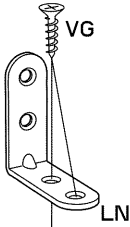
ANK x 3



VG x 6

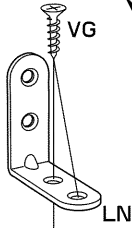


15



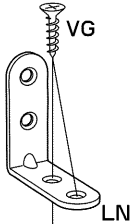
VG

LN



VG

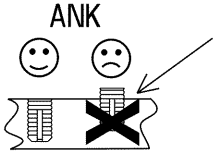
LN



VG

LN

15



ANK

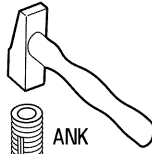
22



ADM x2



ANK x 3



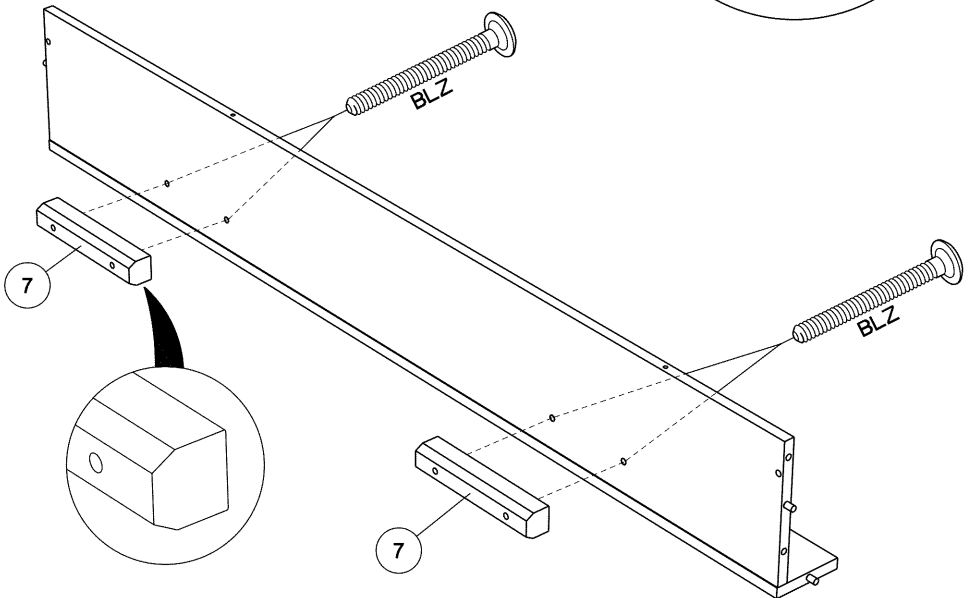
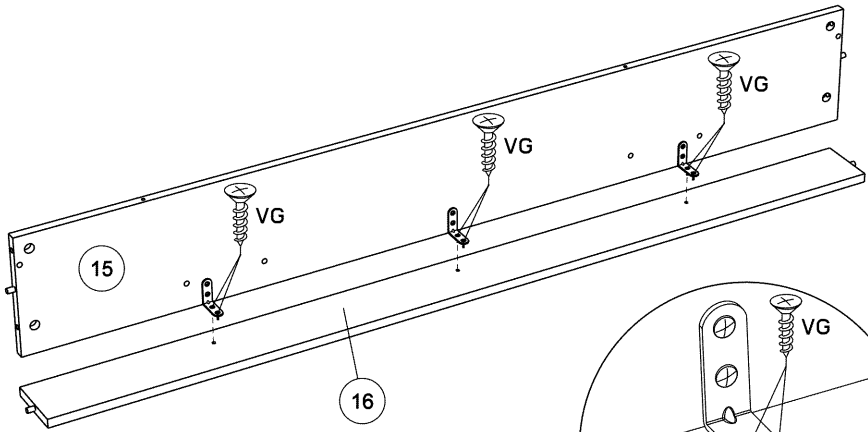
16



23

VG x 6

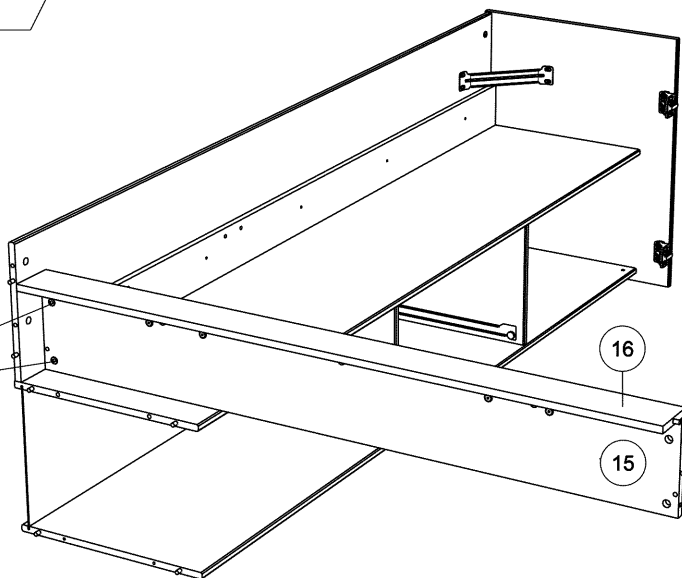
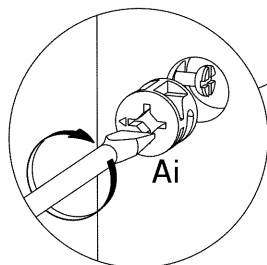
BLZ x 4



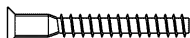
24



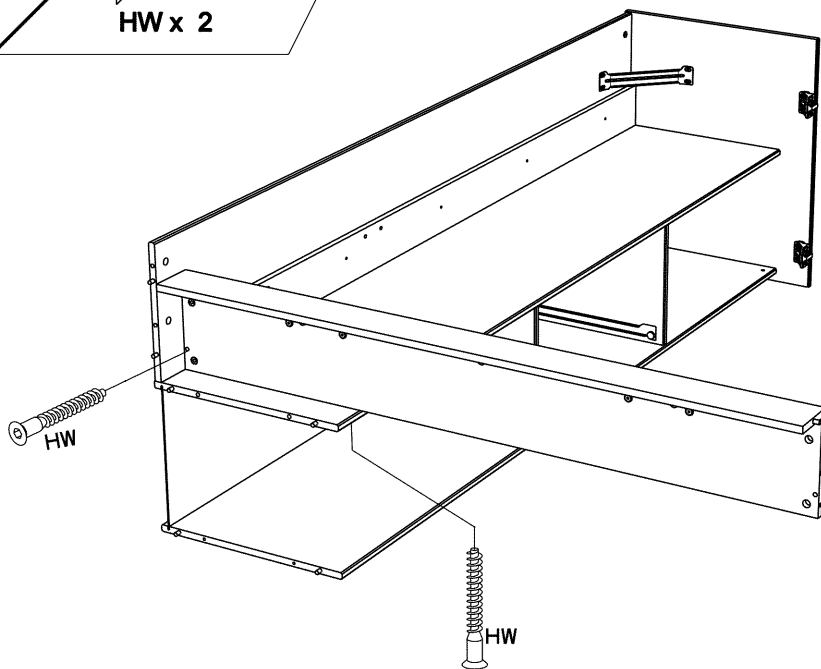
Ai x 2



25



HW x 2



26



ADM x4



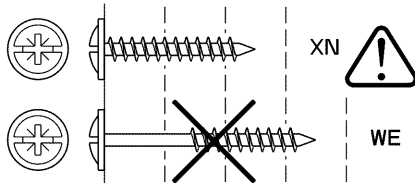
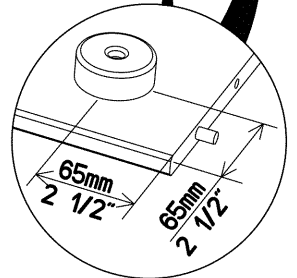
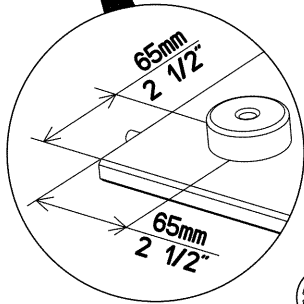
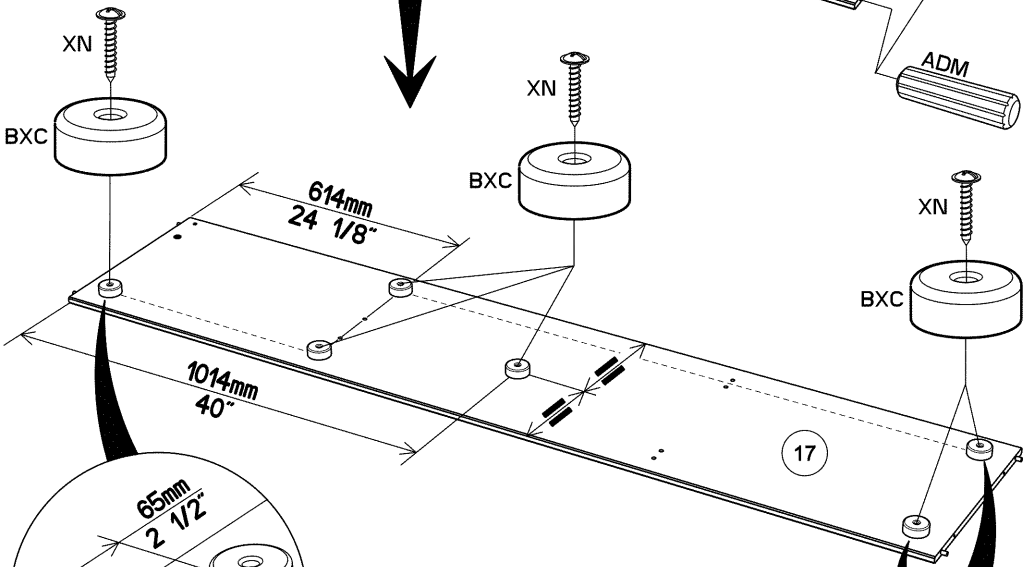
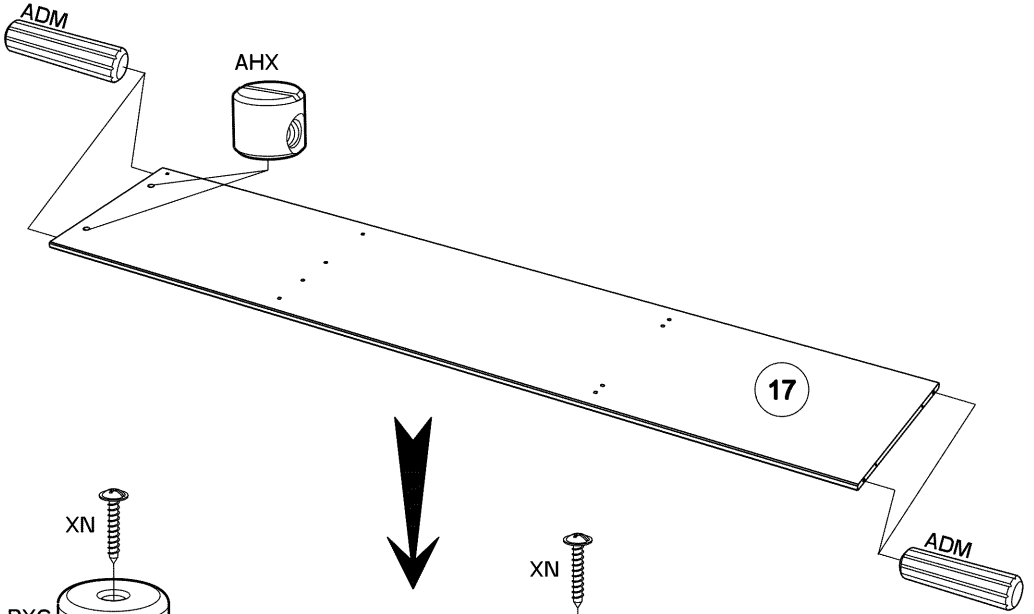
BXC x 6



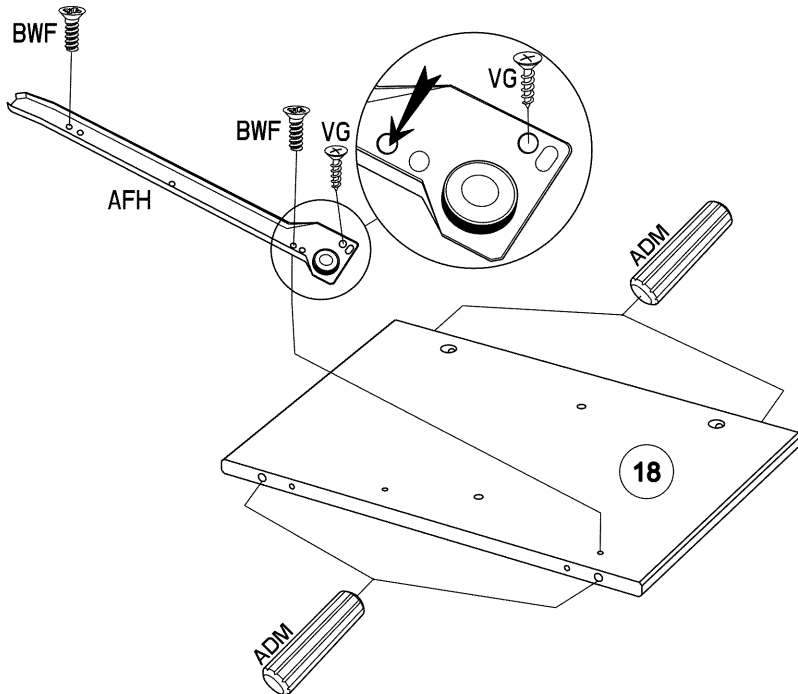
XN x 6



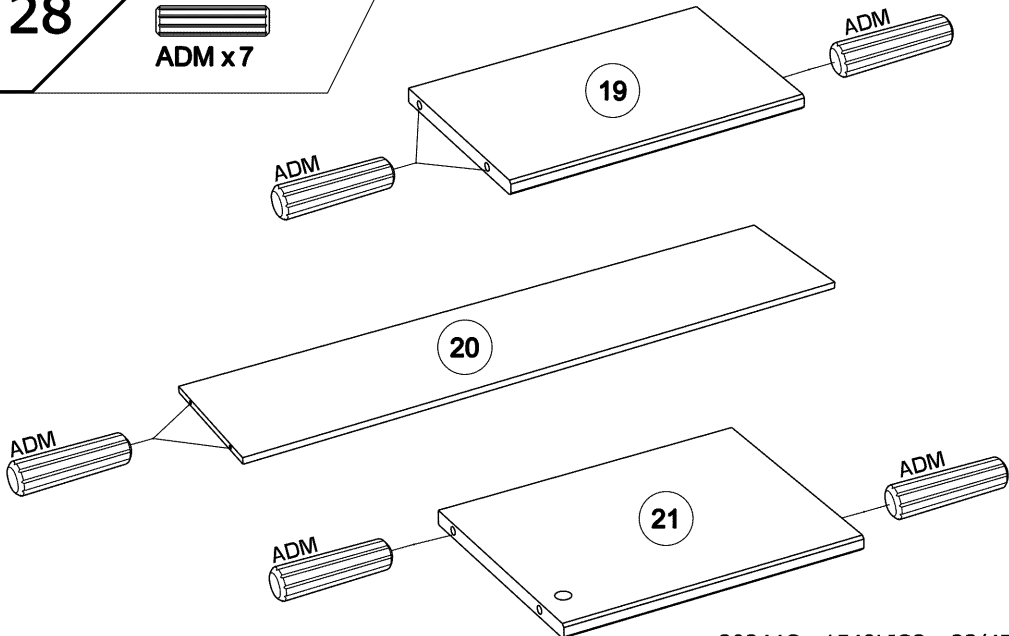
AHX x 2



27



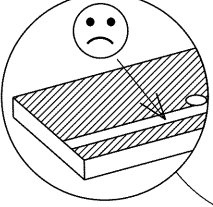
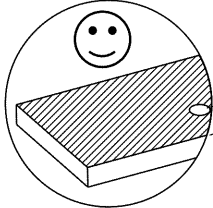
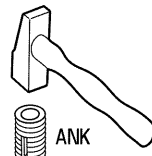
28



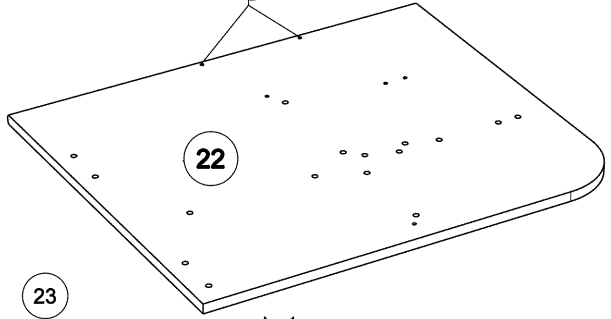
29

ANK x 2

AMO x 2



10mm
3/8"

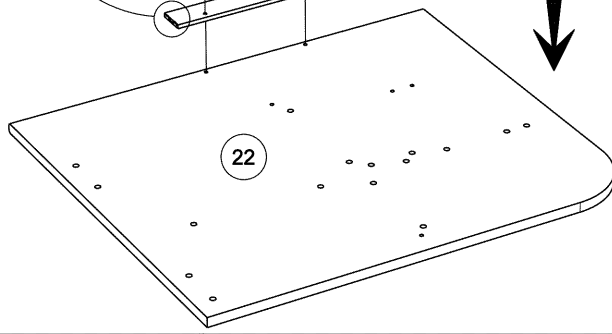


22

AMO



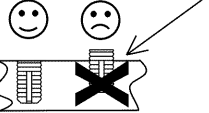
23



22



ANK



30

ADM x 2

AHX x 2

BSD x 1

AHX

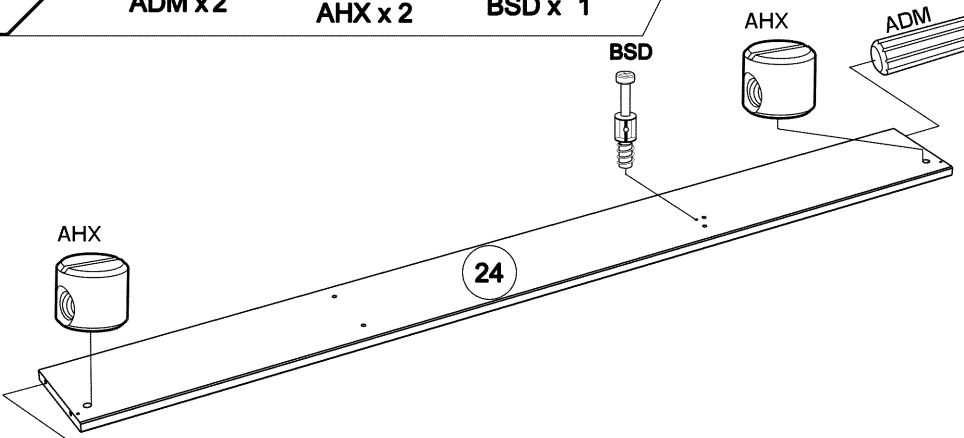
ADM

BSD

AHX

24

ADM



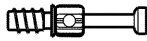
31



ADM x 8



AHX x 6



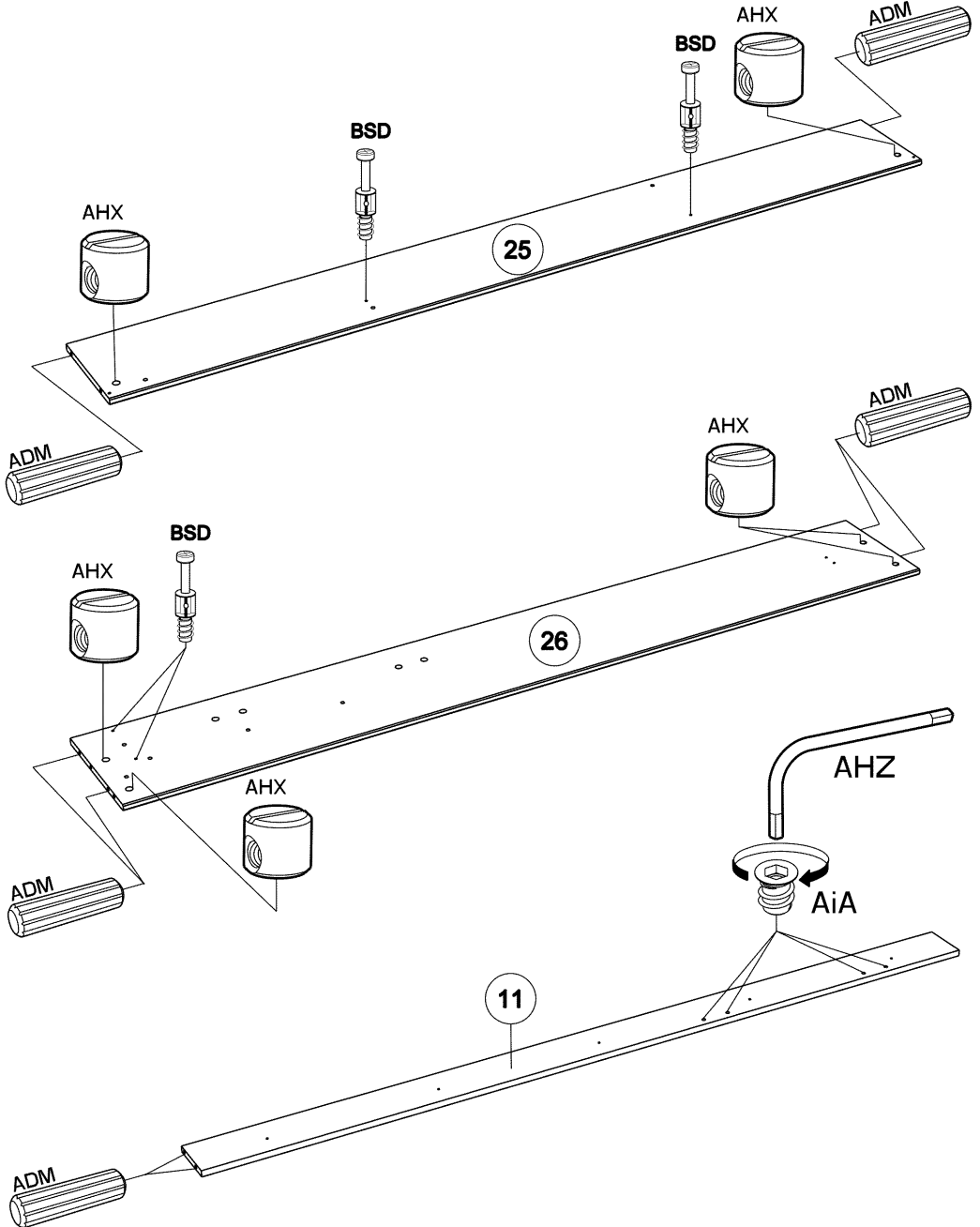
BSD x 4



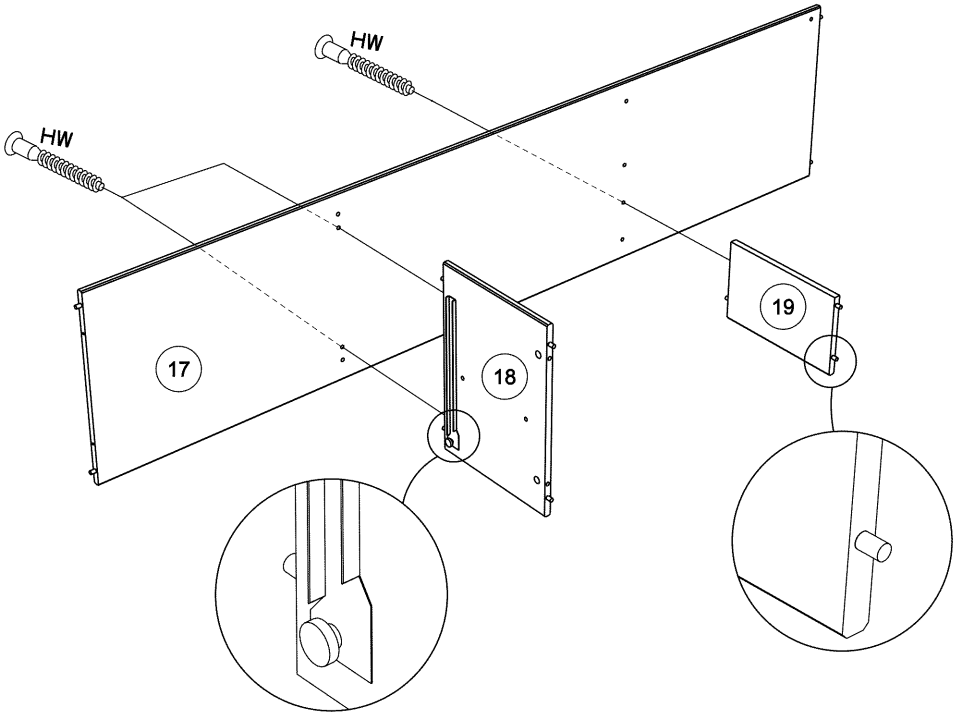
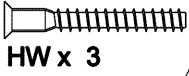
AiA x 4



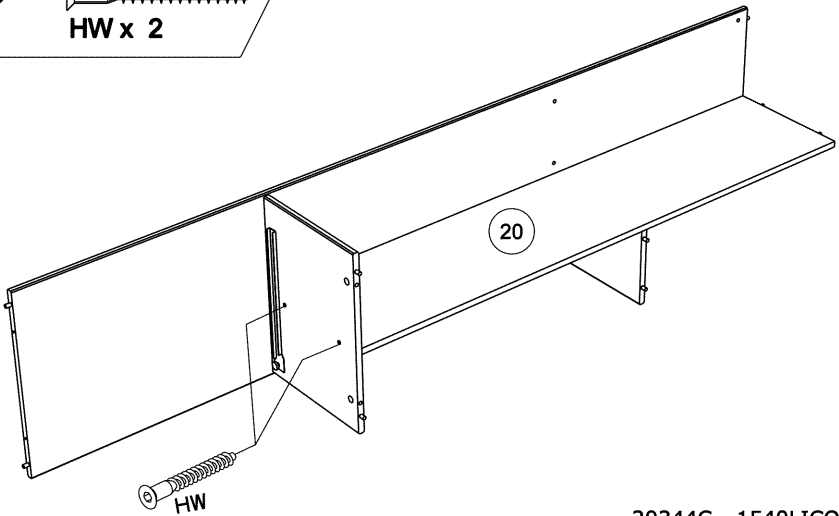
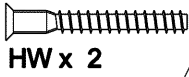
AHZ x 1



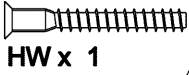
32



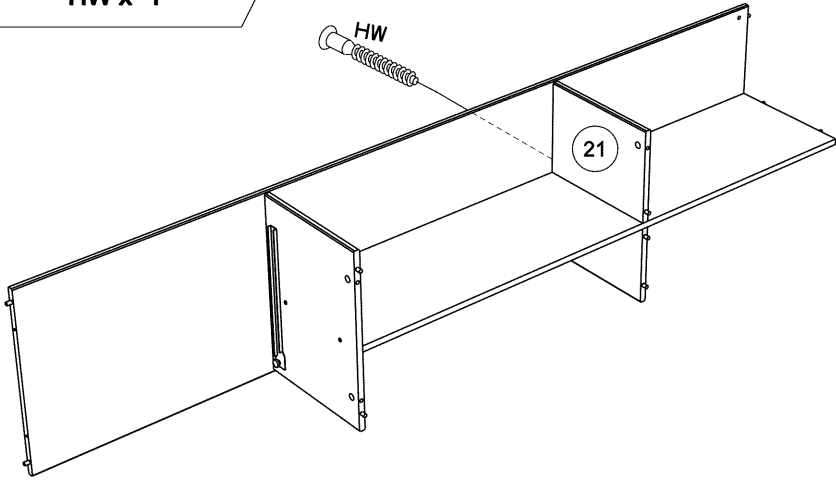
33



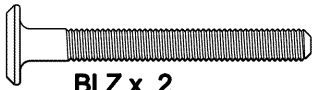
34



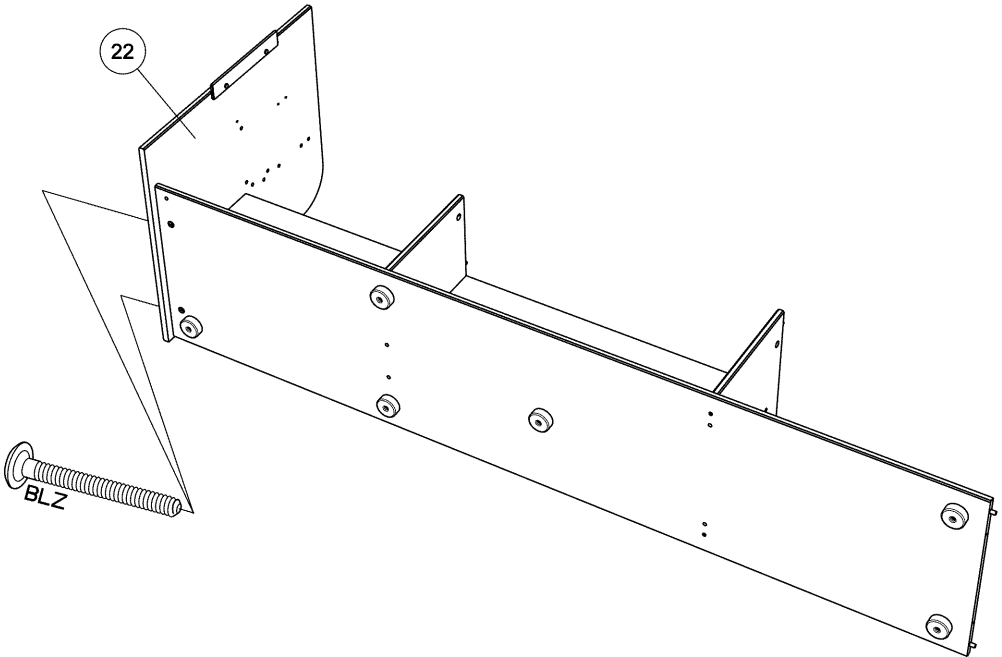
HW x 1



35



BLZ x 2



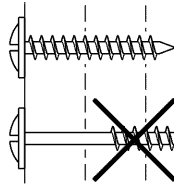
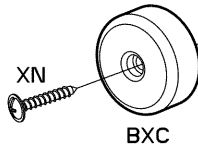
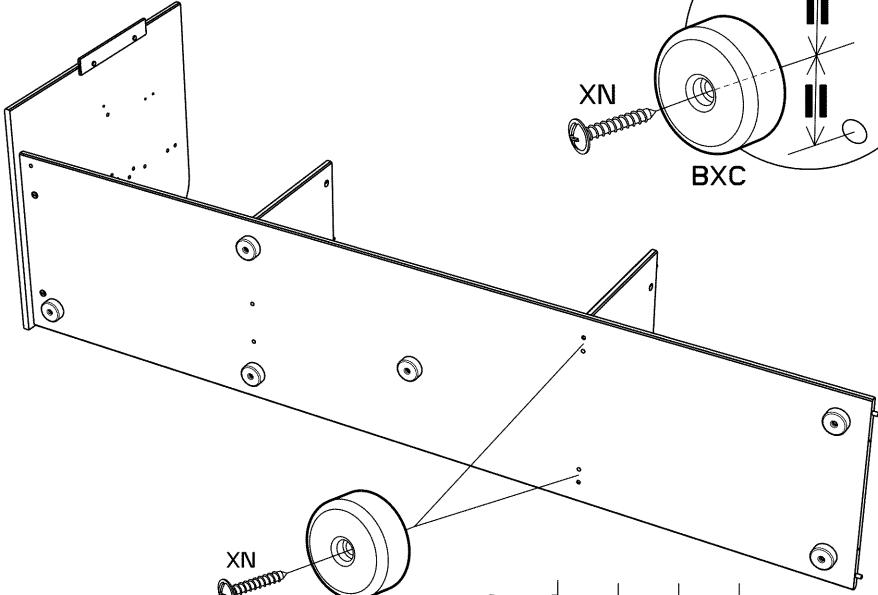
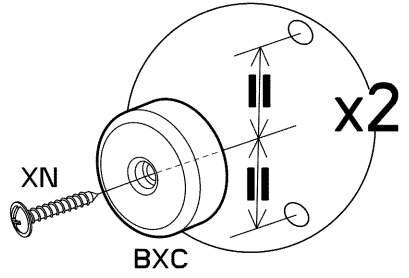
36



BXC x 2



XN x 2

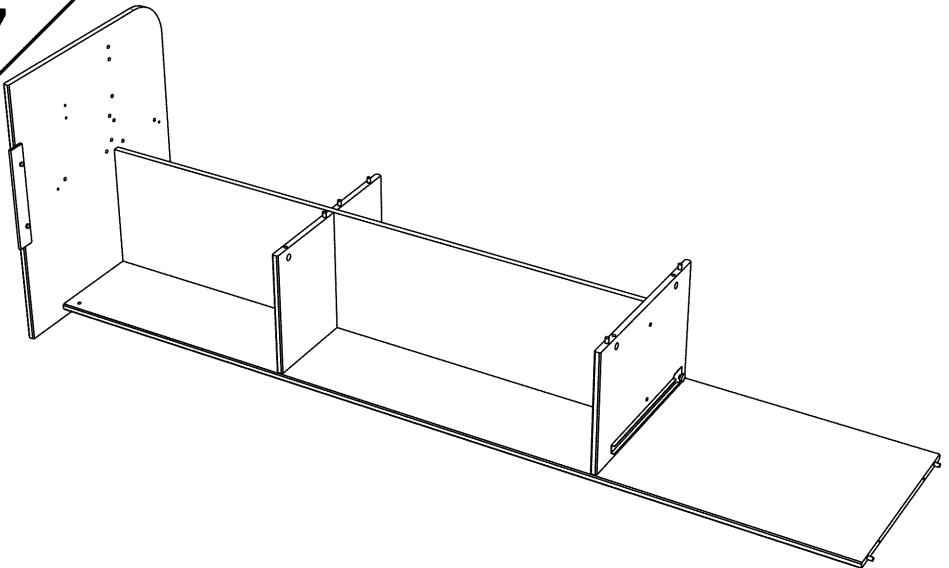


XN

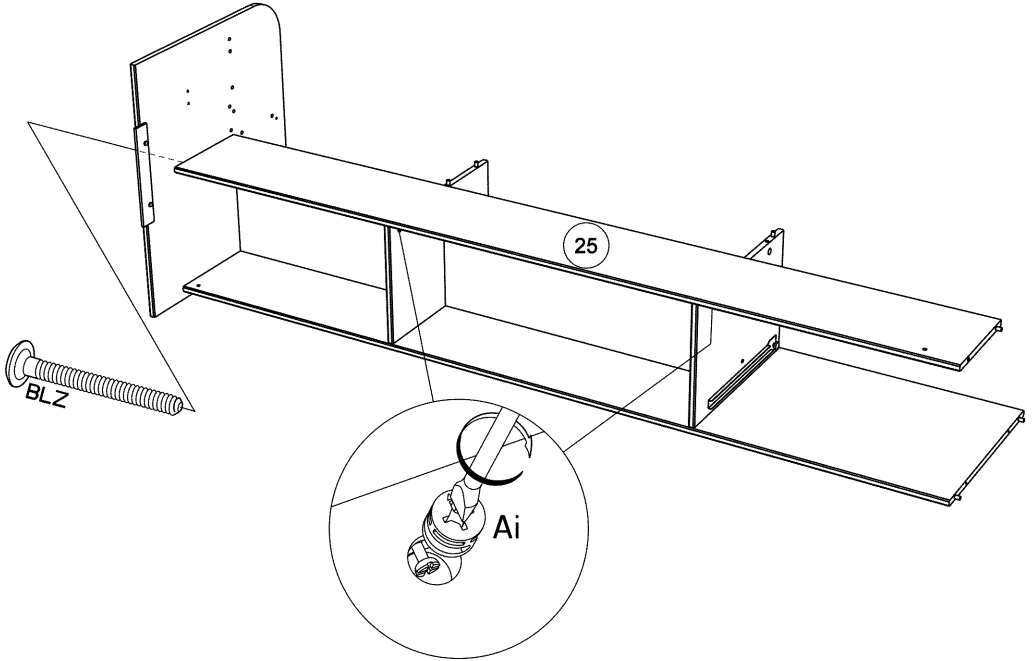
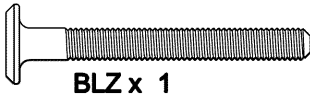


WE

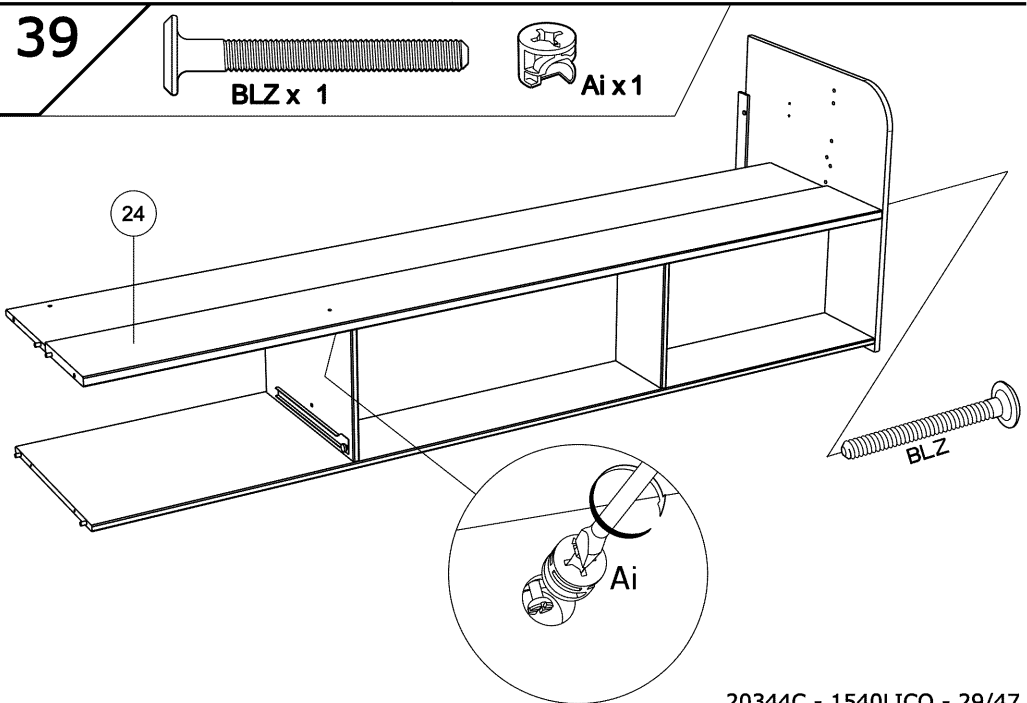
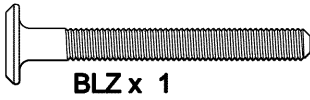
37



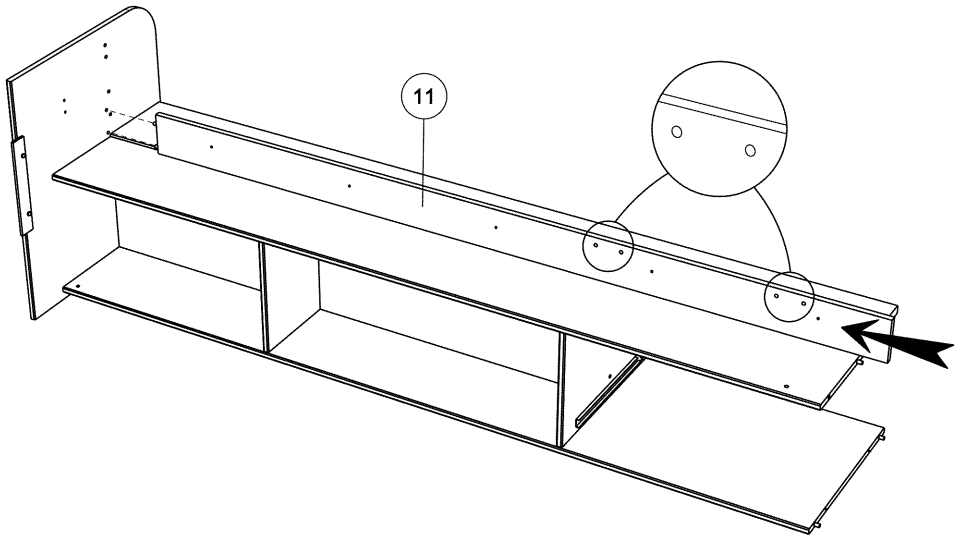
38



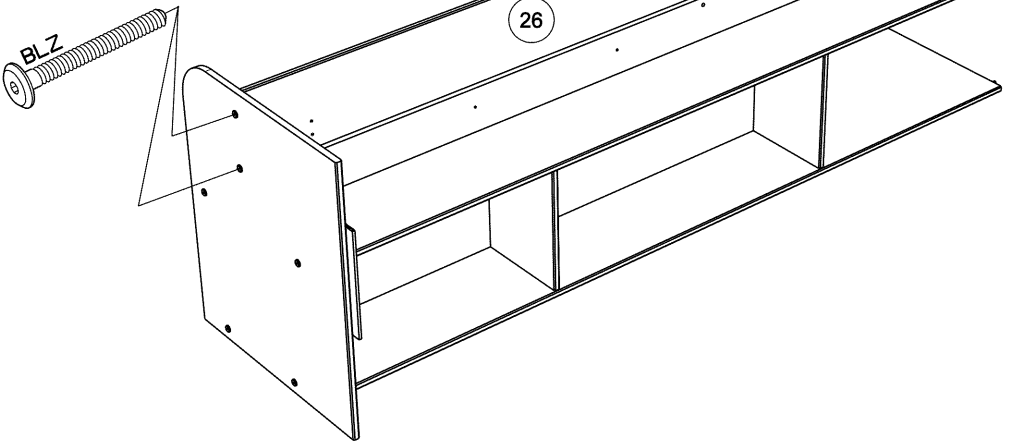
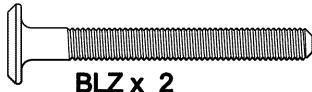
39



40



41



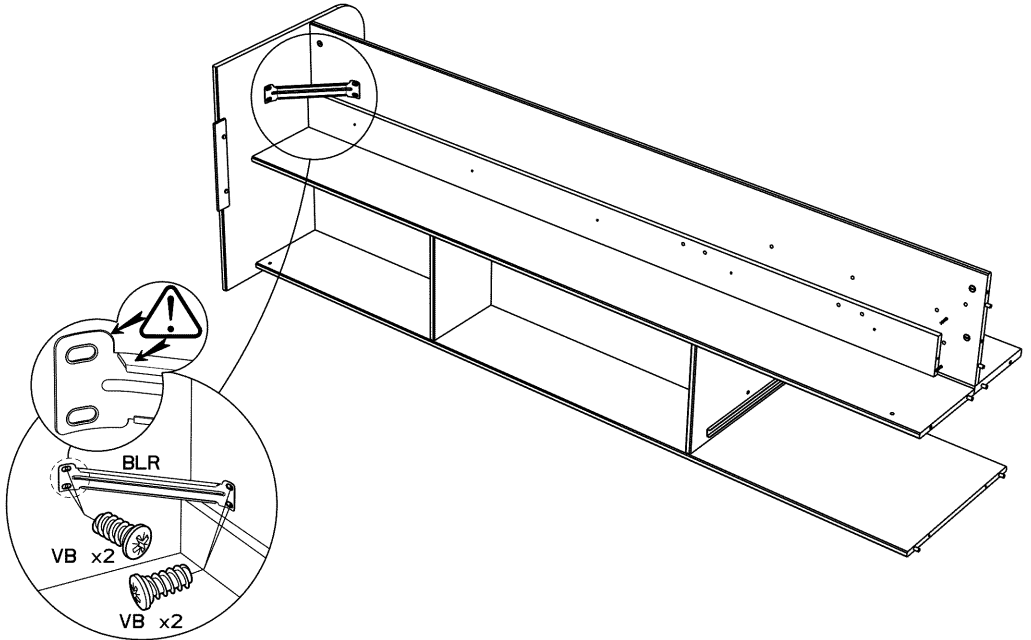
42



BLR x 1



VB x 4



43



AFG x1



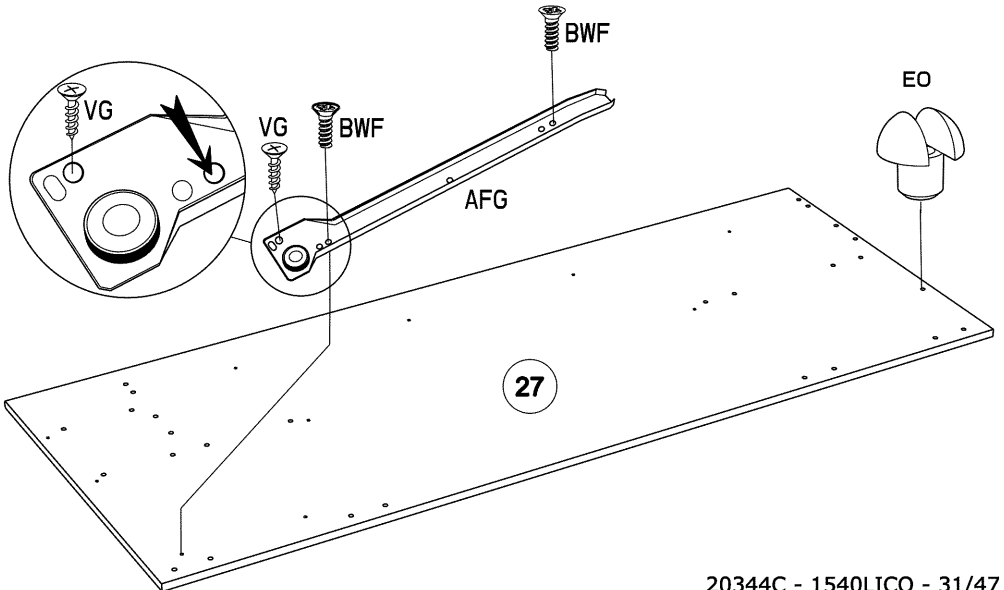
BWF x 2



VG x1



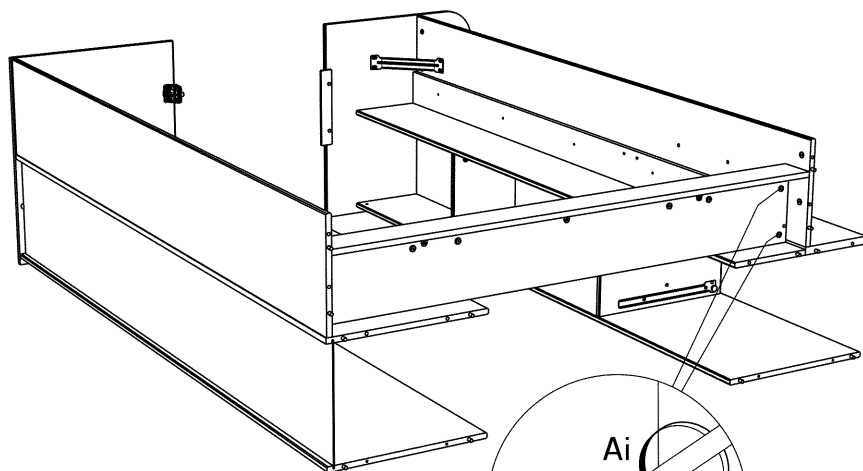
EO x1



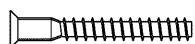
44



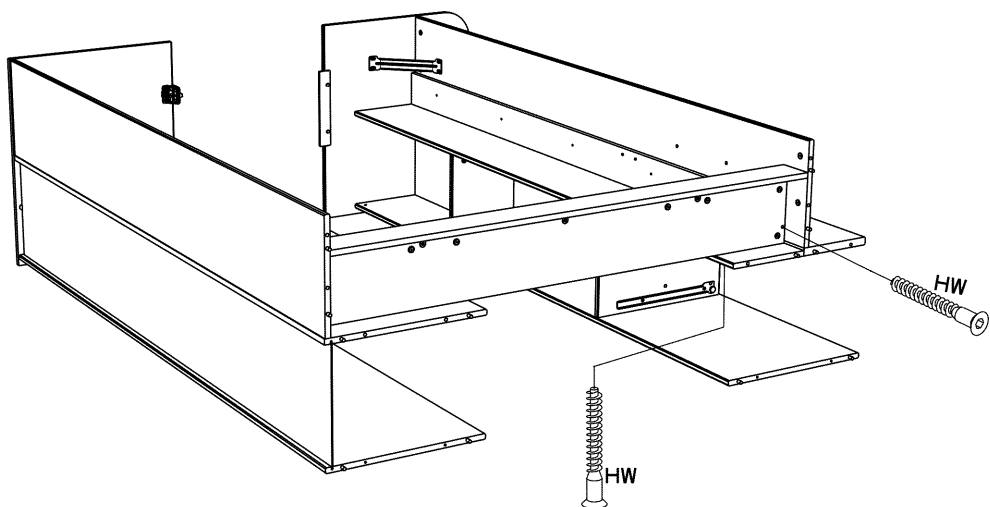
Ai x 2



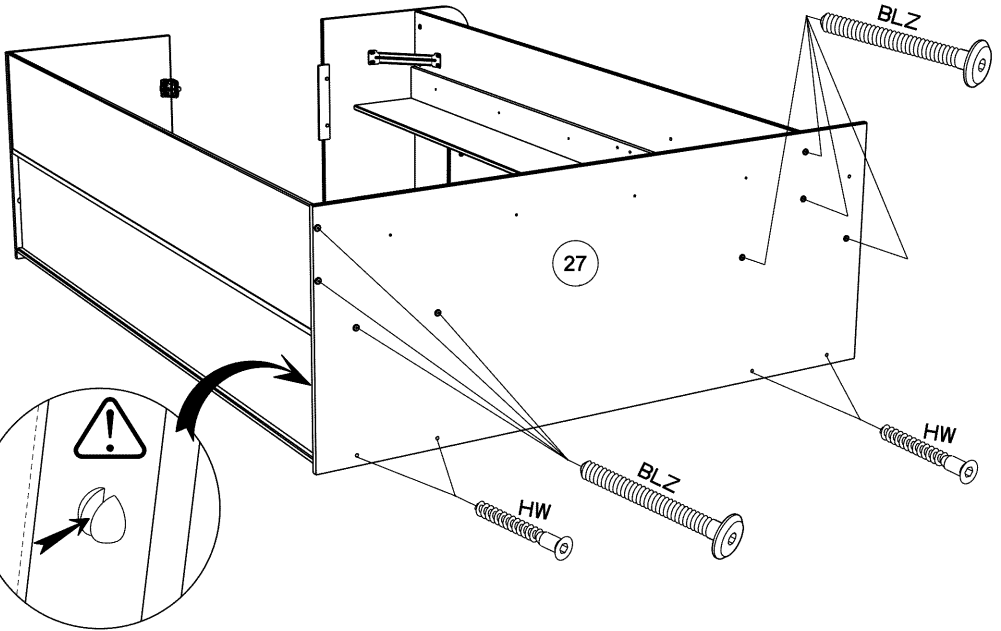
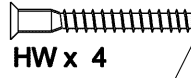
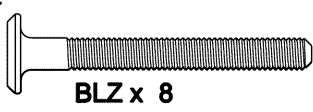
45



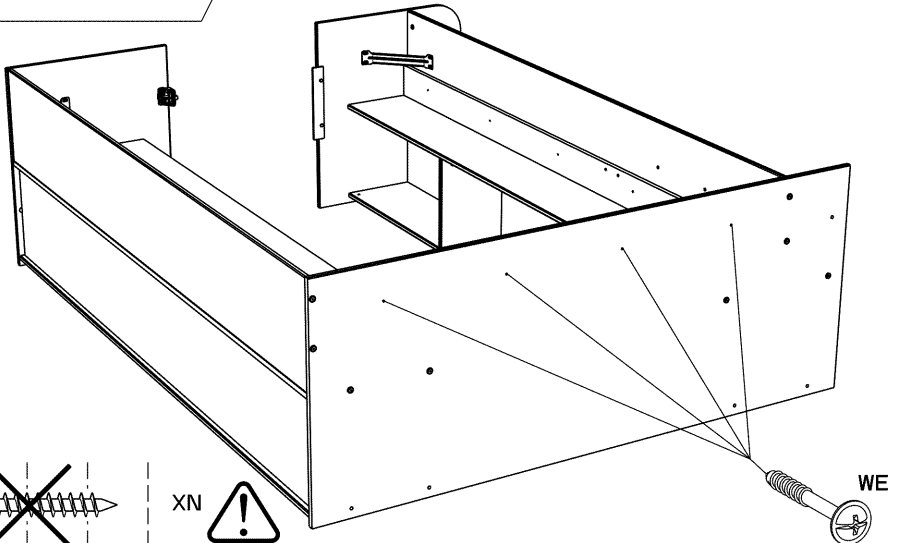
HW x 2



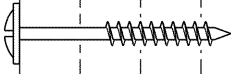
46



47



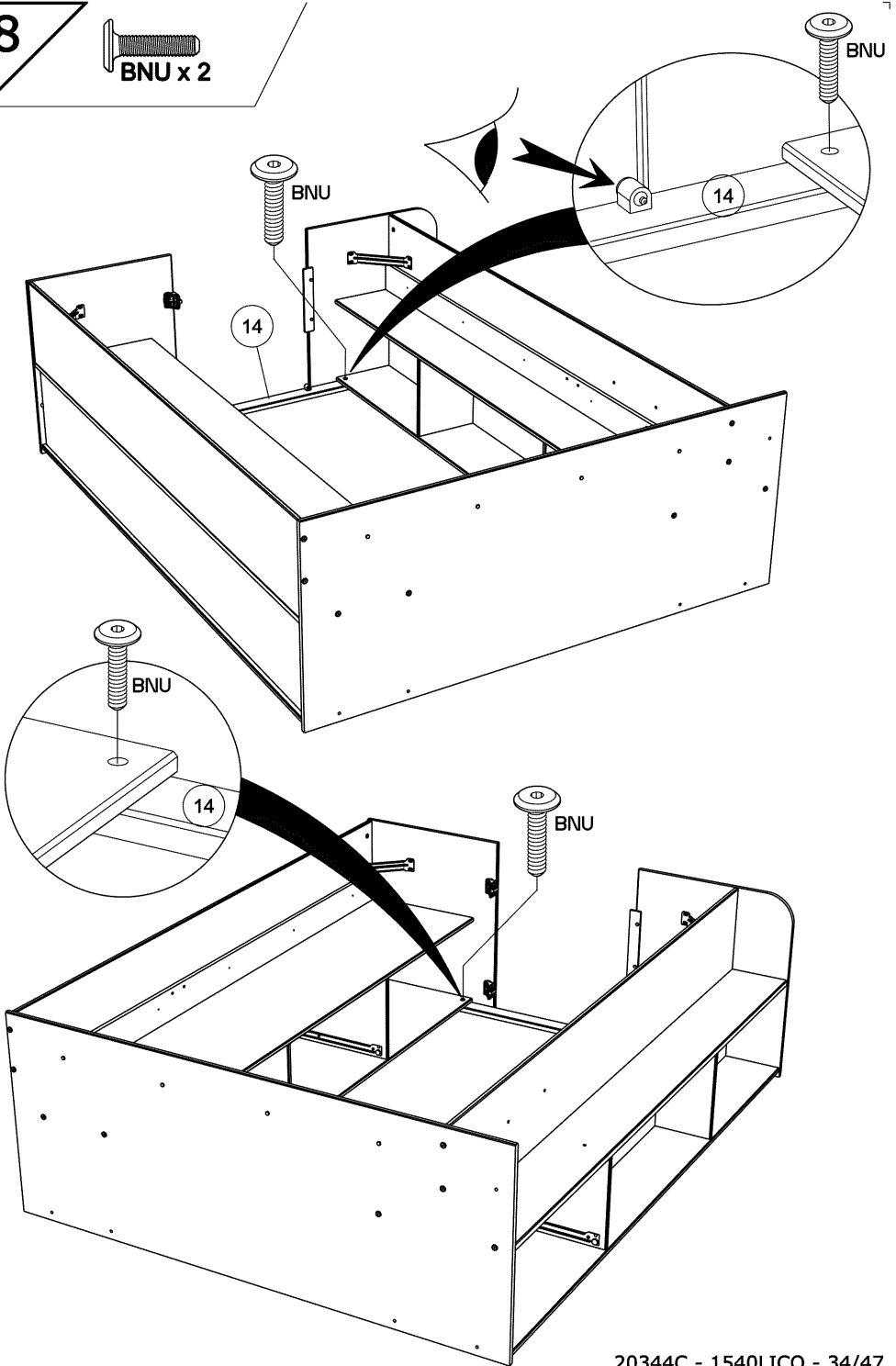
XN



WE

48

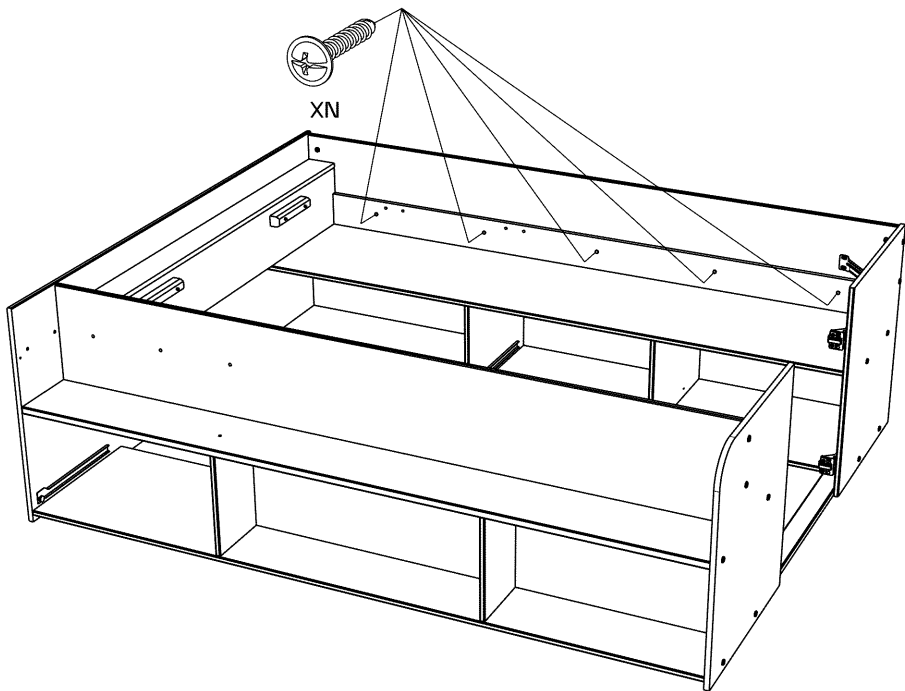
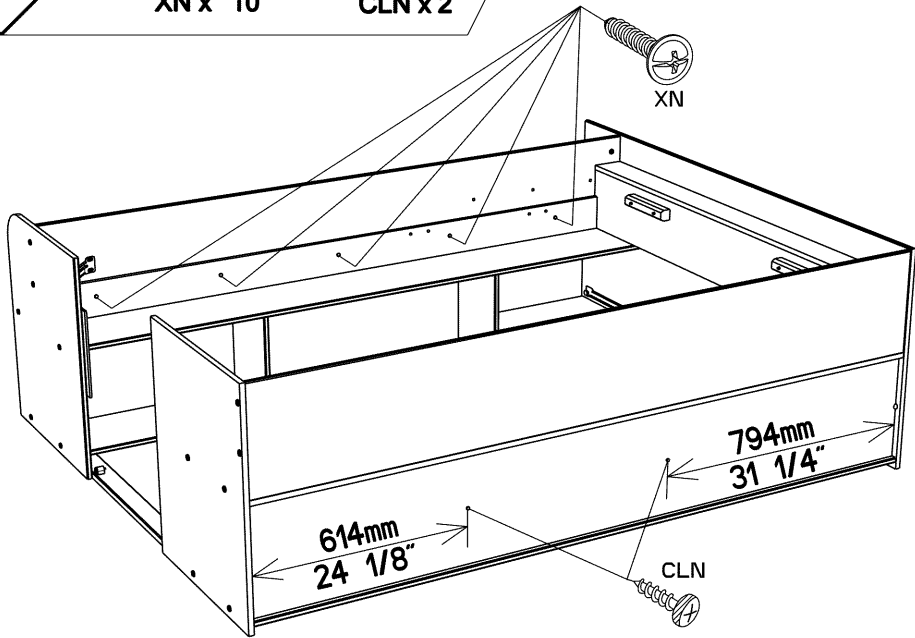
BNU x 2



49

XN x 10

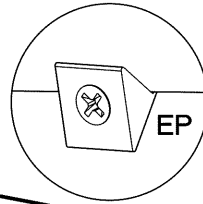
CLN x 2



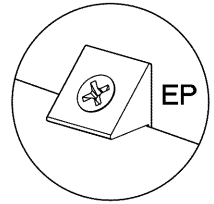
50



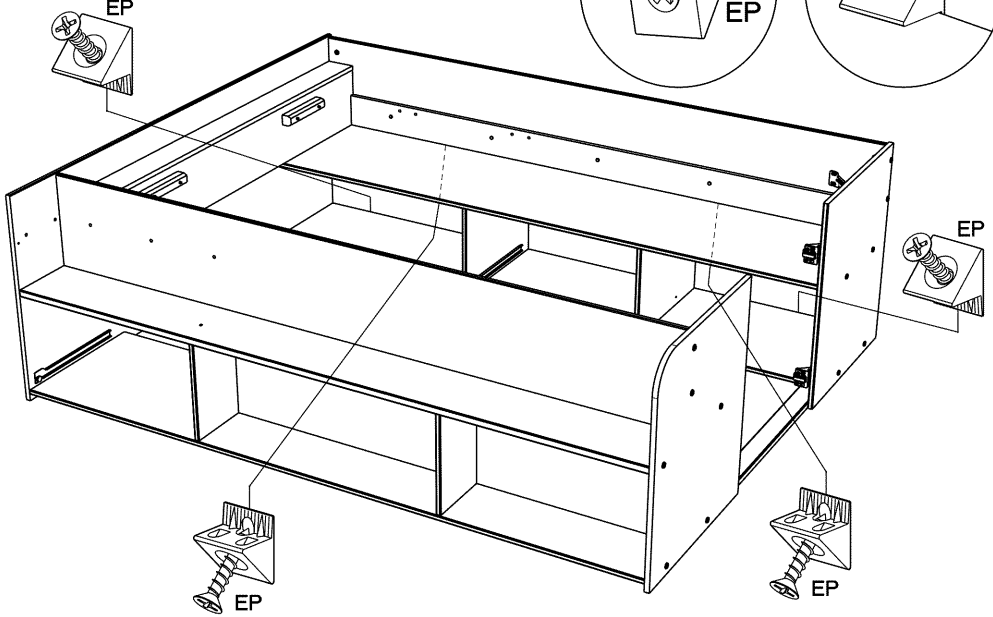
EP x4



EP



EP



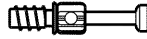
51



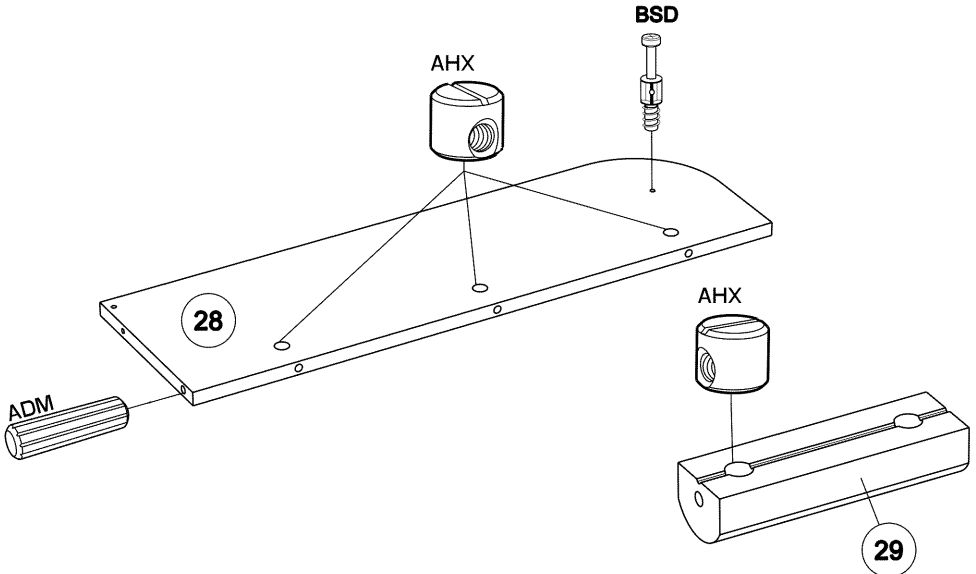
ADM x1



AHX x4



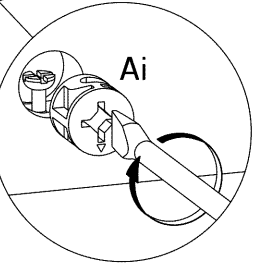
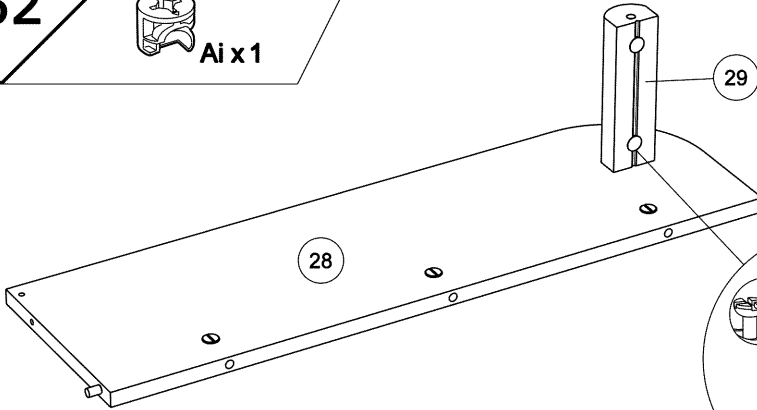
BSD x 1



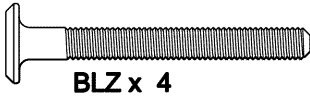
52



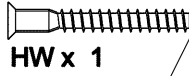
Ai x 1



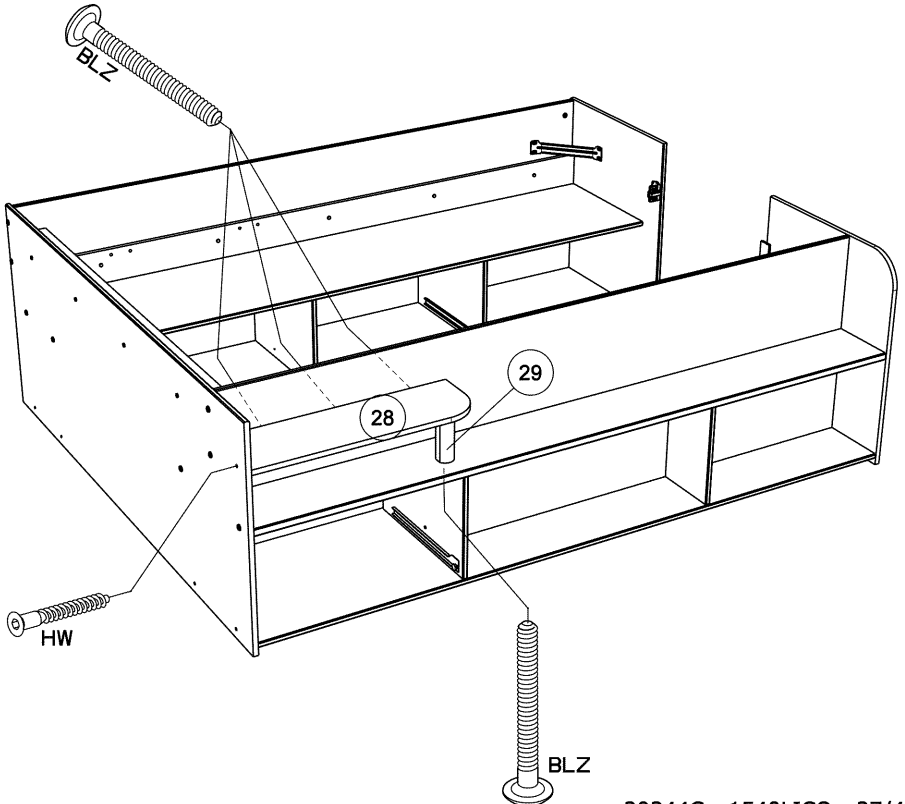
53



BLZ x 4



HW x 1



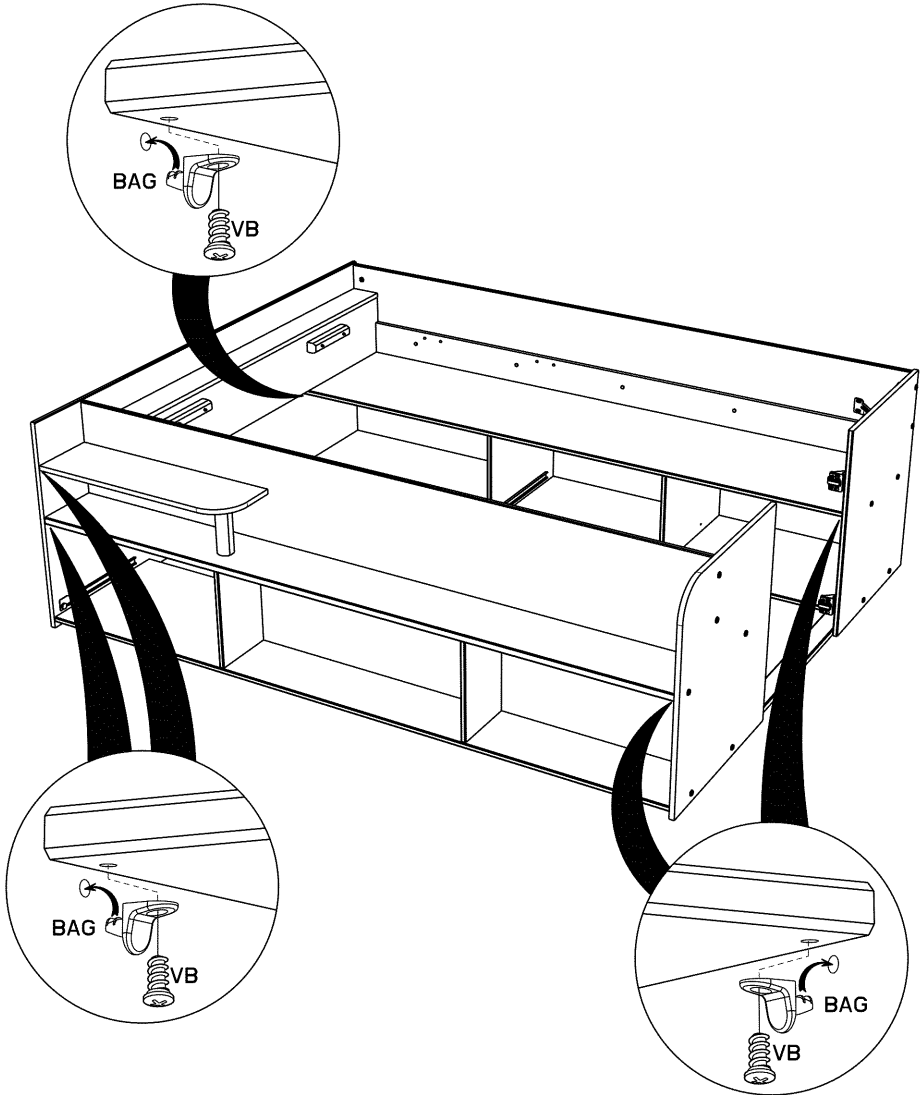
54



BAG x 5



VB x 5



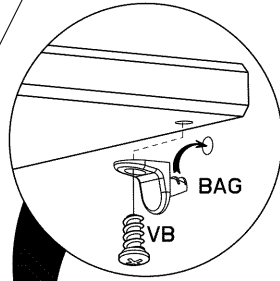
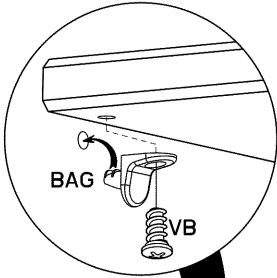
55



BAG x 2

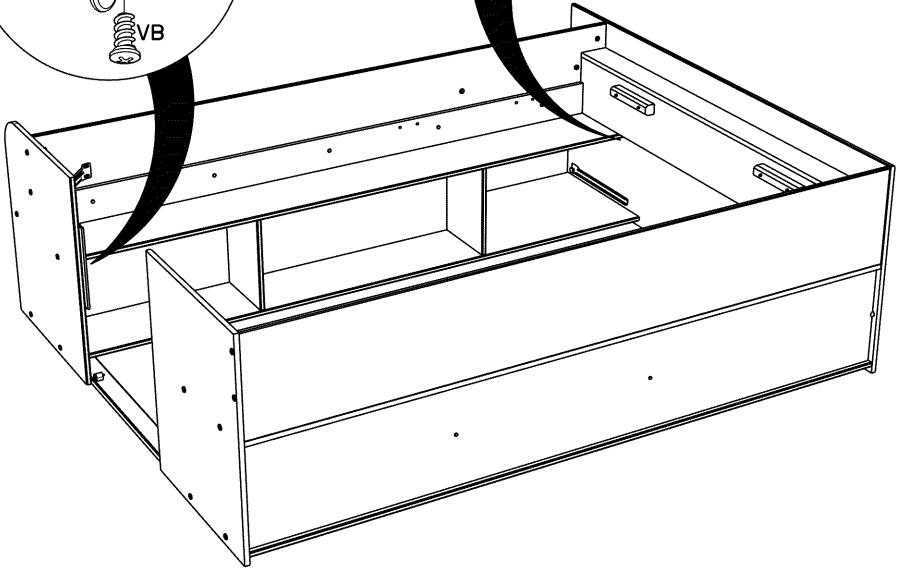


VB x 2

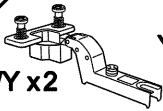


BAG
VB

BAG
VB



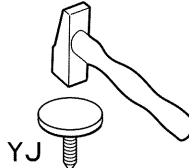
56



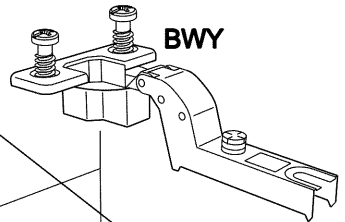
BWY x 2



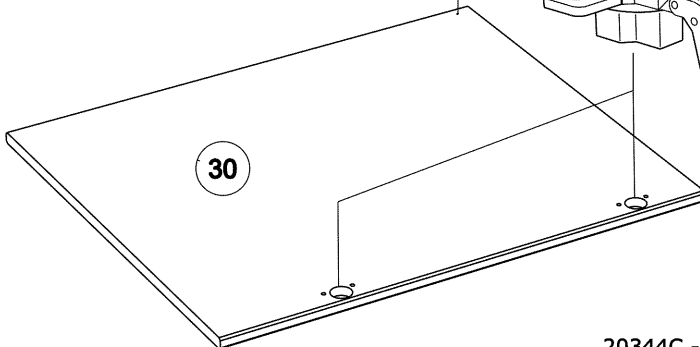
YJ x 1



YJ

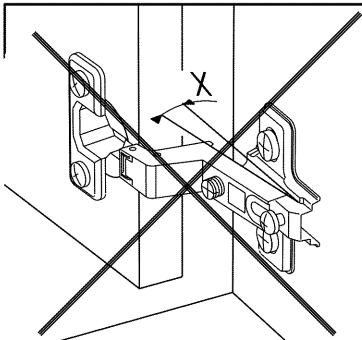
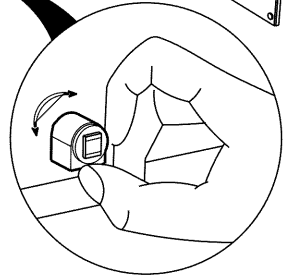
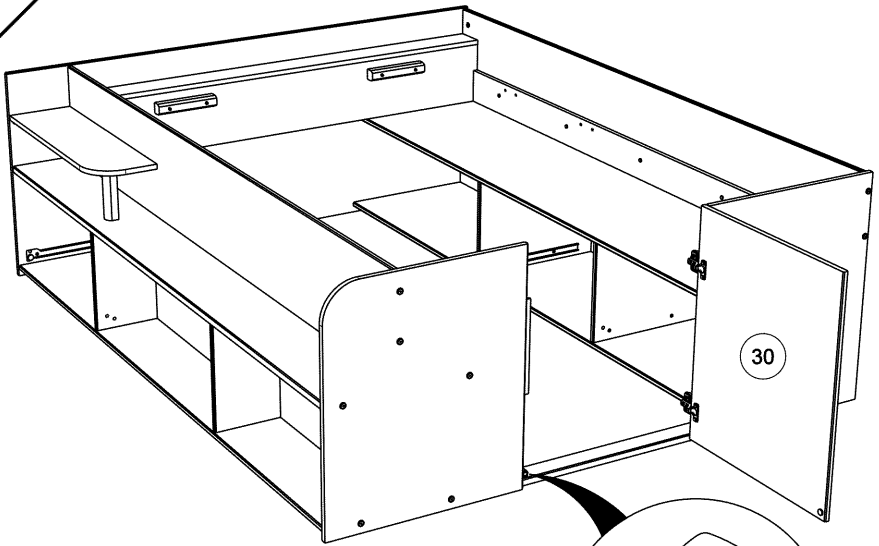


BWY



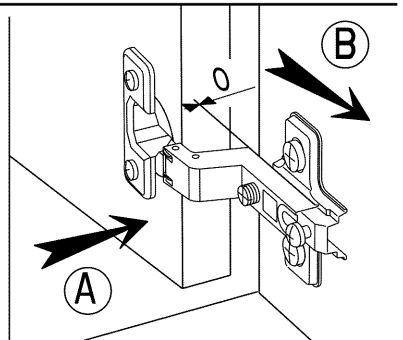
30

57



MONTAGE

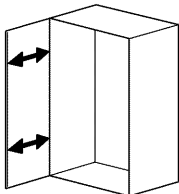
- (GB) LEAFLET
- (D) AUFBAUANLEITUNG
- (E) MONTAJE
- (P) MONTAGEM
- (I) MONTAGGIO
- (NL) MONTAGE



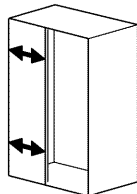
REGLAGE

- (GB) ADJUSTING
- (D) ANPASSUNG
- (E) AJUSTER
- (P) REGULACAO
- (I) AGGIUSTAMENTO
- (NL) AFSTELLING

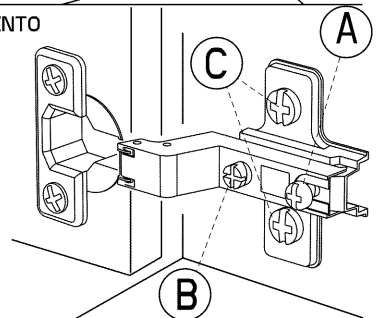
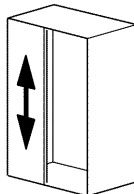
(A)

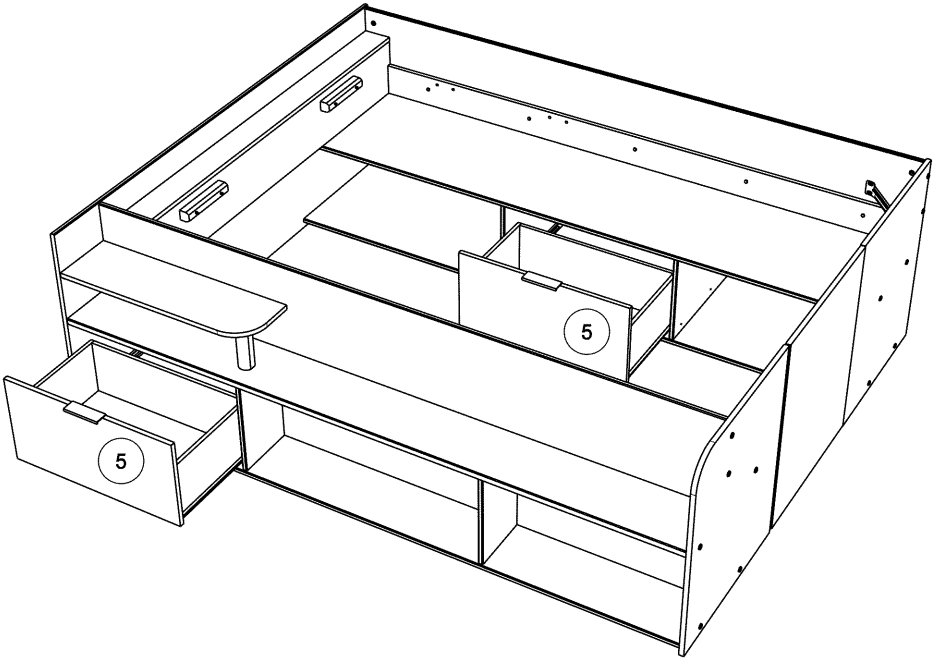


(B)



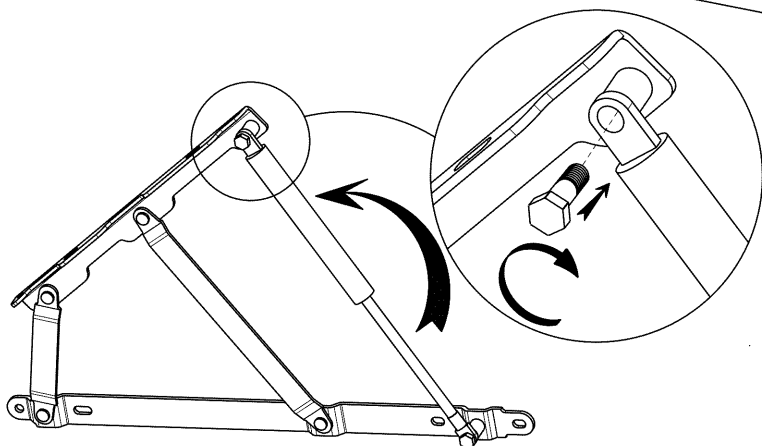
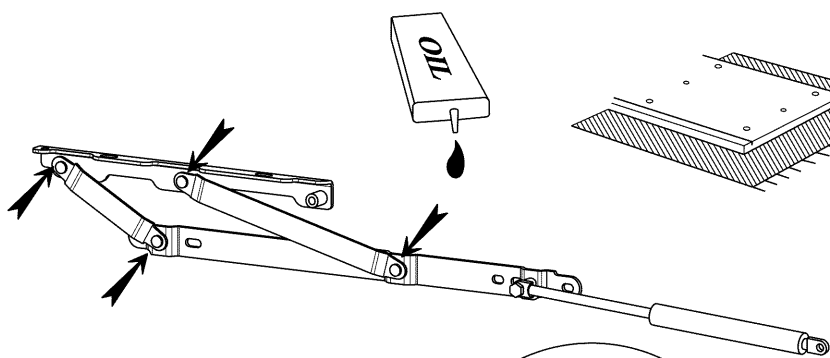
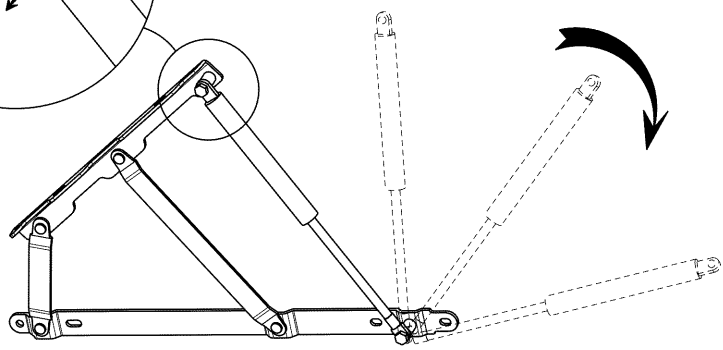
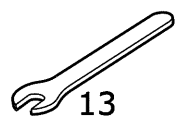
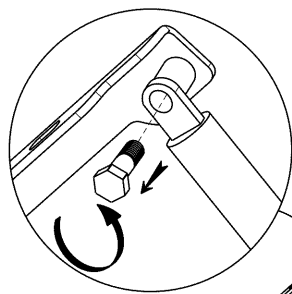
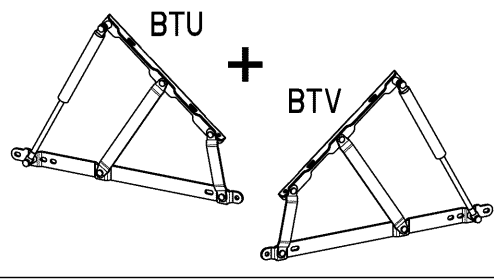
(C)



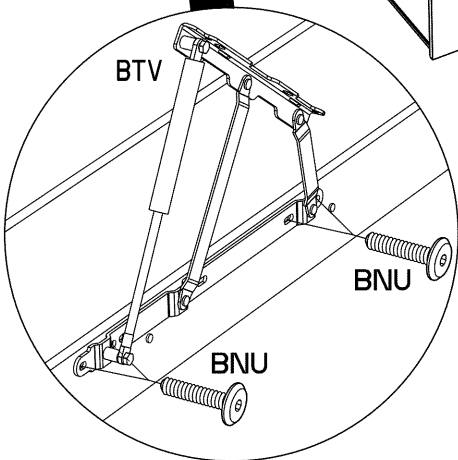
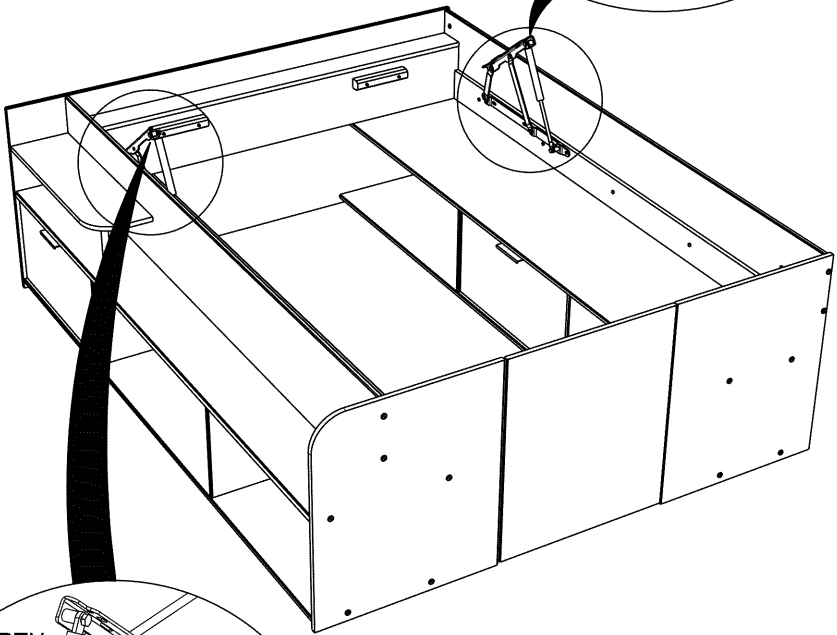
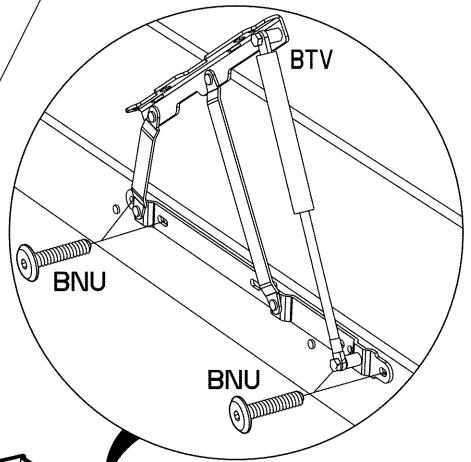
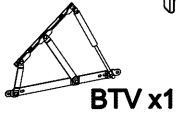
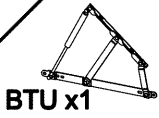


59

152650MM



60



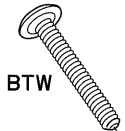
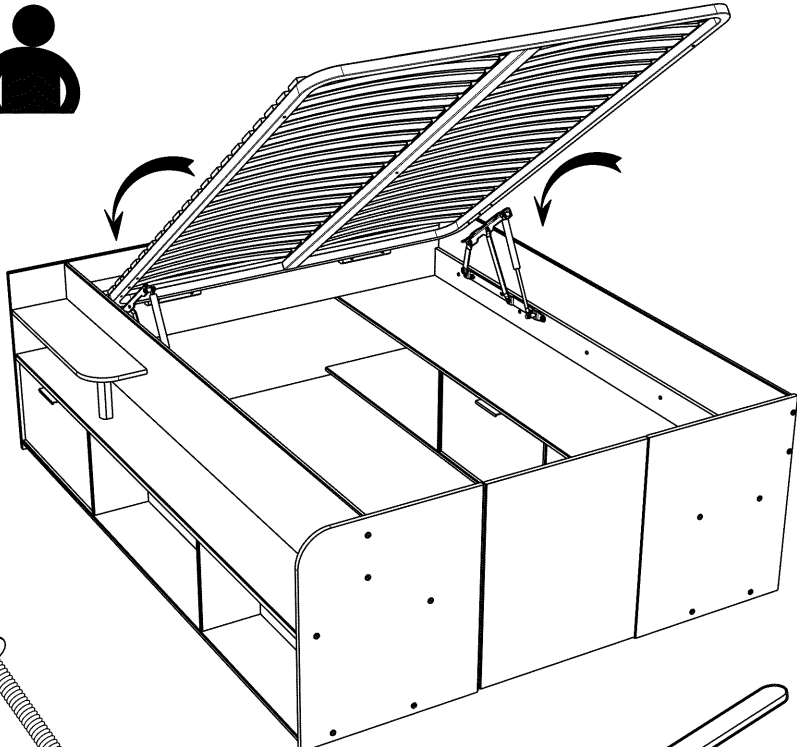
61



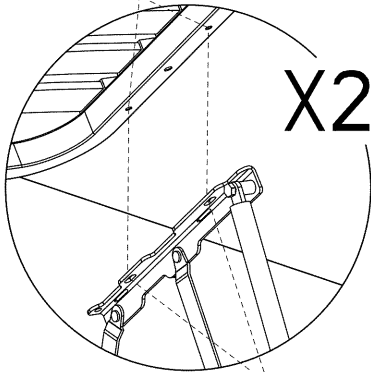
BTW x4



BTX x4



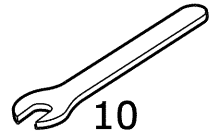
BTW



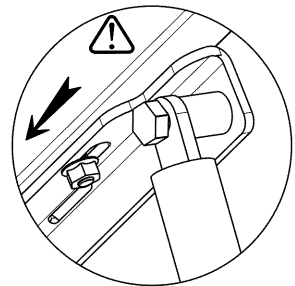
X2



BTX



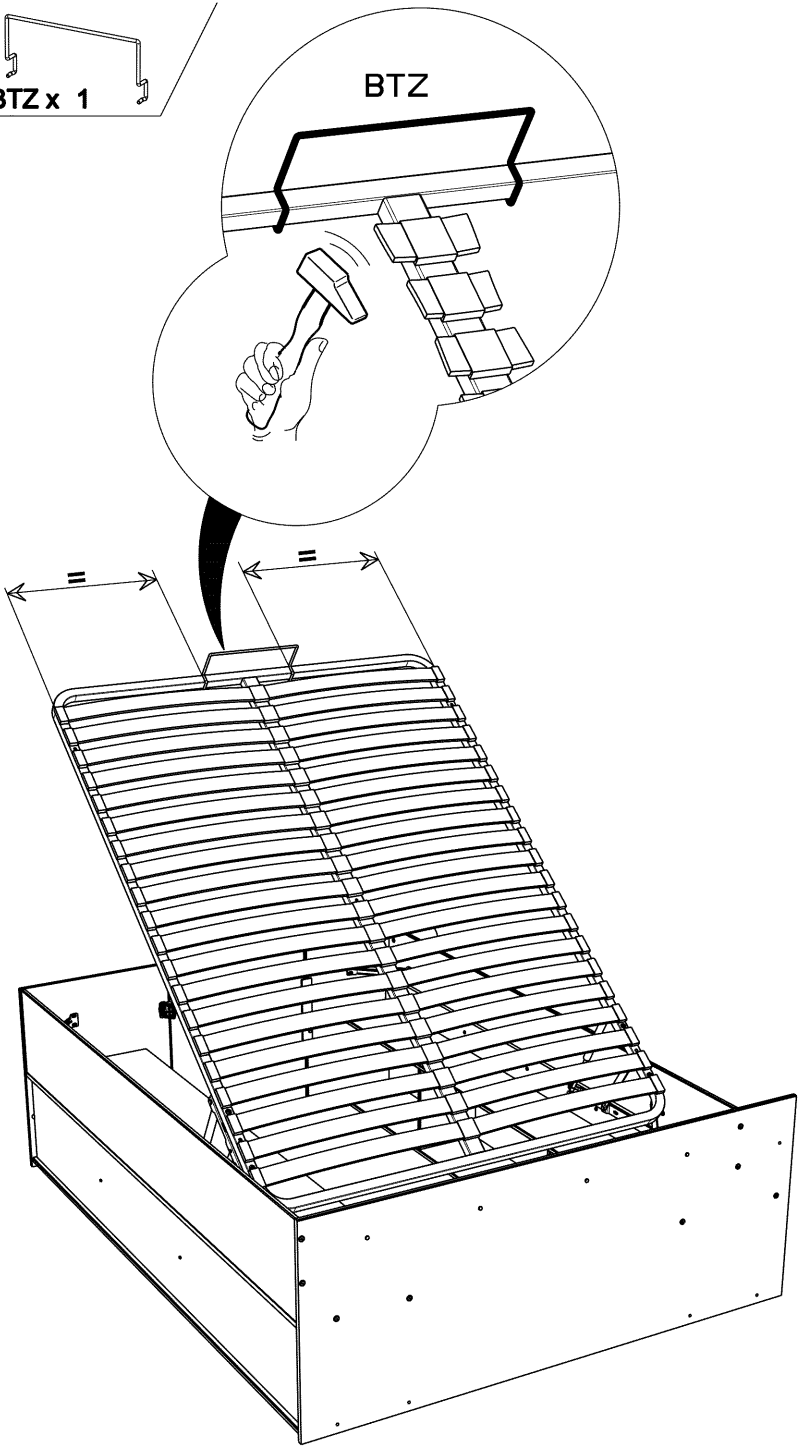
10



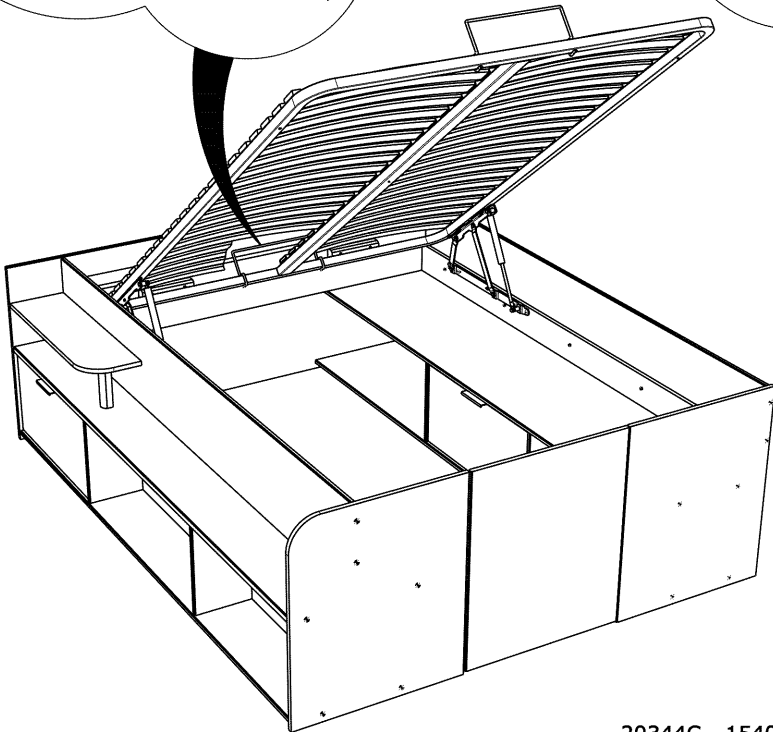
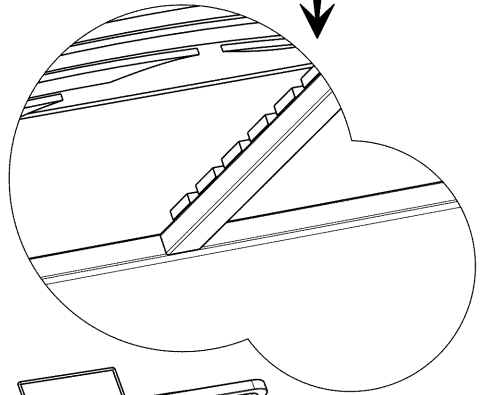
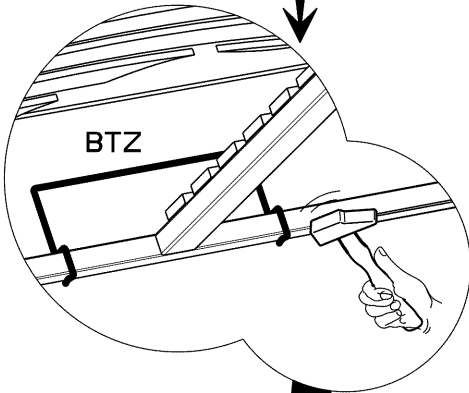
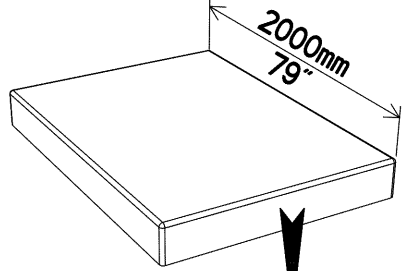
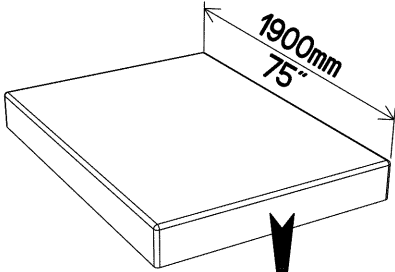
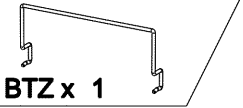
62

BTZ x 1

BTZ



63



64

MINI 11Kg / 24.25lb
MAXI 25Kg / 55.12lb

