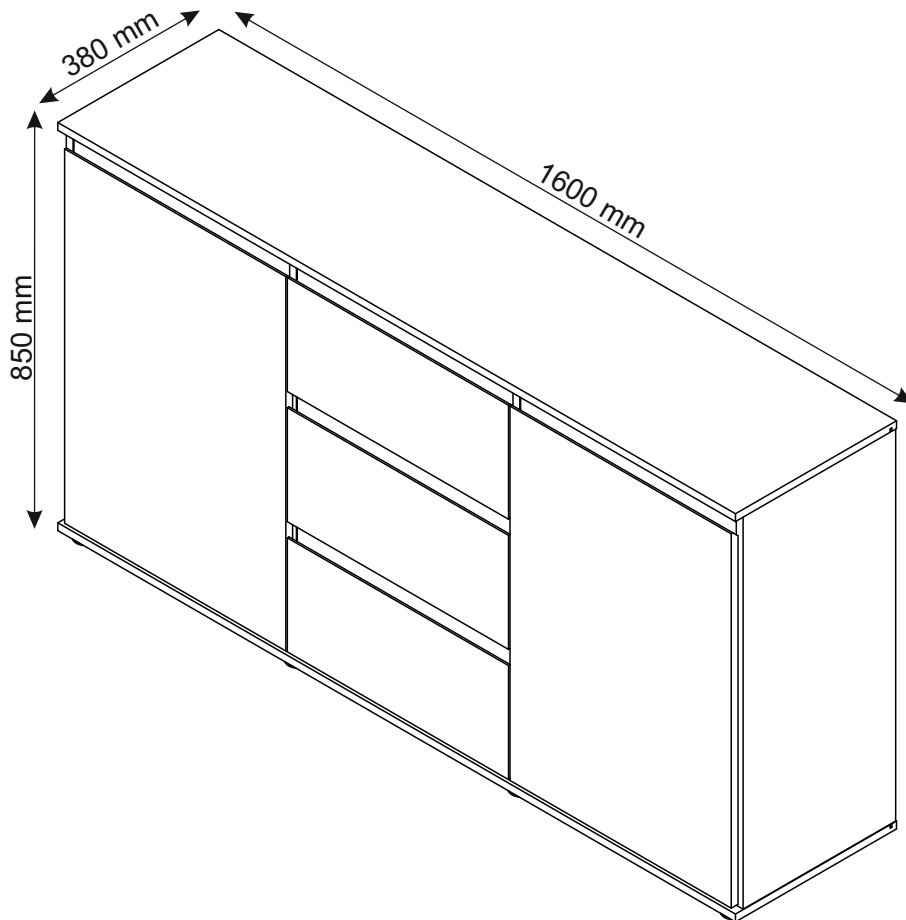
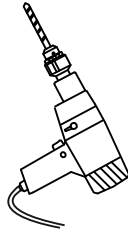
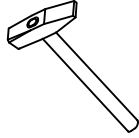
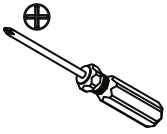
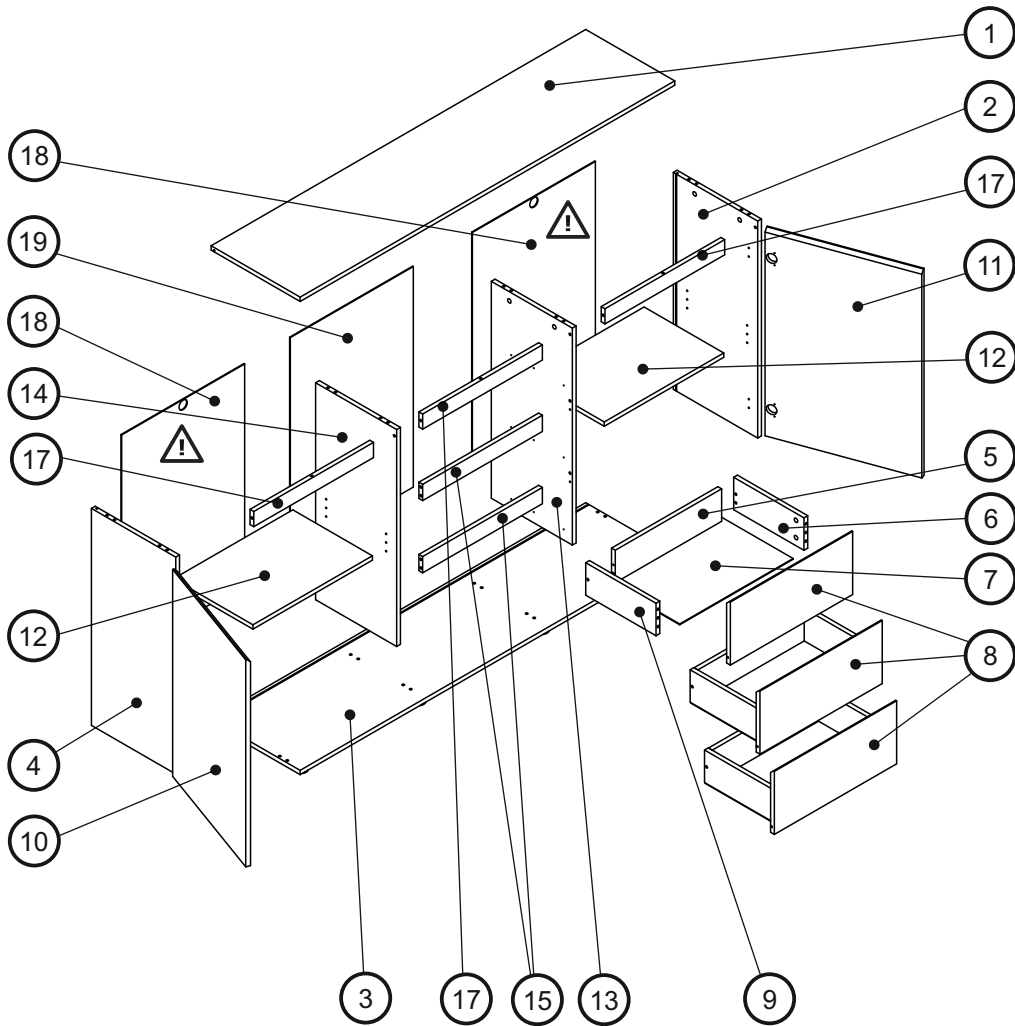
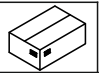


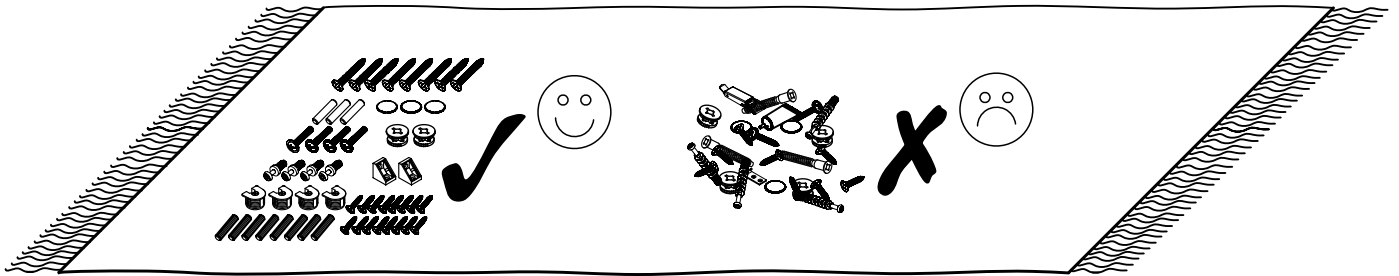
ARIANA SB 160




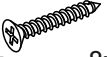


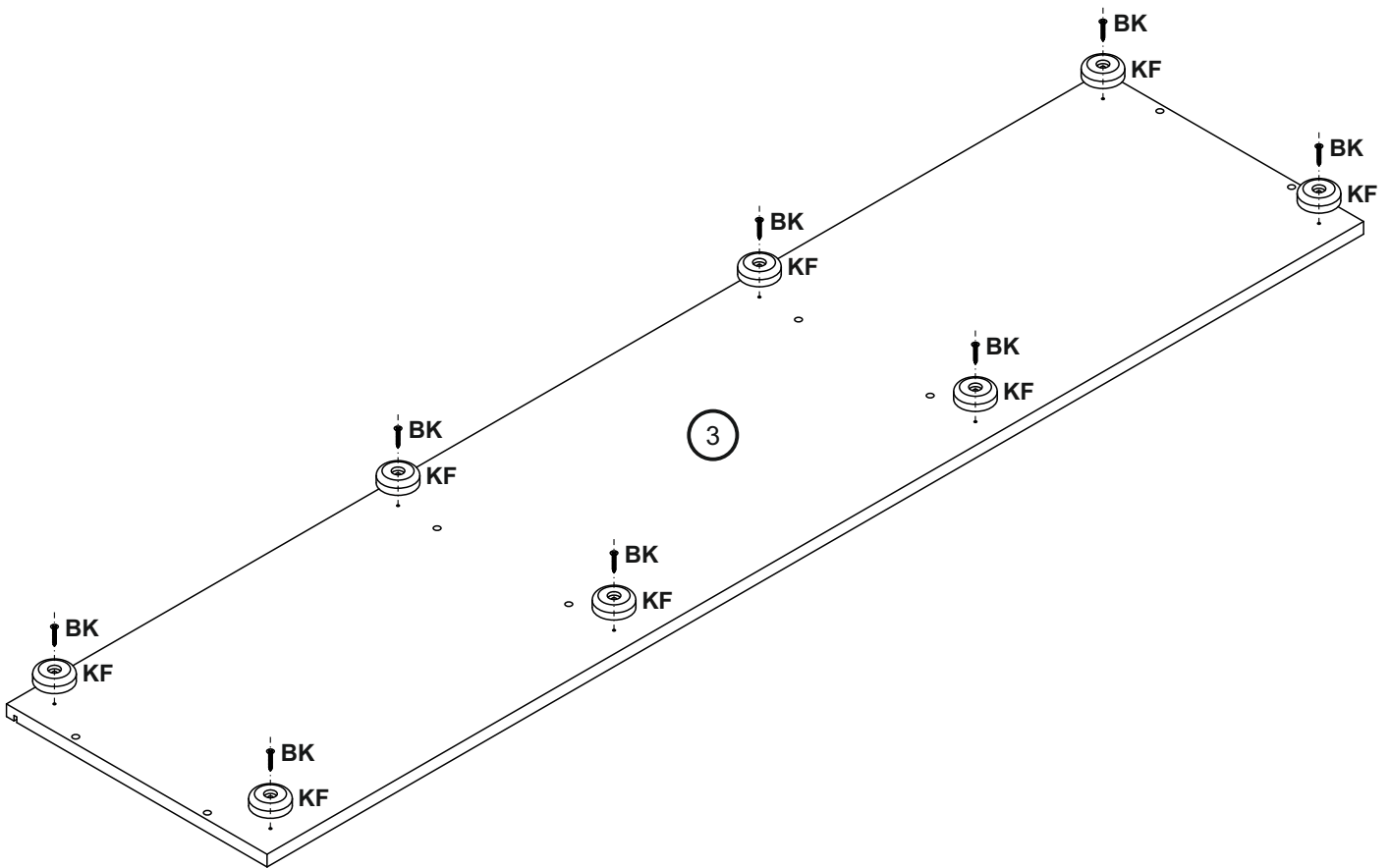
1	1X	2/2
2	1X	2/2
3	1X	2/2
4	1X	2/2
5	3X	1/2
6	3X	1/2
7	3X	2/2
8	3X	1/2
9	3X	1/2
10	1X	1/2
11	1X	1/2
12	2X	1/2
13	1X	2/2
14	1X	2/2
15	2X	1/2
17	3X	1/2
18	2X	1/2
19	1X	1/2

 1/2					
AA Ø8x30 mm 34x	AG Ø5 mm 27x	AD Ø15x12 mm 27x	PR Ø17 mm 16x	AC Ø7x50 mm 14x	OA 4 mm 1x
OB Ø7x1,5 mm 10x	AR Ø8x50 mm 2x	KF Ø45x15 mm 8x	BK Ø4x25 mm 8x	ECEB 4x	LA Ø5 mm 8x
CY 300 mm 3x paar	BC Ø3,5x15 mm 28x	BF Ø3,5x20 mm 18x	OD 22x9x2 mm 12x	AN Ø1,4x25 mm 48x	AF 16x
OM 75x30x15 mm 2x					

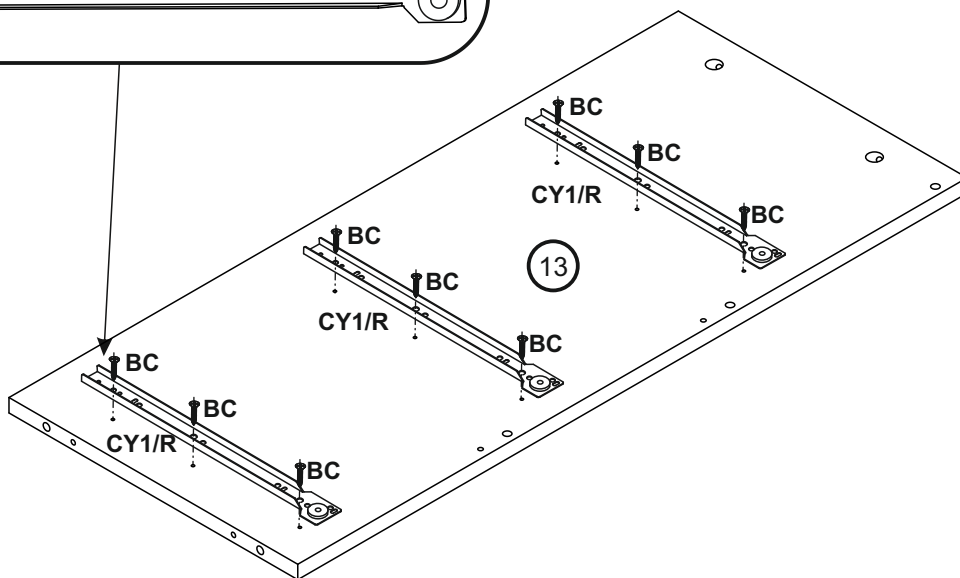
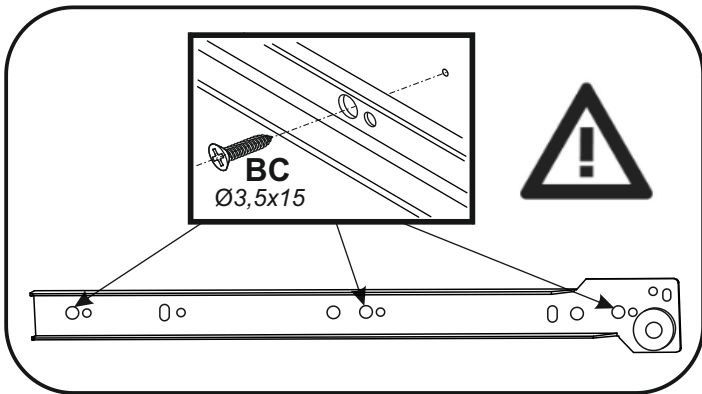
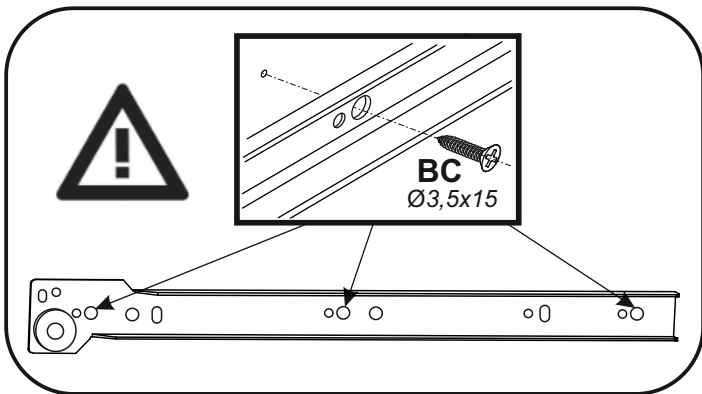
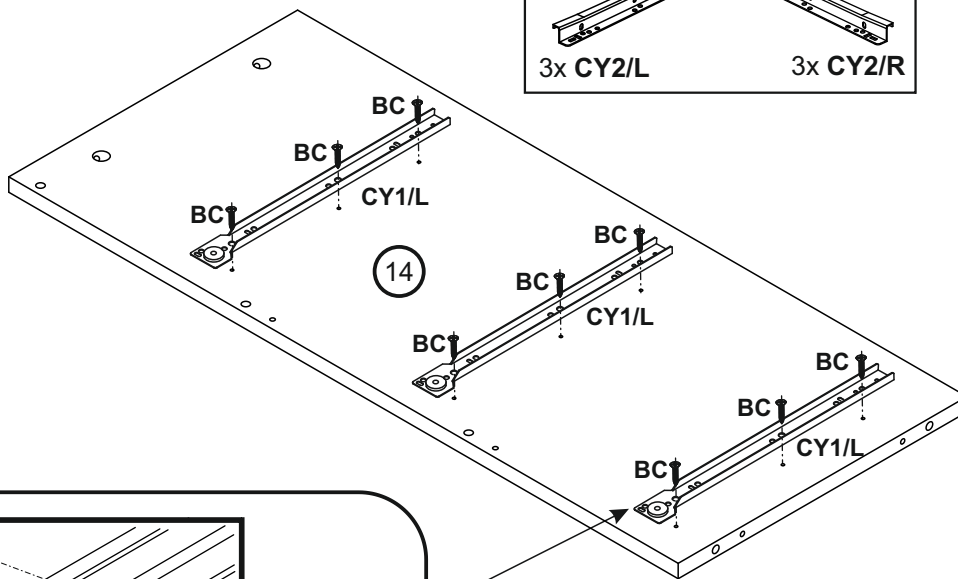
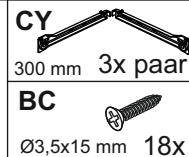
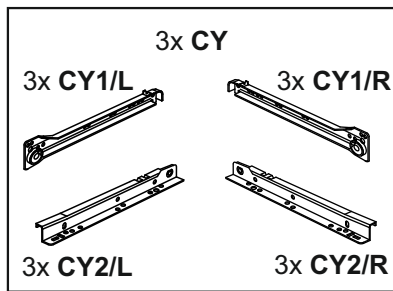


I.


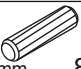
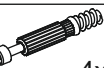


KF	
Ø45x15 mm	8X
BK	
Ø4x25 mm	8X

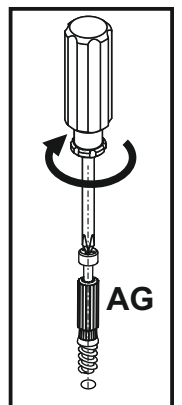
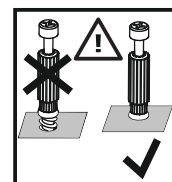
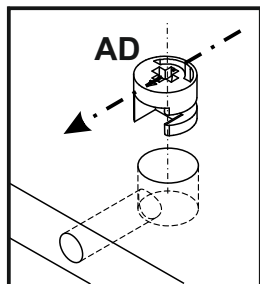
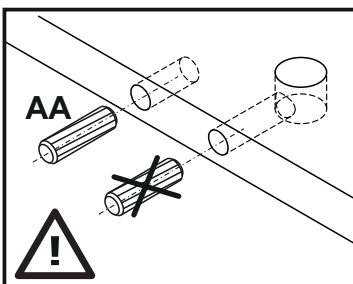
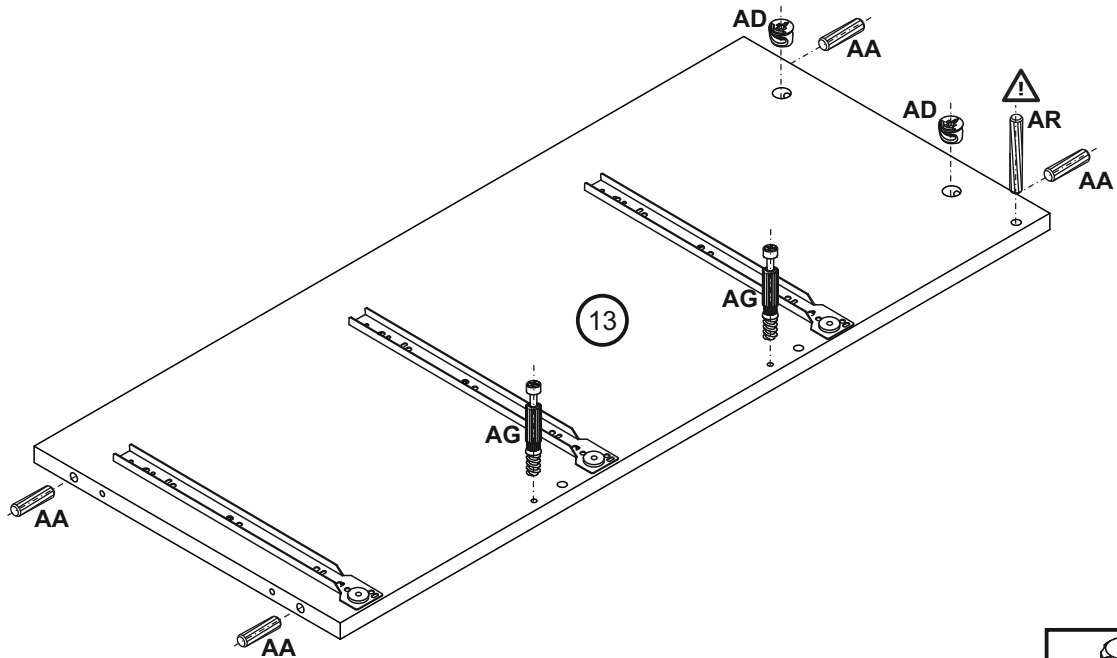
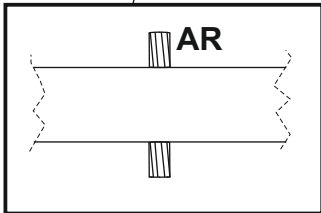
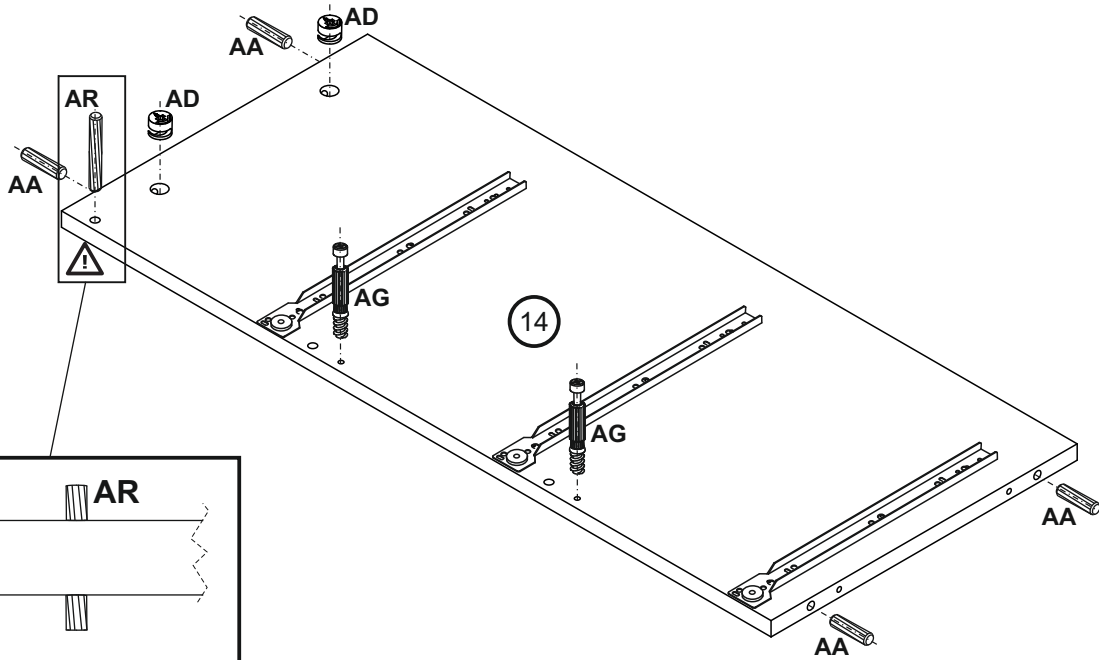


II.

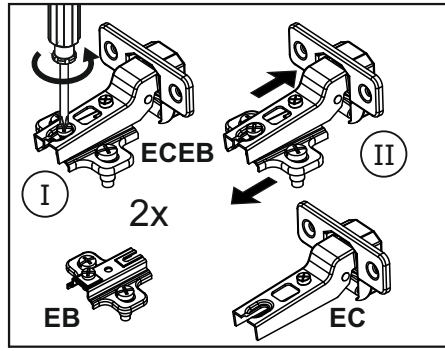


III.

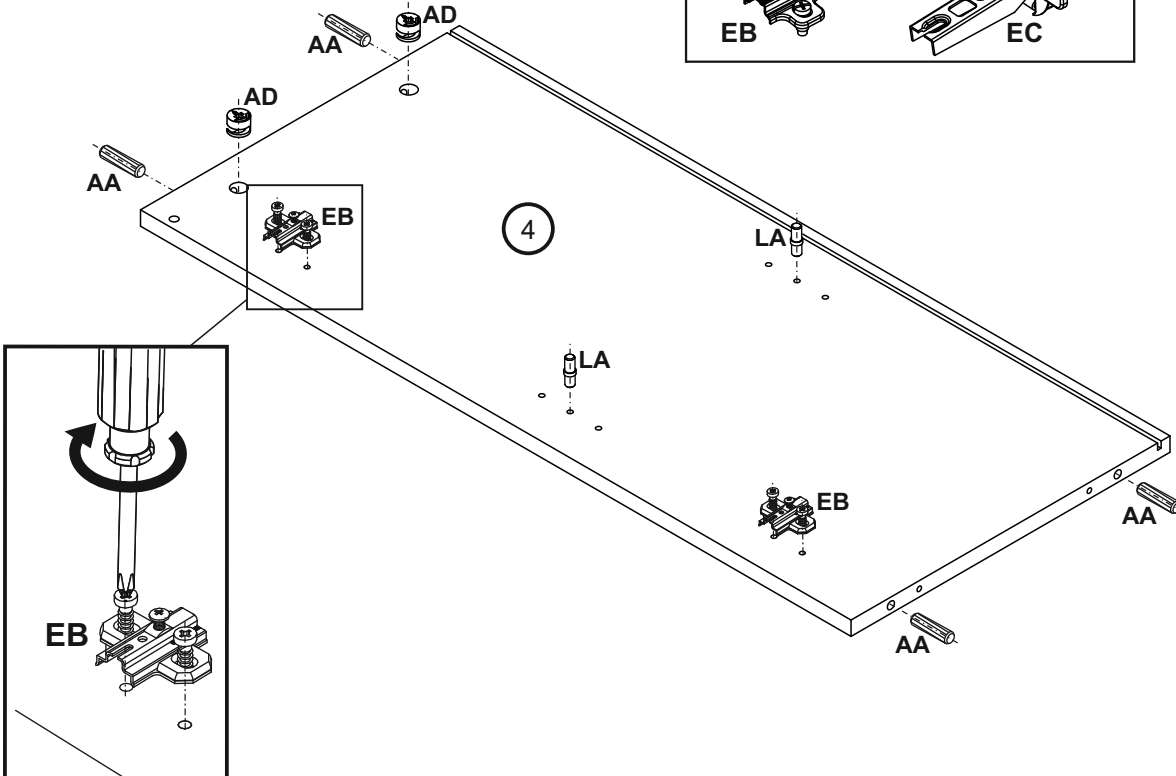
AD	
Ø15x12 mm	4x
AA	
Ø8x30 mm	8x
AG	
Ø5 mm	4x
AR 	
Ø8x50 mm	2x



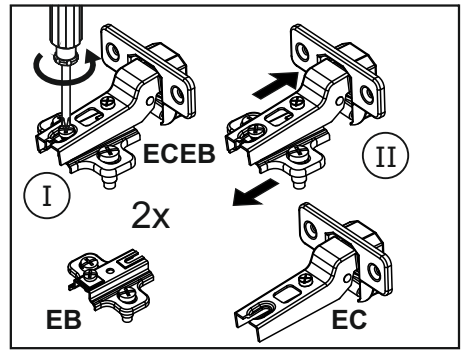
IV.



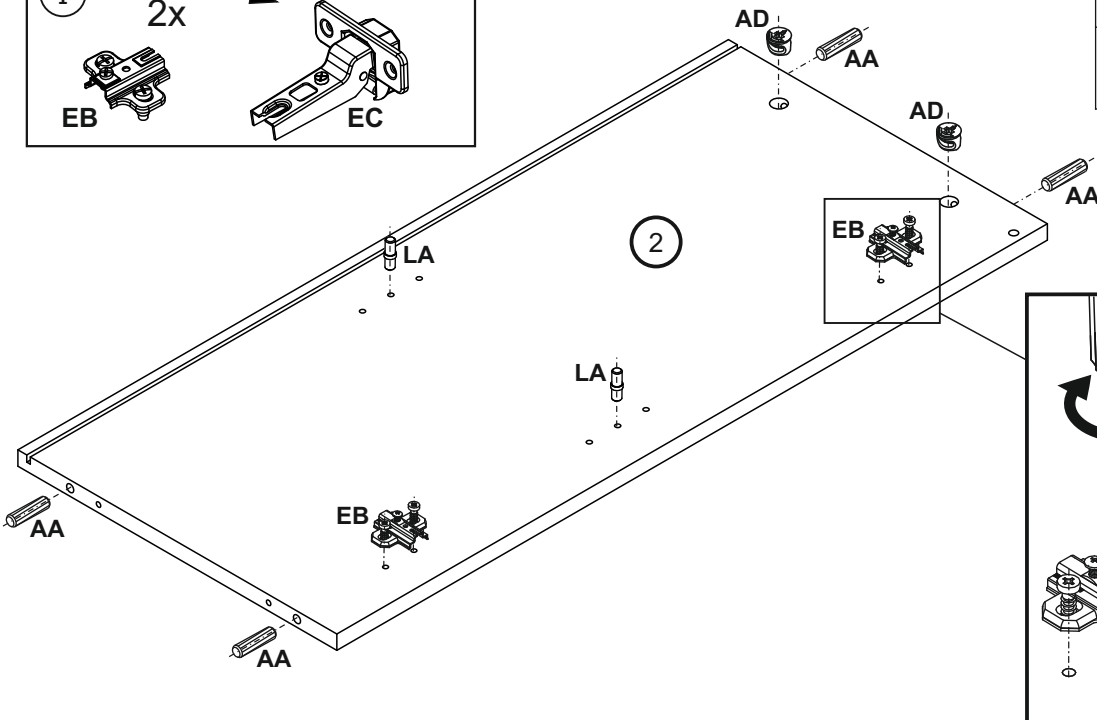
AD		2x
AA		4x
LA		2x
ECEB		2x




V.

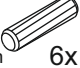


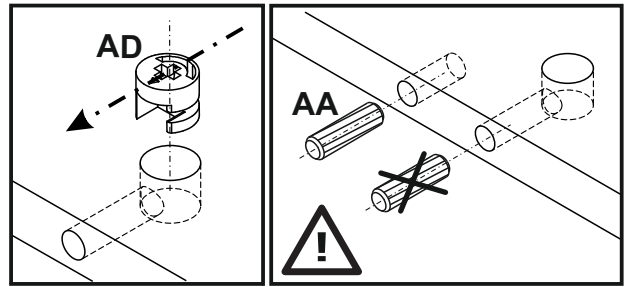
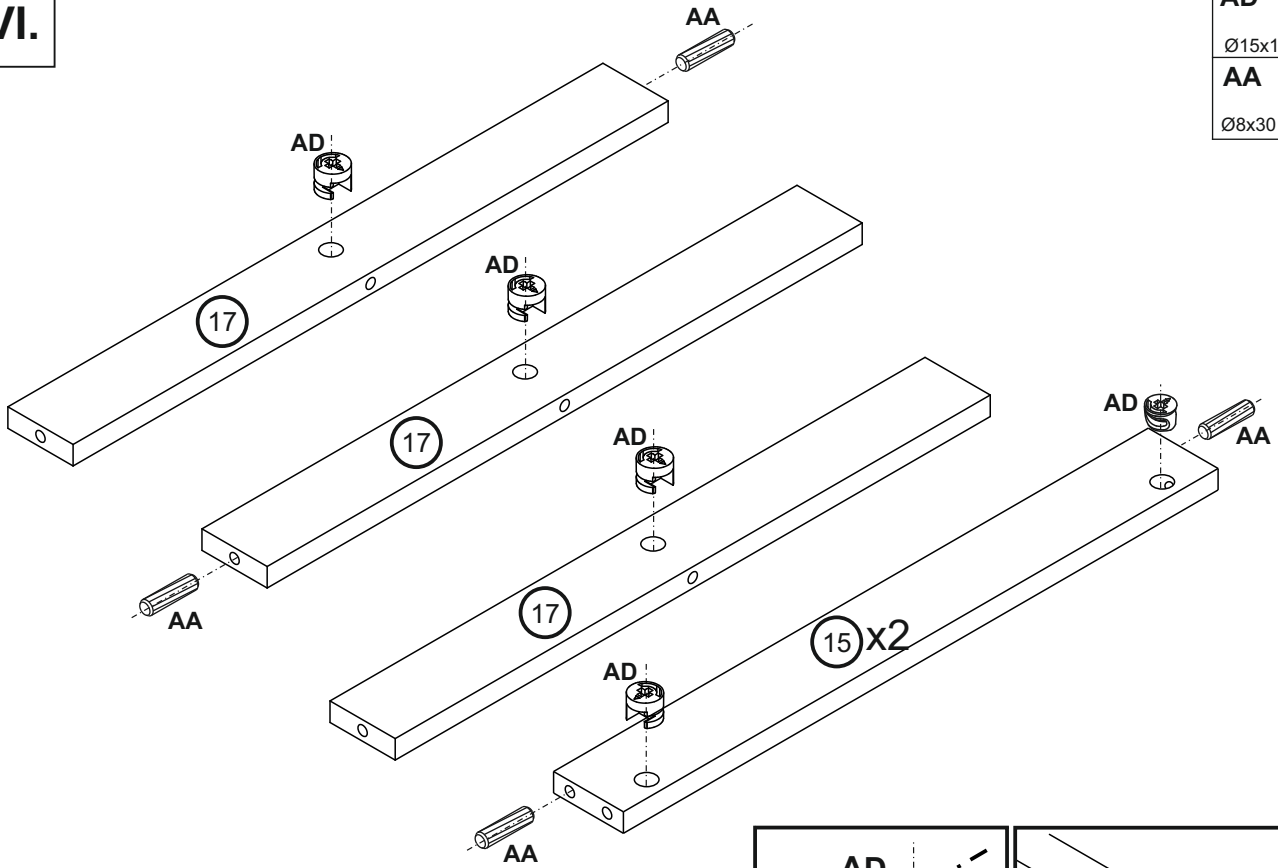
AD		2x
AA		4x
LA		2x
ECEB		2x




VI.

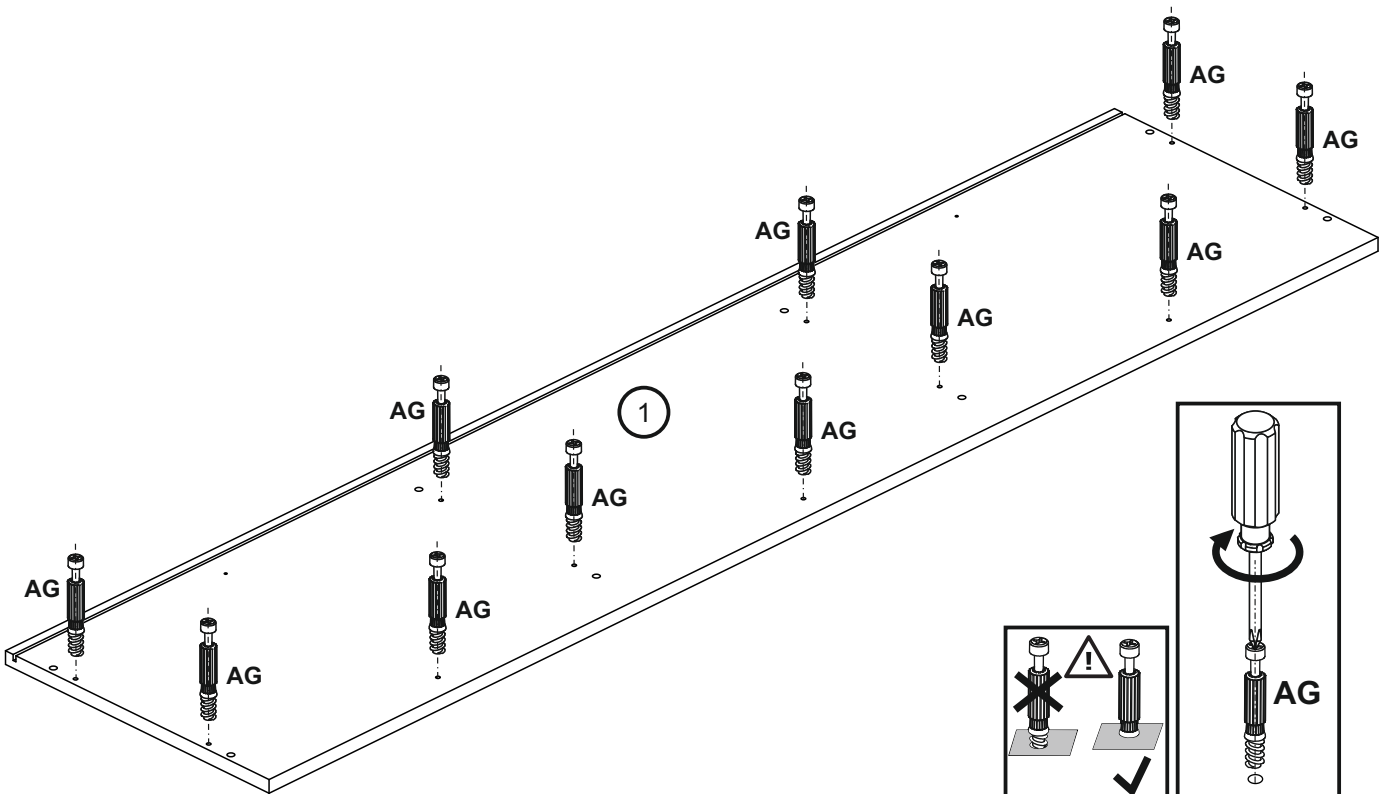
AD  7X
Ø15x12 mm

AA  6X
Ø8x30 mm

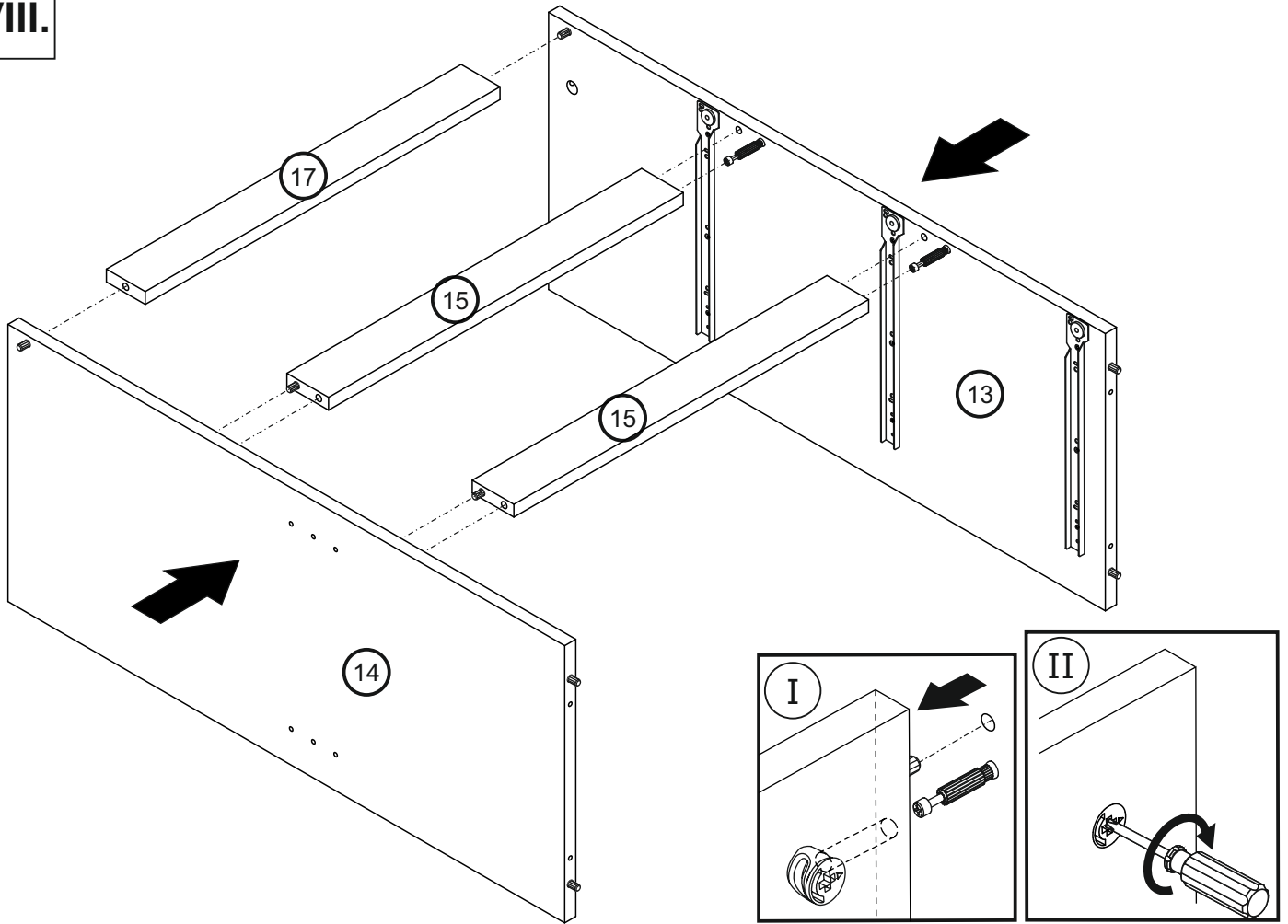


VII.

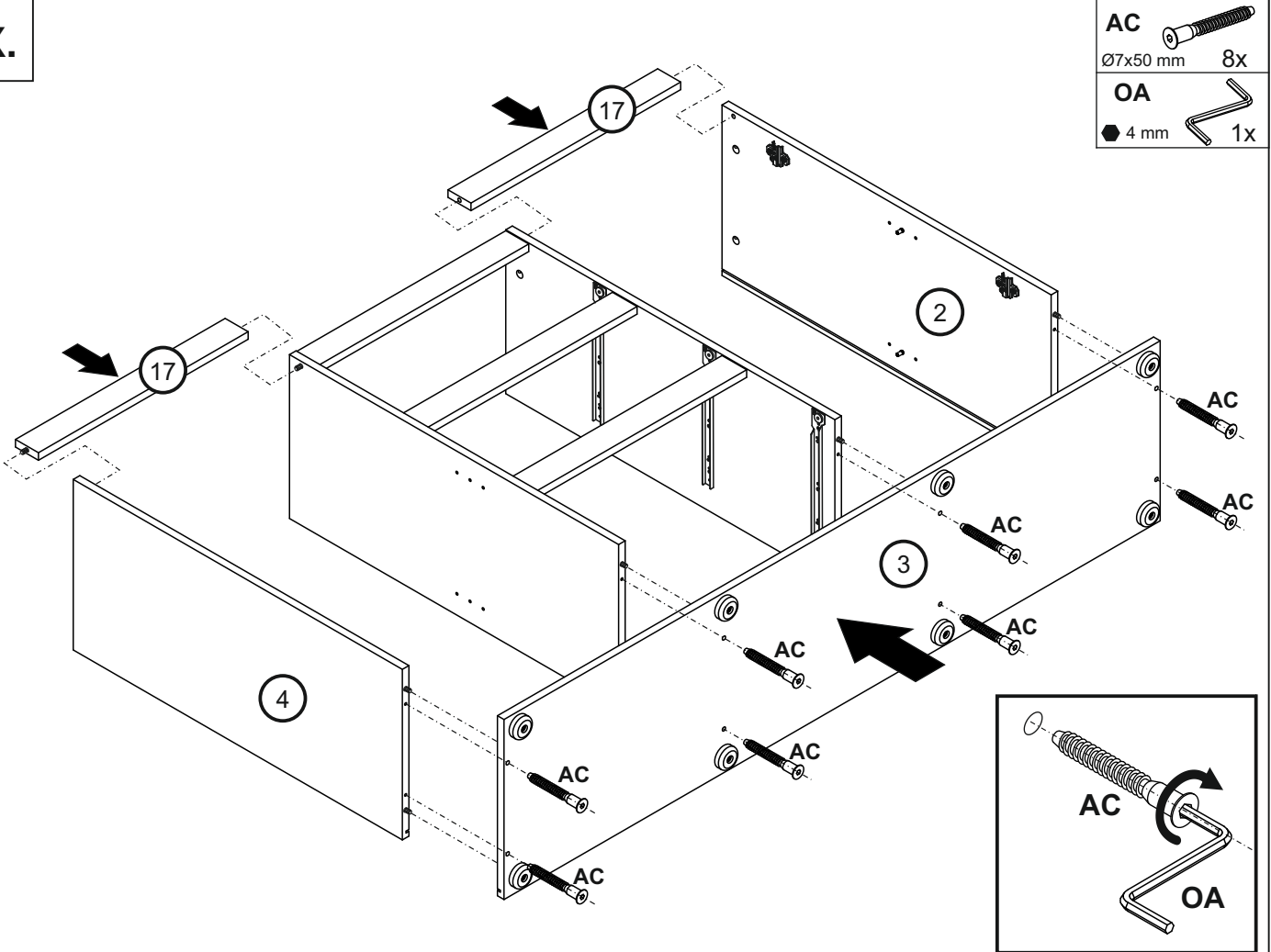
AG  11X
Ø5 mm




VIII.

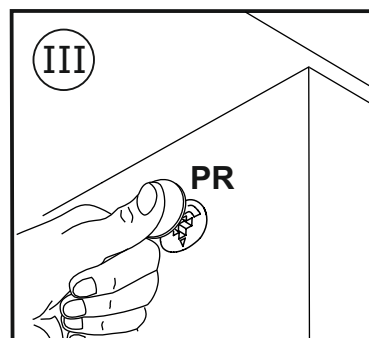
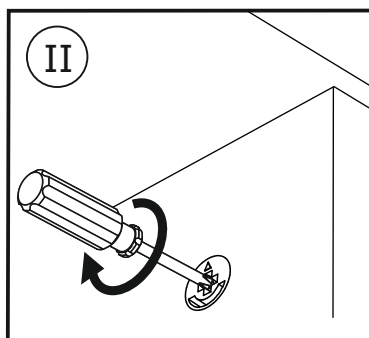
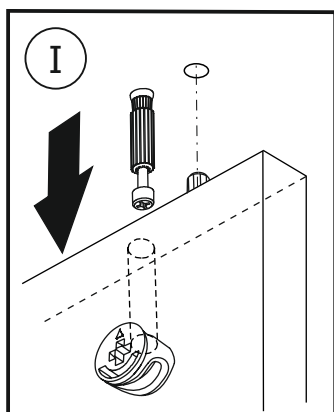
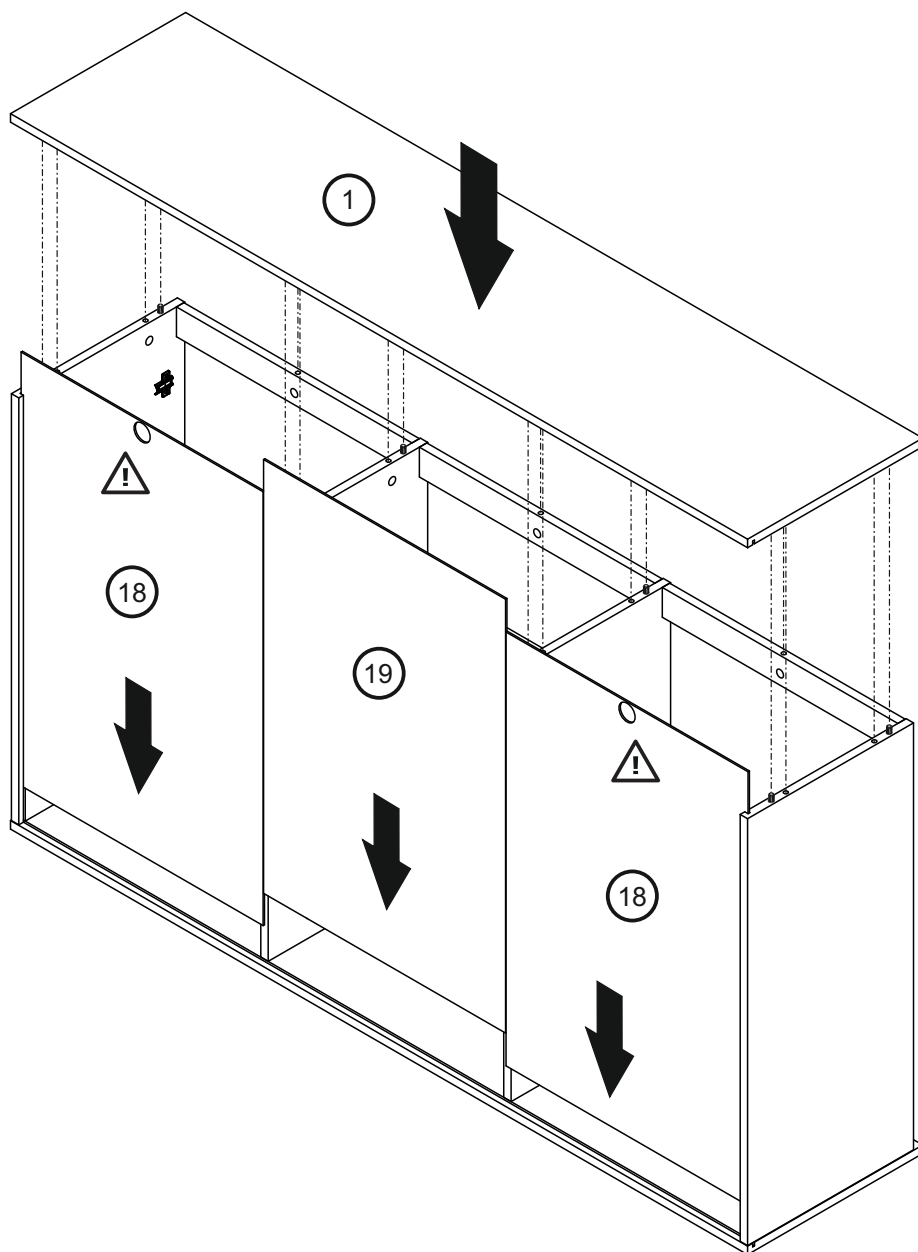


IX.






X.

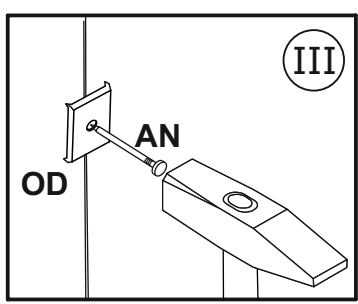
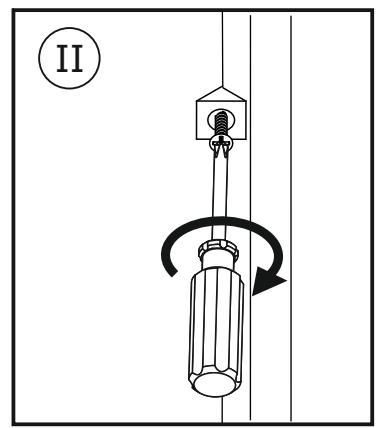
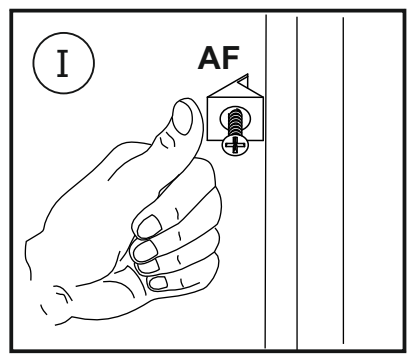
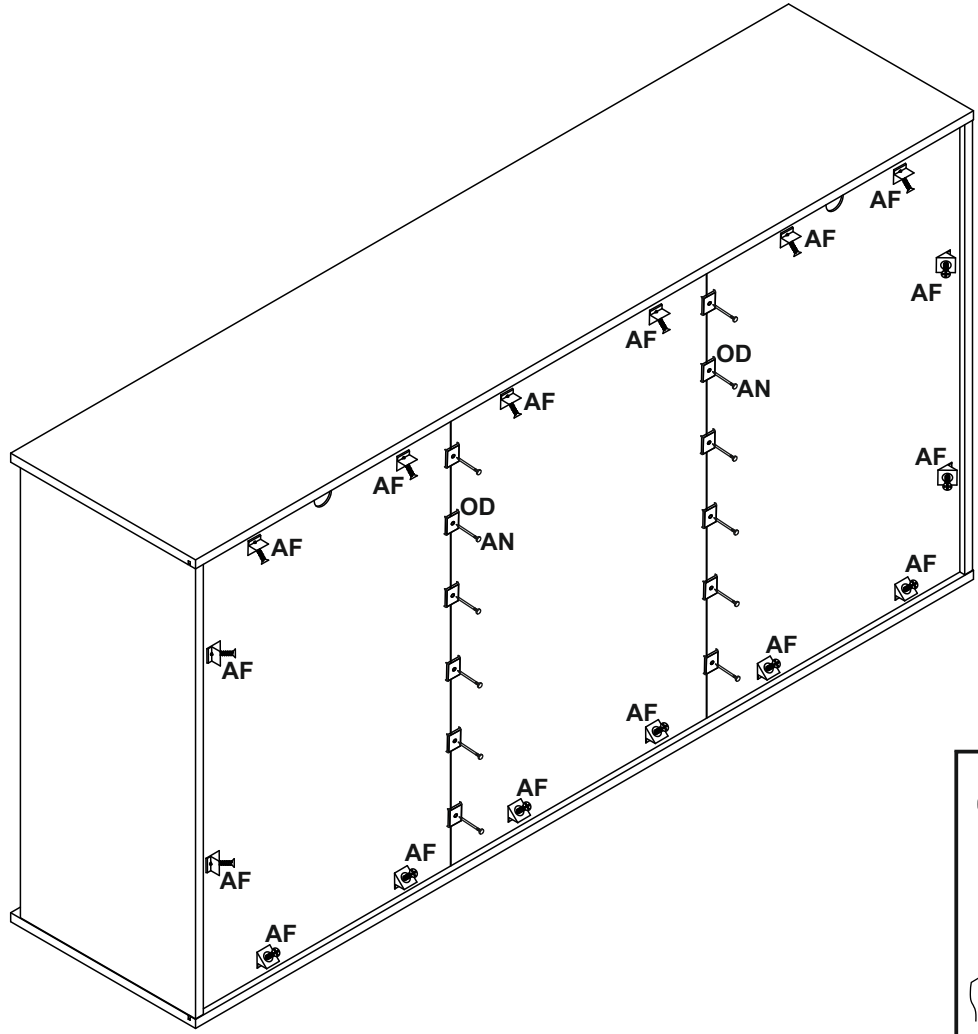
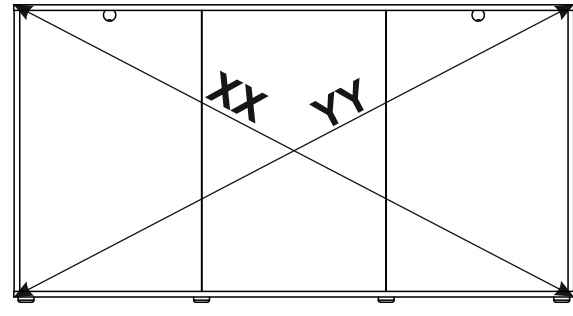
PR  4x
Ø17 mm




XI.

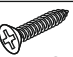
AN	
Ø1,4x25 mm	12x
AF	
	16x
OD	
22x9x2 mm	12x

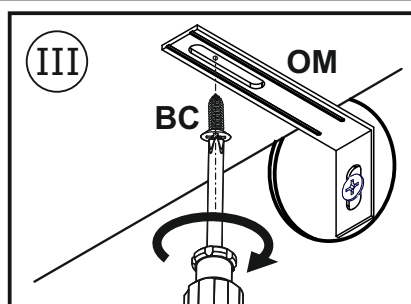
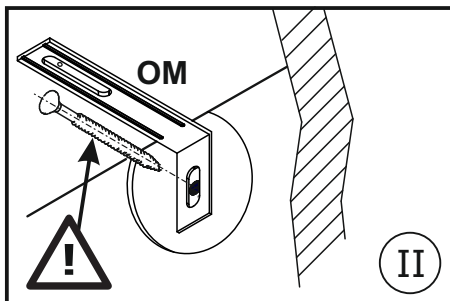
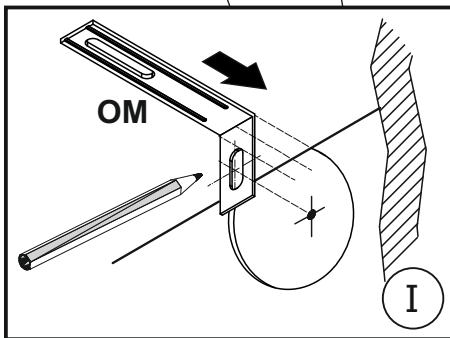
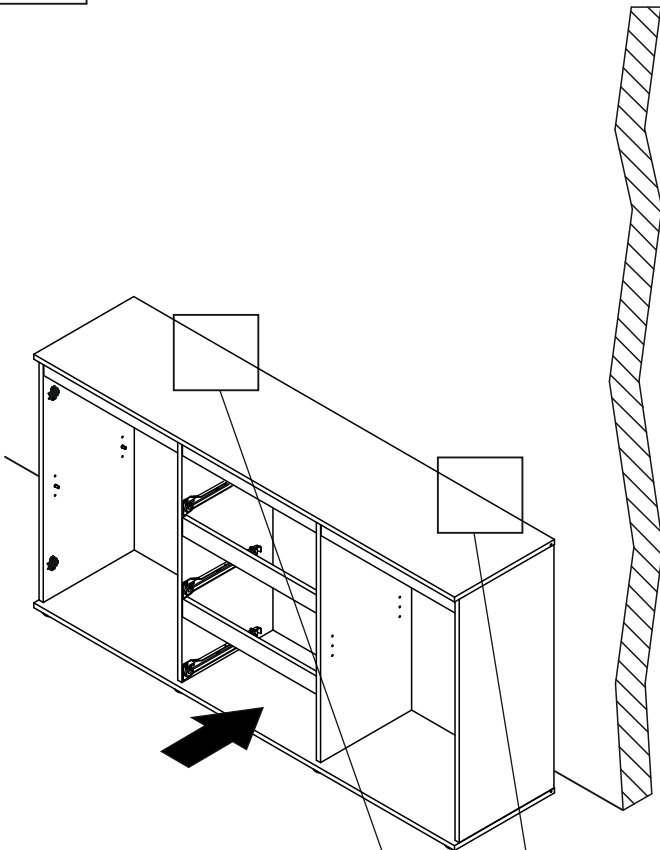
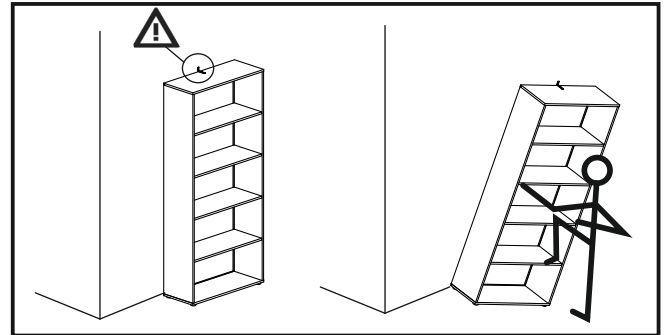
$XX=YY=90^\circ$



XII.

OM 
75x30x15 mm 2x

BC 
Ø3,5x15 mm 2x

**DEUTSCH**

Um ein Umkippen des Möbelstücks zu verhindern, muss es fix an der Wand befestigt werden. Überprüfen Sie die Art und Stärke der Wand. Passen Sie die passenden Schrauben und Dübel für die Wände. Die Installation muss von einer sachkundigen Person durchgeführt werden.

ITALIANO

Per evitare che si rovesci sopra i mobili in modo permanente attaccarlo al muro. Controllare il tipo e la resistenza della parete. Regolare le viti e tasselli per le pareti. L'installazione deve essere effettuata da una persona competente.

FRANCAIS

Pour éviter le basculement des meubles, fixer au mur de façon permanente. Vérifiez le type et la solidité du mur. Choisir les vis et chevilles appropriées pour les murs. L'installation doit être effectuée par une personne compétente.

ENGLISH

To prevent the piece of furniture from falling over, please attach it permanently to the wall. Check the type and strength of the wall. Choose the appropriate screws and dowels for the walls. Installation must be performed by a competent person.

POLSKI

Aby zapobiec przewróceniu się mebla, należy na stałe przymocować go do ściany. Sprawdź rodzaj i wytrzymałość ściany. Wybierz odpowiednie wkręty i kołki do rodzaju ściany. Montaż musi zostać wykonany przez osobę kompetentną.

ESPAÑOL

Para evitar que se vuelquen los muebles, fíjelos permanentemente a la pared. Compruebe el tipo y resistencia de la pared. Escoja los tornillos y tacos apropiados para la pared. La instalación debe ser realizada por una persona especializada.

ČESKÝ

Chcete-li zabránit převrácení nábytku, je potřeba ho trvalo připevnit ke stěně. Zkontrolujte typ a nosnost stěny. Vyberte si vhodné šrouby a hmoždinky pro stěny. Instalace musí být provedena kvalifikovanou osobou.

PORTUGUÊS

Para evitar tombamento móveis permanentemente anexá-lo a parede. Verifique o tipo e resistência da parede. Escolha de parafusos e buchas apropriadas para a parede. A instalação deve ser efectuada por uma pessoa competente.

SLOVENSKÝ

Ak chcete zabránit prevráteniu nábytku, je potrebné ho trvalo pripievať ku stene. Skontrolujte typ a nosnosť steny. Vyberte si vhodné skrutky a hmoždinky pre steny. Inštalácia musí byť vykonaná kvalifikovanou osobou.

HRVATSKI

Da biste spriječili prevrtanja namještaja trajno ga pričvrstite na zid. Provjerite tip i snagu zida. Podesite odgovarajuće vijke i utikači za zidove. Instalacija mora biti izvedena od strane stručne osobe.

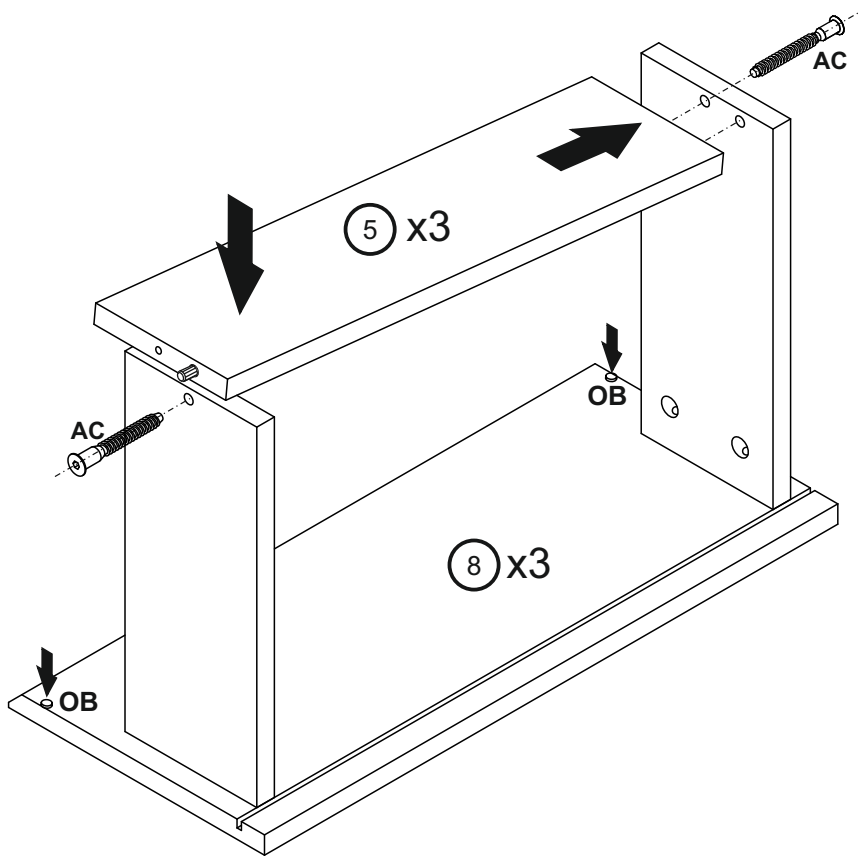
MAGYAR


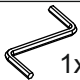

A bútorok felborulásának megelőzése érdekében tartósan rögzítse a falhoz. Ellenőrizze a fal típusát és terhelhetőségét. Válassza ki a falhoz megfelelő csavarokat és tipliket. Az installációt szakképzett személynek kell elvégeznie.

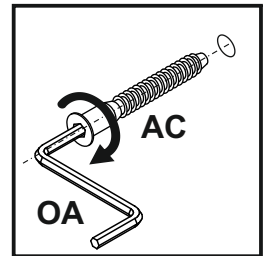
SRPSKI

Da biste spriječili prevrtanja namještaja trajno pričvršćivanje na zid. Provjerite tip i snagu zida. Podesite odgovarajuće šrafove i čepove za zidove. Instalacija mora biti izvedena od strane nadležnog lica.

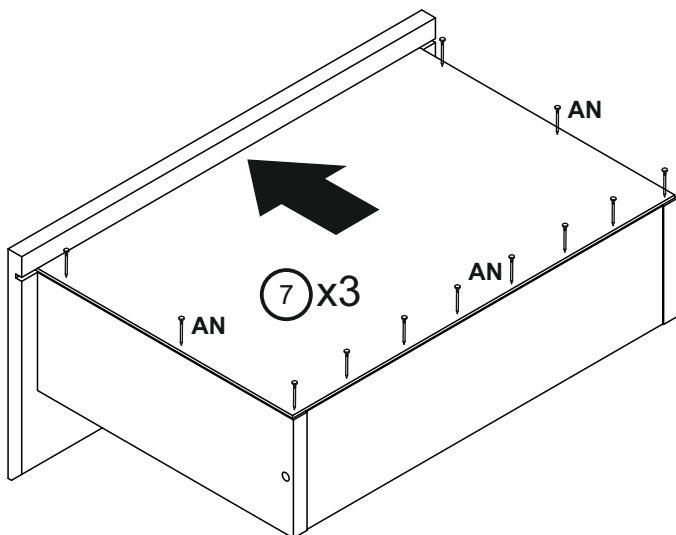
XV.




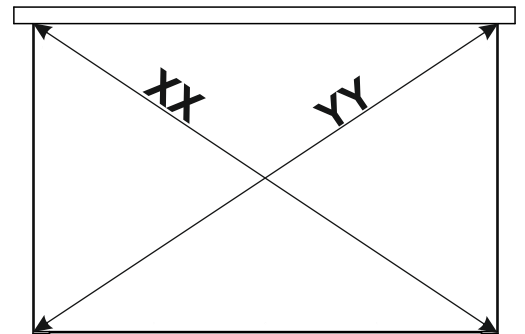
- AC**  $\text{\O}7 \times 50 \text{ mm}$ 6x
- OA**  4 mm 1x
- OB**  $\text{\O}7 \times 1,5 \text{ mm}$ 6x



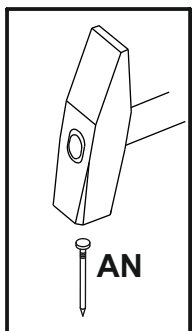
XVI.



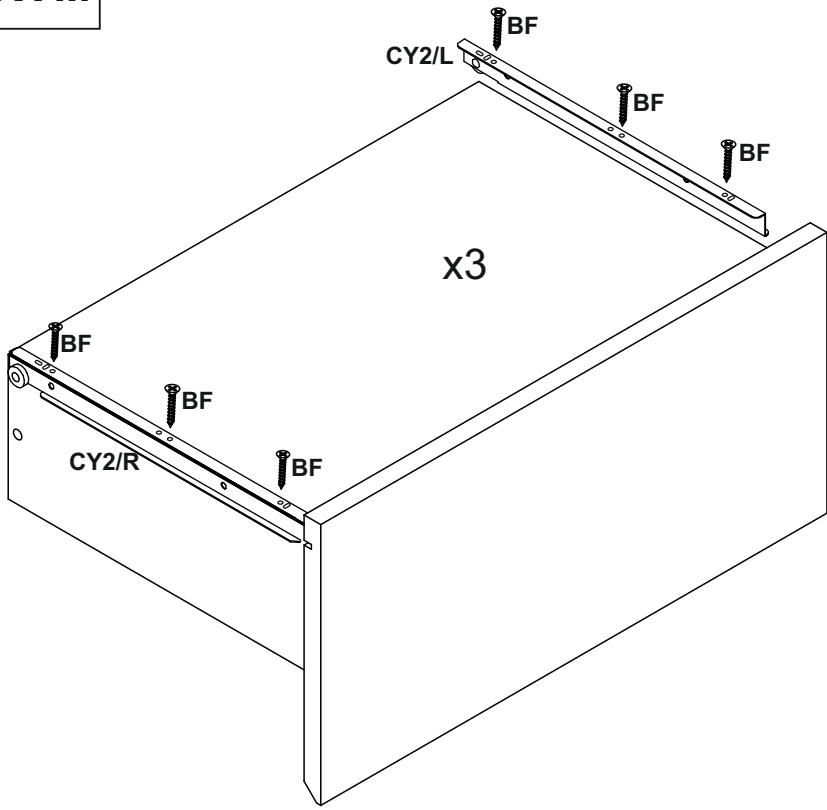
- AN**  $\text{\O}1,4 \times 25 \text{ mm}$ 36x






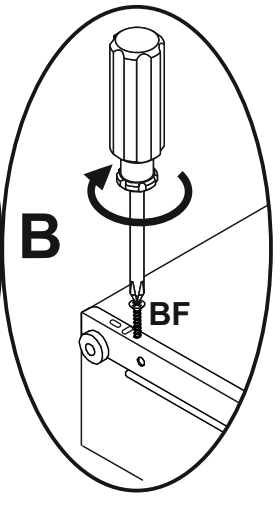
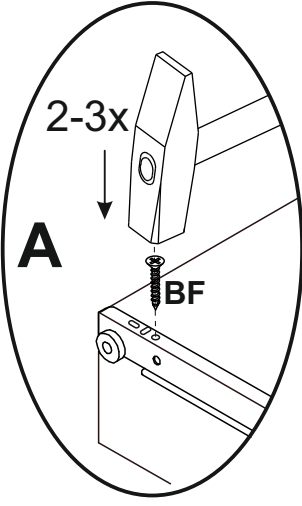
$XX = YY \equiv 90^\circ$



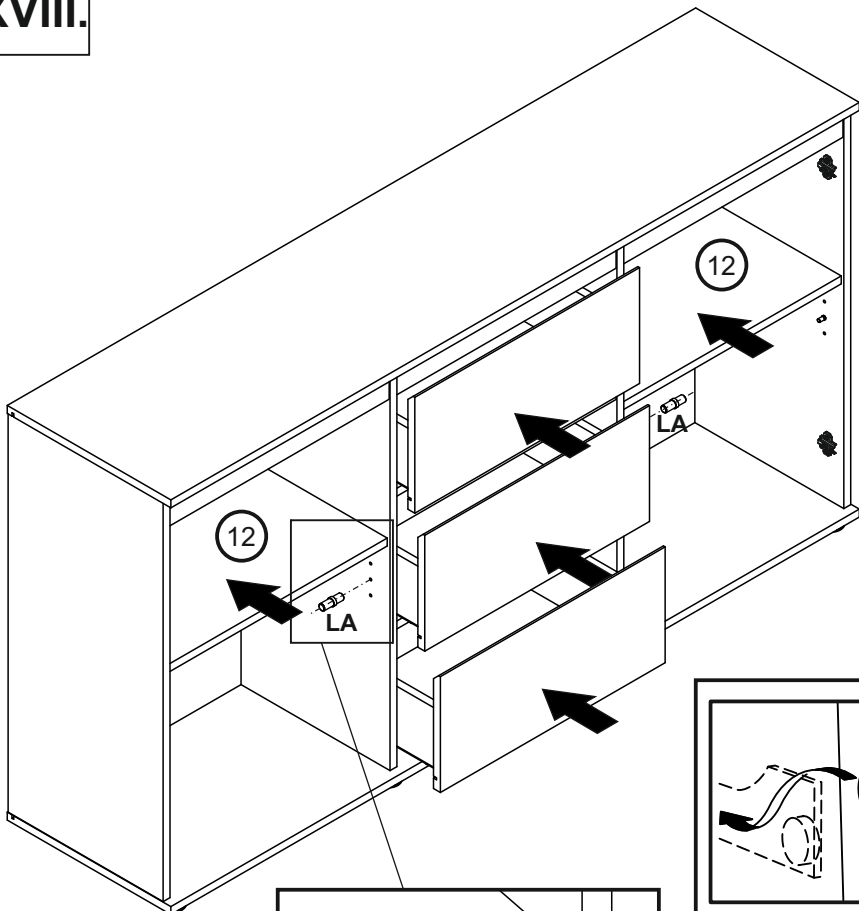
XVII.




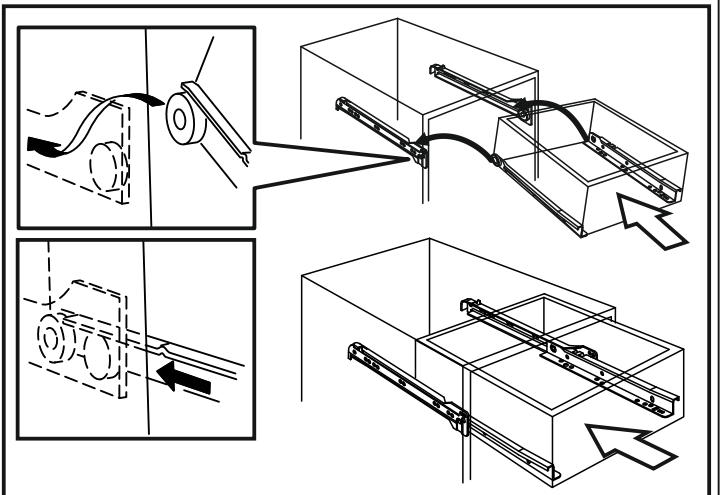
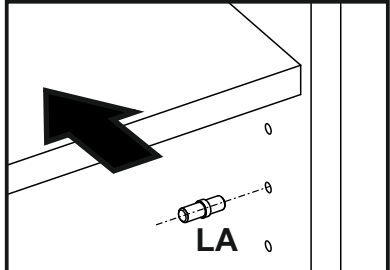
- CY2/L**  300 mm 3x
- CY2/R**  300 mm 3x
- BF**  Ø3,5x20 mm 18x



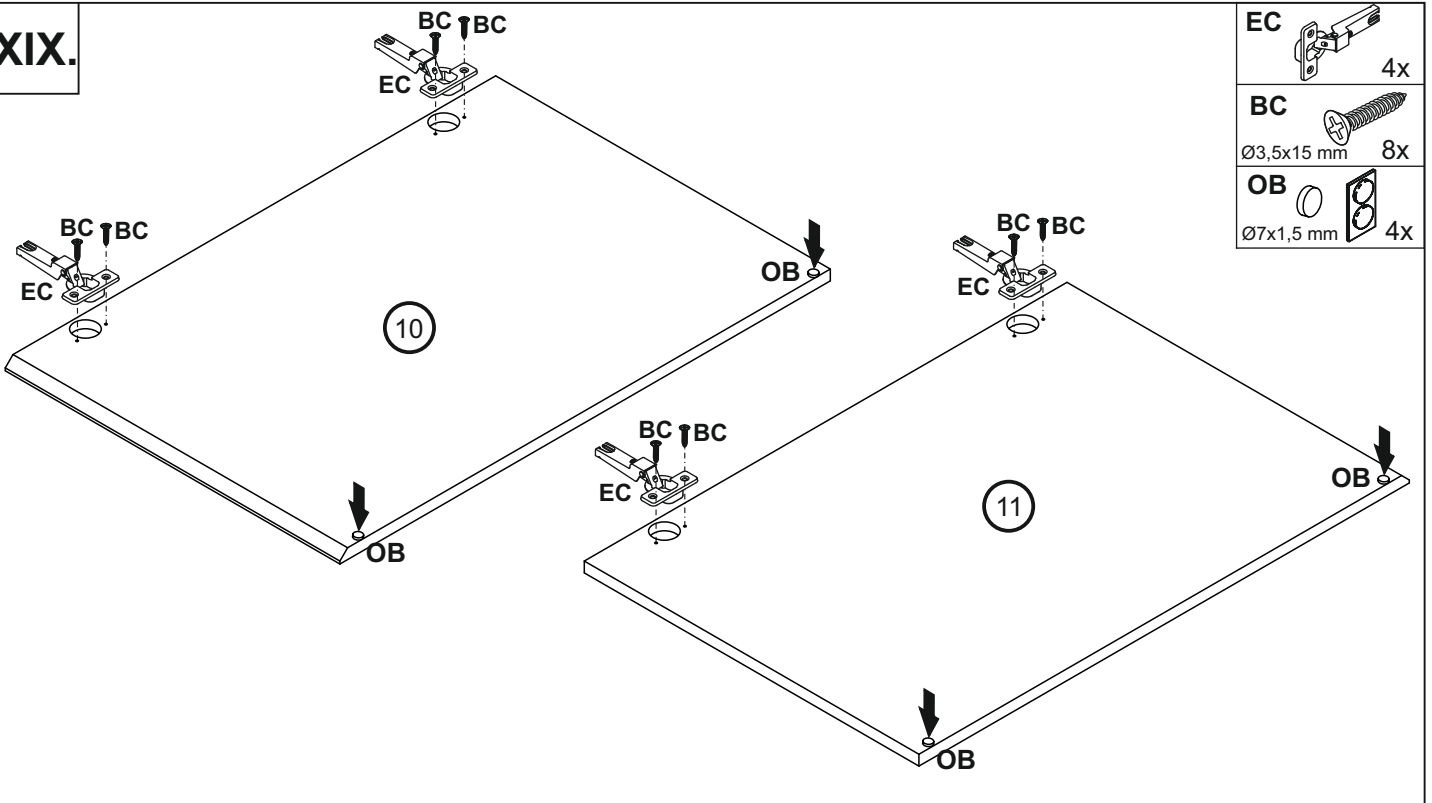
XVIII.



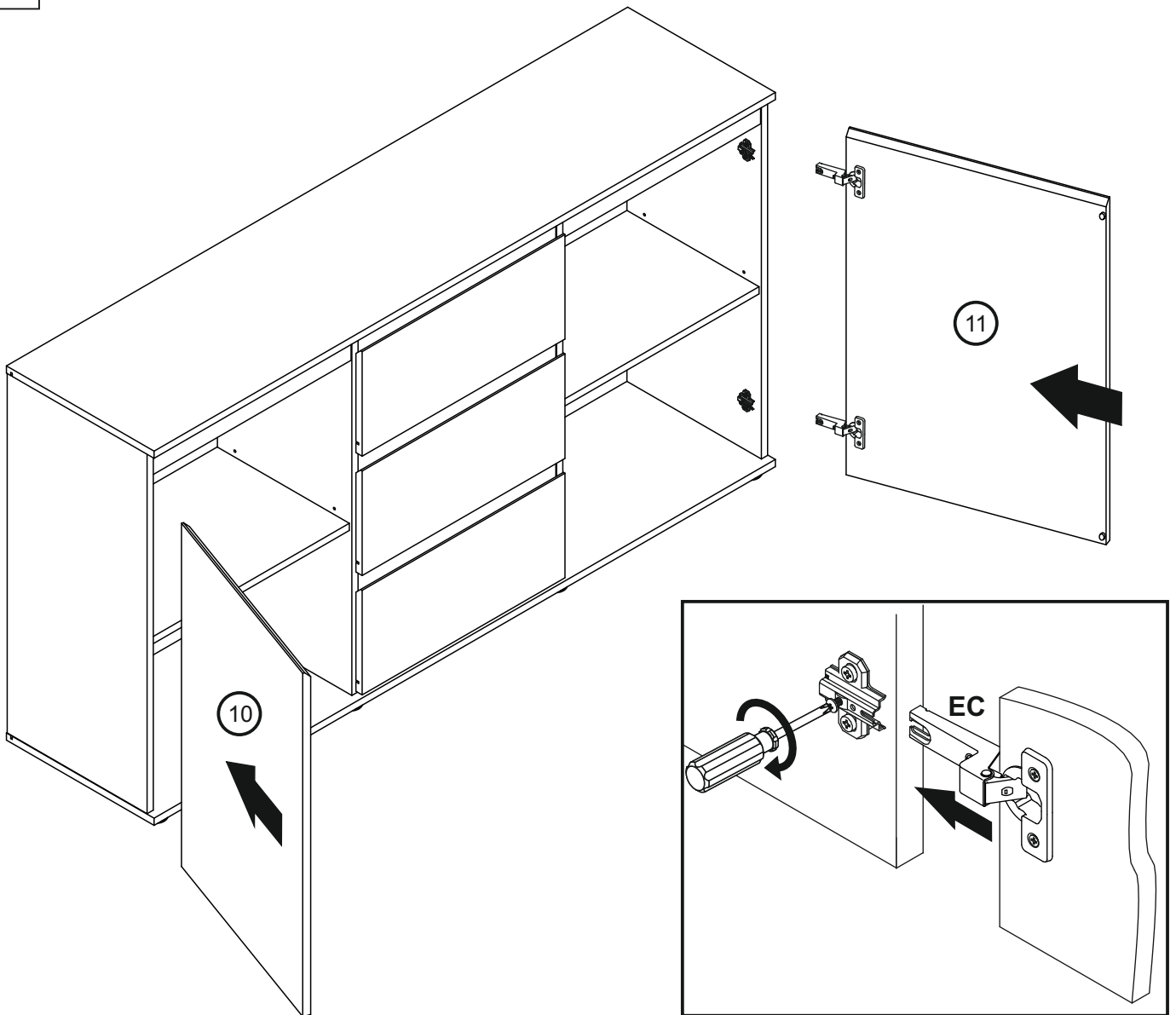
- LA**  Ø5 mm 4x

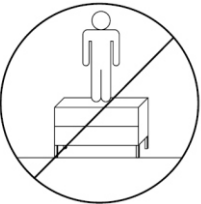
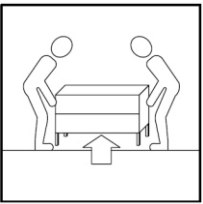
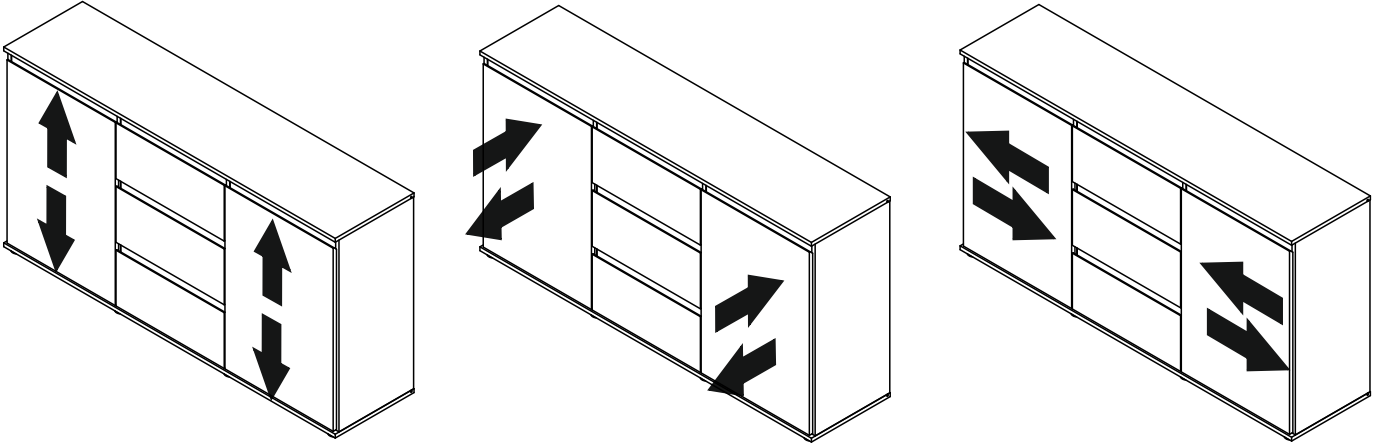
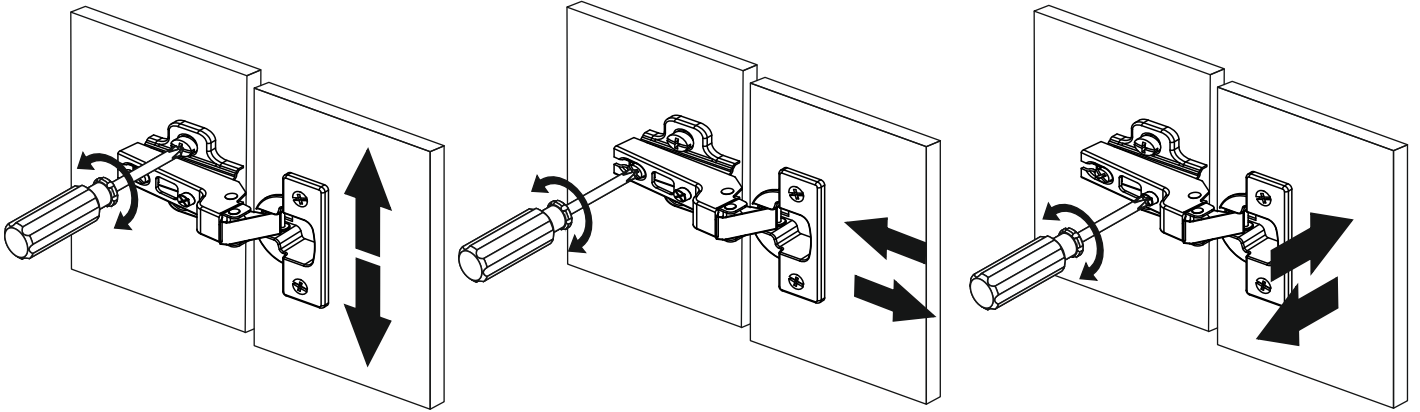


XIX.



XX.





LE TRI + FACILE



Séparez les éléments avant de trier