

Artikelnummer:  
**94315**

EAN-Nummer:  
4000870943151

Name  
**RIO IP44 Steckdosensäule eckig 3 fach Anthrazit Dämmerungsschalter**

Hersteller  
Paulmann

#### Artikelinfo

Interner Code	943.15
EAN	4000870943151
Farbe	Anthrazit
Material	Edelstahl
Garantie	5 Jahre
Hersteller	Paulmann
Lieferumfang	Montageanleitung

#### Abmessungen

Gewicht netto	1.301 g
Verpackungsmaße BxHxL	13,6 x 25,1 x 10,2 cm
Abmessung (Höhe x Breite x Tiefe)	H: 230 x B: 85 x T: 120 mm

#### Technische Daten

Dimmbar	Nein
Spannung	230 V

#### Leuchtmitteldaten

Max. Leistung	3.650 W
Anzahl Brennstellen	nv
Lebensdauer	20.000 h
Max. Leistung	max. 3,650 W
Leuchtmittelleigenschaft	ohne Leuchtmittel





Paulmann

### Safety Instructions

0, 1, 2, 3, 6, 11, 15, 18, 23, 25, 27



Info

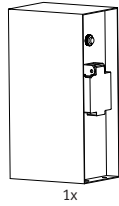
[www.paulmann.com](http://www.paulmann.com)

Paulmann Licht GmbH  
Quezinger Feld 2  
31832 Springe  
Germany

[www.paulmann.com](http://www.paulmann.com)

Art.-Nr.: 943.15

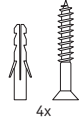
(+MA 173) PAEA 08/19



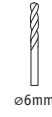
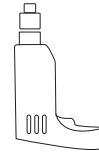
1x



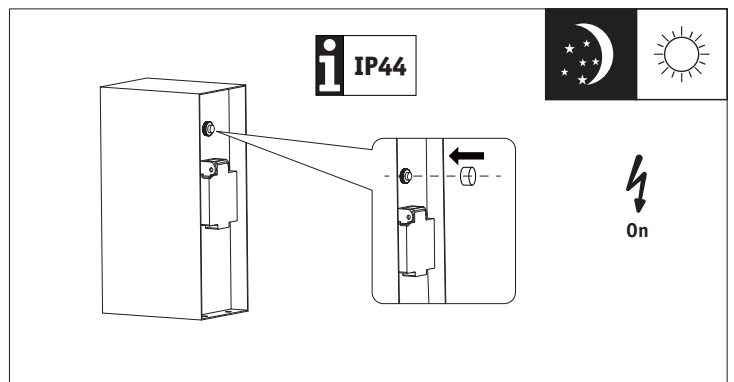
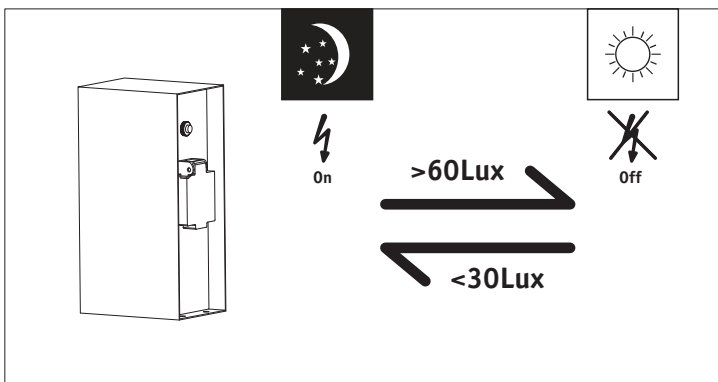
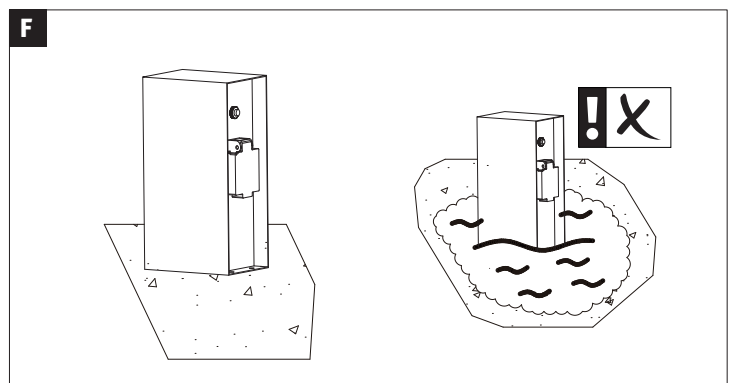
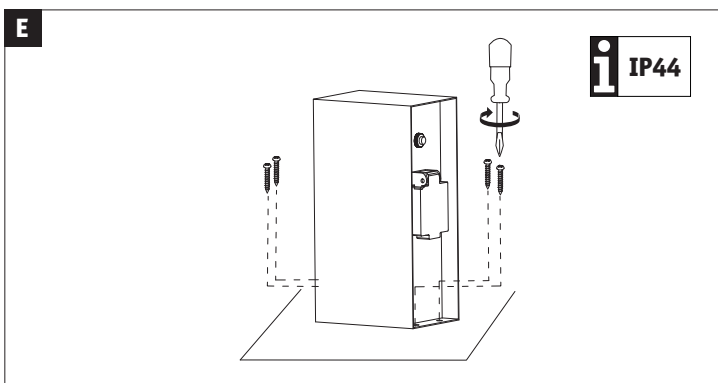
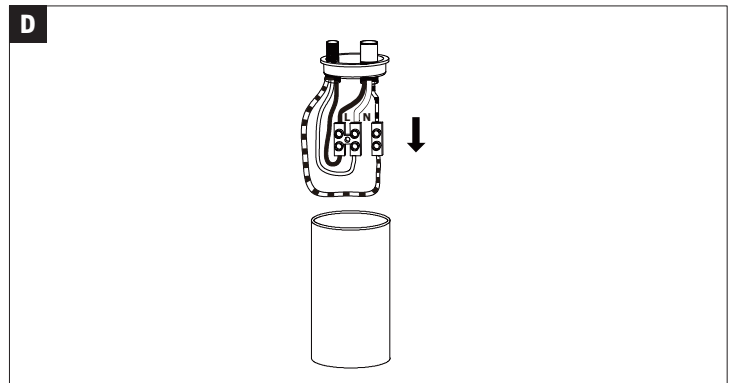
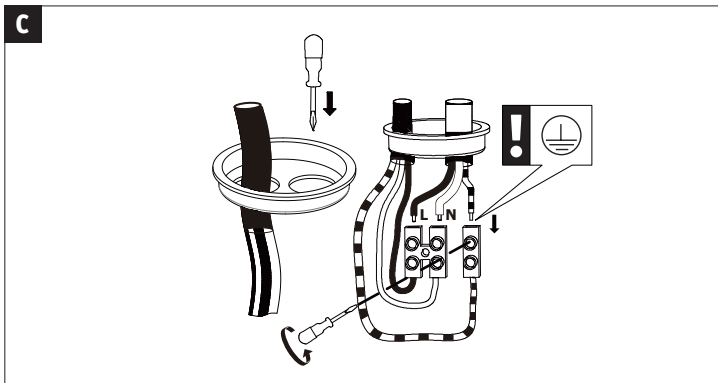
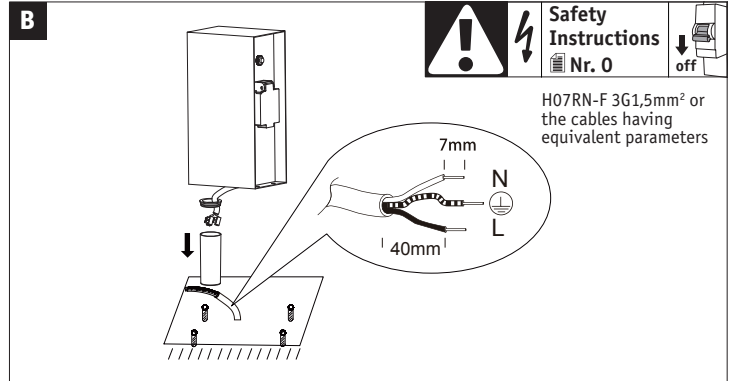
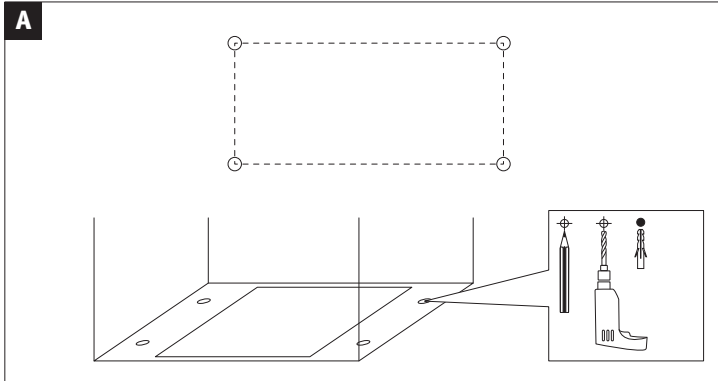
1x



4x



ø6mm



Artikelnummer:  
**94315**

EAN-Nummer:  
4000870943151

Name  
**RIO IP44 Steckdosensäule eckig 3 fach Anthrazit Dämmerungsschalter**

Hersteller  
Paulmann

#### Artikelinfo

Interner Code	943.15
EAN	4000870943151
Farbe	Anthrazit
Material	Edelstahl
Garantie	5 Jahre
Hersteller	Paulmann
Lieferumfang	Montageanleitung

#### Abmessungen

Gewicht netto	1.301 g
Verpackungsmaße BxHxL	13,6 x 25,1 x 10,2 cm
Abmessung (Höhe x Breite x Tiefe)	H: 230 x B: 85 x T: 120 mm

#### Technische Daten

Dimmbar	Nein
Spannung	230 V

#### Leuchtmitteldaten

Max. Leistung	3.650 W
Anzahl Brennstellen	nv
Lebensdauer	20.000 h
Max. Leistung	max. 3,650 W
Leuchtmittelleigenschaft	ohne Leuchtmittel





Paulmann

### Safety Instructions

0, 1, 2, 3, 6, 11, 15, 18, 23, 25, 27



Info

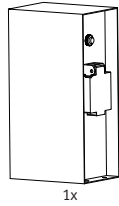
[www.paulmann.com](http://www.paulmann.com)

Paulmann Licht GmbH  
Quezinger Feld 2  
31832 Springe  
Germany

[www.paulmann.com](http://www.paulmann.com)

Art.-Nr.: 943.15

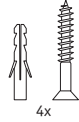
(+MA 173) PAEA 08/19



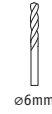
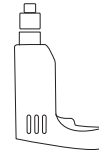
1x



1x



4x



ø6mm

