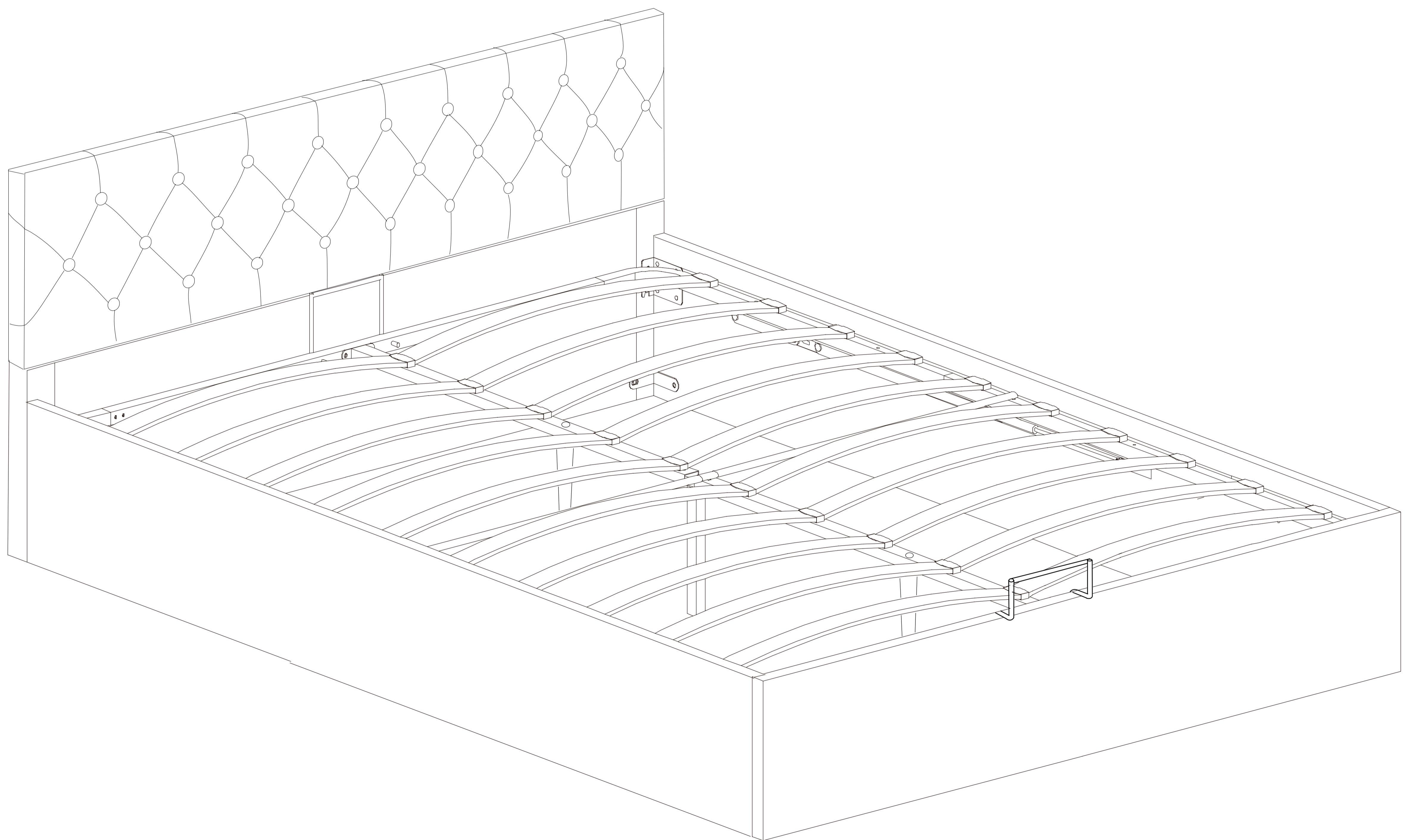


MONTAGEANLEITUNG

Artikelnummer: WF297761AAH/AAQ
WF297762AAH/AAQ

Dieses Set ist in 2 Boxen enthalten. Wenn Sie keine vollen 2 Boxen erhalten, wenden Sie sich bitte an unseren Kundenservice

Polsterbett 200x140cm



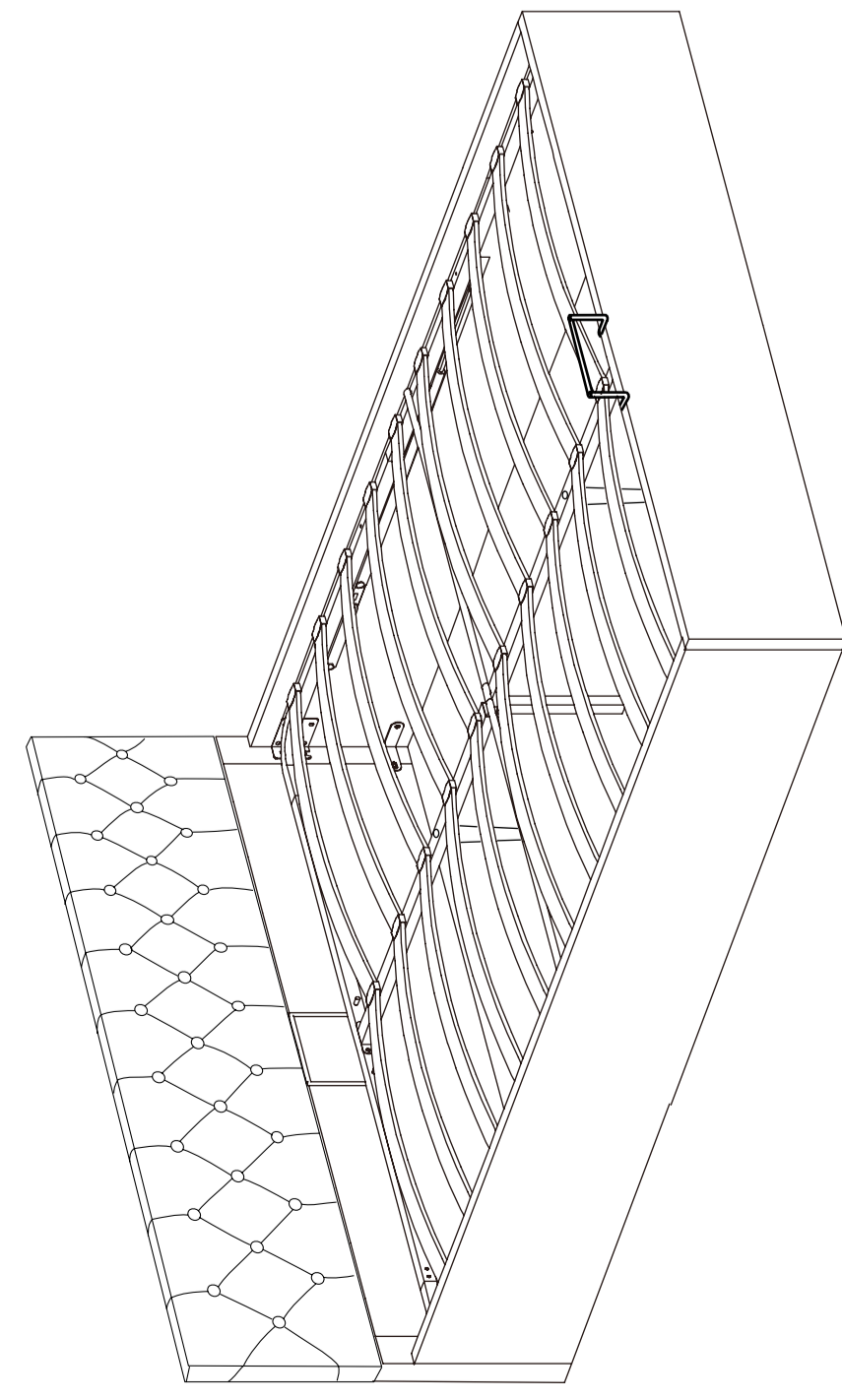
TIPPS!

1. Dieses Produkt wird für die Lieferung in 2 Pakete aufgeteilt. Sie kommen möglicherweise nicht gleichzeitig an. Bitte warte geduldig.
2. Wir danken ihnen für den einkauf! Wir haben daran gearbeitet, Ihnen Produkte mit hoher Qualität anzubieten. Im seltenen Fall, dass Ihr Produkt beschädigt ist, Teile fehlen oder Sie auf Probleme bei der Montage stoßen, wenden Sie sich damit bitte an unseren Kundendienst, um die fehlendes Teile, die Montagevorschläge und die Garantieansprüche zu erreichen. Wir werden Ihnen die beste Lösung schnellstmöglich anbieten. Um Ihr Problem schneller zu lösen bitte stellen Sie uns einige Bilder zur Verfügung, die das Produktproblem deutlich widerspiegeln können.
Vielen Dank!
3. Setzen Sie die Schrauben in die Löcher ein und ziehen Sie die Schrauben fest, aber nicht zu fest, 70 % ~ 80 % ist ok, und ziehen Sie schließlich alle Schrauben fest. Wenn einige Schrauben nicht mit den Löchern ausgerichtet werden können oder einige Teile schwierig zu installieren sind, passen Sie bitte die Stärke der Schrauben an.
4. Es wird empfohlen, dass 2 Personen es fertig machen.

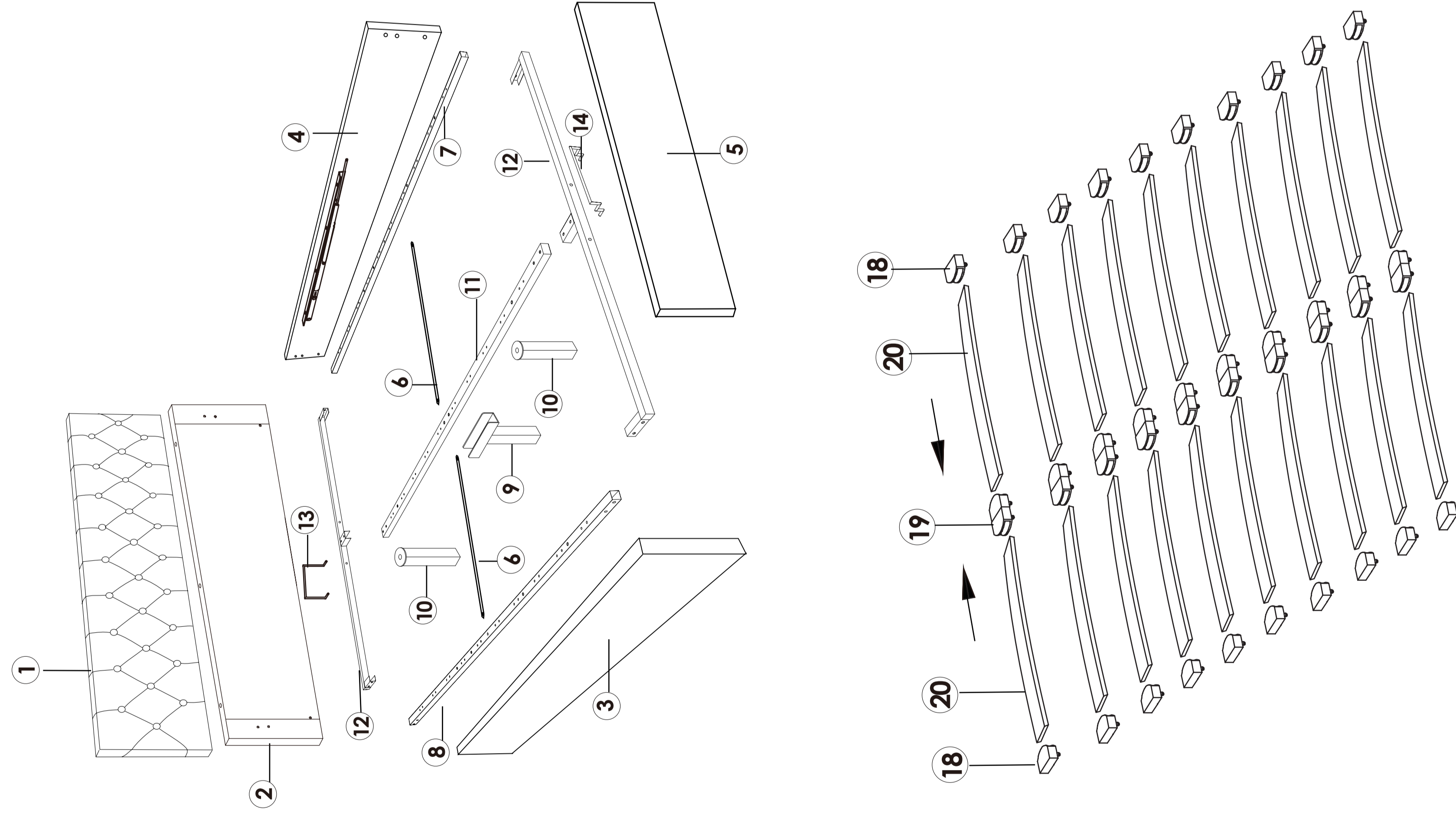
WARNEN!

Bitte lesen Sie die Anweisungen sorgfältig durch und installieren Sie die Kunststoffknöpfe in der Reihenfolge der Installation. Nachdem die Kunststoffknöpfe installiert sind, wird nicht empfohlen, sie gewaltsam zu entfernen, da sie beschädigt werden könnten.

Produkt - bilder



Alle teile.



Liste der Einzelteile

NO	ITEM	QTY	NO	ITEM	QTY
1	Kopfteil	1	14	U Stopper spezial	1
2	unteren seite des Kopfteil	1	15	L- Fixiereisen	3
3	Siderails rechts	1	16	großes L-Fixiereisen	2
4	Seitengitter links	1	17	klein L-Fixiereisen	4
5	Trittbrett	1	18	Kunststoffknöpfe - eine Seite	20
6	Tragendes Rundisenrohr	2	19	Kunststoffknöpfe - 2 Seiten	10
7	Biegen von Eisenrohren - links	1	20	Lattenroste	20
8	Biegen von Eisenrohren - rechts	1	21	rutschfeste Aufkleber	3
9	T-Stützbein	1			
10	Stützbein	2			
11	Stützstange in der Mitte	1			
12	Rechteckiges Eisenrohr	2			
13	U Stopper	1			

Hardware List

NO	ITEM	QTY
A	Inbusschlüssel (M6)	1
B	Schraubenschlüssel (14#)	1
C	Mutter (M8)	26
D	Schrauben (M6x40mm)	3
E	Schrauben (M6x25mm)	26
F	Schrauben (M8x40mm)	24
G	Unterlegscheibe (Ø 6x18)	29
H	Unterlegscheibe (Ø 8x22)	50

SKU

WF297761AAH
WF297761AAQ

143*43*20

- ①
- ②
- ③
- ④
- ⑤
- ⑥
- ⑦
- ⑧
- ⑨
- ⑩
- ⑪
- ⑫
- ⑬
- ⑭
- ⑮
- ⑯
- ⑰
- ⑱
- ⑲
- ⑳
- ㉑

Hardware List
Baubeschreibung

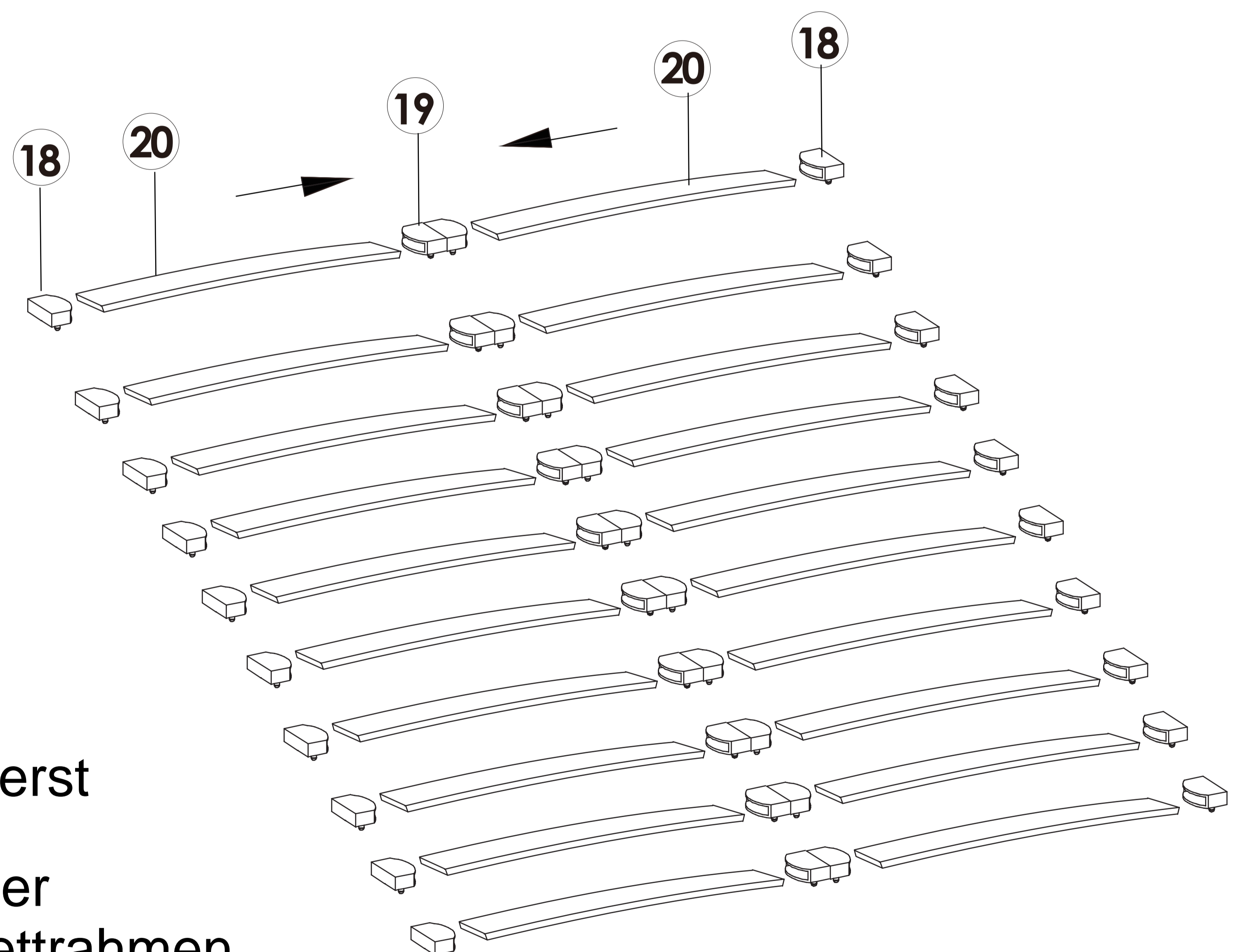
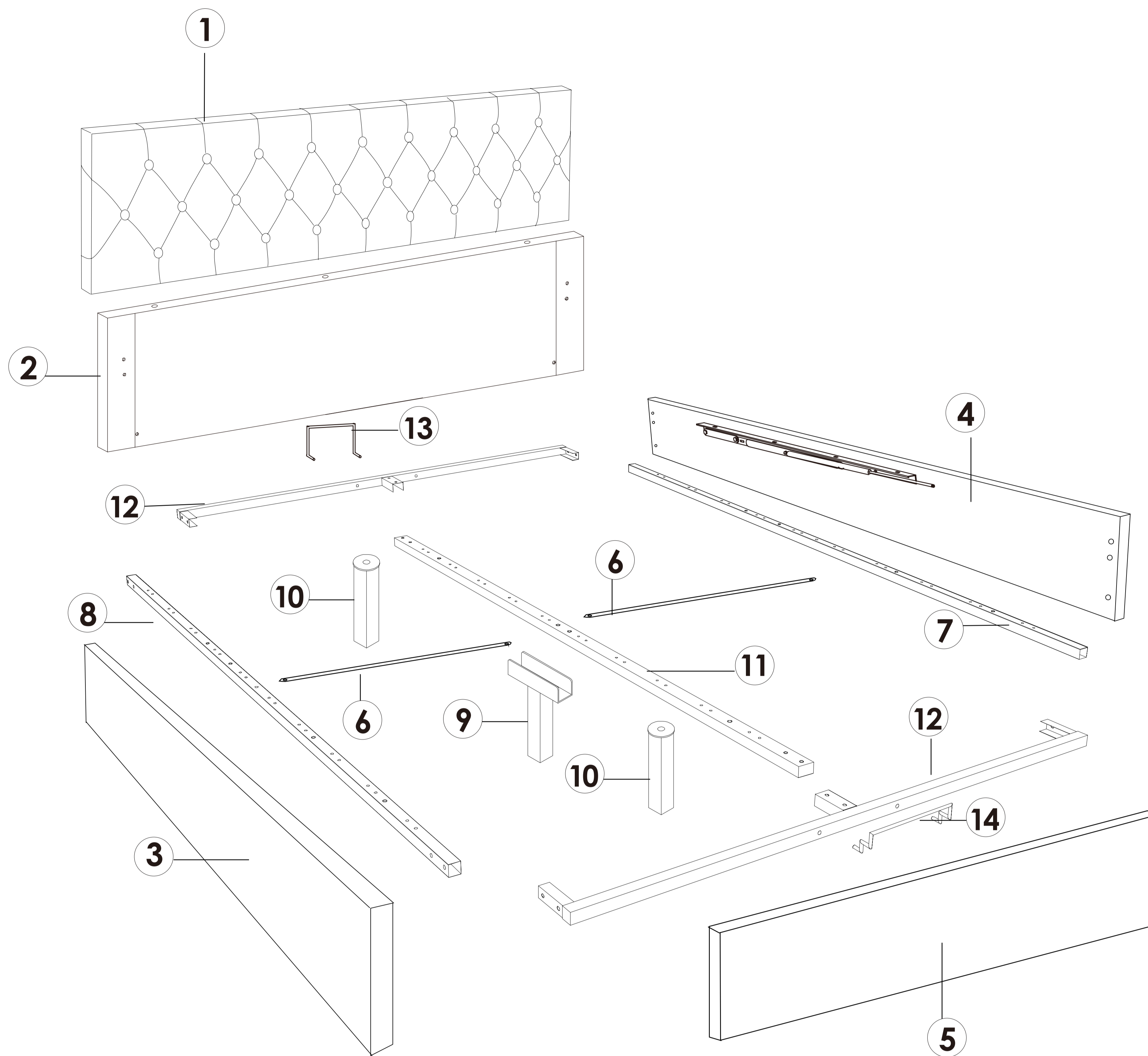
WF297762AAH
WF297762AAQ

198*29*14

- ③
- ④
- ⑦
- ⑧
- ⑪

1pc/2ctns

Stückliste



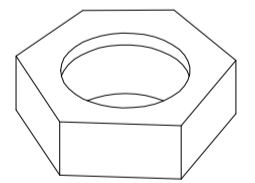
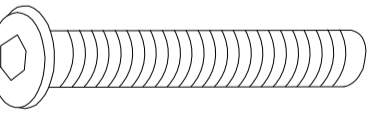
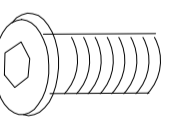
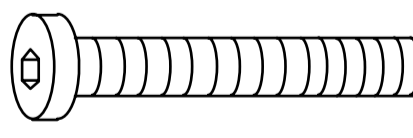
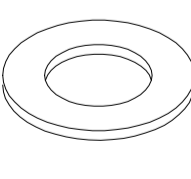
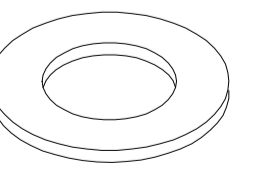


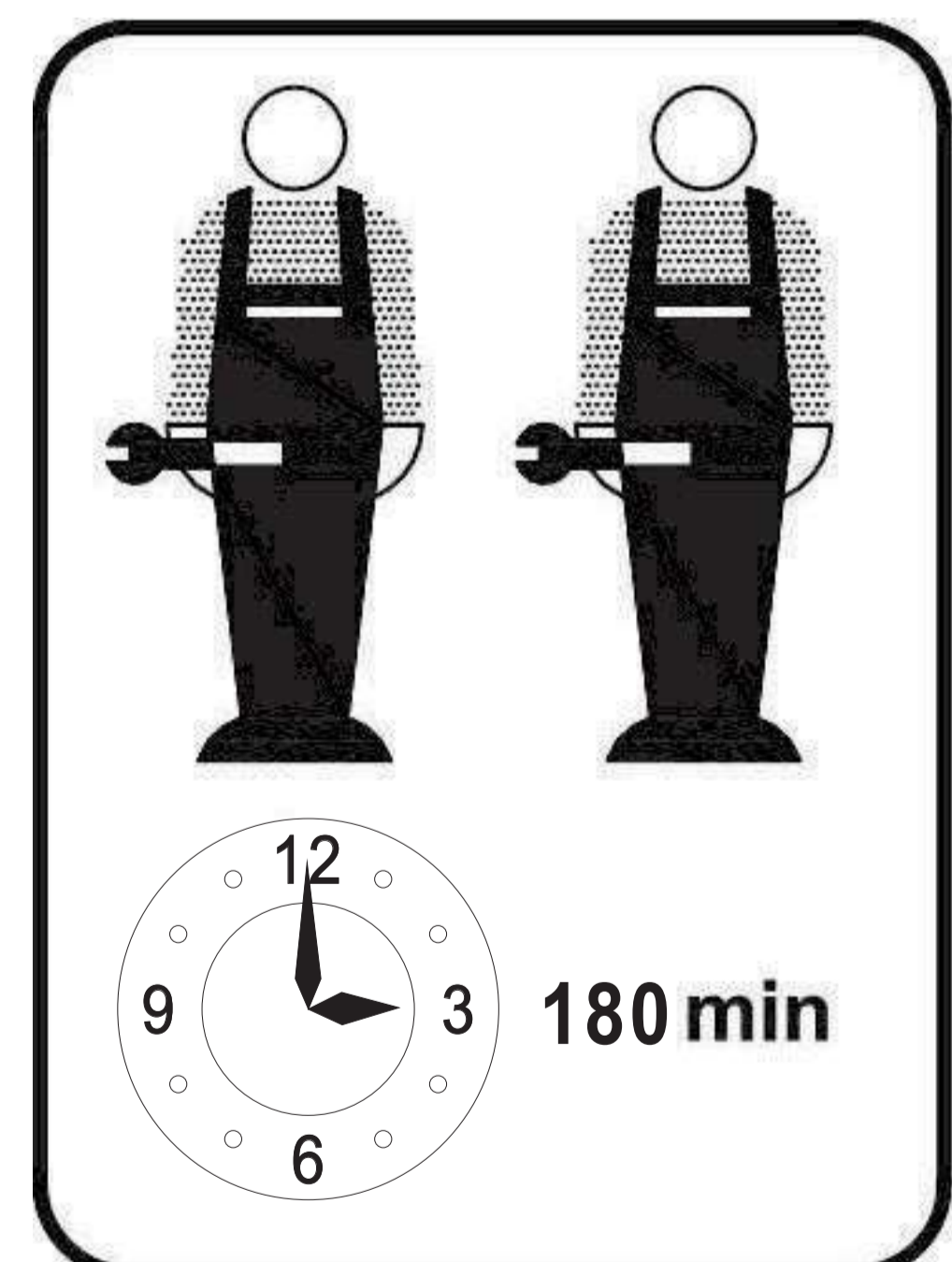
Achtung: Bitte installieren Sie zuerst Nr. 18, Nr. 19, Nr. 20 zusammen und dann der Reihe nach auf dem Bettrahmen.

Liste der Einzelteile

NO	ITEM	QTY	NO	ITEM	QTY
1	Kopfteil	1	14	U Stopper spezial	1
2	unteren seite des Kopfteil	1	15	L- Fixiereisen 	3
3	Siderails rechts	1	16	großes L-Fixiereisen 	2
4	Seitengitter links	1	17	klein L-Fixiereisen 	4
5	Trittbrett	1	18	Kunststoffknöpfe - eine Seite	20
6	Tragendes Rundeisenrohr	2	19	Kunststoffknöpfe - 2 Seiten	10
7	Biegen von Eisenrohren - links	1	20	Lattenroste	20
8	Biegen von Eisenrohren - rechts	1	21	rutschfeste Aufkleber 	3
9	T-Stützbein	1			
10	Stützbein	2			
11	Stützstange in der Mitte	1			
12	Rechteckiges Eisenrohr	2			
13	U Stopper	1			

Hardware List

NO	ITEM	QTY
A	Inbusschlüssel (M6) 	1
B	Schraubenschlüssel (14#) 	1
C	Mutter (M8) 	26
D	Schrauben (M6x40mm) 	3
E	Schrauben (M6x25mm) 	26
F	Schrauben (M8x40mm) 	24
G	Unterlegscheibe (Φ 6x18) 	29
H	Unterlegscheibe (Φ 8x22) 	50

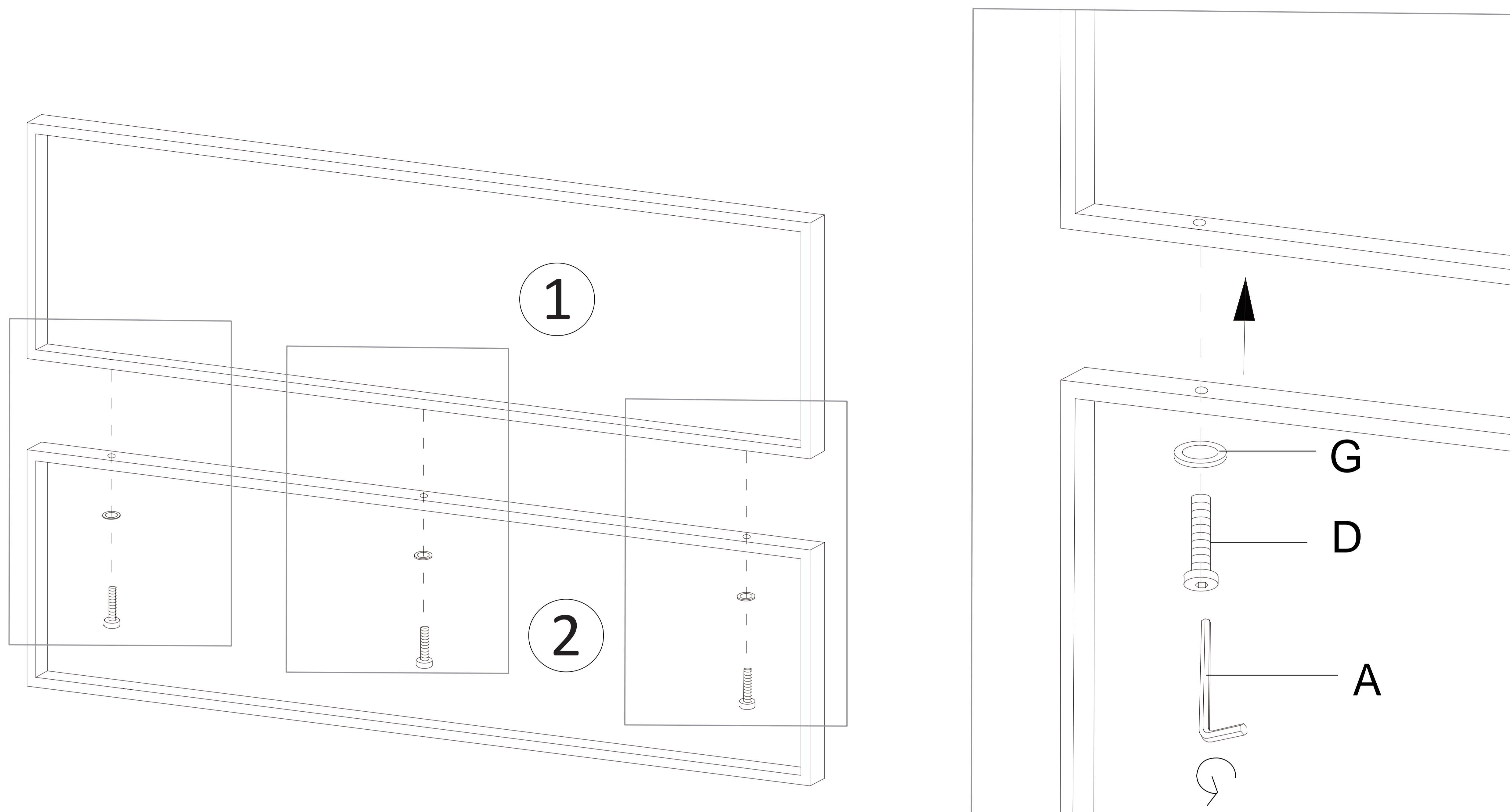



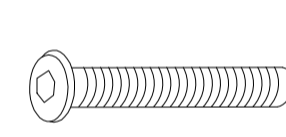
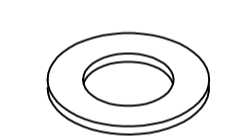
180 min

Achtung: Ziehen Sie die Schrauben nicht an, bevor Sie die gesamte Installation abgeschlossen haben. Wenn Sie Schwierigkeiten mit der Installation haben, können Sie sich gerne an uns wenden.

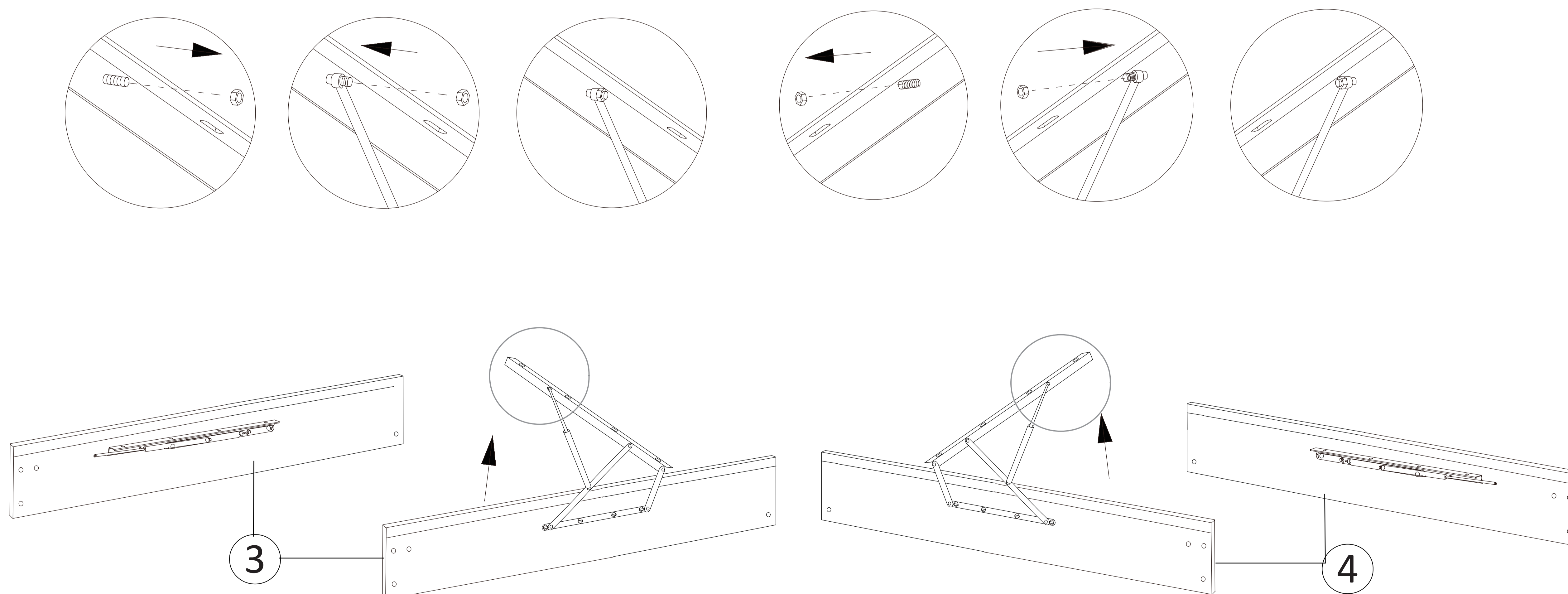
Schritt 1

Befestigen Sie das Sideboard (2) am Kopfteil (1) mit den Schrauben D und den Unterlegscheiben G mit dem Inbusschlüssel A und kleben Sie dann den schwarzen Vliesstoff auf die Unterseite des Kopfteils.



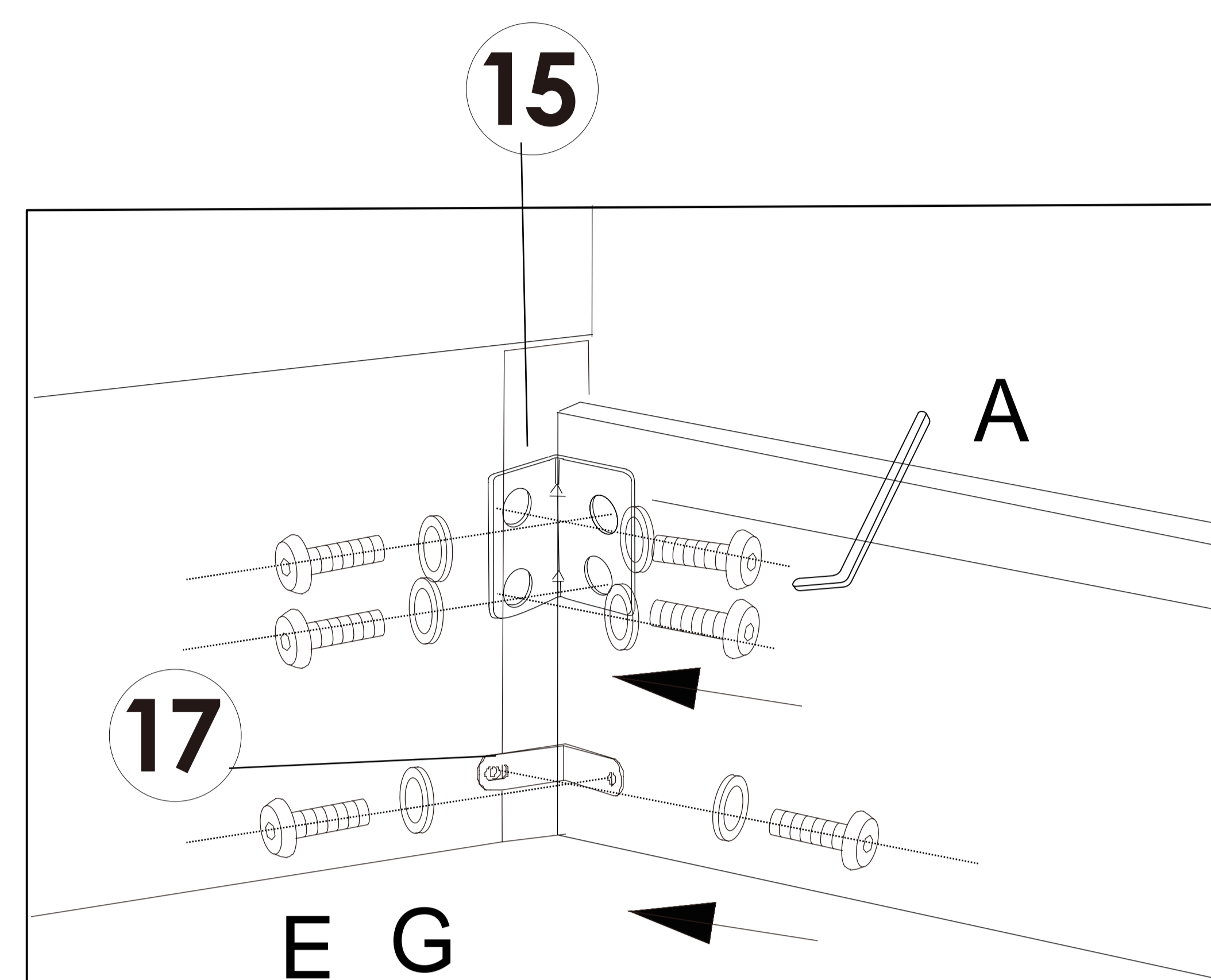
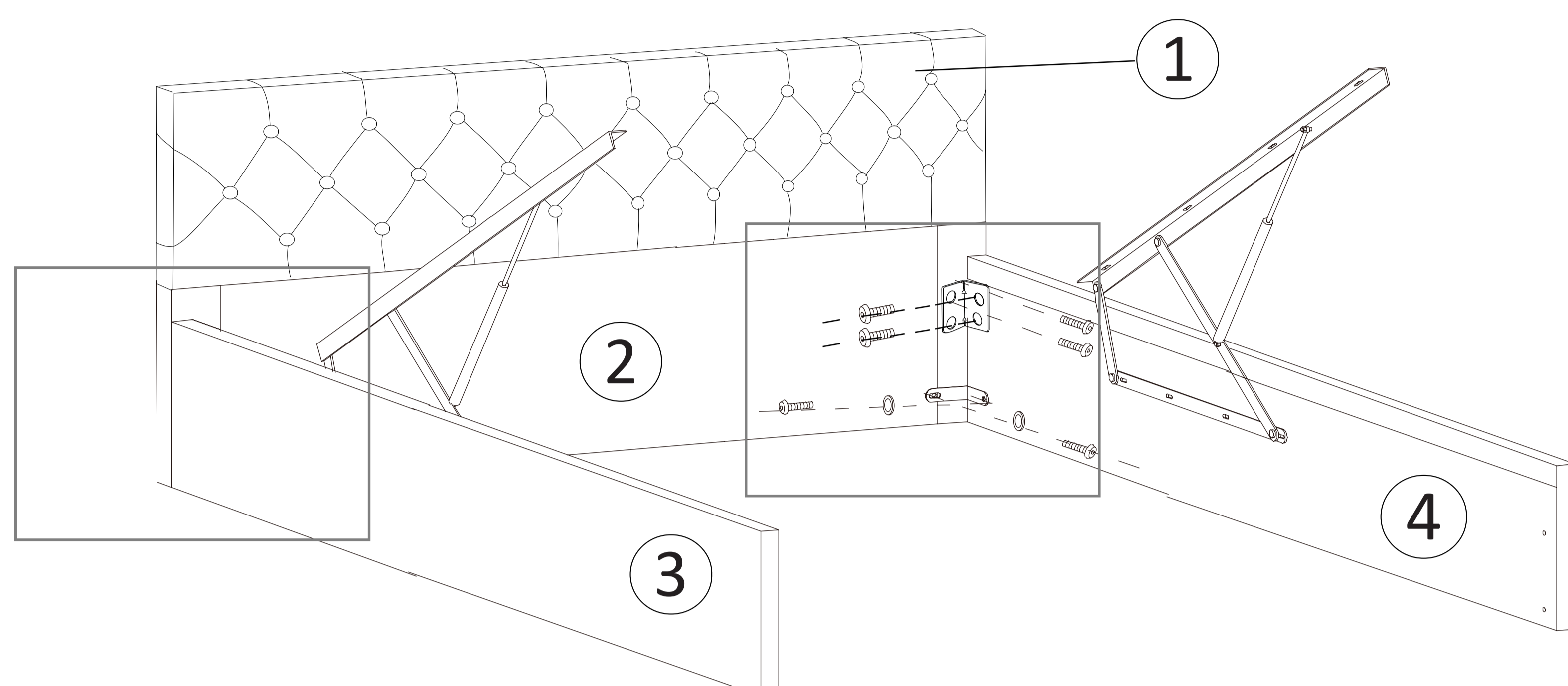
A Inbusschlüssel x 1	D Schrauben x3 (M6x40MM)	G Unterlegscheibe x3 (Ø 6x18)
		


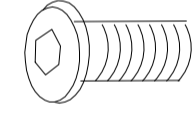
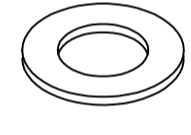
Schritt 2x2



Schritt 3x2

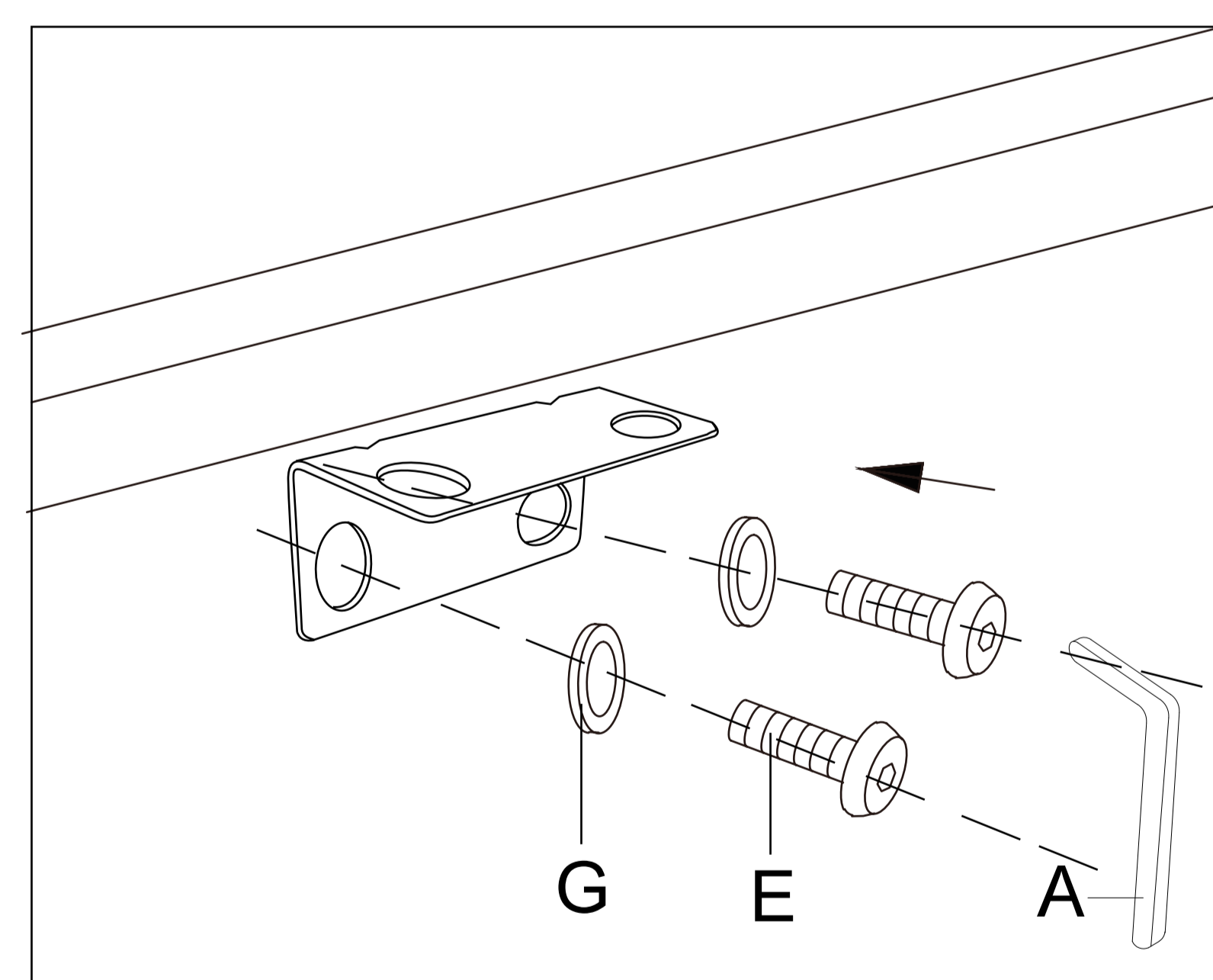
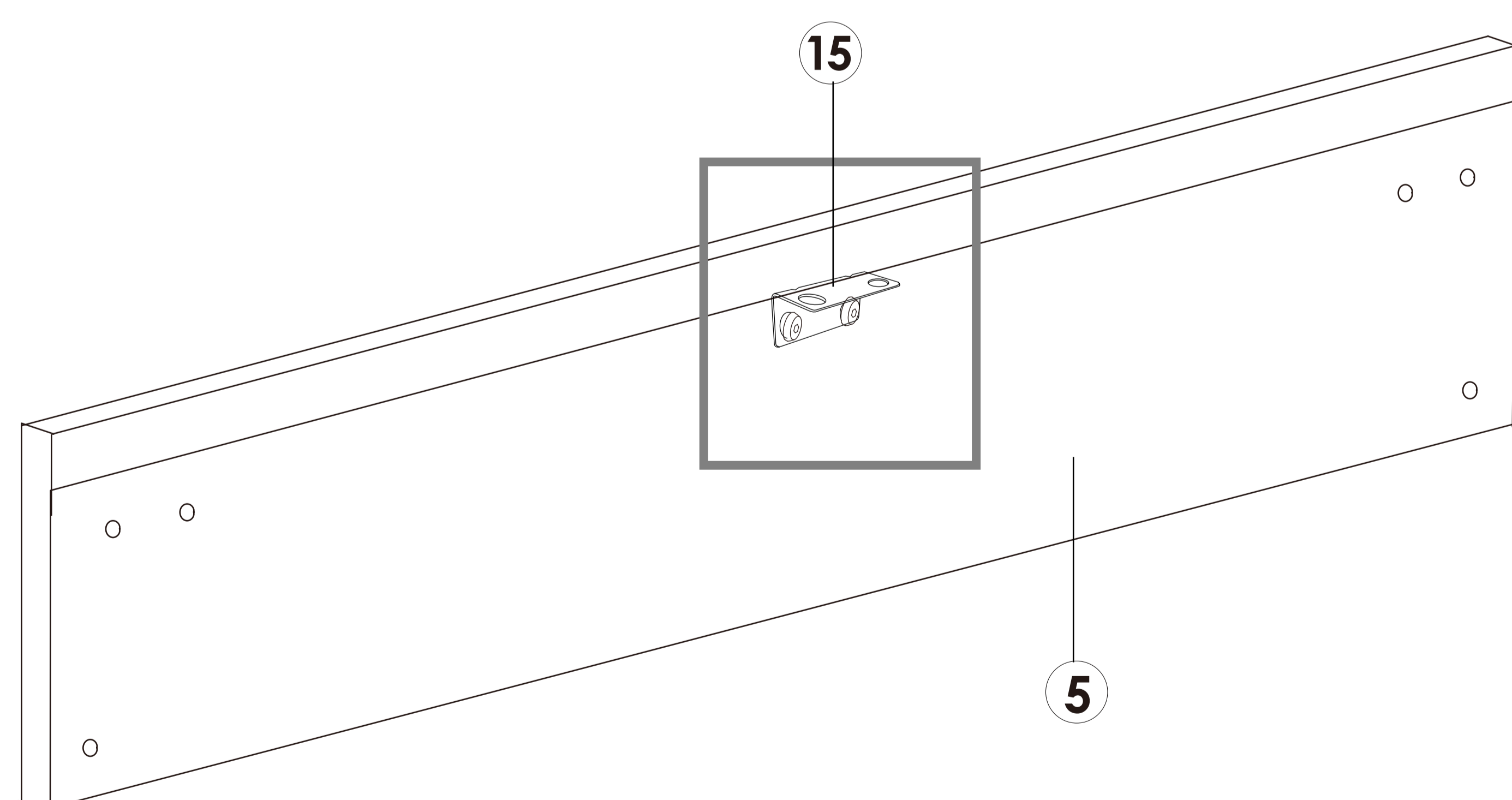
Befestigen Sie die Seitengitter ③ ④ am seitlichen Kopfteil ② mit den Schrauben E, Unterlegscheibe G und Scharnieren ⑮ ⑰ mit dem Inbusschlüssel A.


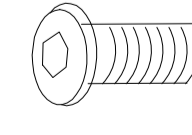
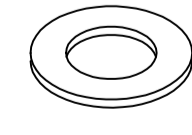


A Inbusschlüssel x 1	E Schrauben x12 (M6x25MM)	G Unterlegscheibe x12 (Ø 6x18)
		

Schritt 4

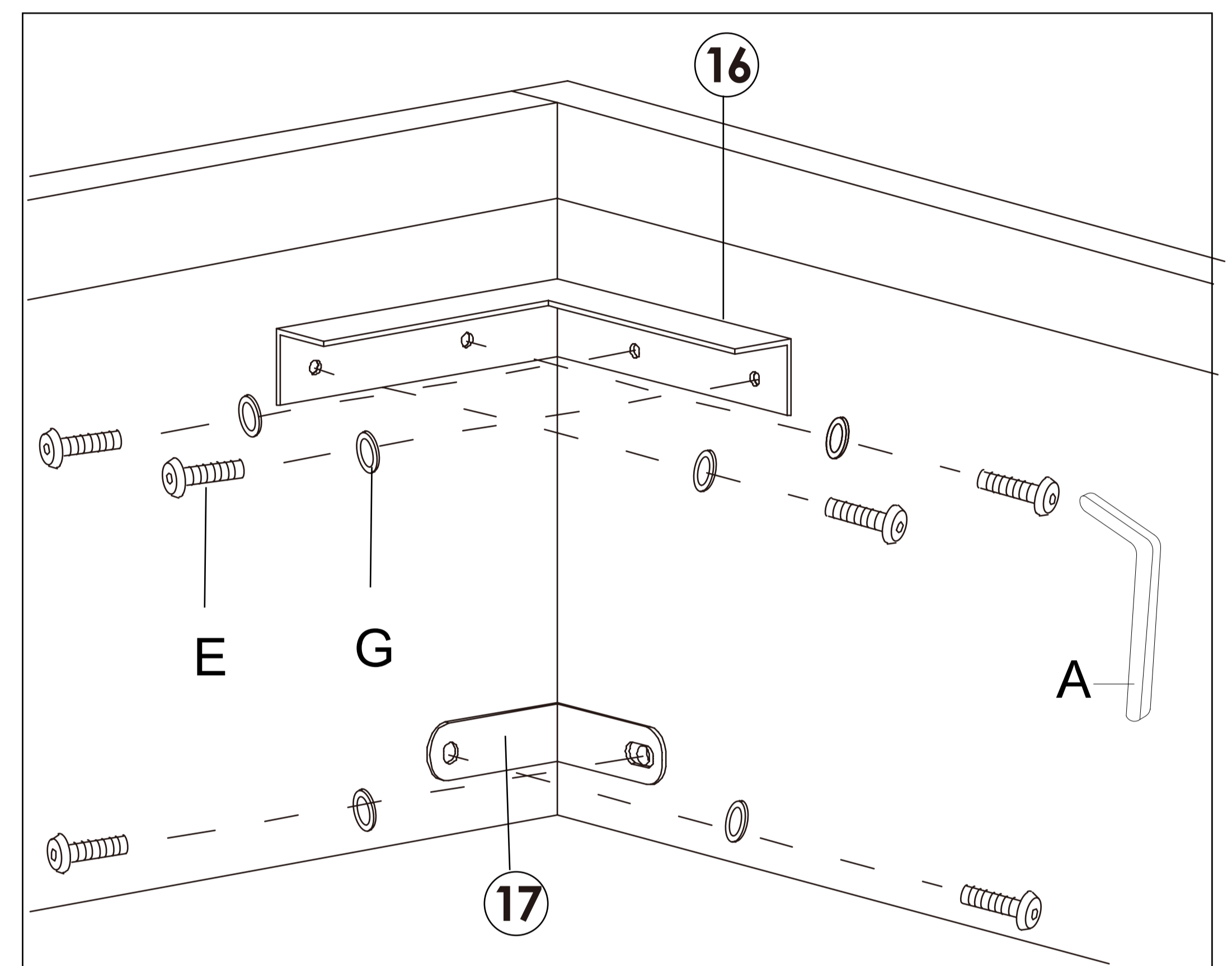
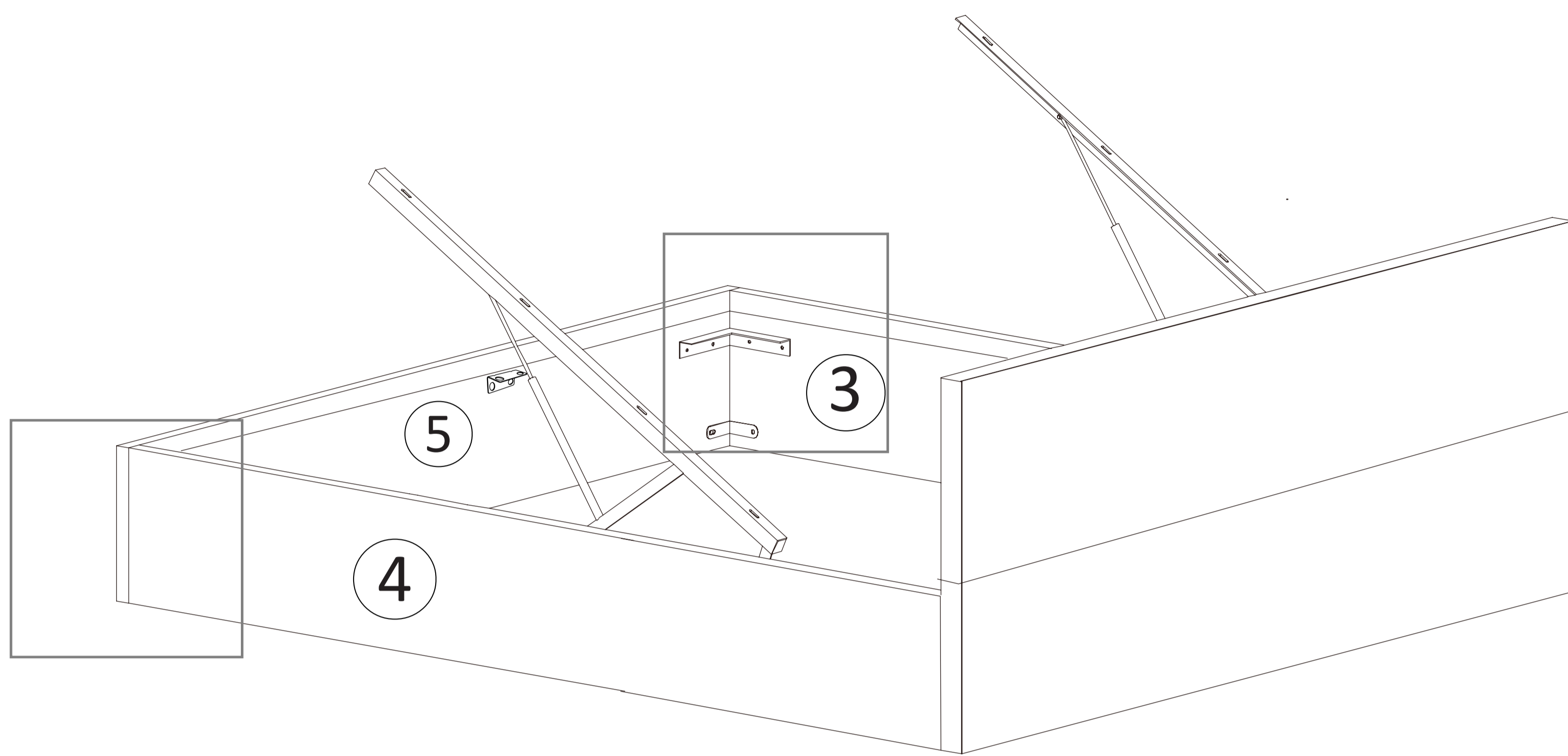
Verwenden Schraubendreher mit dem Inbusschlüssel A, um die Poly-Halterungen ⑮ an den Fußbrett ⑤


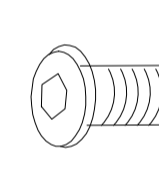
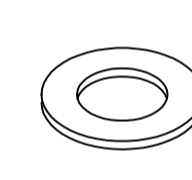


A Inbusschlüssel x 1	E Schrauben x2 (M6x25MM)	G Unterlegscheibe x2 (Ø 6x18)
		

Schritt 5 x2

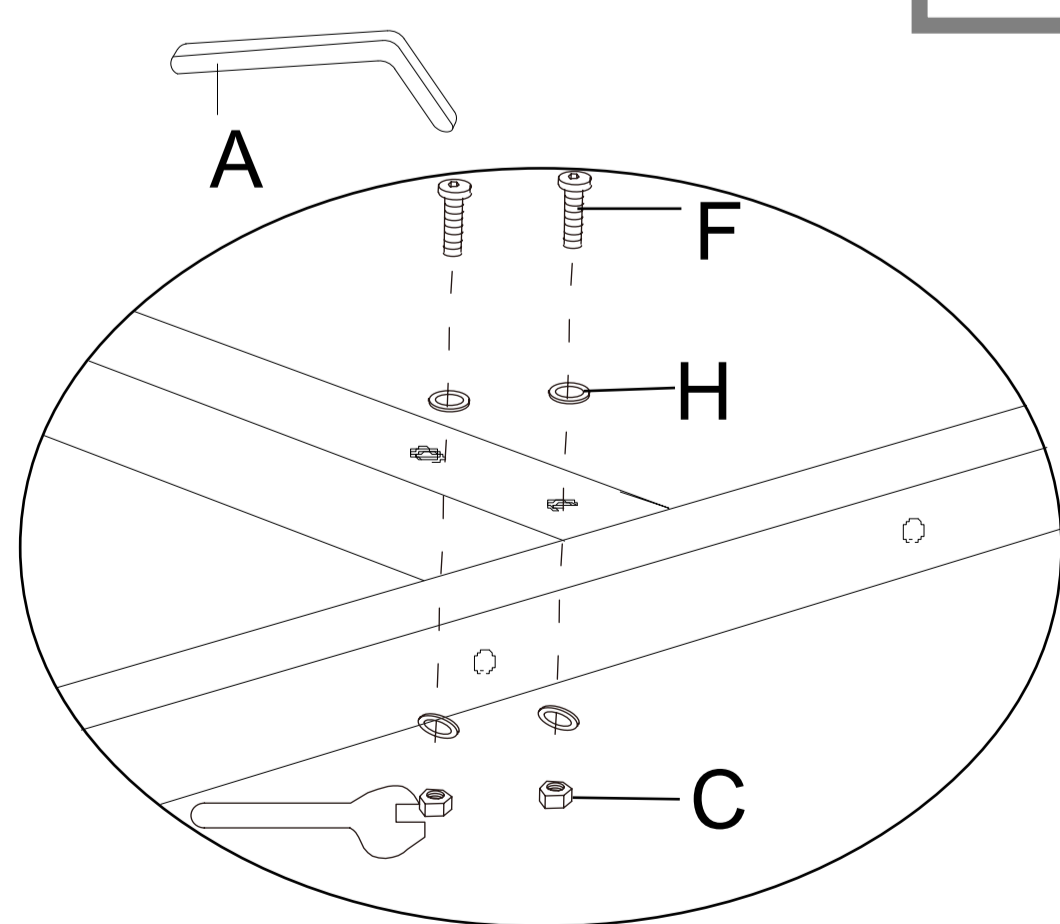
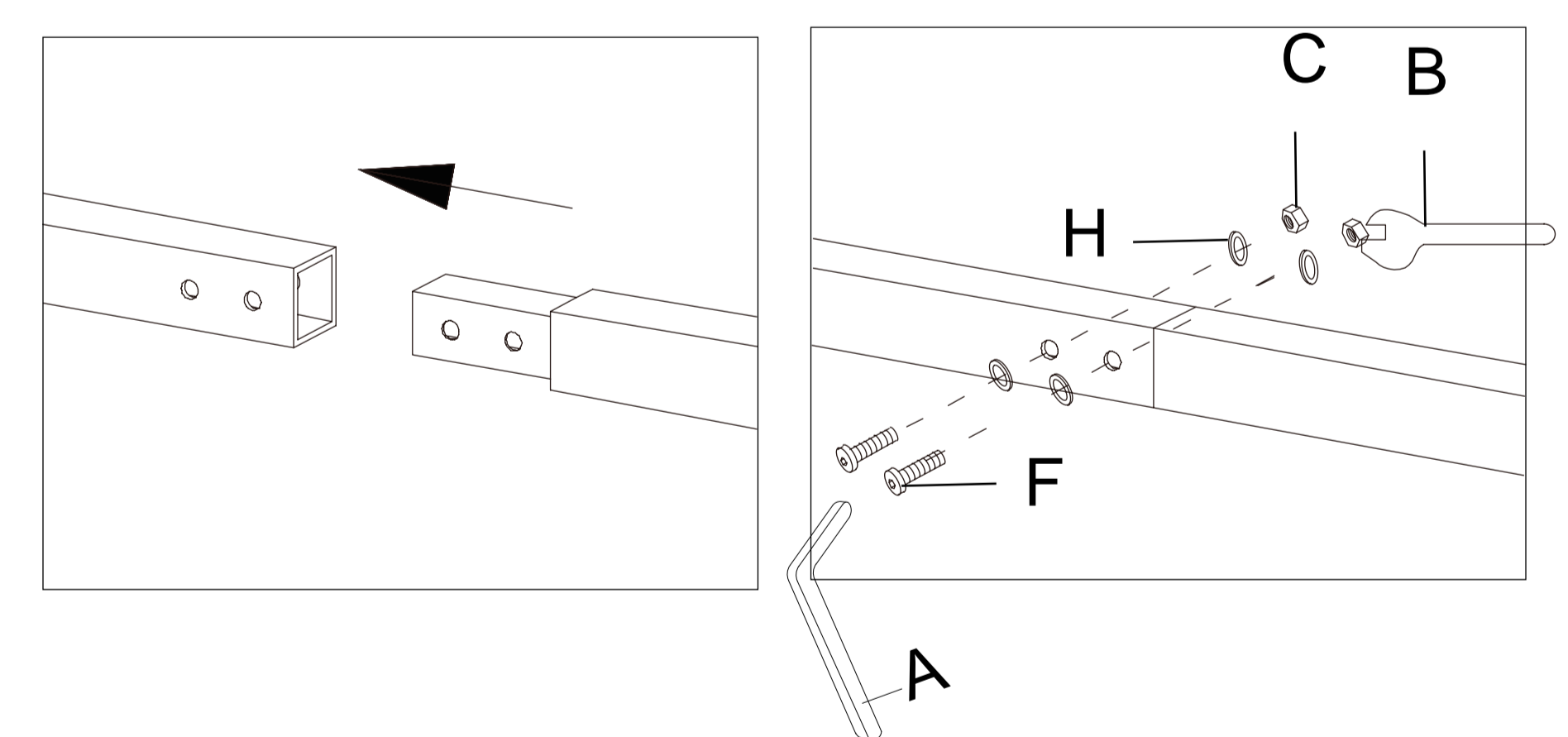
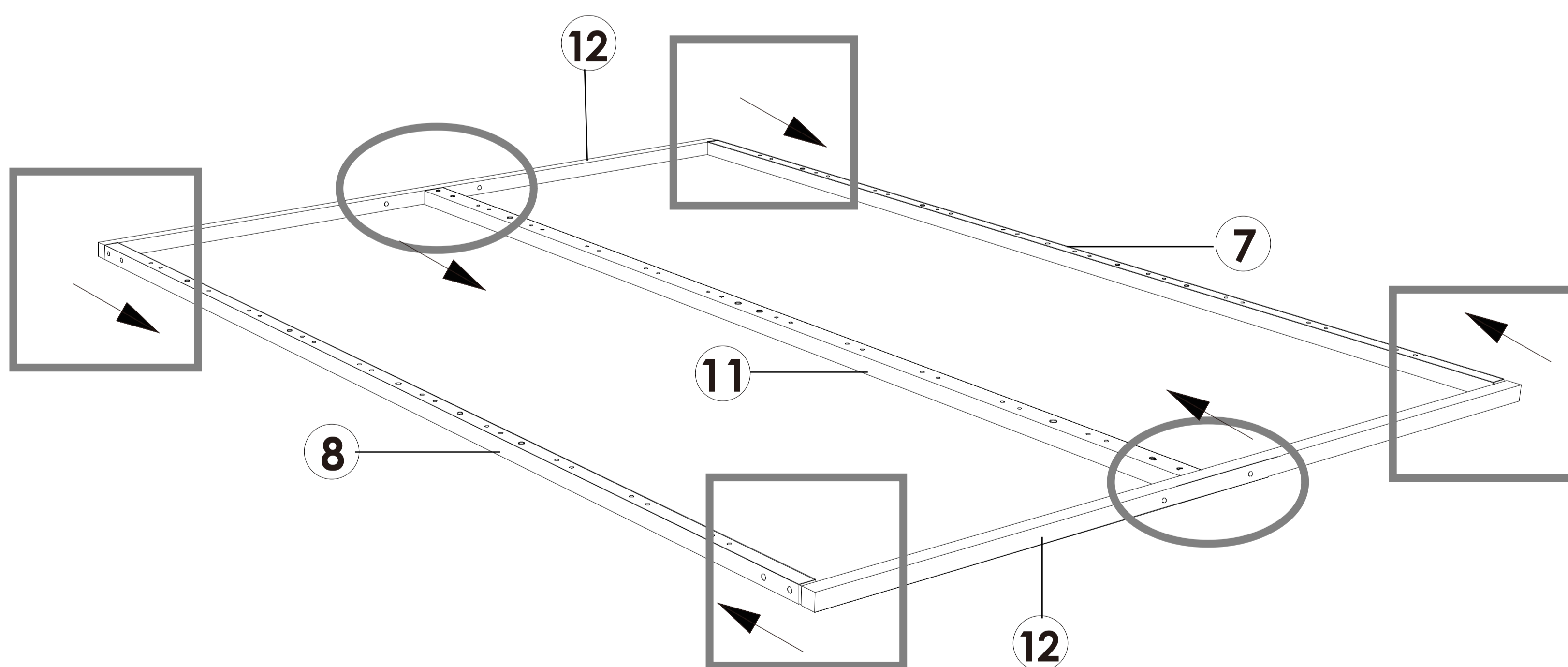
Befestigen Sie das Trittbrett ③ an den Seitenschienen ④ mit den Schrauben E und den Unterlegscheibe G und den Scharnieren ⑬ ⑭ an den Seitenschienen mit dem Inbusschlüssel A.



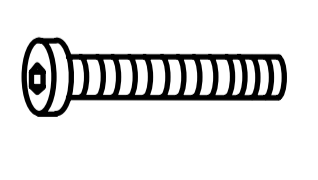
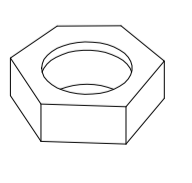
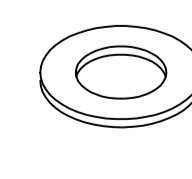


A Inbusschlüssel x 1	E Schrauben x12 (M6x25MM)	G Unterlegscheibe x12 (Ø 6x18)
		

Schritt 6x4

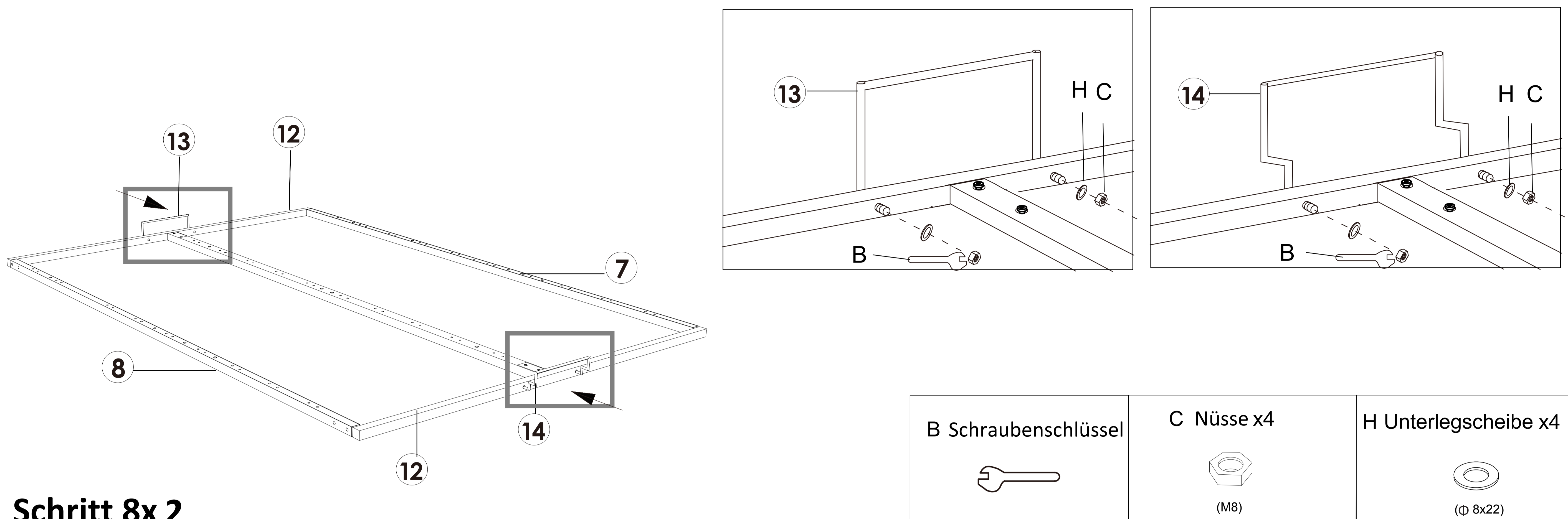
Verwenden Sie eine Schraubenschlüssel, um den Lattenrost mit den Schrauben F und den Unterlegscheibe H und Muttern C zu montieren



A Inbusschlüssel x 1	B Schraubenschlüssel	F Schrauben x12 (M8x40MM)
		
C Nüsse x12 (M8)	H Unterlegscheibe x24 (Ø 8x22)	
		

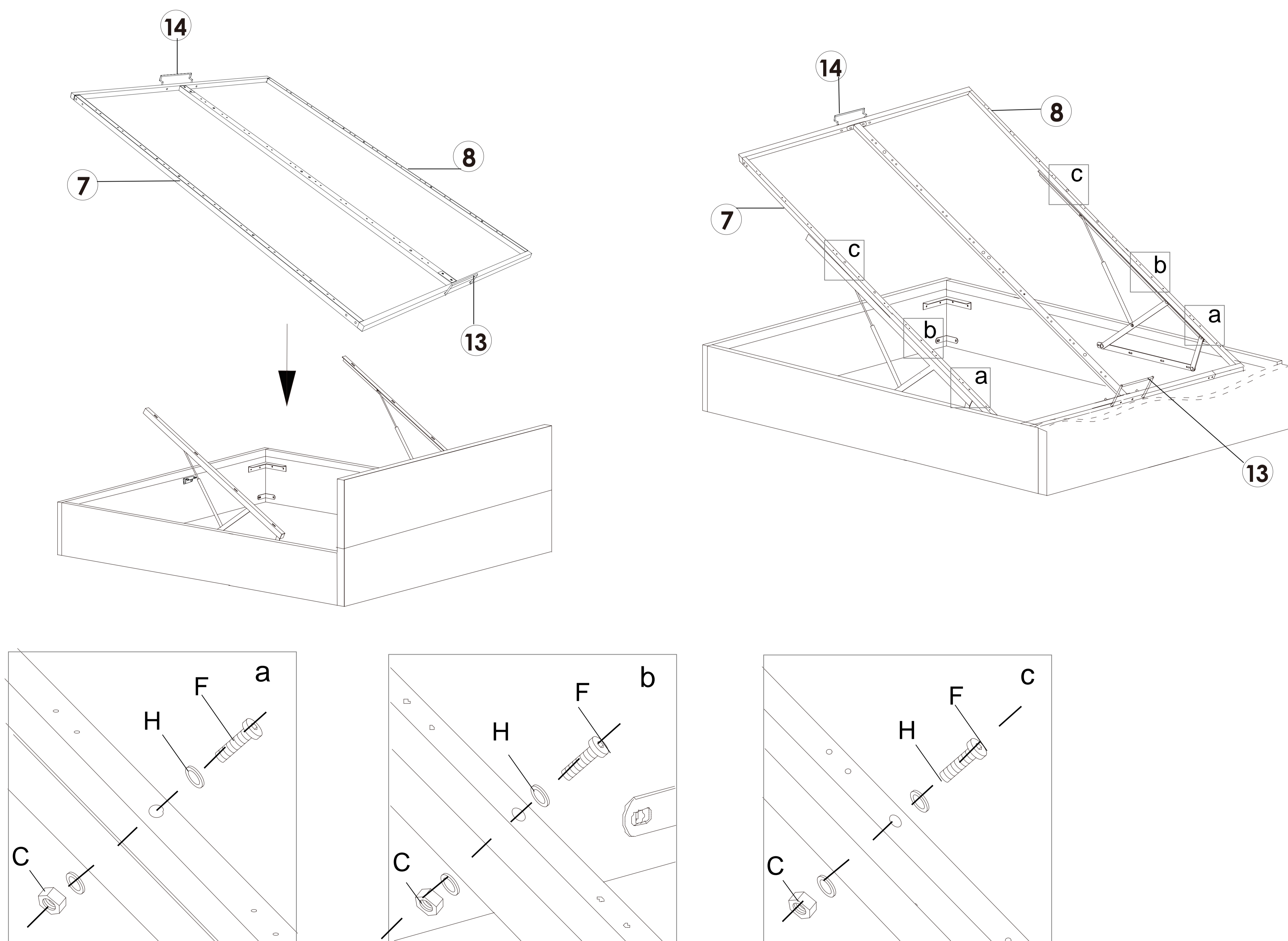
Schritt 7

Verwenden Sie eine Schraubenschlüssel, und den Unterlegscheibe H und Muttern C zu montieren



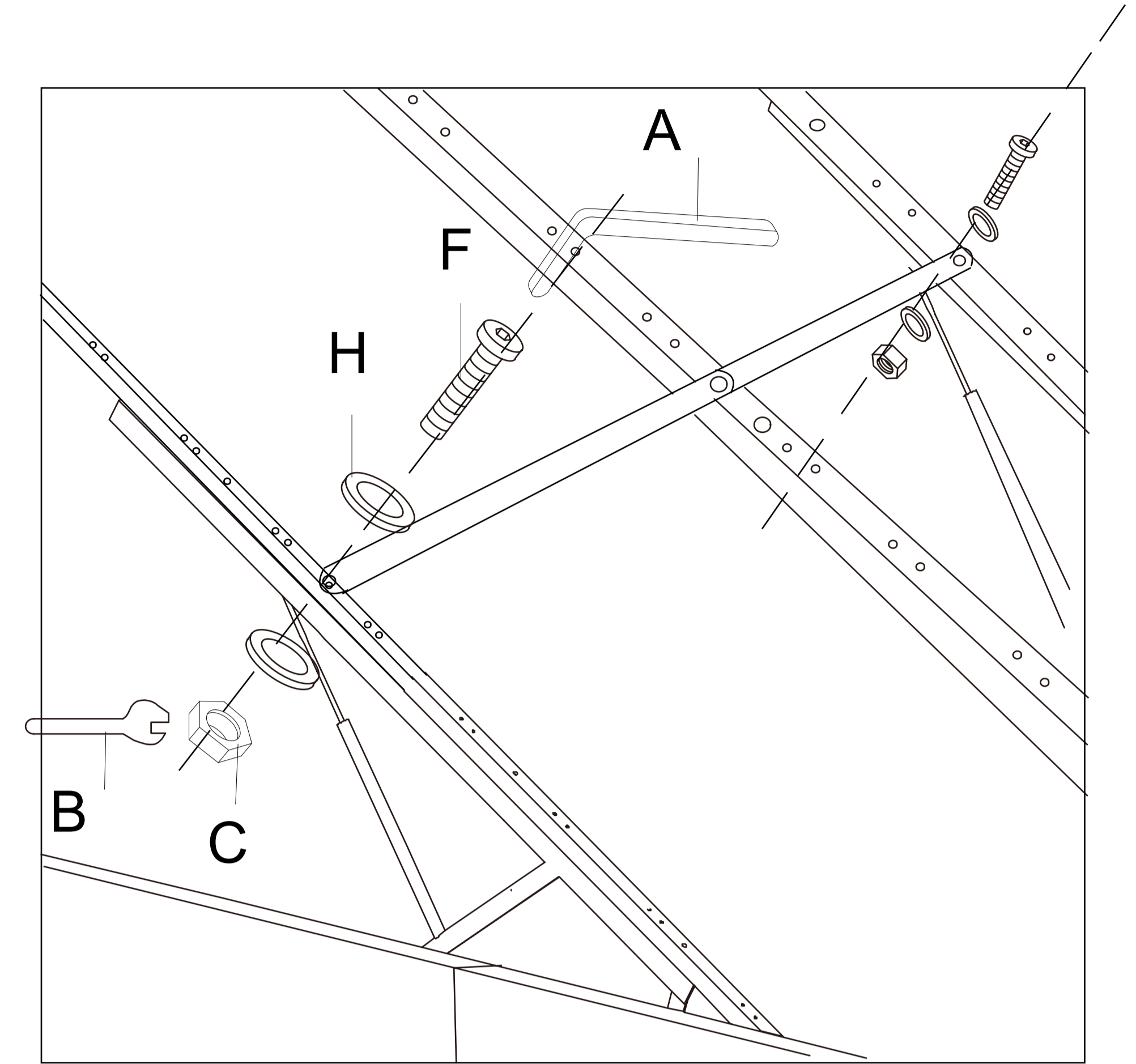
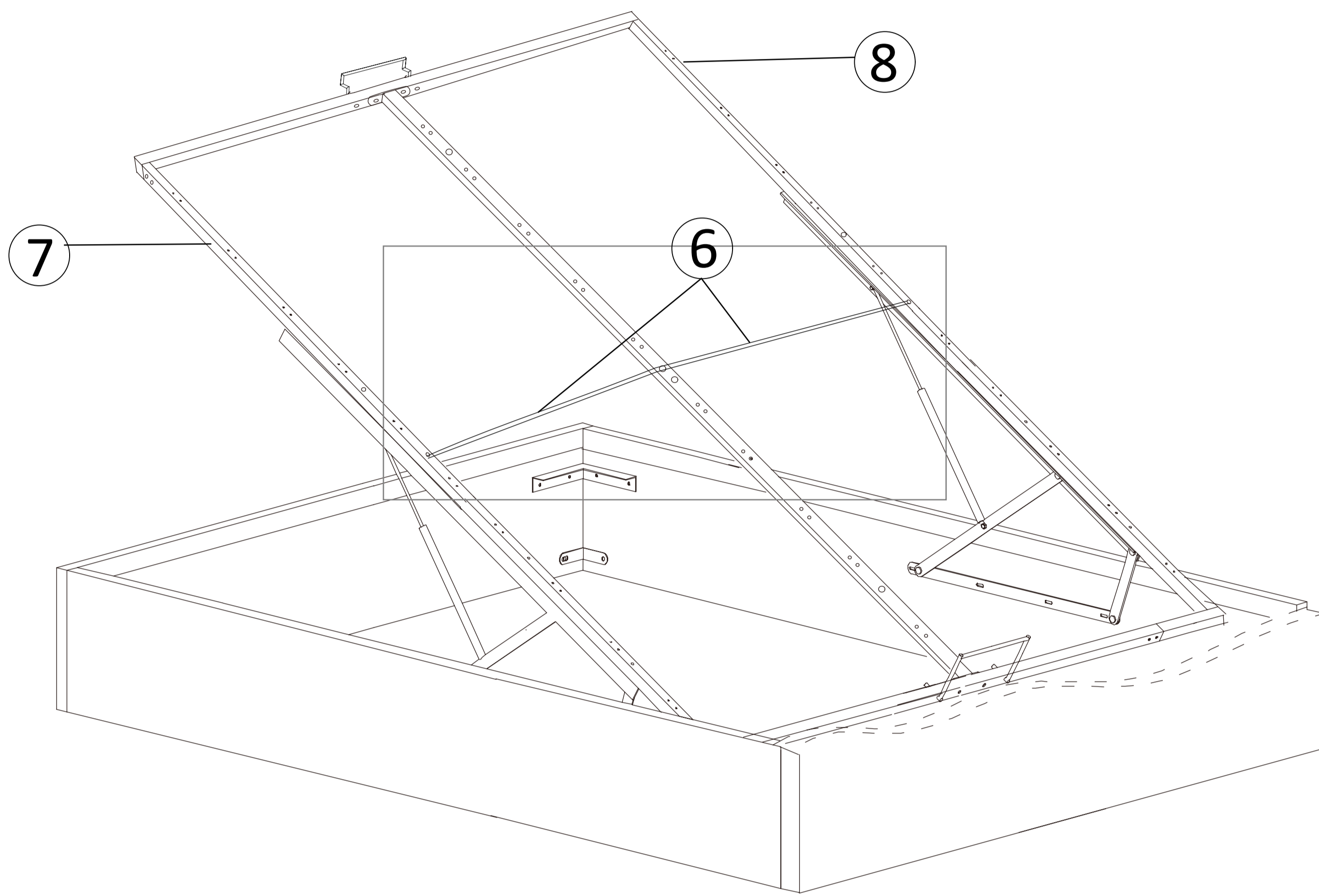
Schritt 8x 2




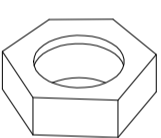

Befestigen Sie den Eisenrohrbogen 7 8 mit dem Inbusschlüssel A und dem Schraubenschlüssel B mit den Schrauben F, der Unterlegscheibe H und den Muttern C am Lift Hydraulic Mechanism.



Schritt 9x2

Befestigen Sie das gebogene Eisenrohr ⑦ ⑧ und das tragende Rundeisenrohr ⑥ mit den Schrauben F, der Unterlegscheibe H und den Muttern C mit dem Inbusschlüssel A und dem Schraubenschlüssel B am Rahmen der Air Rod Spüle

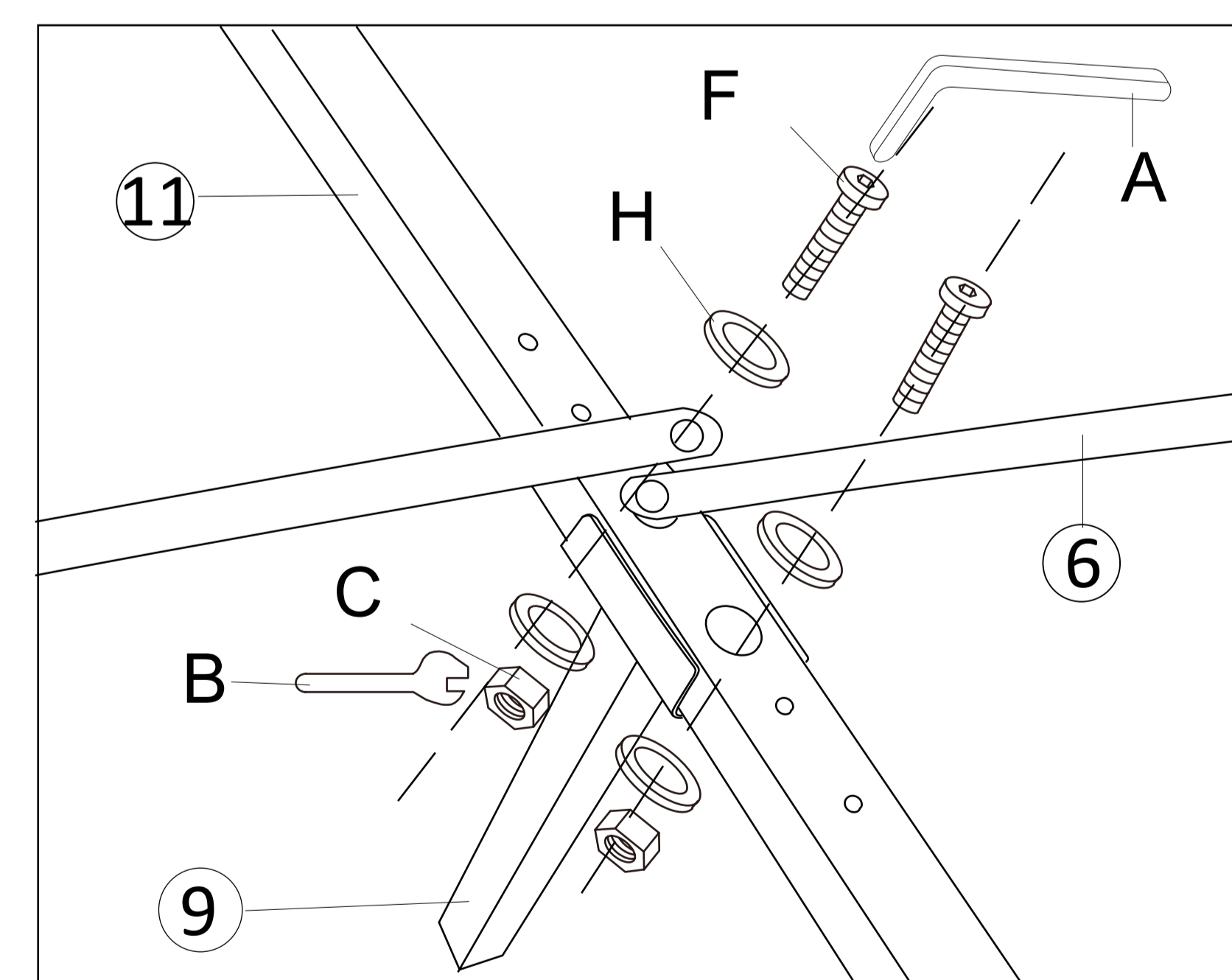
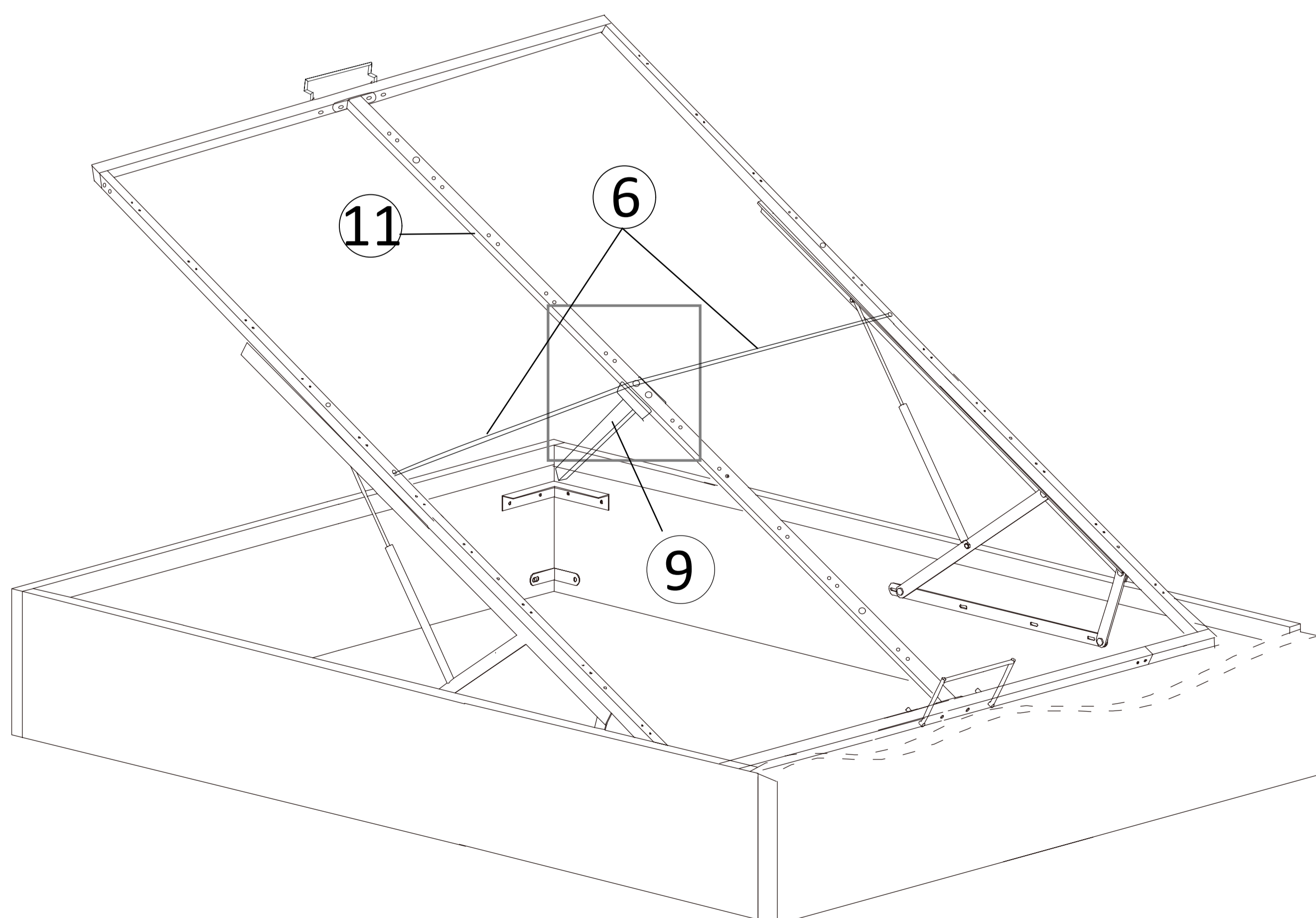





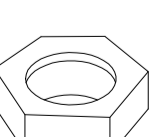
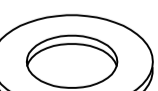
A Inbusschlüssel x 1 	B Schraubenschlüssel 	F Schrauben x2  (M8x40MM)
C Nüsse x2  (M8)	H Unterlegscheibe x4  (\varnothing 8x22)	

Schritt 10

Befestigen Sie das mittlere Stützbein ⑨ an der mittleren Stützstange ⑪ mit den Schrauben F, der Unterlegscheibe H und den Muttern C, indem Sie den Inbusschlüssel A und den Schraubenschlüssel B verwenden.

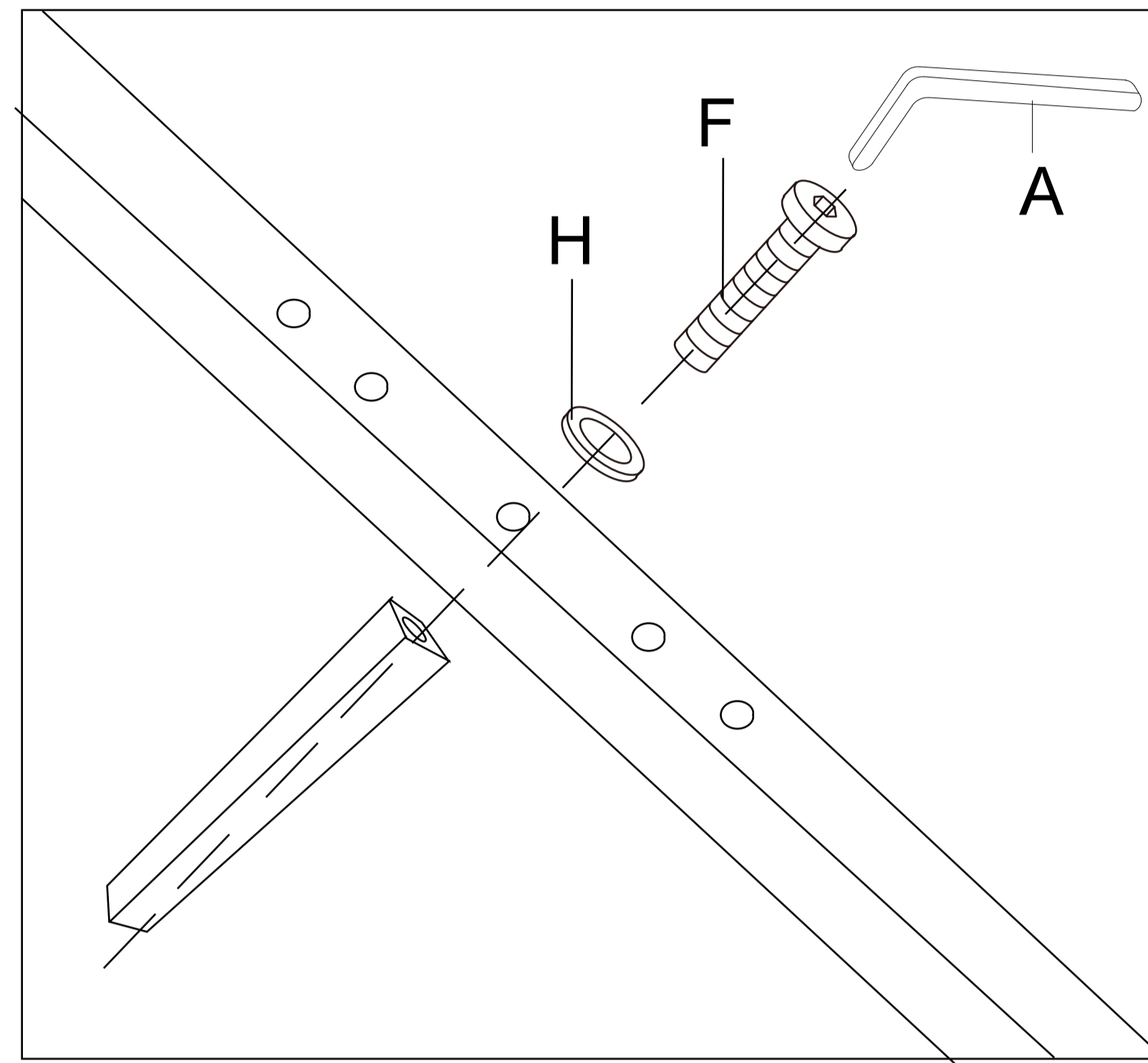
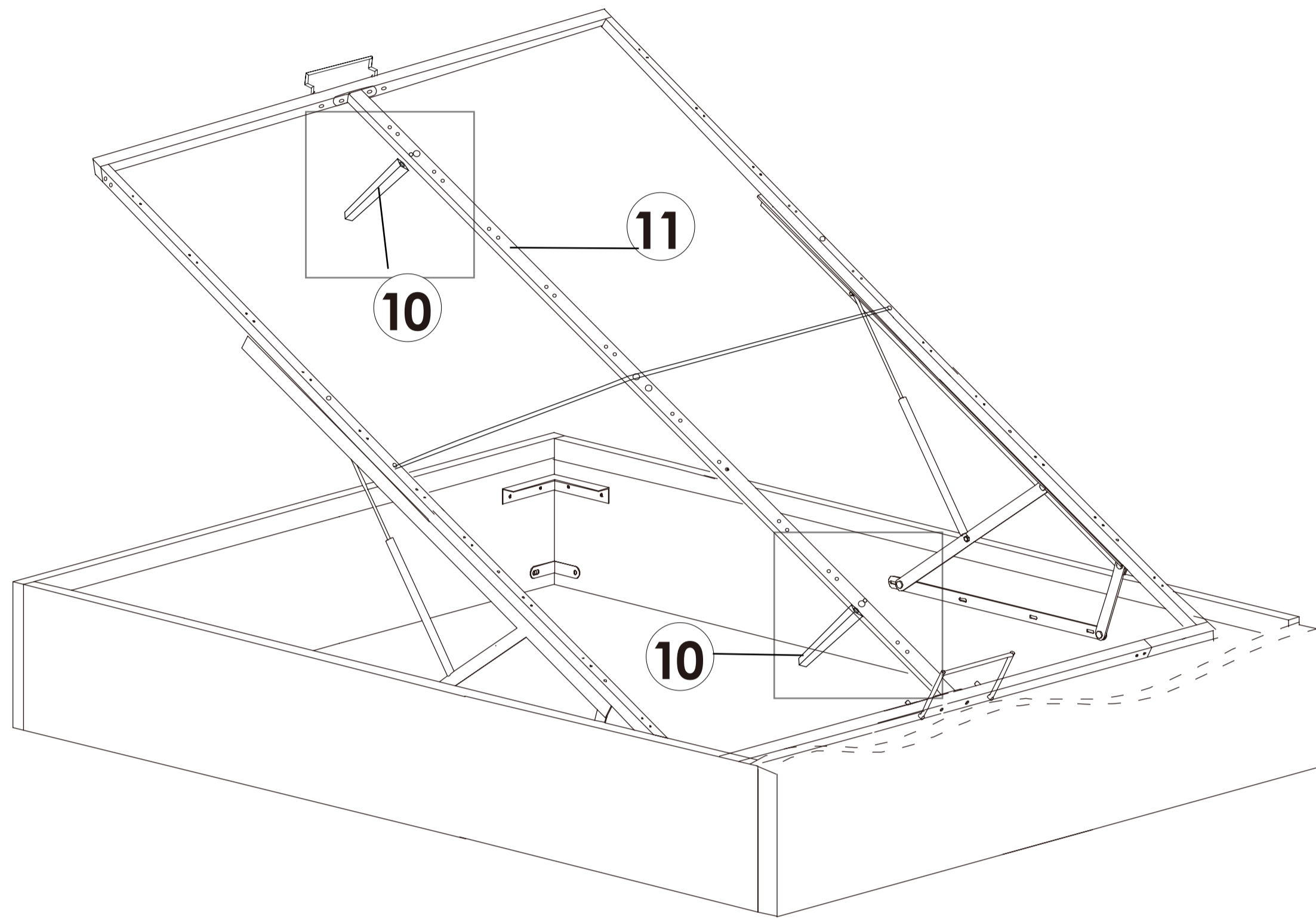
Beachten Sie, dass das tragende runde Eisenrohr ⑥ im selben Loch mit den Schrauben F, der Unterlegscheibe H und der Mutter C befestigt werden muss.


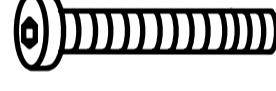



A Inbusschlüssel x 1 	B Schraubenschlüssel 	F Schrauben x2  (M8x40MM)
C Nüsse x2  (M8)	H Unterlegscheibe x4  (\varnothing 8x22)	

Schritt 11x2

Verwenden Sie den Inbusschlüssel A, um die Mittelbeine ⑩ mit den Klecksen F an der Mittelstange zu befestigen

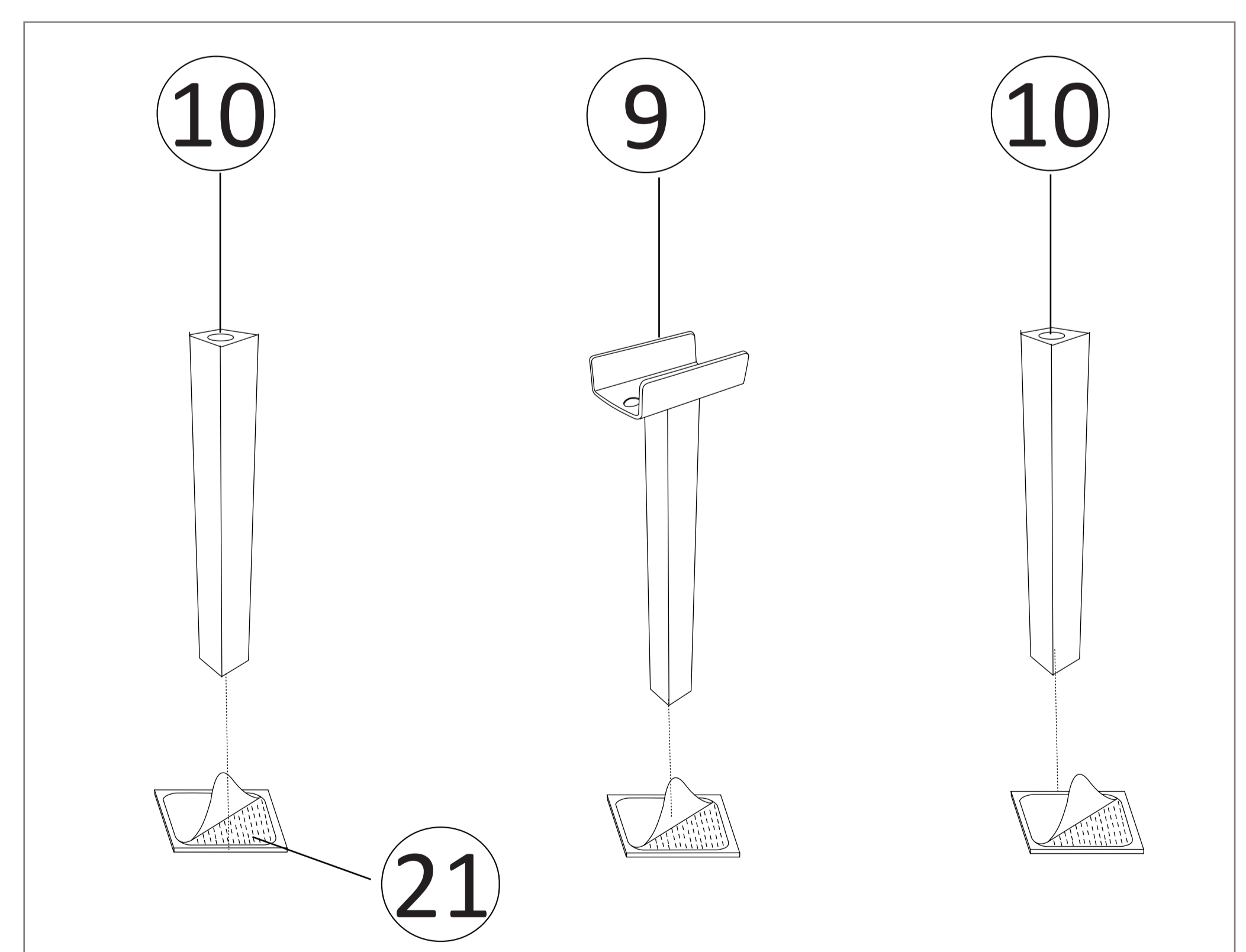
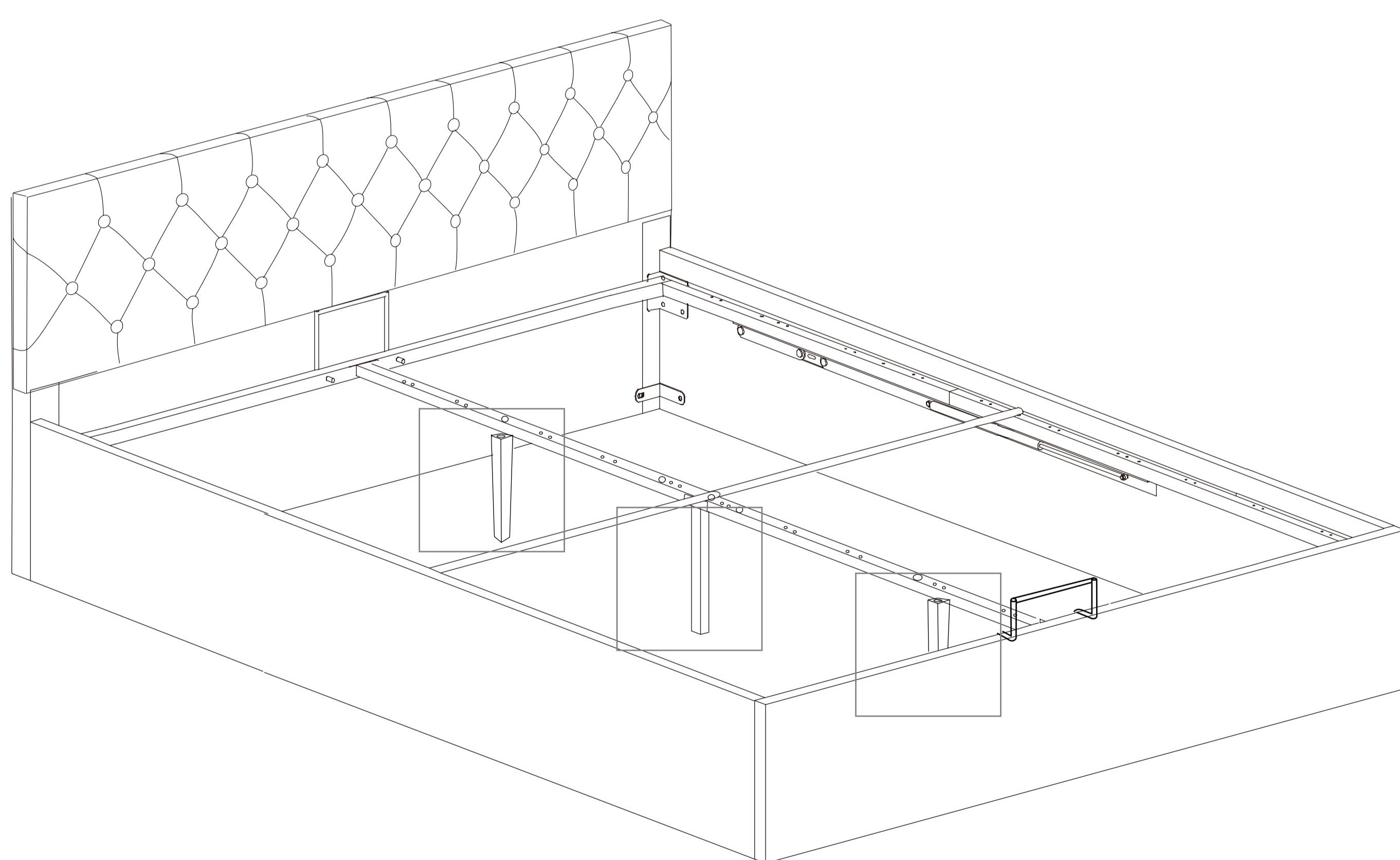


A Inbusschlüssel x 1	F Schrauben x2 (M8x40MM)	H Unterlegscheibe x2 (Ø 8x22)
		

Schritt 12

Halten Sie das Eisenrohr ⑪ mit beiden Händen und ziehen Sie den Bettrahmen herunter.

Bitte kleben sie element festsichere Aufklebere ⑳ an Stützbein ⑨ ⑩ .



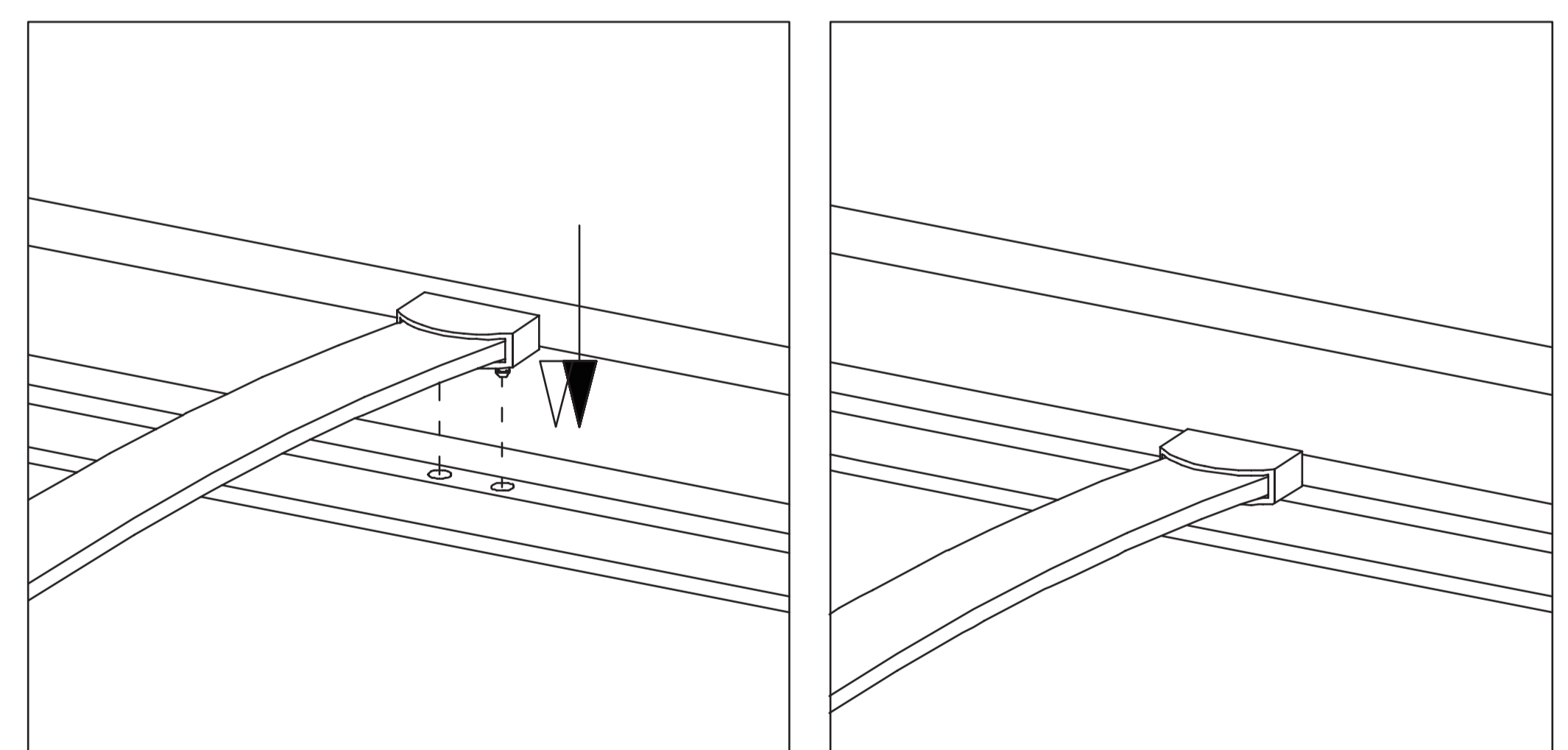
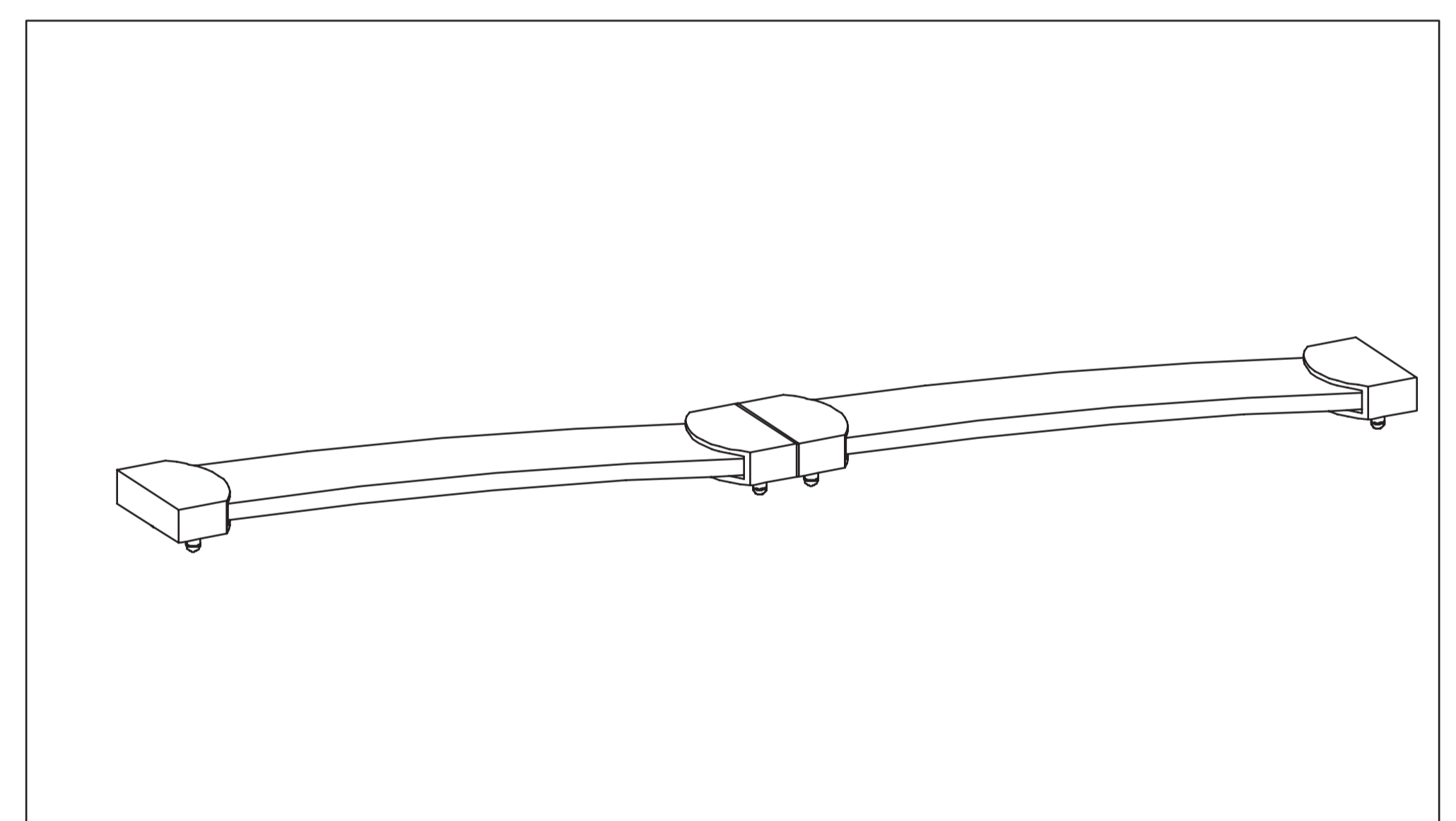
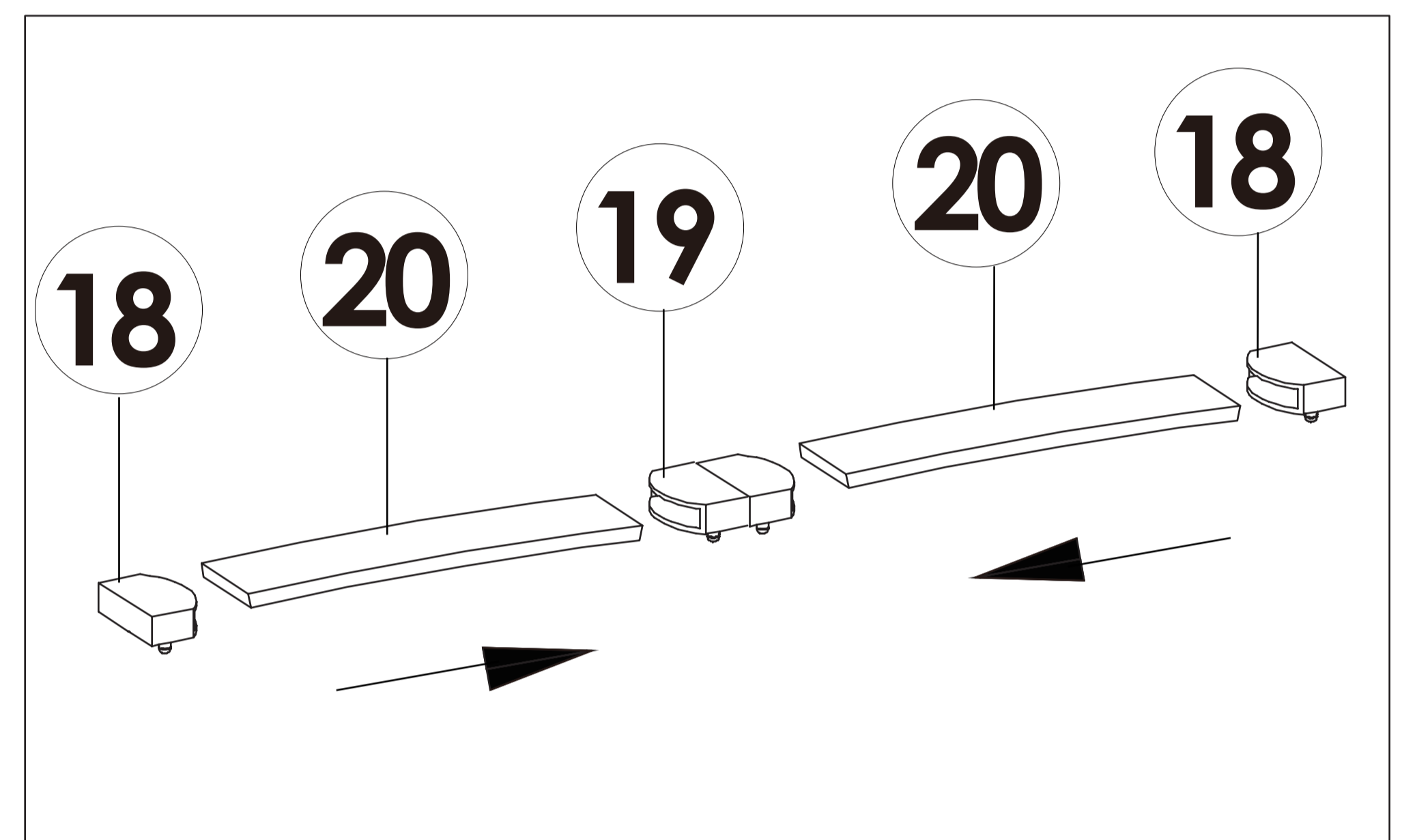
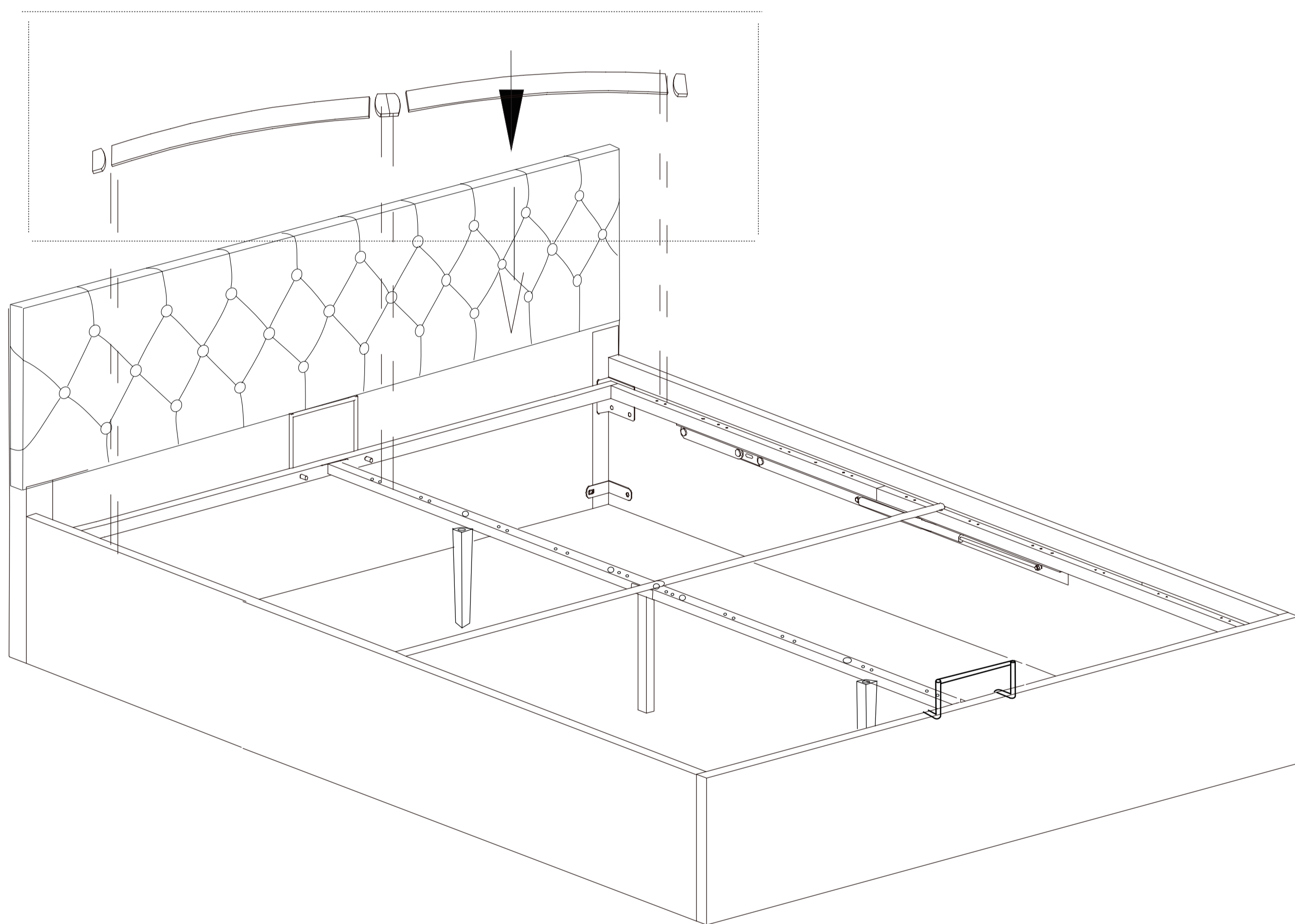
Schritt 13

Setzen Sie die Latten ⑳ in den zusammengebauten Lattenrahmen mit der mittleren Lattenkappe ⑑ und der Endlattenkappe ein und ⑱

Hinweis



Es ist verboten, die Teile Nr. ⑱ und Nr. ⑑ nach Belieben ein- oder auszubauen. Bitte befolgen Sie strikt die Anweisungen im Handbuch oder scannen Sie den QR-Code, um das Installationsvideo zu erhalten und sich auf die Installation zu beziehen.



Schritt 14

Installation abgeschlossen.

