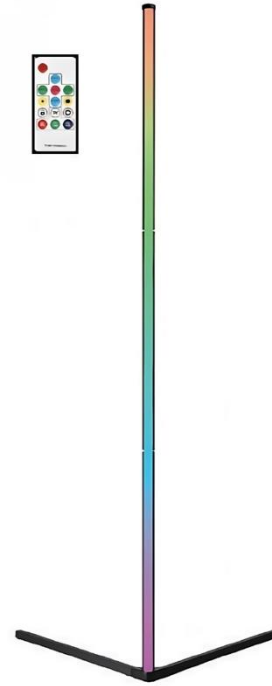


Anleitung ENOVALITE LED Stehleuchte ELED700160

Tauchen Sie in eine Welt der Farben ein! Unsere Eckleuchte ist mit fortschrittlichen RGB-IC LEDs ausgestattet, die eine beeindruckende Farbvielfalt und dynamische Lichteffekte bieten. Passen Sie die Beleuchtung mühelos an Ihre Stimmung oder das Ambiente an und schaffen Sie so eine einladende Atmosphäre.

Eigenschaften:

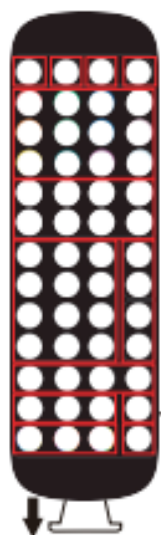
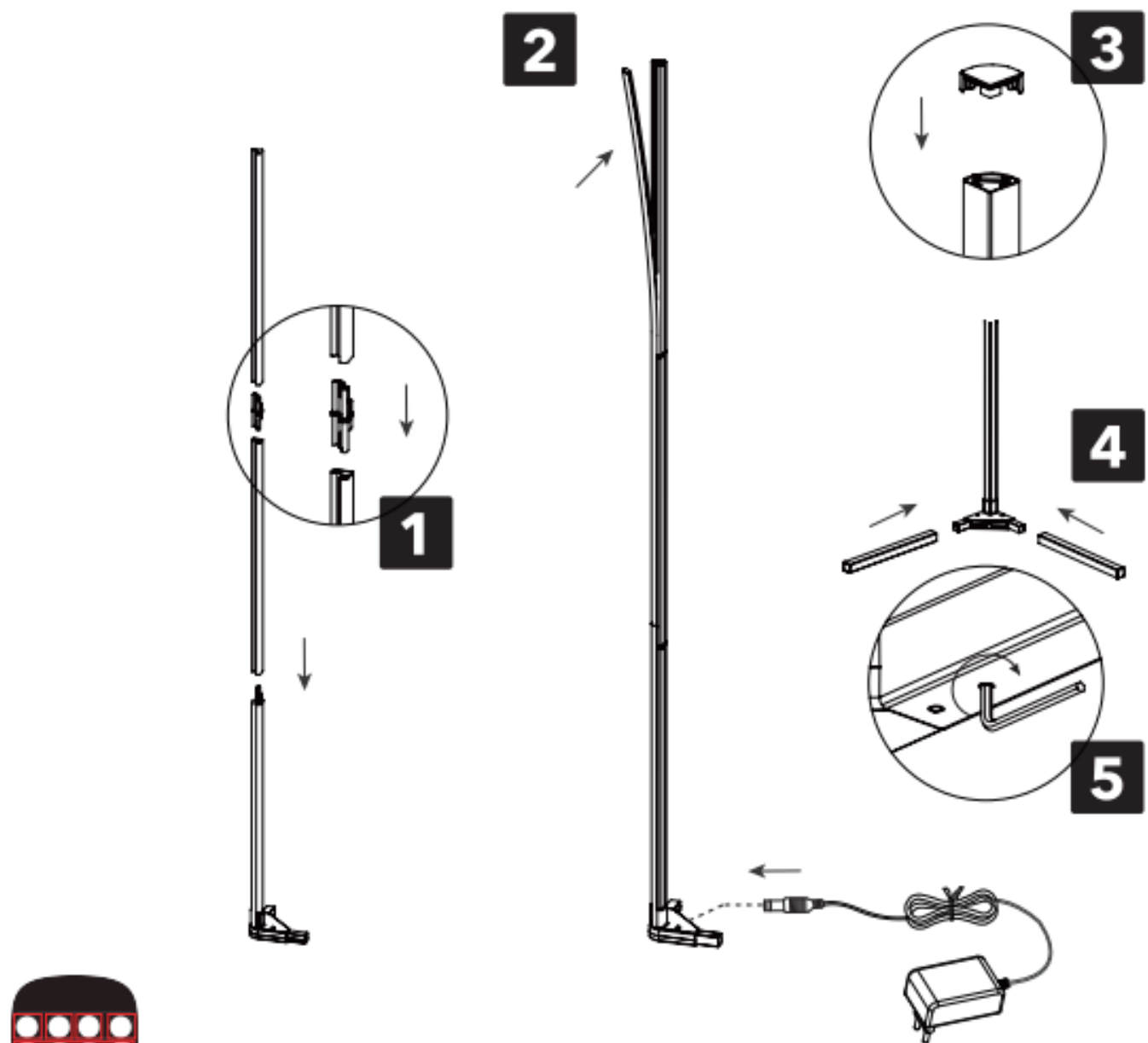
- Leistung: 12 W
- Lichtfarbe: RGB
- Abstrahlwinkel: 110°
- Temperaturbereich: -10° bis +40°C
- LED: SMD5050, RGB-IC
- LED/m: 60
- Spannung: 12 V
- Material: Aluminium
- Maße: 400x400x1400 mm
- Farbe: Schwarz
- Schutz: IP20
- Lebensdauer: 30.000 h



Sicherheitshinweise und wichtige Informationen:

1. Die Beachtung der Nutzungsbedingungen in dieser Anleitung sowie der Warnhinweise auf dem Gerät sind zwingend erforderlich. Eine Missachtung kann zu Unfällen sowie Sach- und Personenschäden führen.
2. Das Gerät darf nicht im geöffneten Zustand betrieben werden.
3. Bei Funktionsunfähigkeit, Störungen, Defekten, mechanischen Beschädigungen sowie nicht durch diese Bedienungsanleitung erklärten Funktionsproblemen, nehmen Sie das Gerät bitte sofort außer Betrieb und wenden sich an unseren Service. Dieser wird Sie beraten und ggf. weitere Schritte wie eine Reparatur veranlassen.
4. Das Öffnen des Geräts sowie das Durchführen von Reparatur- und Wartungsarbeiten darf ausschließlich durch qualifizierte Service-Techniker erfolgen.
5. Nehmen Sie keinesfalls bauliche und / oder technische Veränderungen am Gerät vor.
6. Setzen Sie das Gerät nicht in feuchten, entflammaren oder explosionsgefährdeten Umgebungen ein.
7. Reinigen Sie das Gerät regelmäßig mit einem trockenen Leinentuch.
8. Alle geltenden Unfallverhütungsvorschriften sind zwingend zu beachten, sofern das Gerät im betrieblichen Kontext zur Anwendung kommt.

Installation und Anschluss:



CR 2025
3V
Battery:
1 x CR2025, 3V



Haftungsausschluss / Disclaimer

Bei Schäden, die durch Nichtbeachtung der Montageanleitung verursacht werden, erlischt jeglicher Gewährleistungsanspruch. Bei Nichtbeachtung der Hinweise und unsachgemäße Bedienung wird für Folge-, Sach- und Personenschäden keine Haftung übernommen.

Hinweise zur Entsorgung

Das Gerät ist nicht im Hausmüll zu entsorgen!

Dieses Gerät entspricht der EU-Richtlinie über Elektronik- und Elektro-Altgeräte (Altgeräteverordnung) und darf daher nicht im Hausmüll entsorgt werden.

Entsorgen Sie das Gerät über Ihre kommunale Sammelstelle für Elektronik-Altgeräte!

Hersteller:

ENOVATEK GmbH
Am Hillernsen Hamm 2
26441 Jever
Gerichtsstand: Amtsgericht Oldenburg HRB 211385
WEEE-Reg.-Nr.: DE75996989
Telefon: 04461 / 7464233
Email: info@enovatek.de

