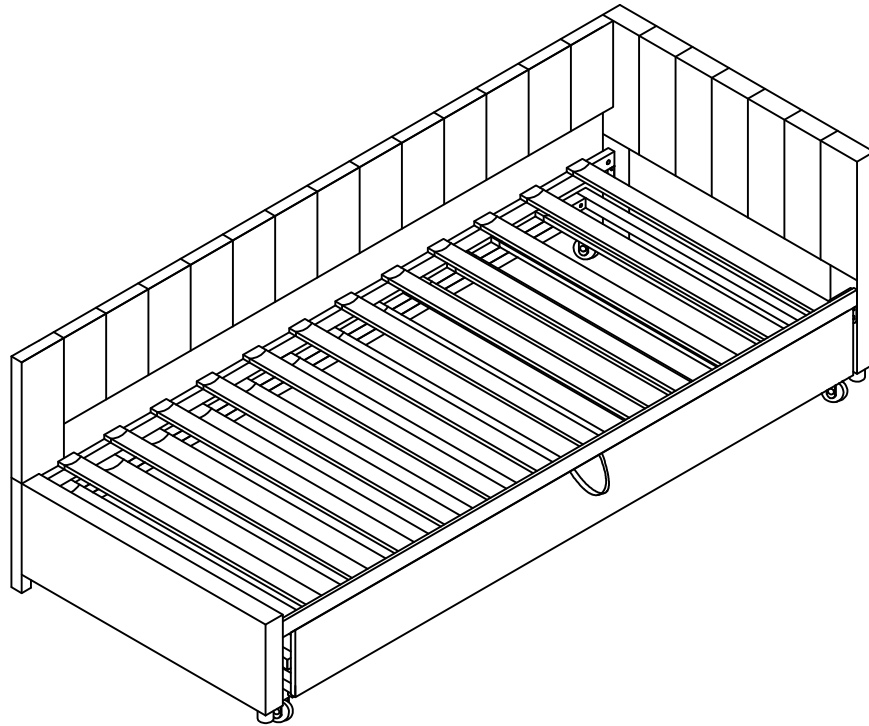


Installation sanleitung

Installation Instruction

Instruction d'installation

SKU:N623P204555 / N623P204556



Unser Produkt wird Ihnen in 2 Paketen geliefert. Die Lieferzeiten dieser 2 Pakete können abweichen, bitte haben Sie etwas Geduld und vielen Dank für Ihr Verständnis.

Our product will be delivered to you in 2 packages. The delivery times of these 2 packages may differ, please be patient and thank you for your understanding.

Notre produit vous sera livré en 2 colis. Les délais de livraison de ces 2 colis peuvent différer, soyez patient et merci pour votre compréhension.

English

IMPORTANT ! KEEP FOR FUTURE REFERENCE : READ CAREFULLY

- To be assembled by an adult. Assembly must be checked by an adult before use
- WARNING ! Keep all screws, small parts and plastic bags out of the reach of children
- Properly identify all parts before assembling
- Never use your item if any of its parts are broken or missing
- Should any problems arise, please contact our After Sales Service
- Manufacturer's instructions shall be followed at all times
- Care: Clean with a soft, dry cloth. In case of larger stains, carefully rub with a slightly damp, non-abrasive sponge
- Avoid the risk of fire by not placing furniture near sources of ignition or hot items
- Do not jump on the bed

Deutsch

WICHTIG ! ZUM SPÄTEREN NACHSCHLAGEN AUFBEWAHREN: SORGFÄLTIG LESEN

- Muss von einem Erwachsenen zusammengebaut werden. Der Zusammenbau muss vor dem Gebrauch von einem Erwachsenen überprüft werden
- WARNUNG! Bewahren Sie alle Schrauben, Kleinteile und Plastikbeutel außerhalb der Reichweite von Kindern auf
- Kennzeichnen Sie vor dem Zusammenbau alle Teile richtig
- Benutzen Sie Ihren Artikel niemals, wenn Teile gebrochen sind oder fehlen
- Sollten Probleme auftreten, wenden Sie sich bitte an unseren Kundendienst
- Die Anweisungen des Herstellers sind stets zu befolgen
- Pflege: Mit einem weichen, trockenen Tuch reinigen. Bei größeren Flecken vorsichtig mit einem leicht feuchten, nicht scheuernden Schwamm abreiben. nicht scheuernden Schwamm
- Vermeiden Sie die Gefahr eines Brandes, indem Sie die Möbel nicht in der Nähe von Zündquellen oder heißen Gegenständen aufstellen
- Nicht auf das Bett springen

Français

IMPORTANT ! CONSERVER POUR RÉFÉRENCE ULTÉRIEURE : LIRE ATTENTIVEMENT

- Le montage doit être effectué par un adulte. Le montage doit être vérifié par un adulte avant Utilisation
- ATTENTION ! Tenir les vis, les petites pièces et les sachets en plastique hors de portée des enfants
- Identifiez correctement toutes les pièces avant de les assembler
- N'utilisez jamais votre article si l'une de ses pièces est cassée ou manquante
- En cas de problème, veuillez contacter notre service après-vente
- Les instructions du fabricant doivent être respectées à tout moment
- Entretien : nettoyer avec un chiffon doux et sec. En cas de taches plus importantes, frotter soigneusement avec une éponge non abrasive légèrement humide. légèrement humide et non Abrasive
- Évitez les risques d'incendie en ne plaçant pas les meubles à proximité de sources d'inflammation ou d'objets chauds
- Ne pas sauter sur le lit

Italiano

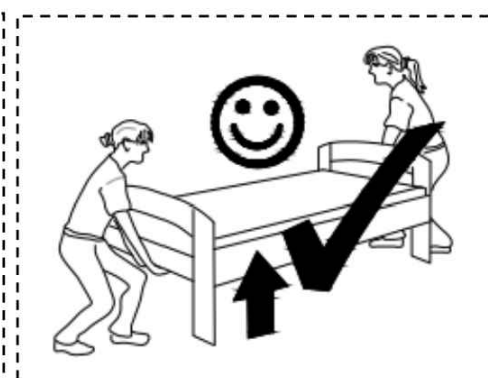
IMPORTANTE! CONSERVARE PER RIFERIMENTO FUTURO: LEGGERE ATTENTAMENTE

- Deve essere assemblato da un adulto. L'assemblaggio deve essere controllato da un adulto prima dell'uso
- **ATTENZIONE!** Tenere tutte le viti, le piccole parti e i sacchetti di plastica fuori dalla portata dei bambini
- Identificare correttamente tutte le parti prima dell'assemblaggio
- Non utilizzare mai l'articolo se alcune parti sono rotte o mancanti
- In caso di problemi, si prega di contattare il nostro Servizio Post Vendita
- Le istruzioni del produttore devono essere sempre seguite
- Cura: Pulire con un panno morbido e asciutto. In caso di macchie più estese, strofinare accuratamente con una spugna leggermente umida e nonspugna leggermente umida e non abrasiva
- Evitare il rischio di incendio, non collocando i mobili vicino a fonti di accensione o a oggetti caldi
- Non saltare sul letto

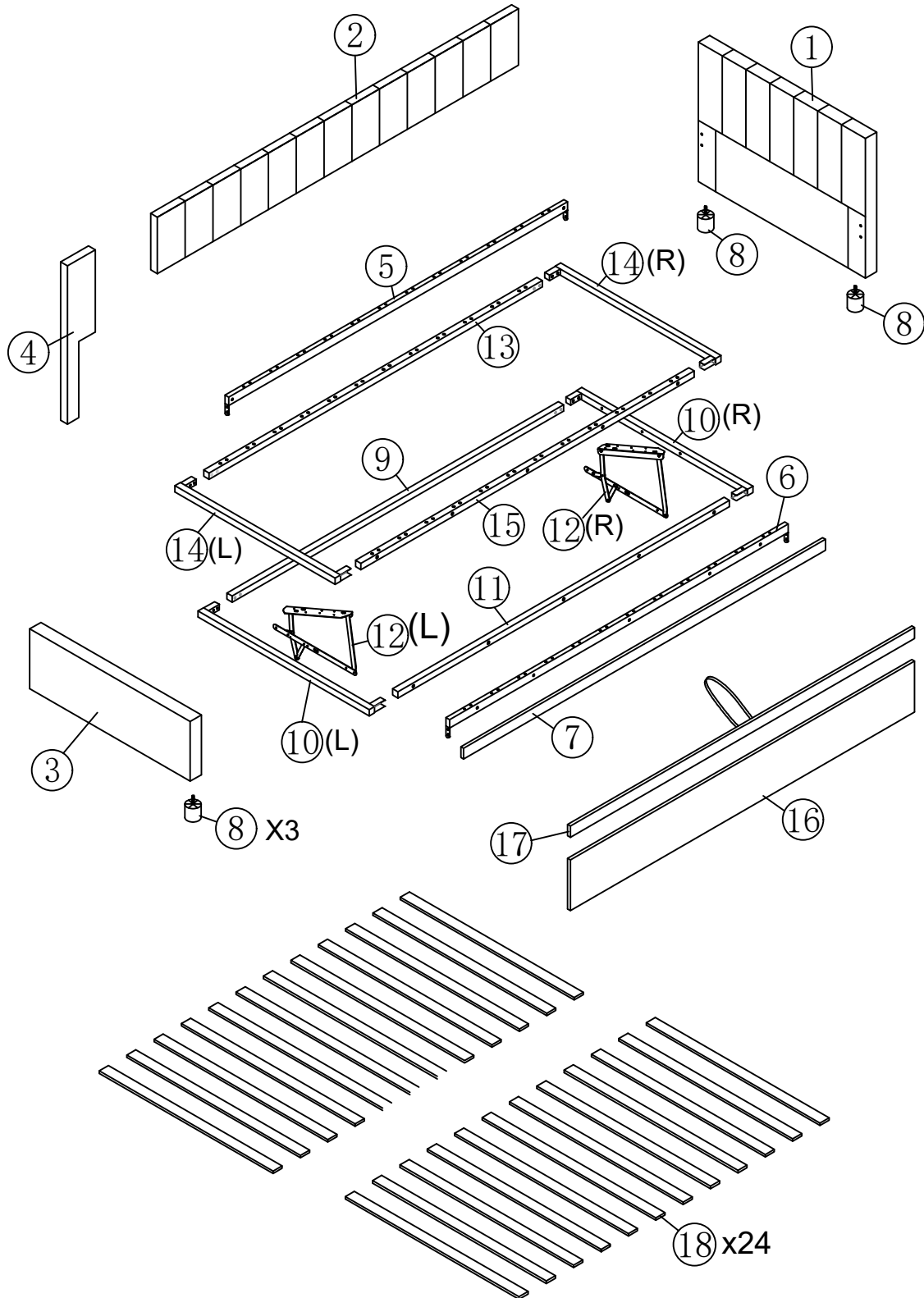
Español

¡ IMPORTANTE ! CONSERVELO PARA FUTURAS CONSULTAS: LEA ATENTAMENTE

- Debe ser montado por un adulto. El montaje debe ser comprobado por un adulto antes del uso
- ADVERTENCIA Mantenga todos los tornillos, piezas pequeñas y bolsas de plástico fuera del alcance de los niños.
- Identifique correctamente todas las piezas antes de montarlas
 - Nunca utilice su artículo si alguna de sus piezas está rota o falta
 - Si surge algún problema, póngase en contacto con nuestro Servicio Postventa
 - Las instrucciones del fabricante deben seguirse en todo momento
 - Cuidado: Limpiar con un paño suave y seco. En caso de manchas más grandes, frote cuidadosamente con una esponja no abrasiva ligeramente humedecida.
 - Evite el riesgo de incendio no colocando los muebles cerca de fuentes de ignición u objetos calientes.
 - No saltar sobre la cama.

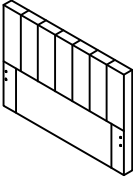
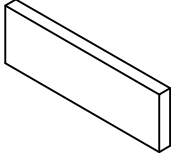
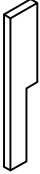

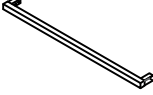
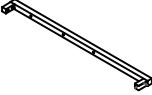
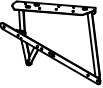
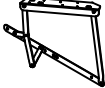
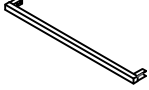
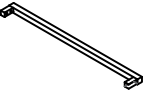


Stückliste



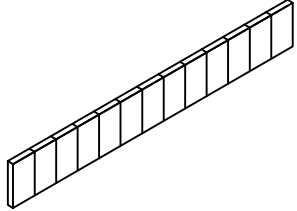
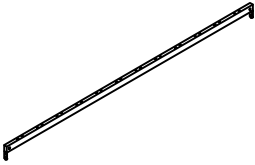
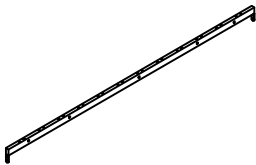
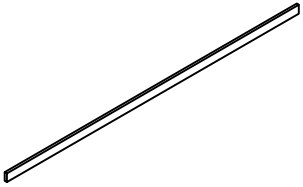
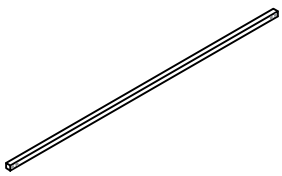
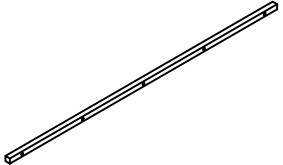
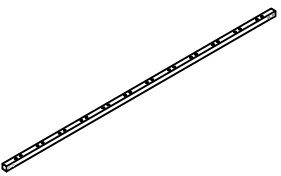
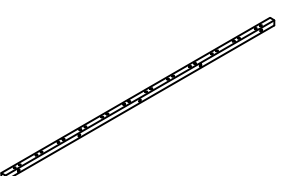
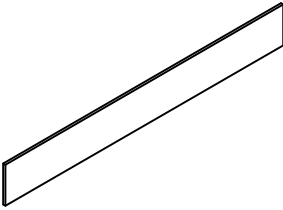
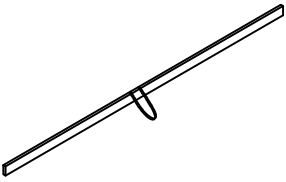

Liste der Einzelteile

Hardwareliste+N623P204555

| | | |
|--|---|--|
| <p>① x1</p>  <p>Head board</p> | <p>③ x1</p>  <p>Foot board</p> | <p>④ x1</p>  <p>Side part of the backrest</p> |
| <p>⑧ x3</p>  <p>Legs</p> | <p>⑩L x1</p>  <p>Bottom bed base cross bar</p> | <p>⑩R x1</p>  <p>Bottom bed base cross bar</p> |
| <p>⑫L x1</p>  <p>Lifting system</p> | <p>⑫R x1</p>  <p>Lifting system</p> | <p>⑭L x1</p>  <p>Bottom bed top cross bar</p> |
| <p>⑭R x1</p>  <p>Bottom bed top cross bar</p> | | |









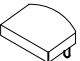
Liste der Einzelteile

N623P204556

| | | |
|--|--|---|
| <p>② x1</p>  <p>Back rest</p> | <p>⑤ x1</p>  <p>Metal side bar</p> | <p>⑥ x1</p>  <p>Metal side bar</p> |
| <p>⑦ x1</p>  <p>Side rail</p> | <p>⑨ x1</p>  <p>Bottom bed base side bar</p> | <p>⑪ x1</p>  <p>Bottom bed base side bar</p> |
| <p>⑬ x1</p>  <p>Bottom bed top side bar</p> | <p>⑮ x1</p>  <p>Bottom bed top side bar</p> | <p>⑯ x1</p>  <p>Bottom bed base board</p> |
| <p>⑰ x1</p>  <p>Bottom bed top board</p> | <p>⑱ x24</p>  <p>Slats</p> | |

Hardwareliste

N623P204555

| | | |
|---|--|--|
| A x1  Allen Key | B x14  M8x45mm Bolts | C x20  M8x20mm Bolts |
| D x5  M8x35mm Bolts | E x26  M6x15mm Bolts | F x1  Hinge |
| G x4  Wheel | H x4  Washer | I x48  End slats cap |

DE:Bitte beachten Sie, dass die Formen der Schrauben B und C und D und E ähnlich sind. Bitte installieren Sie entsprechend der Anleitung und unterscheiden Sie sie!

UK>Please note that the shapes of screws B and C and D and E are similar. Please install according to the instructions and distinguish them!

FR:Notez que les vis B et C et D et E ont des formes similaires. Veuillez les installer en suivant les instructions pour les séparer!

DE: Vor dem Einbau die Schrauben in die Löcher stecken und festziehen, aber nicht bis 100%, 70% bis 80% anziehen reicht aus. Schließlich, nachdem alle Schrauben installiert sind, ziehen Sie alle Schrauben auf 100%.

Wenn Sie auf diese Probleme stoßen, wie z. B. Fehlausrichtung der Löcher oder Unfähigkeit, bestimmte Teile zu installieren, überprüfen Sie bitte, ob die Schrauben korrekt verwendet werden und passen Sie die Dichtigkeit der Schrauben an.

UK: Before installation, insert the screws into the holes and tighten them, but do not tighten them to 100%, 70% to 80% is sufficient. Finally, after all screws are installed, tighten all screws to 100%.

If you encounter these issues, such as if the holes cannot be aligned or some parts cannot be installed, please check if the screws are used correctly and adjust the tightness of the screws.

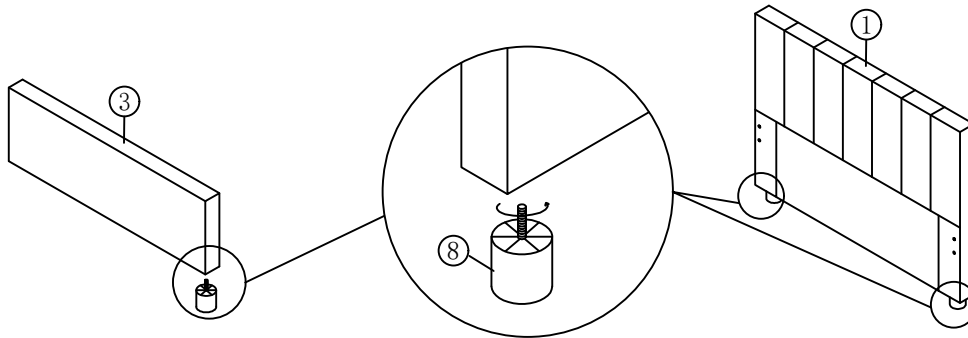
FR: Insérer la vis dans le trou avant la fin de l'assemblage, serrer la vis, mais ne pas serrer à 100%, 70% ~ 80% est correct. Enfin, une fois que toutes les vis sont bien serrées, toutes les vis sont serrées à 100%.

Si vous rencontrez ces problèmes, par exemple si les trous ne sont pas alignés ou si certaines pièces ne peuvent pas être montées, vérifiez que les vis sont utilisées correctement et Ajustez leur serrage.

Attention: Do not tighten the screws before completing the entire installation. If you have any difficulty with the installation process, please feel free to contact us.

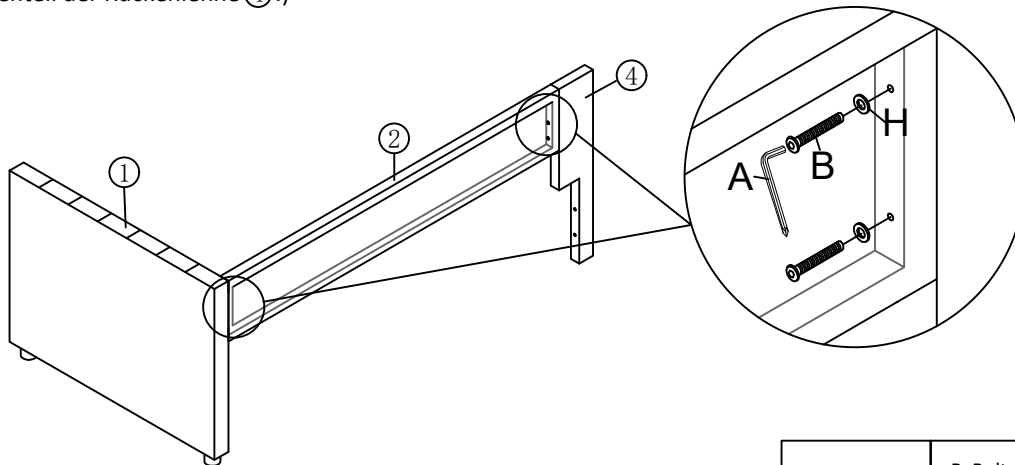
Step 1


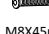

Fix the Legs (8) to the Headboard (1) and Foot board (3).
(Befestigen Sie die Beine (8) am Kopfteil (1) und Fußteil (3).)



Step 2

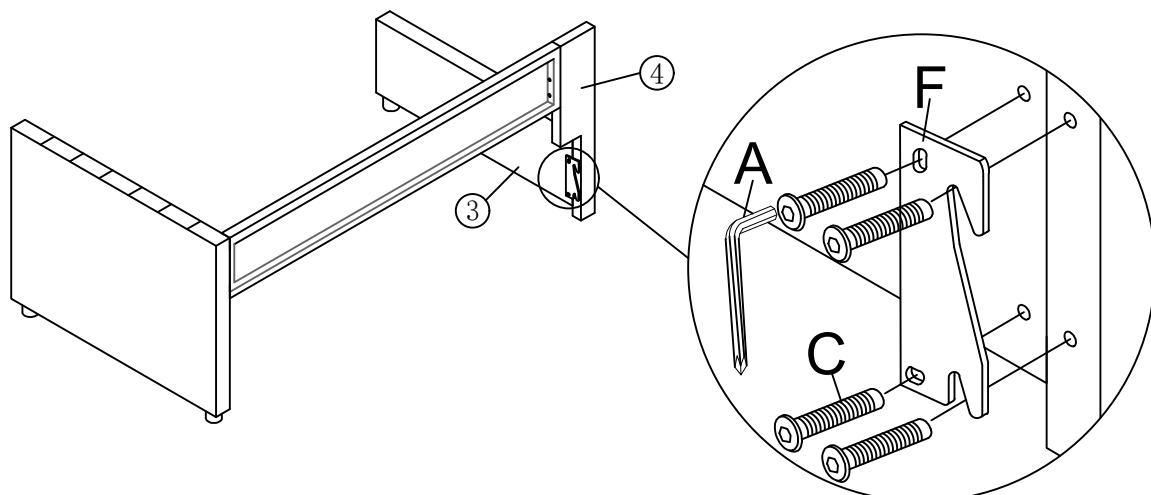
Fix the Backrest (2) to the Headboard (1) and Side part of the Backrest (4) with Bolts B and Washer H by using Allen key A.
(Befestigen Sie die Rückenlehne (2) mit den Schrauben B und der Unterlegscheibe H mithilfe des Inbusschlüssels A am Kopfteil (1) und am Seitenteil der Rückenlehne (4).)






| | | |
|---|---|---|
| A Allen Key | B Bolts x 4 M8X45mm | H Washer x 4 |
|  |  |  |

Step 3

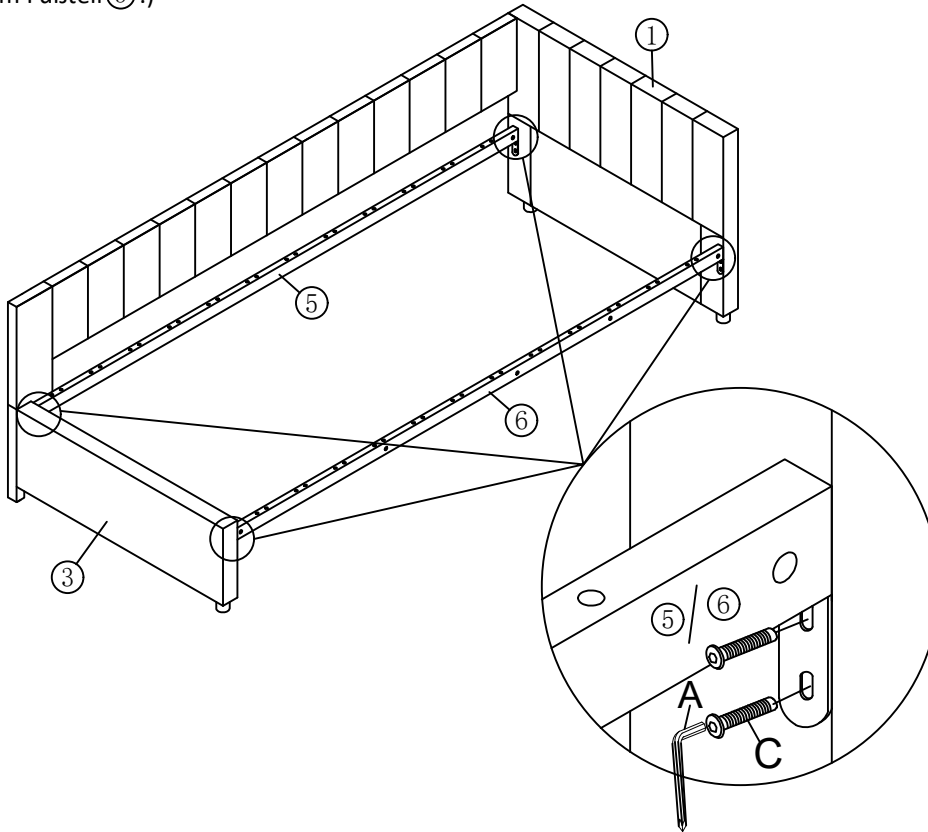
Fix the Hinge F to the Foot board (3) and Side part of the Backrest (4) with Bolts C by using Allen key A.
(Befestigen Sie das Scharnier F mit den Schrauben C und einem Inbusschlüssel A am Fußteil (3) und am Seitenteil der Rückenlehne (4).)





| | | |
|---|---|---|
| A Allen Key | C Bolts x 4 M8X20mm | F Hinge x 1 |
|  |  |  |

Step 4

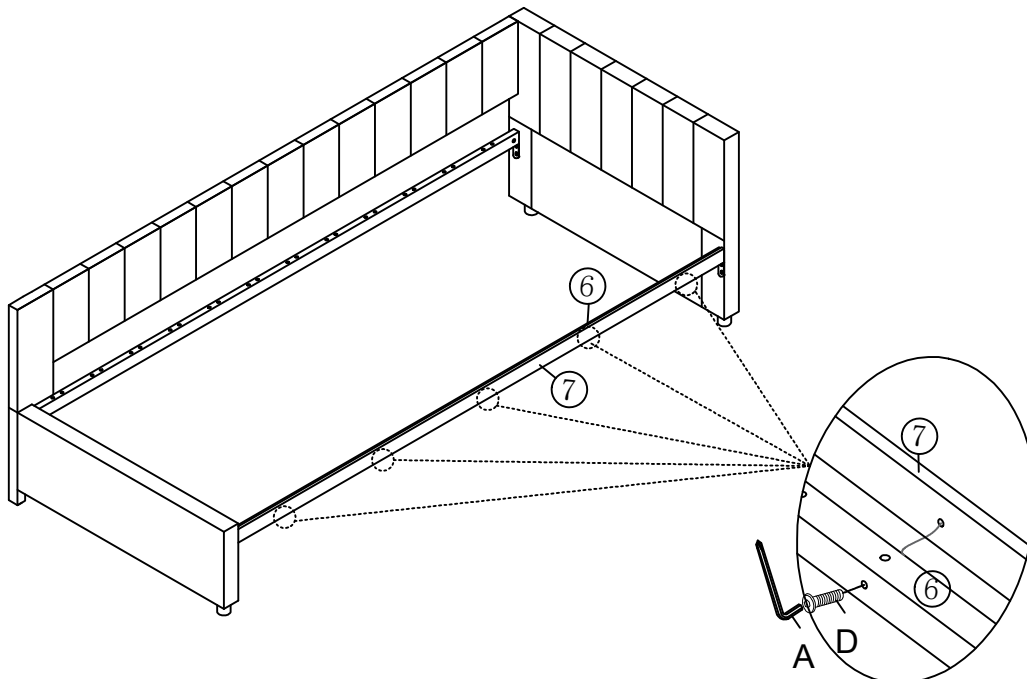
Fix the Metal side bar ⑤/⑥ to the Head board ① and Foot board ③ with Bolts C by using Allen key A.
(Befestigen Sie die Metallseitenstange ⑤/⑥ mit den Schrauben C und einem Inbusschlüssel A am Kopfteil ① und am Fußteil ③.)





| | |
|--|---|
| A Allen Key  | C Bolts x 8  M8X20mm |
|--|---|

Step 5

Fix the Side rail ⑦ to the Metal side bar ⑥ with Bolts D by using Allen key A.
(Befestigen Sie die Seitenschiene ⑦ mit Schrauben D mit Inbusschlüssel A an der Metall-Seitenstange ⑥.)

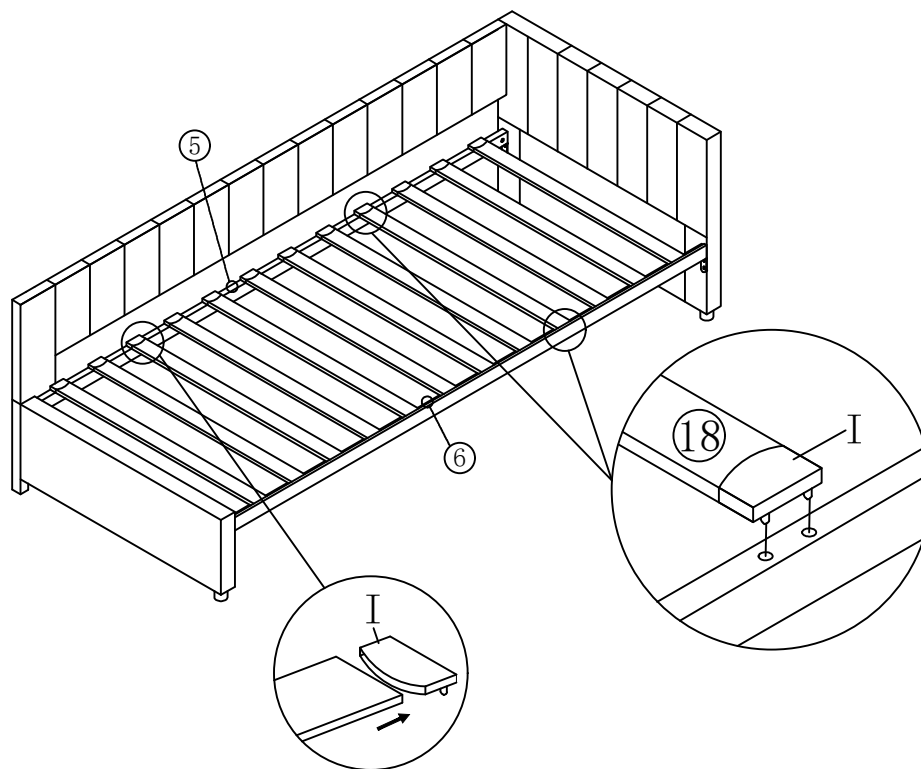


| | |
|--|---|
| A Allen Key  | D Bolts x 5  M8X35mm |
|--|---|

Step 6

Fix the Salts ⑱ to the Metal side bar ⑤ and ⑥ with End slats cap I .

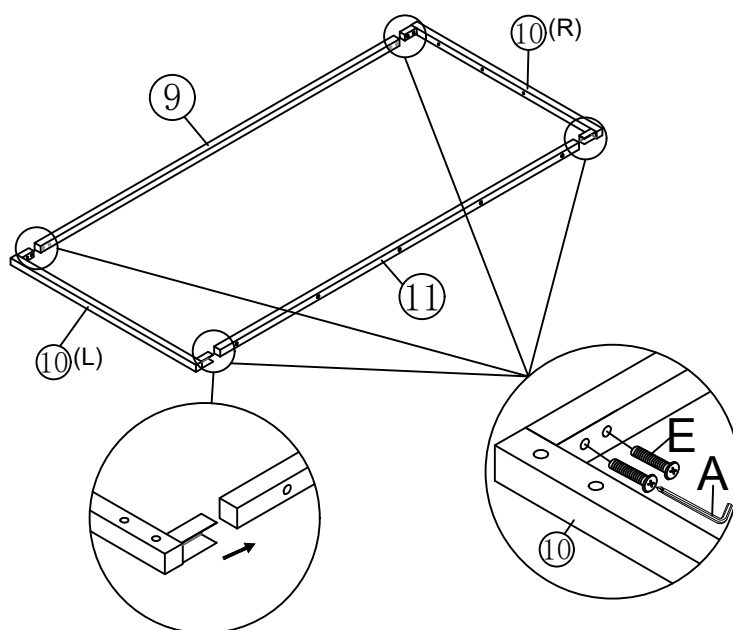
(Befestigen Sie die Salts ⑱ mit der Endlamellenkappe I an den Metallseitenteilen ⑤ und ⑥.)



Step 7

Fix the Bottom bed base side bar ⑨, ⑪ and Bottom bed base cross bar ⑩ together with Bolts E by using Allen key A.

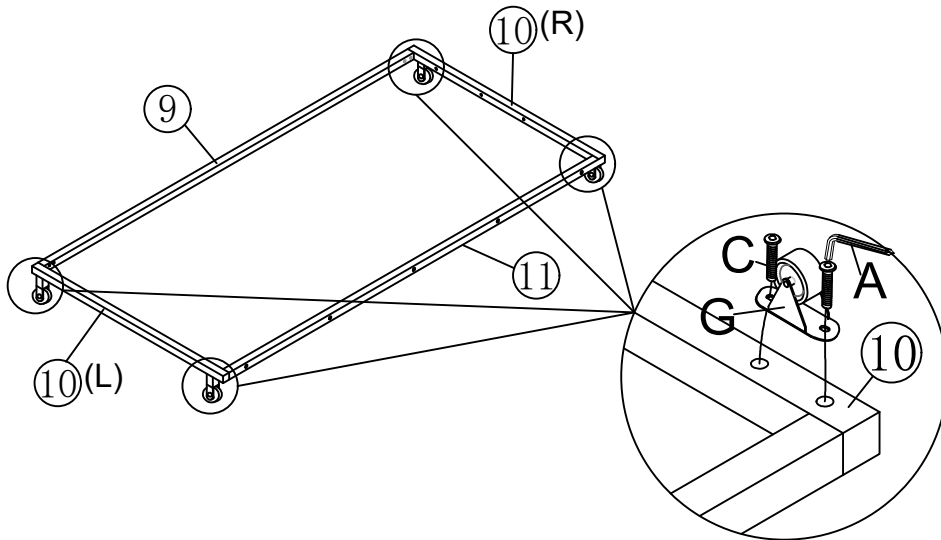
(Befestigen Sie die unteren Seitenstreben ⑨ und ⑪ des Bettgestells und die unteren Querstreben ⑩ des Bettgestells zusammen mit den Bolzen E unter Verwendung eines Inbusschlüssels A.)






Step 8

Fix the Wheel G to the Bottom bed base cross bar ⑩ with Bolts C by using Allen key A.

(Befestigen Sie das Rad G mit den Schrauben C und einem Inbusschlüssel A an der Querstrebe ⑩ des unteren Bettgestells.)

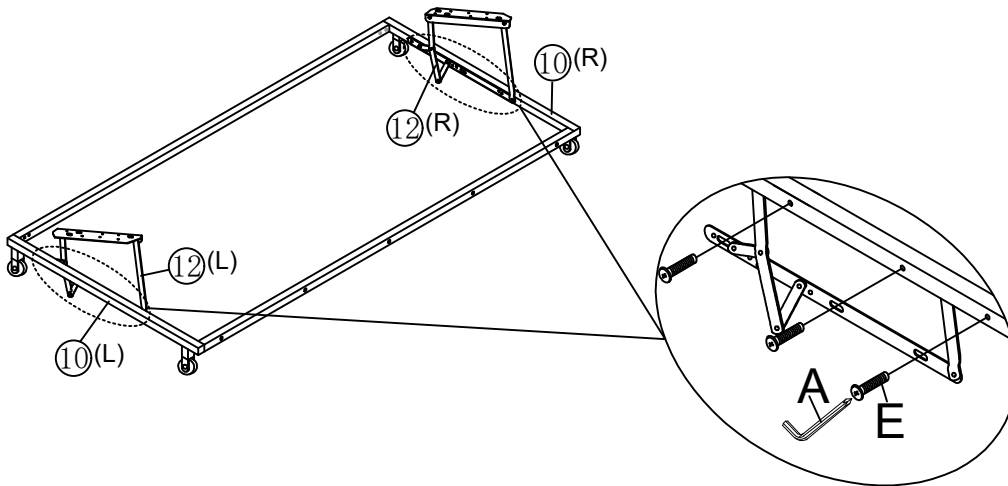




| | | |
|--|---|---|
| A Allen Key  | C Bolts x 8 M8X20mm  | G Wheel x4  |
|--|---|---|

Step 9

Fix the Lifting system ⑫ to the Bottom bed base cross bar ⑩ with Bolts E by using Allen key A.

(Befestigen Sie das Hebesystem ⑫ mit Schrauben E mit Inbusschlüssel A am Unterbettquerstab ⑩.)

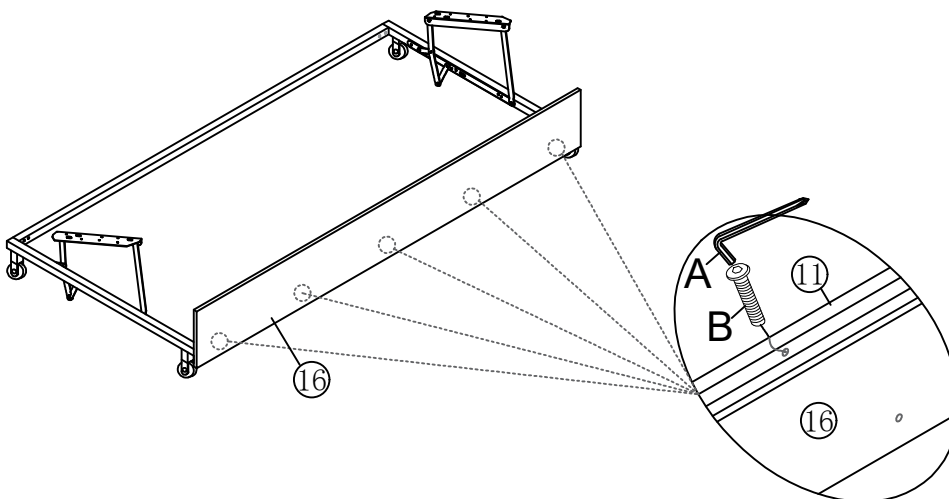




| | |
|--|---|
| A Allen Key  | E Bolts x 6 M6X15mm  |
|--|---|

Step 10

Fix the Bottom bed base board ⑯ and the Bottom bed base side bar ⑪ together with Bolts B by using Allen key A.

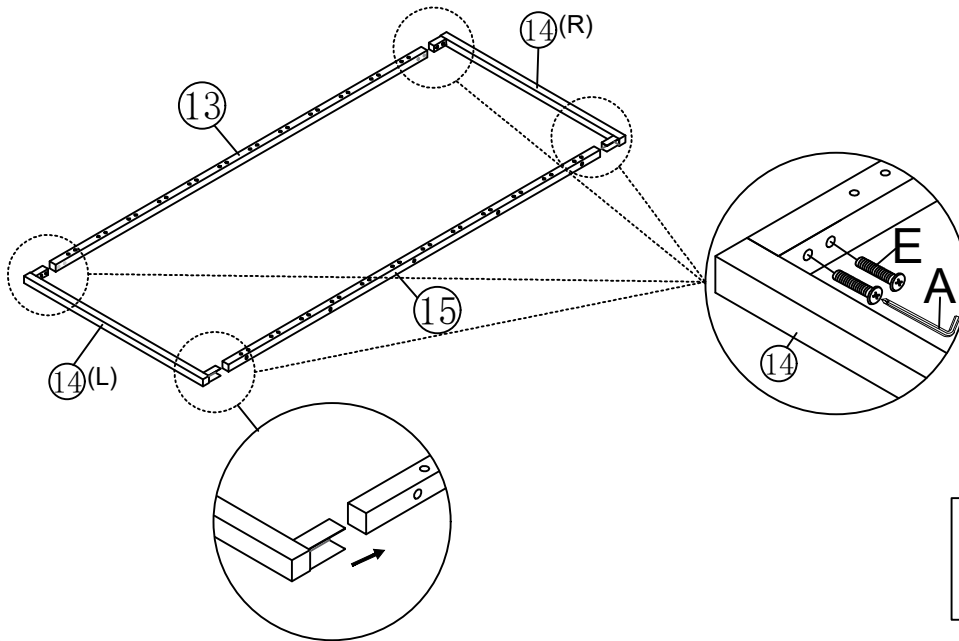
(Befestigen Sie die Bodenplatte ⑯ und die Seitenleiste ⑪ des Bodenbetts zusammen mit Schrauben B mit Inbusschlüssel A.)





| | |
|--|---|
| A Allen Key  | B Bolts x 5 M8X45mm  |
|--|---|

Step 11

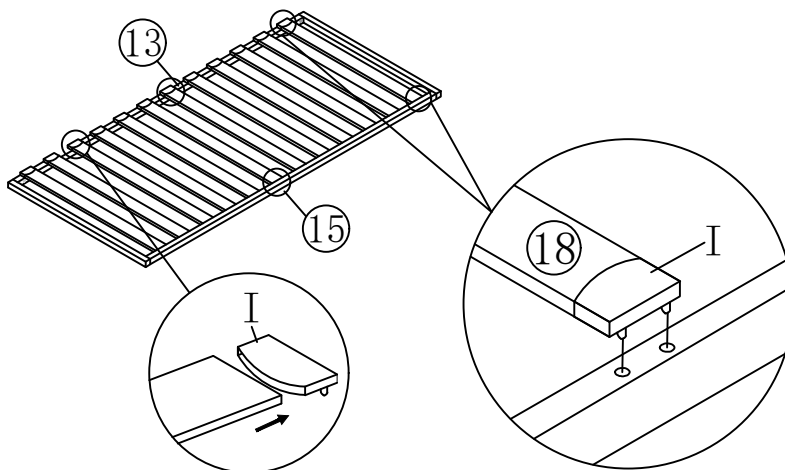
Fix the Bottom bed top side bar ⑬, ⑮ and Bottom bed top cross bar ⑭ together with Bolts E by using Allen key A.
 (Befestigen Sie die unteren Seitenstreben ⑬, ⑮ und die unteren Querstreben ⑭ der oberen Bettoberseite mit den Schrauben E unter Verwendung eines Inbusschlüssels A.)

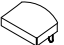


| | |
|--|---|
| A Allen Key  | E Bolts x 8 M6X15mm  |
|--|---|

Step 12

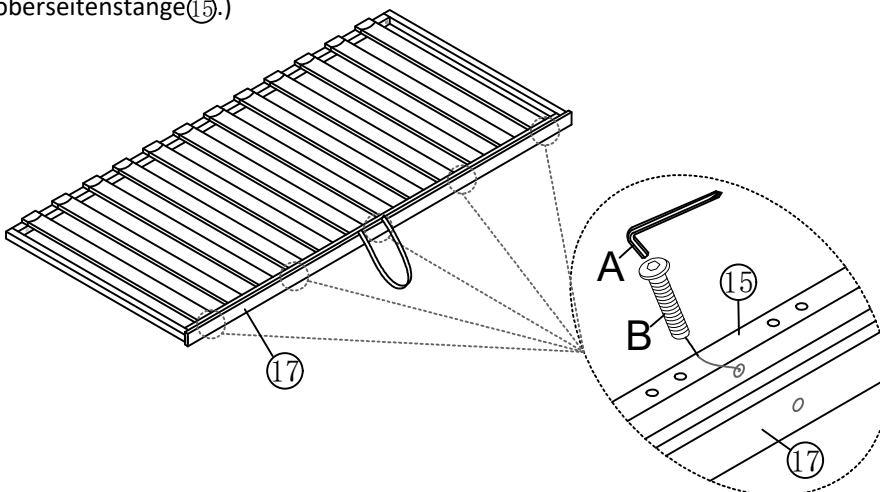
Fix the Salts ⑱ to the Bottom bed top side bar ⑬ and ⑮ with End slats cap I.
 (Befestigen Sie die Salze ⑱ mit der Endlattenkappe I an den oberen Seitenstangen ⑬ und ⑮ des unteren Bettes.)





| |
|--|
| I End slats cap x24  |
|--|

Step 13

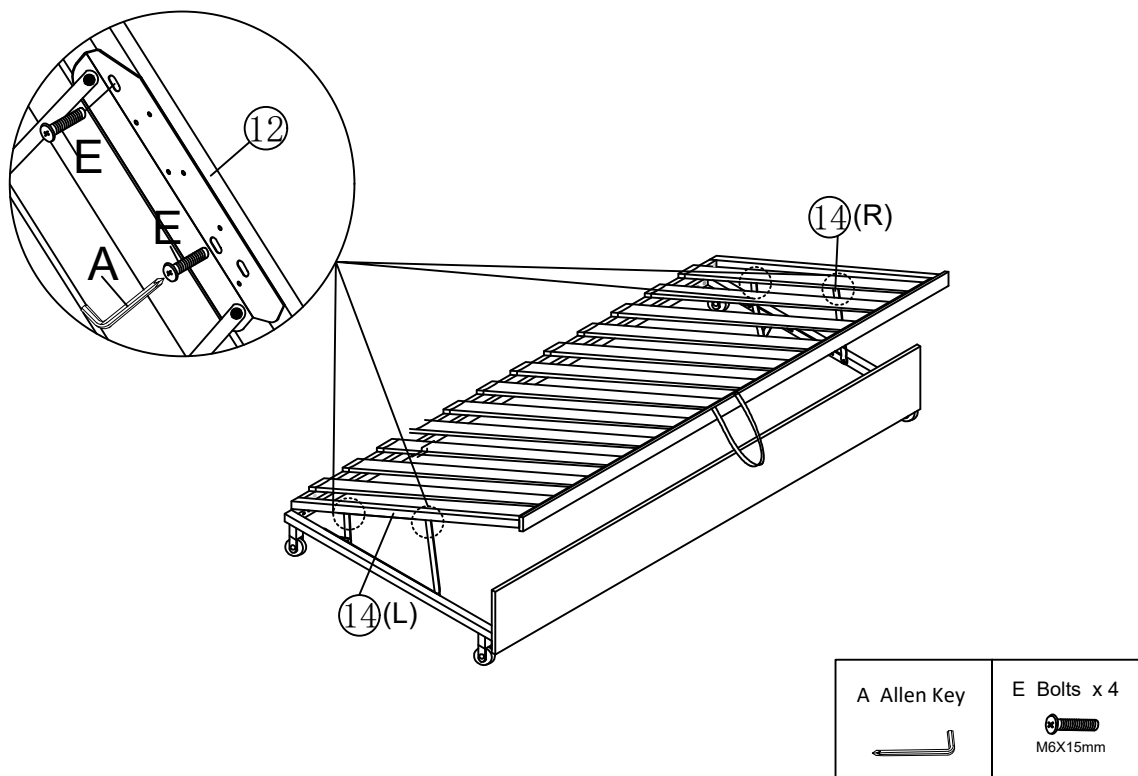
Fix the Bottom bed top board ⑰ to the Bottom bed top side bar ⑮ with Bolts B by using Allen key A.
 (Befestigen Sie die untere Bettoberplatte ⑰ mit den Schrauben B und einem Inbusschlüssel A an der unteren Bettoberseitenstange ⑮.)



| | |
|--|---|
| A Allen Key  | B Bolts x 5 M8X45mm  |
|--|---|

Step 14

Fix the top parts of the Lifting system (12) to the Bottom bed top cross bar (14) with Bolts E by using Allen key A.
(Befestigen Sie die oberen Teile des Hebesystems (12) mit den Schrauben E und einem Inbusschlüssel A an der oberen Querstrebe (14) des unteren Betts.)



Step 15

Put the Bottom bed into the bed, the tighten all hardware and enjoy your bed.
(Setzen Sie das untere Bett in das Bett, ziehen Sie alle Hardware fest und genießen Sie Ihr Bett.)

