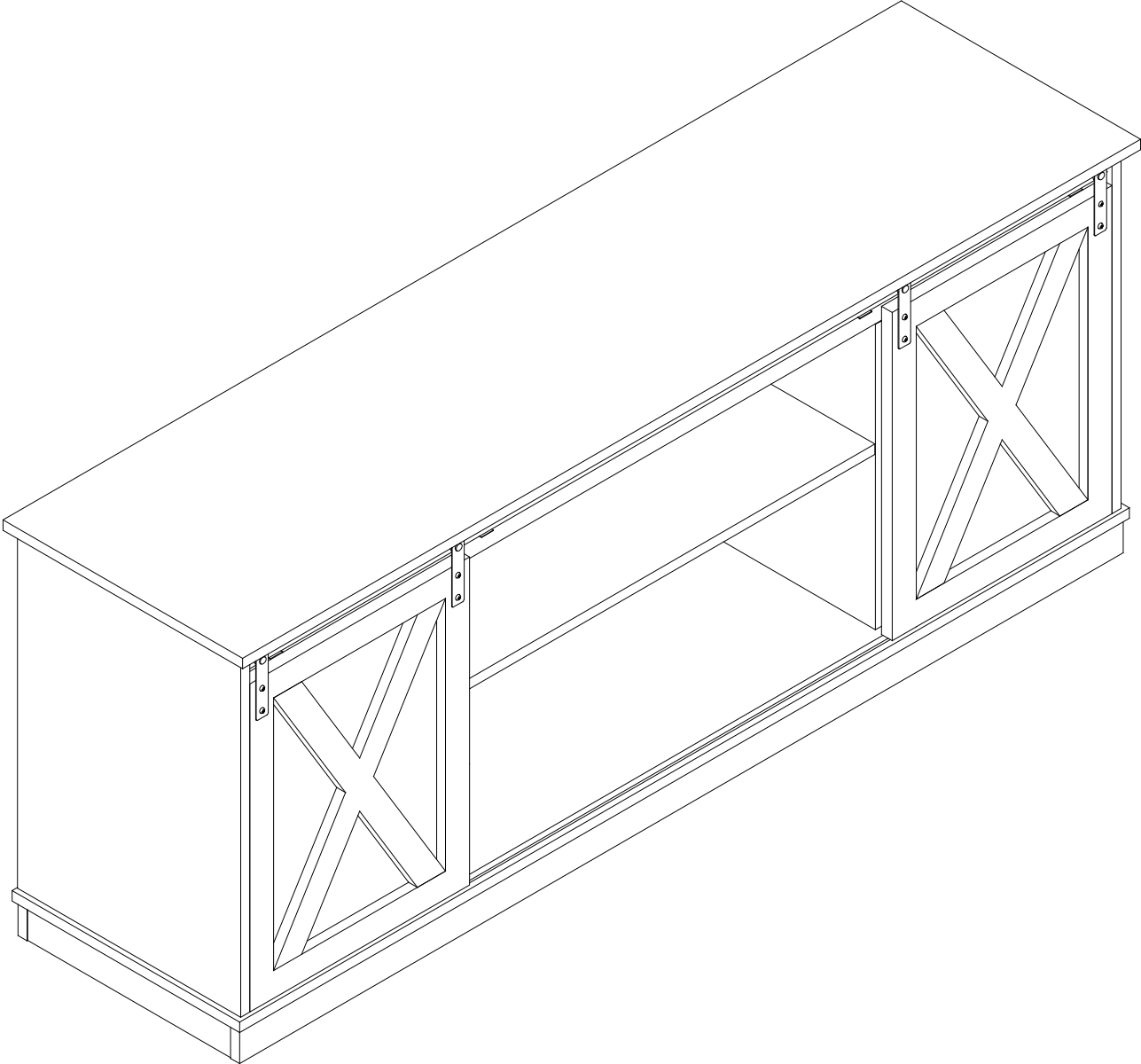
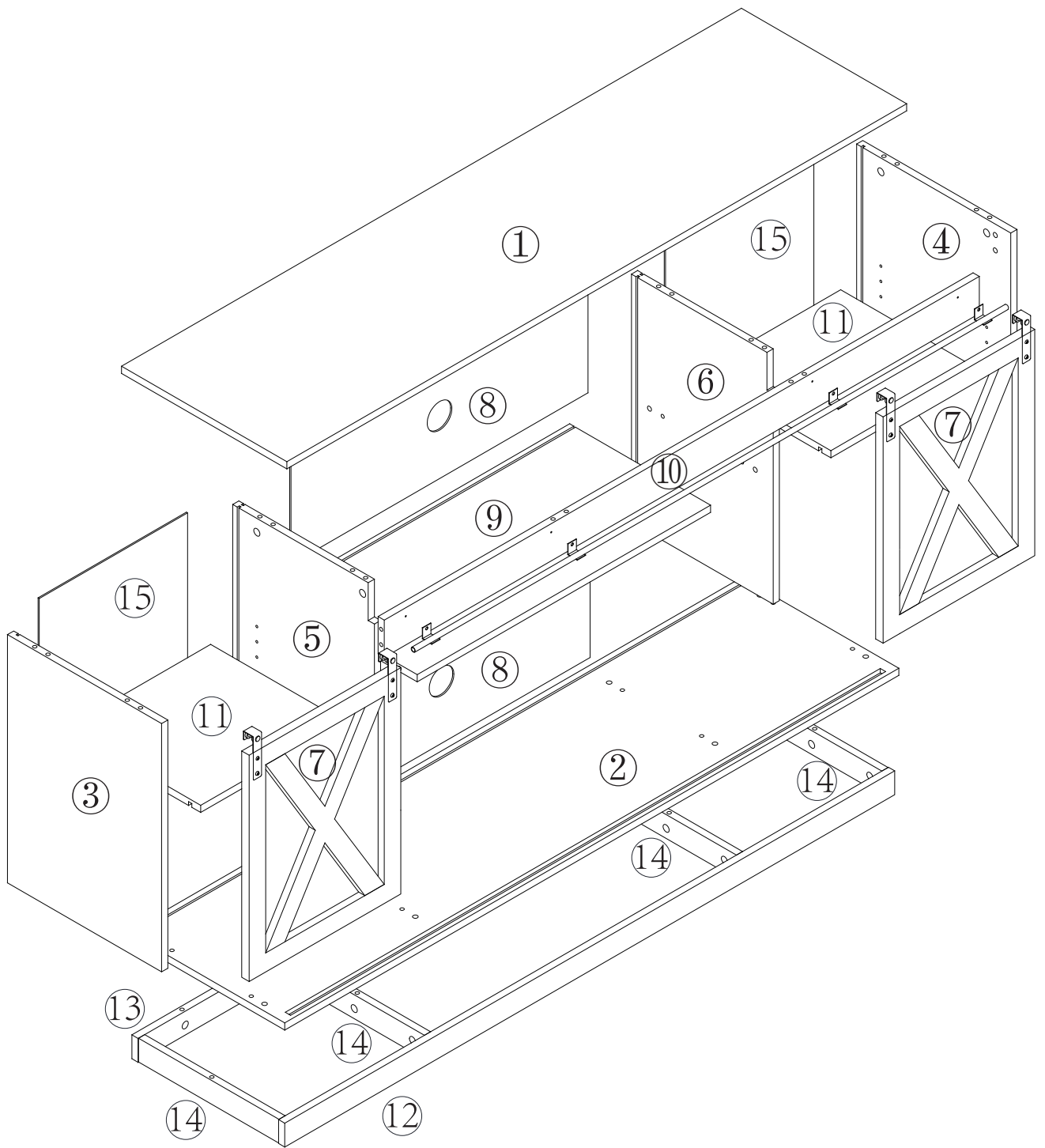


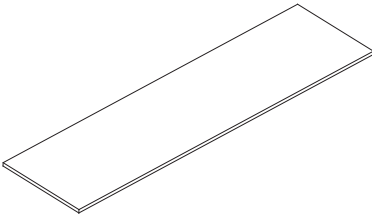
WF306436

WF306437

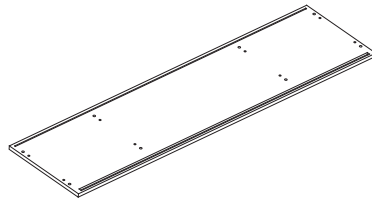




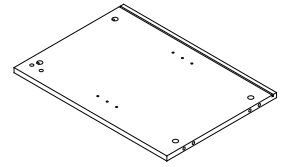
① x 1



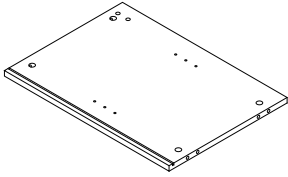
② x 1



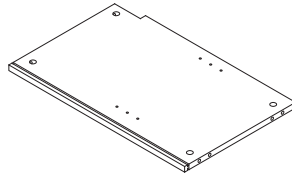
③ x 1



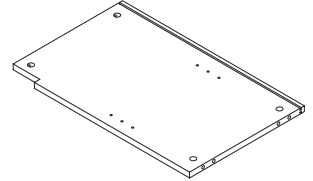
④ x 1



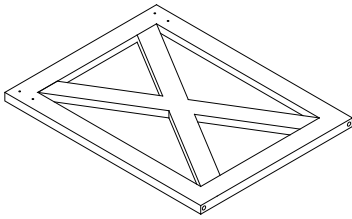
⑤ x 1



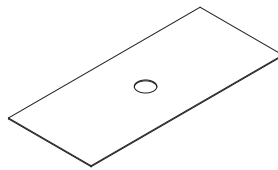
⑥ x 1



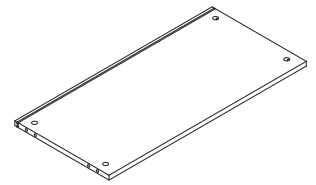
⑦ x 2



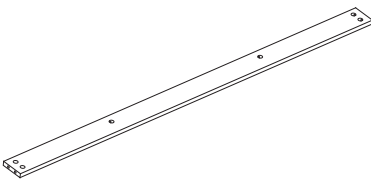
⑧ x 2



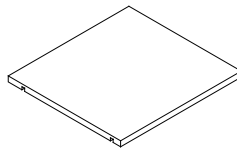
⑨ x 1



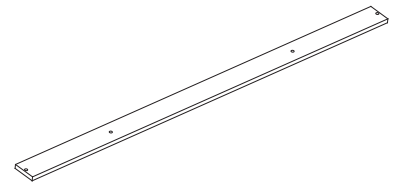
⑩ x 1



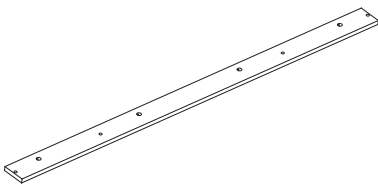
⑪ x 2



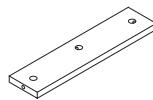
⑫ x 1



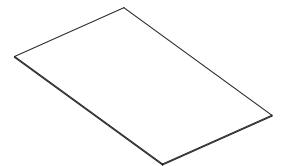
⑬ x 1



⑭ x 4

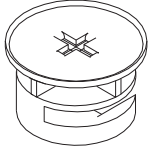


⑮ x 2



Hardwareliste

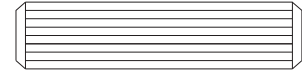
Größe



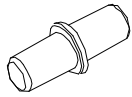
$\varnothing 15 \times 9.5 \text{mm}$
A X 42



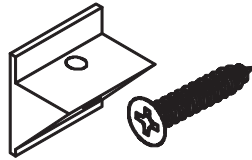
B X 42



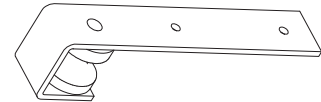
$\varnothing 8 \times 30 \text{mm}$
C X 24



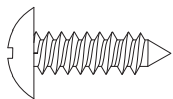
DX 8



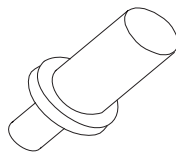
EX 8



FX 4



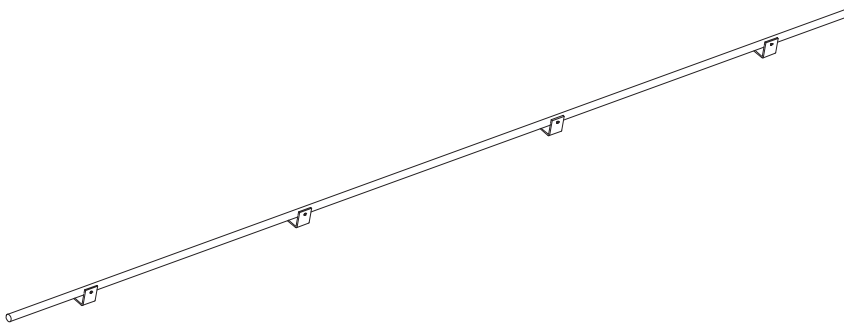
$\varnothing 4 \times 14 \text{mm}$
G X 12



H X 4

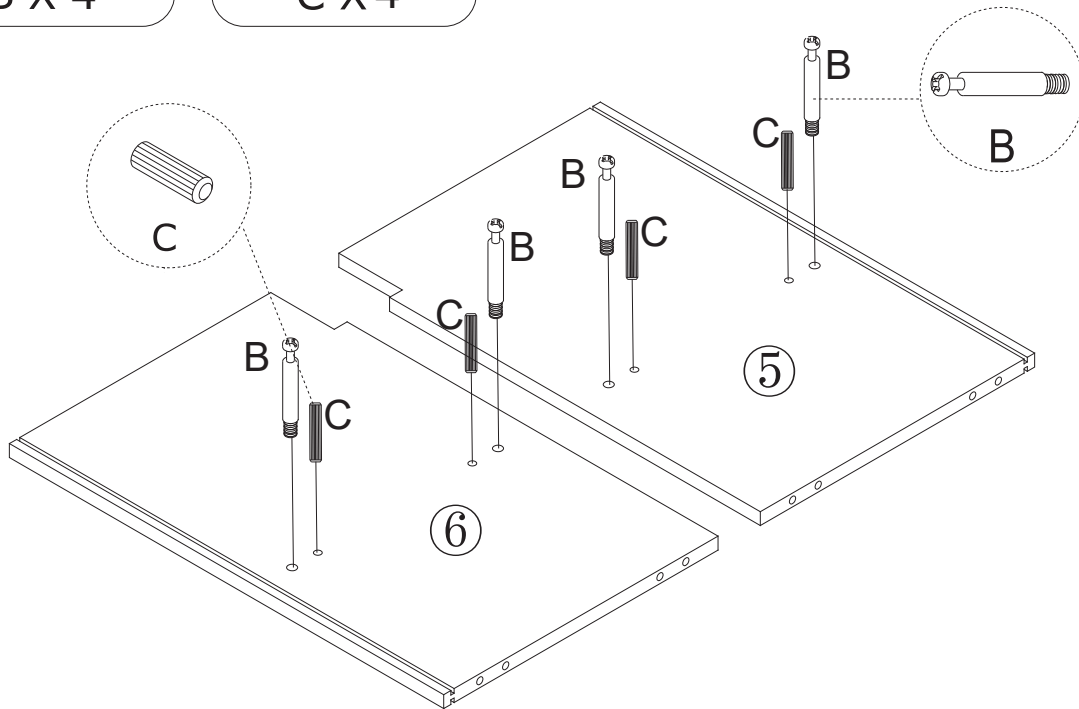
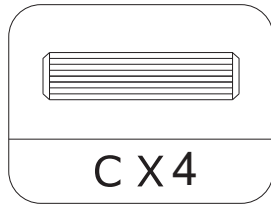
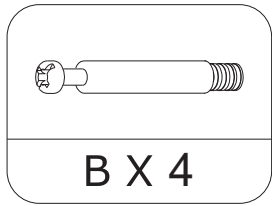


IX 1

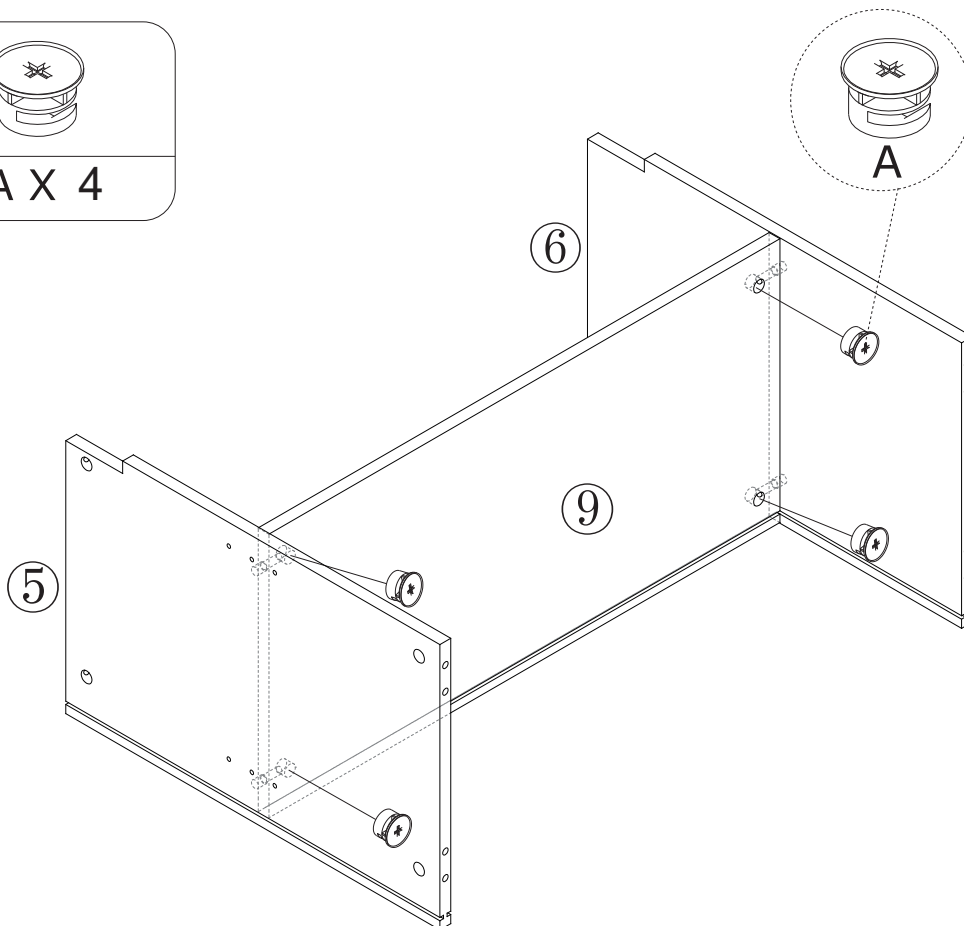
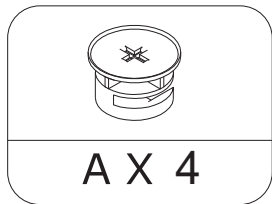


J X 1

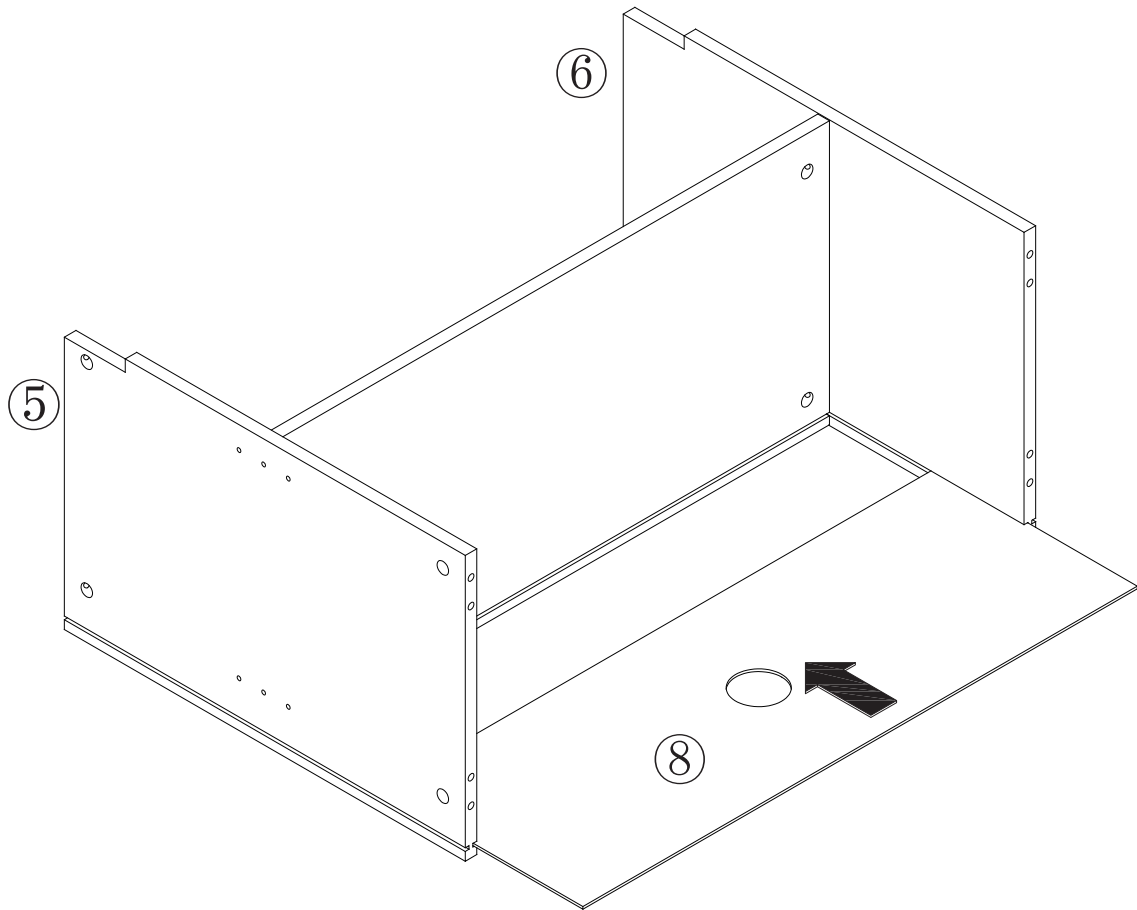
Schritt 1



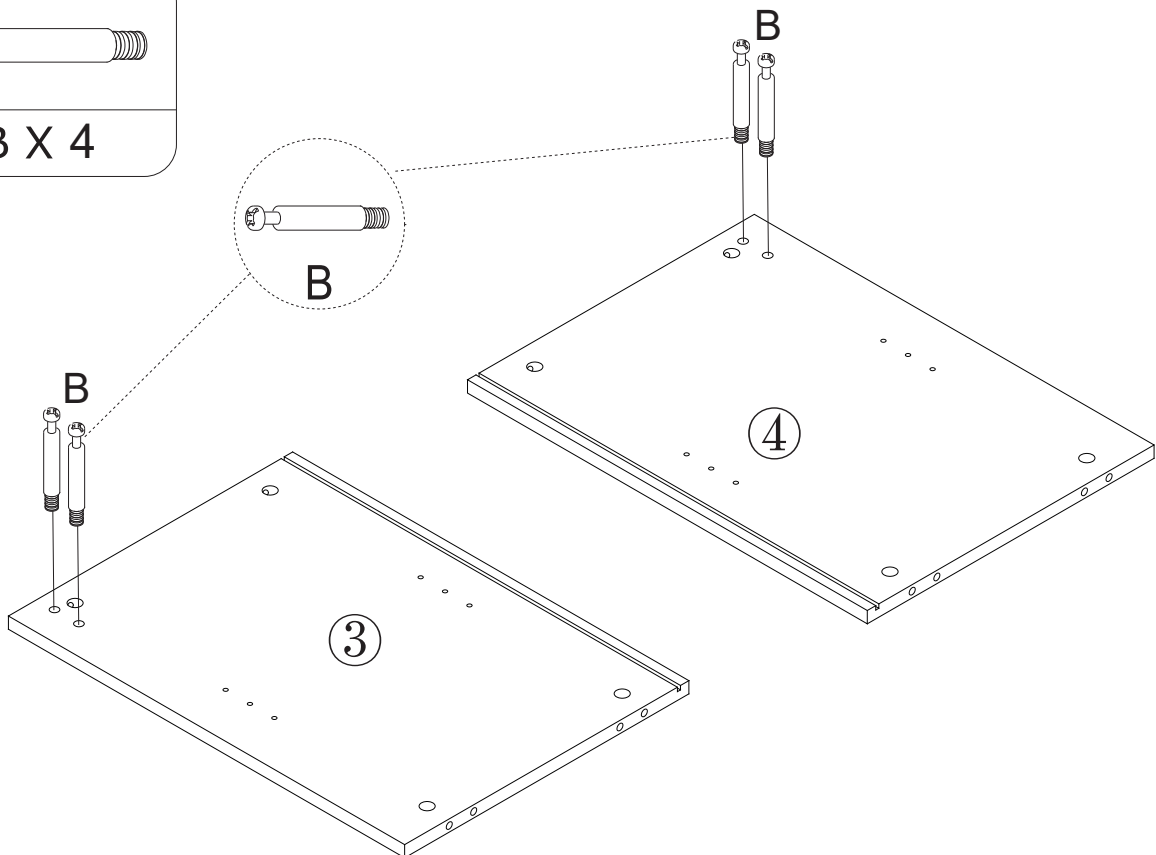
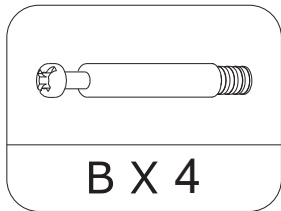
Schritt 2



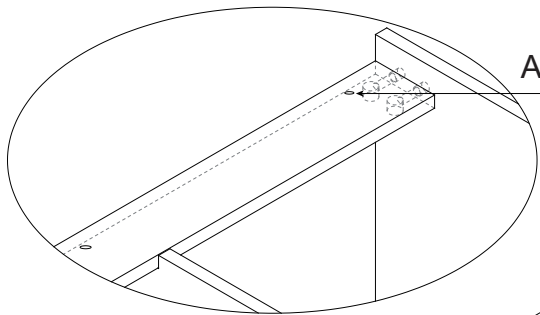
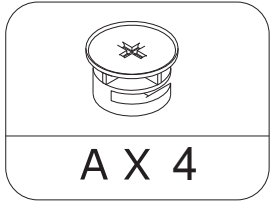
Schritt 3



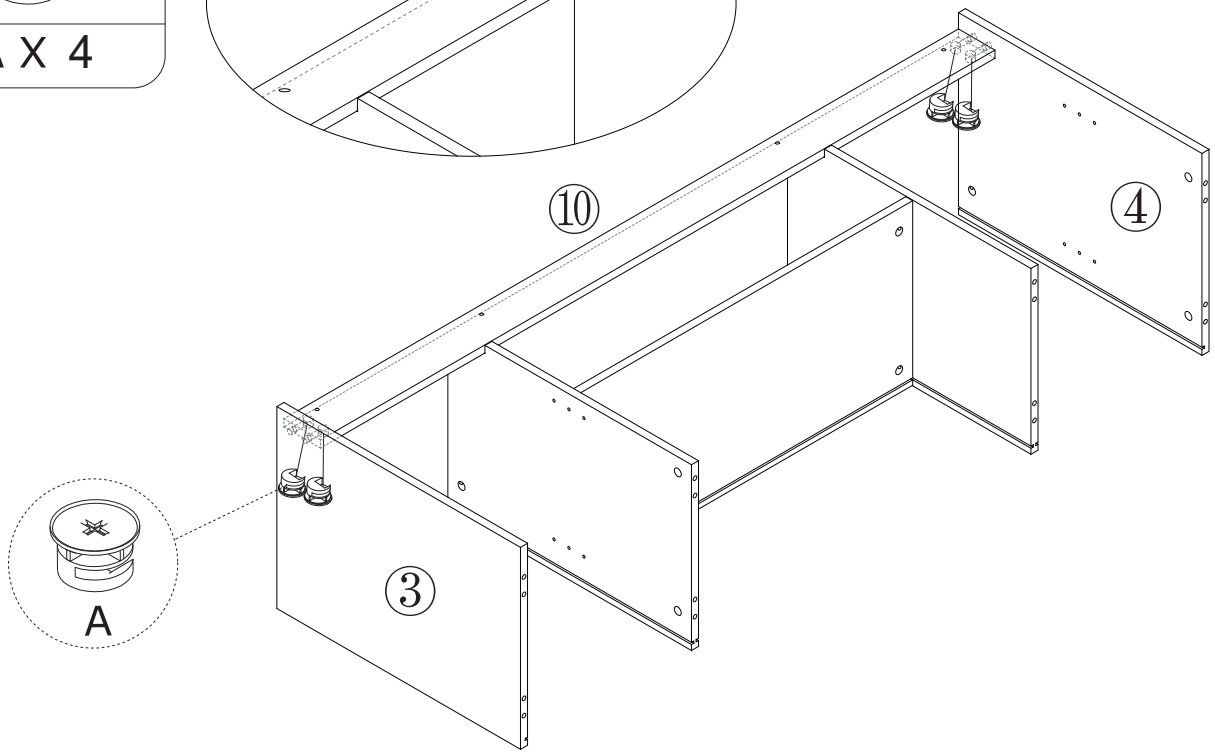
Schritt 4



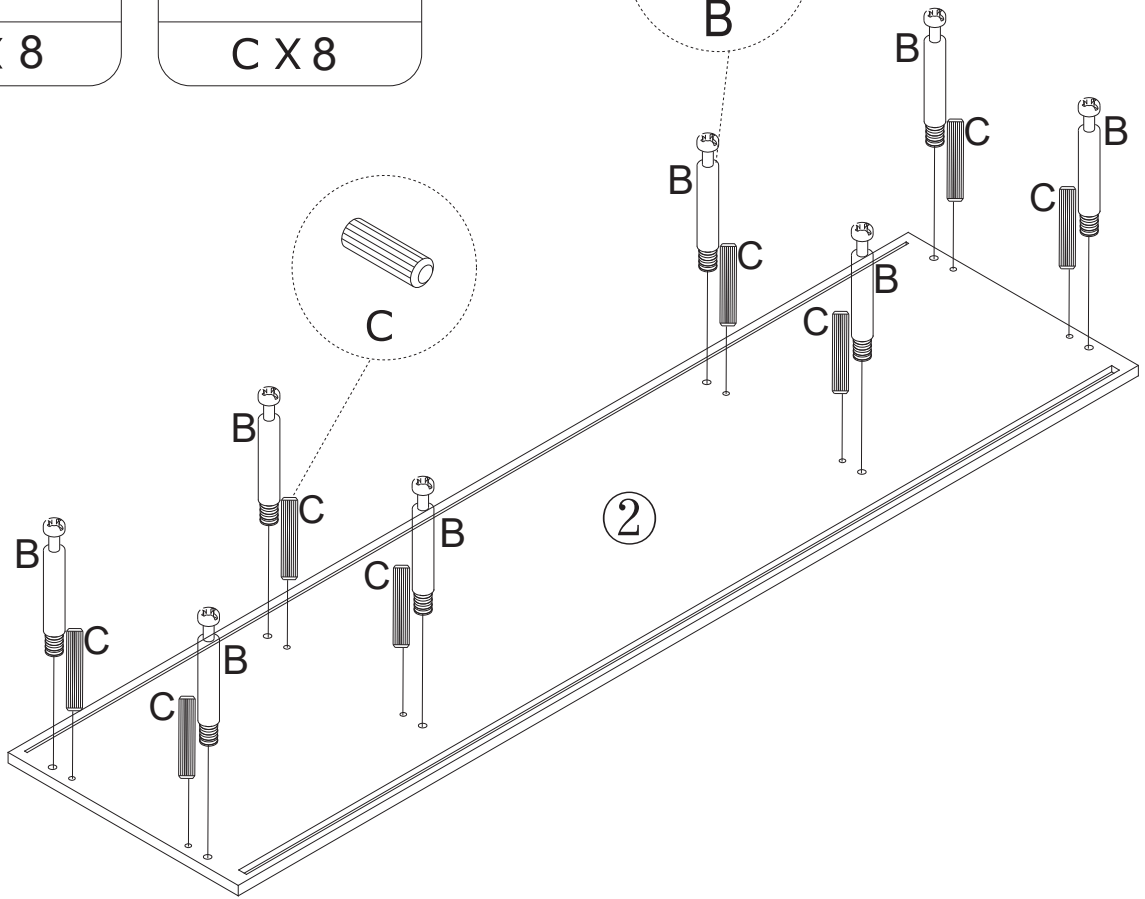
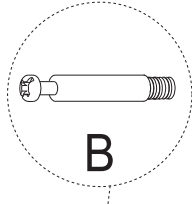
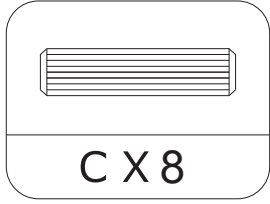
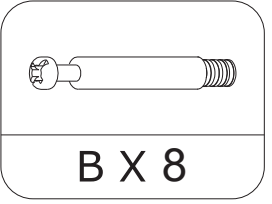
Schritt 5



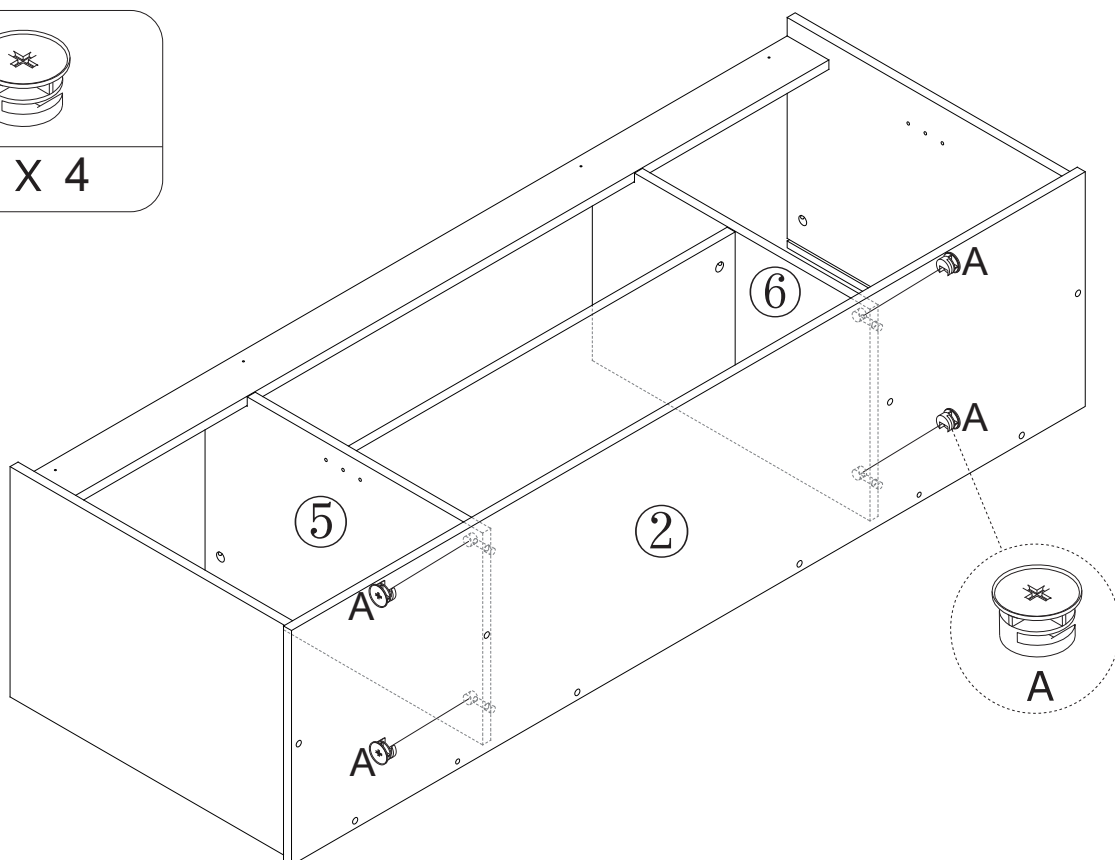
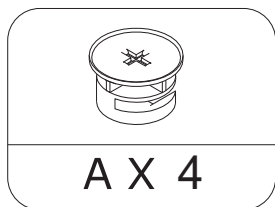
Achtung: 4 kleine Löcher nach oben



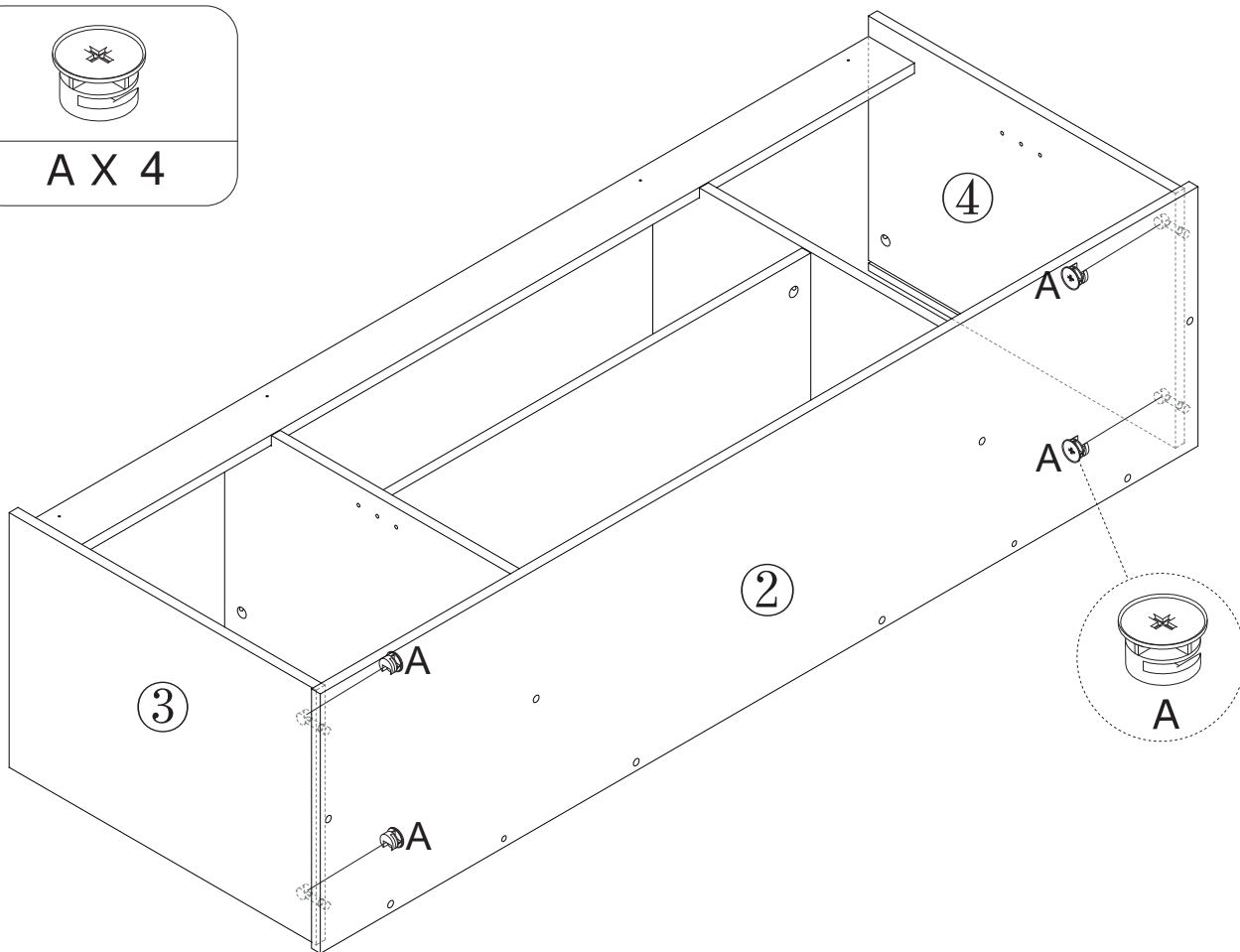
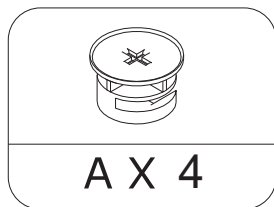
Schritt 6



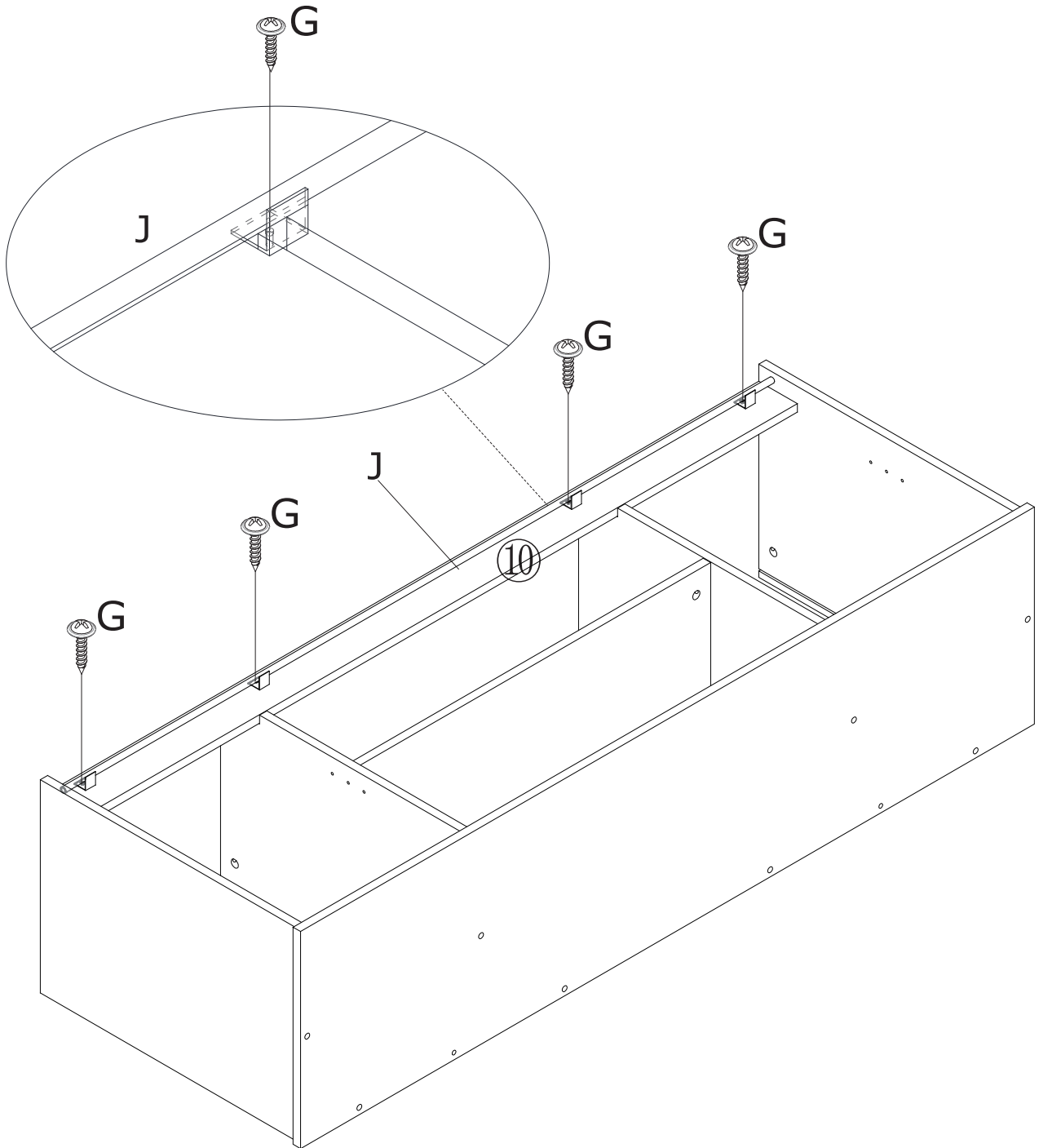
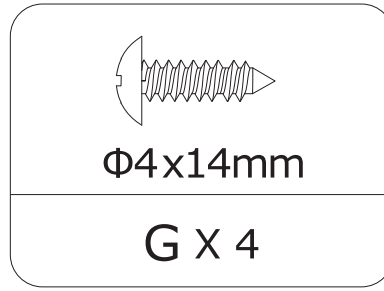
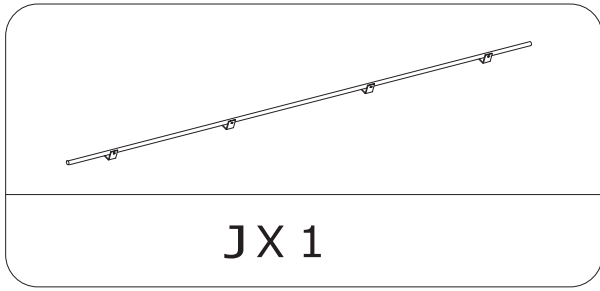
Schritt 7



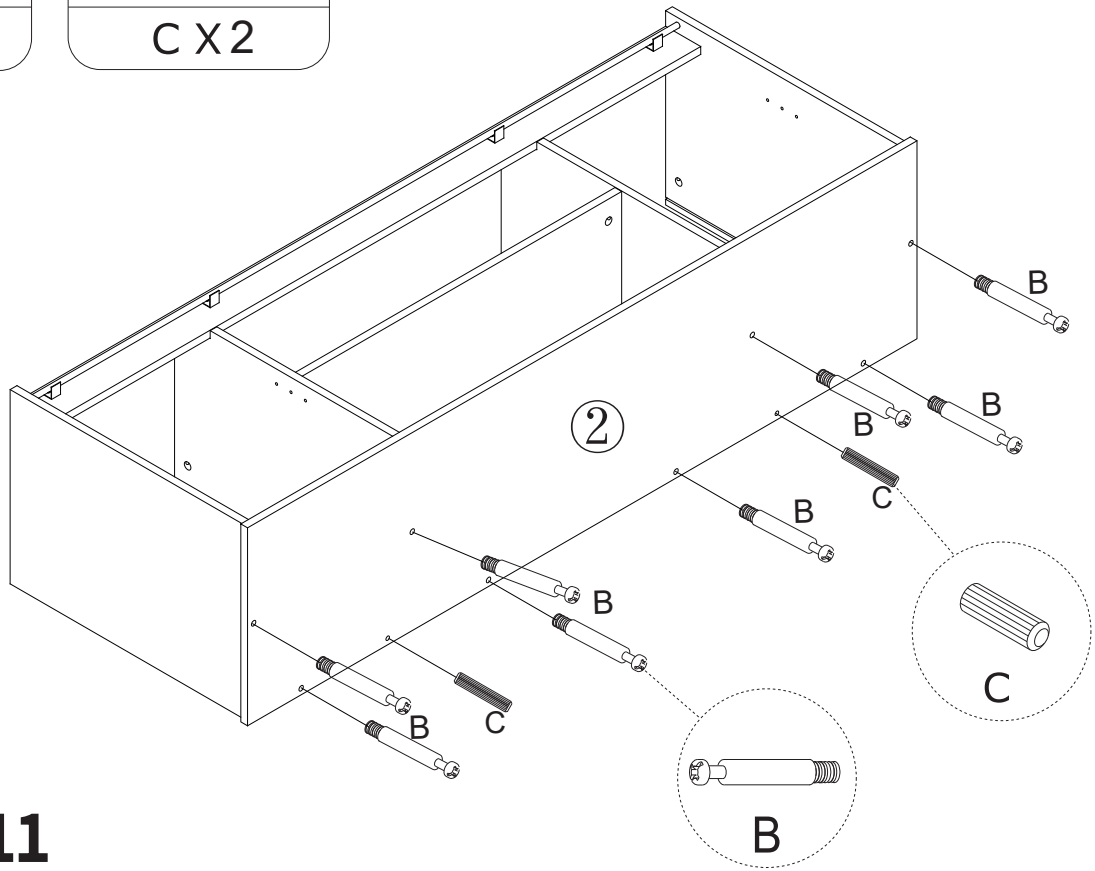
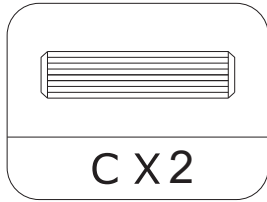
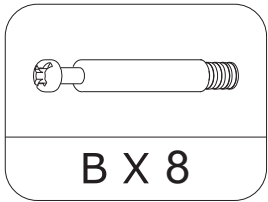
Schritt 8



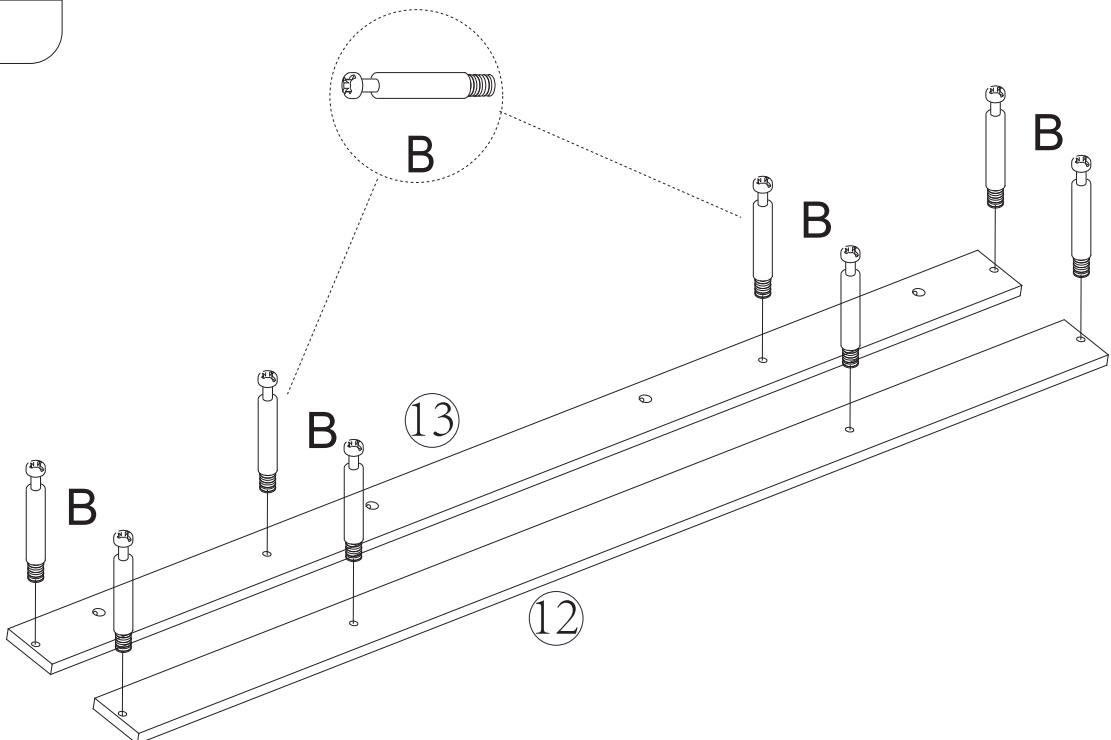
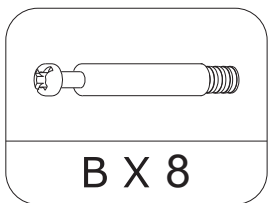
Schritt 9



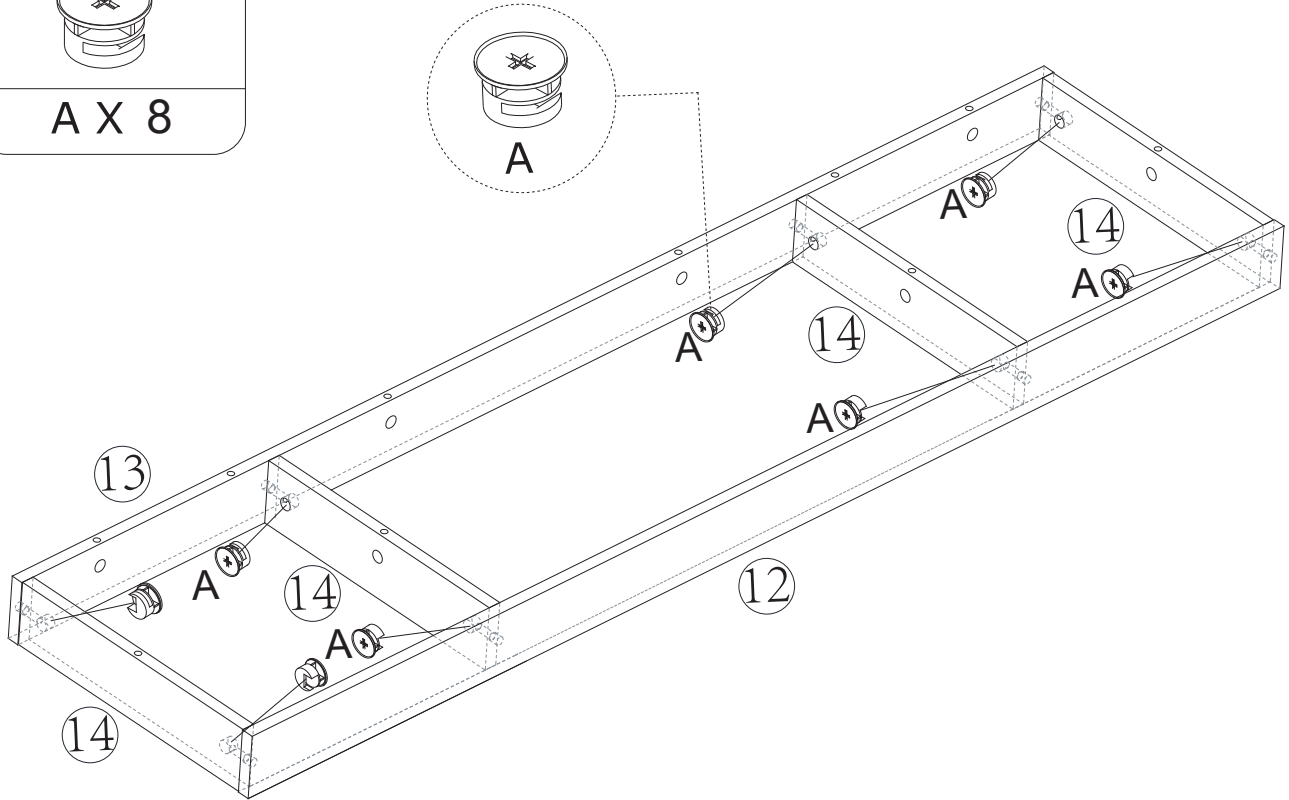
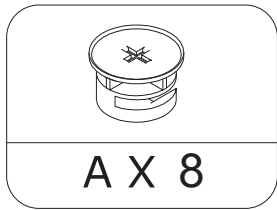
Schritt 10



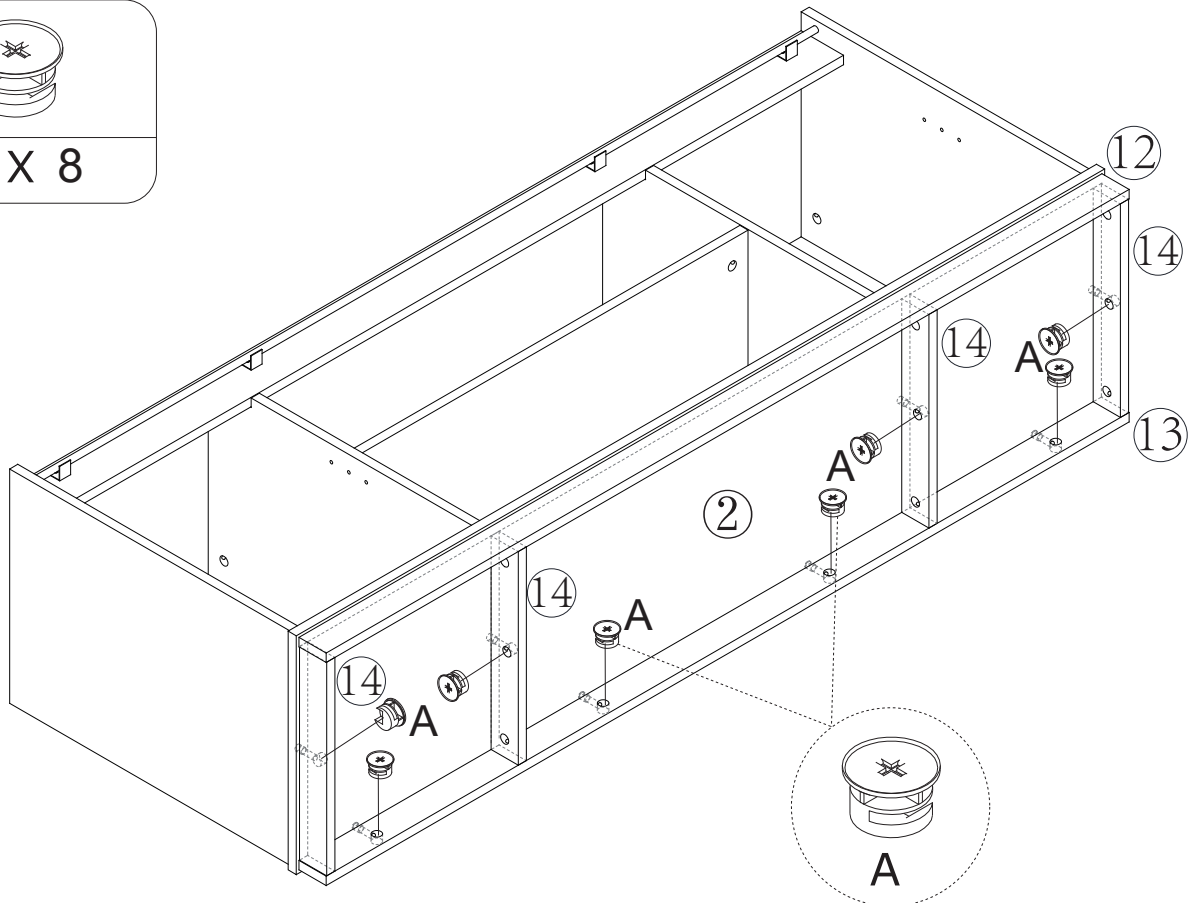
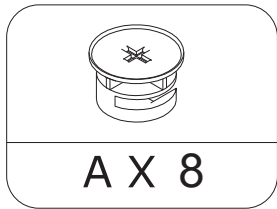
Schritt 11



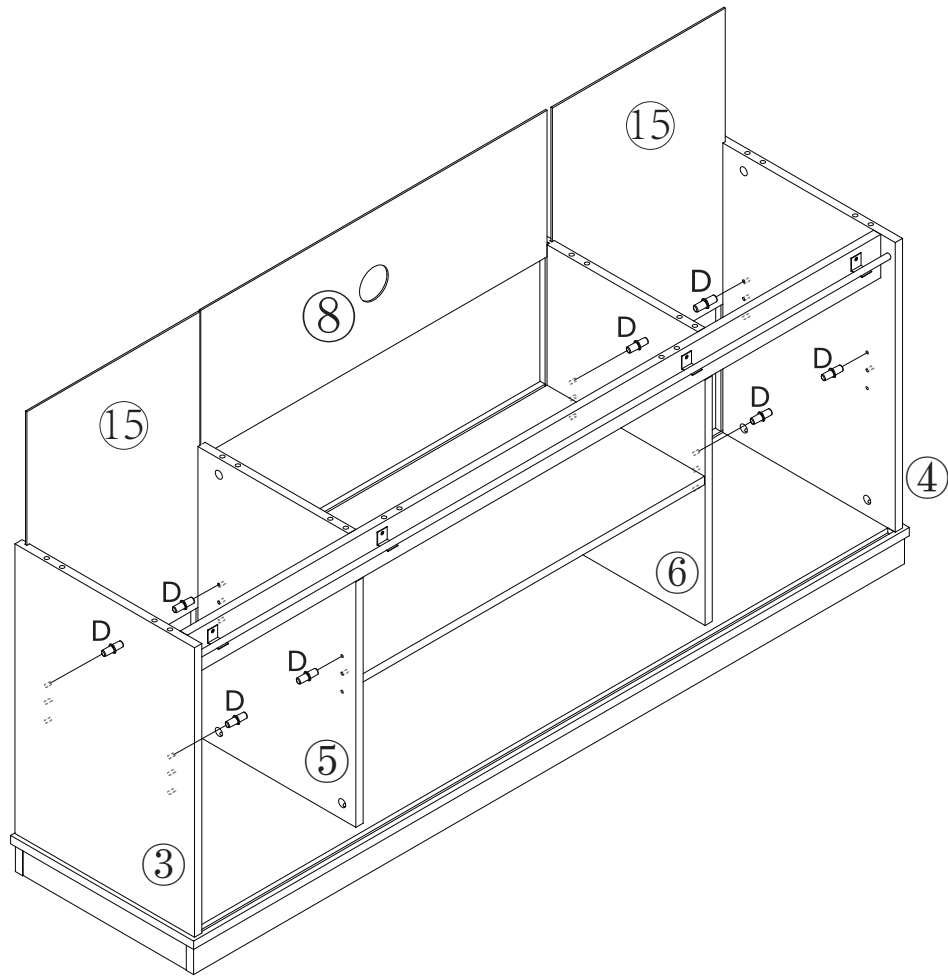
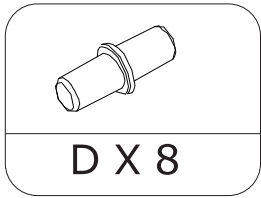
Schritt 12



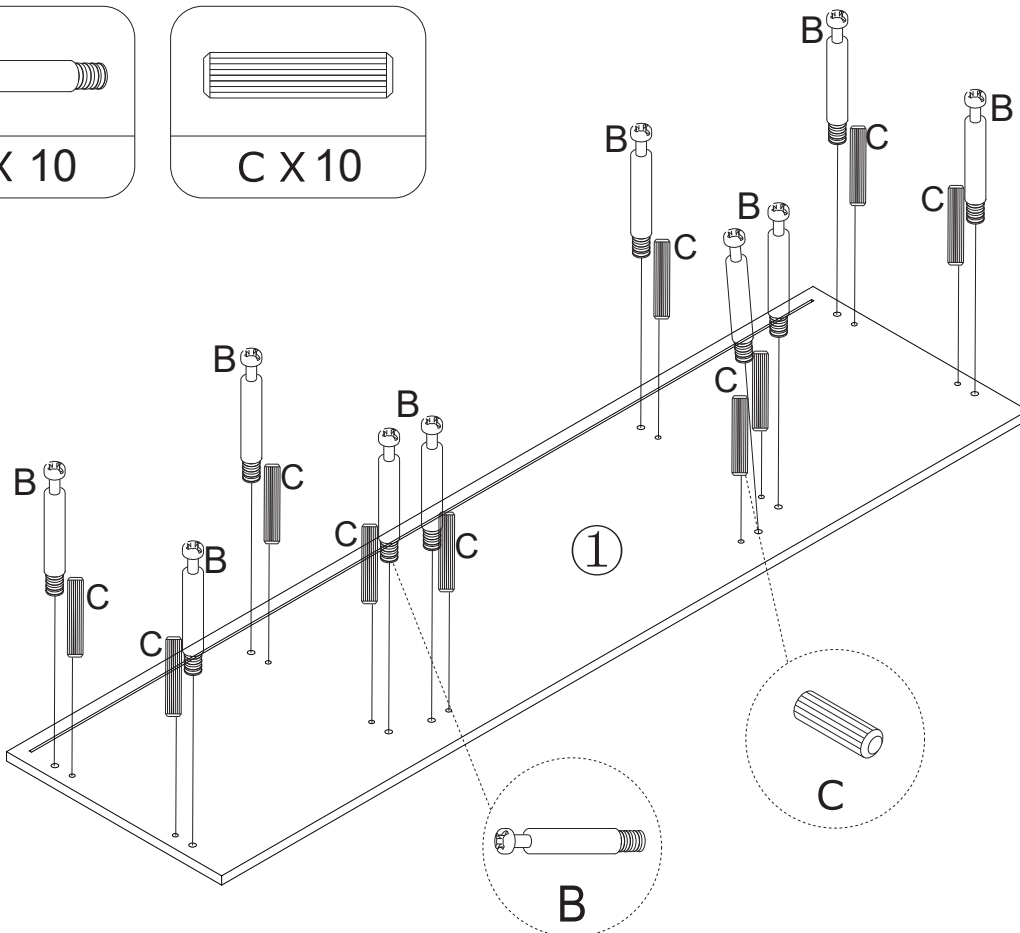
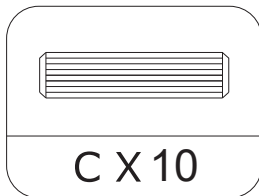
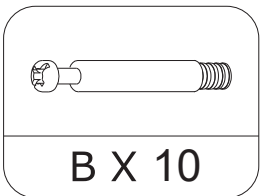
Schritt 13



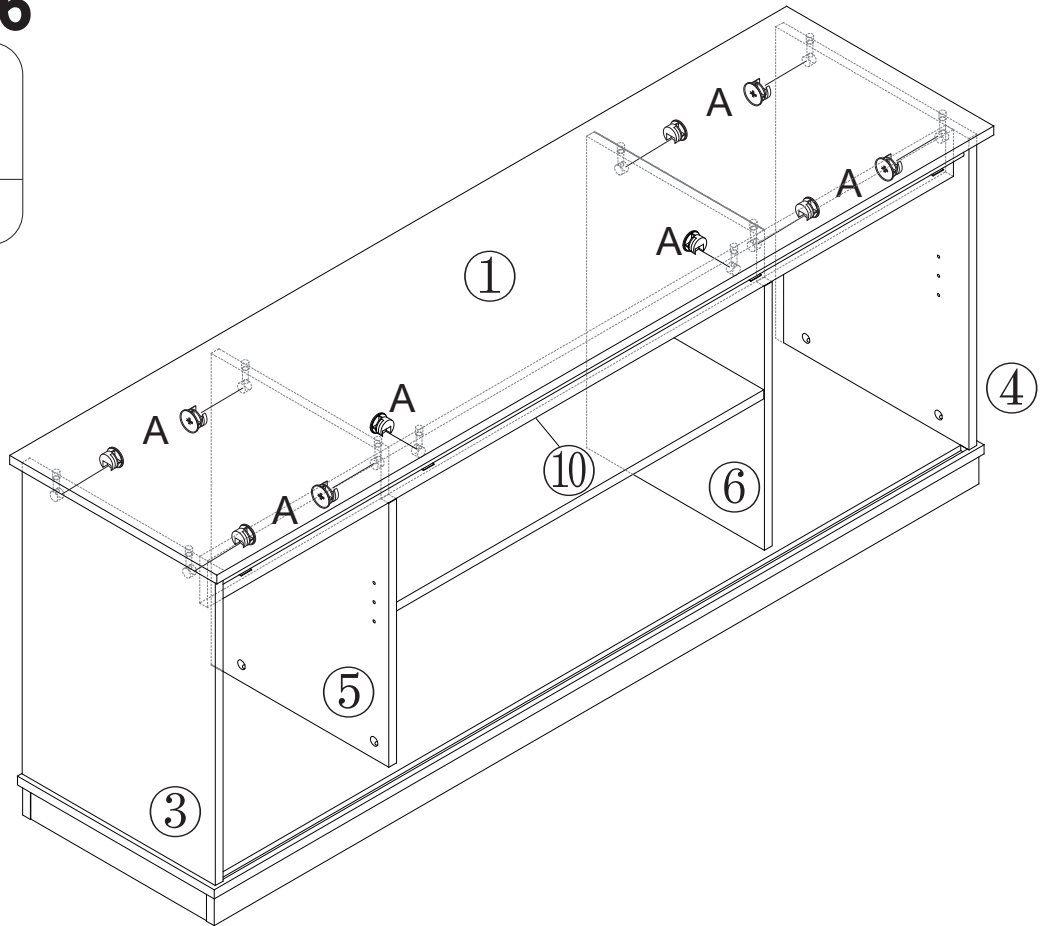
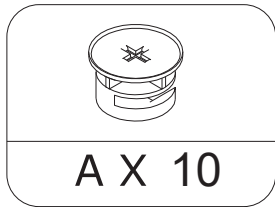
Schritt 14



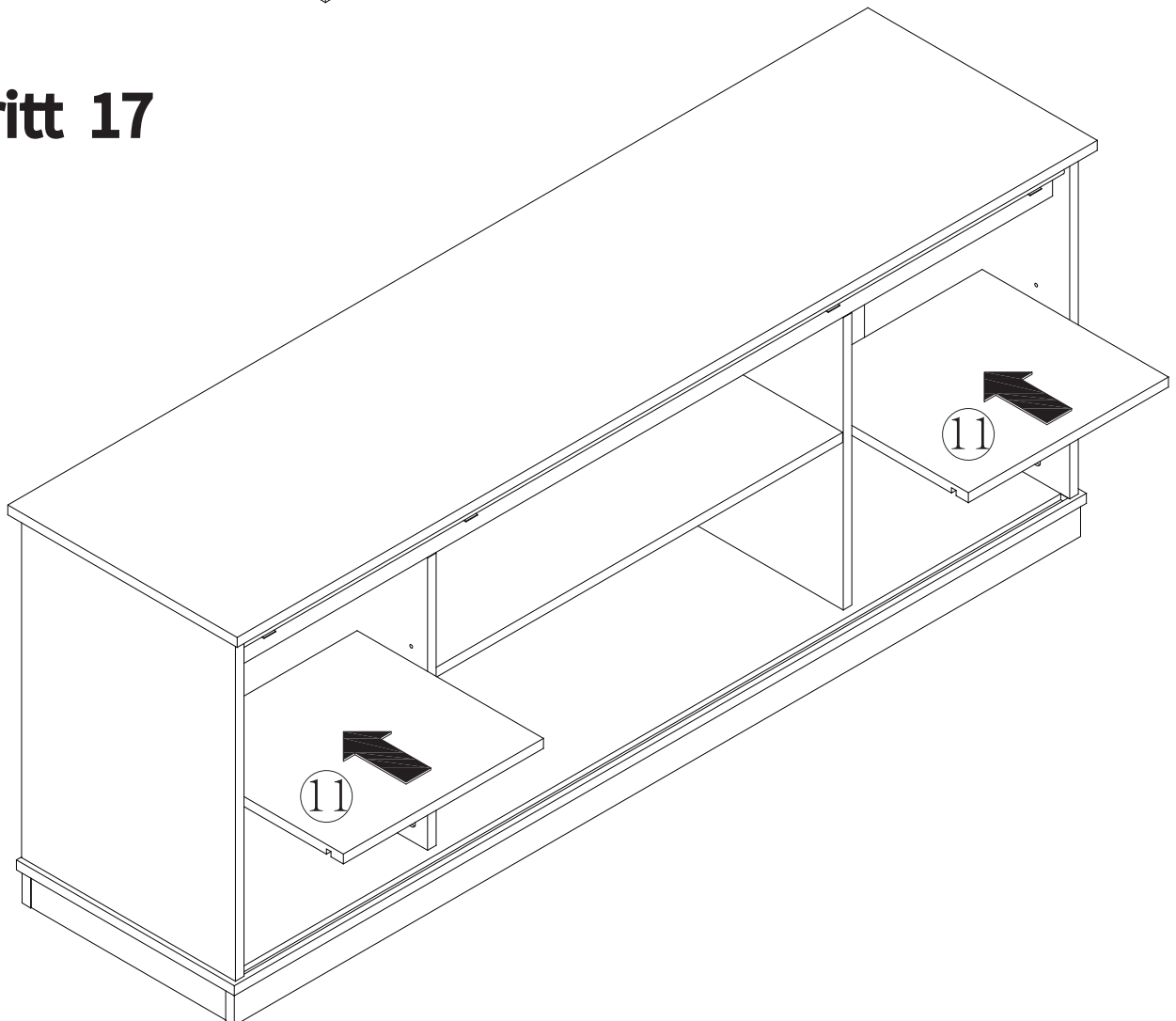
Schritt 15



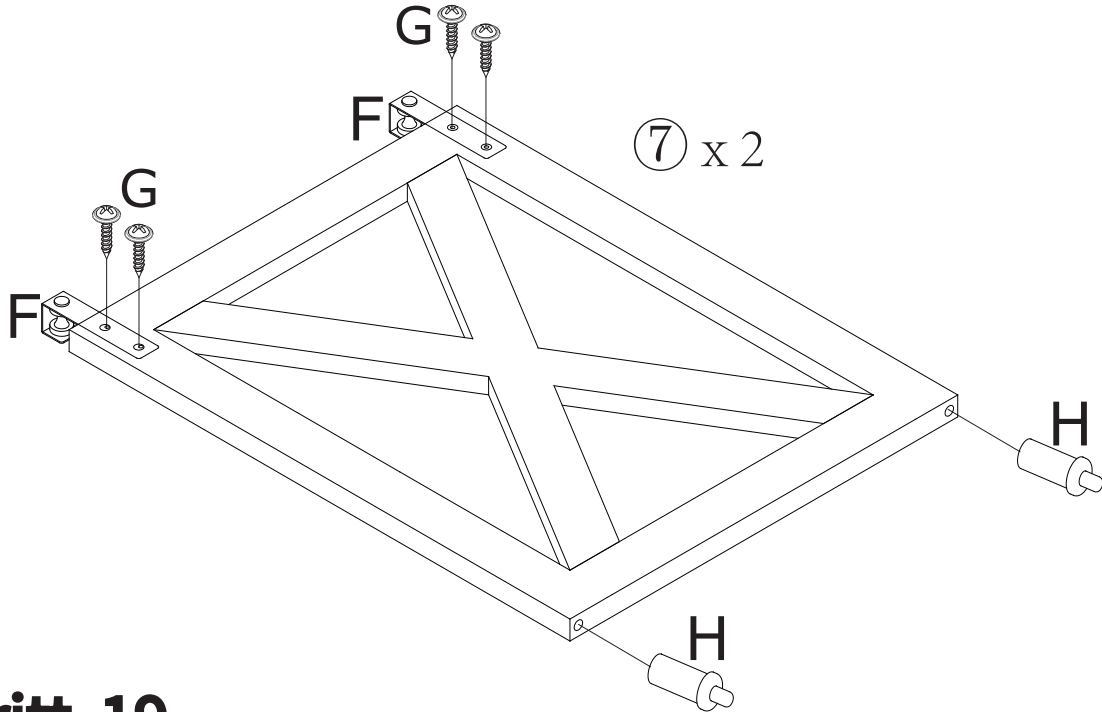
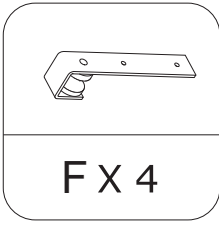
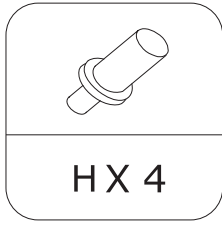
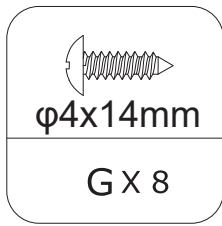
Schritt 16



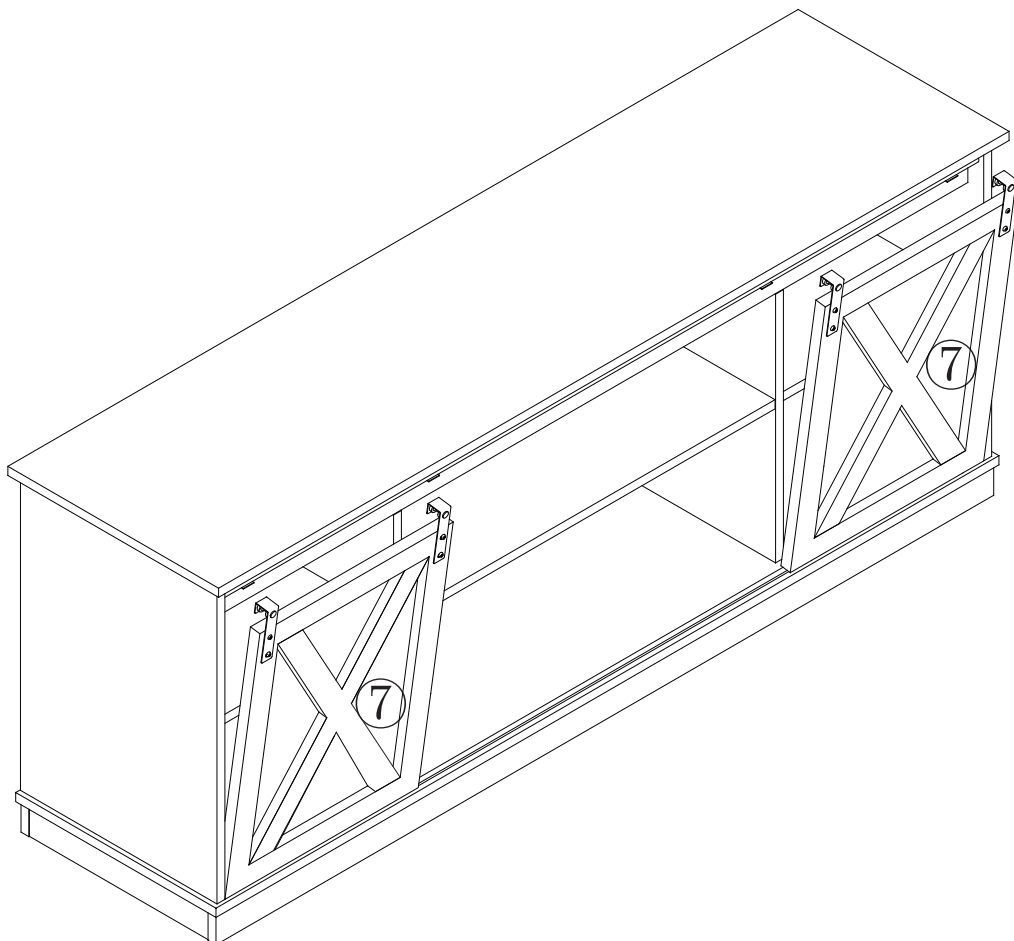
Schritt 17



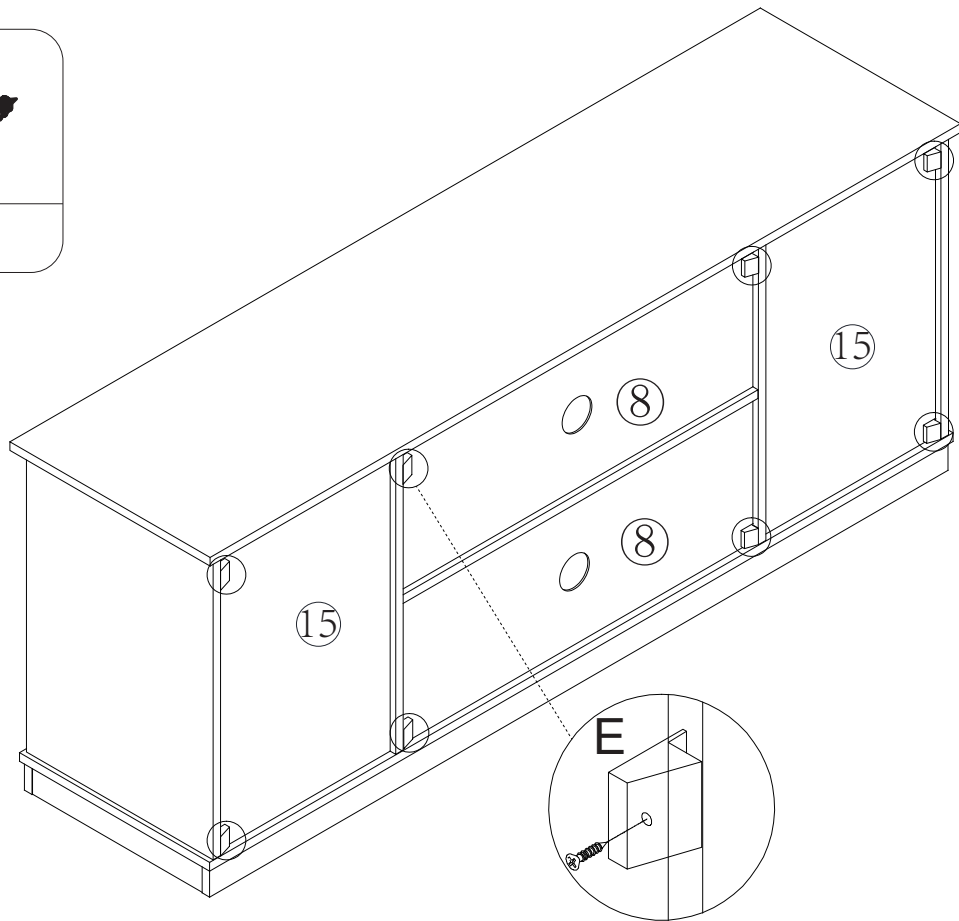
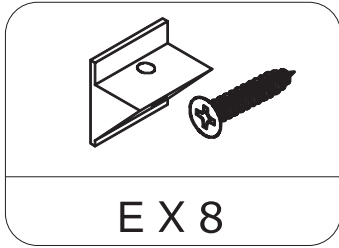
Schritt 18



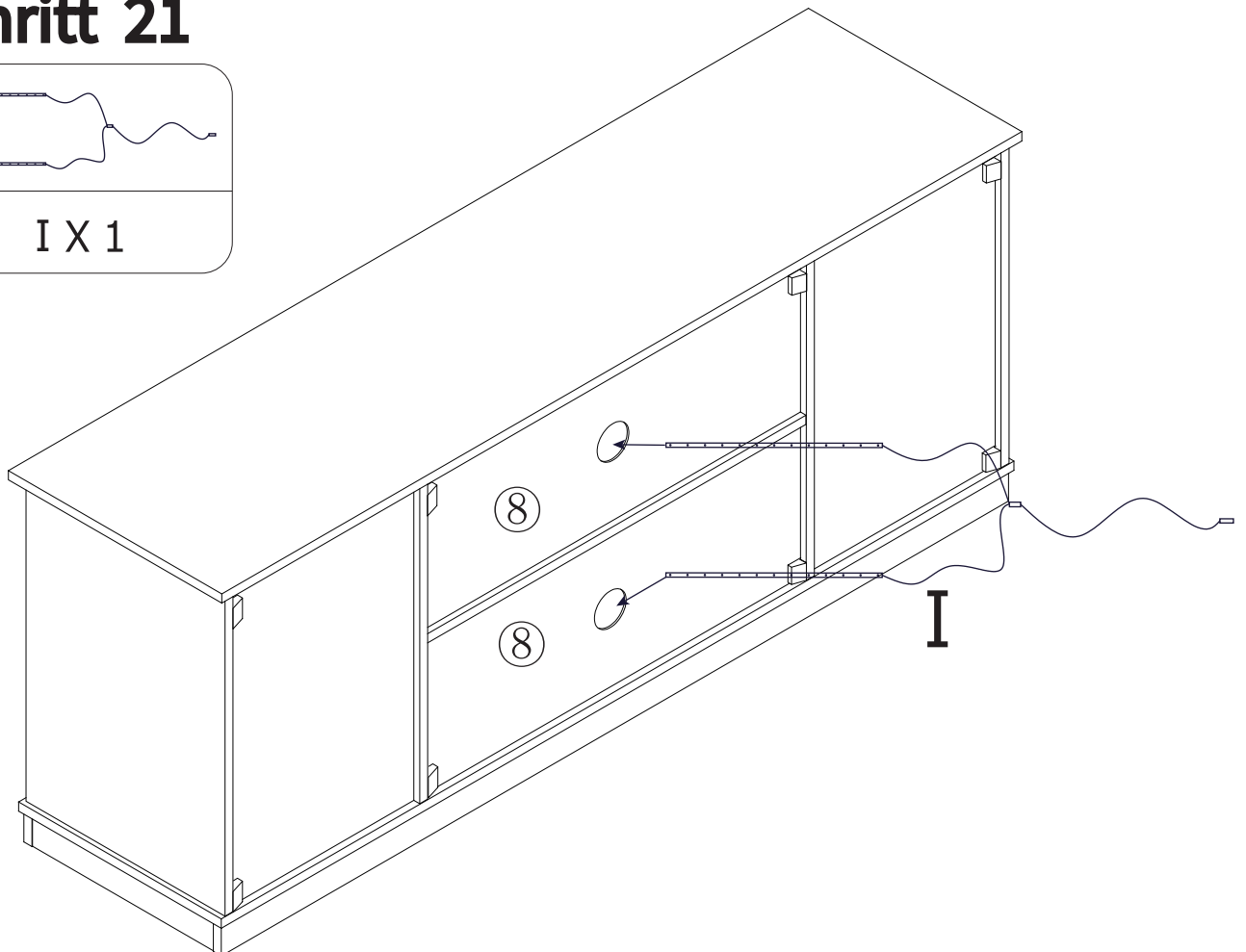
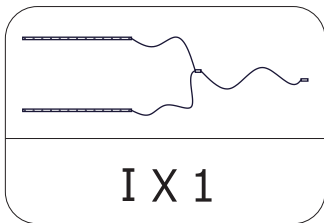
Schritt 19



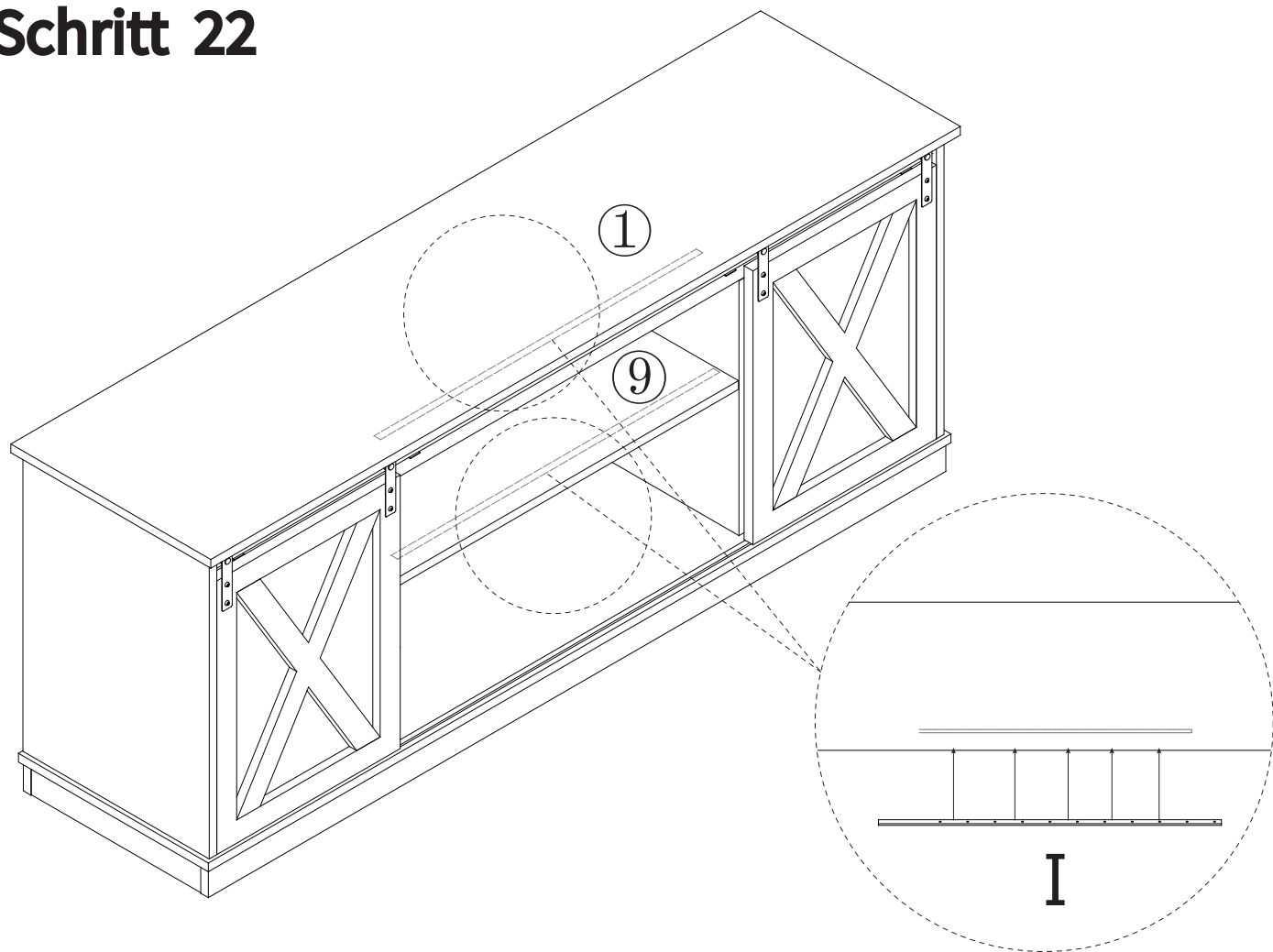
Schritt 20



Schritt 21



Schritt 22



FNISHI

