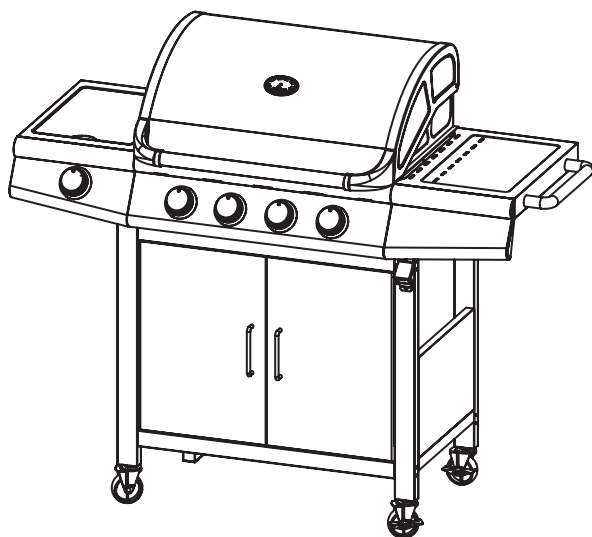




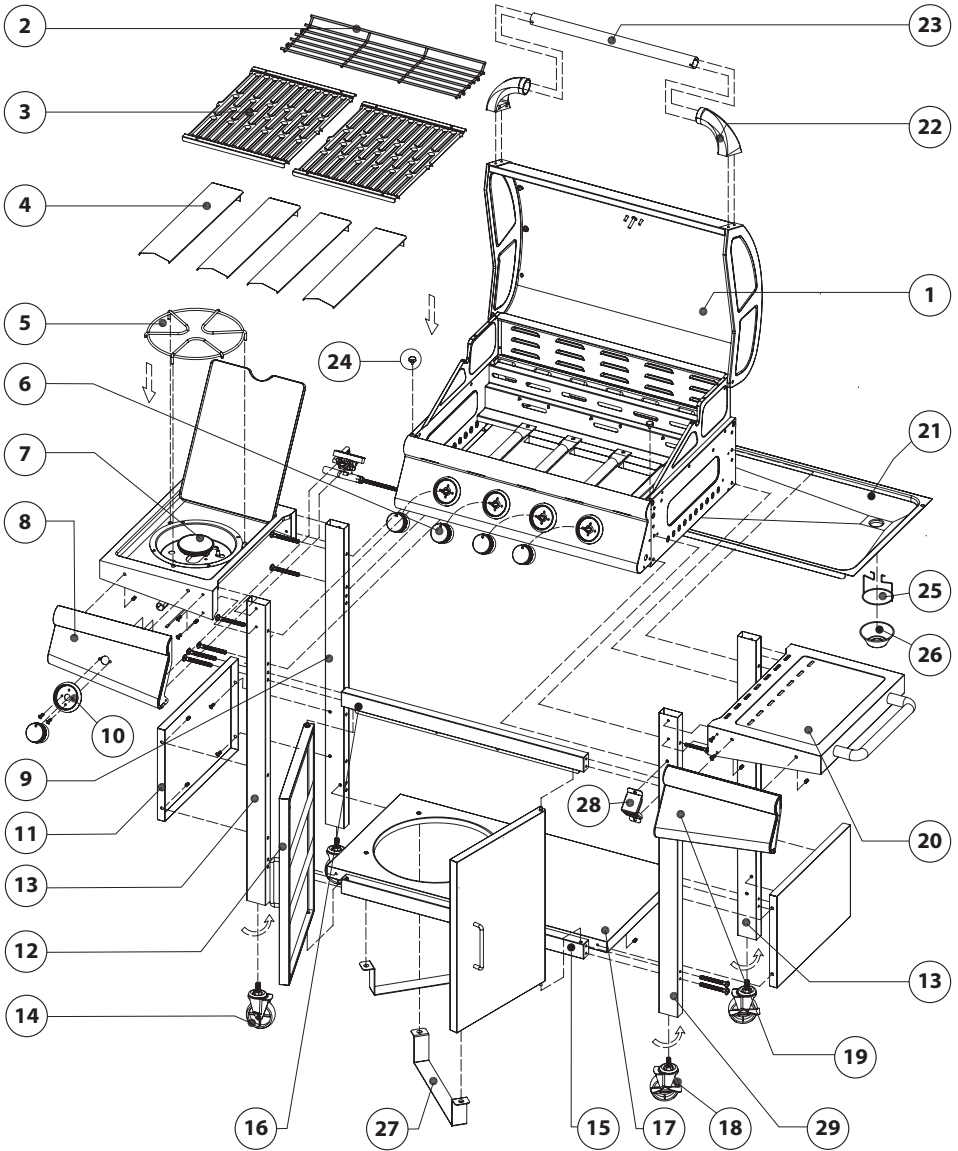
Montageanleitung
für
RED 4+1
Gasgrill



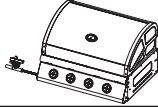

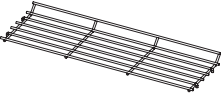





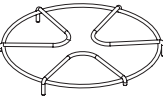
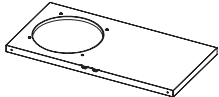




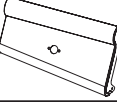
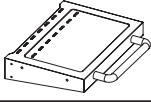

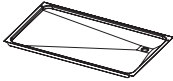


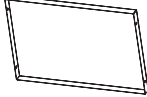

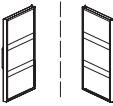

93511


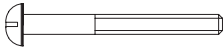

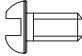


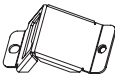
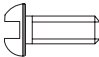



Verpackung nicht entsorgen, falls der Grill beschädigt sein sollte oder Bauteile fehlen!



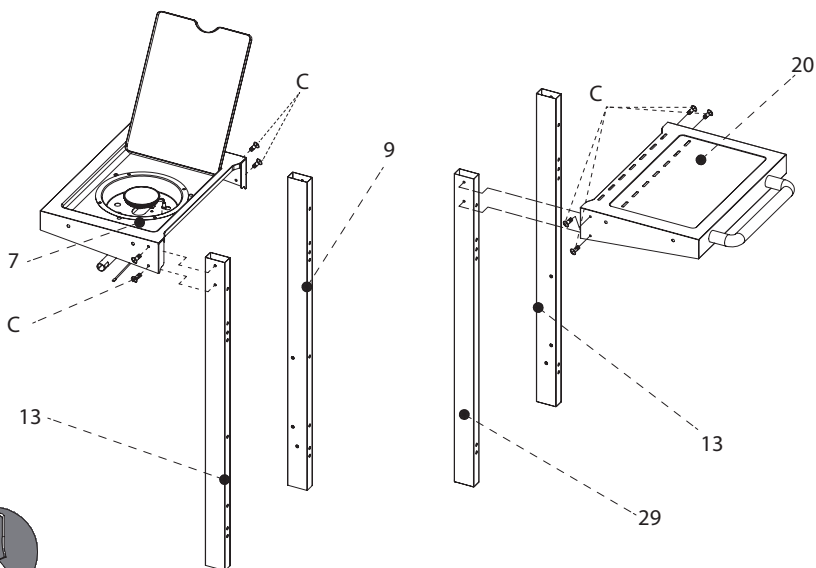
Herstellungsverfahren: Volksrepublik China
Importeur: Clic-Trade GmbH, DE-51149 Köln

| Nr. | Form | Anzahl | Nr. | Form | Anzahl |
|-----|---|--------|-----|---|--------|
| 1 |  | 1 | 13 |  | 2 |
| 2 |  | 1 | 14 |  | 2 |
| 3 |  | 2 | 15 |  | 1 |
| 4 |  | 4 | 16 |  | 1 |
| 5 |  | 1 | 17 |  | 1 |
| 6 |  | 5 | 18 |  | 2 |
| 7 |  | 1 | 19 |  | 1 |
| 8 |  | 1 | 20 |  | 1 |
| 9 |  | 2 | 21 |  | 1 |
| 10 |  | 1 | 22 |  | 1 |
| 11 |  | 2 | 23 |  | 1 |
| 12 |  | 1 | 24 |  | 2 |

| Nr. | Form | Anzahl | Nr. | Form | Anzahl |
|-----|---|--------|-----|--|--------|
| 25 |  | 1 | A |  M6x60 | 16 |
| 26 |  | 1 | B |  M6x10 | 22 |
| 27 |  | 2 | C |  M4x8 | 12 |
| 28 |  | 1 | D |  M6x14 | 4 |
| 29 |  | 1 | | | |

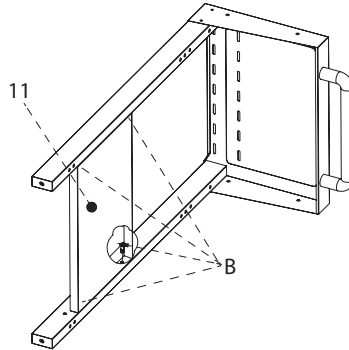
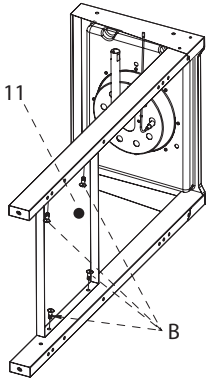
AUFBAU

① 8 x C 



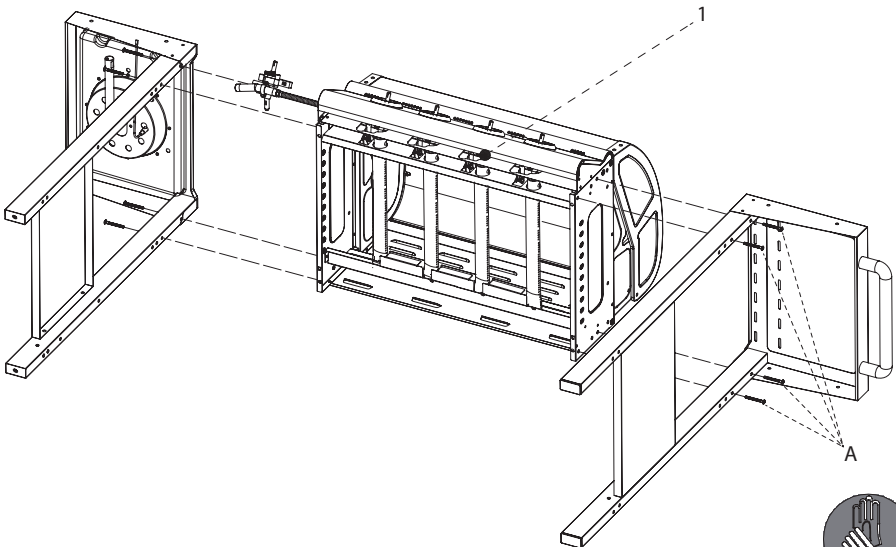
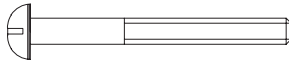
2

8 x B



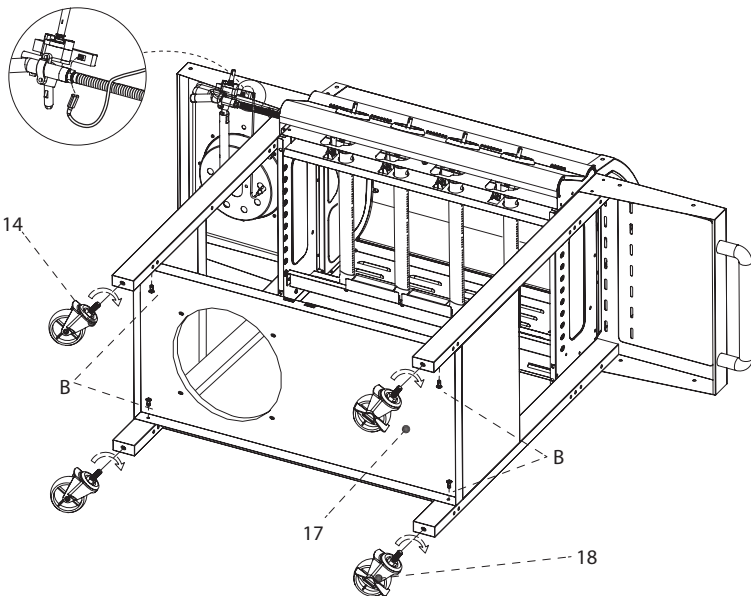
3

8 x A



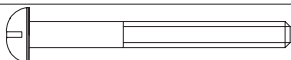
4

4 x B



5

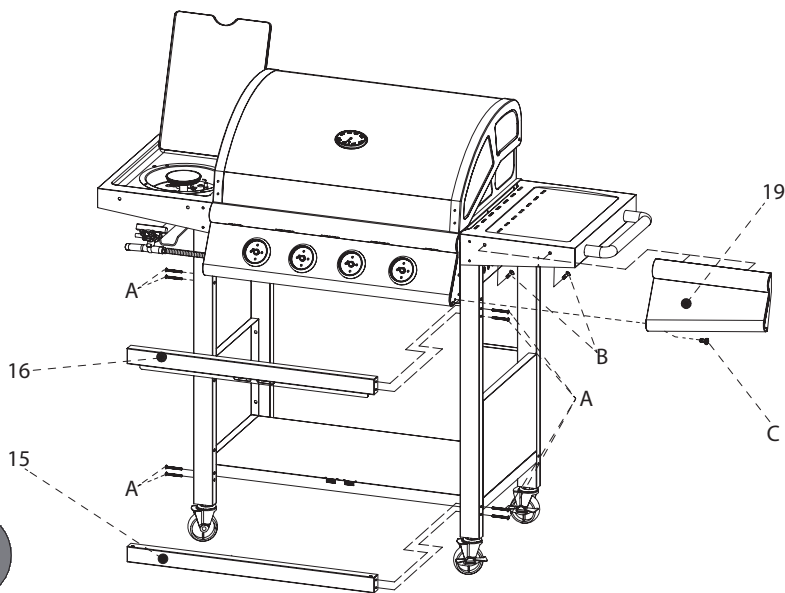
8 x A



2 x B

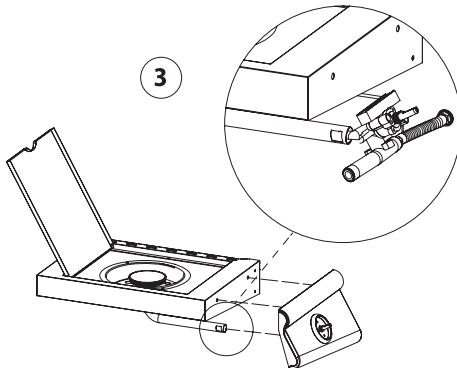
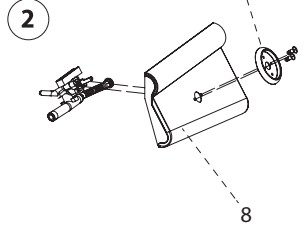
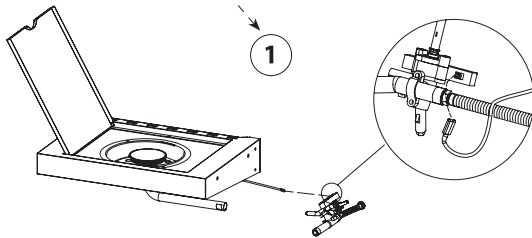
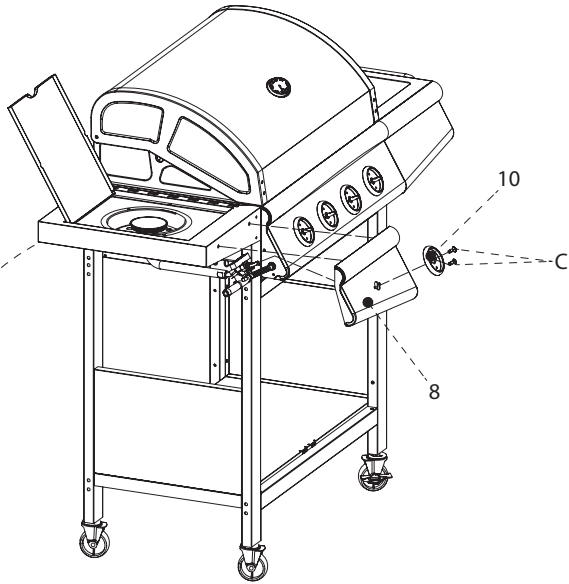


1 x C



6

2 x C

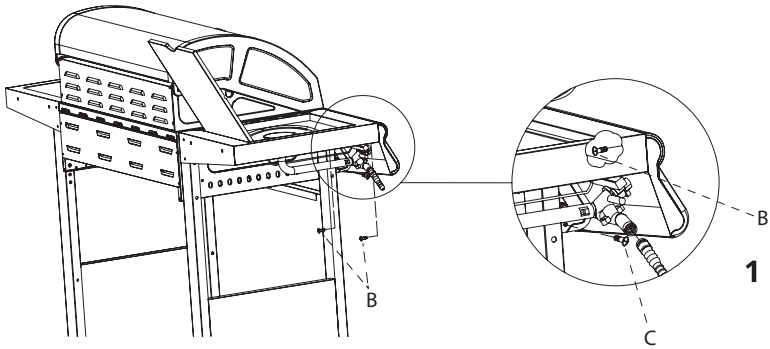


7

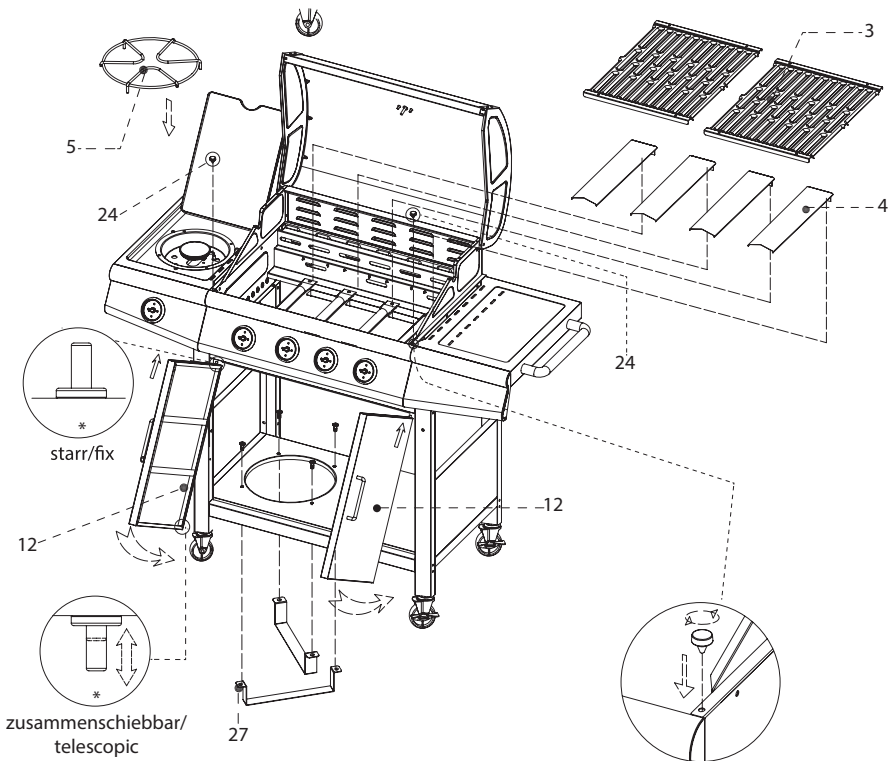
2 x B



1 x C

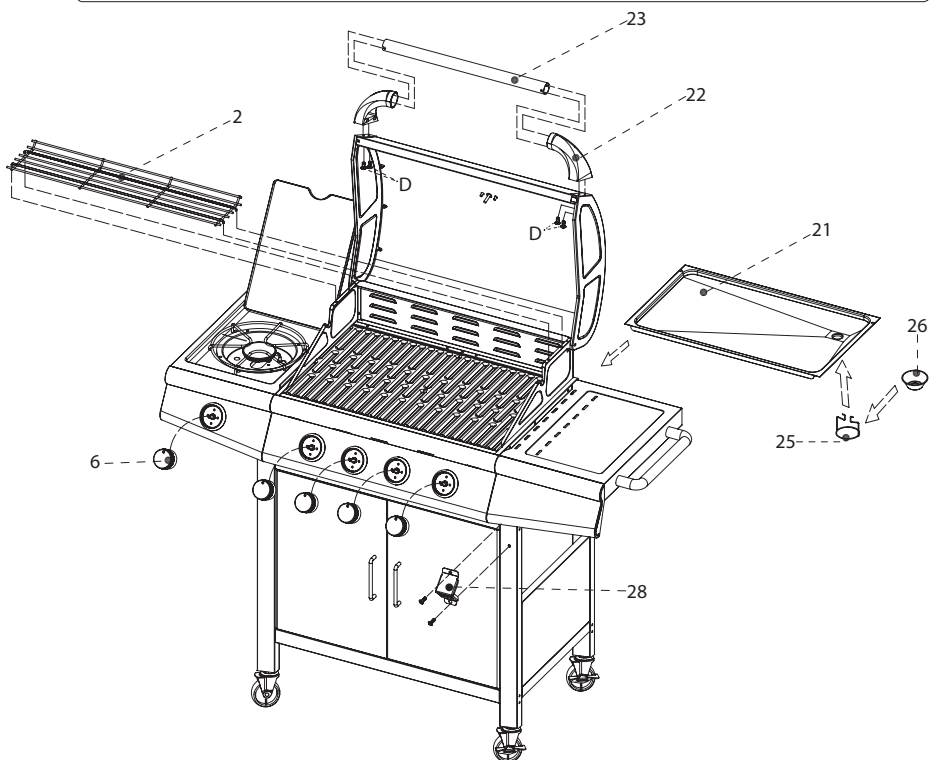


8



9

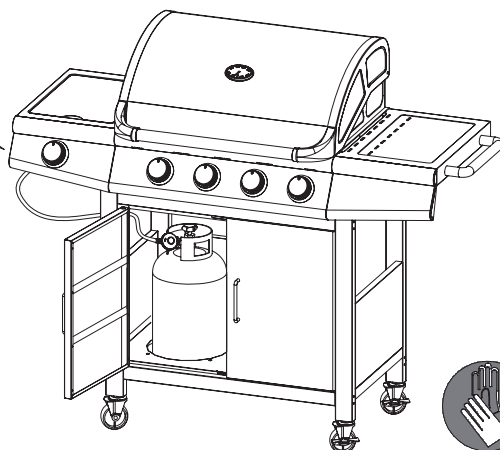
4 x D



PLATZIERUNG DER GASFLASCHE

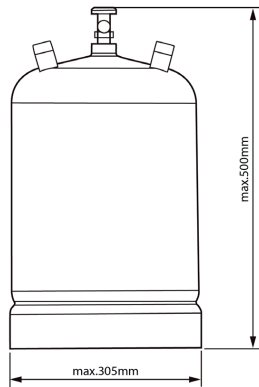
Anschließen des Seitenkochers:

Die Ausströmdüse an der Rückseite des Gasreglers für den Seitenkocher wird ohne weitere Abdichtung in das Rohr des Brenners eingeschoben. Die Düse ragt hier nur hinein.

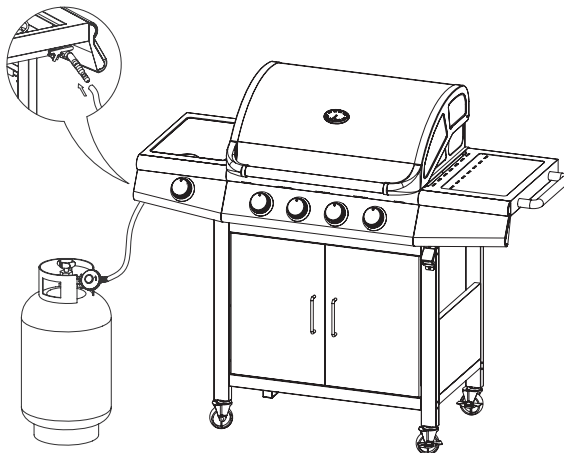




- Der Flaschenhalter ist für Gasflaschen von 5 kg und 8 kg Füllgewicht geeignet.
- Führen Sie vor Inbetriebnahme und nach jedem Gasflaschenwechsel die „Dichtheitsprüfung“ durch. (Bedienungsanleitung S.6)
- Gasflasche dürfen nie einer Temperatur von mehr als 50 °C ausgesetzt und nicht in geschlossenen Räumen gelagert werden.
- Die maximale Länge des Gasschlauchs darf 1,5 Meter nicht überschreiten.
- Die Gasflasche darf in den Flaschenhalter innerhalb des Wagens gestellt werden, wenn Ihre Abmessungen (inkl. Regler) die Maße folgender Zeichnung nicht überschreiten:



- Wenn Ihre Gasflasche nicht den erforderlichen Abmessungen entspricht, stellen Sie sie auf den Boden neben das Gerät:



Oft gestellte Fragen

Falls der Seitenkocher nicht zünden sollte:

Bitte prüfen Sie den Abstand der Zündelektrode (der kleine Metalldraht neben dem Brenner) zum Brennerkopf. Dieser sollte ca. 1-2 mm vom Brenner entfernt sein und etwas unterhalb der Ausstömöffnung liegen. Ist der Abstand zu groß oder die Positionierung zu tief, springt kein Funke über und das Gas wird nicht entzündet.

Es kann sein, dass sich die Elektrode bei Montage oder Transport verschoben hat. Schauen Sie bitte beim Betätigen des Zündkopfes, ob ein Funke überspringt. Soweit Gas ausströmt und kein Zündfunke entsteht, ist mit großer Wahrscheinlichkeit die Elektrode defekt.

Anschließen des Seitenkochers:

Die Ausströmdüse an der Rückseite des Gasreglers für den Seitenkocher wird ohne weitere Abdichtung in das Rohr des Brenners eingeschoben. Die Düse ragt hier nur hinein.

Das mit Druck ausströmende Gas zieht dann von außen Luft mit sich. Dieses Gasgemisch kann dann oben am Brenner entzündet werden.

Weiteres Montagematerial ist nicht notwendig.



- **Den Grill nicht benutzen, wenn er unvollständig oder beschädigt ist!**
- **Bedienung nur mit Handschuhen**
- **Nach dem Benutzen muss der Grill von sämtlichen Fettrückständen gereinigt werden, um Brände zu vermeiden**
- **Achten Sie beim Reinigen auf scharfe Kanten**
- **Wir empfehlen den Aufbau mit zwei Personen durchzuführen**



Umbau, Missbrauch oder bauliche Veränderungen des Grills führen zu einer Erlöschung der Herstellergarantie.



Vielen Dank für Ihren Einkauf!

**Falls Sie Unterstützung benötigen, können
Sie sich gerne an unser Service Team wenden:**

+49 2203 94 79 300
service@taino-grill.de
www.taino-grill.de

Clic-Trade GmbH
Stollwerckstr. 27-31
51149 Köln
www.clictrade.gmbh