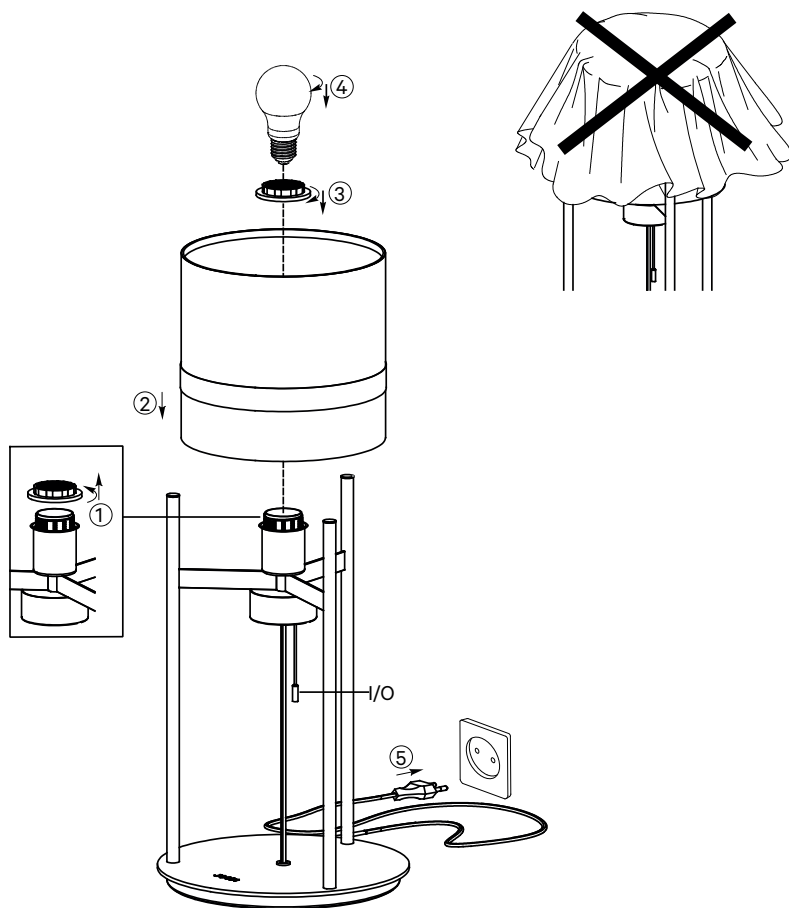


# JOOP!

ROUND LIGHTS CHROME

MANUAL

# JOOP! ROUND LIGHTS CHROME



## JOOP! PREMIUM CARE PROGRAMME

JOOP! bietet mehr als hervorragende Produktqualität mit selbstverständlicher Zwei-Jahres-Garantie – registrieren Sie sich und Ihr Produkt für den individuellen Support unter [www.joop-living.com/premiumcare](http://www.joop-living.com/premiumcare).

JOOP! manufacturers offer outstanding product quality, including a 2-year warranty. Register your product now at [www.joop-living.com/premiumcare](http://www.joop-living.com/premiumcare) and get individual support.

JOOP! offre bien plus que des produits d'une qualité exceptionnelle. Pour profiter d'une garantie de deux ans et bénéficier d'une assistance personnelle, enregistrez-vous, vous et votre produit, sur [www.joop-living.com/premiumcare](http://www.joop-living.com/premiumcare).

JOOP! è molto più che un prodotto di qualità superiore con una garanzia di due anni: iscriviti e indica il tuo prodotto per un'assistenza personalizzata su [www.joop-living.com/premiumcare](http://www.joop-living.com/premiumcare).

Find us on   @joopliving

[www.joop.com/living](http://www.joop.com/living)

JOOP! LIVING, Heiligwigstraße 33 · D-20249 Hamburg, phone + 49 (0) 40 480 925 10, fax + 49 (0) 40 480 925 19

JOOP! LIGHTING COLLECTIONS, EGLO Leuchten GmbH, Heiligkreuz 22 · A-6136 Pöll, phone + 43 (0) 5242 6996 0, fax + 43 (0) 5242 6996 938