

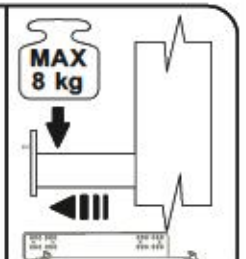
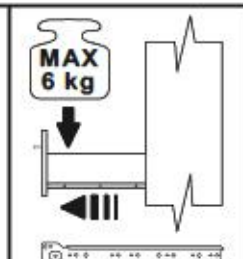
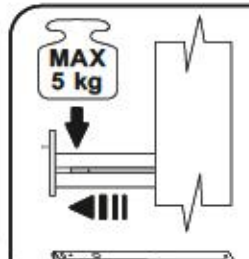
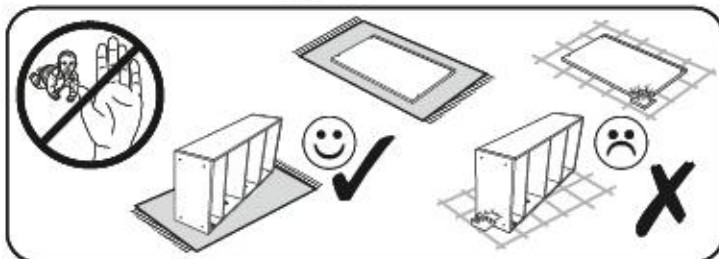
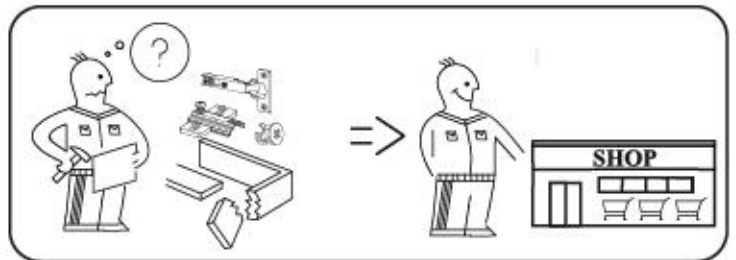
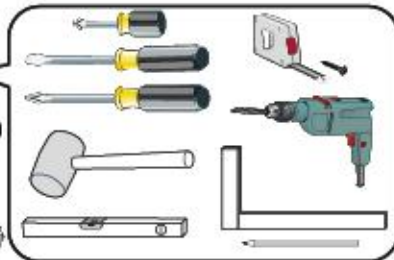
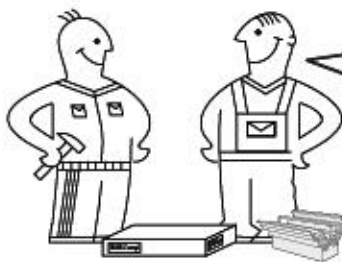
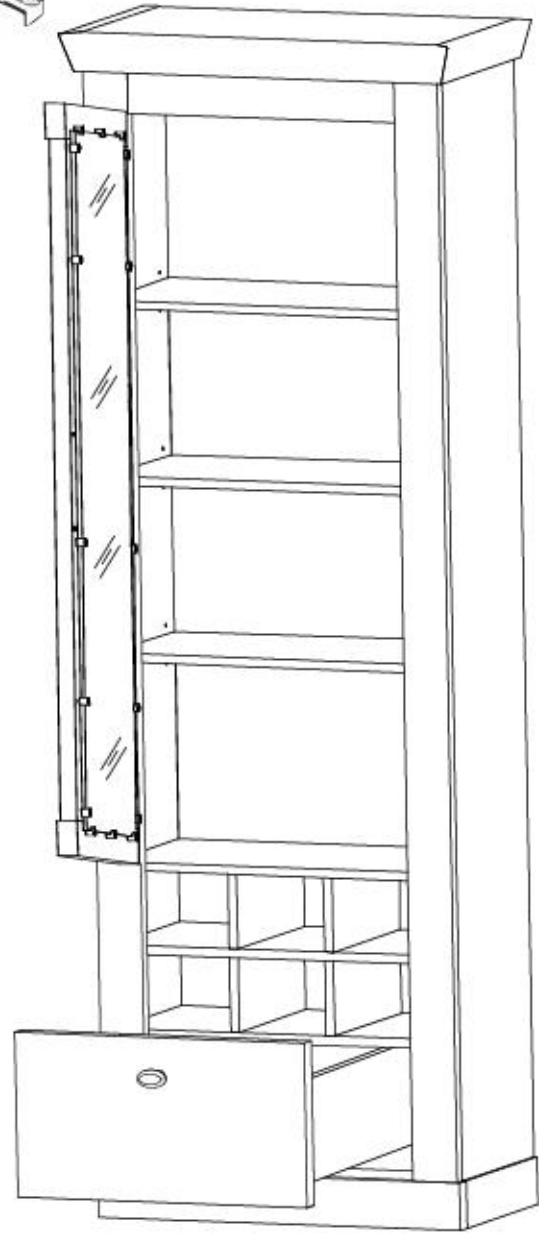
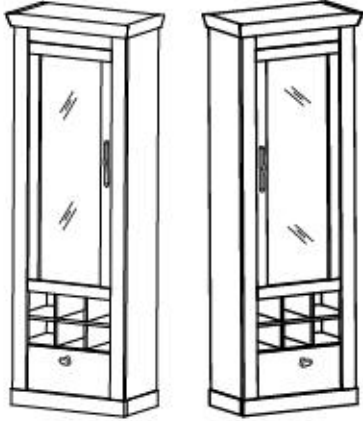
RAVENNA 23



Option L



Option R



RAVENNA 23



max.

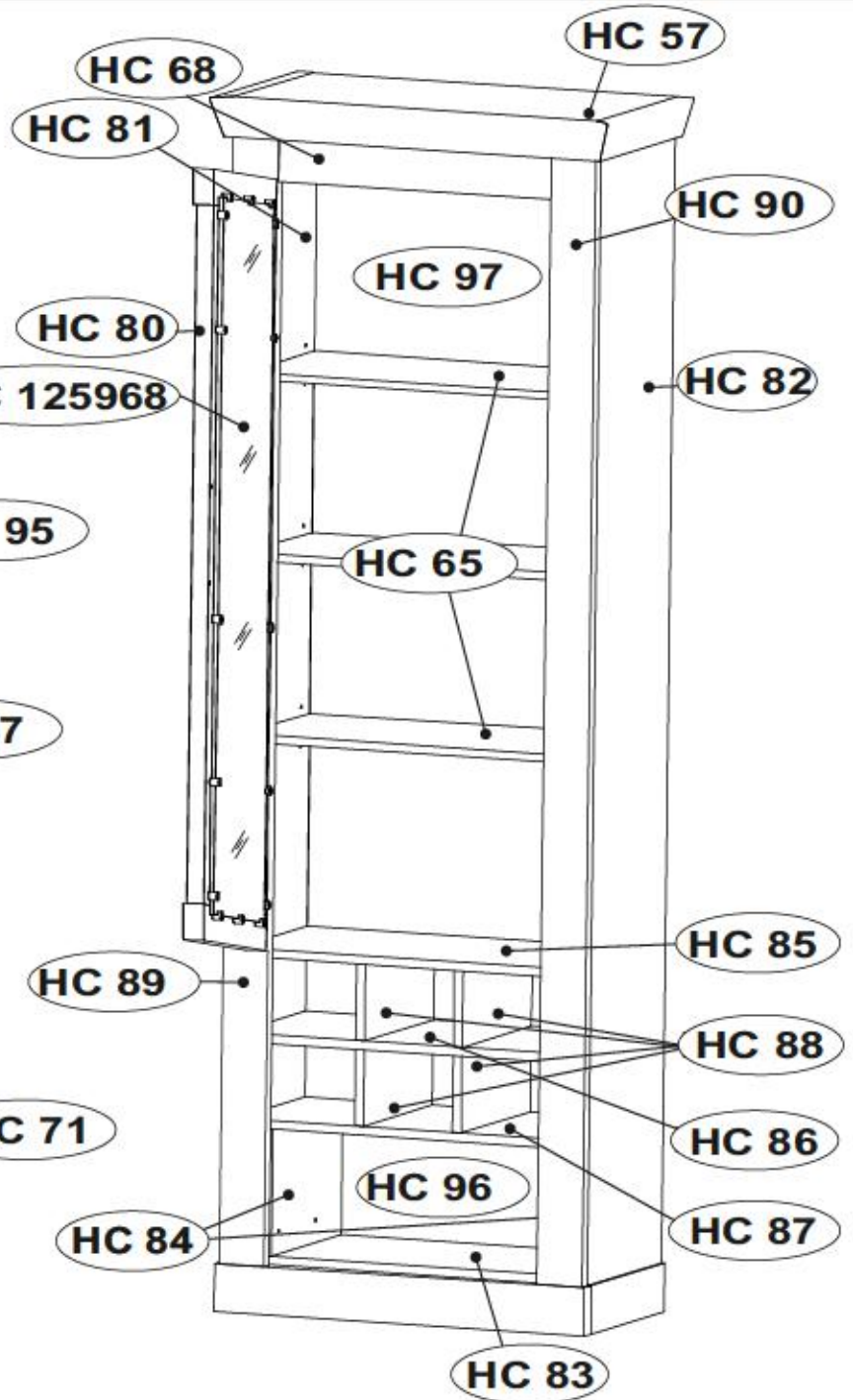
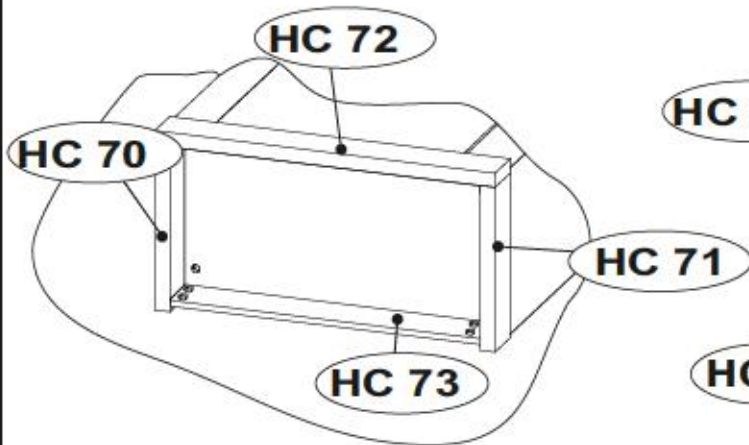
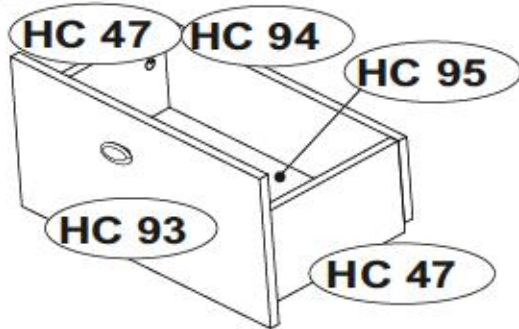


HC 85 HC 65
HC 86 HC 87

max.



HC 83

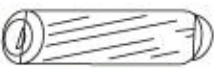

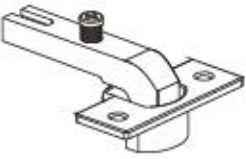



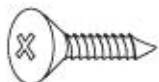








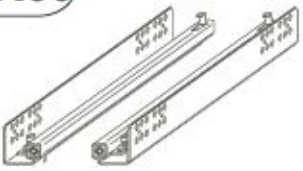
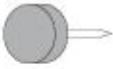

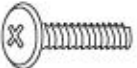

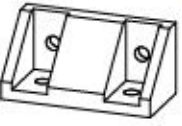

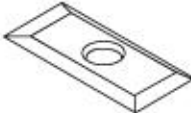



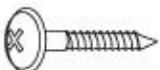


HC 47	x2	237	140	15	2/2
HC 57	x1	702	372	65	1/2
HC 65	x3	610	273	22	1/2
HC 68	x1	483	124	18	2/2
HC 70	x1	317	80	28	1/2
HC 71	x1	317	80	28	1/2
HC 72	x1	656	80	28	1/2
HC 73	x1	598	80	28	1/2
HC 80	x1	1279	477	18	2/2
HC 81	x1	1911	320	15	2/2
HC 82	x1	1911	320	15	2/2
HC 83	x1	611	299	15	1/2




HC 84	x2	209	250	15	2/2
HC 85	x1	611	299	15	1/2
HC 86	x1	611	299	15	1/2
HC 87	x1	611	299	15	1/2
HC 88	x4	124	298	15	2/2
HC 89	x1	1911	80	22	2/2
HC 90	x1	1911	80	22	2/2
HC 93	x1	477	230	15	2/2

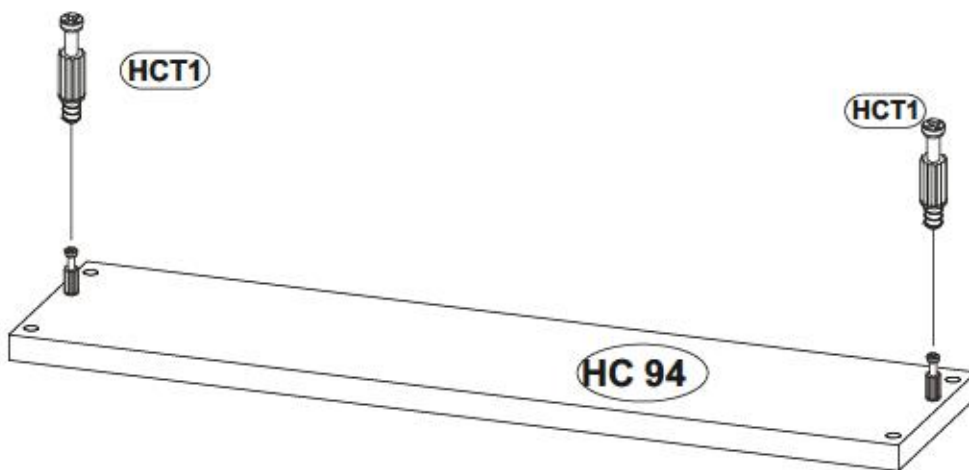
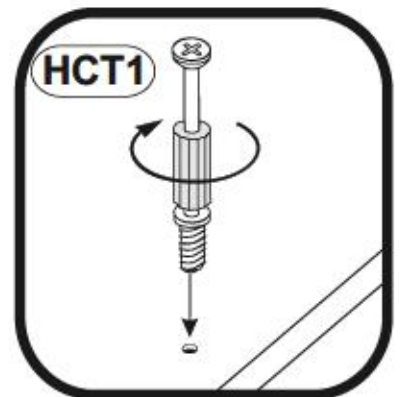
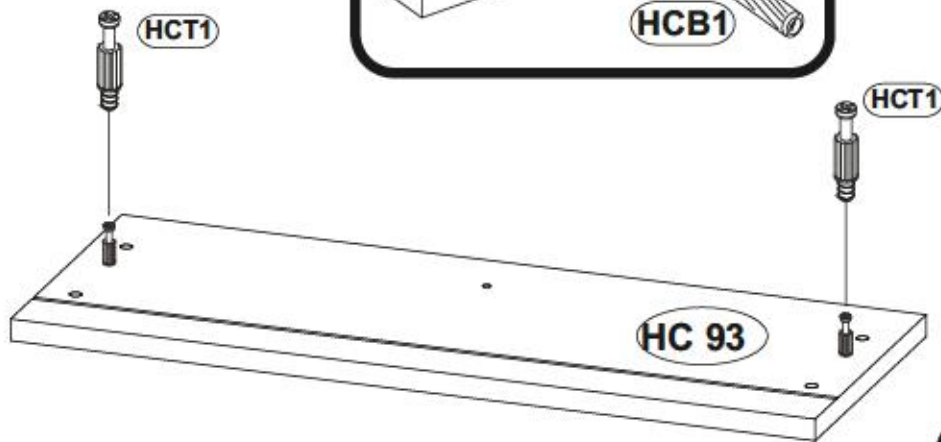
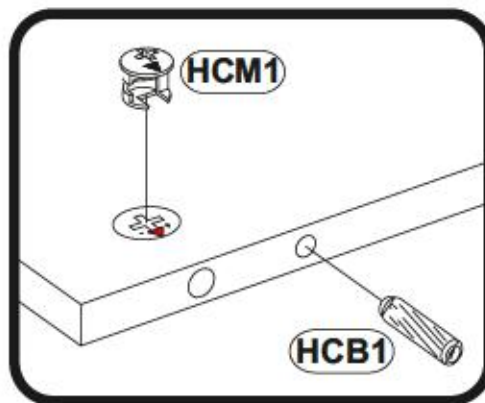
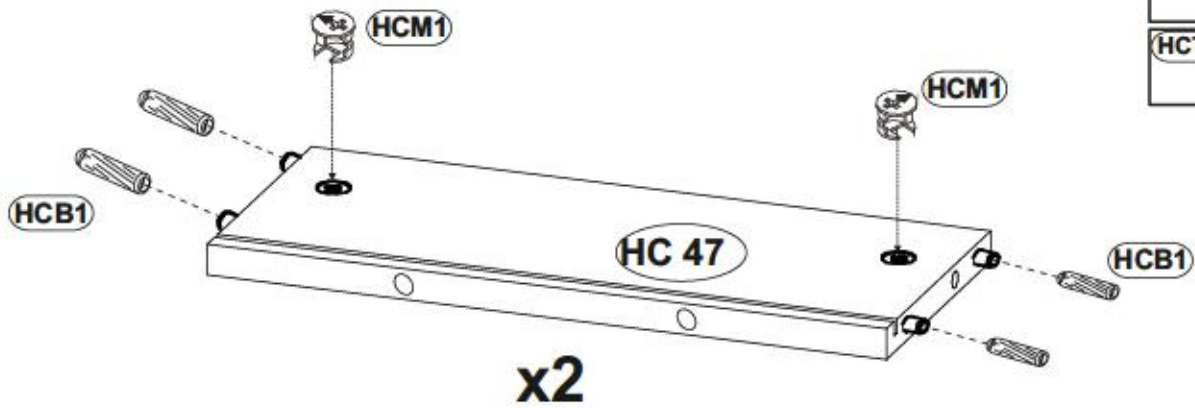
HC 94	x1	466	126	15	2/2
HC 95	x1	447	258	2.5	2/2
HC 96	x1	368	623	2.5	2/2
HC 97	x1	1546	623	2.5	2/2
HC 125968	x1	1189	386	4	2/2

RAVENNA 23



HCB1  1018 8x28 x52	HCG5  1356 x16	HCZ4  49365 φ35 90° x3
HCM1  1336 x28	HCS11  1073 3x16 x16	
HCT1  1336 x28	HCS3  1011 3,5x13 x78	HCF14  1021 x2
HCJ23  1302 x16	HCK13  49716 x12	HCF44  116795 x1
HCW1  1289 x12	HCUC160  154536 x1	
HCC6  140318 φ20 x8	HCJ11  1267 x1	HCR60  140806 250 x1
HCF36  1305 x8	HCP6  1056 3x20 x11	
HCA4  14419 WPM 4x18 x3	HCE1  1008 ES 6,3x9,5 x4	HCK15  81556 x4
HCG54  126680 x1	HCF1  1415 x4	HCUC1  154537 x1
HCK1  1354 7x50 x4	HCD14  23515 H4 x3	HCP2  1014 3,5x13 x1

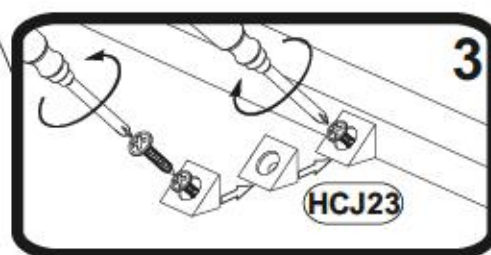
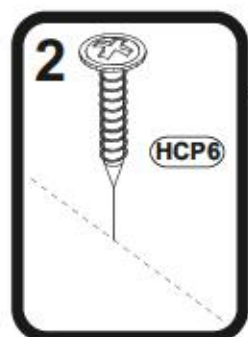
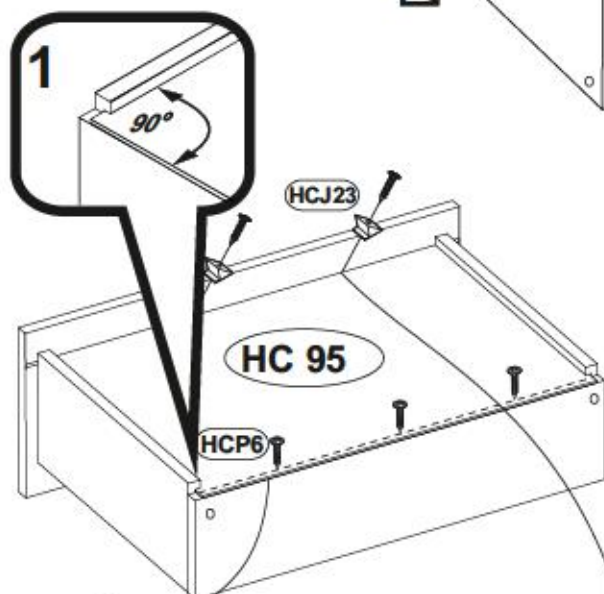
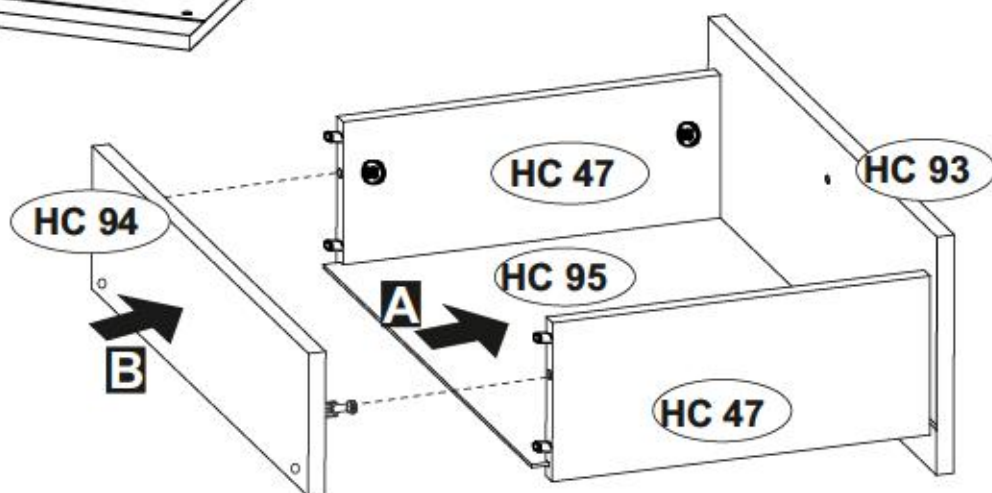
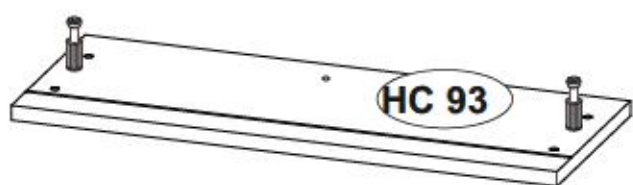
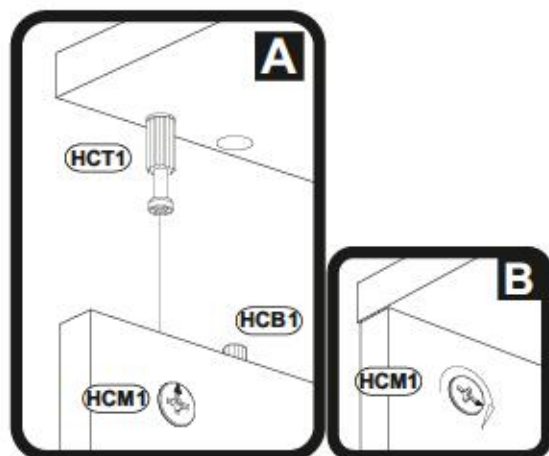
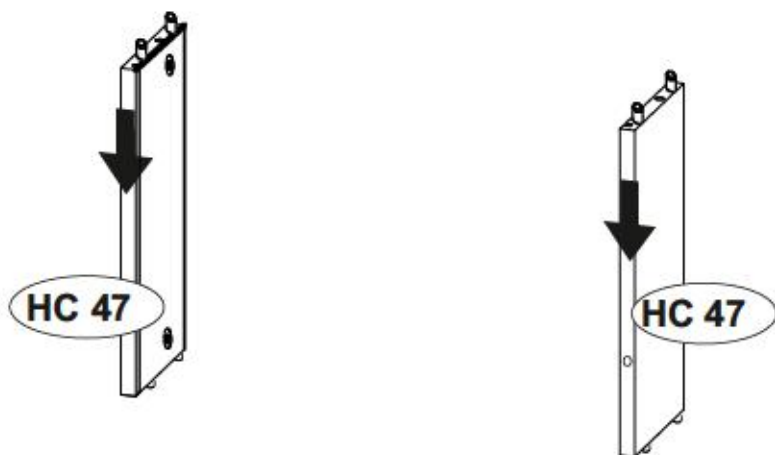
1

HCB1		10 18
	8x28	x8
HCM1		123894
		x4
HCT1		118 00
		x4

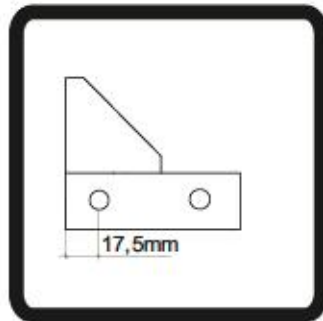
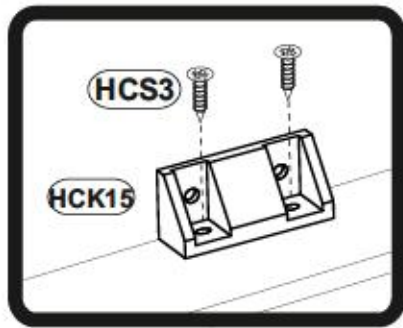


2

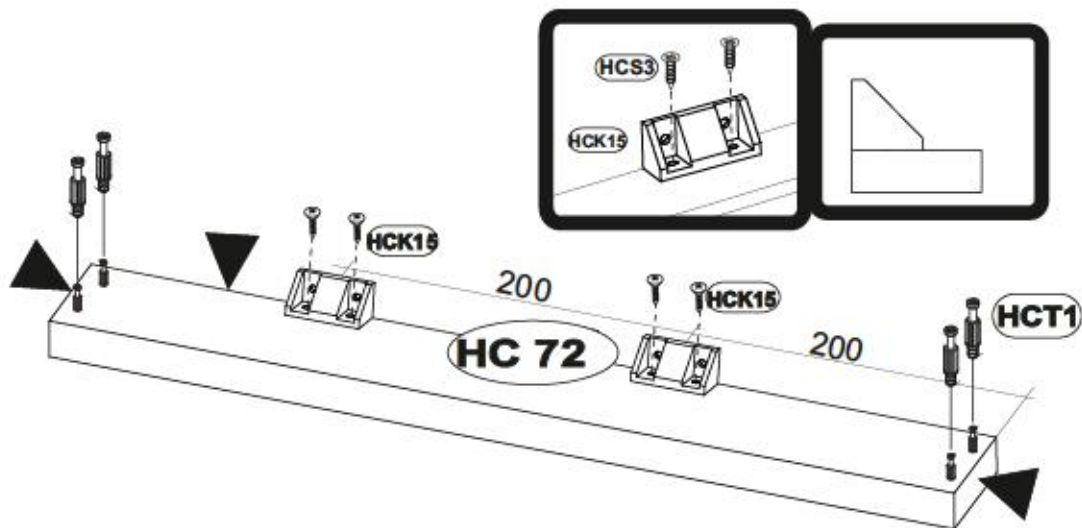
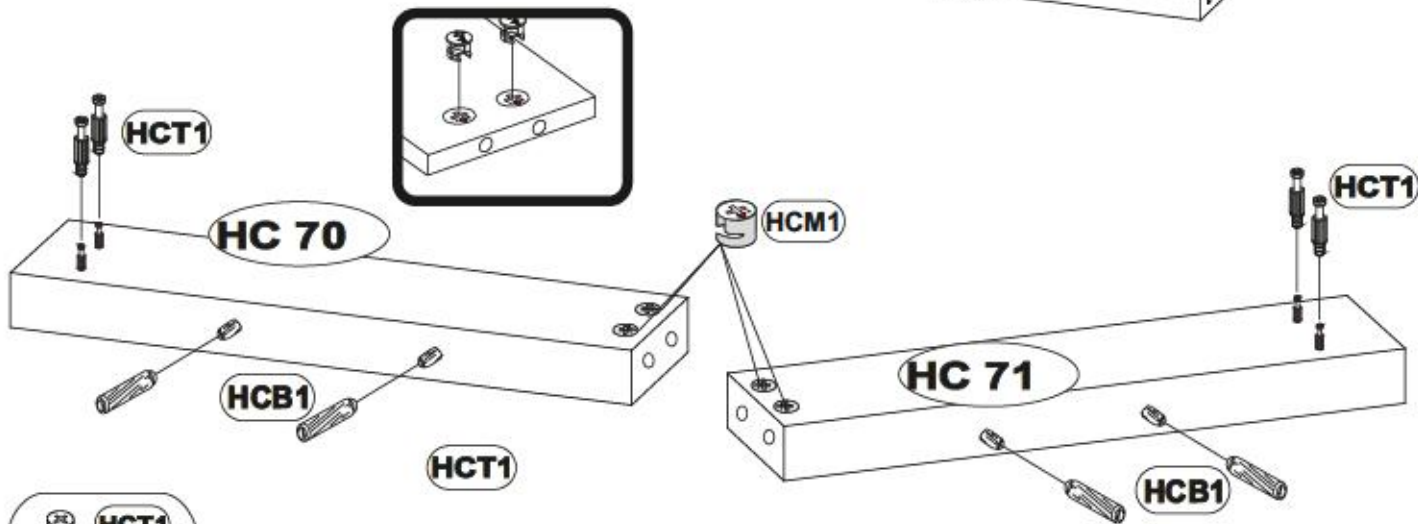
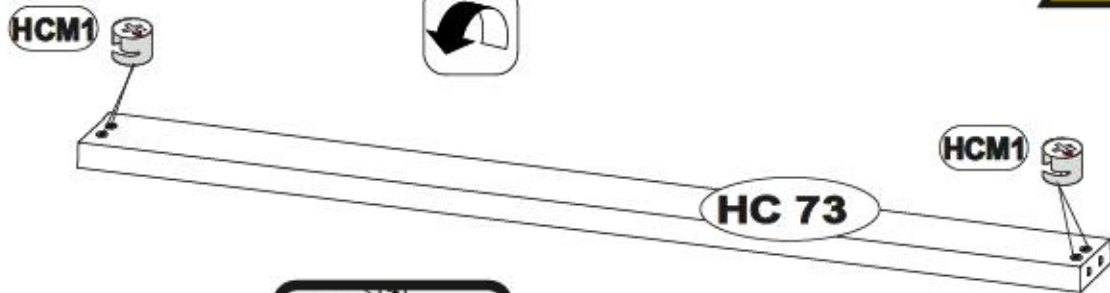
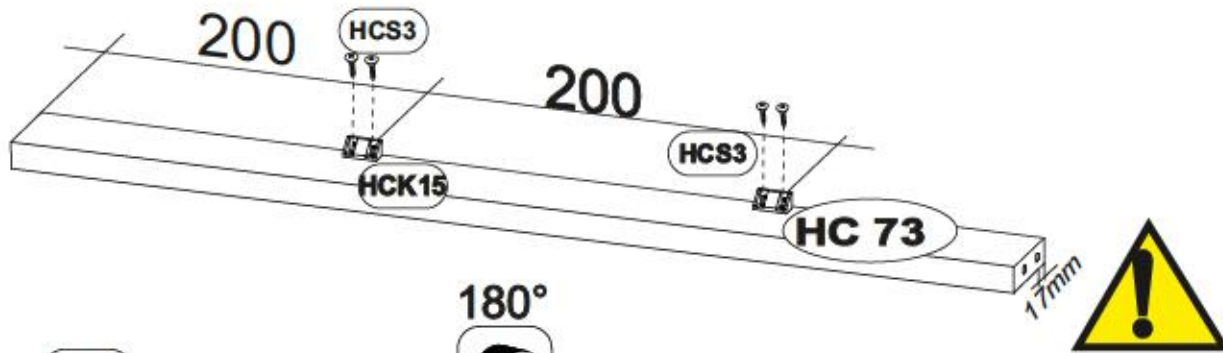
HCJ23		1302
		x2
HCP6		1058
	3x20	x3



3

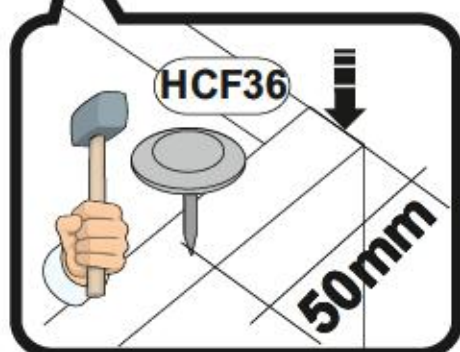
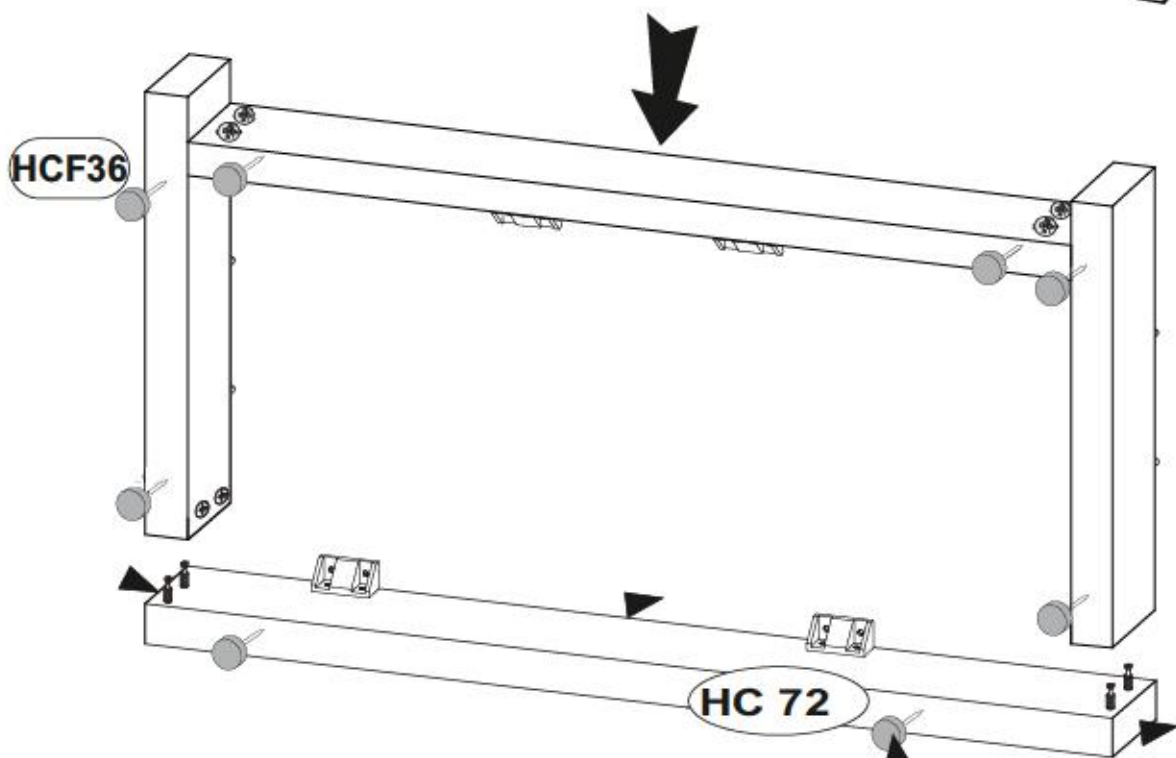
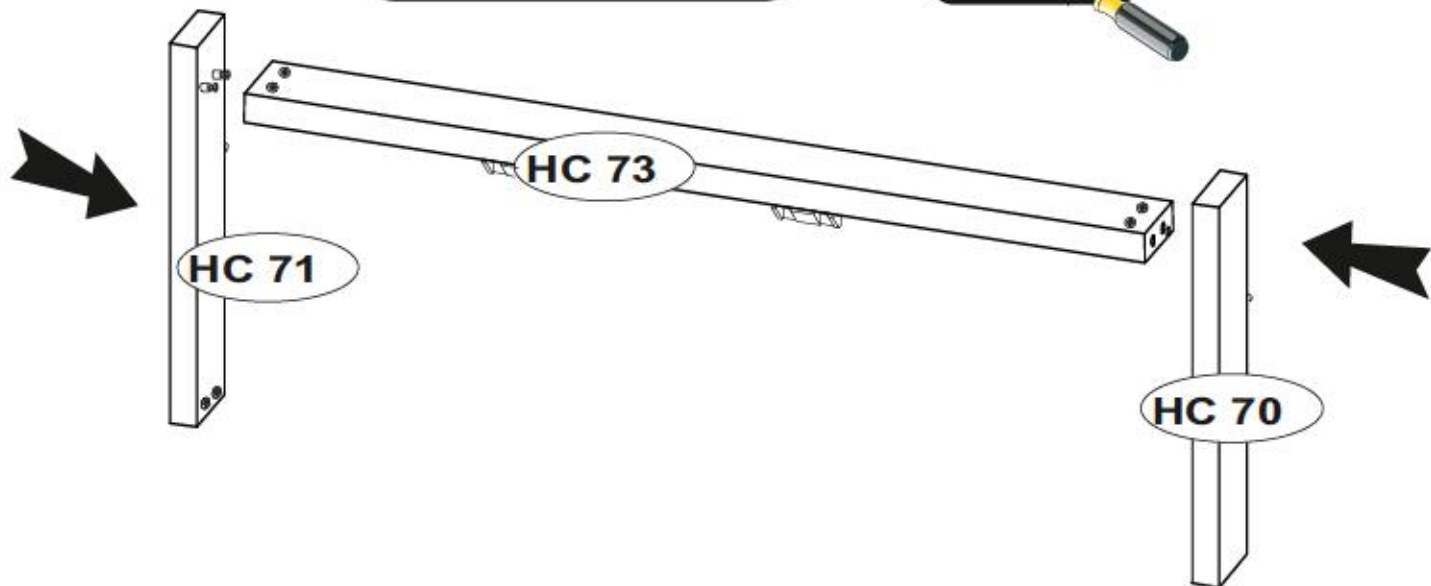
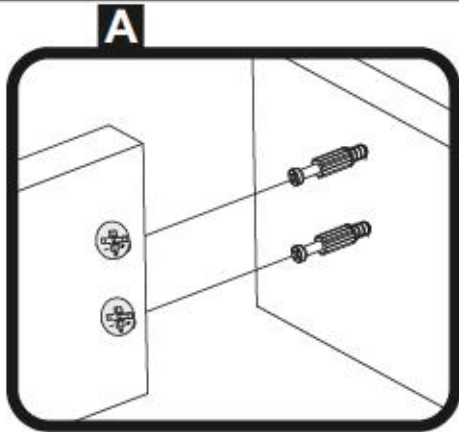


HCM1		12 38 94	x8
HCT1		11 80 9	x8
HCS3		10 11	x8
HCB1		10 16	x4
HCK15		01 05 6	x4






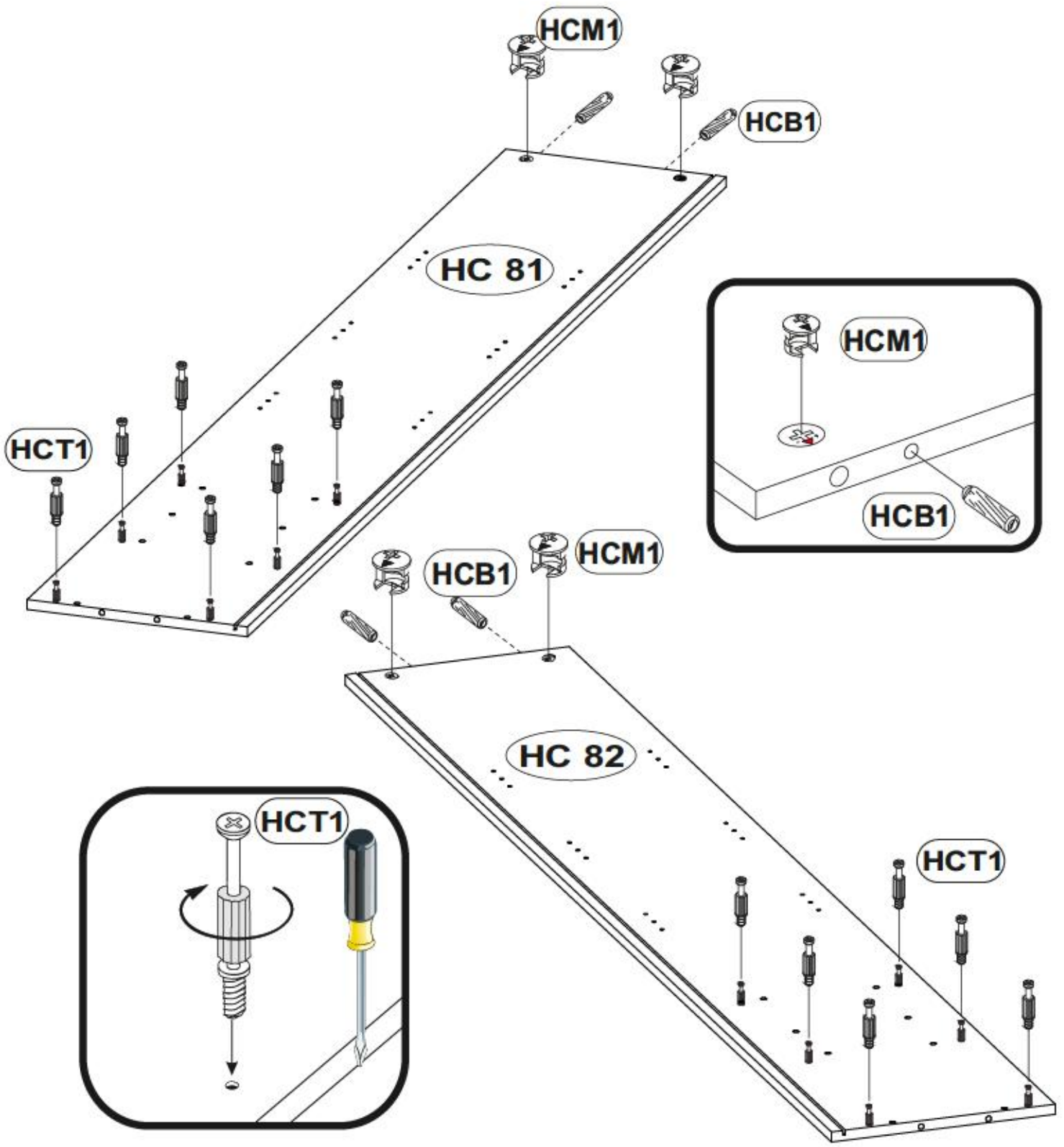
4

HCF36 1305
x8





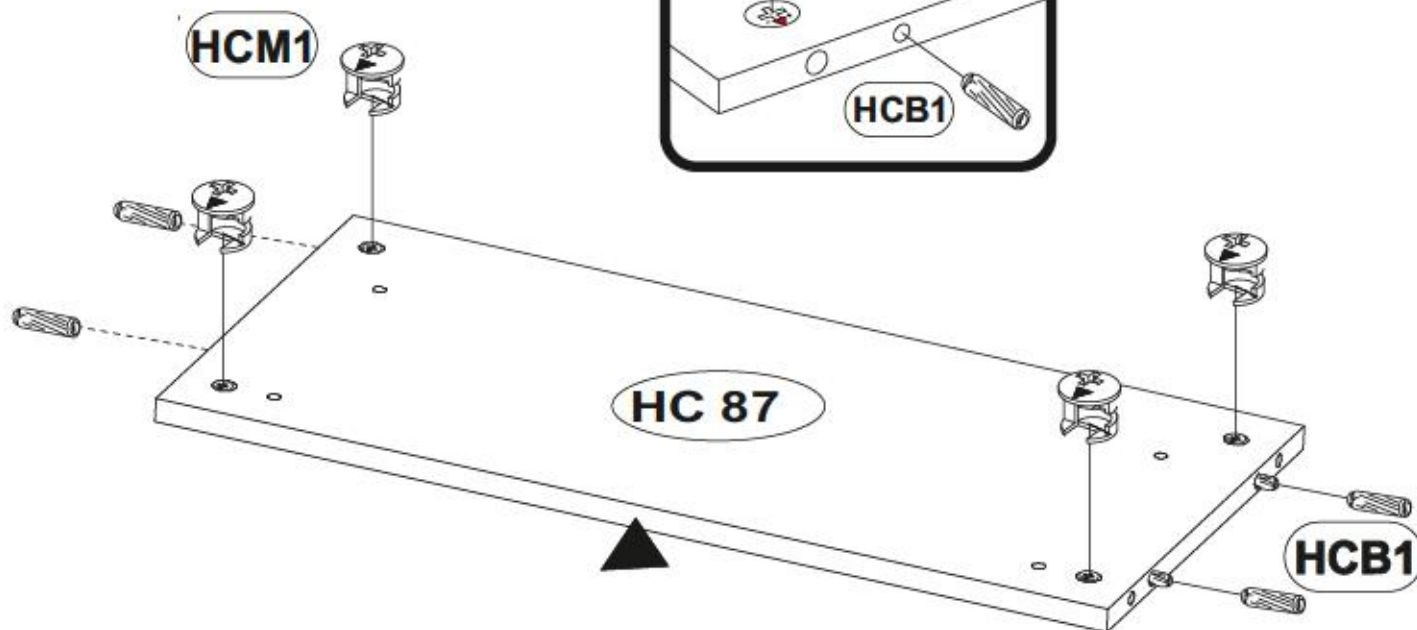
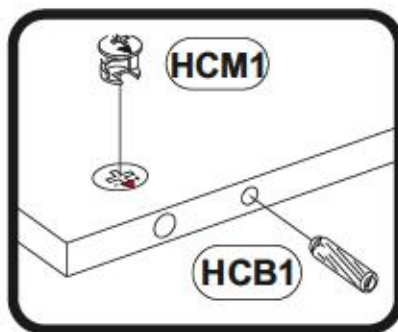
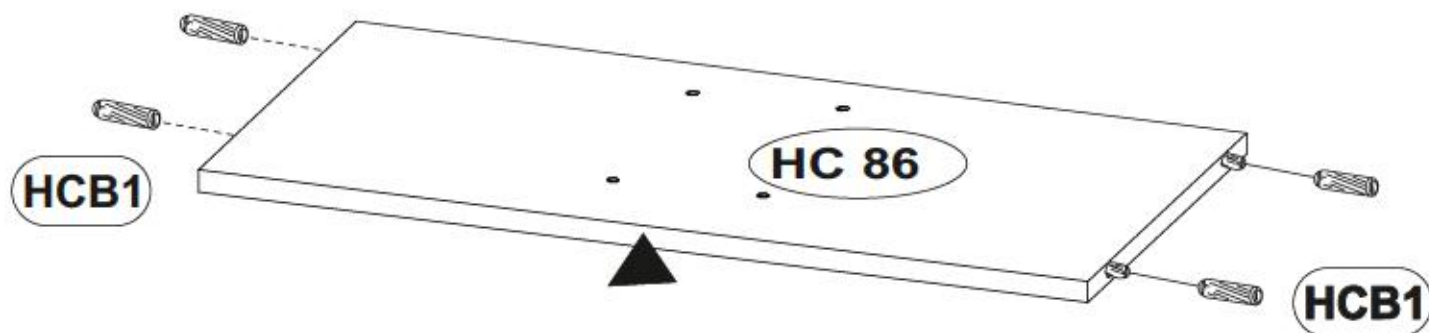
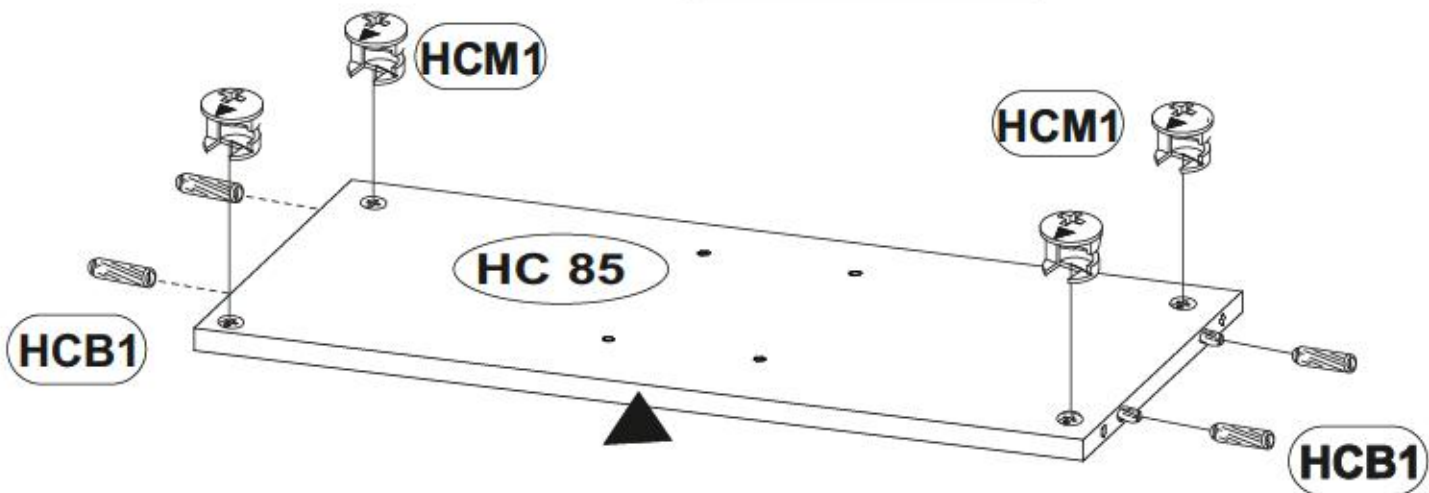
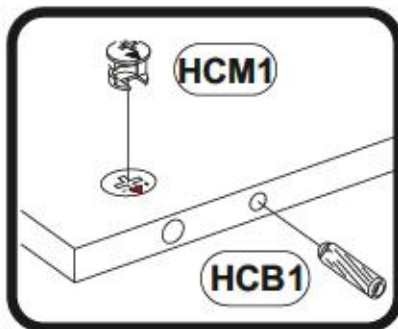
5

HCB1		10 28
	8x28	x4
HCM1		129804
		x4
HCT1		11809
		x12



6

HCM1		1.25x8x4	x8
HCB1		8x28	x12

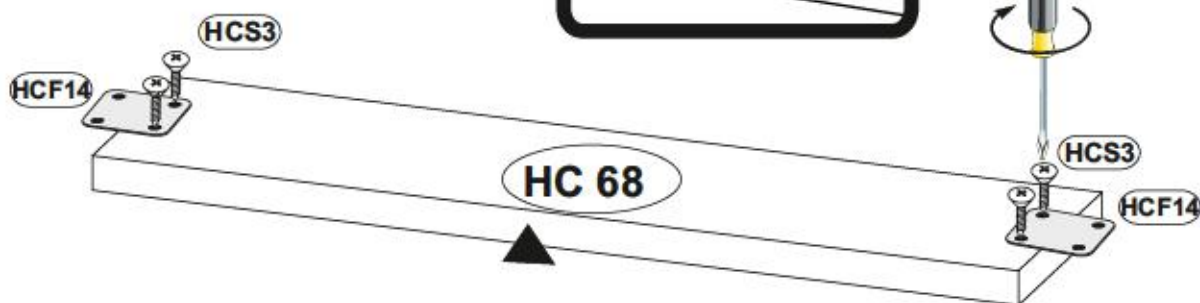
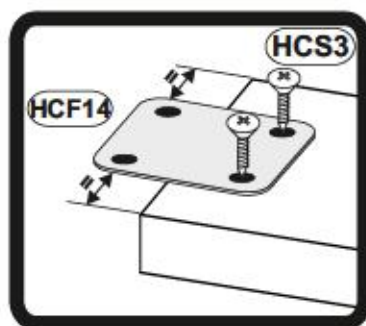
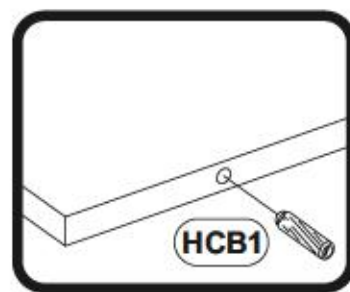
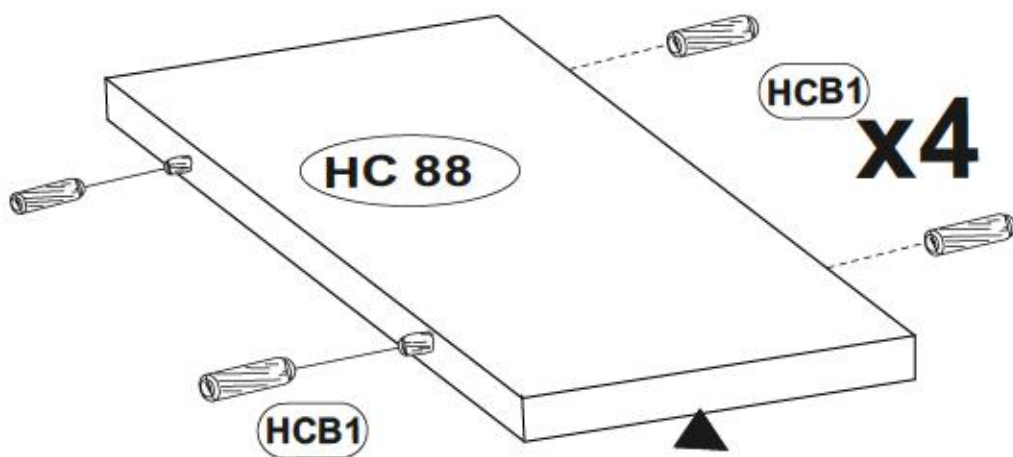
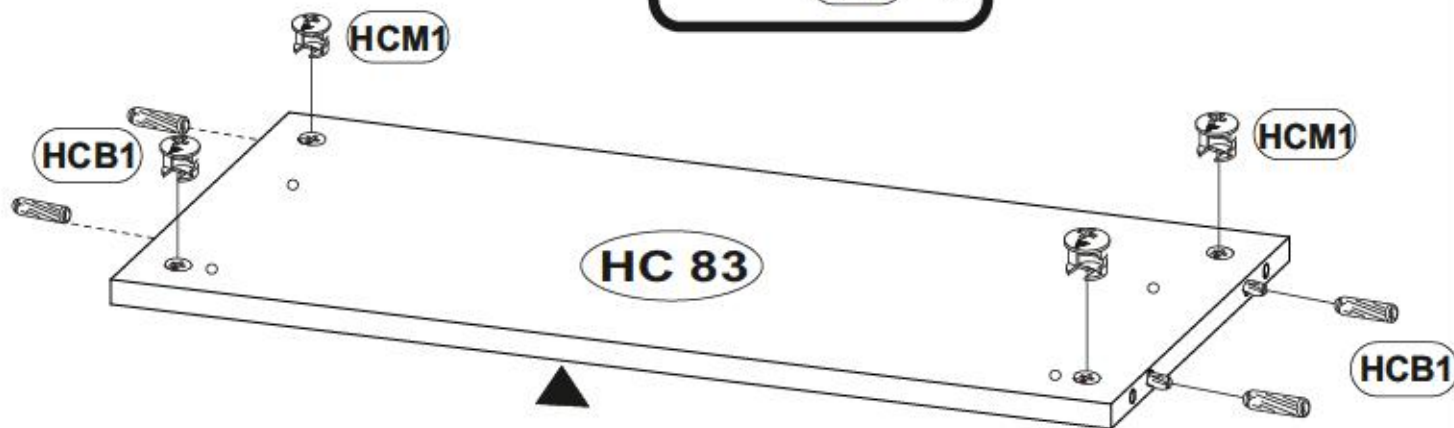
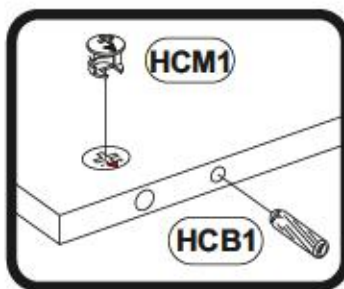


HCS3 3,5x13 x4

HCM1 x4

HCB1 8x28 x20

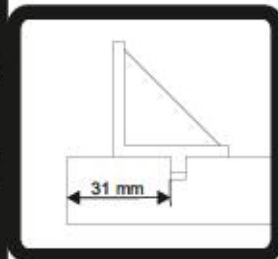
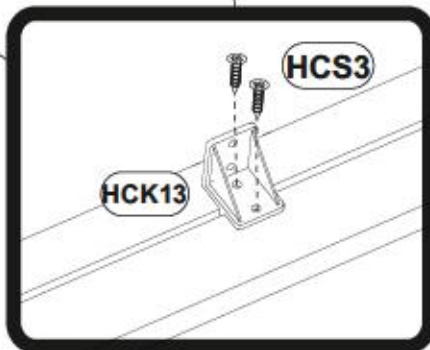
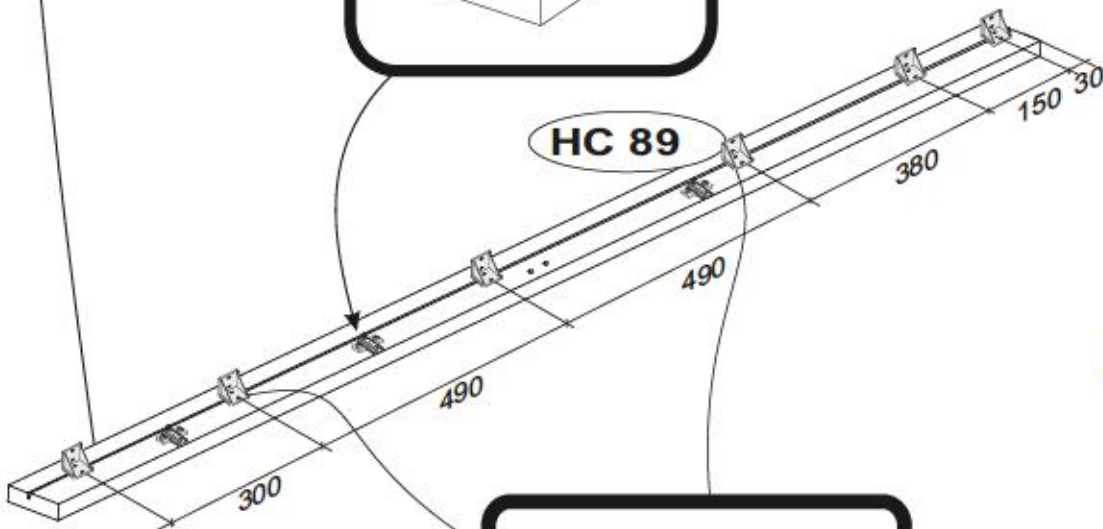
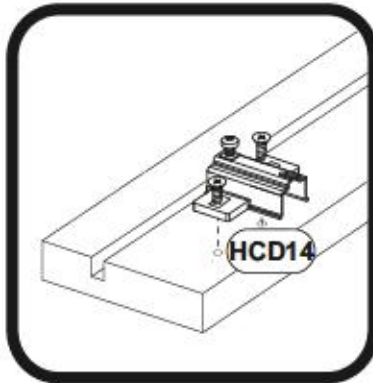
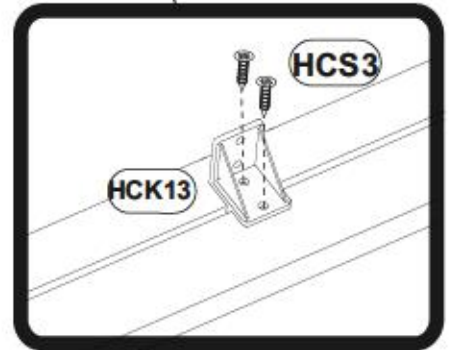
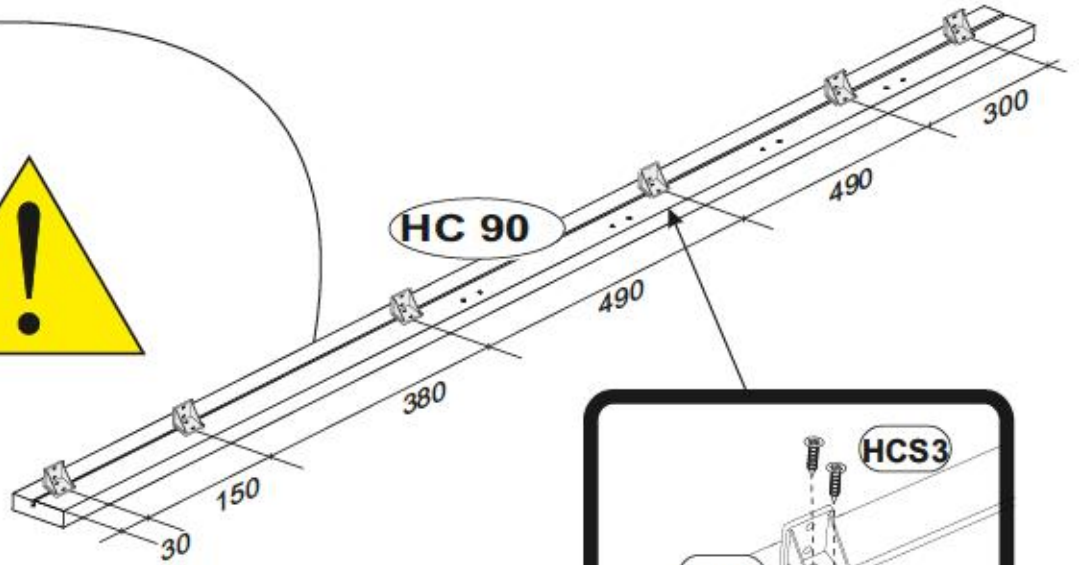
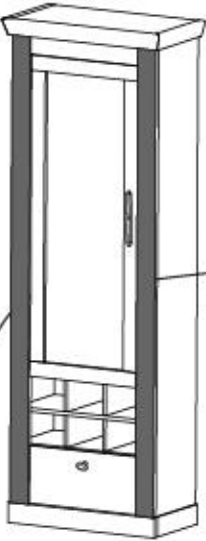
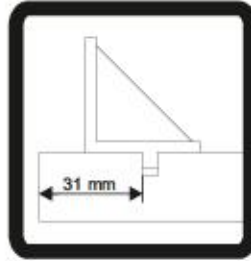
HCF14 x2



8

OPTION L

HCK13		49718	x12
HCD14		23515	x3
HCS3		1011	x24
		3,5x13	

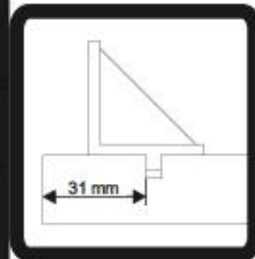
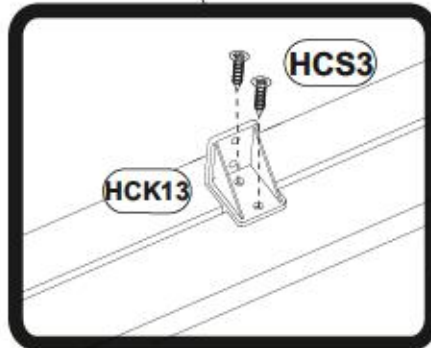
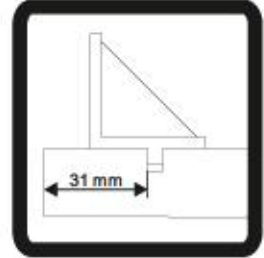
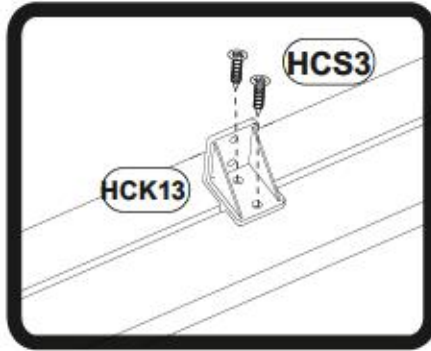
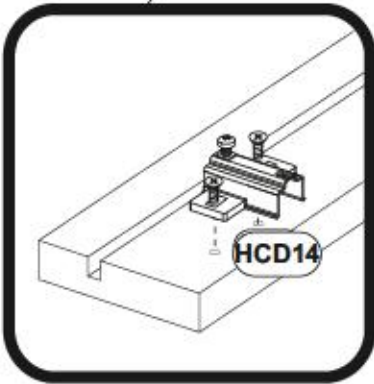
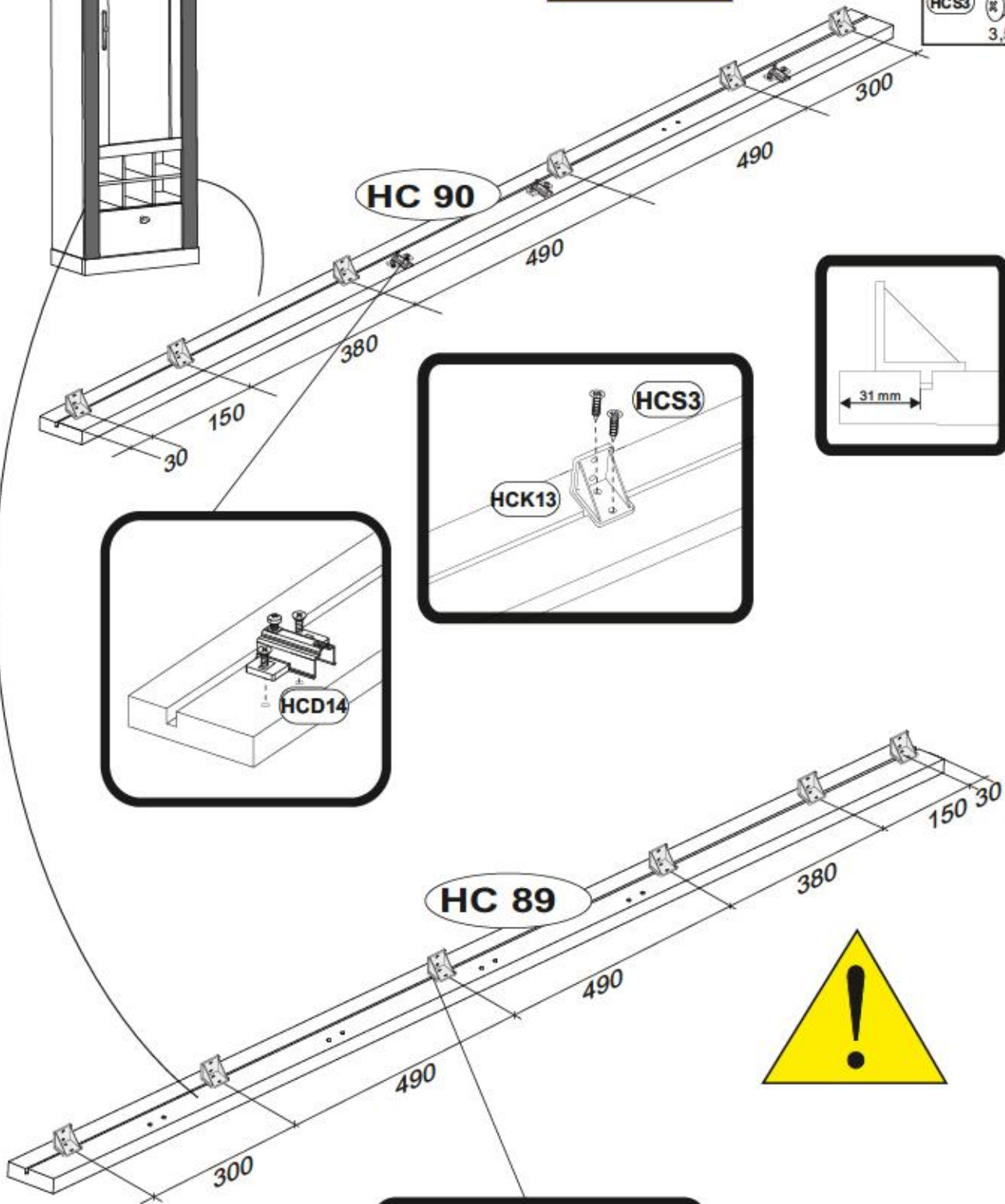
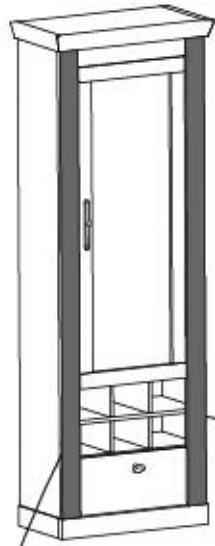


9

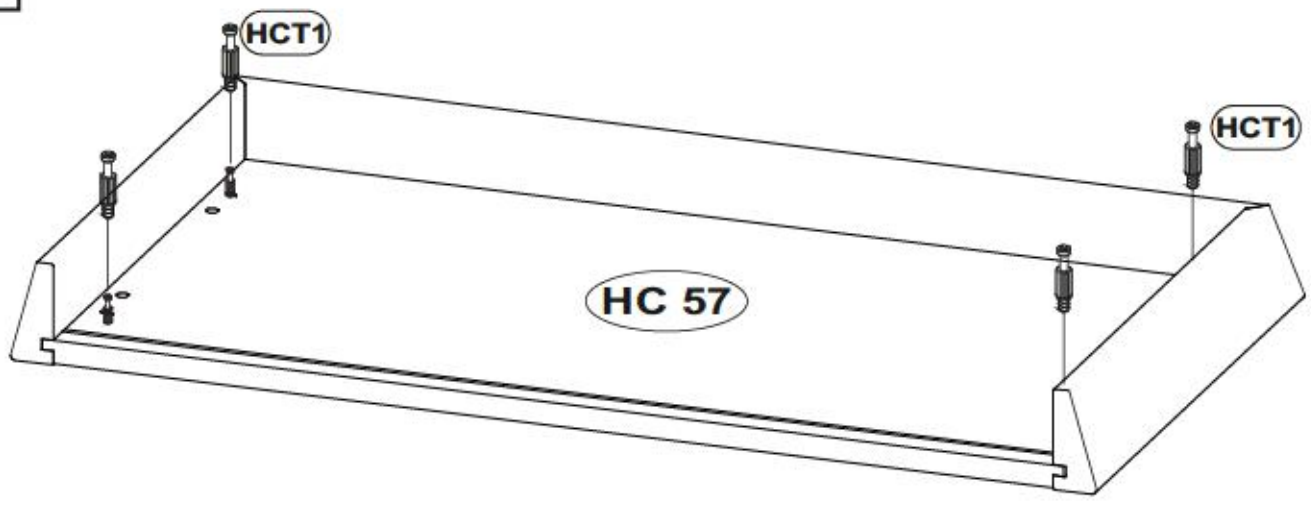
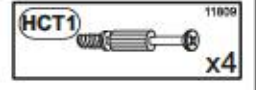
OPTION R



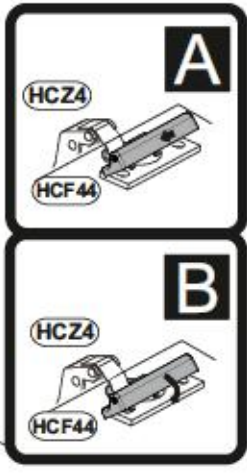
HCK13		49716	x12
HCD14		28915	x3
HCS3		1011	x24
		3,5x13	



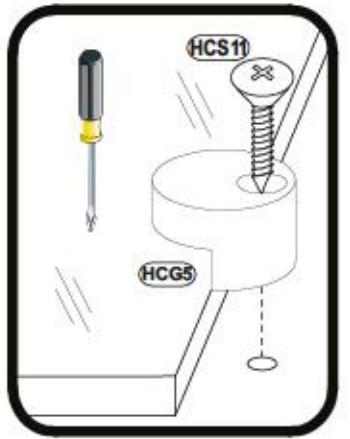
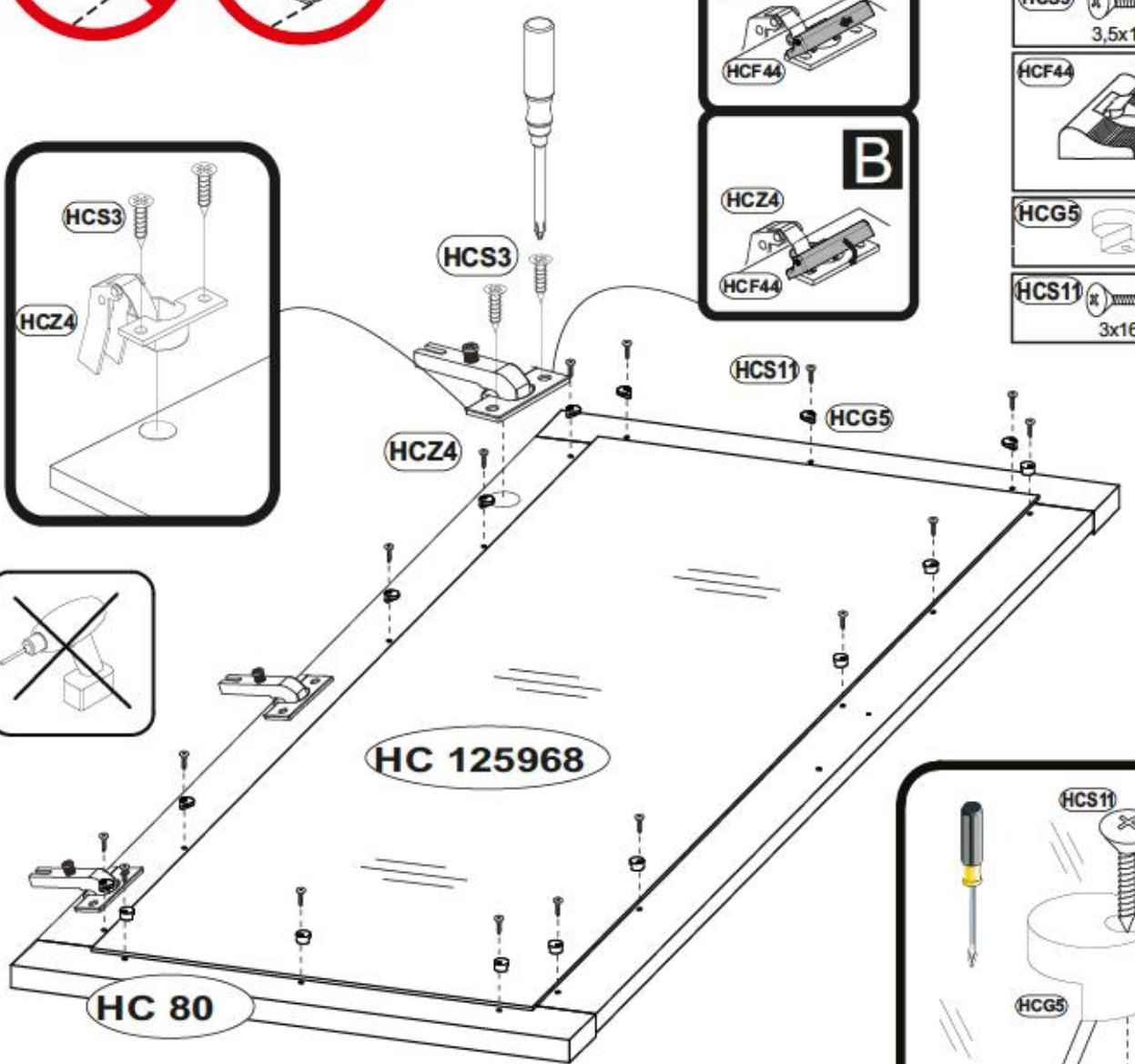
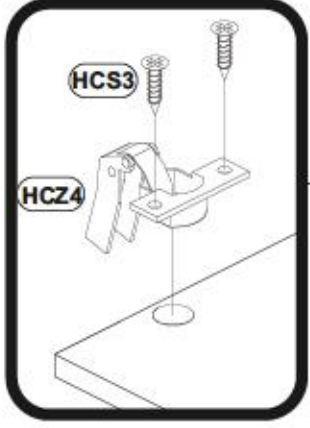
10



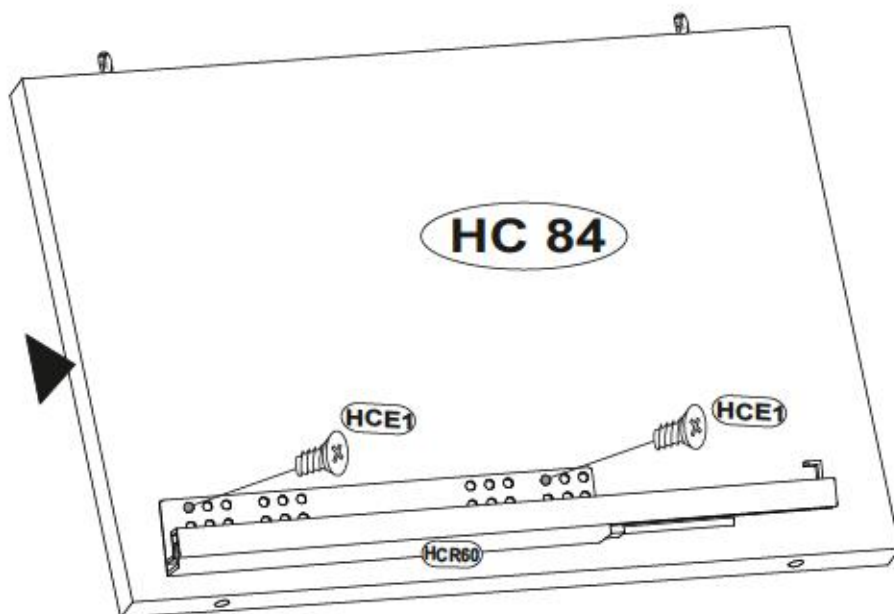
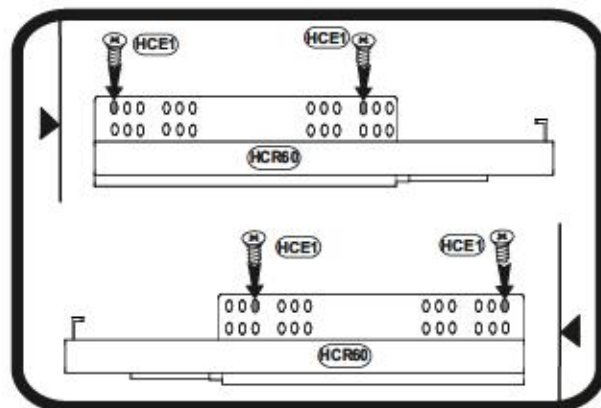
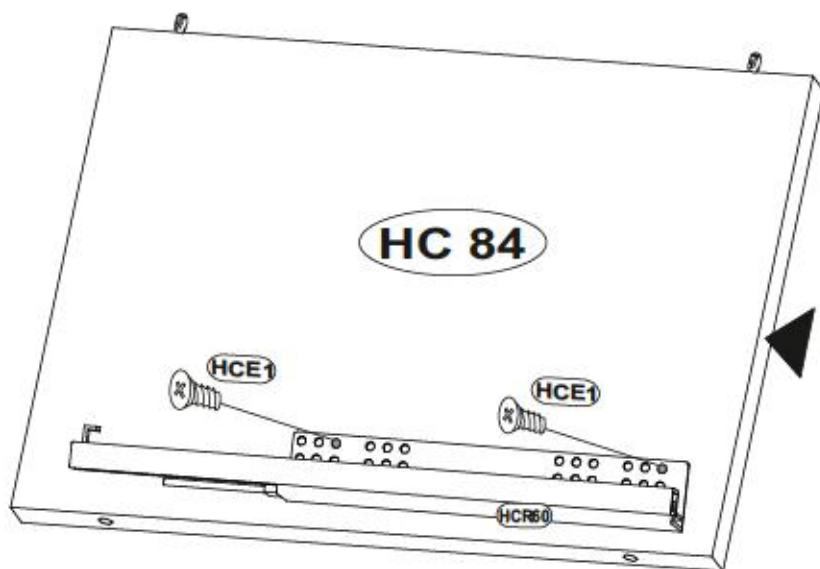
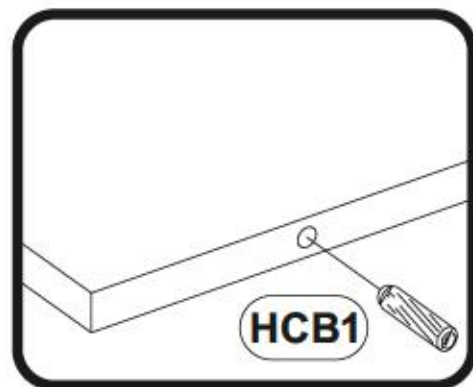
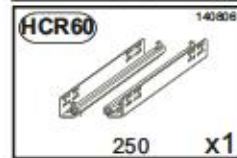
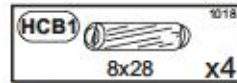
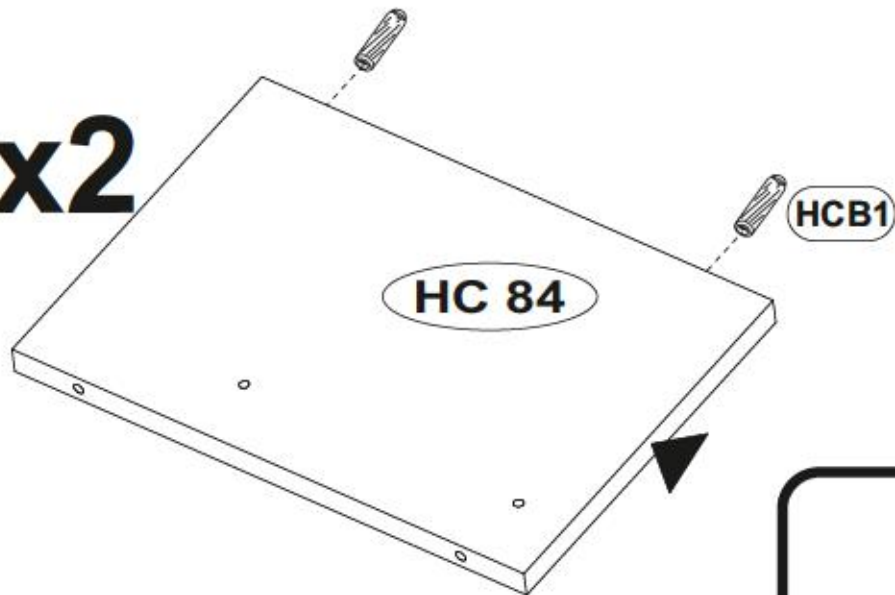
11



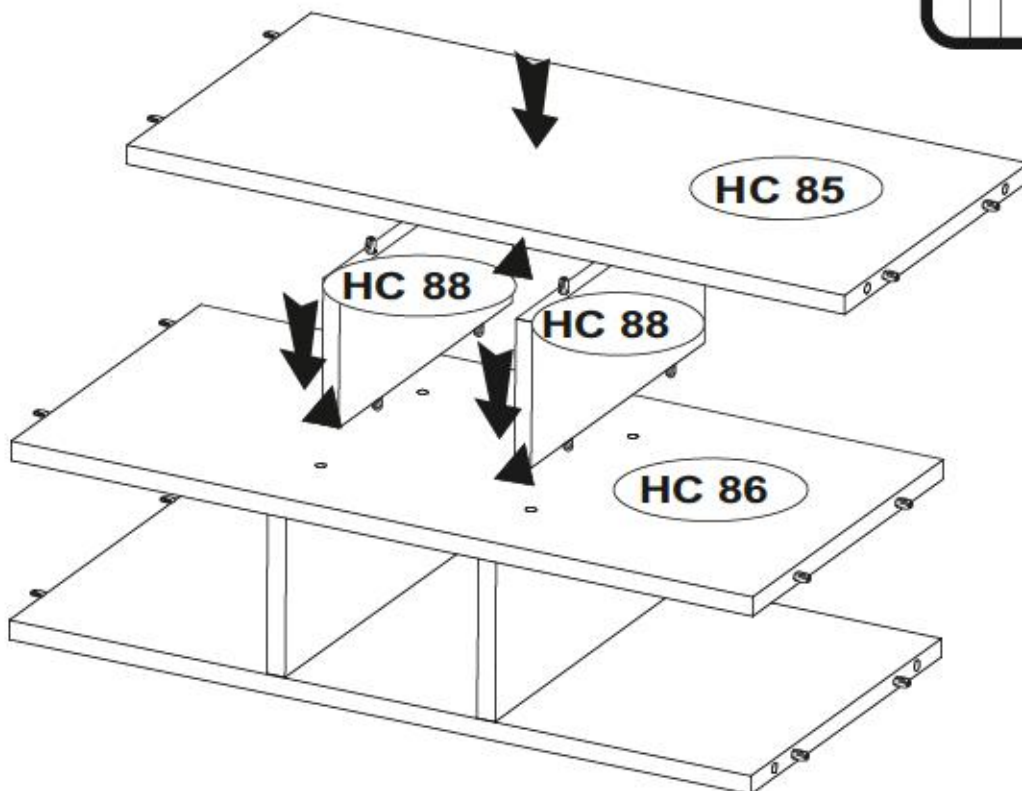
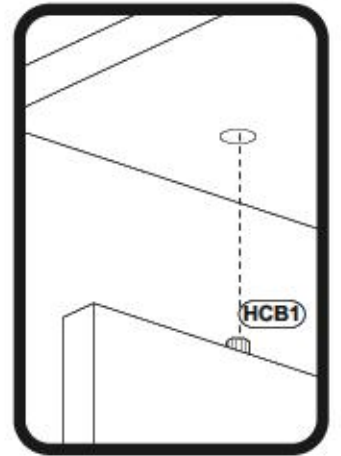
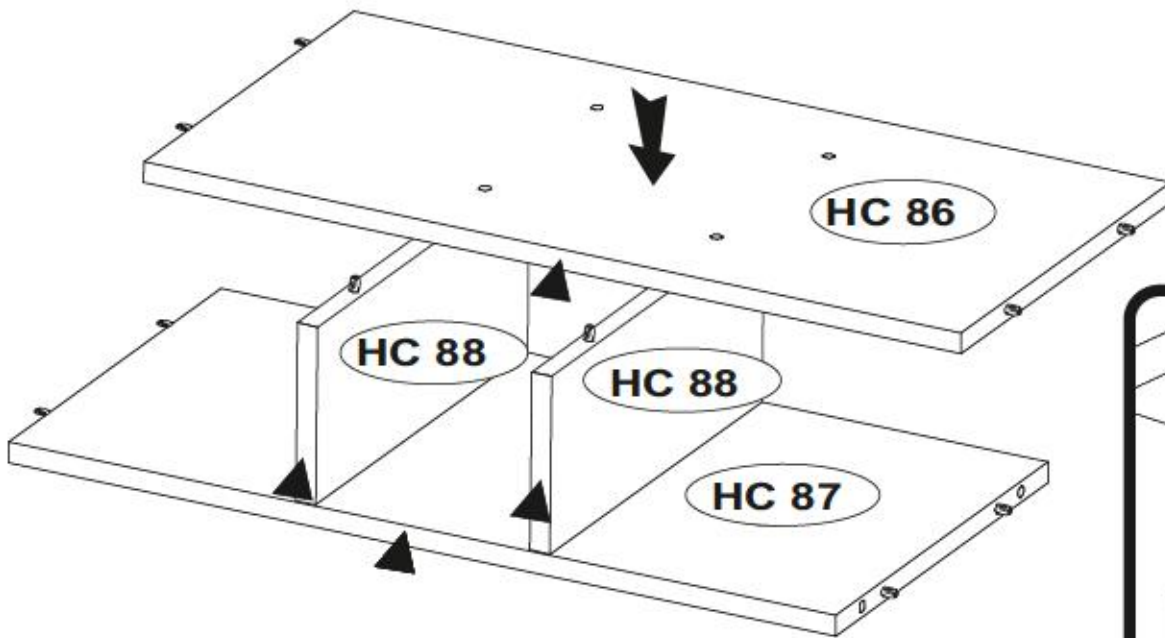
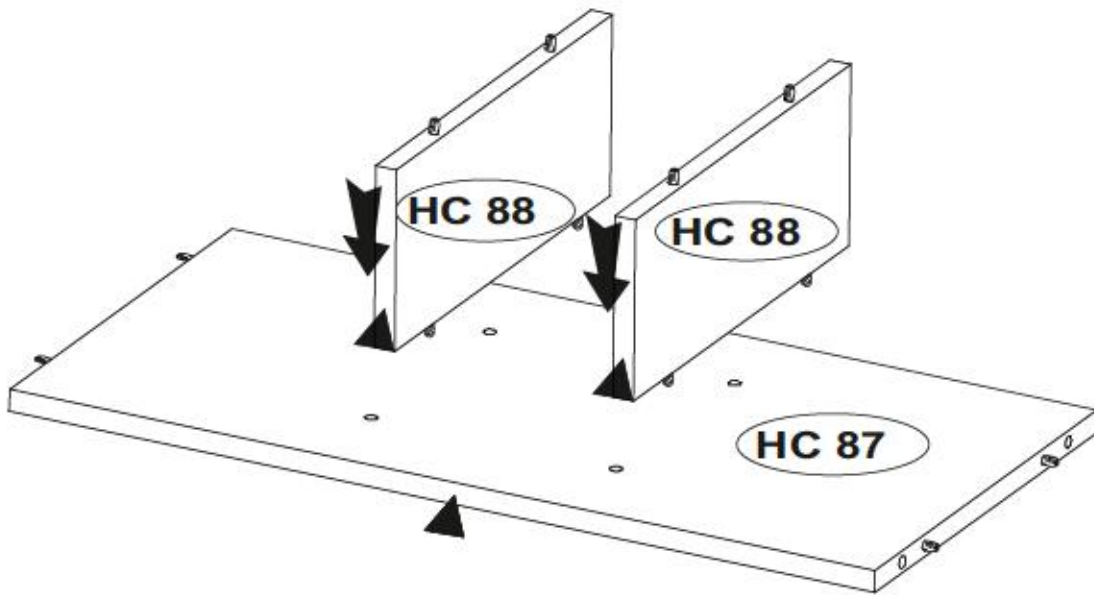
- HCZA 43885
 35 90° x3
- HCS3 10711
 3,5x13 x6
- HCF44 116795
 x1
- HCG5 1398
 x16
- HCS11 1073
 3x16 x16

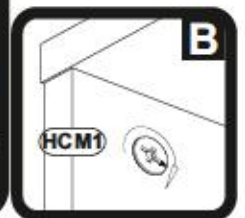
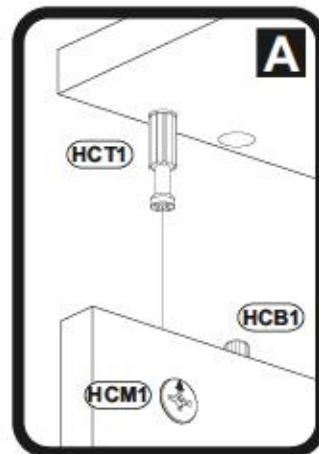
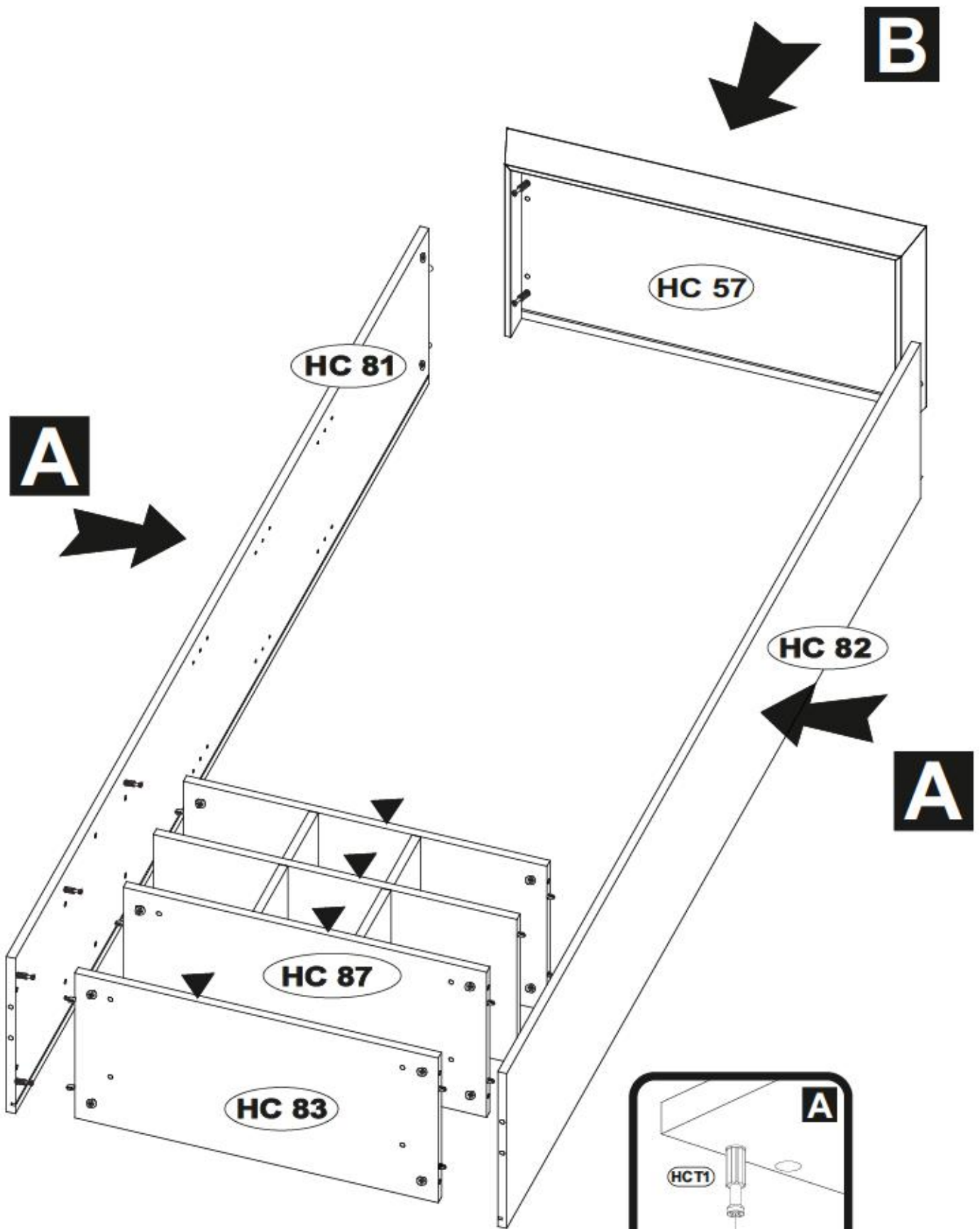




x2

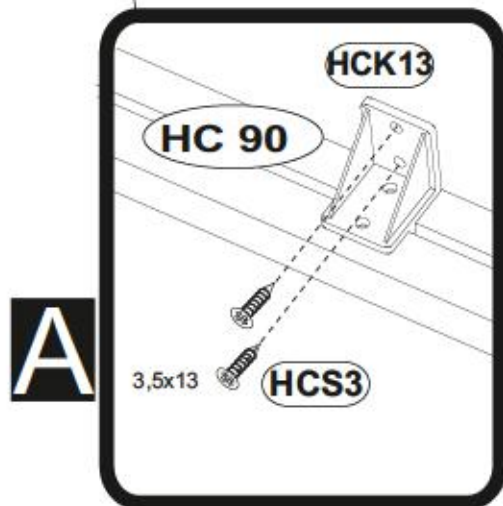
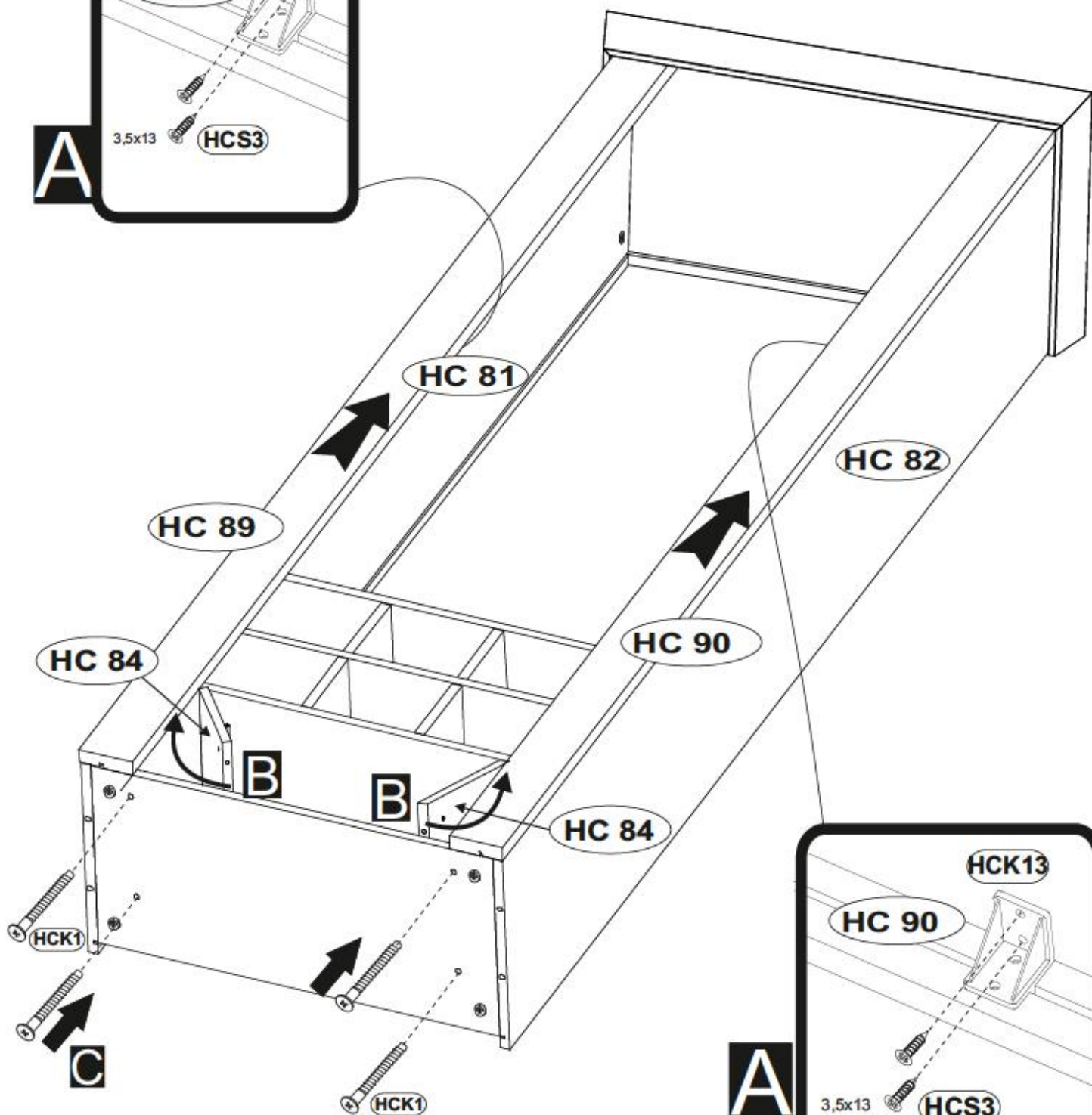
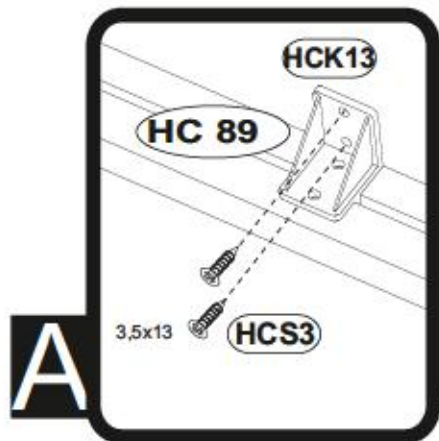


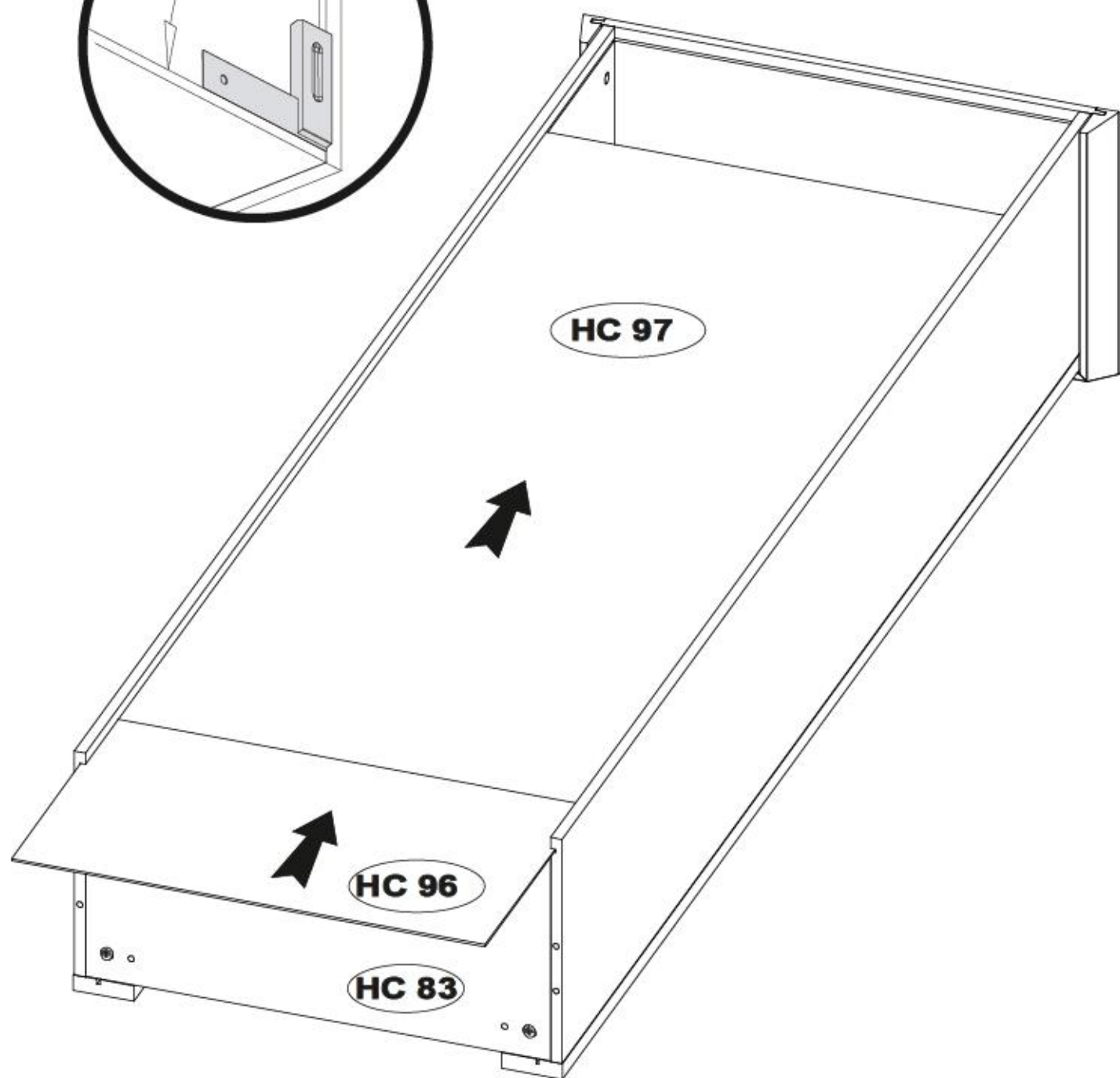
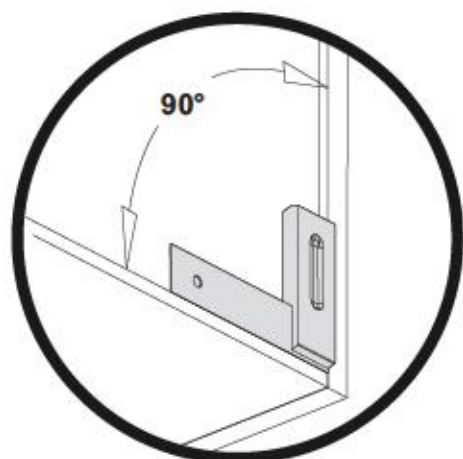
13

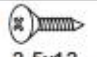




HCS3		1011
	3,5x13	x24
HCK1		1354
	7x50	x4

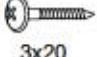


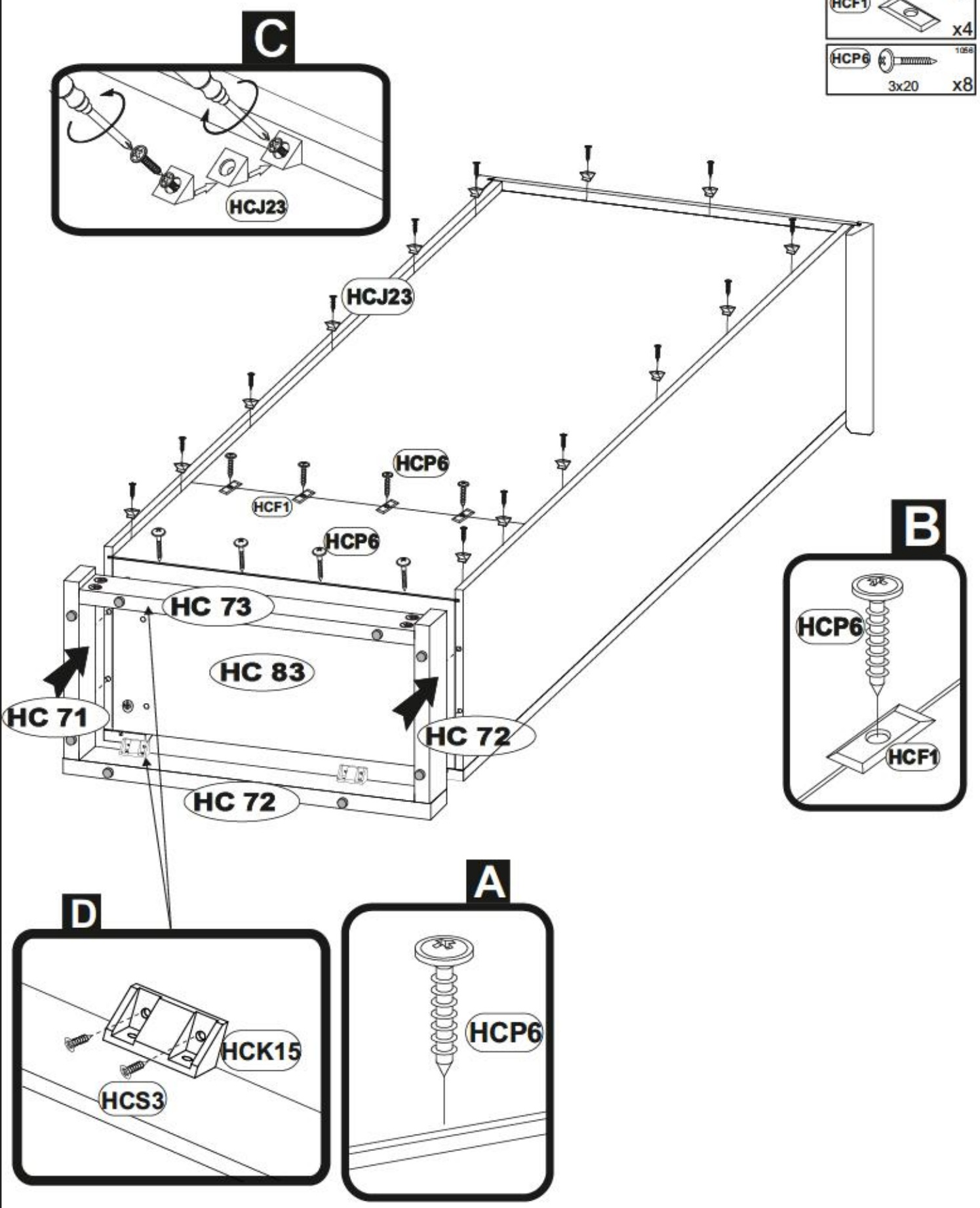


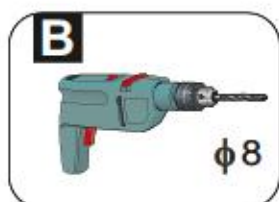
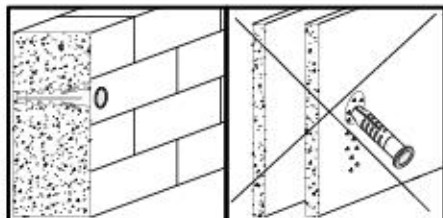
HCS3		1011
	3,5x13	x8




HCJ23		1302
		x14

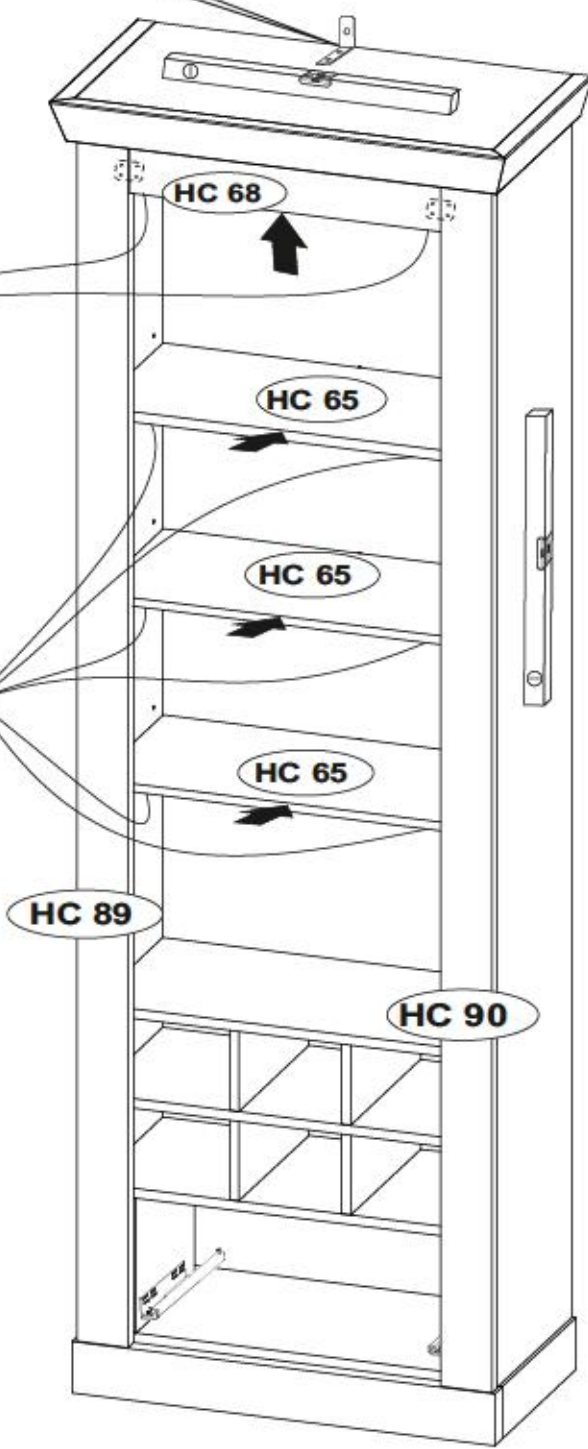
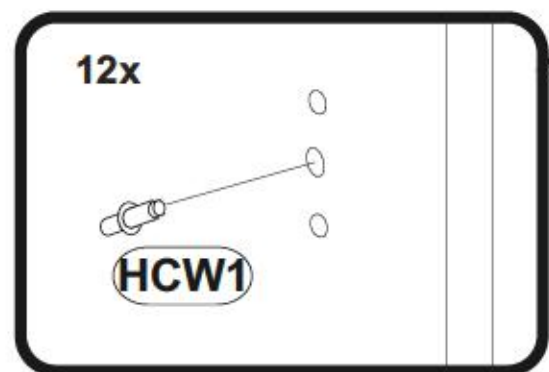
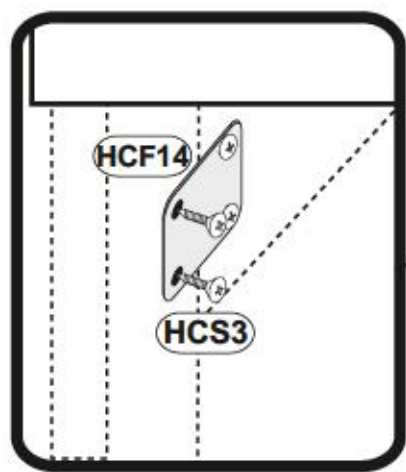
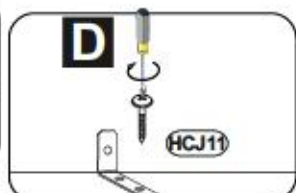
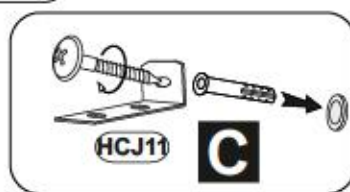
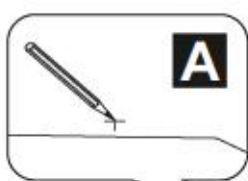
HCF1		1415
		x4

HCP6		1066
	3x20	x8





- HCS3**  1011
3,5x13 x4
- HCW1**  1289
x12
- HCJ11**  1287
x1



19

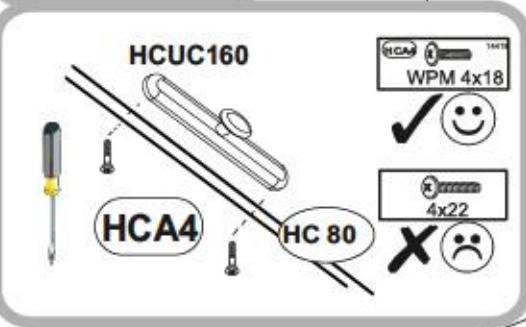
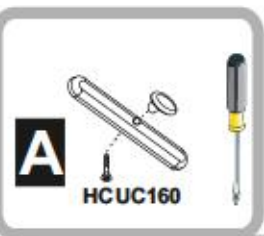
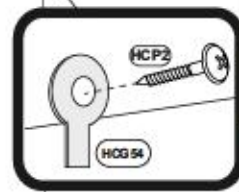
Option L



HC 80

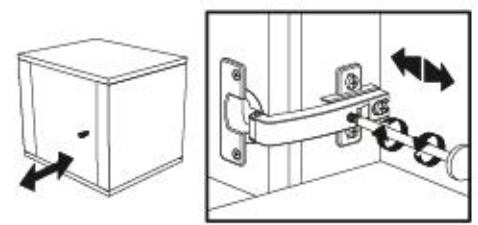
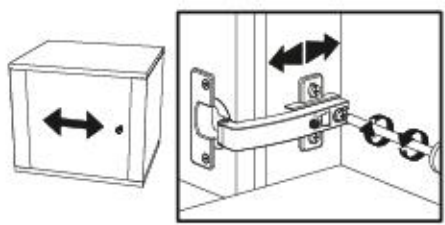
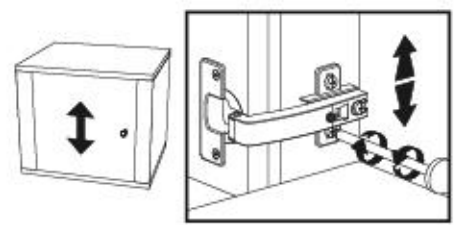
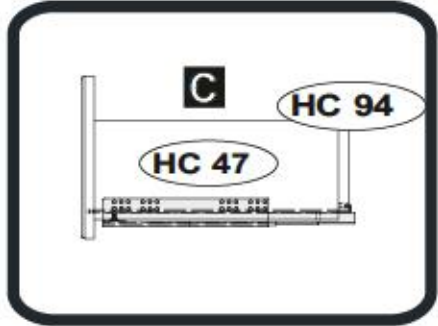
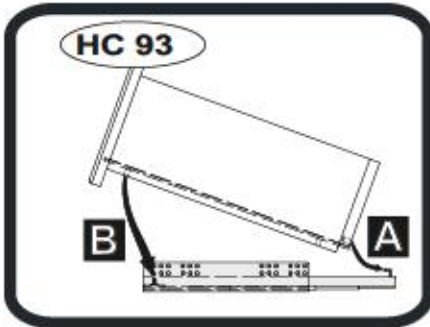
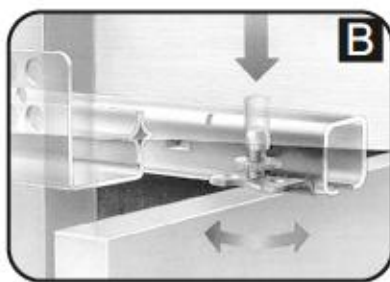
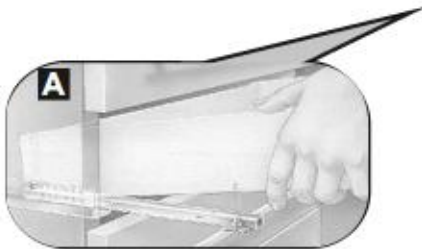
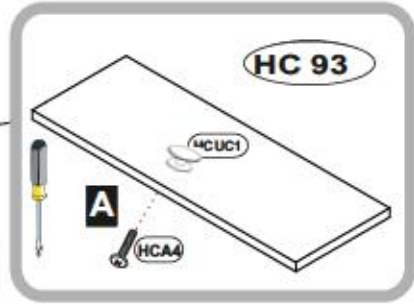
20mm

- HCA4 14419 WPM 4x18 x3
- HCUC160 154539 x1
- HCG54 126680 x1
- HCP2 1014 3,5x13 x1
- HCC6 140919 φ20 x8
- HCUC1 154537 x1



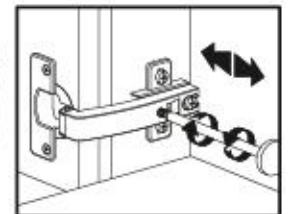
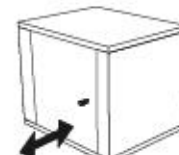
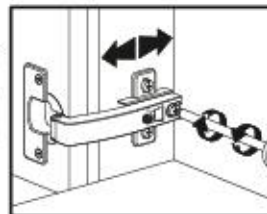
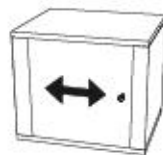
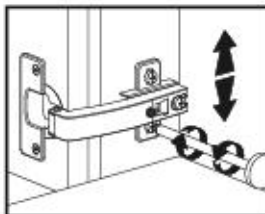
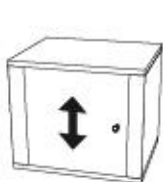
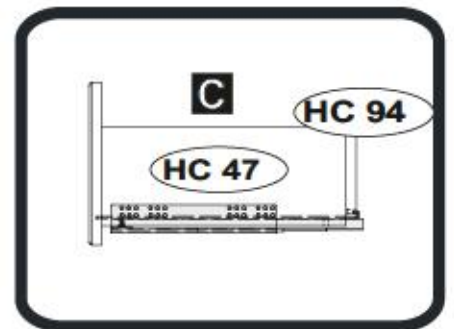
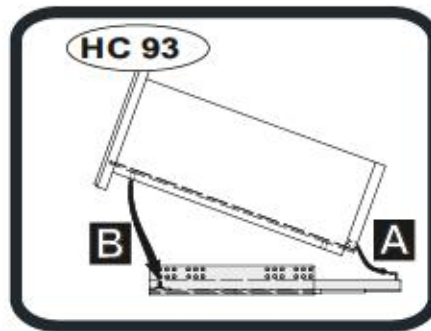
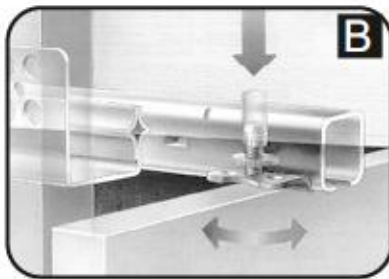
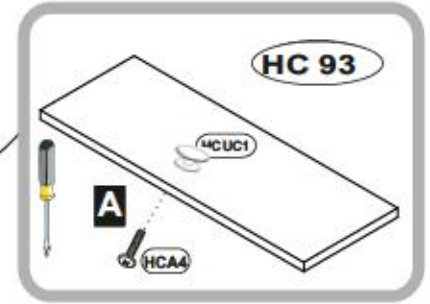
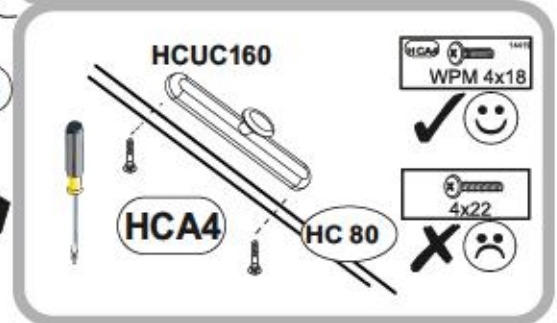
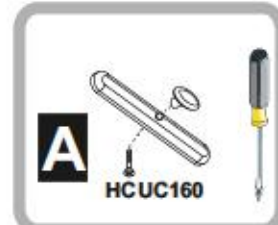
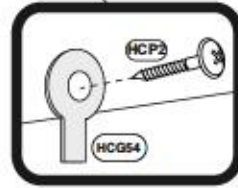
HC 89

HC 90

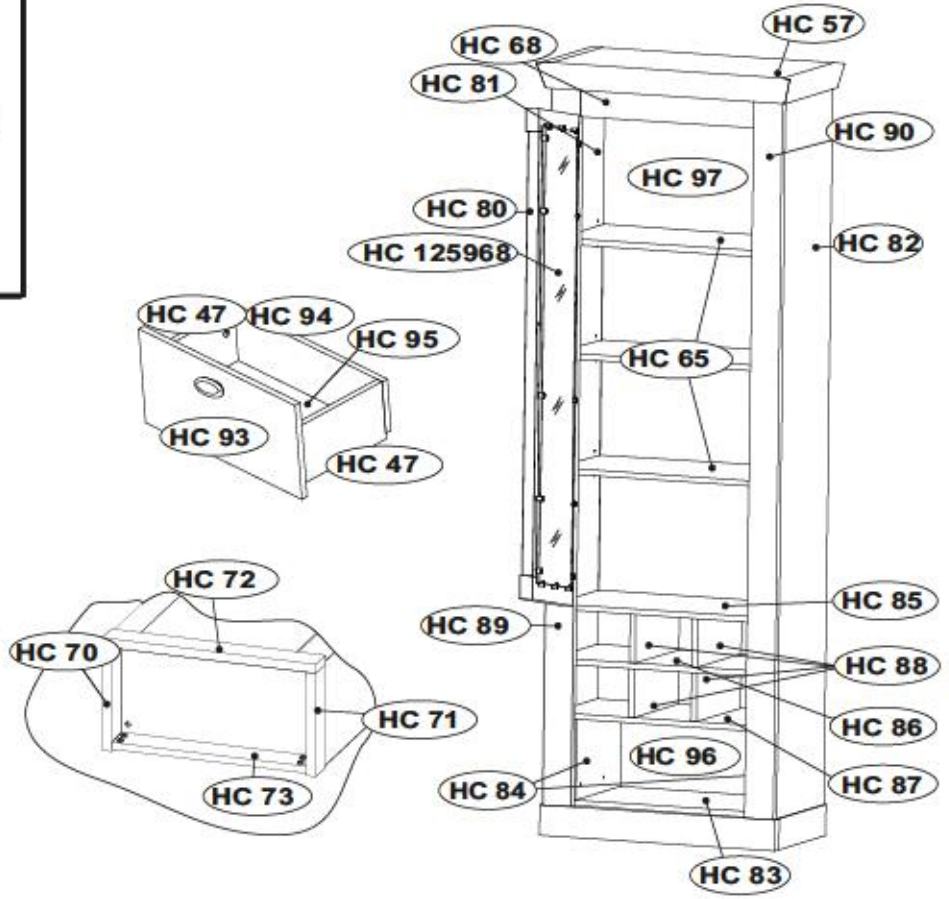




HCA4		144 19
WPM 4x18		x3
HCUC160		15 45 32
		x1
HCG54		126680
		x1
HCP2		1014
3,5x13		x1
HCC6		14 03 19
φ20		x8
HCUC1		15 45 37
		x1



RAVENNA 23



D

Umeer di neblen riva. In Sleech legiele
Sollle Ihnen ein Beschäftigter helfen, können Sie diese Servicekarte direkt an die untenstehende Adresse mailen. Wir können allerdings nur Beschäftigte auf diesem Wege verschicken. Sollten Sie eine andere Besetzung in Ihrem Mäbelstück haben, so wenden sie sich bitte direkt an Ihr Möbelhaus.

GB

Our direct order service for filling
If a filling part is missing, you can e-mail this service card directly to the address below. However, we can only send filling parts in this way. If you have any other cause for complaint concerning your item of furniture, please contact your furniture store directly.

CZ

Nakle přímé služby pro doplňování
Chybí-li vám nějaký díl z kování, můžete tuto service kartu odeslat e-mailem přímo na níže uvedenou adresu. Touto cestou však můžeme zaslat jen díly kování. Pokud byste měli jinou příčinu či nářek, obraťte se přímo na svého prodejce nábytku.

F

Bien étudier la notice de montage
Si l'un vous manque une ferrure, veuillez envoyer directement la présente carte service à l'adresse e-mail indiquée ci-dessous. Cependant, ceci nous permet uniquement d'envoyer des ferrures. Pour tout autre type de réclamation concernant votre meuble, veuillez contacter directement votre magasin d'ameublement.

I

Il nostro servizio clienti per il ordine della ferramenta
Qualora Vi dovesse mancare un pezzo di ferramenta, all'ora Vi preghiamo di inviarci qualche copia di questo modulo direttamente all'indirizzo sottostante. Possiamo inviare i pezzi di ferramenta solamente per mezzo di questo procedimento. Qualora dovete avere qualche altra reclamazione in merito al mobile, allora Vi preghiamo di rivolgerVi direttamente al Vostro Negozio di mobili.

BG

Нашите директни услуги за обнова
Ако ви липват части от кováнката, попълнете настоящата справка карта и не я изпращайте по-малък адрес, защото не можем да ви доставим частите за кováнката директно по-малък адрес. Ако установите други дефекти по мебелите, се свържете директно с обновения или с вашия магазин за мебели.

NL

Onze directie service voor kovánde delen
Wanneer er een onderdeel ontbreekt, kunt u deze servicekaart direct aan ons sturen en e-mailadres noemen. Wij kunnen langzame levering echter alleen bij kovánde vaststellen. Mocht u een ander probleem aan uw meubel hebben, verzekeren wij u contact op te nemen met u meubeldealer.

PL

Nasza usługa dla klienta - zamówienie części
Jeśli brakuje części kovánczej do montażu, prosimy o przesłanie nam niniejszej karty serwisowej na niższy podany adres e-mailowy. W ten sposób możemy przesyłać do Państwa tylko kováncze części. W przypadku innych niż kováncze uszkodzeń mebli, prosimy zgłosić się do salonu meblowego, w którym został dokonany zakup.

HR

Služba za obnove
U slučaju da nedostaje neki od dijelova kováncih vas da ne dođe navedena mail adresa pošaljite ovaj service karticu. Na ovaj način mogu se dostaviti samo dijelovi. U slučaju da imate dodatne prigovore vezane uz komad namještaja molimo vas da se obratite izravno trgovini namještaja gdje je isti kupljen.

HU

Direktrendelési szolgáltatás a kováncz részekre
Ha hiányzik egy kováncz rész a kováncz készletről, akkor küldje az alábbi táblázat címre. Azonban csak a kováncz részeket tudjuk közvetlenül elküldeni. Amennyiben másféle problémát észlel a kováncz készlettel szemben, forduljon közvetlenül a bolti részleghez.

SK

Náš priamy servis pro kováncz součásti
Ak by Vám chýbala niektorá časť kováncz, môžete poslať túto service kartu priamo na nižšie uvedenú e-mailovú adresu. Cieľom kováncz služby je iba doručenie kováncz súčastí. Ak by ste mali inú náhradu ohľadom vášho nábytku, obráťte sa priamo na Vašu predajňu nábytku.

SLO

Nasla direktna služba za kováncz delce
Če vam manjka kakršna koli kováncz delca, lahko to sporočimo kartico polnjeno po spodaj določeni naslovi e-pošte. Po tej poti vam lahko pošljemo samo kováncz delce. Če želite reklamirati kakovost drugega pohištva, se obrnite neposredno na vašo trgovino pohištva.

RO

Service-ul nostru direct pentru kováncz
În cazul în care vă lipsește o piesă de kováncz, puteți să trimiteți direct această card de service prin e-mail la adresa de mai jos. Noi nu putem accepta plângeri de kováncz decât pe această cale. Dacă aveți o altă reclamație referitoare la piesa de mobilier, atunci vă rugăm să vă adresați direct la magazinul dvs. de mobilier.

RUS

Наша прямая служба для кováncz деталей
Если вас беспокоит, что отсутствует какая-либо из кováncz деталей фурнитуры, вы можете отправить эту сервисную карту по адресу ниже. Однако, только детали кováncz могут быть доставлены напрямую по почте. Однако, только детали кováncz могут быть доставлены напрямую по почте. Однако, только детали кováncz могут быть доставлены напрямую по почте. Однако, только детали кováncz могут быть доставлены напрямую по почте.

S

Vir direktne riva. In Sleech legiele
Om du ønsker en besøgsgæst kan du skicka detta servicekort direkt till e-postadressen som anges nedan. Blikt på att detta är den enda möjligheten att skicka besögsgäster till dig. Om du vill reklamera din möbel av en annan anledning måste du kontakta ditt möbelhus direkt.

ES

Nuestro servicio directo para kováncz
Si le falta algún accesorio, puede enviar este tarjeta de servicio directamente a la siguiente dirección. No obstante, por este método solo podemos enviar accesorios. Si tiene alguna otra objeción sobre su mueble, consulte directamente con su mueblería.

TR

Doğrudan siparişleriniz için hizmet
Bir dozentiniz eksikse bu service kartini dogrudan saglayici bolumun adresine dogrudan mail yollayabilirsiniz. Sadece bu yolla dozentleriniz gonderilebilir. Mobilyanızda baglam gussetleri veya kilitler dogrudan mobilya satilicinizden almalisiniz.

HC 47	x2	237	140	15	2/2	HC 84	x2	209	250	15	2/2
HC 57	x1	702	372	65	1/2	HC 85	x1	611	299	15	1/2
HC 65	x3	610	273	22	1/2	HC 86	x1	611	299	15	1/2
HC 68	x1	483	124	18	2/2	HC 87	x1	611	299	15	1/2
HC 70	x1	317	80	28	1/2	HC 88	x4	124	298	15	2/2
HC 71	x1	317	80	28	1/2	HC 89	x1	1911	80	22	2/2
HC 72	x1	656	80	28	1/2	HC 90	x1	1911	80	22	2/2
HC 73	x1	598	80	28	1/2	HC 93	x1	477	230	15	2/2
HC 80	x1	1279	477	18	2/2	HC 94	x1	466	126	15	2/2
HC 81	x1	1911	320	15	2/2	HC 95	x1	447	258	2.5	2/2
HC 82	x1	1911	320	15	2/2	HC 96	x1	368	623	2.5	2/2
HC 83	x1	611	299	15	1/2	HC 97	x1	1546	623	2.5	2/2
						HC 125968	x1	1189	386	4	2/2

RAVENNA 23

D User/Dirigebene für Beschädigte
Sollte Ihnen ein Beschädigtes fallen, können Sie diese Servicekarte direkt an die untenstehende Adresse mailen. Wir können allerdings nur Beschädigte auf diesem Wege versenden. Sollten Sie eine andere Übersetzung an Ihre Möbelwerke haben, so wenden sie sich bitte direkt an Ihre Möbelwerke.

GB Our direct order service for fitting
If a fitting part is missing, you can e-mail this service card directly to the address below. However, we can only send fitting parts in this way. If you have any other cause for complaint concerning your item of furniture, please contact your furniture store directly.

CZ Náš první službu pro kování
Chybi-li vám nějaký díl z kování, můžete tuto službu i kartu adresát e-mailem přímou na náš úvodní adresu. Tuto službu však můžeme poskytnout jen díky kování. Pokud byste měli nějaký jiný problém, obraťte se přímo na svého prodejce nábytku.

F Bien servi et la notice de montage
Si vous trouvez une pièce manquante, veuillez envoyer directement la présente carte ainsi que l'adresse e-mail indiquée ci-dessous. Cependant, ceci nous permet uniquement d'envoyer des fixations. Pour tout autre type de réclamation concernant soit le meuble, veuillez contacter directement votre magasin d'ameublement.

I Il nostro servizio diretto per il cliente delle forniture
Qualora Vi dovessero mancare un pezzo di fissaggio, allora Vi preghiamo di inviare questa carta di servizio e-mail direttamente all'indirizzo sotto allegato. Possiamo inviare i pezzi di fissaggio solamente per mezzo di questo procedimento. Qualora dovete avere qualche altra reclamazione in merito al mobile, allora Vi preghiamo di rivolgerVi direttamente al Vostro Negozio di mobili.

BG Наско директно услуга за обнова
Ако ви липне частот од мебелот, потогне ви нешто друго од работна карта и не е потребно на е-маил адреса, постојат по-други. По тоа време можете да доставите само делови од мебелот од обнова. Ако уште имате други проблеми по мебелот, се советуваме да се обвршете на вашите продавачи, отколку на нашето одделение.

NL Onze directservice voor losse onderdelen
Wanneer er een onderdeel ontbreekt, kunt u deze servicekaart direct aan ons toezenden e-mailadres sturen. Wij kunnen langzame verzending activeren als een losse delven verzenden. Maar niet u een ander probleem aan een meubel hebben, verzenden wij u contact op te nemen met uw meubeldealer.

PL Nasz bezpośredni serwis w sprawie meblowych
Jeżeli brakuje części koniecznych do montażu, prosimy o przesłanie nam niniejszej karty serwisowej na nasz podany adres e-mailowy. W ten sposób możemy przesyłać. Ponieważ tylko brakuje części. W przypadku innych reklamacji dotyczących mebla, prosimy zgłaszać je do naszego meblowego, w którym został dokonany zakup.

HR Servis za otkone
U slučaju da nedostaje neki od dijelova meblima, važno da dalje navedenu mail adresu pošaljete ovaj servisni obrazac. Na ovaj način mogu se dostaviti samo otkone. U slučaju da imate do daljine prigovore vezane uz komad namještaja, molimo vas da se obratite izvorno trgovcu namještaja gdje je isti kupljen.

HU Direktrendelési ügykezelés
Ha hiányzik egy részlet, azt a kénytelen kérésűen e-mail útján az alábbi e-mail címre. Azonban csak a hiányzókat tudunk így küldeni. Amennyiben másféle reklamáció áll fenn bármelyik darabot, forduljon kérésűen a vásárlási helyre.

SK Náš priamočiar servis pre čisti kování
Ak by Vám chýbala niekajá časť kování, môžete poslať túto službu i kartu adresát e-mailem priamo na náš úvodný adresu. Chybi-li vám niekajá časť kování, môžete poslať túto službu i kartu adresát e-mailem priamo na náš úvodný adresu. Ak by ste mali inú reklamáciu ohľadom Vášho nábytku, obráťte sa priamo na Vášho predajcu nábytku.

SLO Náš direktno uslužbeni storitev za obnove
Če vam manjka kakšno delovno, lahko to službo i kartu pošljete po e-pošti direktno na spodnji naslov. Po tej poti vam lahko pošljemo samo otkone. Če želite reklamirati kajličen drug del pohištva, se obratite neposredno na vašo trgovino pohištva.





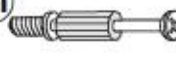
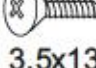




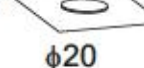

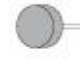
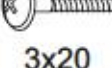




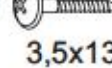

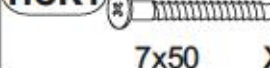



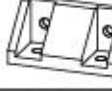
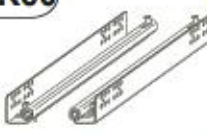



RO Serviciu-ul nostru direct pentru furniturile
In cazul in care va lipseste o piesa de furnitură, puteți să trimiteți direct această card de service prin e-mail la adresa de mai jos. Nu ne putem furniza piese de furnitură decât pe această cale. Dacă aveți o altă reclamație referitoare la piesa de mobilier, atunci vă rugăm să vă adresați direct la magazinul din care ați cumpărat.

RUS Прямой сервис для доставки фурнитуры
Если окажется, что Вам не хватает той или иной детали фурнитуры, Вы можете отправить сервисную карту по факсу непосредственно на наш главный адрес электронной почты. Однако, только обраться мы можем передать только фурнитуру. Если же у Вас возникнут иные претензии относительно приобретенной мебели, пожалуйста, обращайтесь непосредственно в магазин, где Вы приобрели, осуществляющую продажу.

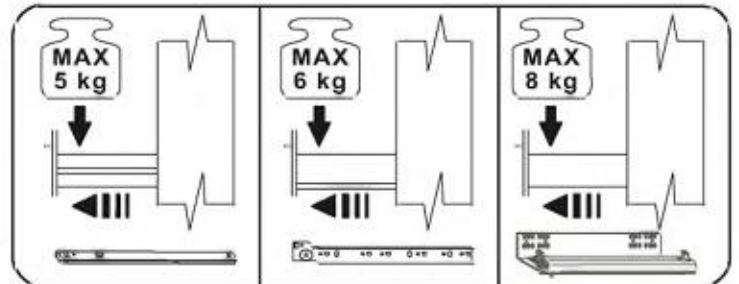
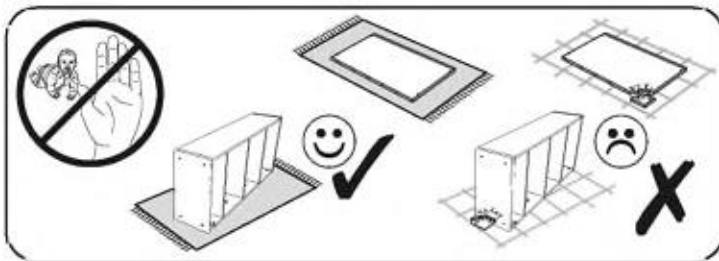
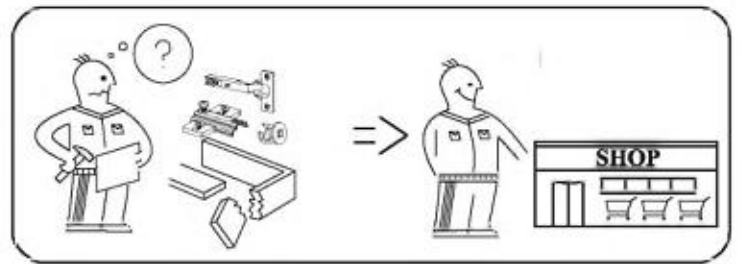
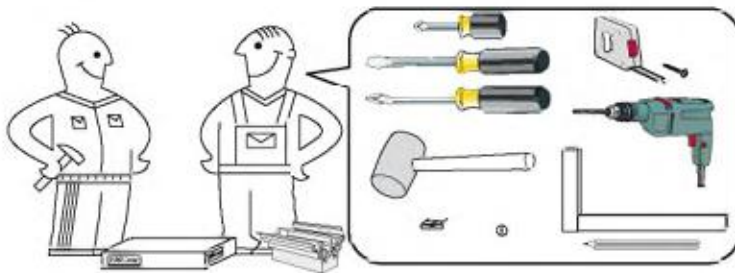
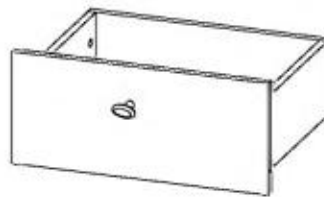
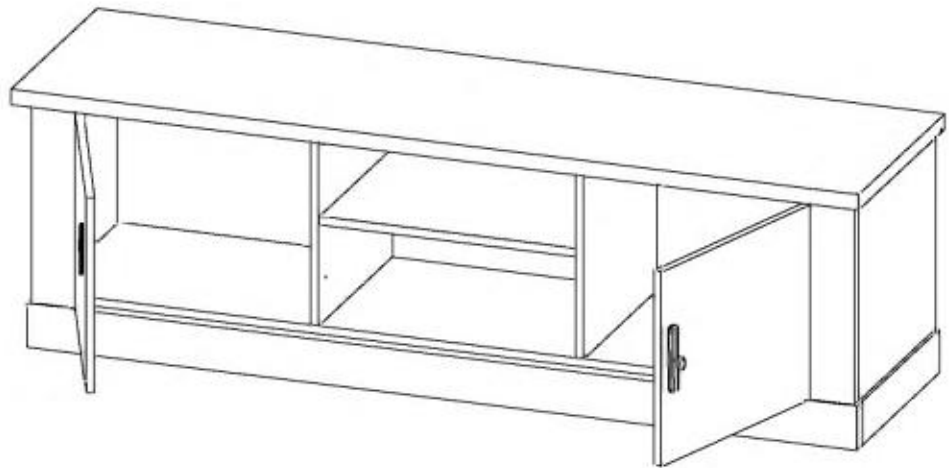
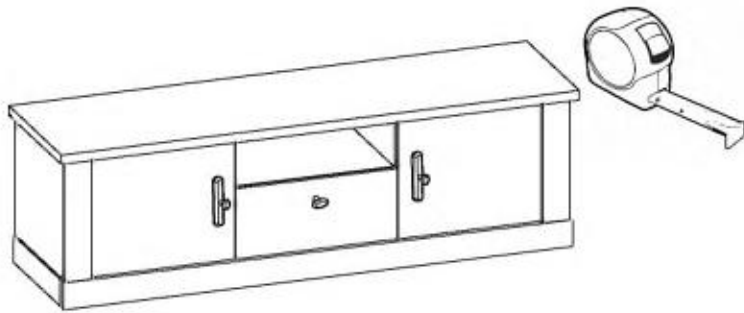
S User/Dirigebene für Beschädigte
Om du skulle få en beskadiget kan du skrive dette servicekort direkte til adressen nedenfor. Vi kan kun sende reparationsdele på denne måde. Hvis du har andre klager over dit møbel, bedes du kontakte din møbelhandler direkte.

ES Nuestro servicio de envío para muebles
Si le falta alguna pieza, puede enviarnos este tarjeta de reclamación a la siguiente dirección. No obstante, por esta vía solo podemos enviar accesorios. Si tiene alguna otra objeción sobre su mueble, consulte directamente con su mueblería.

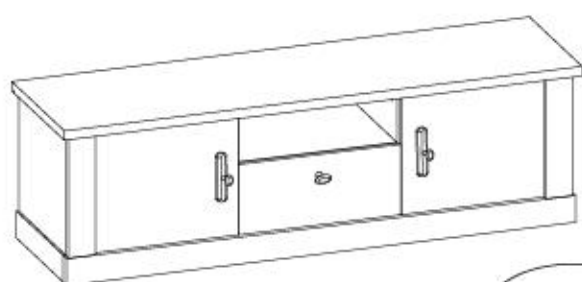
TR Direkt servis za otkone i usluge za obnove
U slučaju da nedostaje neki od dijelova meblima, važno da dalje navedenu mail adresu pošaljete ovaj servisni obrazac. Na ovaj način mogu se dostaviti samo otkone. U slučaju da imate do daljine prigovore vezane uz komad namještaja, molimo vas da se obratite izvorno trgovcu namještaja gdje je isti kupljen.

HCB1  1018 8x28 X...	HCG5  1356 X...
HCM1  1336 X...	HCS11  1073 3x16 X...
HCT1  1336 X...	HCS3  1011 3,5x13 X...
HCJ23  1302 X...	HCK13  49716 X...
HCW1  1289 X...	HCUC160  154536 x1
HCC6  140318 φ20 X...	HCJ11  1267 X...
HCF36  1305 X...	HCP6  1056 3x20 X...
HCA4  14419 WPM 4x18 X...	HCE1  1008 ES 6,3x9,5 X...
HCG54  126680 X...	HCF1  1415 X...
HCP2  1267 3,5x13 X...	HCD14  23515 H4 X...
HCK1  1354 7x50 X...	HCZ4  49365 φ35 90° X...
HCF14  1021 X...	HCF44  116795 X...
HCK15  81556 X...	HCR60  140806 250 X...
 X...	HCP2  1014 3,5x13 X...
	HCUC1  154537 X...

RAVENNA 32



RAVENNA 32



max.



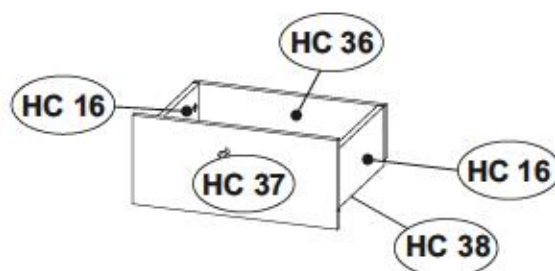
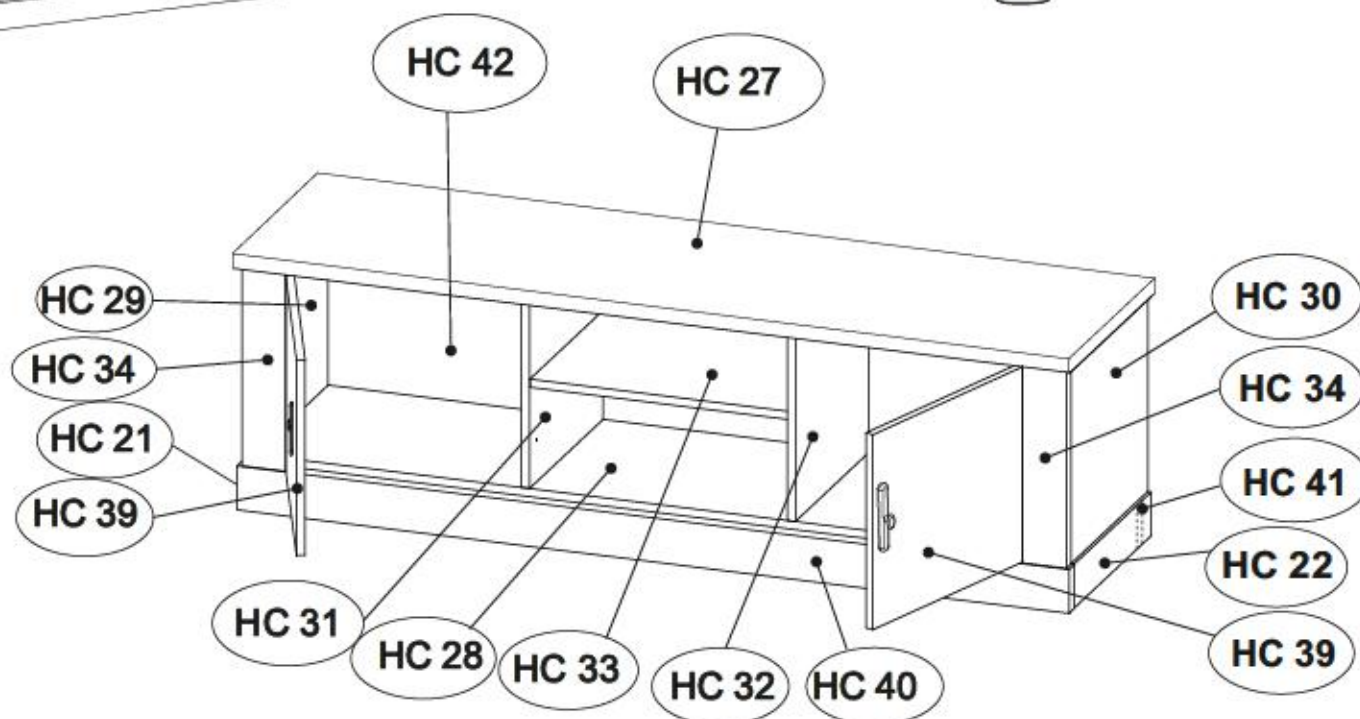
HC 27

HC 28

max.

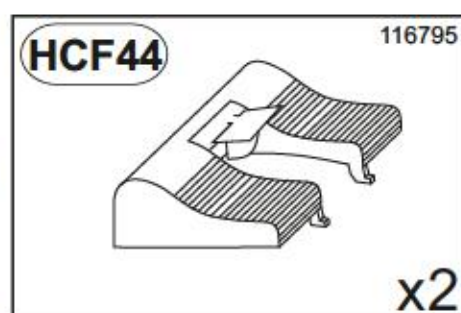
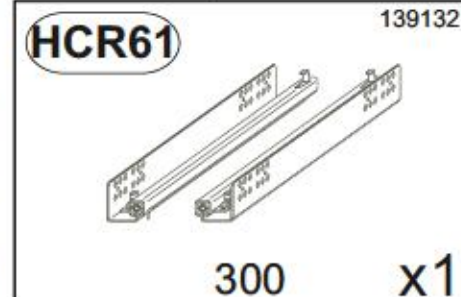
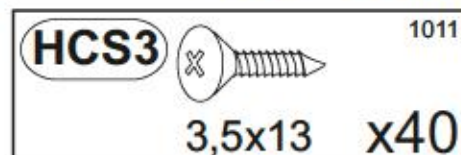
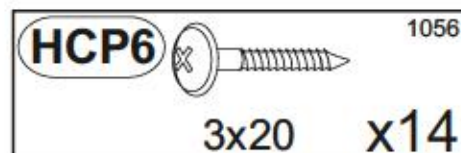
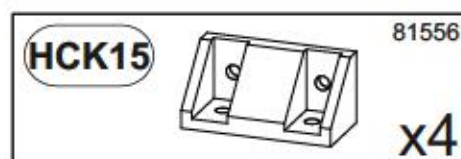
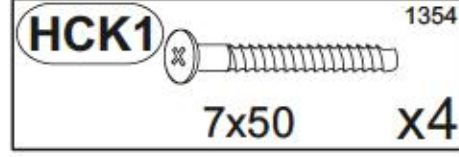
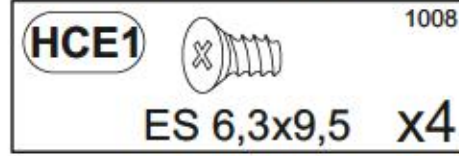
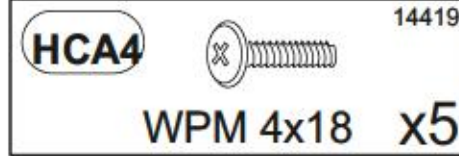
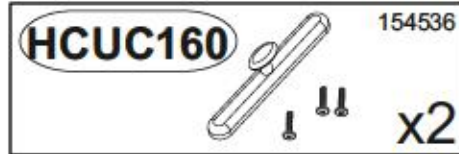
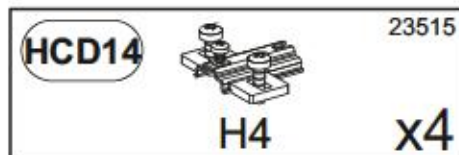
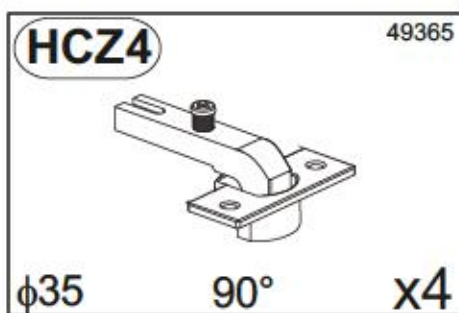
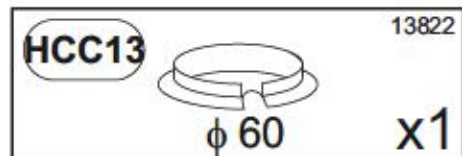
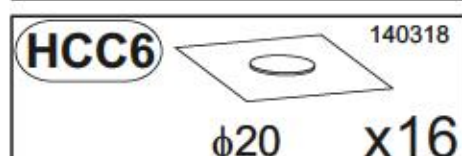
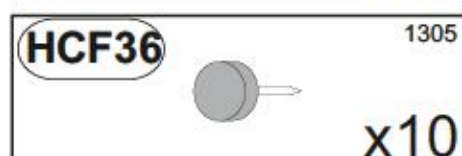
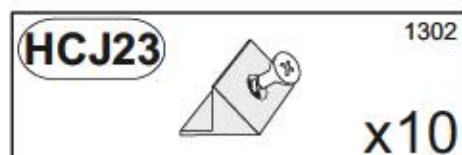
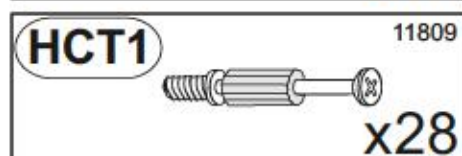
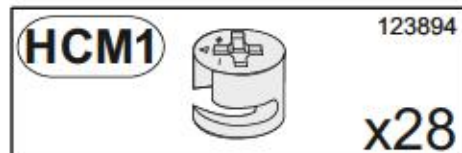
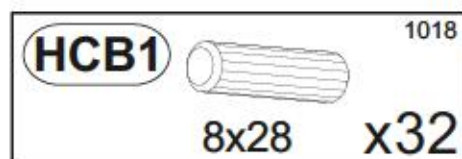


HC 33






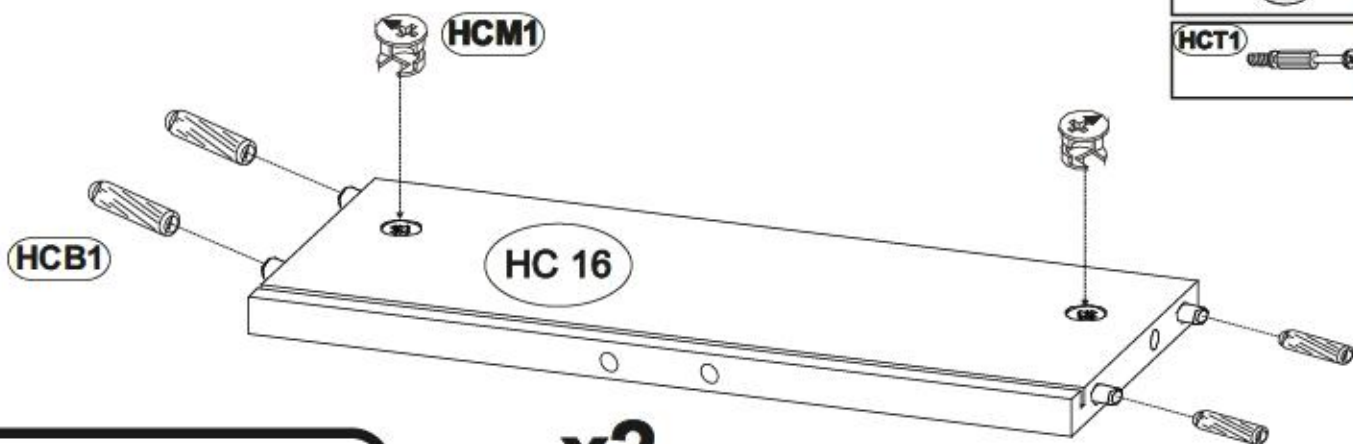
HC 16	x2	313	140	15	1/1	HC 33	x1	470	367	15	1/1
HC 21	x1	386	80	28	1/1	HC 34	x2	361	80	22	1/1
HC 22	x1	386	80	28	1/1	HC 36	x1	460	126	15	1/1
HC 27	x1	1545	431	28	1/1	HC 37	x1	482	210	15	1/1
HC 28	x1	1473	368	15	1/1	HC 38	x1	441	334	2.5	1/1
HC 29	x1	361	389	15	1/1	HC 39	x2	426	355	15	1/1
HC 30	x1	361	389	15	1/1	HC 40	x1	1518	80	28	1/1
HC 31	x1	346	368	15	1/1	HC 41	x1	1460	80	28	1/1
HC 32	x1	346	368	15	1/1	HC 42	x1	1485	366	2.5	1/1

RAVENNA 32

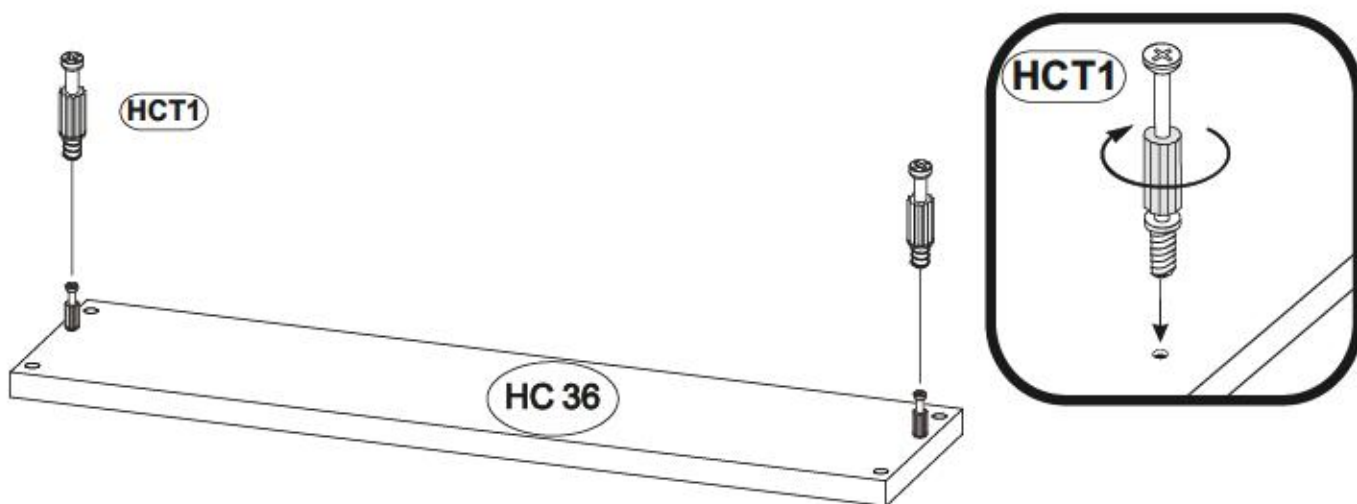
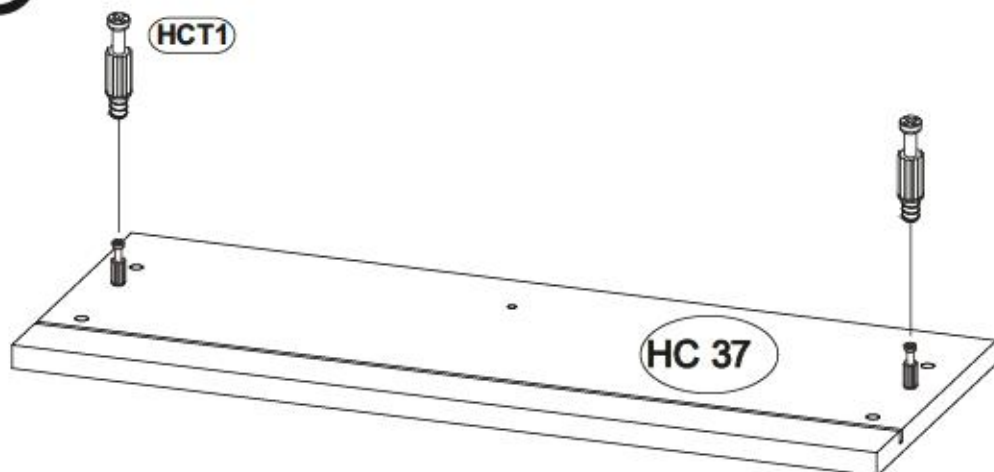
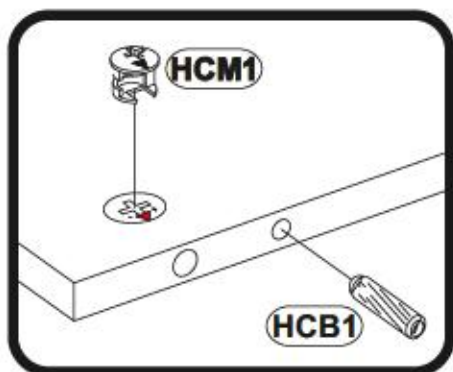


1



HCB1		1018
	8x28	x8
HCM1		129804
		x4
HCT1		11809
		x4



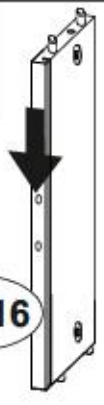
x2



2

- HCJ23  1302 x3
- HCP6  1056 3x20 x4

HC 16



HC 16

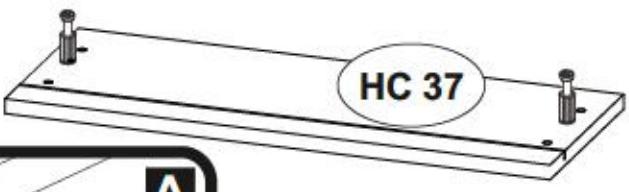


HC 16

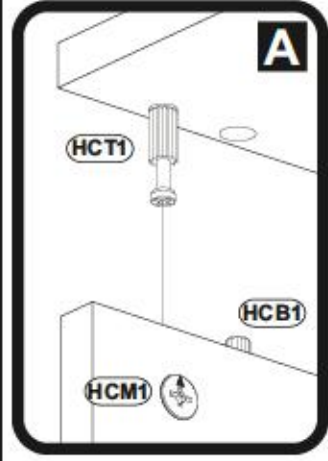
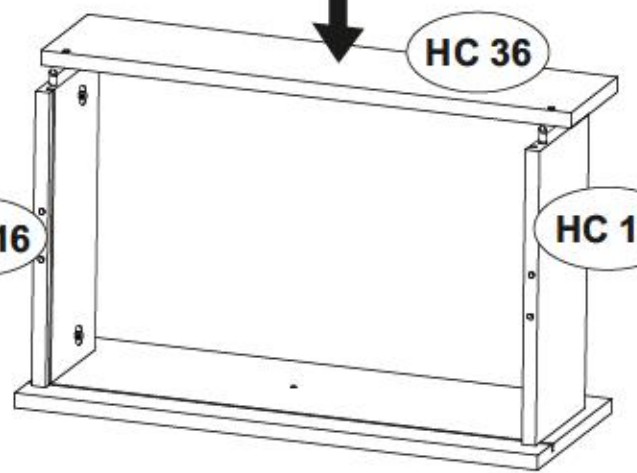
HC 36



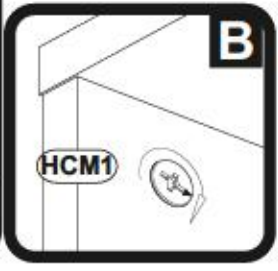
HC 16



HC 37

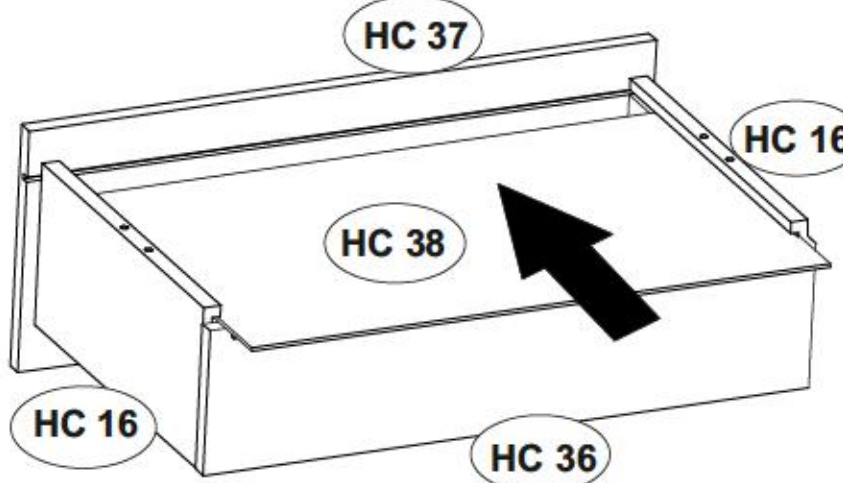


A



B

HC 37

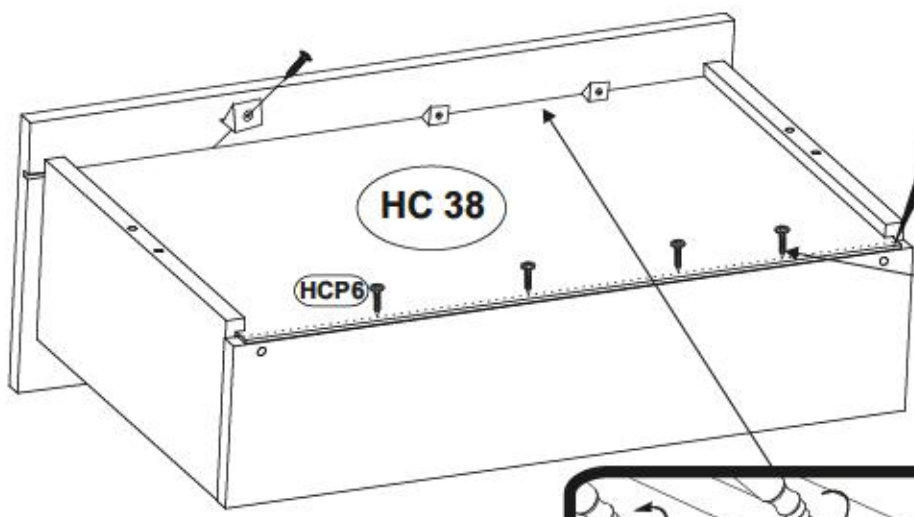


HC 16

HC 38

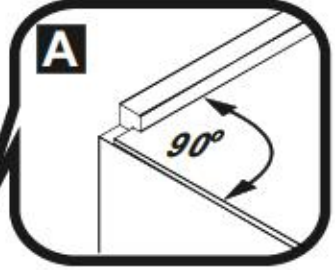
HC 36

HC 16

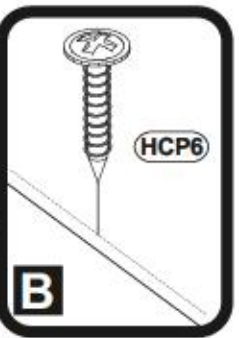


HC 38

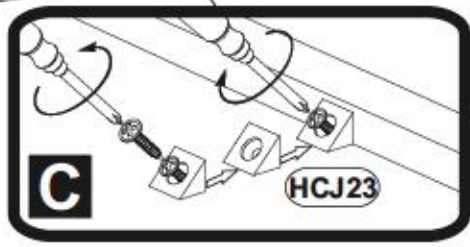
HCP6



A



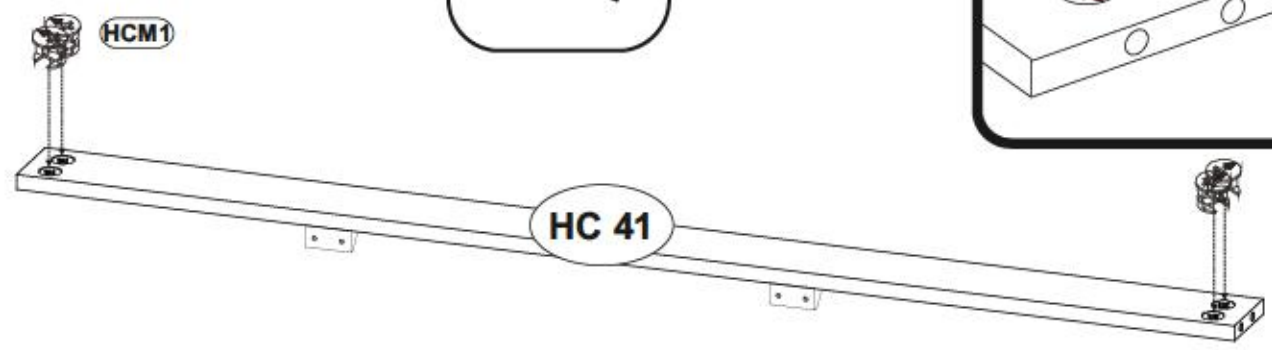
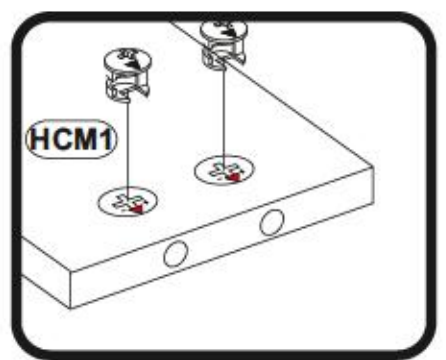
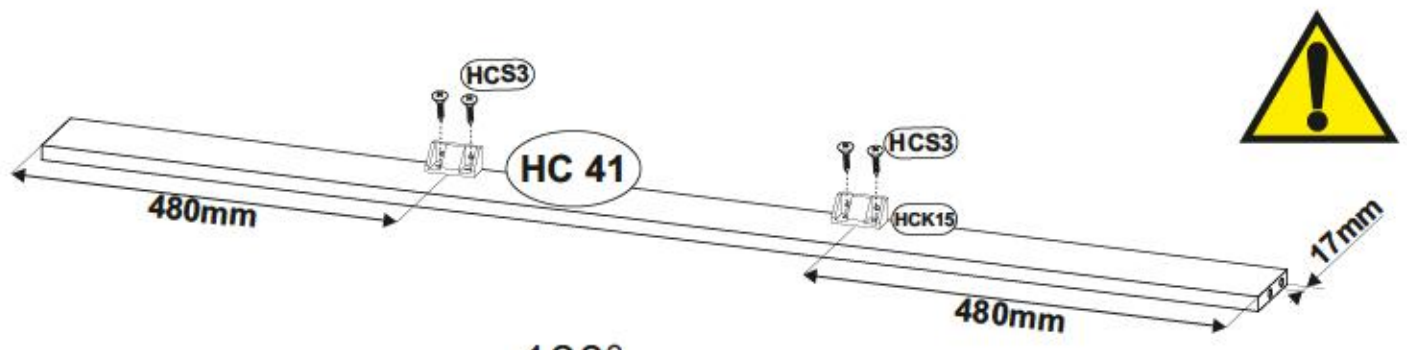
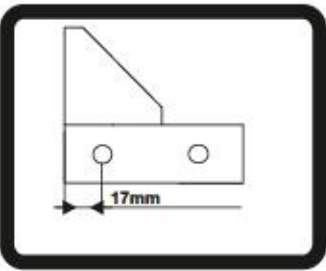
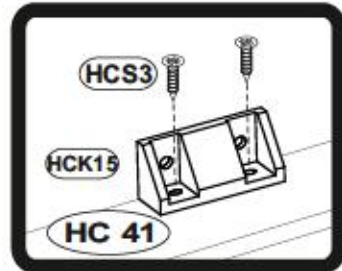
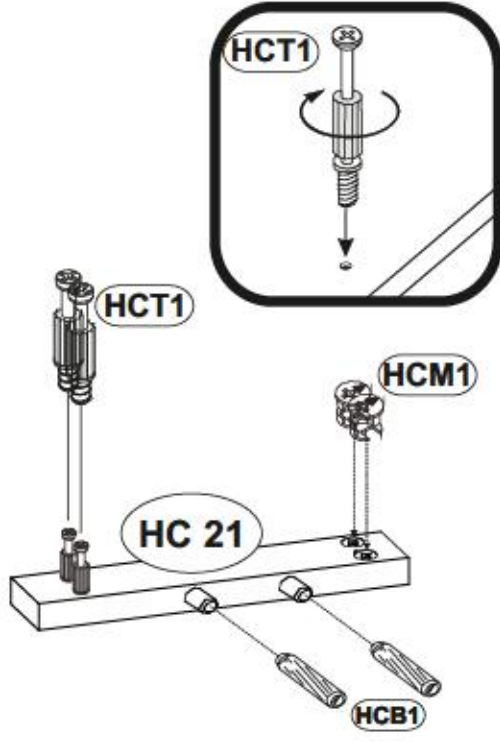
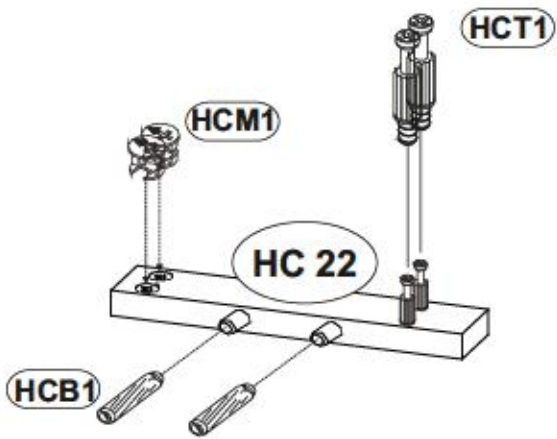
B



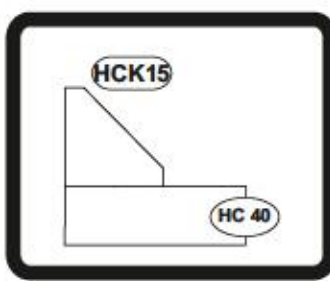
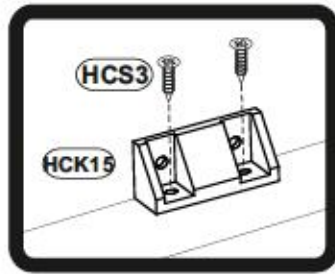
C

HCJ23

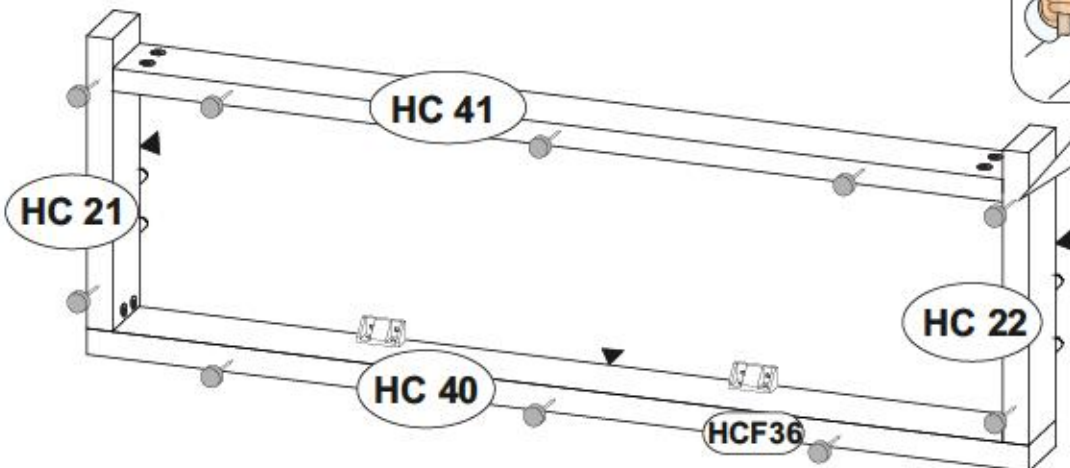
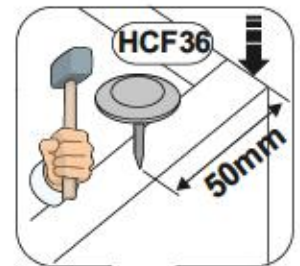
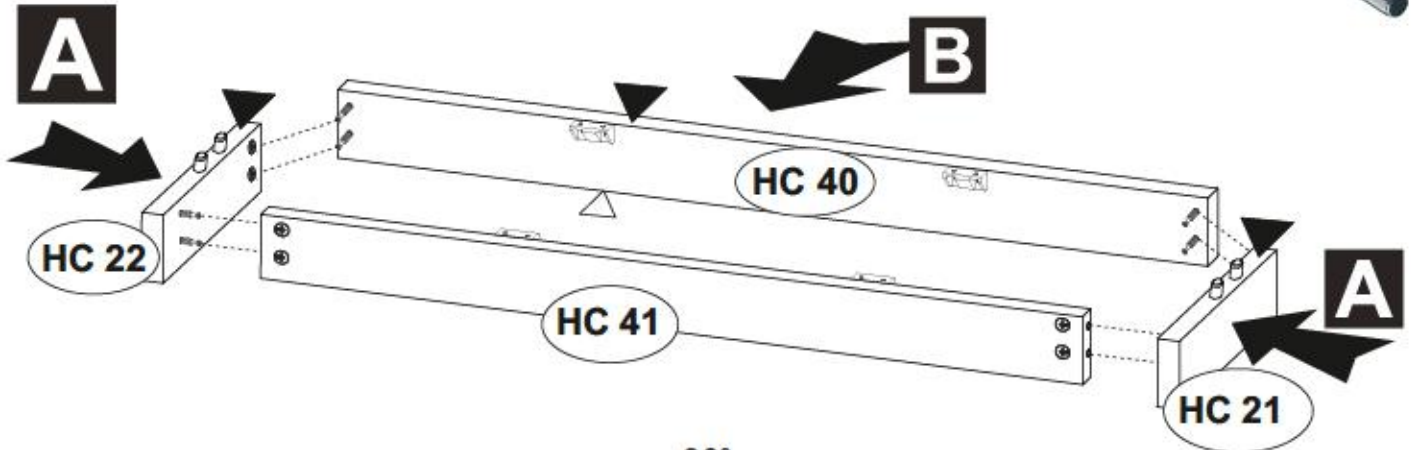
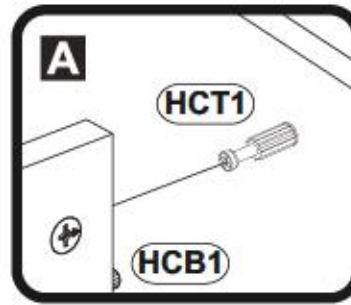
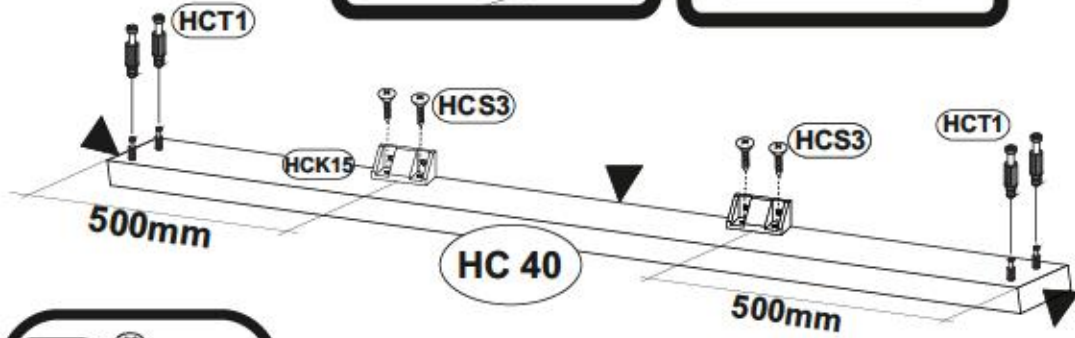
HCM1		123894	x8
HCT1		19809	x4
HCS3		1011	x4
HCK15		81958	x2
HCB1		1018	x4






4

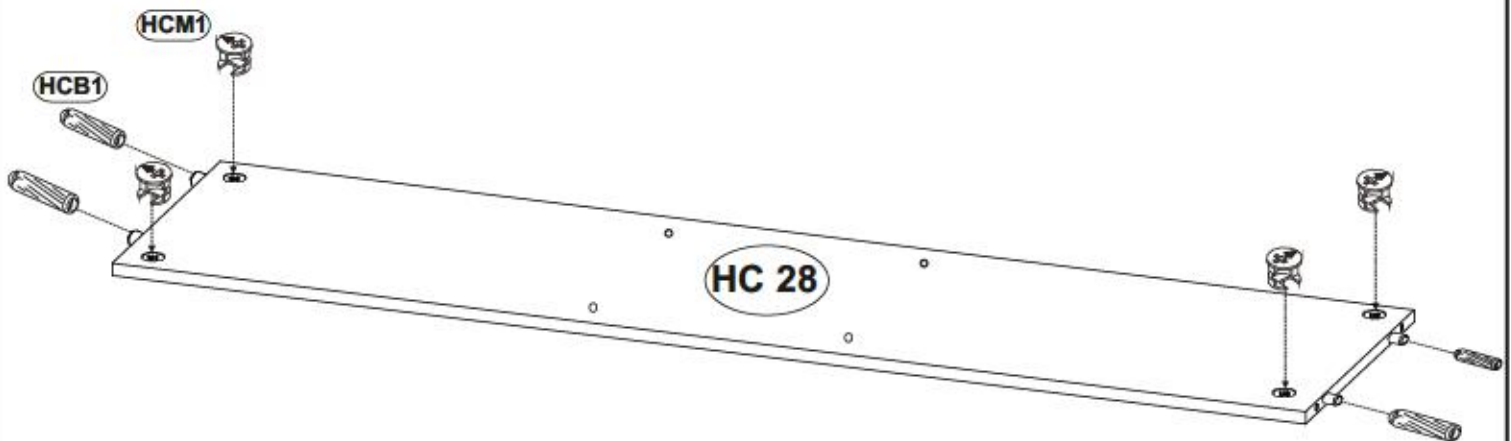
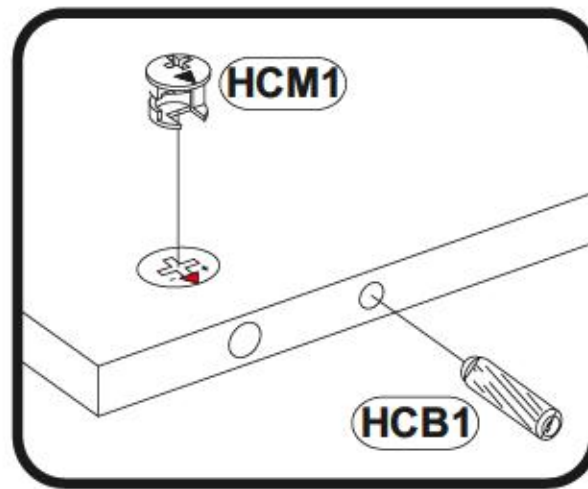
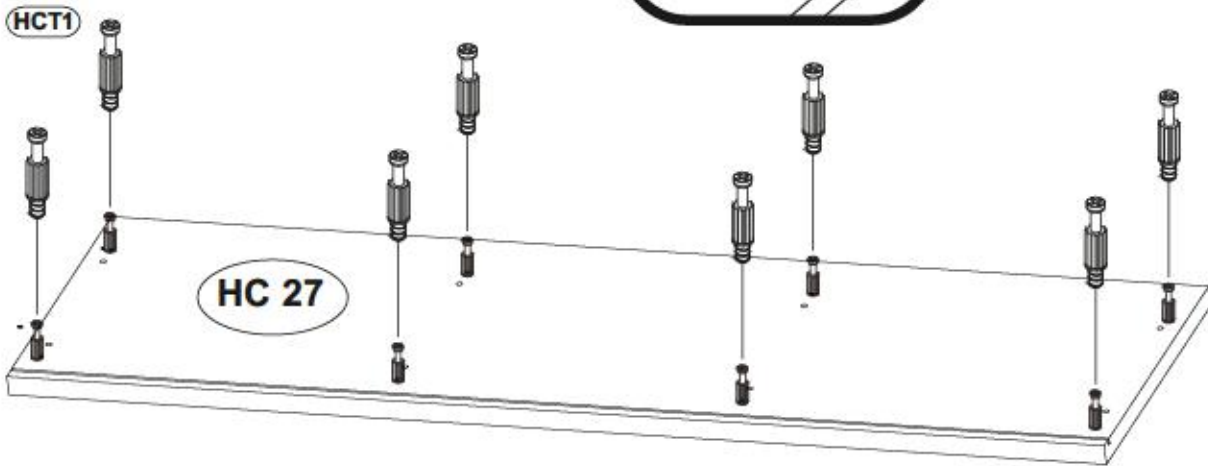


HCT1	11809		x4
HCS3	1011		x4
HCK15	81556		x2
HCF36	1305		x10

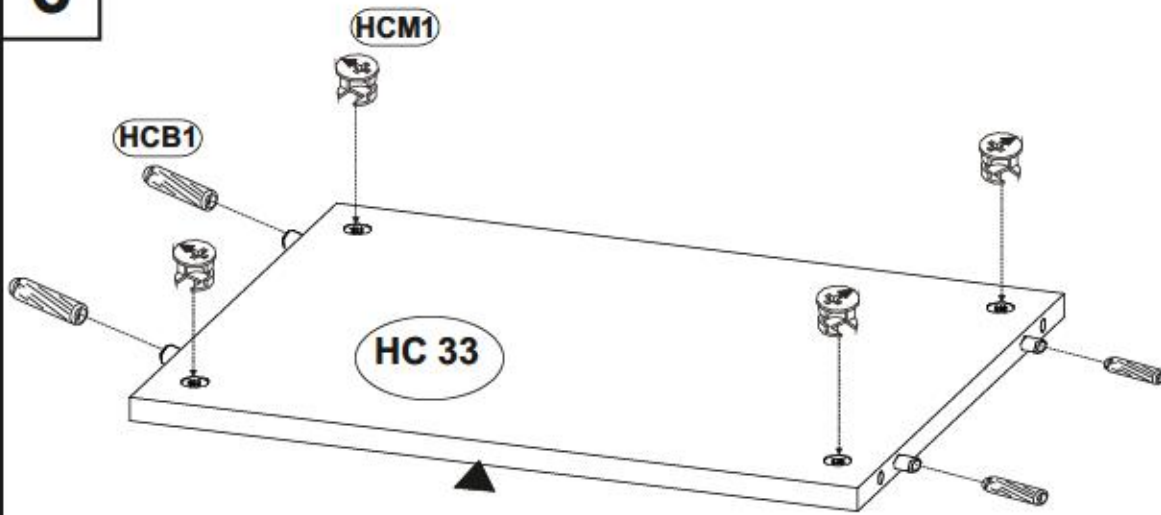


5

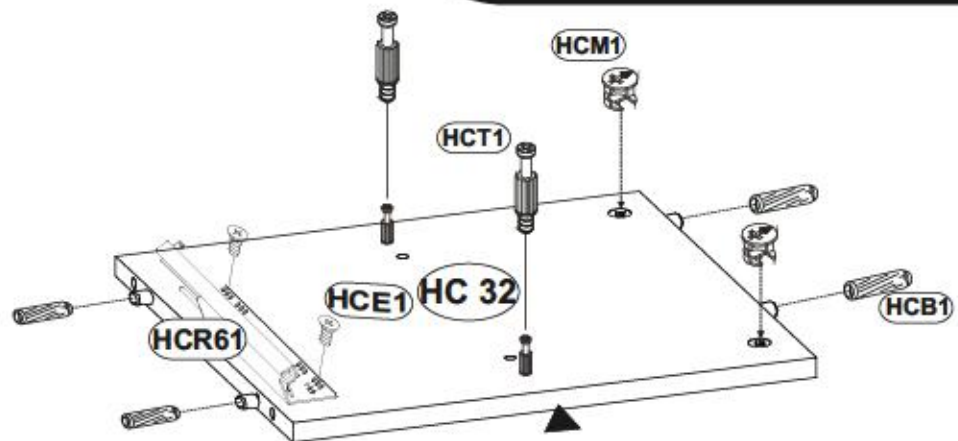
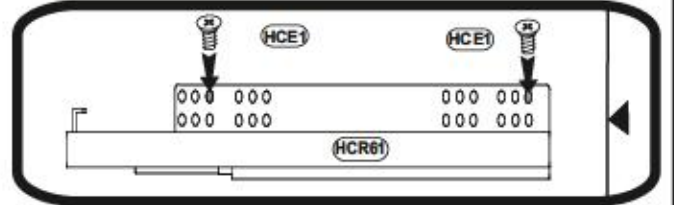
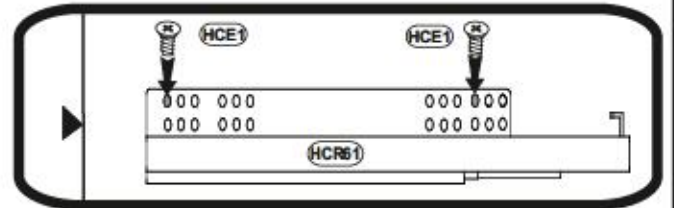
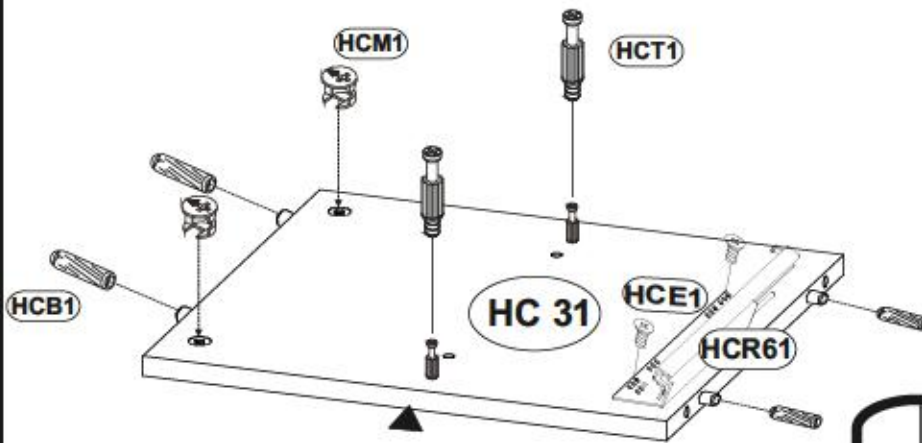
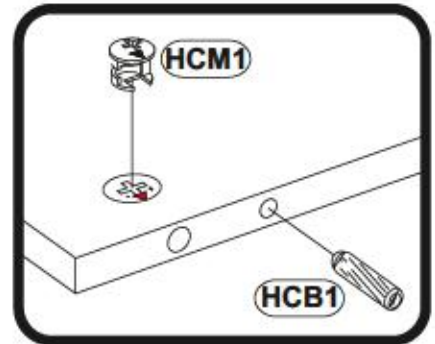
HCB1		1018
	8x28	x4
HCM1		123894
		x4
HCT1		11809
		x8



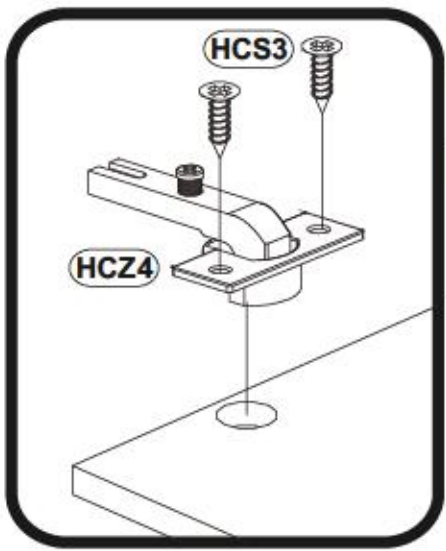
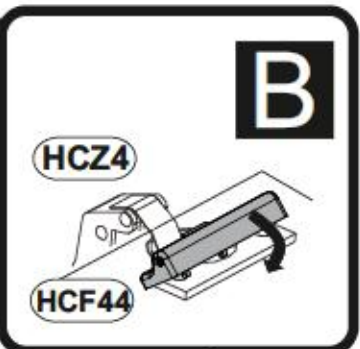
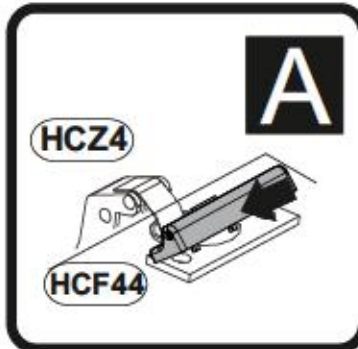
6



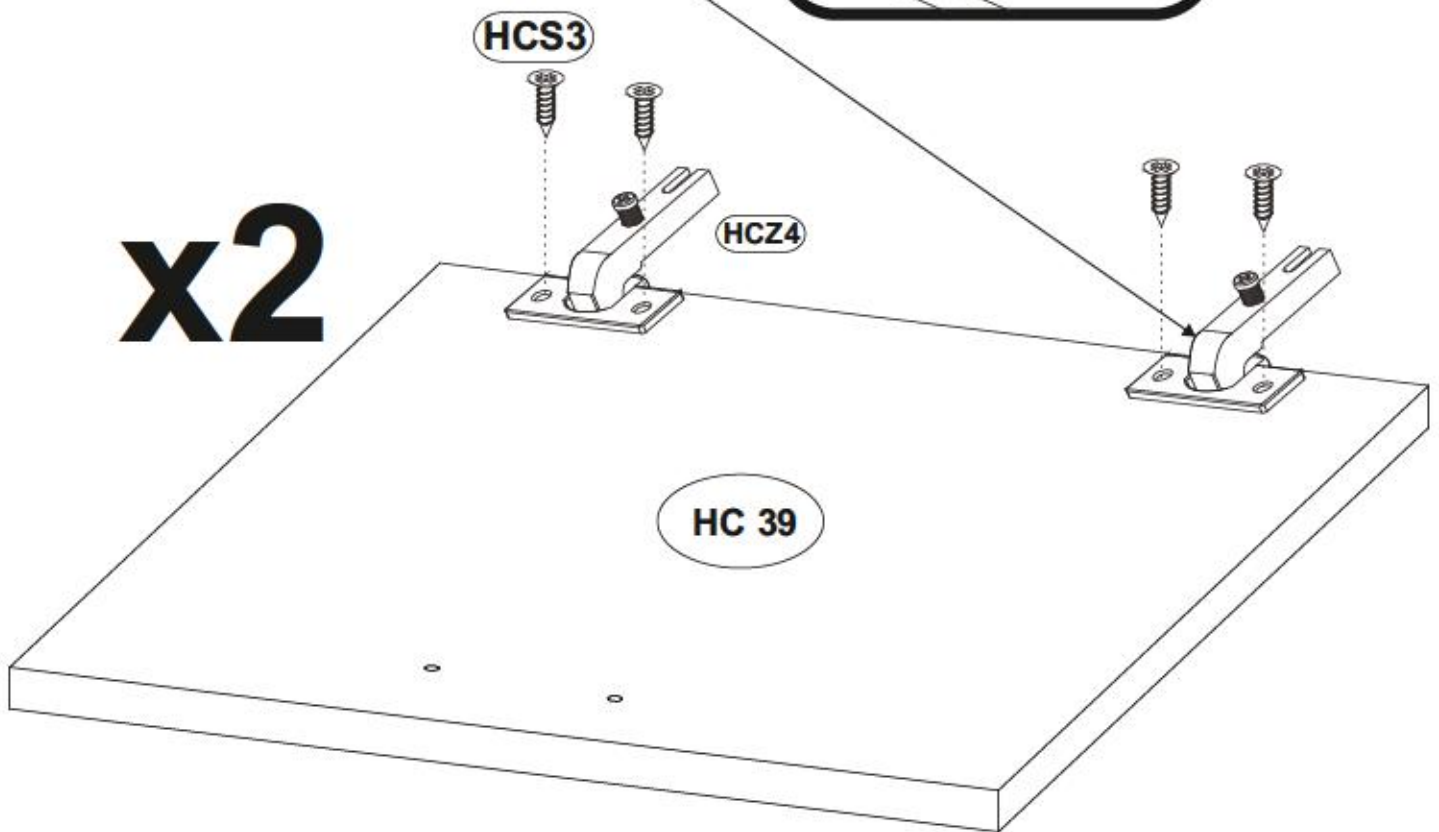
HCB1		10 18
	8x28	x12
HCM1		12 38 94
		x8
HCT1		19 00
		x4
HCR61		19 01 32
	300	x1
HCE1		10 08
	ES 6,3x9,5	x4



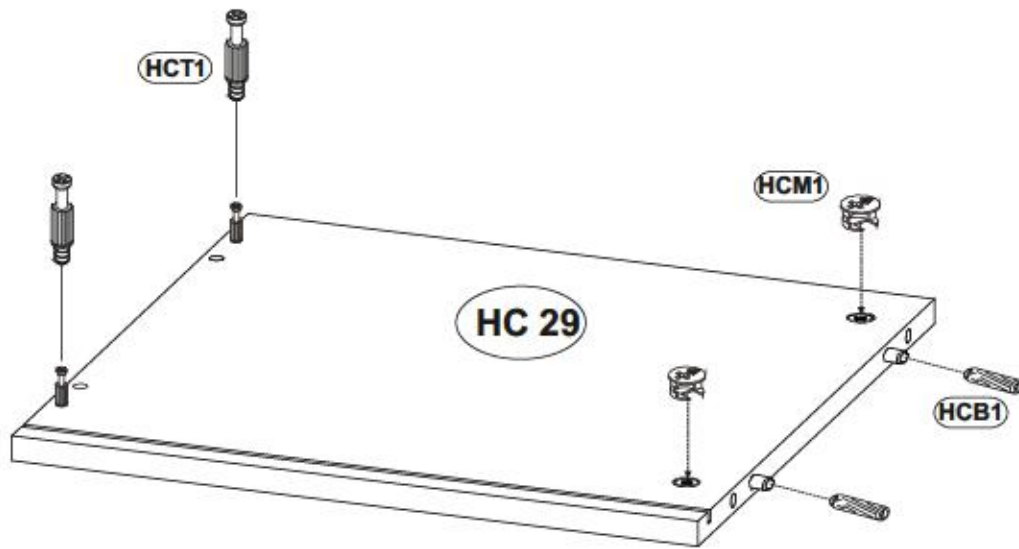
HCZ4 43885		x4
ø35	90°	
HCS3 1011		x8
	3,5x13	
HCF44 198795		x2



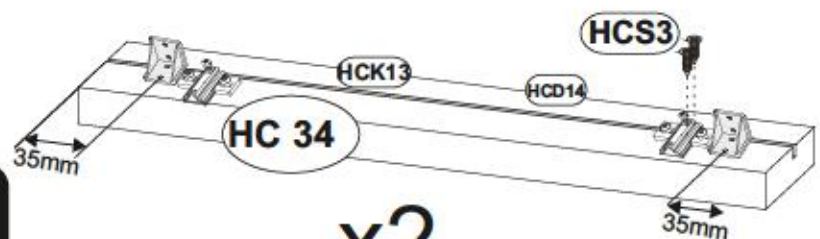
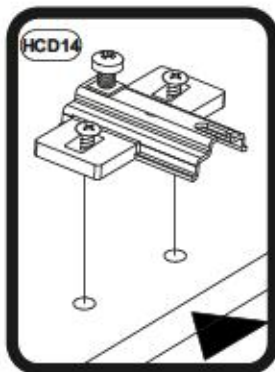
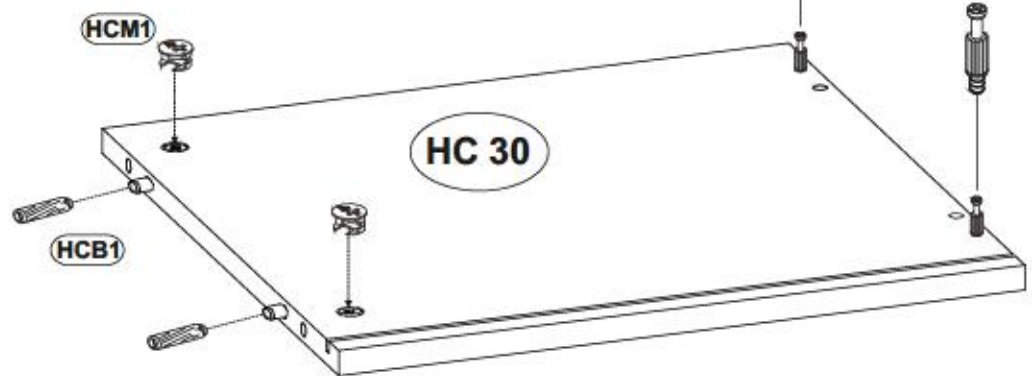
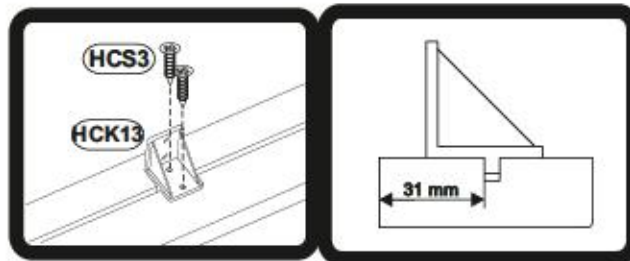
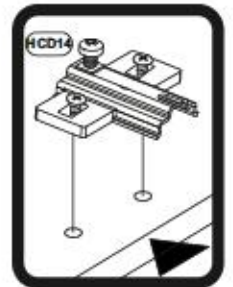
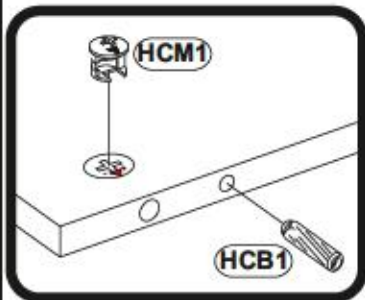
x2



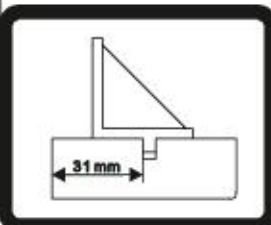
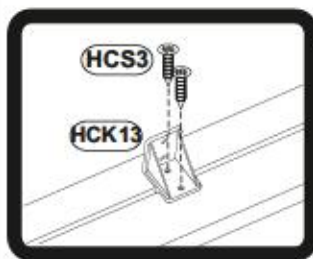
8



HCB1		10 18
	8x28	x4
HCM1		12 38 94
		x4
HCT1		18 03
		x4
HCK13		49 71 8
		x4
HCS3		10 11
	3,5x13	x8
HCD14		2 38 15
	H4	x4

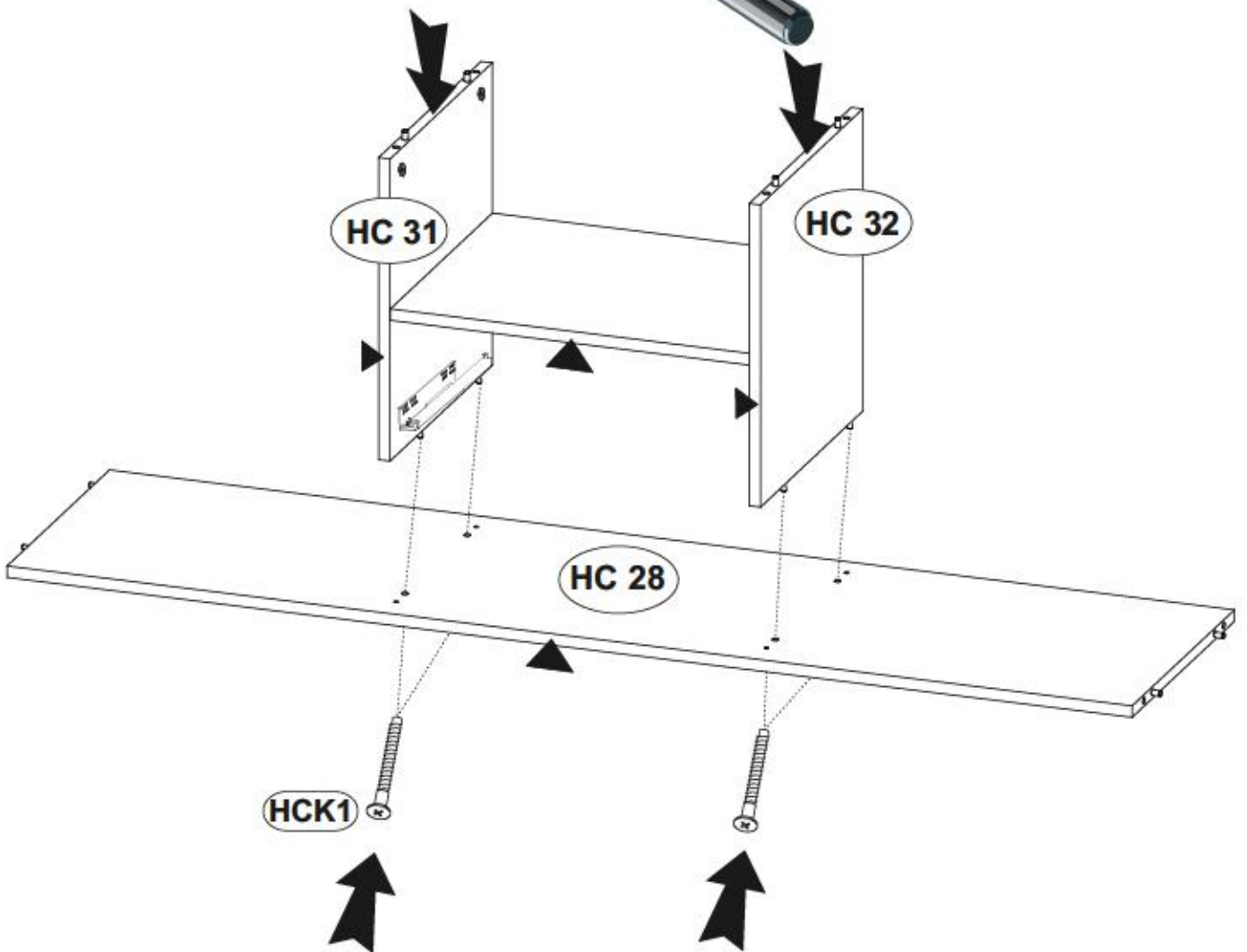
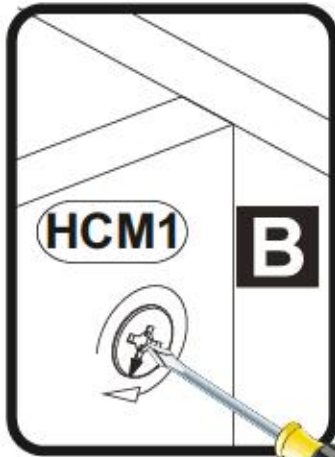
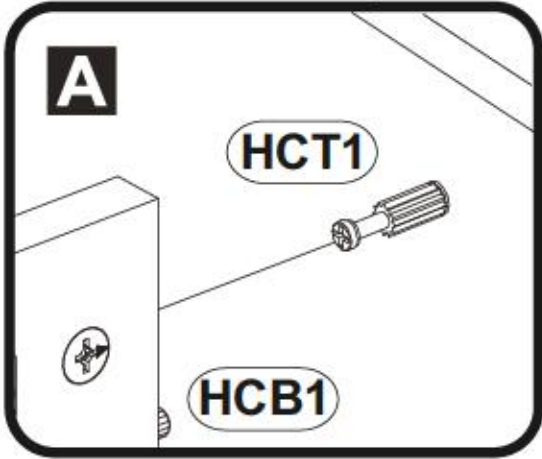
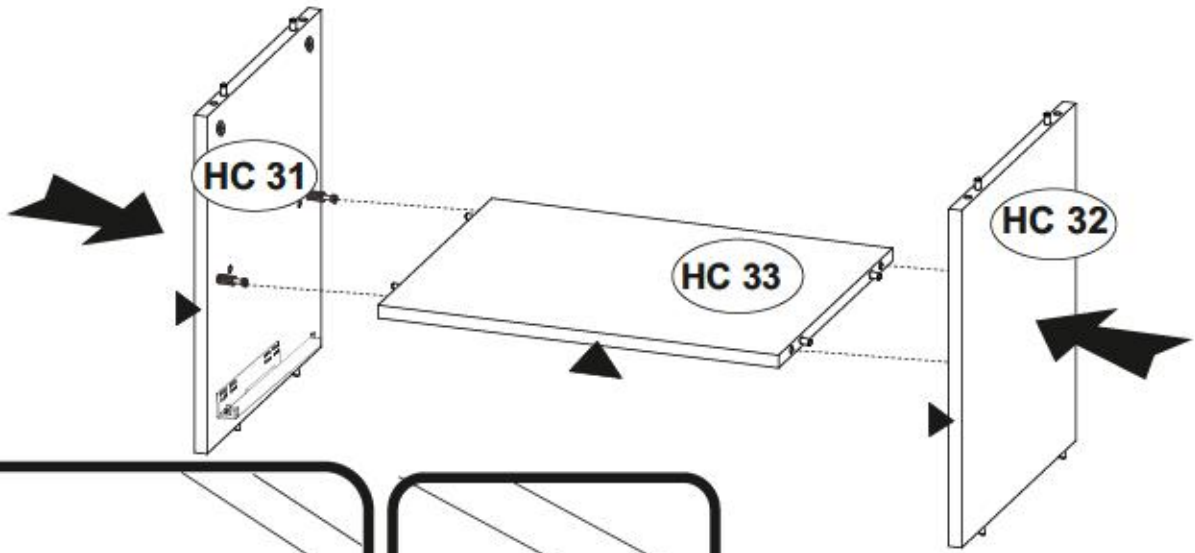


x2

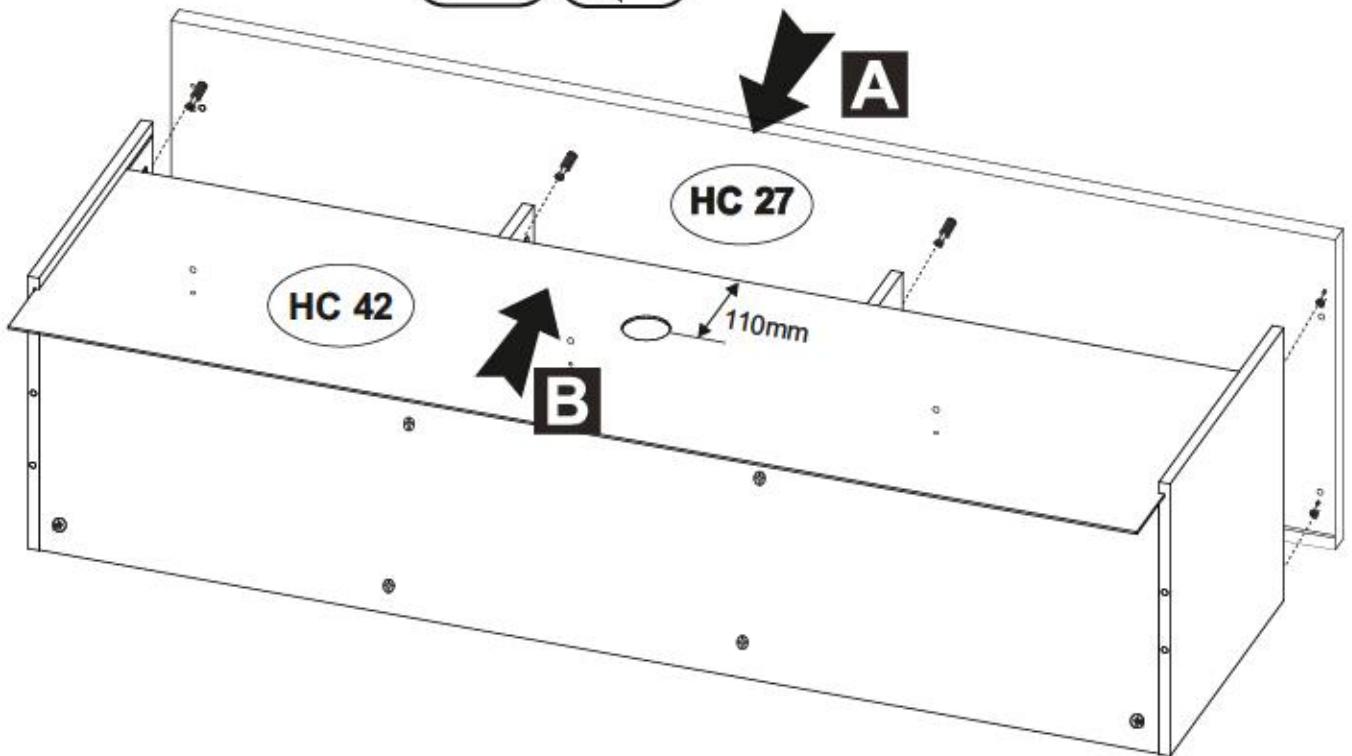
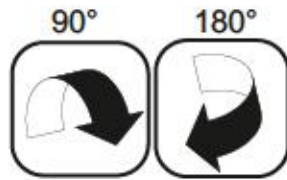
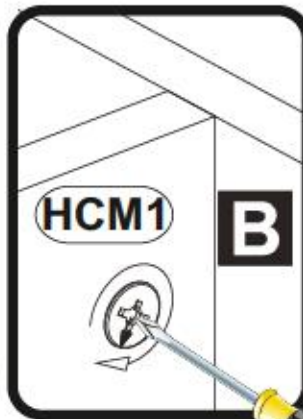
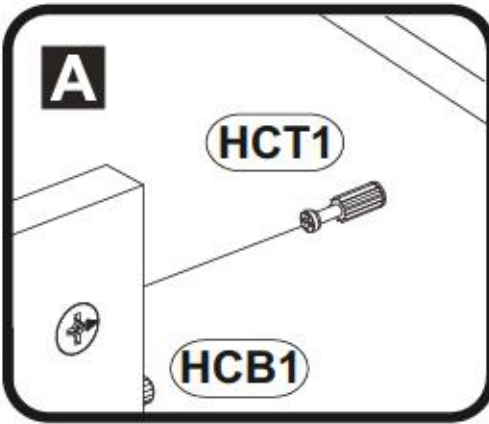
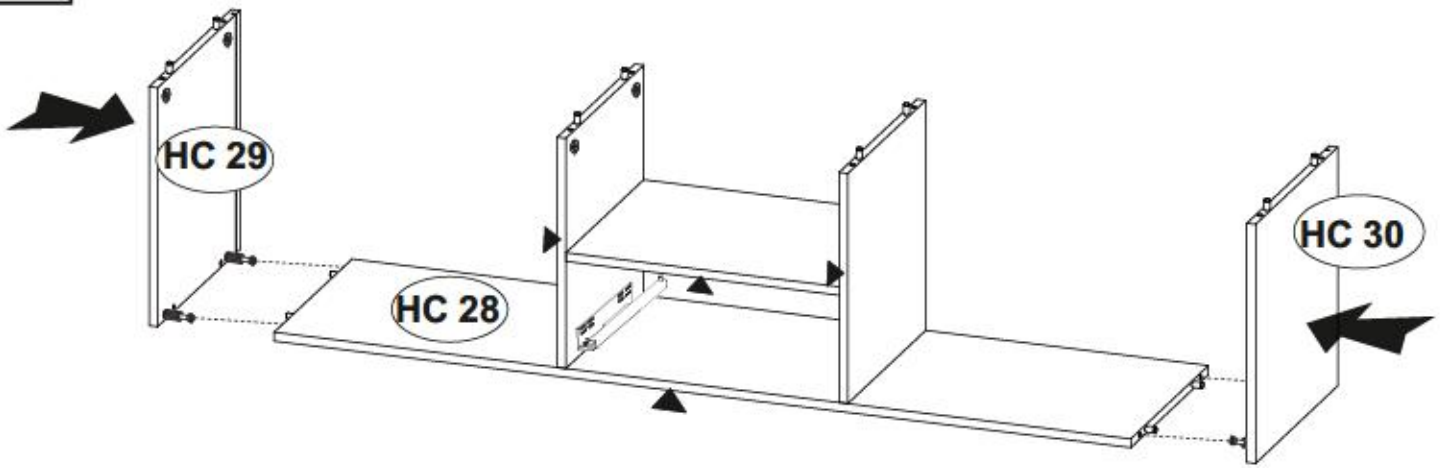


9

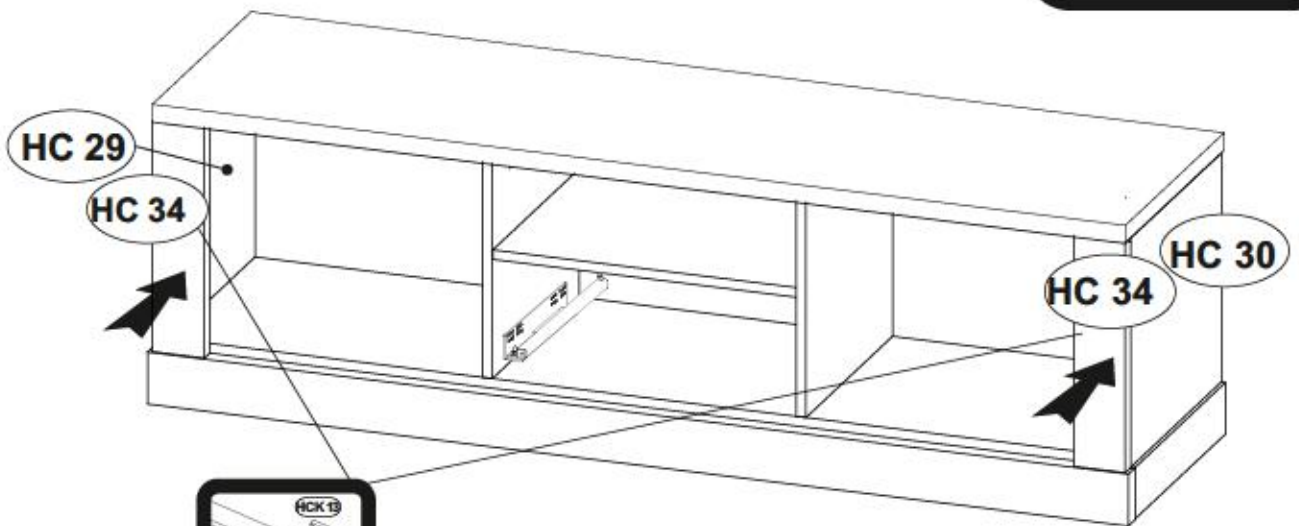
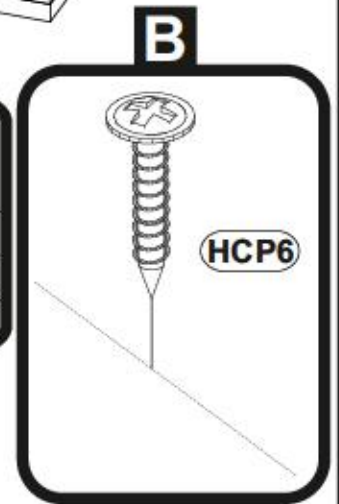
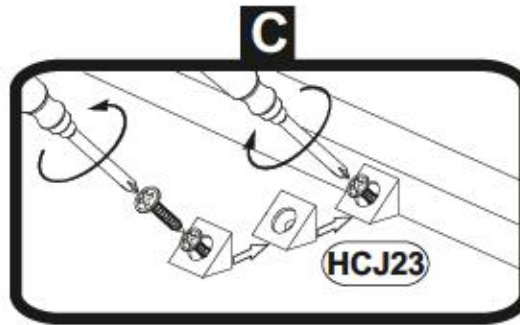
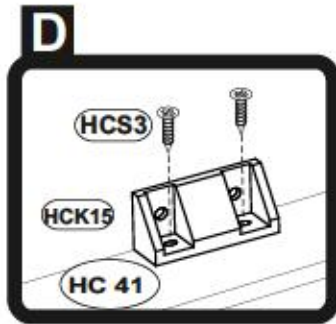
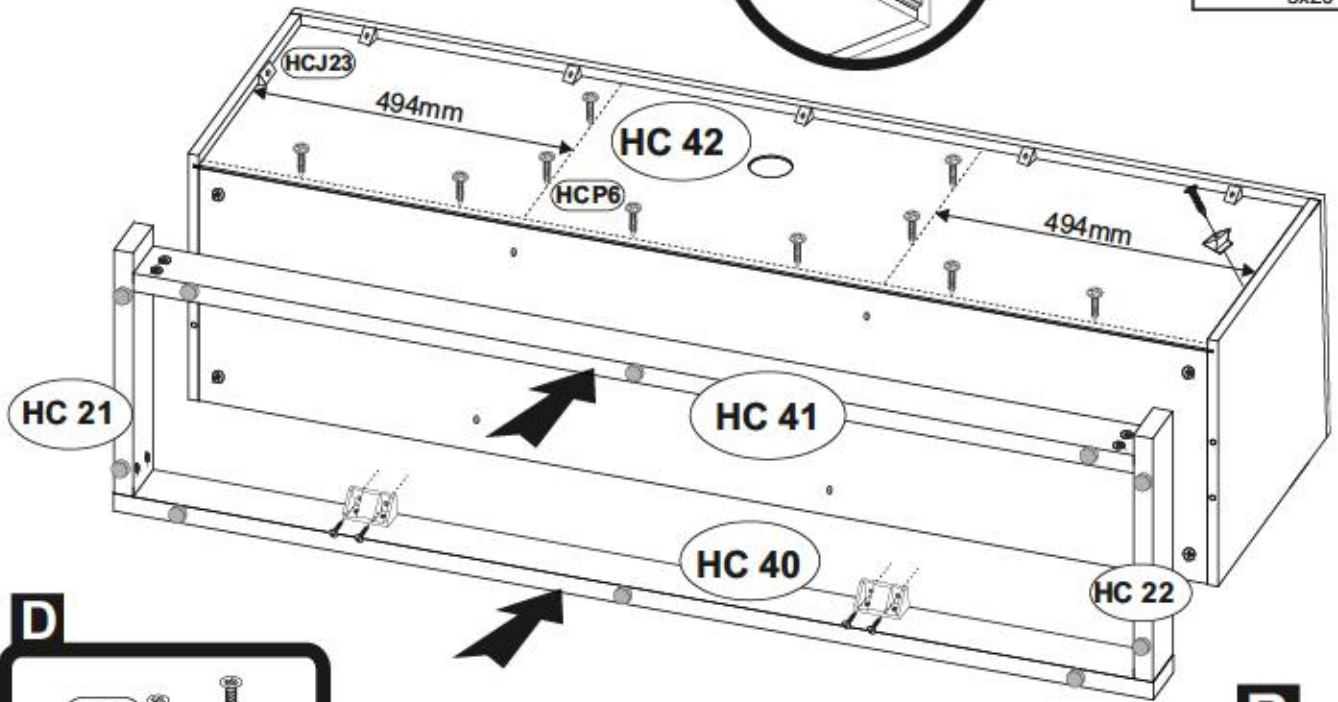
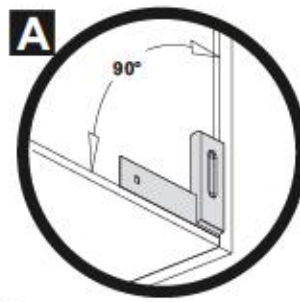
HCK1 1354
7x50 x4

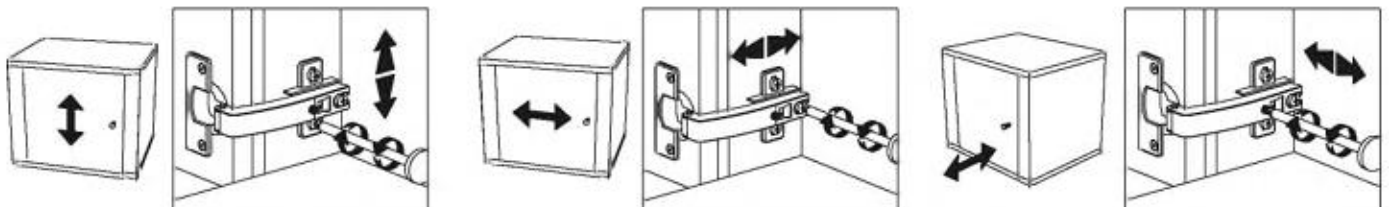
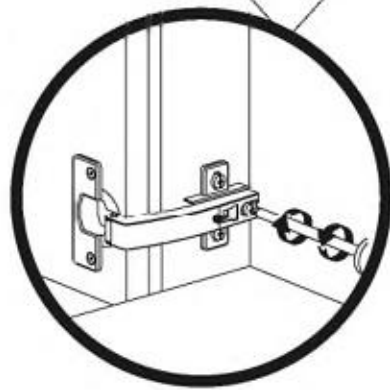
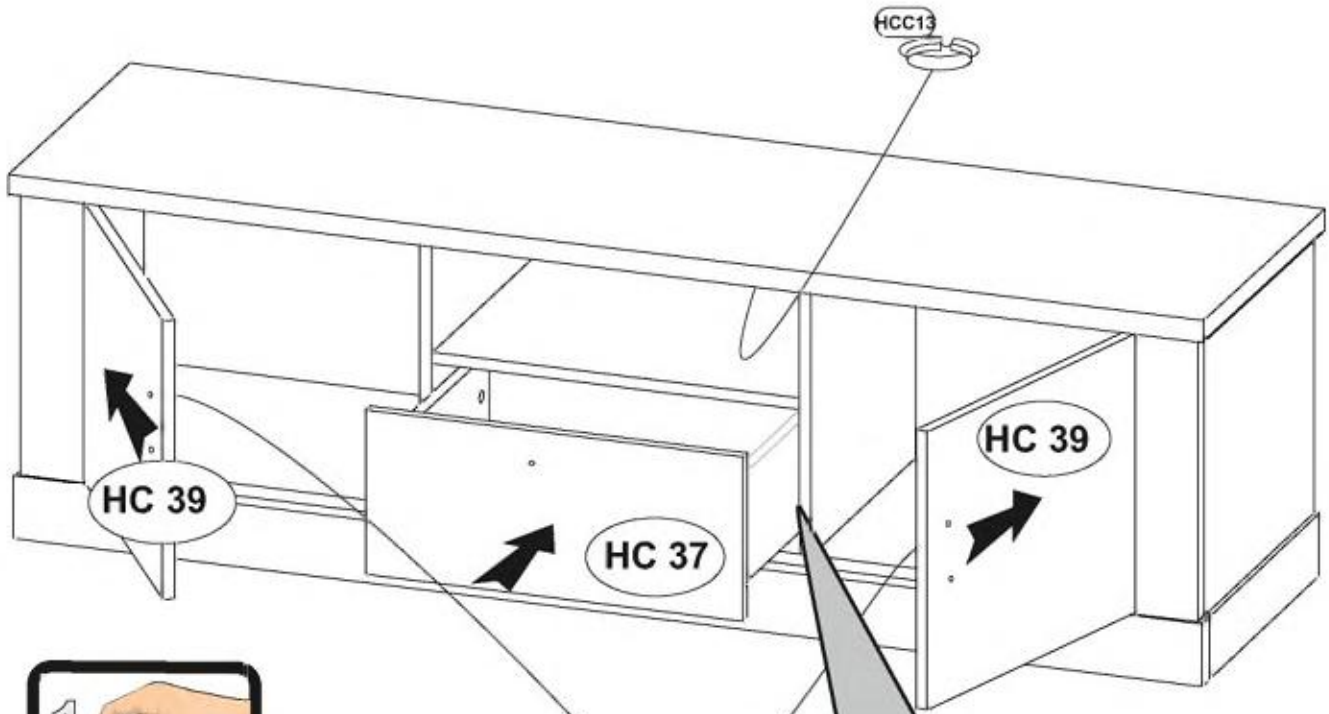
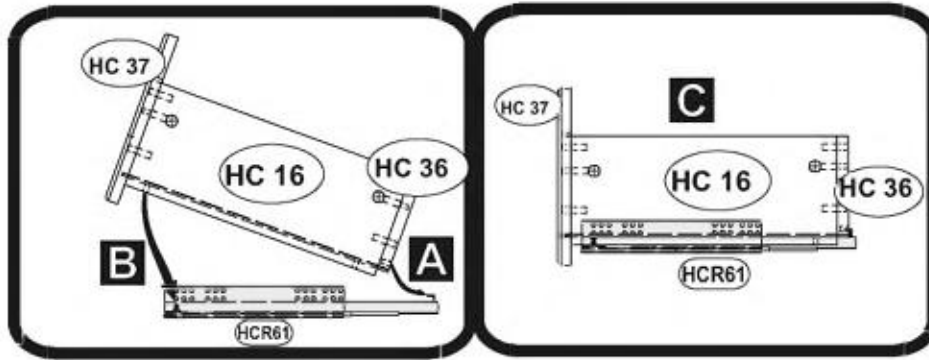
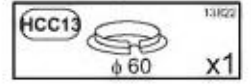
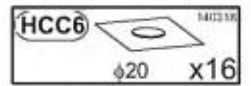


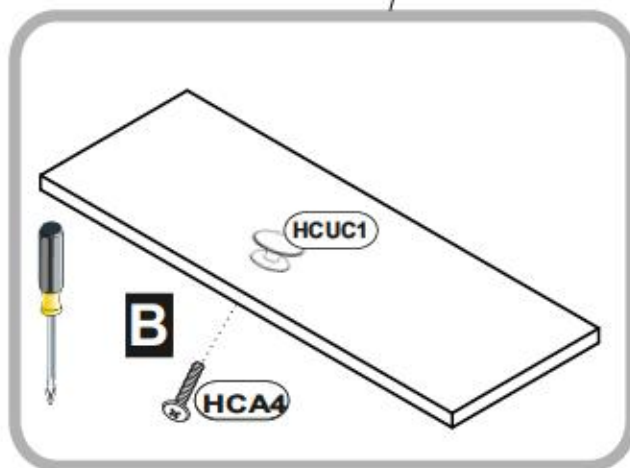
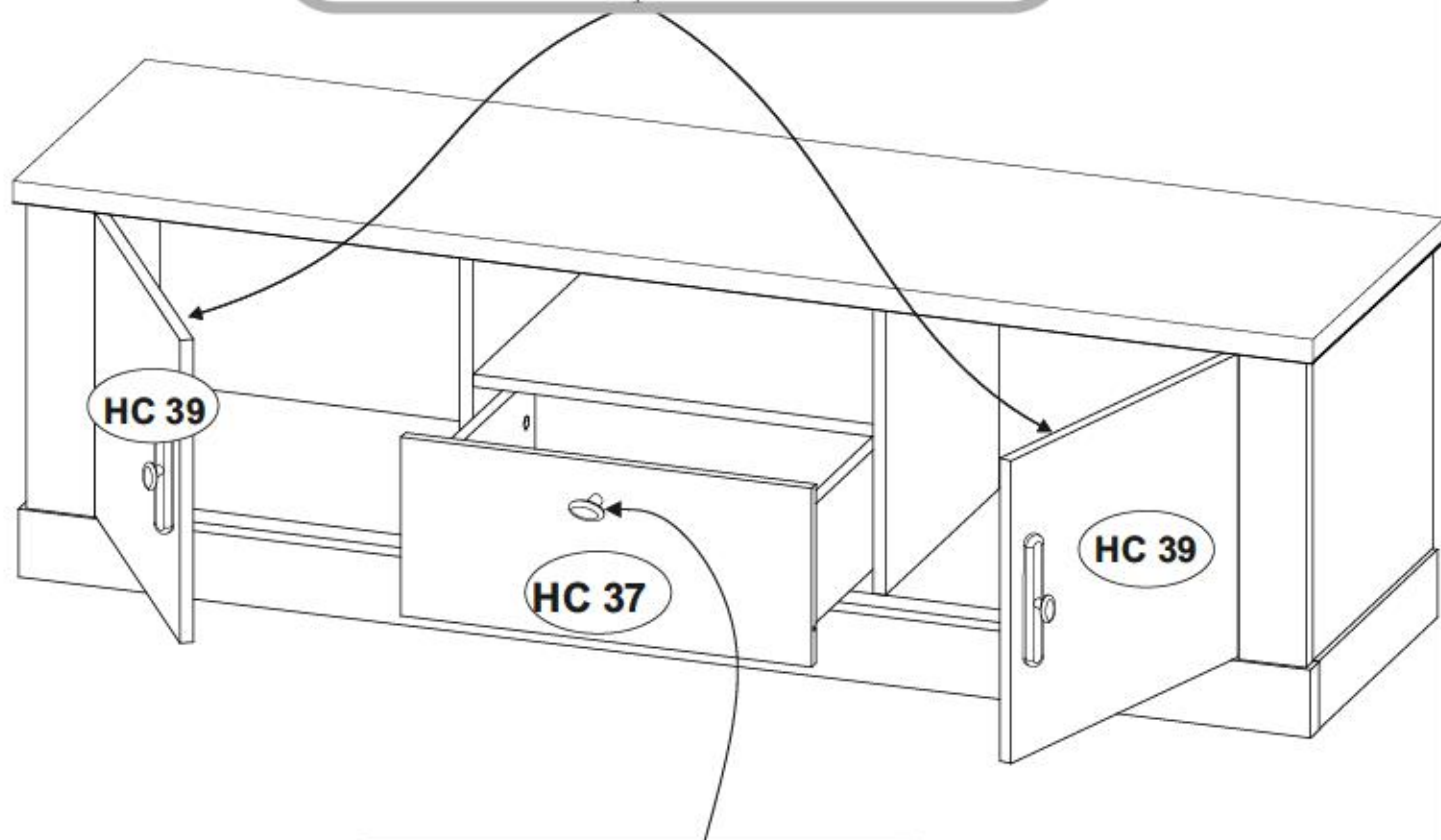
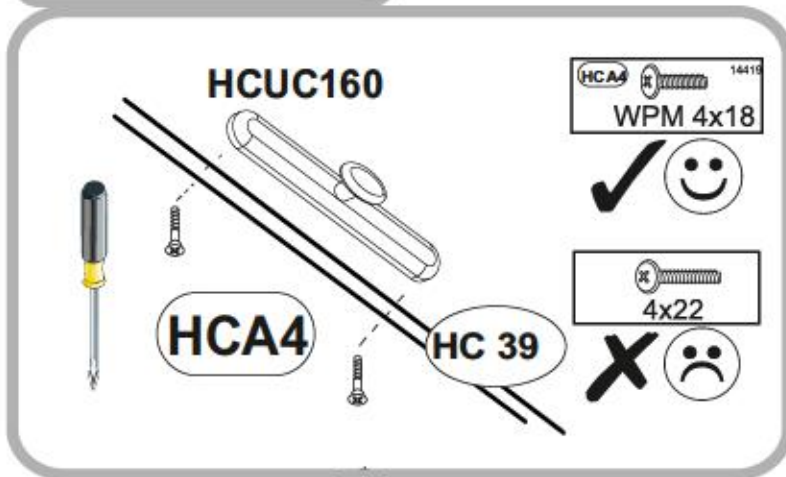
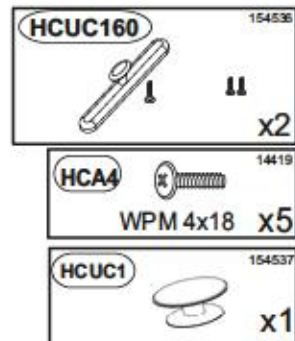
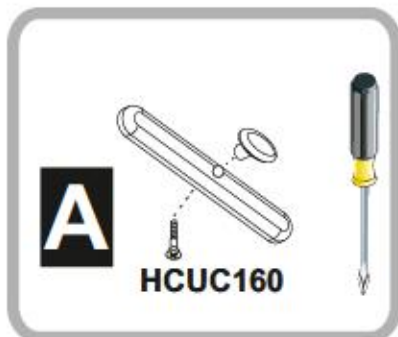
10



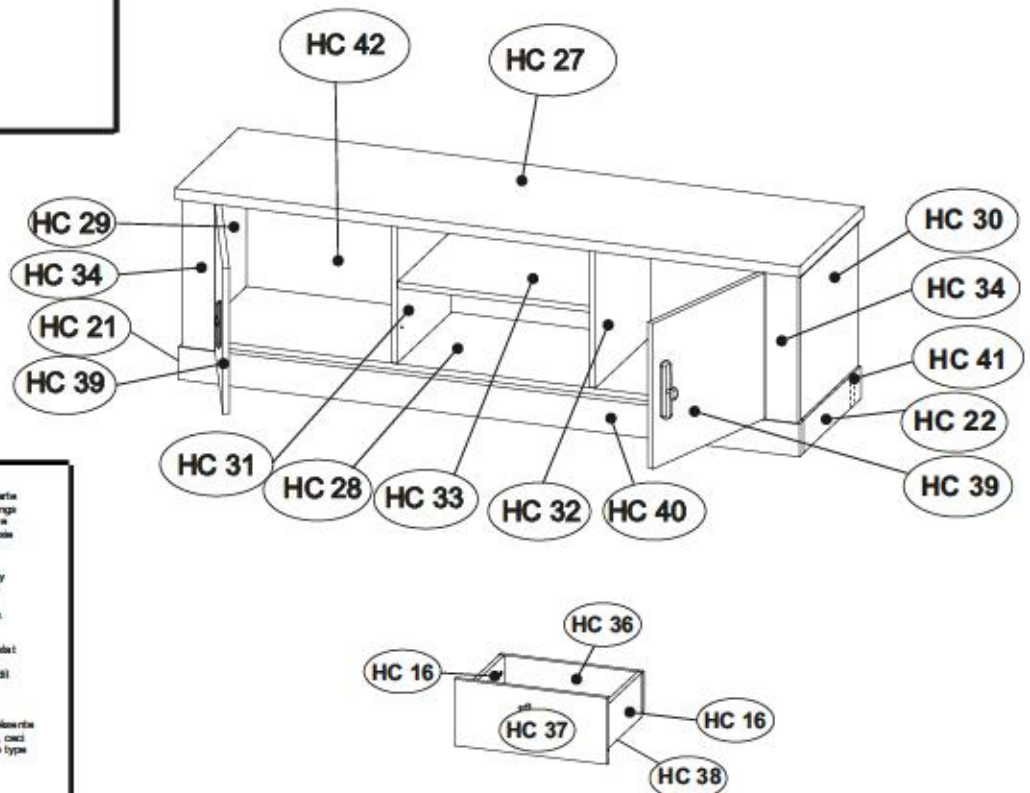
HCS3	1011
3,5x13	x16
HCJ23	1302
	x7
HCP6	1056
3x20	x10







RAVENNA 32



D Unser Direktversor für Beschädigte
 Sollten Ihnen ein Beschädigtes fallen, können Sie diese Servicekarte direkt an die untenstehende Adresse mailen. Wir können allerdings nur Beschädigte auf diesem Wege verschicken. Sollten Sie eine andere Beanstandung an Ihrem Möbelstück haben, so wenden sie sich bitte direkt an Ihr Möbelhaus.

GB Our direct service for fitting
 If a fitting part is missing, you can e-mail this service card directly to the address below. However, we can only send fitting parts in this way. If you have any other cause for complaint concerning your item of furniture, please contact your furniture store directly.

CZ Naše přímá služba pro kování
 Pokud Vám nějaký díl z chybí, můžete tuto servisní kartu odeslat e-mailem přímo na níže uvedenou adresu. Na to ostatní však můžeme nahlásit jen díky kování. Pokud byste reklamovali jiný díl nábytku, obrátte se přímo na svého prodejce nábytku.

F Si en situation de panne de montage
 Si il vous manque une ferrure, veuillez envoyer directement la présente carte service à l'adresse e-mail indiquée ci-dessous. Cependant, ceci nous permet uniquement d'envoyer des ferrures. Pour tout autre type de réclamation concernant votre meuble, veuillez contacter directement votre magasin d'ameublement.

I Il nostro servizio diretto per l'ordine della ferramenta
 Qualora Vi dovesse mancare un pezzo di ferramenta, allora Vi preghiamo di inviare questa carta di servizio immediatamente all'indirizzo sottoelencato. Possiamo inviare i pezzi di ferramenta solo tramite il servizio di questo procedimento. Qualora doveste avere qualche altra reclamazione in merito al mobile, allora Vi preghiamo di rivolgerVi direttamente al Vostro Negozio di mobili.

BG Прямата услуга за обзавеждане
 Ако ви липсва част от мебелта, потържете доставката на съответна скарпа карта и не изпращайте на е-мал адреса, посочен по-долу. По този начин може да доставим само липсващи скрапове от обзавеждане. Ако устовете други причини по мебелта, се свържете директно с обзавеждателния магазин.

NL Onze direct service voor het bestellen
 Wanneer er een onderdeel ontbreekt, kunt u deze servicekaart direct aan ons anderszins e-mailadres sturen. Wij kunnen langzamerzegg echter alleen beschadigden verzenden. Mocht u een ander probleem aan uw meubel hebben, verzaken wij u contact op te nemen met uw meubeldealer.

PL Nasza bezpośrednia usługa dla uszkodzonych
 Jeżeli brakuje części koniecznych do montażu, prosimy o przesłanie nam niniejszej karty serwisowej na niżej podany adres e-mailowy. W ten sposób możemy przesyłać jedynie brakujące części. W przypadku innych reklamacji dotyczących mebli, prosimy zgłosić się do sklepu meblowego, w którym został dokonany zakup.

HR Servis za štucanje
 U slučaju oštećenja ili nedostajanja nekih od dijelova meblima vas de ne doje navedenu mail adresu poslati je ovaj servisni obrazac. Na ovaj način mogu se dostaviti samo oštećenja. U slučaju da imate dodatne prigovore vezane uz komad namještaja meblima vas de se obratiti izravno trgovini namještaja gdje je isti kupljen.

HU Közvetlen károsultak részére
 Ha hiányzik egy csavar, ez az igényelhetővértelni el köldheti az alább felírt e-mail címre. Azonban csakis csavarok köldhetők így köldeni. Amennyiben másféle reklamációt áll lenn bátorodnánk felé, forduljon közvetlenül a boltjához.

SK Naša priama služba pre škodení
 Ak by Vám chýbala niekajá časť kovánia, môžete poslať túto servisnú kartu priamo e-mailom na nižšie uvedenú adresu. Dôlykovania vieme poslať iba týmto spôsobom. Ak by ste mali inú reklamáciu ohľadom Vášho nábytku, obráťte sa priamo na Vašu predajňu nábytku.

SLO Naše direktna usluga za obzavežanje
 Če vam manjka kakšno skrapo, lahko to servisno kartico pošljete po e-maili direktno na spodnji naslov. Po tej poti lahko pošljemo samo skrapo. Če želite reklamirati kakšno drugo delovno, se obratite neposredno na vašo trgovino opretilivca.

RO Servisul nostru direct pentru defecte
 În cazul în care vă lipsește o piesă de mobilier, puteți trimite această carte de servicii prin e-mail la adresa de mai jos. Noi nu putem trimite decât piese de mobilier de către o adresă de e-mail. Dacă aveți o altă reclamație referitoare la piesa de mobilier, atunci vă rugăm să vă adresați direct la magazinul dvs. de mobilier.

RUS Прямая услуга для поврежденных
 Если оказалось, что Вам не хватает того или иного элемента фурнитуры, Вы можете отправить соответствующую карту по адресу непосредственно на нижеуказанный адрес электронной почты. Однако, только поврежденные элементы фурнитуры. Если же у Вас имеются иные претензии относительно приобретенной мебели, пожалуйста, обращайтесь непосредственно в магазин, осуществляющий продажу.


S Vår direkta service för beskadigade
 Om du saknar en beskadigad del kan du skicka detta servicekort direkt till e-postadressen som anges nedan. Men på så sätt kan endast skadade delar skickas beskadigade delar. Om du vill reklamera din möbel av en annan anledning måste du kontakta ditt möbelhus direkt.


ES Nuestro servicio directo para accesorios
 Si le falta algún accesorio, puede enviar esta tarjeta de servicio directamente a la siguiente dirección. No obstante, por este método solo podemos enviar accesorios. Si tiene alguna otra objeción sobre su mueble, consulte directamente con su mueblería.


TR Damızlar için doğrudan hizmet
 Bir donanım eksikliği veya servis kartını talep ettiğiniz donanım eksikliği doğrudan mail yoluyla bildiriniz. Sadece bu yolla donanım gönderilebilir. Meblenize başka şikayetleriniz varsa diğer donanım taleplerinizi de aynı şekilde bildirin.

HC 16	x2	313	140	15	1/1	HC 33	x1	470	367	15	1/1
HC 21	x1	386	80	28	1/1	HC 34	x2	361	80	22	1/1
HC 22	x1	386	80	28	1/1	HC 36	x1	460	126	15	1/1
HC 27	x1	1545	431	28	1/1	HC 37	x1	482	210	15	1/1
HC 28	x1	1473	368	15	1/1	HC 38	x1	441	334	2.5	1/1
HC 29	x1	361	389	15	1/1	HC 39	x2	426	355	15	1/1
HC 30	x1	361	389	15	1/1	HC 40	x1	1518	80	28	1/1
HC 31	x1	346	368	15	1/1	HC 41	x1	1460	80	28	1/1
HC 32	x1	346	368	15	1/1	HC 42	x1	1485	366	2.5	1/1


RAVENNA 32


HCB1  1018
8x28 X...

HCM1  123894
X...


HCT1  11809
X...

HCJ23  1302
X...


HCF36  1305
X...

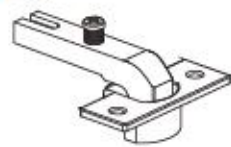
HCC6  140318
φ20 X...


HCK13  49716
X...


HCF44  116795
X...

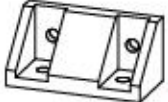
HCE1  1008
ES 6,3x9,5 X...

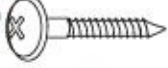
HCB1  X.4


HCZ4  49365
φ35 90° X...

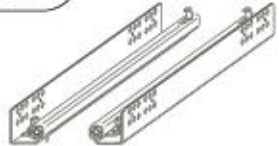
HCD14  23515
H4 X...


HCUC160  154536
X...


HCK15  81556
X...


HCP6  1056
3x20 X...

HCS3  1011
3,5x13 X...

HCR61  139132
300 X...

HCK1  1354
7x50 X...

HCC13  13822
φ 60 X...

HCA4  14419
WPM 4x18 X...

HCUC1  154537
X...

D Unser Dinkservice für Beschädigte
Sollten Ihnen ein Beschädigtes fallen, können Sie diese Servicekarte direkt an die untenstehende Adresse mailen. Wir können eine Beratung nur Beschädigte auf dem Wege verschicken. Sollten Sie eine andere Beschreibung an Ihrem Möbelstück haben, so wenden Sie sich bitte direkt an Ihr Möbelhaus.

GB Our direct order service for fitting
If a fitting part is missing, you can e-mail this service card directly to the address below. However, we can only send fitting parts in this way. If you have any other cause for complaint concerning your item of furniture, please contact your furniture store directly.

CZ Náše přímké služby pro kování
Chybí-li vám nějaký díl z kování, můžete tuto službu i bez toho, abyste si nevzdali právo na náš servisní servis, využít cestou e-mail. Pokud máte jakýkoliv jiný důvod stížnosti, obraťte se přímo na svého prodejce nábytku.

F Bien servi en la notice de montage
Si vous remarque une faute, veuillez en voyer une copie et la présente carte service et l'adresse e-mail indiquée ci-dessous. Cependant, nous ne pouvons vous envoyer que des pièces de rechange de cette manière. Pour tout autre type de réclamation concernant votre meuble, veuillez contacter directement votre magasin de meubles.

I Il nostro servizio diretto per l'ordine delle forniture
Caso in cui si dovesse notare un pezzo di fissaggio, allora Vi preghiamo di inviare questa carta di servizio immediatamente all'indirizzo sotto indicato. Possiamo inviare i pezzi di fissaggio solamente per mezzo di questo procedimento. Qualora dovesse avere qualche altra reclamo, si prega di rivolgersi direttamente al proprio negoziante di mobili.

BG Насата директна услуга за обнова
Ако имате часта от повредите, поточно некое количество скарпки, скарпки или и друго нещо, моля да ни пишете директно на този адрес. Можем да ви доставим само запасни части. Ако имате друга причина за жалба, моля да се обрнете пряко към Вашия магазин.

NL Ons direct service voor lozen of schade
Wanneer we een onderdeel ontbreekt, kunt u deze servicekaart direct aan ons toesturen die-vooralsnog alleen. Wij kunnen lange deze weg echter alleen beschadigden verzenden. Mocht u een ander probleem aan uw meubel hebben, verzaken wij u contact op te nemen met uw meubelzaak.

PL Nasz bezpośredni serwis części montażowych
Jeżeli brakuje części koniecznych do montażu, prosimy o przesłanie nam niniejszej karty serwisowej na adres podany w adresie e-mailowym. W ten sposób możemy przesyłać. Ponadto tylko brakujące części. W przypadku innych reklamacji prosimy o bezpośredni kontakt z naszym sprzedawcą, w którym zostały dokonany zakup.

HR Servis za otklonu
U slučaju da primite neku od dijelova namirnog vas da ne dalje nevoljeno mailu adresu pošaljete ovaj servisni obrazac. Na ovaj način mogu se dostaviti samo dijelovi. U slučaju da imate dodatne prigovore vezane uz komad namještaja molimo vas da se obratite izravno trgovini na mjestu gdje je isti kupljen.

HU Direktrendelési szerviz károsított részekre
Ha hiányzik egy részlet, azt a kártyát kitöltve az alábbi címre küldje el. Csak a hiányzó részeket tudunk így küldeni. Amennyiben más okból szeretné reklamálni a bútort, forduljon közvetlenül a boltihoz.

SK Náš priamy servis pre časti kování
Ak by Vám chýbala niekaja časť kování, môžete poslať túto službu odkazom na náš servisní servis, avšak iba v prípade, ak potrebujete iba náhradné diely. V prípade akýchkoľvek ďalších problémov sa obráťte priamo na Vašu predajňu nábytku.

SLO Náše direktno službovanje za obnove
Če vam manjka kakikoli delov, lahko to servisu kar direktno pošljete po e-pošti direktno na spodnji naslov. Po tej poti vam lahko pošljemo samo delov. Če boste rekla ali kaj drugo, se obrnite direktno na prodajalca, na katerem ste kupili pohištvo.

RO Serviciu de montaj direct pentru furniturile
In cazul in care va lipsesc o piesa de furnitură, puteti să trimiți direct această card de servicii prin e-mail la adresa de mai jos. Noi nu putem trimite decât piese de furnitură în acest fel. Dacă aveți o altă reclamație referitoare la piesa de mobilier, atunci vă rugăm să vă adresați direct la magazinul dvs. de mobilă.

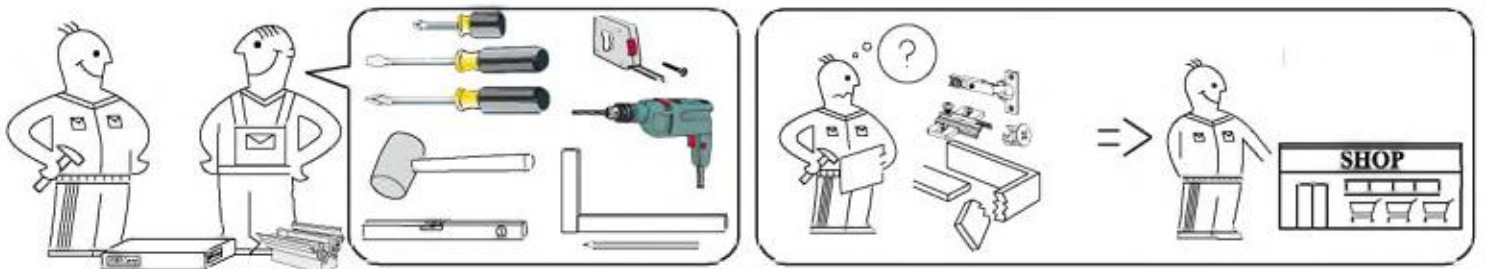
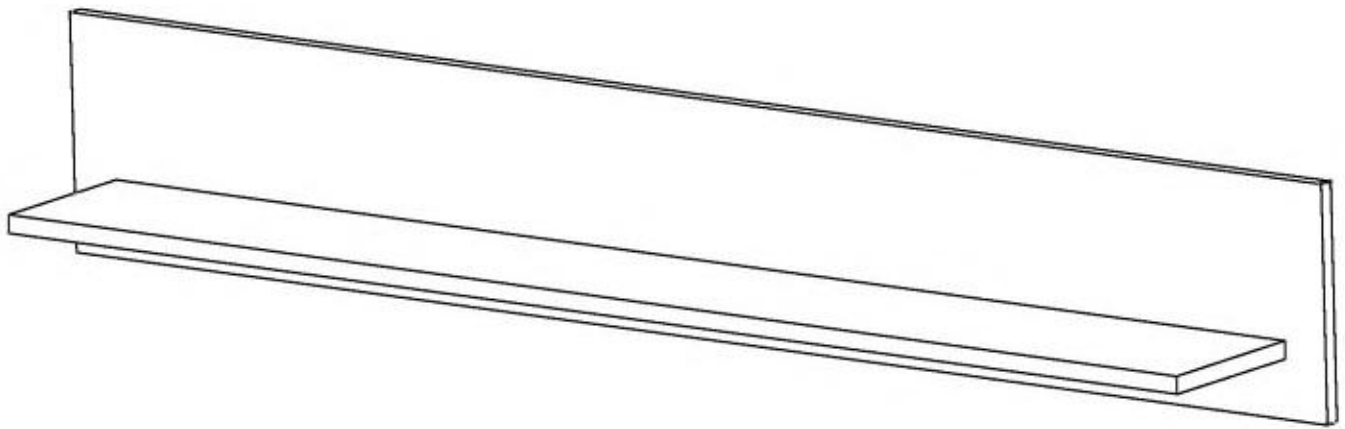
RUS Наш прямой сервис для пострадавших покупателей
Если заметили, что Вам не хватает того или иного элемента из фурнитуры, Вы можете отправить заявку на нашу по адресу непосредственно на наш прямой адрес электронной почты. Однако, только в том случае, если Вам требуется только фурнитура. Если же у Вас имеются другие претензии относительно приобретенной мебели, пожалуйста, обращайтесь непосредственно в магазин, в котором была куплена мебель.

S Vår direkte service för beskadigade
Om du saknar en beskadigad del du ska skicka detta servicekort direkt till adressen som anges nedan. Tillika får vi endast skicka delar om de saknas till ditt beskadigade föremål. Om du vill reklamera din möbel av en annan anledning, vänligen kontakta ditt möbelhus direkt.

ES Nuestro servicio directo para afectados
Si le falta algún elemento, puede enviarnos este tarjeta de servicio de reemplazo a la siguiente dirección. No obstante, por solo modo de solo podemos enviar a través de esta vía. Si tiene alguna otra objeción sobre su mueble, consulte directamente con su mueblería.

TR Doğrudan servis hizmeti için
Bir üründen eksiklikler veya servis kartları doğrudan aşağıdaki bu adresle doğrudan mail ile ulaşabilirsiniz. Sadece bu yolla doğrudan servis hizmetleri sağlayabiliriz. Diğer şikayetleriniz için doğrudan mobilya satıcınıza danışın.

RAVENNA 71

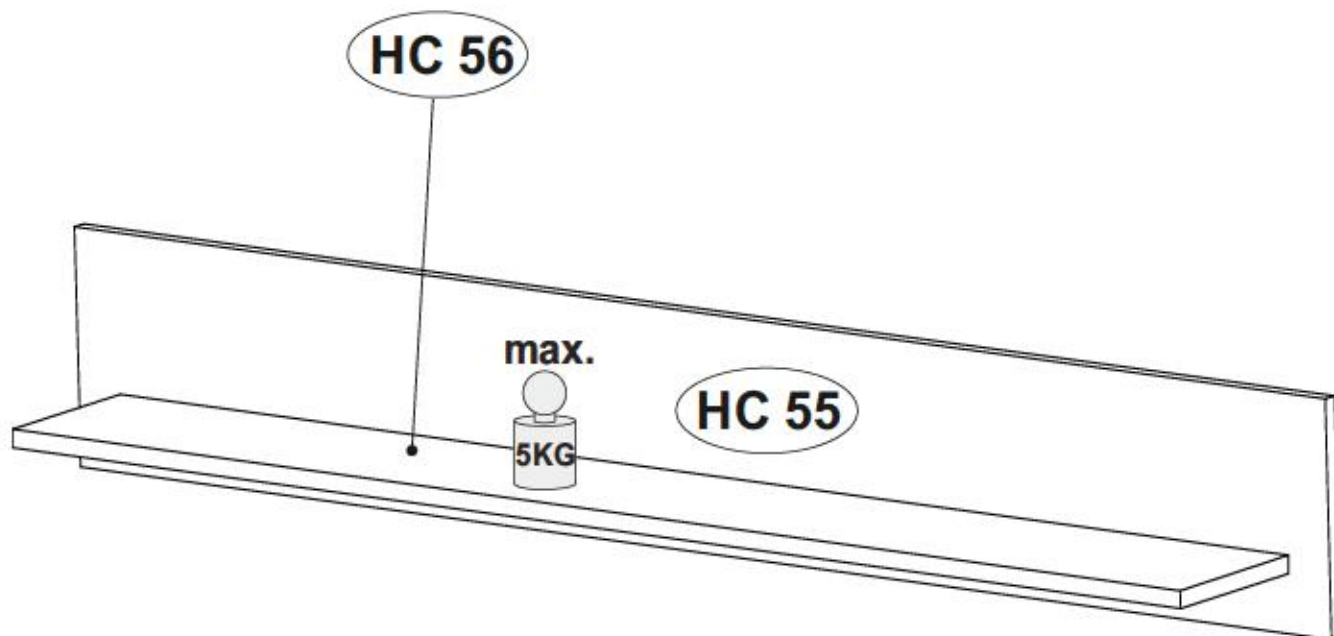


RAVENNA 71

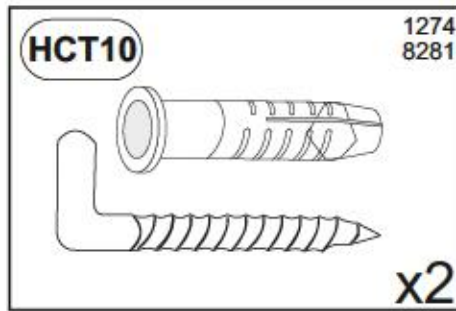
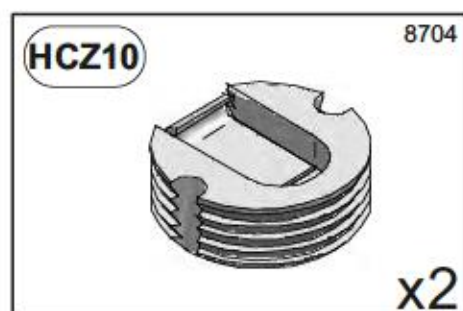
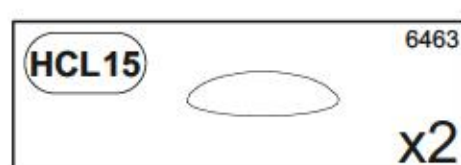
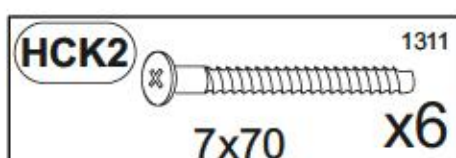
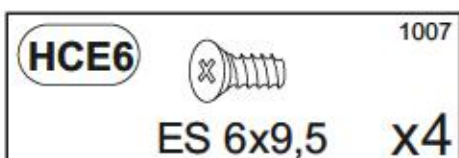
max.



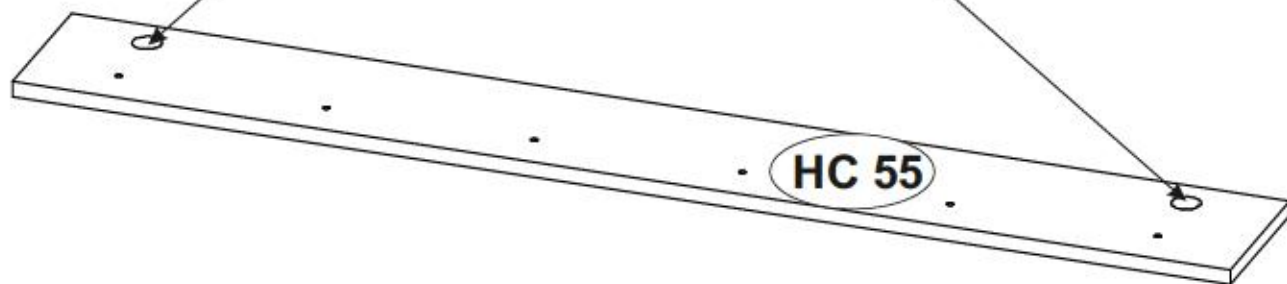
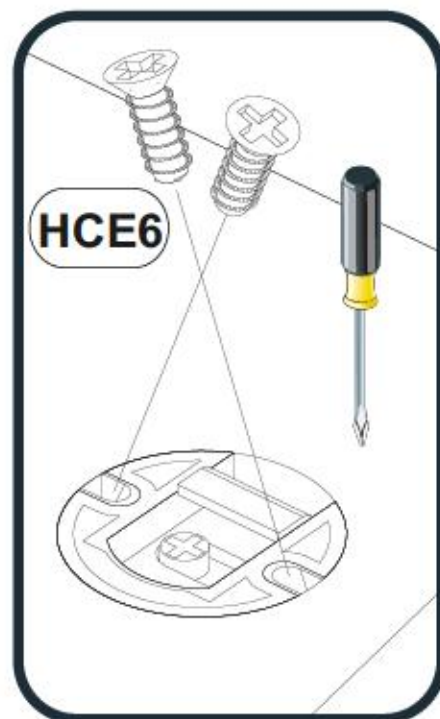
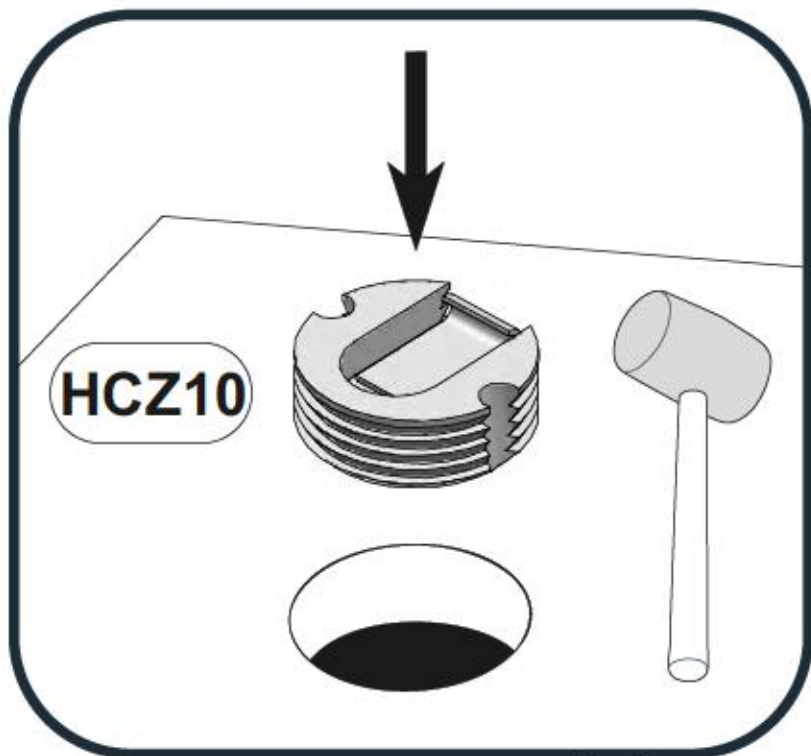
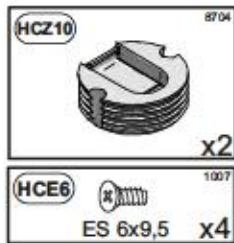
HC 56



HC 55	x1	1500	200	15	1/1
HC 56	x1	1400	169	28	1/1

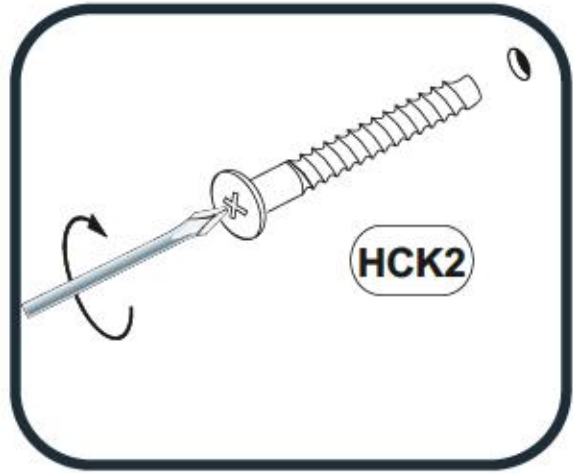
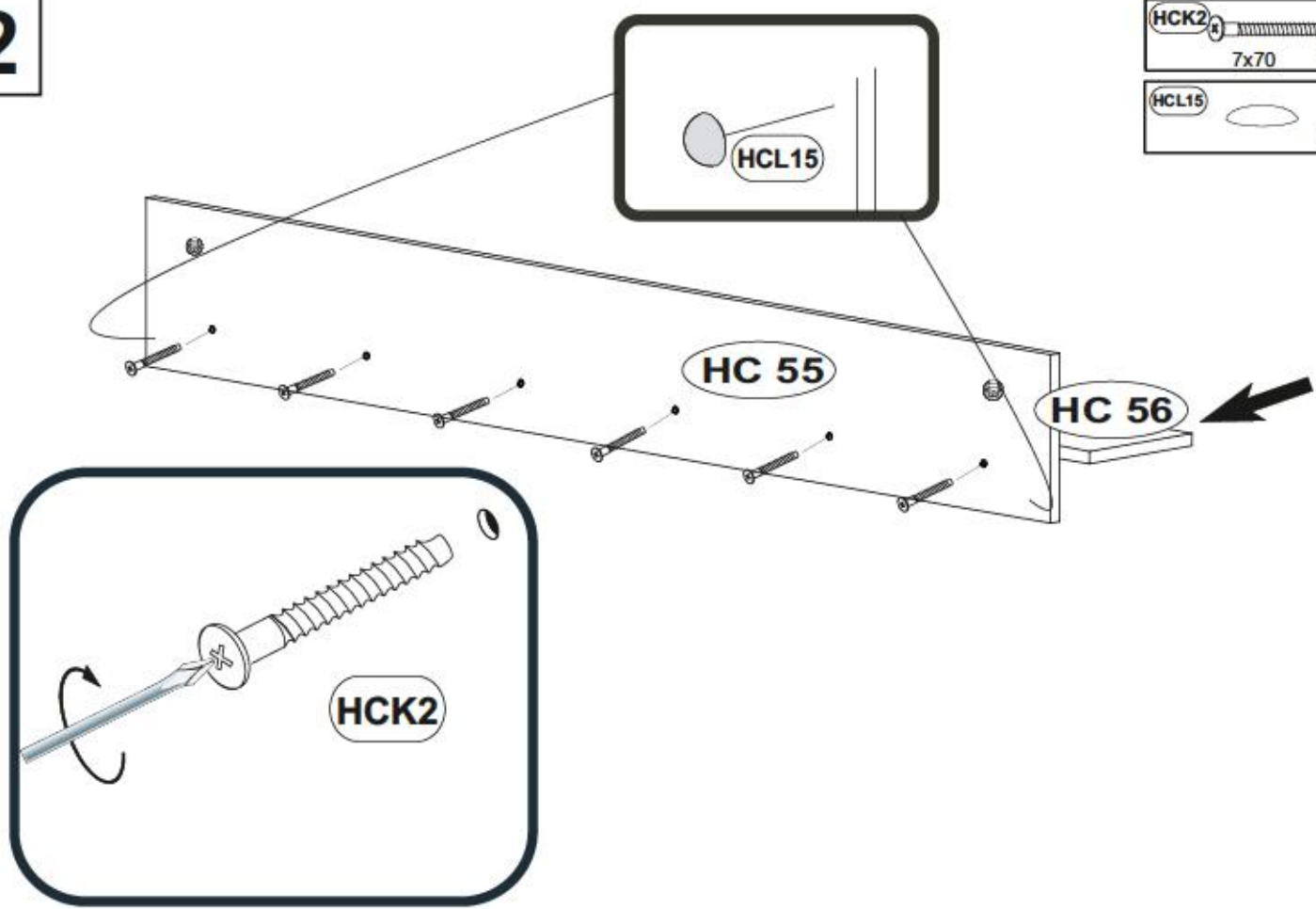


1



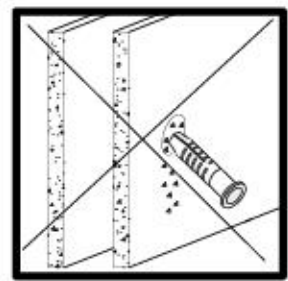
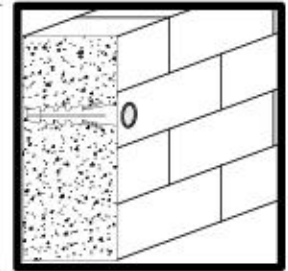
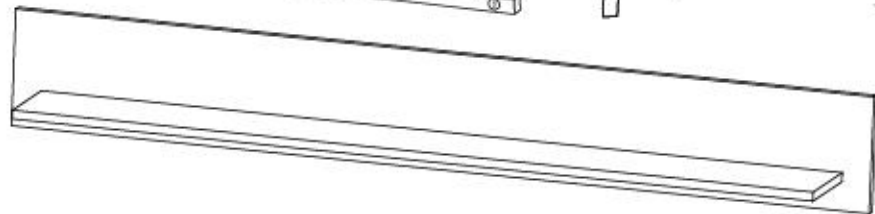
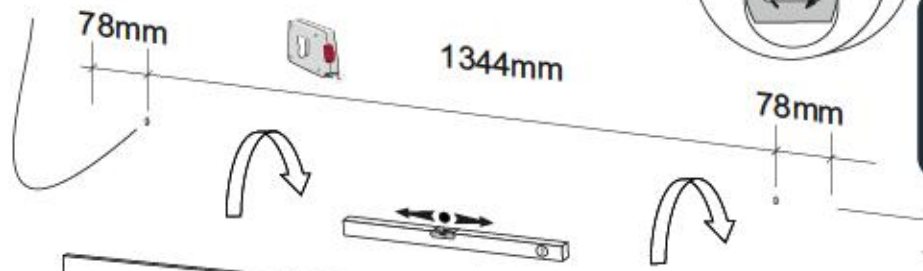
2

- HCK2 7x70 x6
- HCL15 9483 x2

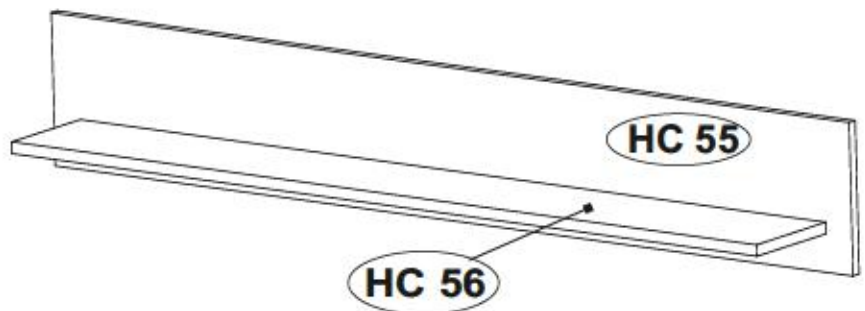


3

- HCT10 1274 8281 x2



RAVENNA 71



D Utwór: Drukownice i.r. Besch: Legale
Sollte Ihnen ein Beschädigtes Teil, können Sie diese Servicekarte direkt an die untenstehende Adresse mailen. Wir können allerdings nur Beschädigte auf diesem Wege verschicken. Sollten Sie eine andere Beanstandung an Ihrem Möbelstück haben, so wenden sie sich bitte direkt an Ihre Möbelhaus.

GB Our direct and service for fitting
If a fitting part is missing, you can e-mail this service card directly to the address below. However, we can only send fitting parts in this way. If you have any other cause for complaint concerning your item of furniture, please contact your furniture store directly.

CZ Náš přímý servis pro kování
Chybí-li vám nějaký díl z kování, můžete tuto servisní kartu odeslat e-mailem přímo na níže uvedenou adresu. Toho ovšem však můžeme využít jen díky kování. Pokud byste reklamovali jiný díl nábytku, obrátte se přímo na svého prodejce nábytku.

F Bien utiliser la notice de montage
Si il vous manque une ferrure, veuillez envoyer directement la présente carte service à l'adresse e-mail indiquée ci-dessous. Cependant, ceci nous permet uniquement d'envoyer des ferrures. Pour tout autre type de réclamation concernant votre meuble, veuillez contacter directement votre magasin d'ameublement.

I Il nostro servizio diretto per l'ordine della ferramenta
Qualora Vi dovesse mancare un pezzo di fissaggio, allora Vi preghiamo di inviare questa carta di servizio immediatamente all'indirizzo sottostante. Possiamo inviare i pezzi di fissaggio solamente per mezzo di questo procedimento. Qualora doveste avere qualche altra reclamazione in merito al mobile, allora Vi preghiamo di rivolgervi direttamente al vostro Negozio di mobili.

BG Прямият сервис за монтаж на обзавеждане
Ако ви липне част от обзавеждането, поточноме неговата съвкупна карта и не изпращайте на е-мал адреса, защото по-добре е от обзавеждане. Ако установите друга повреда по мебелите, се свържете директно с обзавеждането или мебелната експлоатация, от която сте закупили обзавеждането.

NL Onze directe service voor het aanbrengen
Wanneer er een onderdeel ontbreekt, kunt u deze servicekaart direct aan ons onder e-mail adres mailen. Wij kunnen langzame weg echter alleen beschadigden verzenden. Mocht u een ander probleem aan uw meubel hebben, verzaken wij u contact op te nemen met uw meubeldealer.

PL Nasz bezpośredni serwis części montażowych
Jeżeli brakuje części montażowych do mebla, prosimy o przesłanie nam niniejszej karty serwisowej na niżej podany adres e-mailowy. W ten sposób możemy przesyłać jedynie uszkodzone części. W przypadku innych reklamacji dotyczących mebla, prosimy zgłosić się do sklepu meblowego, w którym został dokonany zakup.

HR Servis za usluge
U slučaju da nedostaje neki od dijelova meblu vas de ne dođe u svetu na mail adresu pošaljite ovaj servisni obrazac. Ne ovaj način mogu se dostaviti samo oštećeni. U slučaju da imate dodatne prigovore vezane uz komad namještaja meblu vas de se obratite izravno trgovini namještaja gdje je isti kupljen.

HU Direktív szolgáltatás a csavarokhoz
Ha hiányzik egy csavar, ez a kártyát kitöltve küldje el közvetlenül az alább található címre. Azonban csak a csavarokhoz lehet küldeni így kártyán. Amennyiben másféle reklamációt állt fel birtokában lévő bútor, forduljon közvetlenül a boltjának.

SK Náš priamy servis pre štětí kovania
Ak by Vám chýbala niekajka časť kovania, môžete poslať túto servisnú kartu priamo e-mailom na nižšie uvedenú adresu. Dôly kovania vieme poslať iba týmto spôsobom. Ak by ste mali inú reklamáciu ohľadom Vášho nábytku, obráťte sa priamo na Vašu predajňu nábytku.

SLO Náš direktni u službu storitev za obzave
Če vam manjka kakšno obzave, lahko to serviso kartico pošljete po e-pošti direktno na spodnji naslov. Po tej poti vam lahko pošljemo samo oškodovane. Če želite reklamirati kakšen drug del pohištva, se obrnite neposredno na vašo trgovino pohištva.

RO Servisul direct pentru asamblare
În cazul în care vă lipsește o piesă de mobilier, puteți să trimiteți direct această card de service prin e-mail la adresa de mai jos. Noi nu putem trimite prin e-mail decât piesele de mobilier care sunt deteriorate. Dacă aveți o altă reclamație referitoare la piesa de mobilier, atunci vă rugăm să vă adresați direct la magazinul dvs. de mobilier.

RUS Прямой сервис для поставки фурнитуры
Если окажется, что Вам не хватает того или иного элемента фурнитуры, Вы можете отправить сервисную карту по адресу непосредственно на наш производственный адрес электронной почты. Однако, только поврежденные элементы фурнитуры. Если же у Вас возникнут иные претензии относительно приобретенной мебели, пожалуйста, обращайтесь непосредственно в магазин, осуществляющий продажу.

S Utwór: Drukownice i.r. Besch: Legale
Om du saknar en beskadigad del kan du skicka detta servicekort direkt till e-postadressen som står nedan. Men vi kan endast skicka skadade delar på detta sätt. Om du vill reklamera din möbel av annan anledning måste du kontakta ditt möbelföretag.

ES Nuestro servicio directo para accesorios
Si le falta algún accesorio, puede enviar esta tarjeta de servicio directamente a la siguiente dirección. No obstante, por este método solo podemos enviar accesorios. Si tiene alguna otra objeción sobre su mueble, consulte directamente con su mueblería.

TR Doğrudan hizmet için doğrudan servis kartı
Bir donanım eksikliği bu servis kartını doğrudan aşağıdaki adrese doğrudan mail yoluyla bildirebilirsiniz. Sadece bu yolla donanım gönderilebilir. Mebelenize başka şikayetleriniz varsa lütfen doğrudan mobilya satıcınıza danışın.

HC 55	x1	1500	200	15	1/1
HC 56	x1	1400	169	28	1/1

RAVENNA 71

D
GB
CZ

Unser Dienstservice für Beschädigte
Sollten Ihnen ein Beschädigtes fehlen, können Sie diese Servicekarte direkt an die untenstehende Adresse mailen. Wir können a landing nur Beschädigte auf diesem Wege verschicken. Sollten Sie eine andere Beschreibung an Ihrem Möbelstück haben, so wenden sie sich bitte direkt an Ihr Möbelhaus.

Our direct order service for fitting
If a fitting part is missing, you can e-mail this service card directly to the address below. However, we can only send fitting parts in this way. If you have any other cause for complaint concerning your item of furniture, please contact your furniture store directly.

Náše přímké služby pro kování
Chybí-li vám nějaký díl z kování, můžete tuto službu i bez účasti obchodu e-mailem přímo na náš ověřený adresu. Touto cestou však můžeme rozeslat jen díly kování. Pokud byste měli jiné problémy, obraťte se přímo na svého prodejce nábytku.

Beni servisi en la rubric de muebles
Si vous remarque une faute, veuillez en voyer directement la présente carte au mail de l'adresse e-mail indiquée ci-dessous. Cependant, ceci nous permet uniquement d'envoyer des pièces de rechange. Pour tout autre type de réclamation concernant votre meuble, veuillez contacter directement votre magasin d'ameublement.

Il nostro servizio diretto per i condra delle fermamente
Qualora Vi dovesse mancare un pezzo di fissaggio, allora Vi preghiamo di inviare questa carta di servizio immediatamente all'indirizzo sotto indicato. Possiamo inviare i pezzi di fissaggio solamente per mezzo di questo procedimento. Qualora dovete avere qualche altra reclamo in merito al mobile, allora Vi preghiamo di rivolgerVi direttamente al Vostro Negozio di mobili.

Наша служба по замене деталей
Ако ви недостает част от крепежа, пожалуйста, немедленно отправить сервисную карту и ее копию на наш e-mail адрес, и только по-другому. По всем другим вопросам обращайтесь к продавцу мебели. Если у вас есть другие претензии по мебели, то свяжитесь с ее продавцом напрямую.

BG
NL
PL

Onze direct service voor de schade van de meubelen
Wanneer we een onderdeel ontbrekt, kunt u deze servicekaart direct aan ons toesturen die-mee de naam. Wij kunnen lange deze weg echter alleen beschadigden verzenden. Mocht u een ander probleem aan uw meubel hebben, verzaken wij u contact op te nemen met uw meubelzaak.

Nasz bezpośredni serwis części meblowych
Jeżeli brakuje części koniecznych do montażu, prosimy o przesłanie nam niniejszej karty wraz z jej kopią na nasz e-mail adres. W ten sposób możemy przesyłać. Ponadto tylko uszkodzone części. W przypadku innych reklamacji dotyczących mebla, prosimy zgłaszać się do sklepu meblowego, w którym został dokonany zakup.

Служба за олов
Употребља међу осталим деловима мобилног ваје да не даје невојену молу адресу поштом овој служби олов. На овој молу могу се доставити само олов. У случају да имате додате притворне вичаре уз комод н амплетажа молимо вас да се обратите извојно инговни на мејлање где је тај купљен.

HU
SK

Direktív szolgáltatás a károsított részre
Ha hiányzik egy részlet, azt a kártyát közvetlenül e-mail címetre az alábbi e-mail címre. Azonban csak a károsított darabokat tudjuk így kiküldeni. Amennyiben más problémák merülnek fel, kérjük forduljon a bolti eladóhoz.

Náš přímý servis pro částí kování
Ak by Vám chýbala nějaká část kování, můžete poslat tuto službu i bez účasti obchodu e-mailem přímo na náš ověřený adresu. Touto cestou však můžeme rozeslat jen díly kování. Pokud byste měli jiné problémy, obraťte se přímo na Vašeho prodejce nábytku.

SLO
RO

Náše direkta servico al kliento pri danaj
Se viem meubla káždého obložte, lahko to servico i kar ni copalijete po e-pošti direkto na spodnji naslov. Po tej poti vam lahko pošljemo samo olovja. Če želite reklamirati kakšen drug del pohlebe, se obrnite neposredno na vašo trgovino pohlebe.

Service-ul nostru direct pentru furnizori
In cazul in care va lipseste o piesa de mobilier puteti sa trimitezi direct aceasta card de service prin e-mail la adresa de mai jos. Noi nu putem expedia piesa de mobilier direct pe aceasta cale. Dacă aveți o altă reclamație referitoare la piesa de mobilier, atunci vă rugăm să vă adresați direct la magazinul dvs. de mobilier.

RUS
S

Наша директ служба за олов
Един од делови од мебелот недостает, директно на наш e-mail адрес. Меѓу осталим, само олов може да се испрати на овој начин. За сите други проблеми со мебелот, молимо ви да се обратите директно на вашиот продавач на мебелот.


Unser direkter Service für Beschädigte
Um die Schäden an Beschädigten direkt zu beheben, können Sie diese Karte direkt an die untenstehende Adresse mailen. Wir können jedoch nur Beschädigte auf diesem Weg verschicken. Sollten Sie eine andere Reklamation an Ihrem Möbelstück haben, so wenden Sie sich bitte direkt an Ihr Möbelhaus.

ES
TR

Nuestro servicio directo para afectados
Si le falta algún componente, puede enviarnos esta tarjeta de servicio de reemplazo a la siguiente dirección. No obstante, por esta vía solo podemos enviar repuestos. Si tiene alguna otra objeción sobre su mueble, consulte directamente con su mueblería.


Direktive işi doğrudan servisi
Bir üründen eksik bir parça varsa lütfen aşağıdaki bulunan adrese doğrudan mail ile bildirin. Sadece bu yolla direkt işleri gönderebiliriz. Mobilyanızla ilgili diğer problemlerinizi doğrudan mobilya satıcınıza danışın.

HCZ10 8704




X...

HCL15 6463



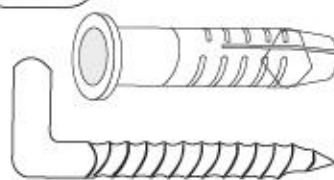
X...

HCK2 1311




7x70 X...

HCT10 1274
8281



X...

HCE6 1007



ES 6x9,5 X...

