

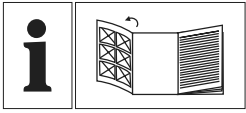


## **Akku-Kettensäge 20 V PKSA 20-Li C3**

DE AT CH

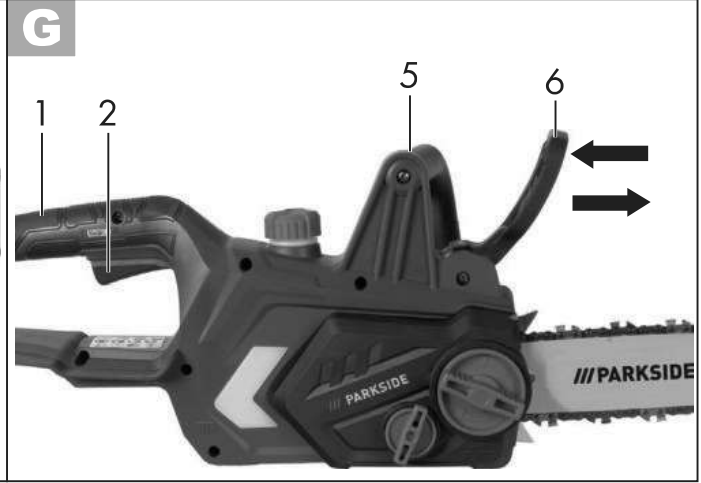
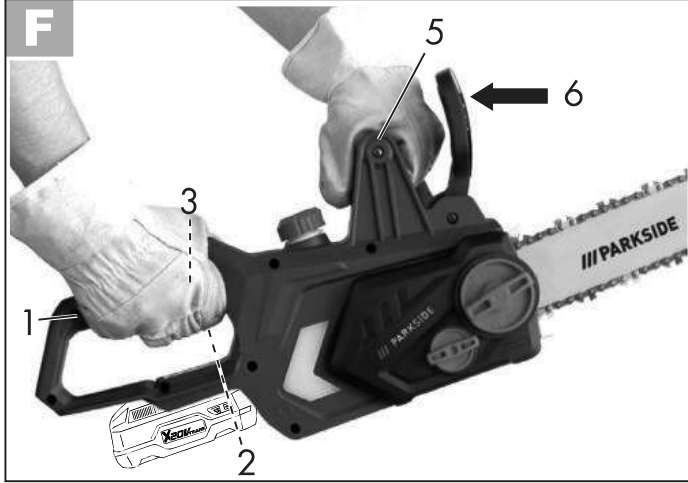
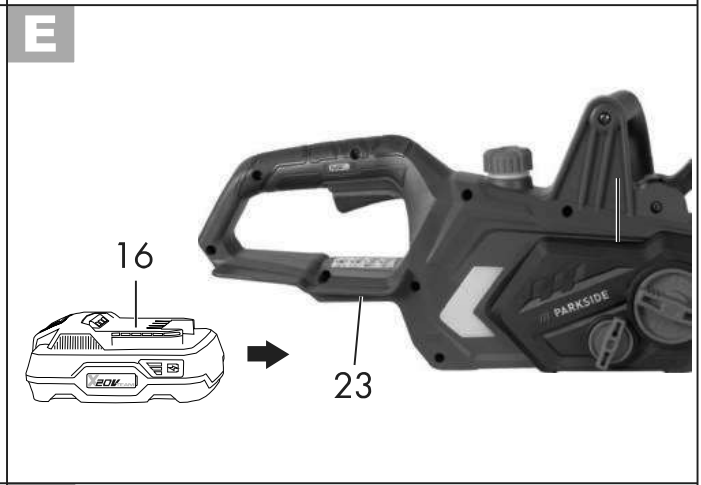
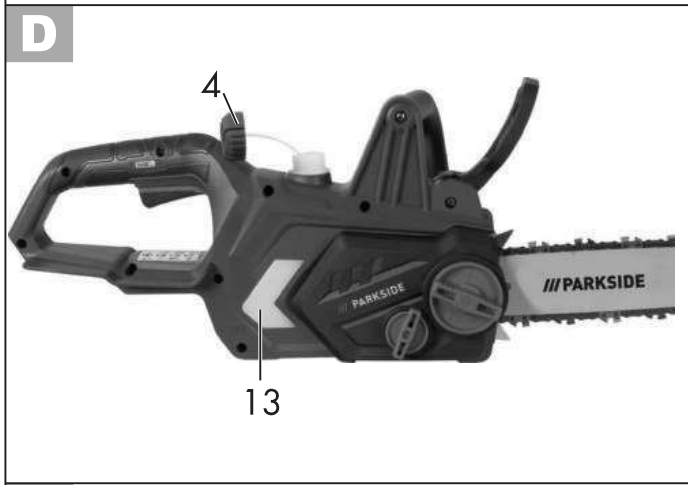
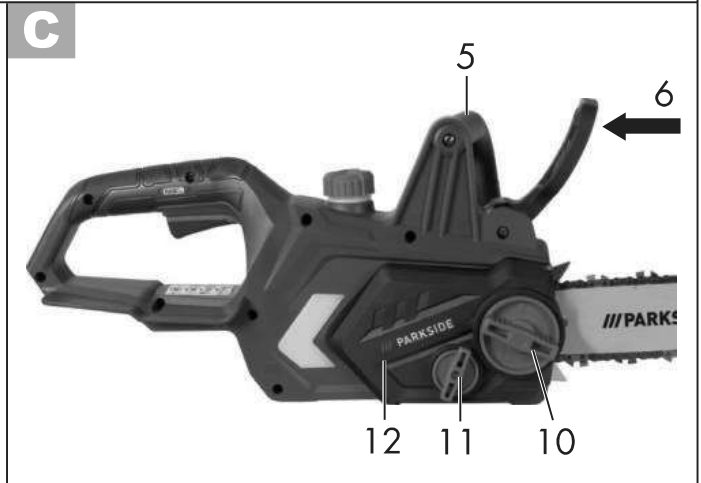
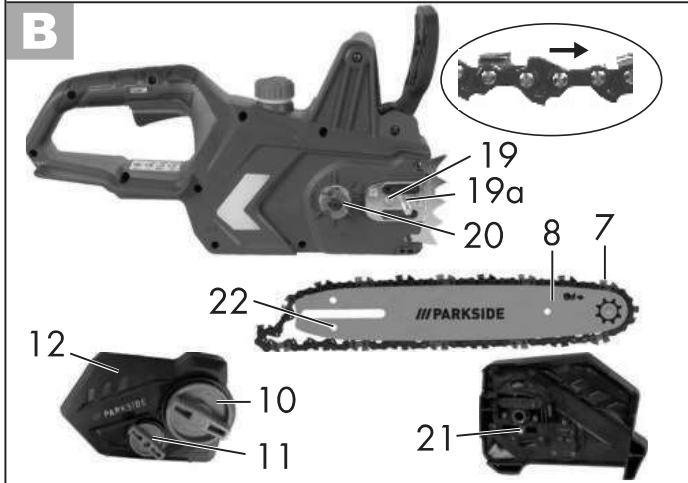
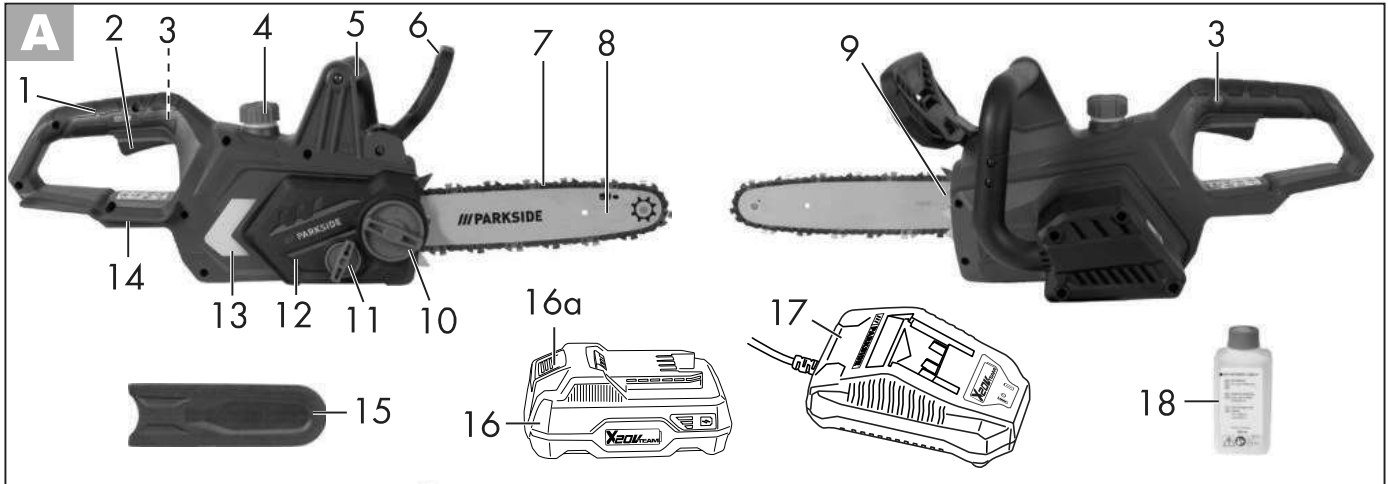
**Akku-Kettensäge 20 V**  
Originalbetriebsanleitung

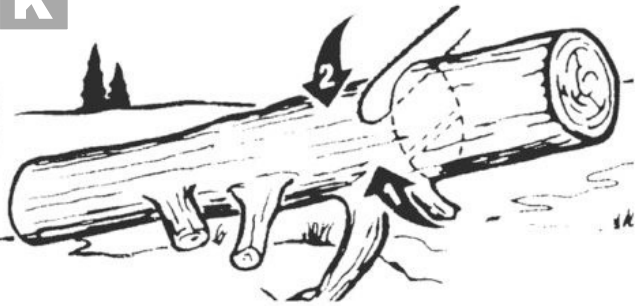
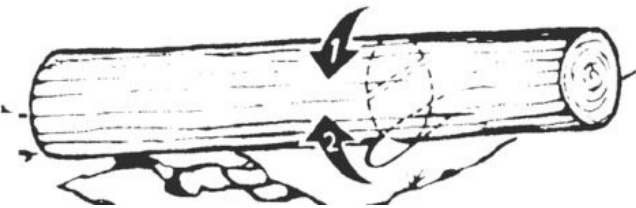
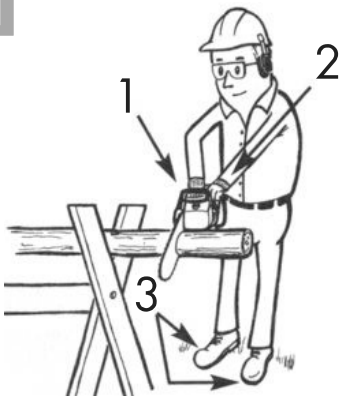
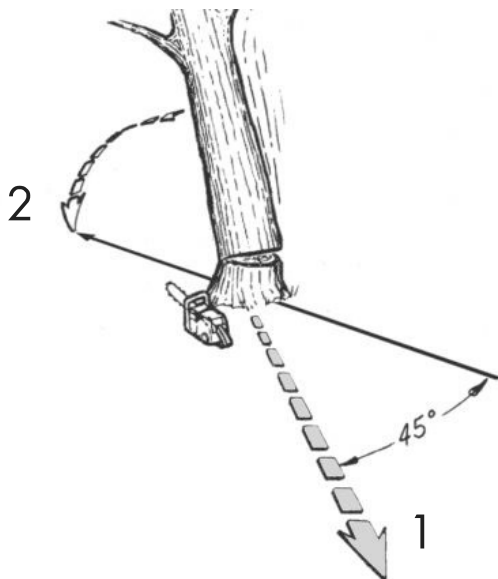
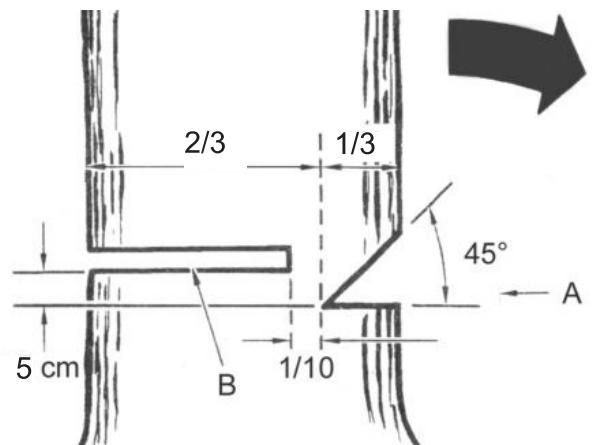
IAN 497682\_2204



DE AT CH

Klappen Sie vor dem Lesen die Seite mit den Abbildungen aus und machen Sie sich anschließend mit allen Funktionen des Gerätes vertraut.



**H****I****K****L****M****N****O****P**

# Inhalt

**Einleitung.....5**  
**Bestimmungsgemäße Verwendung.....6**  
**Allgemeine Beschreibung.....6**  
 Lieferumfang.....6  
 Funktionsbeschreibung.....6  
 Übersicht.....7  
 Sicherheitsfunktionen.....7  
**Technische Daten.....7**  
 Ladezeiten.....8  
**Sicherheitshinweise.....9**  
 Bildzeichen in der Betriebsanleitung...9  
 Bildzeichen auf dem Gerät.....9  
 Allgemeine Sicherheitshinweise für Elektrowerkzeuge.....10  
 Allgemeine Sicherheitshinweise für Kettensägen.....14  
 Ursachen und Vermeidung eines Rückschlags.....15  
 Weiterführende Sicherheitshinweise..16  
 Restrisiken.....16  
**Ladevorgang.....17**  
 Akku aufladen.....17  
**Montage.....17**  
 Schwert und Sägekette montieren.....18  
 Sägekette spannen.....18  
 Kettenschmierung.....19  
 Akku einsetzen /entnehmen.....20  
**Bedienung.....20**  
 Einschalten.....20  
 Ladezustandsanzeige.....20  
 Kettenbremse prüfen.....21  
 Öl-Automatik prüfen.....21  
 Schwert wechseln.....21  
**Sägetechniken.....22**  
 Allgemeines.....22  
 Ablängen.....22  
 Entasten.....23  
 Bäume fällen.....24  
**Wartung und Reinigung.....25**  
 Reinigung.....26  
 Sägekette ölen.....26

Schneidzähne schärfen.....26  
 Kettenspannung einstellen.....27  
 Neue Sägekette einlaufen lassen.....27  
 Schwert warten.....28  
 Schwert umdrehen.....28  
 Wartungsintervalle.....29  
**Aufbewahrung.....29**  
**Entsorgung/Umweltschutz.....29**  
**Ersatzteile/Zubehör.....31**  
**Fehlersuche.....31**  
**Garantie.....32**  
**Reparatur-Service.....33**  
**Service-Center.....33**  
**Importeur.....33**  
**Original-EG-Konformitätserklärung.....35**  
**Explosionszeichnung.....37**

## Einleitung

Herzlichen Glückwunsch zum Kauf Ihres neuen Gerätes. Sie haben sich damit für ein hochwertiges Gerät entschieden. Dieses Gerät wurde während der Produktion auf Qualität geprüft und einer Endkontrolle unterzogen. Die Funktionsfähigkeit Ihres Gerätes ist somit sichergestellt. Es ist nicht auszuschließen, dass sich in Einzelfällen am oder im Gerät Restmengen von Schmierstoffen befinden. Dies ist kein Mangel oder Defekt und kein Grund zur Besorgnis.



Die Betriebsanleitung ist Bestandteil dieses Gerätes. Sie enthält wichtige Hinweise für Sicherheit, Gebrauch und Entsorgung. Machen Sie sich vor der Benutzung des Gerätes mit allen Bedien- und Sicherheitshinweisen vertraut. Benutzen Sie das Gerät nur wie beschrieben und für die angegebenen Einsatzbereiche. Bewahren Sie die Betriebsanleitung gut auf und händigen Sie alle Unterlagen bei Weitergabe des Gerätes an Dritte mit aus.

## Bestimmungsgemäße Verwendung

Die Akku-Kettensäge ist nur zum Sägen von Holz konstruiert. Für alle anderen Anwendungsarten (z. B. Schneiden von Mauerwerk, Kunststoff oder Lebensmitteln) ist das Gerät nicht vorgesehen.

Das Gerät ist Teil der Serie (Parkside) X 20 V TEAM und kann mit Akkus der (Parkside) X 20 V TEAM Serie betrieben werden. Die Akkus dürfen nur mit Ladegeräten der Serie (Parkside) X 20 V TEAM geladen werden.

Jede andere Verwendung, die in dieser Betriebsanleitung nicht ausdrücklich zugelassen wird, kann zu Schäden am Gerät führen und eine ernsthafte Gefahr für den Benutzer darstellen.

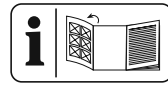
Das Gerät ist für den Einsatz im Heimwerkerbereich bestimmt. Es wurde nicht für den gewerblichen Dauereinsatz konzipiert. Das Gerät ist zum Gebrauch durch Erwachsene bestimmt. Jugendliche über 16 Jahre dürfen das Gerät nur unter Aufsicht benutzen.

Der Hersteller haftet nicht für Schäden, die durch bestimmungswidrigen Gebrauch oder falsche Bedienung verursacht wurden. Dieses Gerät ist nicht zur gewerblichen Nutzung geeignet. Bei gewerblichem Einsatz erlischt die Garantie.

Diese Akku-Kettensäge ist nur durch eine Person und nur zum Sägen von Holz zu benutzen. Die Kettensäge muss mit der rechten Hand am hinteren Handgriff und mit der linken Hand am vorderen Handgriff gehalten werden. Vor Gebrauch der Kettensäge muss der Benutzer alle Hinweise und Anweisungen in der Gebrauchsanweisung gelesen und verstanden haben. Der Benutzer muss angemessene persönliche Schutzausrüstung (PSA) tragen. Mit der Kettensäge darf nur Holz gesägt werden. Materialien wie bspw.

Kunststoff, Stein, Metall oder Holz, welches Fremdkörper enthält (bspw. Nägel oder Schrauben), dürfen nicht bearbeitet werden!

## Allgemeine Beschreibung



Die Abbildung der wichtigsten Funktionsteile finden Sie auf den Ausklappseiten.

## Lieferumfang

Nehmen Sie das Gerät vorsichtig aus der Packung und prüfen Sie, ob die nachfolgenden Teile vollständig sind:

- Akku-Kettensäge (bereits montiert)
- Schwertschutzköcher (bereits montiert)
- Ölflasche mit 180 ml Bio-Sägekettenöl
- Betriebsanleitung



**Der Akku und das Ladegerät sind nicht im Lieferumfang enthalten.**

Entsorgen Sie das Verpackungsmaterial ordnungsgemäß.

## Funktionsbeschreibung

Die Akku-Kettensäge ist mit einem Ketten-schnellspannsystem ausgestattet. Die umlaufende Sägekette wird über ein Schwert (Führungsschiene) geführt. Eine Öl-Automatik sorgt für die kontinuierliche Kettenschmierung. Zum Schutz des Anwenders ist das Gerät mit verschiedenen Schutzeinrichtungen versehen. Die Funktion der Bedienteile entnehmen Sie bitte den nachfolgenden Beschreibungen.

## Übersicht

- A** 1 Hinterer Griff
- 2 Ein- / Ausschalter
- 3 Einschaltsperr
- 4 Öltankkappe
- 5 Vorderer Griff
- 6 Kettenbremshebel / vorderer Handschutz
- 7 Sägekette
- 8 Schwert (Führungsschiene)
- 9 Krallenanschlag
- 10 Befestigungsschraube für Kettenradabdeckung
- 11 Schraube für Ketten-Schnellspannsystem
- 12 Kettenradabdeckung
- 13 Ölstandsanzeige
- 14 Hinterer Handschutz
- 15 Schwertschutzköcher
- 16 Akku
- 16a Entriegelungstaste Akku
- 17 Ladegerät
- 18 Ölflasche
  
- B** 19 Schienenbolzen
- 19a Stift
- 20 Kettenritzel
- 21 Kettenspannstift
- 22 Aufnahme Kettenspannstift
  
- E** 23 Führungsschiene für Akku
  
- H** 24 Ölauslasskanal

## **A** Sicherheitsfunktionen

- 1 Hinterer Griff mit Handschutz (14)**  
schützt die Hand vor Ästen und Zweigen und bei abspringender Kette.

## **2 Ein- / Ausschalter mit Ketten-Sofort-Stopp**

Bei Loslassen des Ein-/Ausschalters schaltet das Gerät sofort ab.

## **3 Einschaltsperr**

Zum Einschalten des Gerätes muss die Einschaltsperr entriegelt werden.

## **6 Kettenbremshebel / vorderer Handschutz**

Sicherheitseinrichtung, die die Sägekette bei einem Rückschlag sofort stoppt; Hebel kann auch manuell betätigt werden; schützt die linke Hand des Bedieners, wenn er vom vorderen Griff abrutscht.

## **7 Sägekette mit geringem Rückschlag**

hilft Ihnen mit speziell entwickelten Sicherheitseinrichtungen, Rückschläge abzufangen.

## **9 Krallenanschlag**

verstärkt die Stabilität, wenn vertikale Schnitte ausgeführt werden und erleichtert das Sägen.

## Technische Daten

### Akku-

### **Kettensäge 20 V ..... PKSA 20-Li C3**

Motorspannung U .....	20 V ==
Schutzart.....	IPX0
Kettengeschwindigkeit v <sub>0</sub> .....	6,5 m/s
Gewicht (ohne Akku+Ladegerät) . ca.	3,25 kg
Gewicht (mit 4 Ah Akku).....	ca. 4 kg
Inhalt Öltank.....	270 ml
Schwert ..10" TRILINK M1431040-1041TL	
Sägekette .....	TRILINK CL14340TL
Kettenteilung.....	3/8" (9,5 mm)
Kettenabstand.....	18,5 mm
Kettenstärke.....	1,1 mm
Zahnung des Kettenrades .....	6
Schwertlänge .....	307 mm
Schnittlänge .....	ca. 230 mm
Temperatur .....	max. 50 °C
Ladevorgang .....	4 - 40 °C

Betrieb.....	-20 - 50 °C
Lagerung .....	0 - 45 °C
Schalldruckpegel ( $L_{pA}$ ) .....	85,0 dB; $K_{pA} = 3$ dB
Schallleistungspegel ( $L_{WA}$ ) gemessen.....	93,9 dB; $K_{WA} = 2,40$ dB
garantiert.....	98 dB
Vibration ( $a_h$ ) am vorderen Handgriff.....	1,41 m/s <sup>2</sup>
hinteren Handgriff.....	3,97 m/s <sup>2</sup>
	$K = 1,5$ m/s <sup>2</sup>

Lärm- und Vibrationswerte wurden entsprechend den in der Konformitätserklärung genannten Normen und Bestimmungen ermittelt.

Der angegebene Schwingungsemissionswert ist nach einem genormten Prüfverfahren gemessen worden und kann zum Vergleich eines Elektrowerkzeugs mit einem anderen verwendet werden.

Der angegebene Schwingungsemissionswert kann auch zu einer einleitenden Einschätzung der Aussetzung verwendet werden.



**Warnung:** Der Schwingungsemissionswert kann sich während der tatsächlichen Benutzung des Elektrowerkzeugs von dem Angabewert unterscheiden, abhängig von der Art und Weise, in der das Elektrowerkzeug verwendet wird. Es besteht die Notwendigkeit, Sicherheitsmaßnahmen zum Schutz des Bedieners festzulegen, die auf einer Abschätzung der Aussetzung während der tatsächlichen Benutzungsbedingungen beruhen (hierbei sind alle Anteile des Betriebszyklus zu berücksichtigen, beispielsweise Zeiten, in denen das Elektrowerkzeug abgeschaltet ist, und solche, in denen es zwar eingeschaltet ist, aber ohne Belastung läuft).

## Ladezeiten

Ladezeit (Min)	PAP 20 A1 PAP 20 B1	PAP 20 A2	PAP 20 A3 PAP 20 B3 Smart PAPS 204 A1	Smart PAPS 208 A1
PLG 20 A1 PLG 20 A4 PLG 20 C1	60	90	120	240
PLG 20 A2	45	60	80	165
PLG 20 A3 PLG 20 C3	35	45	60	120
PDSLK 20 A1	35	45	60	120
Smart PLGS 2012 A1	35	40	40	55




Das Gerät ist Teil der Serie (Parkside) X 20 V TEAM und kann mit Akkus der (Parkside) X 20 V TEAM Serie betrieben werden. Akkus der Serie (Parkside) X 20 V TEAM dürfen nur mit Ladegeräten der Serie (Parkside) X 20 V TEAM geladen werden.

Wir empfehlen Ihnen, dieses Gerät ausschließlich mit folgenden Akkus zu betreiben: PAP 20 B1, PAP 20 B3. Wir empfehlen Ihnen, diese Akkus mit folgenden Ladegeräten zu laden: PLG 20 A3, PLG 20 A4, PLG 20 C1, PLG 20 C3, PDSL 20 A1.


## Sicherheitshinweise


Dieser Abschnitt behandelt die grundlegenden Sicherheitsvorschriften bei der Arbeit mit dem Gerät.


 Eine Kettensäge ist ein gefährliches Gerät, das bei falscher oder nachlässiger Benutzung ernsthafte oder sogar tödliche Verletzungen verursachen kann. Beachten Sie daher zu Ihrer Sicherheit und der Sicherheit anderer stets nachfolgende Sicherheitshinweise und fragen Sie bei Unsicherheiten einen Fachmann um Rat.

## Bildzeichen in der Betriebsanleitung


 **Gefahrenzeichen mit Angaben zur Verhütung von Personen- oder Sachschäden**


 Gebotszeichen mit Angaben zur Verhütung von Schäden


 Hinweiszeichen mit Informationen zum besseren Umgang mit dem Gerät


 Tragen Sie schnittsichere Handschuhe.

## Bildzeichen auf dem Gerät


 Bevor Sie mit der Akku-Kettensäge arbeiten, machen Sie sich mit allen Bedienteilen gut vertraut. Üben Sie den Umgang mit dem Gerät (Ablängen von Rundholz auf einem Sägebock) und lassen Sie sich Funktion, Wirkungsweise, Sägetechniken und Personenschutz ausrüstung von einem erfahrenen Anwender oder Fachmann erklären.


 Lesen und beachten Sie die zur Maschine gehörende Betriebsanleitung!


 Tragen Sie persönliche Schutzausrüstung. Tragen Sie grundsätzlich Schutzbrille oder einen Gesichtsschutz und Gehörschutz.


 Tragen Sie einen Schutzhelm.

 Tragen Sie geeignete Arbeitskleidung.

 Gefahr durch Schnittverletzungen! Tragen Sie schnittsichere Handschuhe.

 Tragen Sie schnittsichere Sicherheitstiefel mit rutschfester Sohle.

 Verwenden Sie das Gerät immer mit beiden Händen.

 Achtung! Rückschlag - Achten Sie beim Arbeiten auf Rückschlag der Maschine.



Setzen Sie das Gerät nicht dem Regen aus. Das Gerät darf weder feucht sein noch in feuchter Umgebung betrieben werden.



Führen Sie Wartungs- und Reinigungsarbeiten grundsätzlich nur bei ausgeschaltetem Motor und entnommenem Akku durch.



Garantierter Schallleistungspegel



Schwertlänge



Elektrogeräte gehören nicht in den Hausmüll.

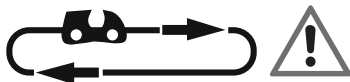


Kettenbremse



Dieses Gerät ist Teil des X 20 V TEAM.

### Bildzeichen unterhalb des Kettenritzels:



Laufrichtung der Sägekette beachten. Achtung! Betriebsanleitung lesen.

### Bildzeichen auf dem Schwert:



Laufrichtung der Sägekette



**Bildzeichen auf der Öltankkappe:**  
Sägekette ölen.

### Bildzeichen auf der Befestigungsschraube der Kettenradabdeckung:



AUF



ZU

### Bildzeichen am Kettenbremshebel:



Kettenbremse: AUS



Kettenbremse: EIN

### Bildzeichen auf der Schraube für das Ketten-schnellspann-System:



lösen



spannen

## Allgemeine Sicherheitshinweise für Elektrowerkzeuge



**WARNUNG! Lesen Sie alle Sicherheitshinweise, Anweisungen, Bilderungen und technischen Daten, mit denen dieses Elektrowerkzeug versehen ist.** Versäumnisse bei der Einhaltung der nachfolgenden Anweisungen können elektrischen Schlag, Brand und/oder schwere Verletzungen verursachen.

### Bewahren Sie alle Sicherheitshinweise und Anweisungen für die Zukunft auf.

Der in den Sicherheitshinweisen verwendete Begriff „Elektrowerkzeug“ bezieht sich auf netzbetriebene Elektrowerkzeuge (mit Netzleitung) oder auf akkubetriebene Elektrowerkzeuge (ohne Netzleitung).

### 1) Arbeitsplatzsicherheit

- a) Halten Sie Ihren Arbeitsbereich **sauber und gut beleuchtet**. Unordnung oder unbeleuchtete Arbeitsbereiche können zu Unfällen führen.
- b) Arbeiten Sie mit dem Elektro-

**werkzeug nicht in explosionsgefährdeter Umgebung, in der sich brennbare Flüssigkeiten, Gase oder Stäube befinden.** Elektrowerkzeuge erzeugen Funken, die den Staub oder die Dämpfe entzünden können.

- c) **Halten Sie Kinder und andere Personen während der Benutzung des Elektrowerkzeuges fern.** Bei Ablenkung können Sie die Kontrolle über das Elektrowerkzeug verlieren.

## 2) Elektrische Sicherheit

- a) **Der Anschlussstecker des Elektrowerkzeuges muss in die Steckdose passen. Der Stecker darf in keiner Weise verändert werden. Verwenden Sie keine Adapterstecker gemeinsam mit schutzgeerdeten Elektrowerkzeugen.** Unveränderte Stecker und passende Steckdosen verringern das Risiko eines elektrischen Schlages.
- b) **Vermeiden Sie Körperkontakt mit geerdeten Oberflächen wie von Rohren, Heizungen, Herden und Kühlschränken.** Es besteht ein erhöhtes Risiko durch elektrischen Schlag, wenn Ihr Körper geerdet ist.
- c) **Halten Sie Elektrowerkzeuge von Regen oder Nässe fern.** Das Eindringen von Wasser in ein Elektrowerkzeug erhöht das Risiko eines elektrischen Schlages.
- d) **Zweckentfremden Sie die Anschlussleitung nicht, um das Elektrowerkzeug zu tragen, aufzuhängen oder um den Stecker aus der Steckdose zu ziehen. Halten Sie die Anschlussleitung fern von Hitze, Öl, scharfen Kanten oder sich bewegenden Teilen.**

Beschädigte oder verwickelte Anschlussleitungen erhöhen das Risiko eines elektrischen Schlages.

- e) **Wenn Sie mit dem Elektrowerkzeug im Freien arbeiten, verwenden Sie nur Verlängerungsleitungen, die auch für den Außenbereich geeignet sind.** Die Anwendung einer für den Außenbereich geeigneten Verlängerungsleitung verringert das Risiko eines elektrischen Schlages.
- f) **Wenn der Betrieb des Elektrowerkzeugs in feuchter Umgebung nicht vermeidbar ist, verwenden Sie ein RCD (Residual Current Device).** Der Einsatz eines RCD (Residual Current Device) vermindert das Risiko eines elektrischen Schlages.

## 3) Sicherheit von Personen

- a) **Seien Sie aufmerksam, achten Sie darauf, was Sie tun, und gehen Sie mit Vernunft an die Arbeit mit dem Elektrowerkzeug. Benutzen Sie kein Elektrowerkzeug, wenn Sie müde sind oder unter Einfluss von Drogen, Alkohol oder Medikamenten stehen.** Ein Moment der Unachtsamkeit beim Gebrauch des Elektrowerkzeugs kann zu ernsthaften Verletzungen führen.
- b) **Tragen Sie persönliche Schutzausrüstung und immer eine Schutzbrille.** Das Tragen persönlicher Schutzausrüstung, wie Staubmaske, rutschfeste Sicherheitsschuhe, Schutzhelm oder Gehörschutz je nach Art und Einsatz des Elektrowerkzeugs, verringert das Risiko von Verletzungen.
- c) **Vermeiden Sie eine unbeabsichtigte Inbetriebnahme. Ver-**

**gewissern Sie sich, dass das Elektrowerkzeug ausgeschaltet ist, bevor Sie es an die Stromversorgung und/oder den Akku anschließen, es aufnehmen oder tragen.** Wenn Sie beim Tragen des Elektrowerkzeugs den Finger am Schalter haben oder das Gerät eingeschaltet an die Stromversorgung anschließen, kann dies zu Unfällen führen.

- d) Entfernen Sie Einstellwerkzeuge oder Schraubenschlüssel, bevor Sie das Elektrowerkzeug einschalten.** Ein Werkzeug oder Schlüssel, der sich in einem drehenden Teil des Elektrowerkzeugs befindet, kann zu Verletzungen führen.
- e) Vermeiden Sie eine abnormale Körperhaltung. Sorgen Sie für einen sicheren Stand und halten Sie jederzeit das Gleichgewicht.** Dadurch können Sie das Elektrowerkzeug in unerwarteten Situationen besser kontrollieren.
- f) Tragen Sie geeignete Kleidung. Tragen Sie keine weite Kleidung oder Schmuck. Halten Sie Haare und Kleidung fern von sich bewegenden Teilen.** Lockere Kleidung, Schmuck oder lange Haare können von sich bewegenden Teilen erfasst werden.
- g) Wenn Staubabsaug- und -auffangeinrichtungen montiert werden können, sind diese anzubringen und richtig zu verwenden.** Verwendung einer Staubabsaugung kann Gefährdungen durch Staub verringern.
- h) Wiegen Sie sich nicht in falscher Sicherheit und setzen Sie sich nicht über die Sicherheitsregeln für Elektrowerkzeuge hinweg, auch wenn Sie nach vielfachem Gebrauch mit dem Elektrowerk-**

**zeug vertraut sind.** Achtloses Handeln kann binnen Sekundenbruchteilen zu schweren Verletzungen führen.

- 4) Verwendung und Behandlung des Elektrowerkzeuges**
  - a) Überlasten Sie das Elektrowerkzeug nicht. Verwenden Sie für Ihre Arbeit das dafür bestimmte Elektrowerkzeug.** Mit dem passenden Elektrowerkzeug arbeiten Sie besser und sicherer im angegebenen Leistungsbereich.
  - b) Benutzen Sie kein Elektrowerkzeug, dessen Schalter defekt ist.** Ein Elektrowerkzeug, das sich nicht mehr ein- oder ausschalten lässt, ist gefährlich und muss repariert werden.
  - c) Ziehen Sie den Stecker aus der Steckdose und/oder entfernen Sie einen abnehmbaren Akku, bevor Sie Geräteeinstellungen vornehmen, Einsatzwerkzeugteile wechseln oder das Elektrowerkzeug weglegen.** Diese Vorsichtsmaßnahme verhindert den unbeabsichtigten Start des Elektrowerkzeugs.
  - d) Bewahren Sie unbenutzte Elektrowerkzeuge außerhalb der Reichweite von Kindern auf. Lassen Sie keine Personen das Elektrowerkzeug benutzen, die mit diesem nicht vertraut sind oder diese Anweisungen nicht gelesen haben.** Elektrowerkzeuge sind gefährlich, wenn sie von unerfahrenen Personen benutzt werden.
  - e) Pflegen Sie das Elektrowerkzeug und Einsatzwerkzeug mit Sorgfalt. Kontrollieren Sie, ob bewegliche Teile einwandfrei funktionieren und nicht klem-**

men, ob Teile gebrochen oder so beschädigt sind, dass die Funktion des Elektrowerkzeugs beeinträchtigt ist. Lassen Sie beschädigte Teile vor dem Einsatz des Elektrowerkzeuges reparieren. Viele Unfälle haben ihre Ursache in schlecht gewarteten Elektrowerkzeugen.

- f) **Halten Sie Schneidwerkzeuge scharf und sauber.** Sorgfältig gepflegte Schneidwerkzeuge mit scharfen Schneidkanten verklemmen sich weniger und sind leichter zu führen.
- g) **Verwenden Sie Elektrowerkzeug, Einsatzwerkzeug, Einsatzwerkzeuge usw. entsprechend diesen Anweisungen. Berücksichtigen Sie dabei die Arbeitsbedingungen und die auszuführende Tätigkeit.** Der Gebrauch von Elektrowerkzeugen für andere als die vorgesehenen Anwendungen kann zu gefährlichen Situationen führen.
- h) **Halten Sie Griffe und Griffflächen trocken, sauber und frei von Öl und Fett.** Rutschige Griffe und Griffflächen erlauben keine sichere Bedienung und Kontrolle des Elektrowerkzeugs in unvorhergesehenen Situationen.

## 5) Verwendung und Behandlung des Akkuwerkzeugs

- a) **Laden Sie Akkus nur mit Ladegeräten auf, die vom Hersteller empfohlen werden.** Durch ein Ladegerät, das für eine bestimmte Art von Akkus geeignet ist, besteht Brandgefahr, wenn es mit anderen Akkus verwendet wird.
- b) **Verwenden Sie nur die dafür vorgesehenen Akkus in den**

**Elektrowerkzeugen.** Der Gebrauch von anderen Akkus kann zu Verletzungen und Brandgefahr führen.

- c) **Halten Sie den nicht benutzten Akku fern von Büroklammern, Münzen, Schlüsseln, Nägeln, Schrauben oder anderen kleinen Metallgegenständen, die eine Überbrückung der Kontakte verursachen könnten.** Ein Kurzschluss zwischen den Akkukontakten kann Verbrennungen oder Feuer zur Folge haben.
- d) **Bei falscher Anwendung kann Flüssigkeit aus dem Akku austreten. Vermeiden Sie den Kontakt damit. Bei zufälligem Kontakt mit Wasser abspülen. Wenn die Flüssigkeit in die Augen kommt, nehmen Sie zusätzlich ärztliche Hilfe in Anspruch.** Austretende Akkuflüssigkeit kann zu Hautreizungen oder Verbrennungen führen.
- e) **Benutzen Sie keinen beschädigten oder veränderten Akku.** Beschädigte oder veränderte Akkus können sich unvorhersehbar verhalten und zu Feuer, Explosion oder Verletzungsgefahr führen.
- f) **Setzen Sie einen Akku keinem Feuer oder zu hohen Temperaturen aus.** Feuer oder Temperaturen über 130 °C können eine Explosion hervorrufen.
- g) **Befolgen Sie alle Anweisungen zum Laden und laden Sie den Akku oder das Akkuwerkzeug niemals außerhalb des in der Betriebsanleitung angegebenen Temperaturbereichs.** Falsches Laden oder Laden außerhalb des zugelassenen Temperaturbereichs kann den Akku zerstören und die Brandgefahr erhöhen.

## 6) Service

- a) **Lassen Sie Ihr Elektrowerkzeug nur von qualifiziertem Fachpersonal und nur mit Original-Ersatzteilen reparieren.** Damit wird sichergestellt, dass die Sicherheit des Elektrowerkzeugs erhalten bleibt.
- b) **Warten Sie niemals beschädigte Akkus.** Sämtliche Wartung von Akkus sollte nur durch den Hersteller oder bevollmächtigte Kundendienststellen erfolgen.

## Allgemeine Sicherheitshinweise für Kettensägen

- a) **Halten Sie bei laufender Säge alle Körperteile von der Sägekette fern. Vergewissern Sie sich vor dem Starten der Säge, dass die Sägekette nichts berührt.** Beim Arbeiten mit einer Kettensäge kann ein Moment der Unachtsamkeit dazu führen, dass Bekleidung oder Körperteile von der Sägekette erfasst werden.
- b) **Halten Sie die Kettensäge immer mit Ihrer rechten Hand am hinteren Griff und Ihrer linken Hand am vorderen Griff.** Das Festhalten der Kettensäge in umgekehrter Arbeitshaltung erhöht das Risiko von Verletzungen und darf nicht angewendet werden.
- c) **Halten Sie die Kettensäge nur an den isolierten Griffflächen, da die Sägekette verborgene Stromleitungen treffen kann.** Der Kontakt der Sägekette mit einer spannungsführenden Leitung kann metallene Geräteteile unter Spannung setzen und zu einem elektrischen Schlag führen.
- d) **Tragen Sie Augenschutz. Weitere Schutzausrüstung für Gehör, Kopf, Hände, Beine und Füße wird empfohlen.** Passende Schutzkleidung mindert die Verletzungsgefahr durch umherfliegendes Spanmaterial und zufälliges Berühren der Sägekette.
- e) **Arbeiten Sie mit der Kettensäge nicht auf einem Baum, einer Leiter, von einem Dach oder einer instabilen Standfläche.** Bei Betrieb in einer solchen Weise besteht ernsthafte Verletzungsgefahr.
- f) **Achten Sie immer auf einen festen Stand und benutzen Sie die Kettensäge nur, wenn Sie auf festem, sicherem und ebenem Grund stehen.** Rutschiger Untergrund oder instabile Standflächen wie auf einer Leiter können zum Verlust des Gleichgewichts oder zum Verlust der Kontrolle über die Kettensäge führen.
- g) **Rechnen Sie beim Schneiden eines unter Spannung stehenden Astes damit, dass dieser zurückfedert.** Wenn die Spannung in den Holzfasern freikommt, kann der gespannte Ast die Bedienperson treffen und/oder die Kettensäge der Kontrolle entreißen.
- h) **Seien Sie besonders vorsichtig beim Schneiden von Unterholz und jungen Bäumen.** Das dünne Material kann sich in der Sägekette verfangen und auf Sie schlagen oder Sie aus dem Gleichgewicht bringen.
- i) **Tragen Sie die Kettensäge am vorderen Griff im ausgeschalteten Zustand, die Sägekette von Ihrem Körper abgewandt. Bei Transport oder Aufbewahrung der Kettensäge stets die Schutzabdeckung aufziehen.** Sorgfältiger Umgang mit der Kettensäge verringert die Wahrscheinlichkeit einer versehentlichen Berührung mit der laufenden Sägekette.

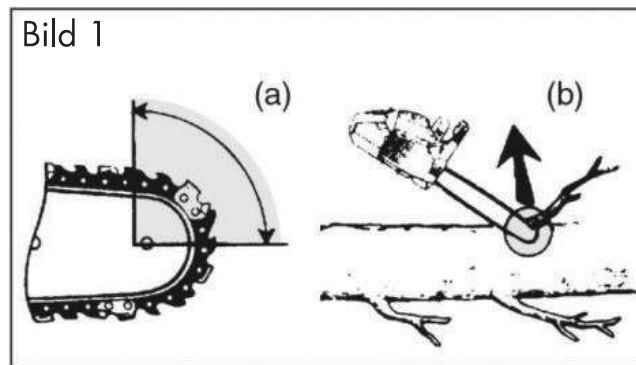
- i) **Befolgen Sie Anweisungen für die Schmierung, die Kettenspannung und das Wechseln von Zubehör.** Eine unsachgemäß gespannte oder geschmierte Kette kann entweder reißen oder das Rückschlagrisiko erhöhen.
- k) **Nur Holz sägen. Die Kettensäge nicht für Arbeiten verwenden, für die sie nicht bestimmt ist. Beispiel: Verwenden Sie die Kettensäge nicht zum Sägen von Plastik, Mauerwerk oder Baumaterialien, die nicht aus Holz sind.** Die Verwendung der Kettensäge für nicht bestimmungsgemäße Arbeiten kann zu gefährlichen Situationen führen.
- l) **Versuchen Sie nicht einen Baum zu fällen, bevor Sie nicht ein klares Verständnis der Risiken und ihrer Vermeidung haben.** Der Benutzer oder andere Personen können durch einen umstürzenden Baum schwer verletzt werden.

### Ursachen und Vermeidung eines Rückschlags



Achtung Rückschlag! Achten Sie beim Arbeiten auf Rückschlag des Gerätes. Es besteht Verletzungsgefahr. Sie vermeiden Rückschläge durch Vorsicht und richtige Säge-technik.

Rückschlag kann auftreten, wenn die Spitze der Führungsschiene einen Gegenstand berührt oder wenn das Holz sich biegt und die Sägekette im Schnitt festklemmt (s. Bild 1/Abb. b).



Eine Berührung mit der Schienenspitze kann in manchen Fällen zu einer unerwarteten, nach hinten gerichteten Reaktion führen, bei der die Führungsschiene nach oben und in Richtung der Bedienperson geschlagen wird (s. Bild 1/Abb. a).

Das Verklemmen der Sägekette an der Oberkante der Führungsschiene kann die Schiene heftig in Bedienerrichtung zurückstoßen.

Jeder dieser Reaktionen kann dazu führen, dass Sie die Kontrolle über die Säge verlieren und sich möglicherweise schwer verletzen. Verlassen Sie sich nicht ausschließlich auf die in der Kettensäge eingebauten Sicherheitseinrichtungen. Als Benutzer einer Kettensäge sollten Sie verschiedene Maßnahmen ergreifen, um unfall- und verletzungsfrei arbeiten zu können.

Ein Rückschlag ist die Folge eines falschen oder fehlerhaften Gebrauchs der Kettensäge. Er kann durch geeignete Vorsichtsmaßnahmen, wie nachfolgend beschrieben, verhindert werden:

- a) **Halten Sie die Säge mit beiden Händen fest, wobei Daumen und Finger die Griffe der Kettensäge umschließen. Bringen Sie Ihren Körper und die Arme in eine Stellung, in der Sie den Rückschlagkräften standhalten können.** Wenn geeignete Maßnahmen getroffen werden, kann die

Bedienperson die Rückschlagkräfte beherrschen. Niemals die Kettensäge loslassen.

- b) **Vermeiden Sie eine abnormale Körperhaltung und sägen Sie nicht über Schulterhöhe.** Dadurch wird ein unbeabsichtigtes Berühren mit der Schienenspitze vermieden und eine bessere Kontrolle der Kettensäge in unerwarteten Situationen ermöglicht.
- c) **Verwenden Sie stets vom Hersteller vorgeschriebene Ersatzschienen und Sägeketten.** Falsche Ersatzschienen und Sägeketten können zum Reißen der Kette und/oder zu Rückschlag führen.
- d) **Halten Sie sich an die Anweisungen des Herstellers für das Schärfen und die Wartung der Sägekette.** Zu niedrige Tiefenbegrenzer erhöhen die Neigung zum Rückschlag.

## Weiterführende Sicherheitshinweise

- Befolgen Sie sorgfältig die Wartungs-, Kontroll- und Serviceanweisungen in dieser Betriebsanleitung. Beschädigte Schutzvorrichtungen und Teile müssen sachgemäß durch unser Service-Center repariert oder ausgewechselt werden, soweit nichts anderes in der Betriebsanleitung angegeben ist.
- Es ist empfohlen, dass ein Erstbenutzer zumindest das Schneiden von Rundholz auf einem Sägebock oder Gestell üben sollte.
- Bei Sägearbeiten am Hang stets oberhalb des Baumstammes stehen. Um im Moment des „Durchsägens“ die volle Kontrolle zu behalten, gegen Ende des Schnitts den Anpressdruck reduzieren, ohne den festen Griff an den

Handgriffen der Elektrokettensäge zu lösen. Darauf achten, dass die Sägekette nicht den Boden berührt. Nach Fertigstellung des Schnitts den Stillstand der Elektrokettensäge abwarten, bevor man die Elektrokettensäge dort entfernt. Den Motor der Elektrokettensäge immer ausschalten, bevor man von Baum zu Baum wechselt.

- Schmutz, Steine, lose Rinde, Nägel, Klammern und Draht sind vom Baum zu entfernen.
- **Verwenden Sie kein Zubehör, welches nicht von PARKSIDE empfohlen wurde.** Dies kann zu elektrischem Schlag oder Feuer führen.

## Restrisiken

Auch wenn Sie dieses Elektrowerkzeug vorschriftsmäßig bedienen, bleiben immer Restrisiken bestehen. Folgende Gefahren können im Zusammenhang mit der Bauweise und Ausführung dieses Elektrowerkzeugs auftreten:


- a) Schnittverletzungen
- b) Gehörschäden, falls kein geeigneter Gehörschutz getragen wird.
- c) Gesundheitsschäden, die aus Hand-Arm-Schwingungen resultieren, falls das Gerät über einen längeren Zeitraum verwendet wird oder nicht ordnungsgemäß geführt und gewartet wird.




Warnung! Dieses Elektrowerkzeug erzeugt während des Betriebs ein elektromagnetisches Feld. Dieses Feld kann unter bestimmten Umständen aktive oder passive medizinische Implantate beeinträchtigen. Um die Gefahr von ernsthaften oder tödlichen Verletzungen zu verringern, empfehlen wir Personen mit medizinischen Implantaten ihren Arzt und den Hersteller





des medizinischen Implantats zu konsultieren, bevor die Maschine bedient wird.

 **Beachten Sie die Sicherheitshinweise und Hinweise zum Aufladen und der korrekten Verwendung, die in der Betriebsanleitung Ihres Akkus und Ladegeräts der Serie (Parkside) X 20 V TEAM gegeben sind. Eine detaillierte Beschreibung zum Ladevorgang und weitere Informationen finden Sie in dieser separaten Bedienungsanleitung.**

## Ladevorgang


 **Setzen Sie den Akku nicht extremen Bedingungen wie Wärme und Stoß aus. Es besteht Verletzungsgefahr durch auslaufende Elektrolytlösung! Spülen Sie bei Augen- oder Hautkontakt die betroffenen Stellen mit Wasser oder Neutralisator und suchen Sie einen Arzt auf.**

 **Laden Sie den Akku nur in trockenen Räumen auf. Die Außenfläche des Akkus muss sauber und trocken sein, bevor Sie das Ladegerät anschließen. Es besteht die Gefahr von Verletzungen durch Stromschlag.**

 **Laden Sie Akkus der Serie (PARKSIDE) X 20 V TEAM nur mit einem Ladegerät der Serie (PARKSIDE) X 20 V TEAM auf.**

- Laden Sie den Akku vor dem ersten Gebrauch auf.
- Beachten Sie in jedem Falle die jeweils gültigen Sicherheitshinweise sowie Bestimmungen und Hinweise zum Umweltschutz.

## A Akku aufladen

 **Lassen Sie einen erwärmten Akku vor dem Laden abkühlen. Laden Sie den Akku (16) auf, wenn nur noch die rote LED der Ladezustandsanzeige leuchtet.**

1. Nehmen Sie gegebenenfalls den Akku (16) aus dem Gerät.
2. Schieben Sie den Akku (16) in den Ladeschacht des Ladegeräts (17).
3. Schließen Sie das Ladegerät (17) an eine Steckdose an.
4. Nach erfolgtem Ladevorgang trennen Sie das Ladegerät (17) vom Netz.
5. Ziehen Sie den Akku (16) aus dem Ladegerät (17).

## Übersicht der LED-Kontrollanzeigen auf dem Ladegerät:

**Grüne LED leuchtet ohne eingesetzten Akku:** Ladegerät betriebsbereit.

**Grüne LED leuchtet:**


Akku ist geladen.

**Rote LED leuchtet:** Akku lädt.

**Rote LED blinkt:** Übertemperatur

**Rote und grüne LED blinken:** Akku defekt.

## Montage

 **Tragen Sie beim Arbeiten mit der Sägekette stets Schutzhandschuhe und verwenden Sie nur Originalteile. Es besteht Verletzungsgefahr!**


Vor Inbetriebnahme des Gerätes müssen Sie:

- die Sägekette spannen
- Kettenöl einfüllen
- Akku aufladen und einsetzen
- die Öl-Automatik und die Funktion der Kettenbremse prüfen.

## B Schwert und Sägekette montieren



Schalten Sie das Gerät aus und nehmen Sie vor allen Arbeiten am Gerät den Akku aus dem Gerät.


1. Stellen Sie das Gerät auf eine flache Oberfläche.
2. Drehen Sie die Befestigungsschraube (10) der Kettenradabdeckung gegen den Uhrzeigersinn () um die Kettenradabdeckung (12) zu entfernen.
3. Breiten Sie die Sägekette (7) in einer Schlaufe aus, so dass die Schnittkanten im Uhrzeigersinn ausgerichtet sind. Orientieren Sie sich zur Ausrichtung der Sägekette (7) an den Bildzeichen am Schwert bzw. unterhalb des Kettenritzels (20).



Laufriichtung der Sägekette

4. Legen Sie die Sägekette (7) in die Schwertnut ein. Halten Sie das Schwert (8) zur Montage in einem Winkel von ca. 45 Grad nach oben geschwenkt, um die Sägekette (7) leichter auf das Kettenritzel (20) führen zu können.
5. Setzen Sie das Schwert (8) und die Sägekette (7) auf den Schienenbolzen (19) auf. Wenn der Stift (19a) rechts neben dem Schienenbolzen (19) in der Langlanglochaussparung am Schwert sitzt, sitzt das Schwert richtig. Es ist normal, wenn die Sägekette (7) durchhängt.
6. Setzen Sie die Kettenradabdeckung (12) auf. Dabei muss der Kettenspannstift (21) an der Innenseite der Kettenradabdeckung (12) in die

Aufnahme für den Kettenspannstift (22) geführt werden.

7. Spannen Sie die Sägekette (7) vor, indem Sie die Schraube für Ketten-Schnellspannsystem (11) im Uhrzeigersinn drehen.
8. Ziehen Sie die Befestigungsschraube (10) der Kettenradabdeckung fest ().



Vorsicht! Kettensäge kann nachölen.

Bitte beachten Sie, dass die Kettensäge nach Gebrauch nachölt und Öl auslaufen kann, wenn sie seitlich oder auf dem Kopf gelagert wird. Das ist ein normaler Vorgang, bedingt durch die notwendige Lüftungsöffnung am oberen Tankrand und kein Grund zur Reklamation. Da jede Kettensäge während der Fertigung kontrolliert und mit Öl getestet wird, könnte trotz Ausleeren ein kleiner Rest im Tank sein, der während des Transportes das Gehäuse leicht mit Öl beschmutzt. Bitte säubern Sie das Gehäuse mit einem Lappen.

Vor dem Wechsel der Sägekette ist die Nut der Führungsschiene von Schmutz zu reinigen, da bei vorhandenen Schmutzablagerungen die Sägekette aus der Schiene springen kann. Die Ablagerungen können auch das Kettenöl aufsaugen. Die Folge wäre, dass das Kettenöl nicht oder nur zu einem geringen Teil an die Schienenunterseite gelangt und die Schmierung verringert wird.

### Sägekette spannen

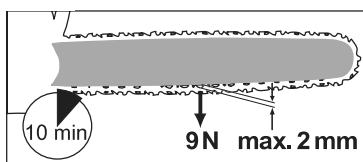
Das regelmäßige Spannen der Sägekette dient der Sicherheit des Benutzers und reduziert bzw. verhindert Verschleiß und Kettenschäden. Wir empfehlen dem Benutzer vor Arbeitsbeginn und in Abständen

von ca. 10 Minuten die Kettenspannung zu kontrollieren und falls nötig zu korrigieren. Beim Arbeiten mit der Säge erwärmt sich die Sägekette und weitet sich dadurch etwas. Mit diesem „Nachlängen“ ist besonders bei neuen Sägeketten zu rechnen.

**!** Die Sägekette nicht in heißem Zustand nachspannen oder wechseln, da sie sich nach dem Abkühlen wieder etwas zusammenzieht. Bei Nichtbeachtung kann dies zu Schäden an der Führungsschiene oder dem Motor führen, da die Sägekette nun zu straff an dem Schwert anliegt.

Kettenspannung und Kettenschmierung beeinflussen in erheblichem Maß die Lebensdauer der Sägekette.

Die Sägekette ist richtig gespannt, wenn sie an der Schwertunterseite nicht durchhängt und sich mit der behandschuhten Hand ganz herumziehen lässt. Beim Ziehen an der Sägekette mit 9 N (ca. 1 kg) Zugkraft dürfen Sägekette und Schwert nicht mehr als 2 mm Abstand haben.



**!** Schalten Sie das Gerät aus und nehmen Sie vor allen Arbeiten den Akku aus dem Gerät.

- C**
1. Vergewissern Sie sich, dass die Kettenbremse gelöst ist, d. h. der Kettenbremshebel (6) gegen den vorderen Griff (5) gedrückt ist.
  2. Lösen Sie die Befestigungsschraube (10) der Kettenradabdeckung (12) (↷).

3. Zum Spannen der Sägekette drehen Sie die Schraube (11) für das Kettenschnellspann-System **im Uhrzeigersinn**.

Zum Lockern der Spannung drehen Sie die Schraube (11) für das Kettenschnellspann-System **gegen den Uhrzeigersinn**.

4. Ziehen Sie die Befestigungsschraube (10) der Kettenradabdeckung (12) wieder an (↷).

**i** Bei einer neuen Sägekette müssen Sie die Kettenspannung nach maximal 5 Schnitten nachstellen.

## Kettenschmierung

**i** Schwert und Kette dürfen nie ohne Öl sein. Betreiben Sie die Akku-Kettensäge mit zu wenig Öl, nimmt die Schnittleistung und die Lebenszeit der Sägekette ab, da die Kette schneller stumpf wird. Zu wenig Öl erkennen Sie an Rauchentwicklung oder Verfärbung des Schwertes.

Das Gerät ist mit einer Öl-Automatik ausgestattet. Sobald der Motor läuft, fließt das Öl zum Schwert (8).

**!** Schalten Sie das Gerät aus und nehmen Sie vor allen Arbeiten am Gerät den Akku aus dem Gerät.

## Kettenöl einfüllen:

- Prüfen Sie regelmäßig die Ölstandsanzeige (13) und füllen Sie bei Erreichen der „Minimummarke“ Öl nach. Der Öltank fasst 270 ml Öl.
- Verwenden Sie Bio-Öl, das Zusätze zur Herabsetzung von Reibung und Abnutzung enthält. Sie können es über unseren Onlineshop bestellen (siehe „Ersatzteile/Zubehör“).

- Wenn Bio-Öl nicht zur Verfügung steht, verwenden Sie Kettenschmieröl mit geringem Anteil an Haftzusätzen.
- Entleeren Sie den Öltank bei längerer Nichtbenutzung (6-8 Wochen).

- D**
1. Schrauben Sie die Öltankkappe (4) ab und füllen Sie das Kettenöl in den Tank.
  2. Wischen Sie eventuell verschüttetes Öl ab und schließen Sie die Öltankkappe (4) wieder.



**Schalten Sie immer das Gerät ab und lassen Sie den Motor abkühlen, bevor Sie Kettenöl einfüllen. Durch Überlaufen von Öl besteht Brandgefahr.**

## **E Akku einsetzen / entnehmen**

1. Zum Einsetzen des Akkus (16) in das Gerät, schieben Sie den Akku entlang der Führungsschienen (23) in das Gerät. Sie rasten hörbar ein.
2. Zum Herausnehmen des Akkus (16) aus dem Gerät drücken Sie die Entriegelungstaste (A 16a) am Akku und ziehen den Akku heraus.

## **Bedienung**



Schalten Sie das Gerät erst ein, wenn Schwert, Sägekette und Kettenradabdeckung korrekt montiert sind.

Achten Sie beim Starten auf einen sicheren Stand. Vergewissern Sie sich vor dem Starten, dass die Kettensäge keine Gegenstände berührt.



Achtung! Das Gerät kann nachölen, siehe Inbetriebnahme.

## **F Einschalten**

1. Setzen Sie ggf. den Akku (E 16) in das Gerät ein (siehe „Akku einsetzen/entnehmen“).
2. Überprüfen Sie vor dem Starten,
  - ob sich genügend Kettenöl im Tank befindet und füllen Sie ggf. Kettenöl nach (siehe „Kettenöl einfüllen“).
  - den Ladezustand des Akkus.
3. Lösen Sie die Kettenbremse, indem Sie den Kettenbremshebel/vorderen Handschutz (6) gegen den vorderen Griff (5) schieben.
4. Halten Sie das Gerät mit beiden Händen gut fest, mit der rechten Hand am hinteren (1) und mit der linken Hand am vorderen Griff (5). Daumen und Finger müssen die Handgriffe fest umschließen.
5. Zum Einschalten betätigen Sie mit dem rechten Daumen die Einschaltsperr (3) und drücken dann den Ein-/Ausschalter (2), das Gerät läuft mit höchster Geschwindigkeit. Lassen Sie die Einschaltsperr (3) wieder los.
6. Das Gerät schaltet ab, wenn Sie den Ein-/Ausschalter (2) wieder loslassen. Eine Dauerlaufschaltung ist nicht möglich.

## **Ladezustandsanzeige**

Die Ladezustandsanzeige signalisiert den Ladezustand des Akkus.

Der Ladezustand des Akkus wird durch Aufleuchten der entsprechenden LED-Leuchte angezeigt. Drücken Sie hierfür die Softtaste der Ladezustandsanzeige.

**3 LEDs leuchten (rot, orange und grün):**  
Akku geladen