

## Katzenbaum Cat Tree

PLCT-004

Benutzerhandbuch

User Manual



QR-Code scannen, um PetRhein Produkte zu kaufen

## PetRhein Katzenbaum Aufbau- und Pflegeanleitung

### Sicherheits- und Gebrauchsanweisungen

Für einen optimalen Gebrauch und maximale Sicherheit sollten Sie dieses Handbuch vor der Verwendung des Produkts gründlich durchlesen.

**Aufbewahrung des Handbuchs:** Dieses Handbuch enthält wesentliche Richtlinien für den Abbau und Wiederaufbau des Produkts. Bei einer Produkt-Weitergabe ist es von größter Bedeutung sicherzustellen, dass das Handbuch beiliegt.

**Kundendienst:** Sollten Sie Probleme beim Aufbau oder Gebrauch des Produkts haben, zögern Sie nicht, sich an unseren Kundendienst zu wenden.

### Produktverwendung und -pflege

**Verwendung:** Der PetRhein Katzenbaum ist ausschließlich für Ihre Katzen zum Klettern, Spielen und Krallenpflegen konzipiert. Wir übernehmen keine Verantwortung für Schäden durch falsche Montage oder unsachgemäßen Gebrauch.

**Platzierung:** Dieses Produkt ist für den Innenbereich konzipiert. Eine Platzierung im Freien wird nicht empfohlen.

**Vorsichtsmaßnahmen beim Aufbau:** Befolgen Sie während des Aufbaus genau die angegebenen Schritte und treffen Sie die notwendigen Sicherheitsvorkehrungen, wie z.B. das Tragen von Schutzhandschuhen. Stellen Sie sicher, dass alle Verbindungen beim Zusammenbau fest sitzen.

**Wartung:** Überprüfen Sie regelmäßig (vorzugsweise monatlich die Befestigungen auf Anzeichen von lockeren Teilen und schrauben Sie diese bei Bedarf wieder fest.

**Ablage:** Vermeiden Sie es, Gegenstände auf den Katzenbaum zu legen.

**Stabilität:** Um das Risiko des Umkippens zu verringern, stellen Sie sicher, dass das Produkt auf einer ebenen Fläche steht. Für zusätzliche Stabilität platzieren Sie es neben einer Wand und verwenden Sie die mitgelieferten Kippsicherungen zur Wandbefestigung.

**Reinigung:** Verwenden Sie einen Staubsauger zur Fellentfernung für die regelmäßige Pflege. Nur die abnehmbaren Bezüge sind waschbar. Vermeiden Sie es, Wasser oder flüssige Reinigungsmittel zur Reinigung der nicht abnehmbaren Teile zu verwenden, und sorgen Sie dafür, dass der Katzenbaum trocken bleibt.

**Instandhaltung:** Schützen Sie das Produkt vor übermäßiger Hitze, Feuchtigkeit, direktem Sonnenlicht und korrosiven Substanzen, um seine Langlebigkeit und Integrität zu optimieren.

### Sicherheitshinweise

**Produktmissbrauch:** Dieses Produkt ist kein Spielzeug. Das Klettern oder darauf Stehen kann zu Verletzungen führen. Seien Sie besonders vorsichtig im Umgang mit Kindern.

**Vorsichtsmaßnahmen bei Katzenspielzeug:** Wenn Ihre Katze Anzeichen dafür zeigt, dass sie Teile des Spielzeugs, wie z.B. Fellbälle oder Gummibänder, verschluckt, wird empfohlen, die Spielzeuge sofort zu entfernen und außerhalb ihrer Reichweite aufzubewahren.

**Vorsichtsmaßnahmen beim Aufbau:** Beaufsichtigen Sie Kinder während der Montagephase genau. Kleinteile können verschluckt werden. Stellen Sie außerdem sicher, dass Verpackungsmaterialien wie Plastikfolien, Schäume usw. für Kinder unzugänglich sind, um Erstickungs- oder Verschluckungs-Gefahren zu vermeiden.

### Kundenbindung

Ihre Zufriedenheit hat für uns höchste Priorität. PetRhein verspricht umfassenden Kundensupport sowohl vor als auch nach dem Kauf. Sollte ein Teil oder Zubehör defekt sein, bieten wir gerne einen kostenlosen Ersatz an. Haben Sie Fragen oder Bedenken zu Ihrem Produkt? Wir helfen Ihnen jederzeit gerne weiter.

## PetRhein Cat Tree Assembly and Care Guide

### Safety and Use Instructions

For optimal use and safety, thoroughly review this instruction manual prior to utilizing the product.

**Retention of Manual:** This manual provides essential guidelines for the product's disassembly and reassembly. In the event of a product transfer, it is paramount to ensure the accompanying manual is included.

**Customer Support:** Should you encounter challenges concerning product assembly or usage, do not hesitate to reach out to our customer service team for assistance.

### Product Use and Care

**Use:** The PetRhein Cat Tree is designed exclusively for your feline friends to climb, play, and maintain their claws. We disclaim responsibility for any damages arising from incorrect assembly or misuse.

**Placement:** This product is tailored for indoor environments. Outdoor placement is not recommended.

**Assembly Precautions:** During setup, adhere strictly to the outlined steps and adopt necessary safety measures, such as protective gloves. Ensure all fastenings are secure during assembly.

**Maintenance:** Periodically (preferably monthly), inspect the fastenings for any signs of loosening and adjust as required.

**Storage:** Refrain from placing extraneous items atop the cat tree.

**Stability:** To mitigate toppling risks, ensure the product rests on a flat surface. For enhanced stability, align it adjacent to a wall and employ the provided anti-toppling fittings for wall attachment.

**Cleaning:** Utilize a fur-removal vacuum for routine care. Only the removable covers are washable. Abstain from using water or liquid cleansers to clean the non-removable components, and ensure the cat tree remains dry.

**Preservation:** Shield the product from excessive heat, moisture, direct sunlight, and corrosive substances to optimize its longevity and integrity.

### Safety Warnings

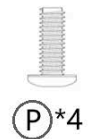
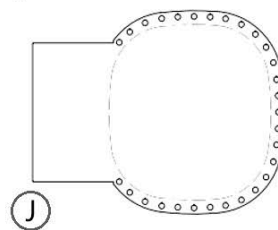
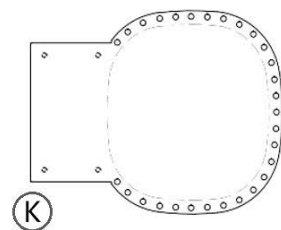
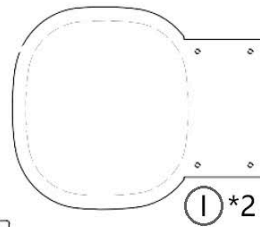
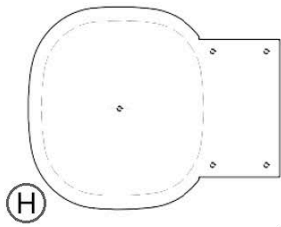
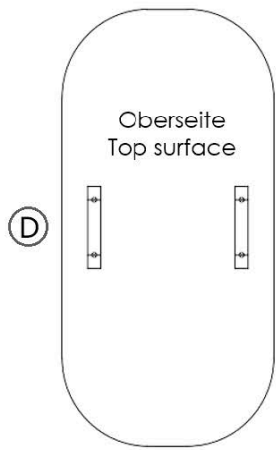
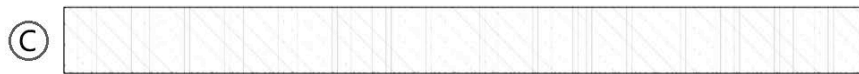
**Product Misuse:** This product is not a plaything. Climbing or standing on it can result in harm. Exercise caution, especially around children.

**Toy Precautions:** In instances where your cat exhibits signs of ingesting parts of the toys, such as furry balls or elastic bands, it is advised to promptly remove and store these toys out of their reach.

**Assembly Precautions:** During the assembly phase, supervise children closely. Small components pose ingestion risks. Furthermore, ensure packaging materials like plastic wraps, foams, etc., are inaccessible to children to avert choking or suffocation hazards.

### Customer Satisfaction Commitment

Your satisfaction is our utmost priority. PetRhein pledges comprehensive customer support both pre and post-purchase. Should any part or accessory be found defective, we willingly offer complimentary replacements. Any concerns or queries regarding our product? We're always eager to assist.



Rutschfeste Samtmatten  
Non-slip velvet mats \*6



Sechskantschlüssel  
Hex keys

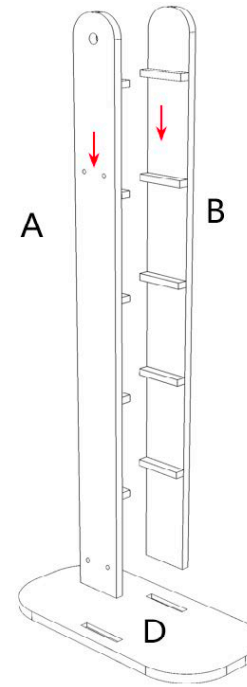
(H) 5 Schraubenlöcher an der Unterseite  
5 screw holes at bottom surface

(I) 4 Schraubenlöcher an der Unterseite  
4 screw holes at bottom surface

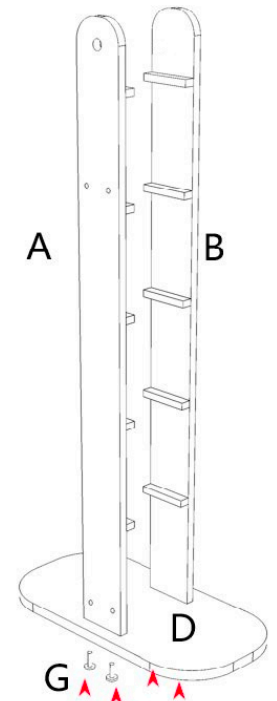
(J) Montagelöcher auf der Oberseite  
Mounting holes on the top surface

(K) Durchsichtige Löcher am Bauteil  
See-through holes on the part

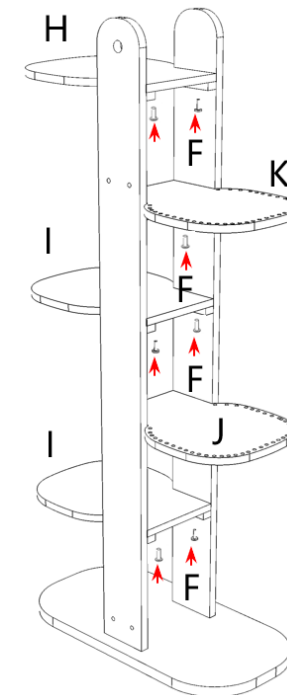
5



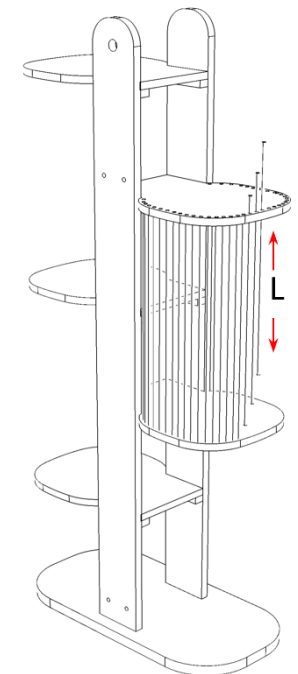
1



2

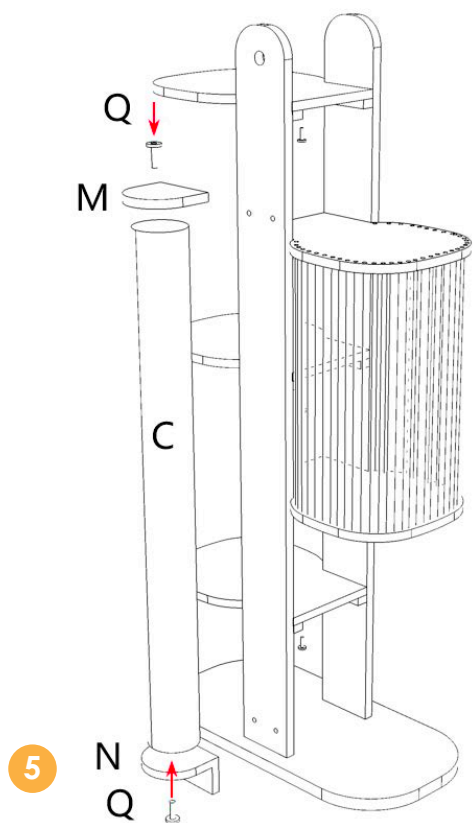


3



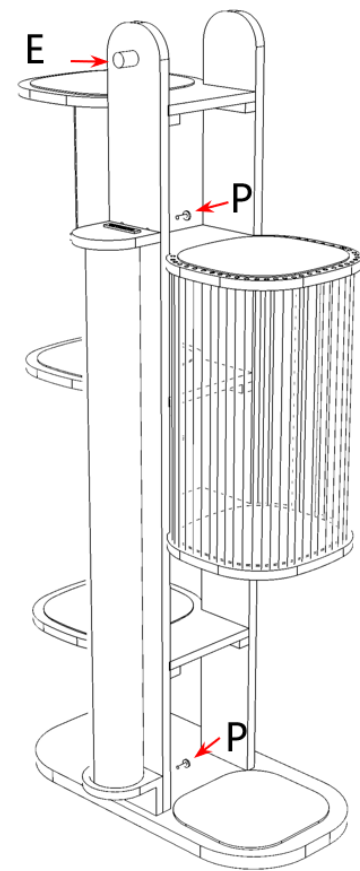
4

6



5

6



**Produkt-Spezifikationen**

**Abmessungen des Produkts:** 800\*400\*1700 mm  
**Produktgewicht:** 26 kg  
**Hauptmaterial des Produkts:** Statikabsorbierende rutschfeste Samtmatte, Neuseeländisches Kiefernholz

**Product Specifications**

**Product Size:** 800\*400\*1700 mm  
**Product Weight:** 26 kg  
**Product Main Material:** Static absorption non-slip velvet mat, New Zealand Pine Wood